

F-16A FIGHTING FALCON™ 'NETZ IDF'

F-16 FIGHTING FALCON IS A TRADEMARK OF LOCKHEED MARTIN CORPORATION AND IS USED UNDER LICENSE TO HASEGAWA CORPORATION.

09487 1:48 F-16A ファイティングファルコン“ネッツ IDF”

F-16A PLUS ファイティングファルコンは、多段階改良計画（MSIP）に基づいて、F-16Aより発達した戦術戦闘機です。MSIPは、F-16がアメリカ空軍に採用された当初より進められ、予定では3段階（フェーズI～III）が実施されることになっています。F-16A PLUSは、フェーズIによって開発されたもので、対地攻撃能力の向上が計られています。特に、爆撃時の安定性を増すために30%増積された水平尾翼は外観上の大きな特徴です。また、視認距離外戦闘能力、夜間攻撃能力も重視され、新型中距離空対空ミサイル AIM-120（AMRAAM）と、低高度航法および夜間赤外線目標捕捉（LANTIRN）システムを搭載できるような機体構造、配線などが改良されています。

The F-16A PLUS Fighting Falcon is a tactical fighter developed as a result of the Multi-Stage Improvement Plan (MSIP) carried out on the F-16A design. These improvements are scheduled to be carried out in three phases (Phase I - III). The F-16A PLUS is the aircraft resulting from the Phase I upgrades, and features improved ground attack capabilities. The most visible change resulting from this upgrade was the 30% increase in surface area of the aircraft's horizontal stabilizer, which was a modification added to improve stability during bombing runs. Structural and avionics modifications on the new airframe have been included to make the aircraft capable of supporting the LANTIRN system for low altitude navigation and infrared targeting during night combat, as well as outfitting with the new AIM-120 (AMRAAM) air-to-air missile for engagement of aerial targets beyond visual range.

1999年4月に創設50周年を迎えたイスラエル空軍は、900機以上の航空機で約60の飛行隊を編成しています。イスラエル空軍（IDF/AF）を統括するイスラエル国防軍（IDF）は、長い間部隊名、基地所在地、飛行隊マークなど組織体系を秘密扱いにしていました。しかし徐々にではありますが周辺諸国と和平に達したことで飛行隊名も次第に判明してきました。

《データ》乗員：1名、全幅：9.45m、全長：14.52m（ピトー管は含まない）、全高：5.01m、エンジン：P & W/F-100-PW-200×1、推力：6,655kg（A/B使用時10,810kg）、最大離陸重量：16,057kg、最大速度：マッハ2.1/12,200m、固定武装：M61A1 20mmバルカン砲×1、初飛行：1978年8月7日（F-16A）

The Israeli Defense Force Air Force (IDF/AF), which marked its 50th anniversary in April 1999, consists of over 900 aircraft organized into approximately 60 squadrons. For a long time, the IDF kept almost all information about unit names, home bases and squadron insignia secret from the public for security reasons. However, this strict secrecy policy has loosened up somewhat in recent years as tensions in the Middle East subside.

(Data) Crew: one; wingspan: 9.45m; length: 14.52m (without pitot tube); height: 5.01m; engine: P&W/F-100-PW-200 x 1 (thrust=6,655kg or 10,810kg on afterburners); maximum takeoff weight: 16,057kg; maximum speed: Mach 2.1 (at 12,200m); fixed armament: M61A1 20mm Vulcan x 1; maiden flight: August 7, 1978 (F-16A)



どちらかを選んでください。
 OPTIONAL
 NACH BELIEBEN
 FACULTATIV
 FACOLTATIVO
 OPCIONAL
 可以選擇採用



穴をあけてください。
 OPEN HOLE
 ÖFFNEN
 FAIRE UN TROU
 FORO APERTO
 HACER AGUJERO
 鑽孔



切り取ってください。
 REMOVE
 ENTFERNEN
 RETIRER
 SEPARARE
 CORTAR
 切去

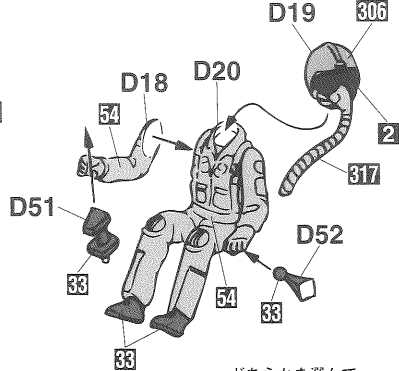
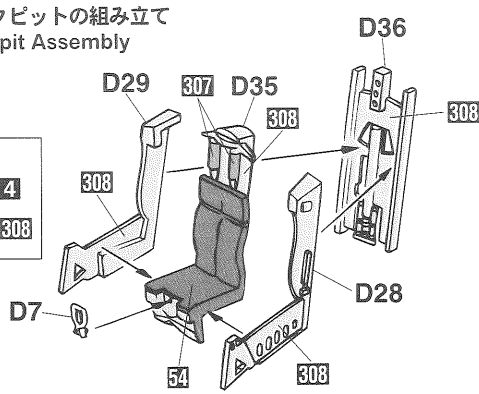
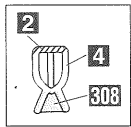


オモリを入れてください。
 INSERT BALLAST
 BALLAST ZUGEBEN
 A LESTER
 AGGIUNGERE ZAVORRA
 LASTRAR
 放入墊確物



2組つくってください。
 2 SETS NEEDED
 WIRD DOPPELT BENÖTIGT
 DEUX SETS NECESSAIRES
 NECESSARIE 2 SERIE
 SE NECESITAN DOS PIEZAS
 同様の制作二組

1 コックピットの組み立て Cockpit Assembly

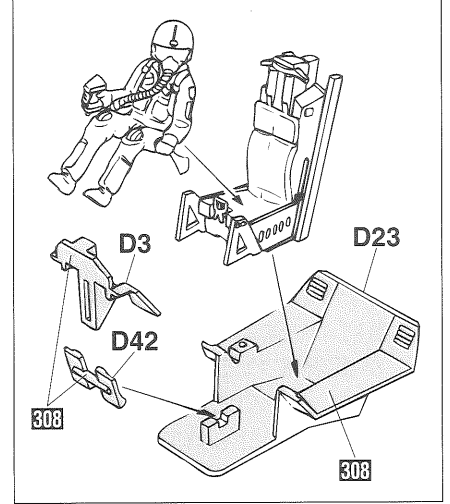
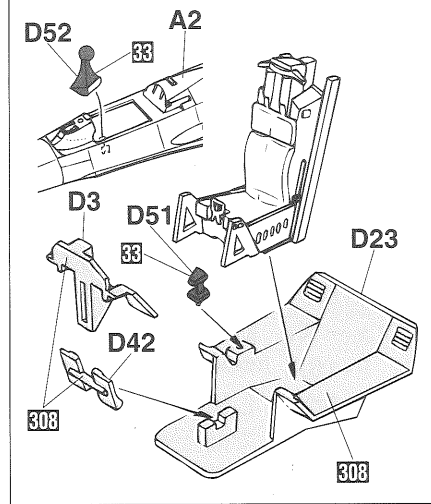
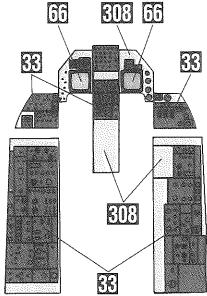


パイロットを乗せない場合の組み立て
 Assembly when pilot figure is not used

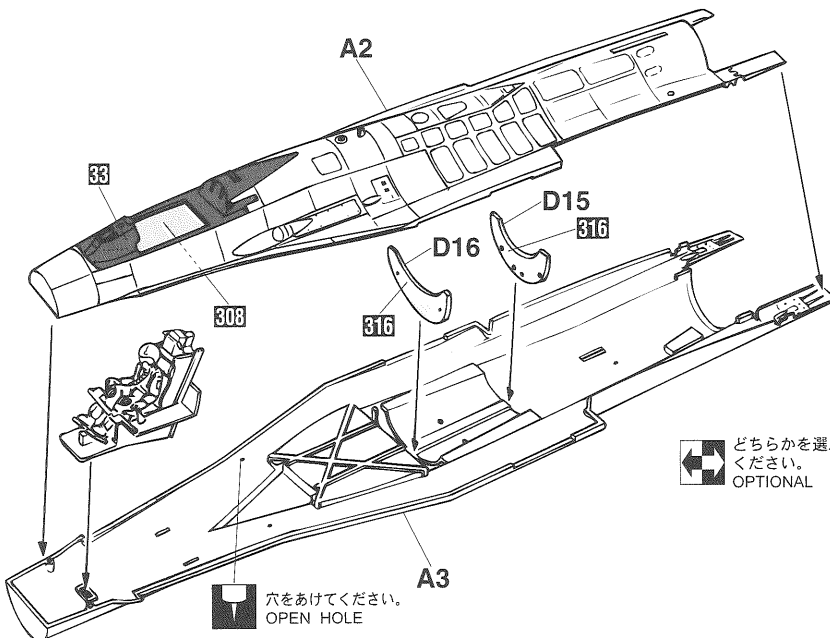
どちらかを選んで
 ください。
 OPTIONAL

パイロットを乗せた場合の組み立て
 Assembly with pilot figure in place

計器板の塗装
 Instrument panel painting



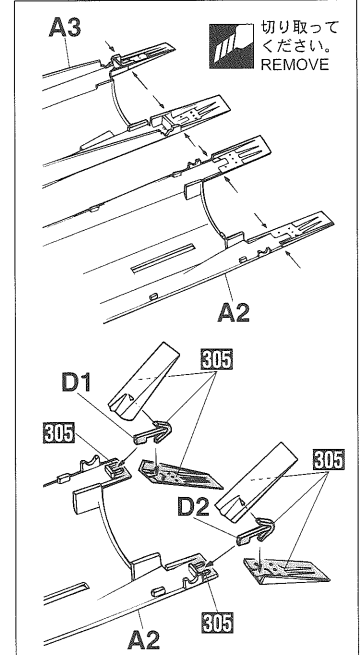
2 胴体の組み立て Fuselage Assembly



穴をあけてください。
 OPEN HOLE

どちらかを選んで
 ください。
 OPTIONAL

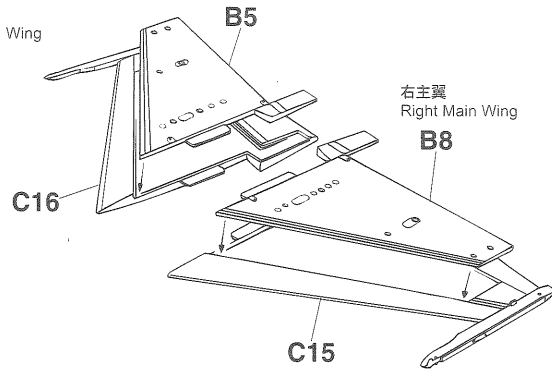
エアブレーキを開く場合の組み立て
 Assembly of air brakes in open position



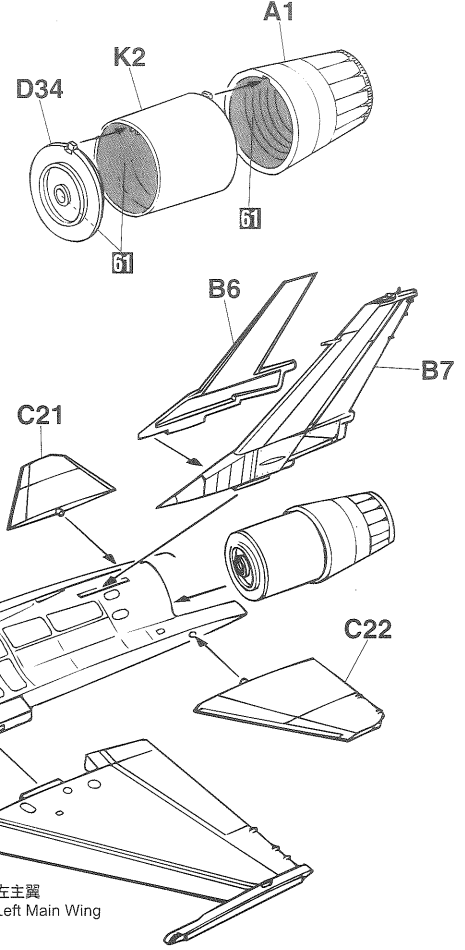
切り取って
 ください。
 REMOVE

3 主翼の組み立て
Main Wing Assembly

左主翼
Left Main Wing

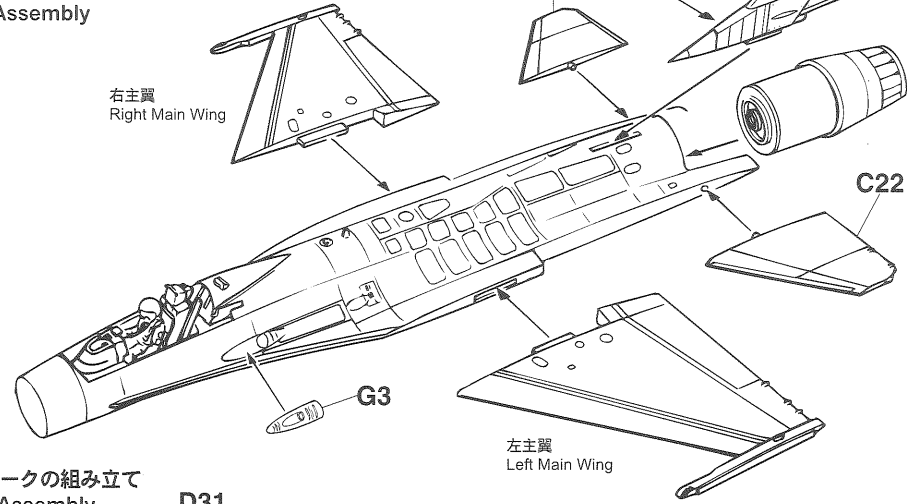


4 排気管の組み立て
Exhaust Manifold Assembly

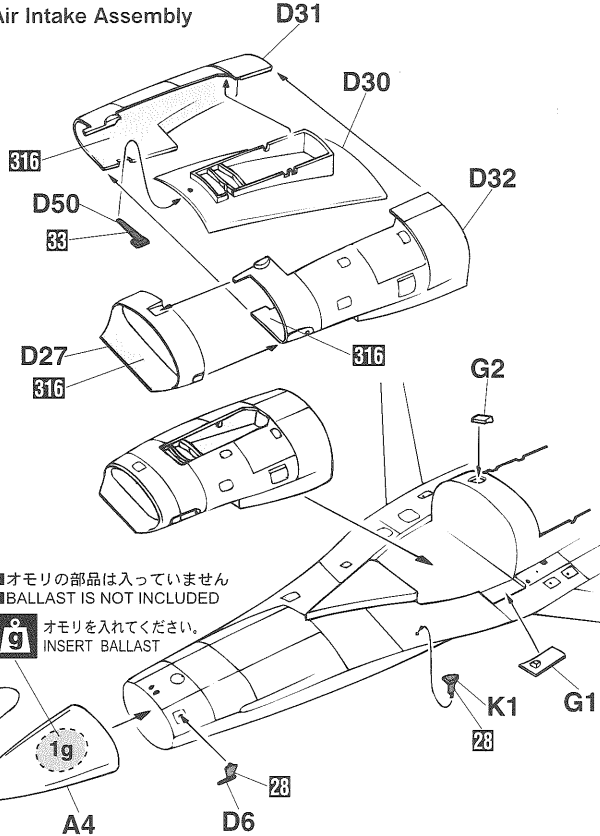


5 胴体の組み立て
Fuselage Assembly

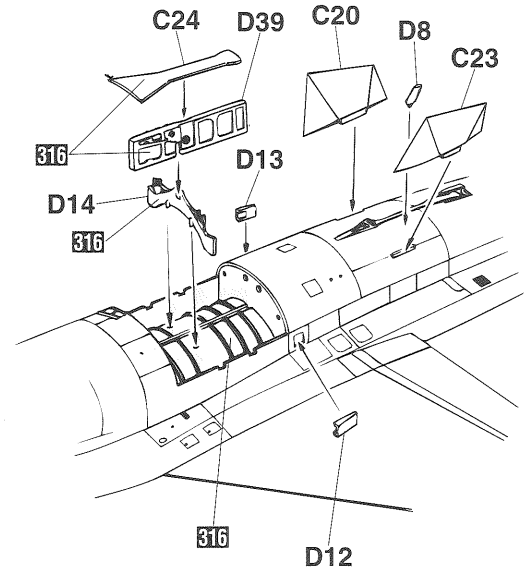
右主翼
Right Main Wing



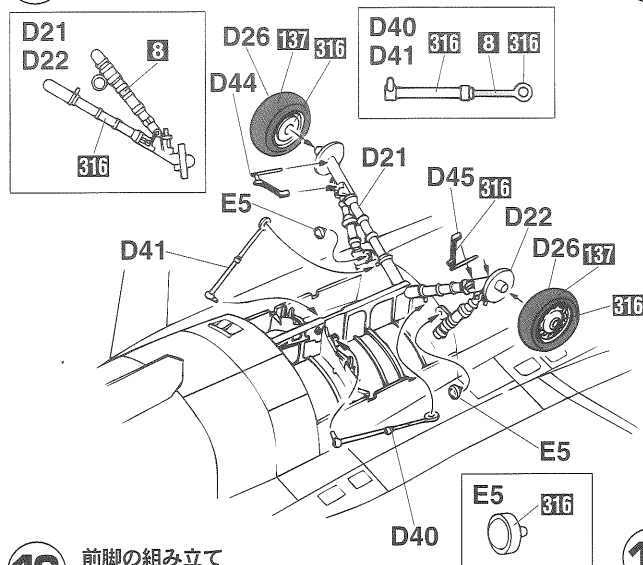
6 エア インテークの組み立て
Air Intake Assembly



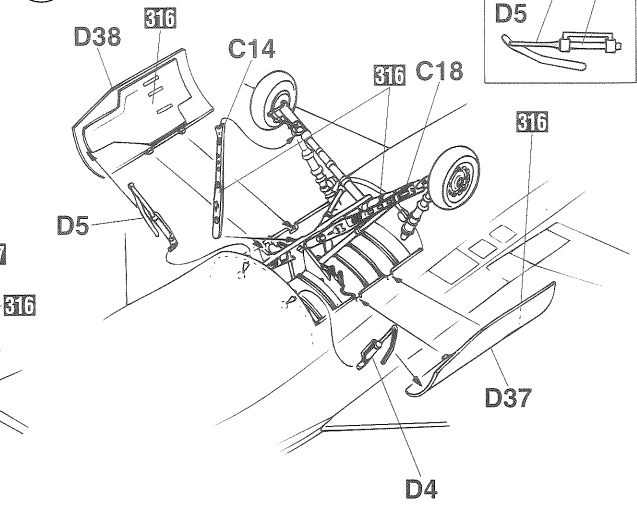
7 各部分の組み立て
Various Parts Assembly



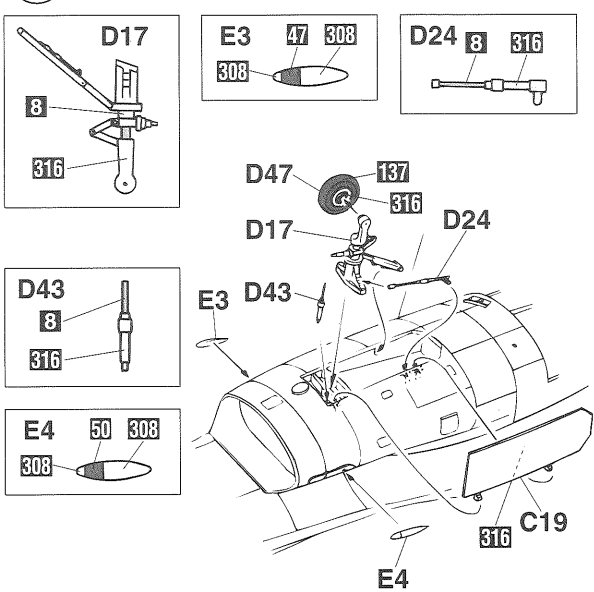
8 主脚の組み立て
Main Gear Assembly



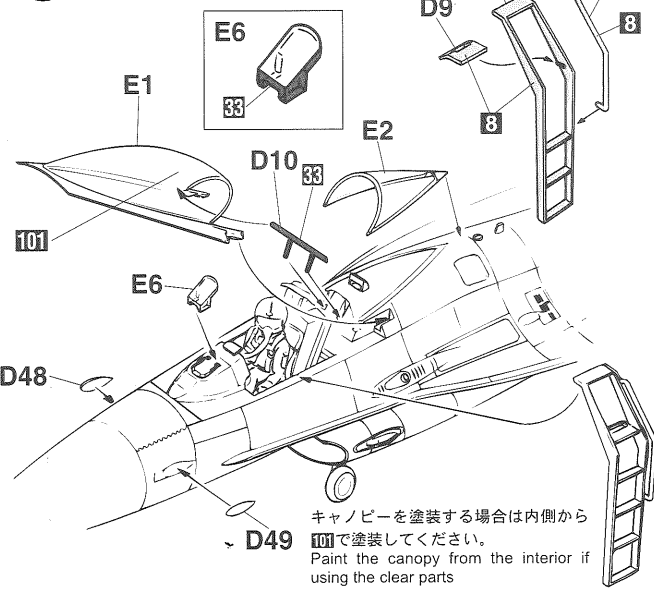
9 脚カバーの組み立て
Landing Cover Assembly



10 前脚の組み立て
Nose Gear Assembly

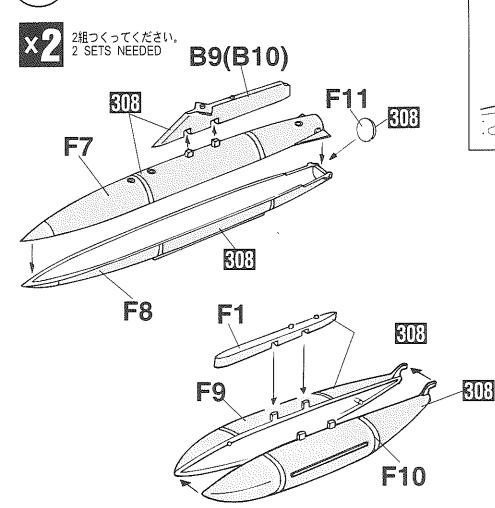


11 キャンピー・ラダーの組み立て
Canopy & Ladder Assembly

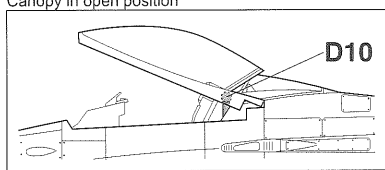


キャンピーを塗装する場合は内側から
D49 101で塗装してください。
Paint the canopy from the interior if
using the clear parts

12 武装の取り付け
Armaments Installation

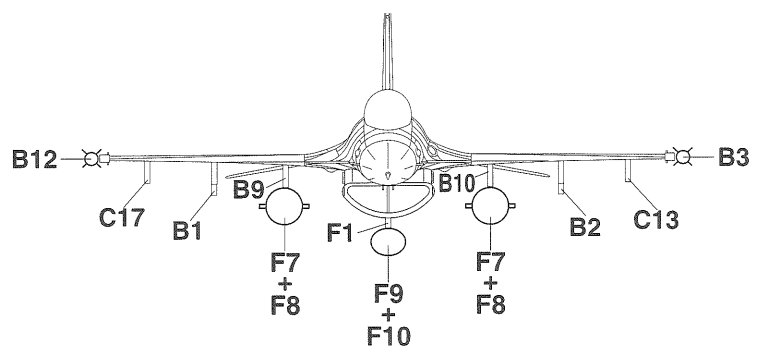
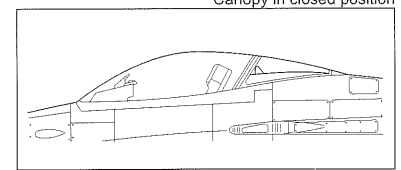


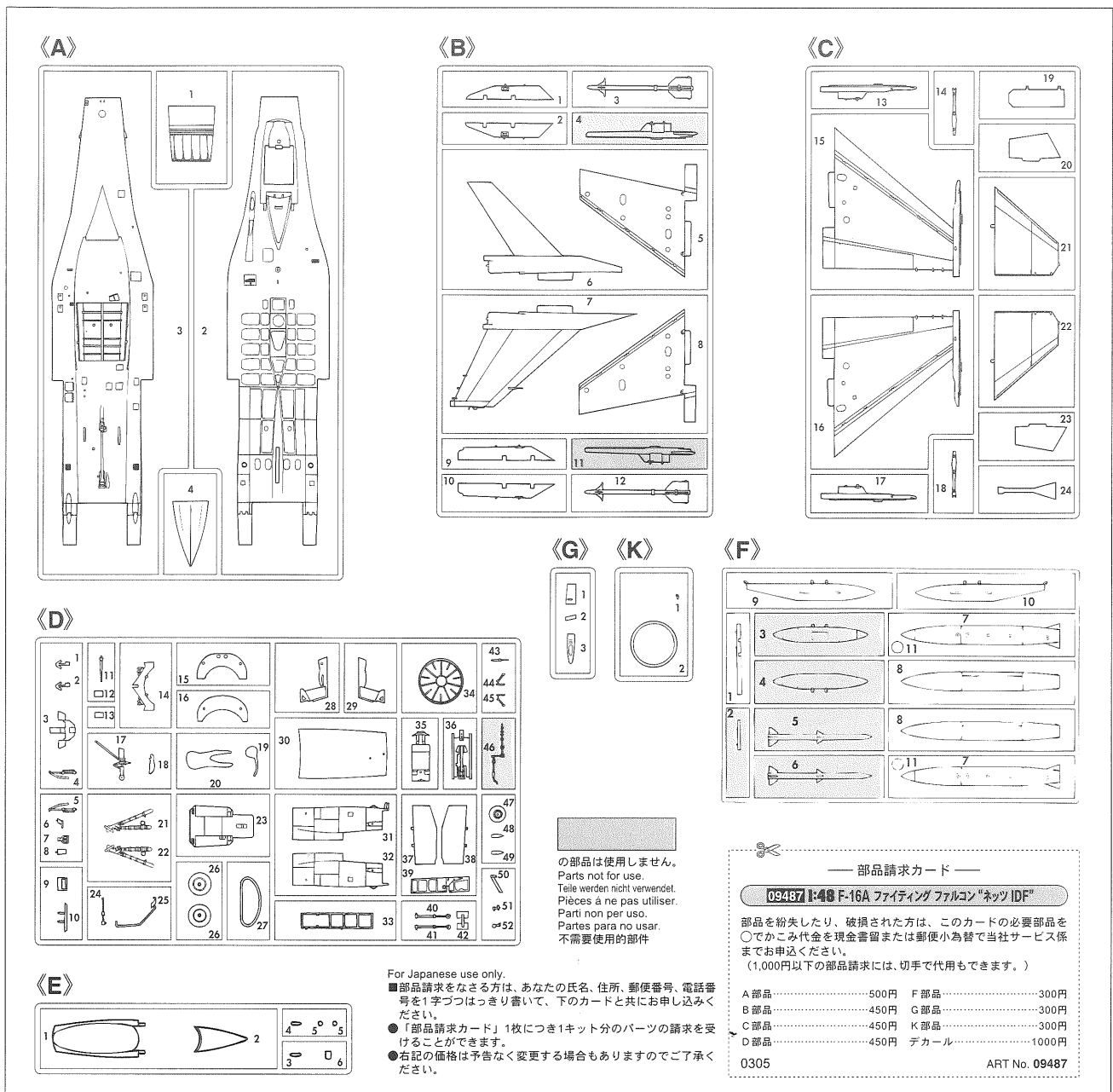
クリアー キャンピーを開いた状態
Clear Canopy in open position



どちらかを選んで
ください。
OPTIONAL

キャンピーを閉じた状態
Canopy in closed position





この部品は使用しません。
Parts not for use.
Teile werden nicht verwendet.
Pièces à ne pas utiliser.
Partes non per uso.
Partes para no usar.
不需要使用的部件

For Japanese use only.
 ■部品請求をなさる方は、あなたの氏名、住所、郵便番号、電話番号を1字づつはっきり書いて、下のカードと共にお申し込みください。
 ●「部品請求カード」1枚につき1キット分のパーツの請求を受けることができます。
 ●右記の価格は予告なく変更する場合がありますのでご了承ください。

— 部品請求カード —

09487 1:48 F-16A ファイティング ファルコン "ネットIDF"

部品を紛失したり、破損された方は、このカードの必要部品を○でかみ代金を現金書留または郵便小為替で当社サービス係までお申込ください。
(1,000円以下の部品請求には、切手で代用もできます。)

A 部品	500円	F 部品	300円
B 部品	450円	G 部品	300円
C 部品	450円	K 部品	300円
D 部品	450円	デカール	1000円

0305 ART No. 09487

2	H[2]	ブラック(黒)	BLACK
4	H[4]	イエロー(黄)	YELLOW
8	H[8]	シルバー(銀)	SILVER
28	H[18]	黒鉄色	STEEL
33	H[12]	つや消しブラック	FLAT BLACK
47	H[90]	クリアーレッド	CLEAR RED
50	H[93]	クリアーブルー	CLEAR BLUE
54	H[80]	カーキグリーン	KHAKI GREEN
61	H[76]	焼鉄色	BURNT IRON
66	H[26]	デイトナグリーン	BRIGHT GREEN
101		スモークグレー	SMOKE GRAY
137		タイヤブラック	TIRE BLACK
305		グレー-FS36118	GRAY FS36118
306		グレー-FS36270	GRAY FS36270
307		グレー-FS36320	GRAY FS36320
308		グレー-FS36375	GRAY FS36375
310		ブラウン-FS30219	BROWN FS30219
313		イエロー-FS33531	YELLOW FS33531
314		ブルー-FS35622	BLUE FS35622
316		ホワイト-FS17875	WHITE FS17875
317		グレー-FS36231	GRAY FS36231

このキットには接着剤は入っていないので別にお求めください。

塗料指定の [1] は GSIクレオス・Mr. カラー、1 は水性ホビーカラーの番号です。

H[1] in painting indication is the number of GSI Creos Aqueous Hobby Color, while [1] is that of Mr. Color. Glue is not included in this kit.

H[1] bei Bemalungshinweisen ist die Nummer der Aqueous - Hobby - Color von GSI Creos, während [1] den Ton der Farbserie Mr. Color anzeigt. Im Bausatz ist kein Klebstoff enthalten.

Sur le guide de peinture, H[1] correspond au numéro de couleur GSI Creos AQUEOUS HOBBY COLOR, alors que [1] correspond à Mr. COLOR. La colle n'est pas fournie dans ce kit.

H[1] nella indicazione della pittura è il numero della GSI Creos del colore ad acqua per Hobby, mentre [1] è quello di Mr. Color. La colla non è inclusa nella scatola di montaggio.

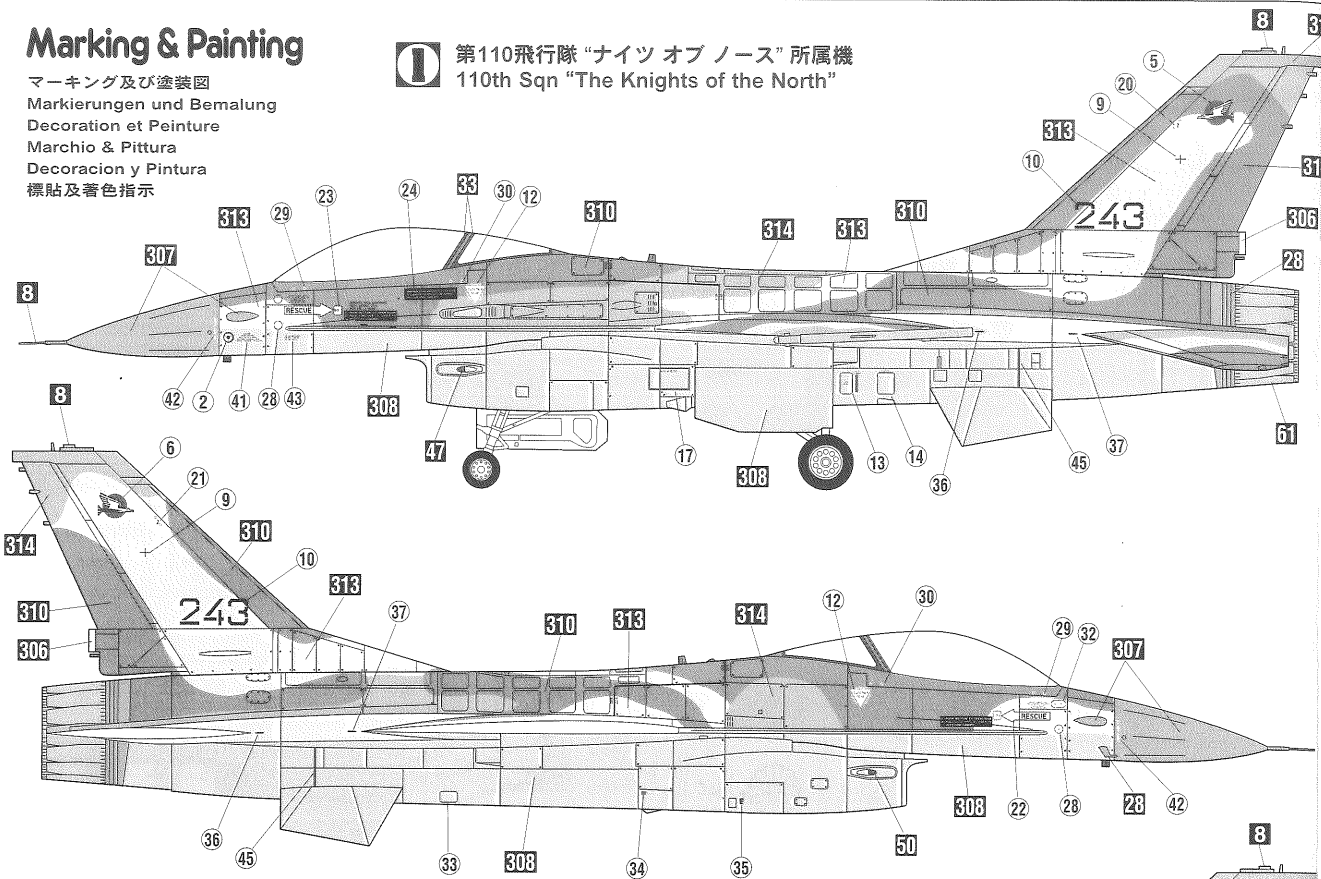
H[1] en indicaciones de pintado. Este es el numero de GSI Creos Aqueous Hobby Color, mientras [1] es el de Mr. Color. El pegamento no está incluido en el kit.

H[1] 這個着色指示是代表 GSI Creos 出品水性模型漆的編號，而 [1] 則代表 GSI Creos 出品樹脂系模型漆的編號，這份套件並沒有包含膠水。

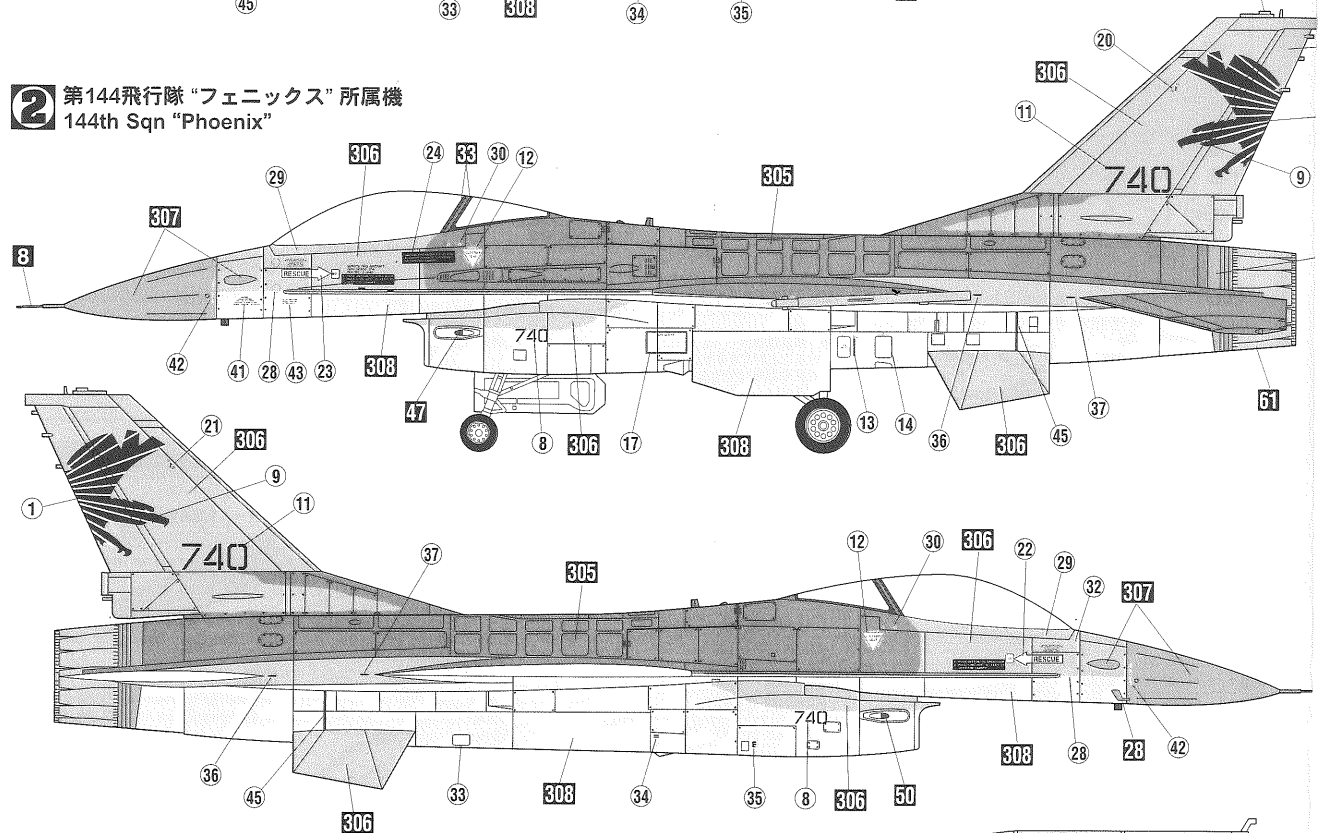
Marking & Painting

マーキング及び塗装図
 Markierungen und Bemalung
 Decoration et Peinture
 Marchio & Pittura
 Decoracion y Pintura
 標貼及着色指示

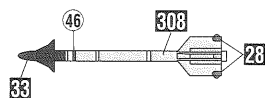
1 第110飛行隊“ナイツオブノース”所属機
 110th Sqn “The Knights of the North”



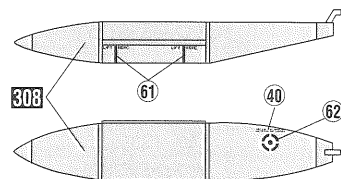
2 第144飛行隊“フェニックス”所属機
 144th Sqn “Phoenix”



- AIM-9L/M サイドワインダー
- AIM-9L/M Sidewinder



- 300 ガロン増加タンク
- 300 gallon fuel tank

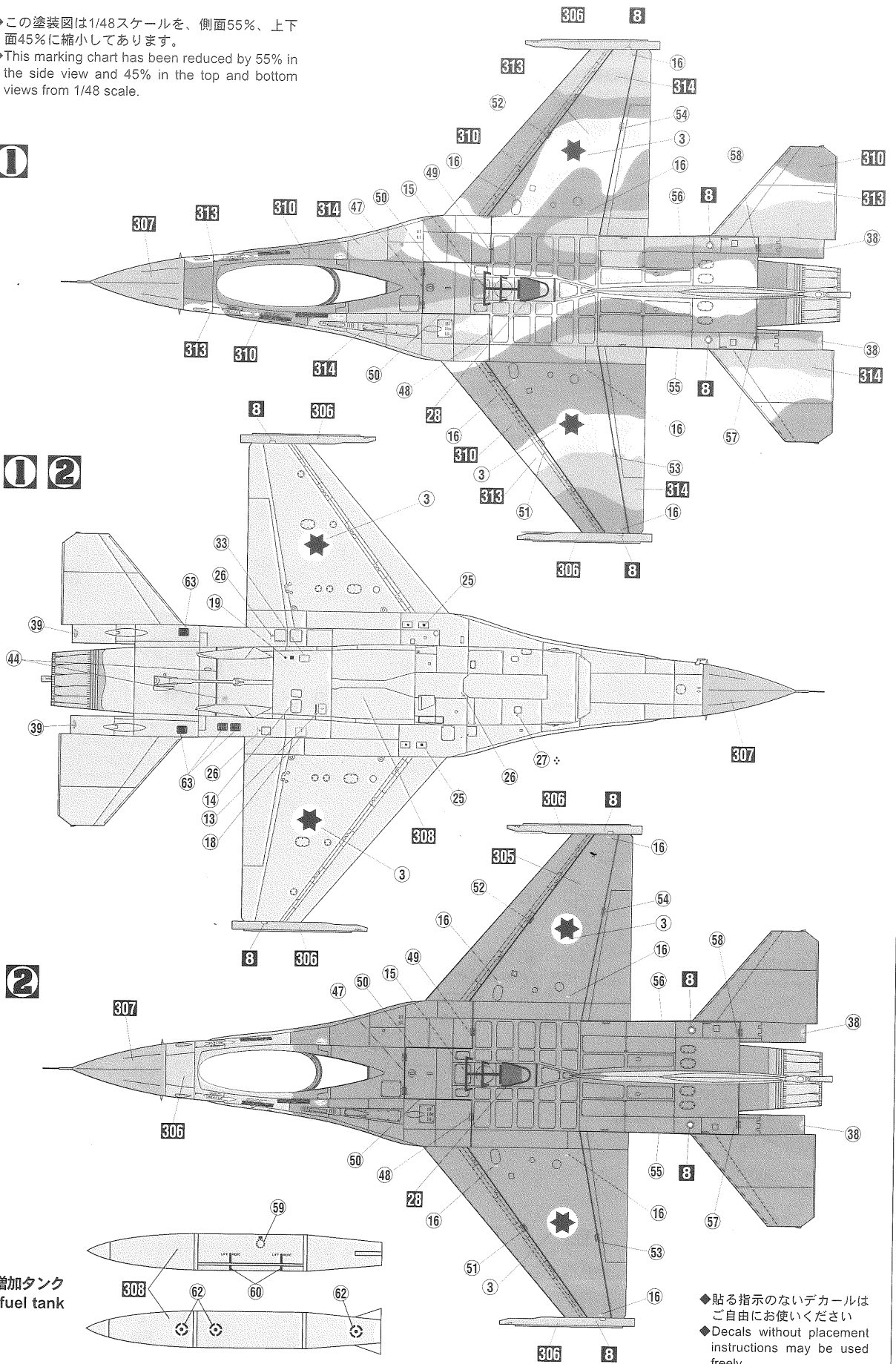


◆この塗装図は1/48スケールを、側面55%、上下
面45%に縮小してあります。
◆This marking chart has been reduced by 55% in
the side view and 45% in the top and bottom
views from 1/48 scale.

1

1 2

2

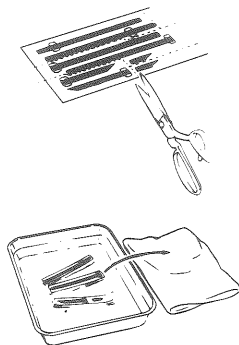


■ 370 ガロン増加タンク
■ 370 gallon fuel tank

◆貼る指示のないデカールは
ご自由にお使いください
◆Decals without placement
instructions may be used
freely.

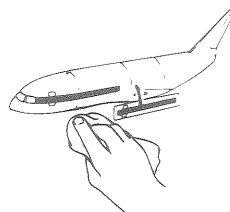
■デカールのじょうずな貼り方 Correct Method for Applying Decals

- デカールを貼るところのほこりや汚れを、ぬらした布できれいにふきとってください。
- Clean model surface with wet cloth.

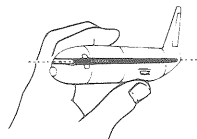


- 貼りたいデカールを台紙ごとハサミで切りとり、1枚づつ水またはぬるま湯に台紙を下にして20秒くらい浮かべます。
- Cut each design out of decal sheet and dip them in warm water for 20 seconds.

- 水から出したらタオルの上のせ、指先でデカールが動かないか確かめた後、貼るところにおいて静かに台紙をずらします。
- Check with finger tip if design is loose on base paper. If so, place it on proper position on model and slide off base paper leaving design on model.



- 指先に少し水をつけて正確な位置にデカールを動かした後で、やわらかく、よく水を吸う布でデカールを押さえて内側の水分や気泡を押し出します。
- Move design to exact position with wet finger tip, and push out excess water and air bubbles under decal with soft cotton cloth.



- デカールが完全に乾いたら少し水をつけた布で、デカールのまわりのノリをふきとります。
- When decals get dry, wipe off with wet cloth excess glue left around decals.

CAUTION: NOT SUITABLE FOR CHILDREN UNDER 3 YEARS. CONTAINS SMALL PARTS.

NICHT FÜR KINDER UNTER 36 MONATEN ENTHÄLT KLEINE TEILE.

ATTENTIE: NIET GESCHIKT VOOR KINDEREN TOT 4 JAAR. BEBAT KLEINE ONDERDELEN.

ATTENTION: CE PRODUIT NE CONVIENT PAS A UN ENFANT DE MOINS DE 36 MOIS, EN RAISON DES PIECES DE PETITE DIMENSION CONTENUES.

ATTENZIONE: PRODOTTO NON ADATTO AI BAMBINI DI ETA' INFERIORE AI 36 MESI. CONTIENE PICCOLE PARTI.

ATENCION: NO ES CONVENIENTE PARA NIÑOS MENORES DE 3 AÑOS. CONTIENE PIEZAS PEQUEÑAS.

ATENÇÃO: IMPRÓPRIO PARA CRIANÇAS COM MENOS DE 3 ANOS. CONTÉM PEÇAS PEQUENAS.

FORSIGTIG! IKKE EGNET TIL BØRN SOM ER MINDRE END 3 ÅR. INDEHOLDER SMÅ DELE.

ΠΡΟΣΟΧΗ: ΚΑΤΑΛΛΗΛΟ ΓΙΑ ΠΑΙΔΙΑ ΑΝΩ ΤΩΝ ΤΡΙΩΝ ΕΤΩΝ ΠΕΡΙΕΧΕΙ ΜΙΚΡΑ ΤΕΜΑΧΙΑ

■VOR DEM ZUSAMMENBAU ZU LESEN

- Bitte lesen Sie die Anleitung vor dem Zusammenbauen sorgfältig durch.
- Verwenden Sie nur Kunststoffklebstoff und Kunststofflackfarben.
- Die geleerten Plastiktüten sollten zermissen und weggeworfen werden, um zu verhindern, daß Kleinkinder beim Spielen darin ersticken.
- Handhaben Sie Klebstoff und Lackfarben niemals in der Nähe von offenen Flammen.
- Mit Klebemittel sparsam umgehen und während des zusammenbaus für ausreichende ventilation sorgen.

■LIRE CECI AVANT D'EFFECTUER LE MONTAGE

- Etudier attentivement les instructions avant le montage.
- N'utiliser que dell'adhésif plastique et du vernis.
- Déchirer et jeter les sacs en plastiques vides pour éviter tout danger d'étouffement pour les enfants.
- Ne jamais utiliser d'adhésif ou du vernis près d'une flamme.
- Utiliser le ciment avec modération et bien ventiler la pièce pendant le montage.

■LEGGERE QUESTO PRIMA DEL MONTAGGIO

- Studiare attentamente le istruzioni prima del montaggio.
- Usare solo adesivo e vernici per plastica.
- Strappare e gettare le buste di plastica vuote per evitare il pericolo di soffocamento per bambini piccoli.
- Non usare mai l'adesivo o la vernice vicino ad una fiamma.
- Utilizzare sufficiente adesivo e ventilare bene la habitacion durante la costruzione.

■ANTES DEL ENSAMBLAJE, LEA CUIDADOSAMENTE LO SIGUIENTE

- Antes del ensamblaje, estudie cuidadosamente las instrucciones.
- Emplee solamente cemento plástico y pinturas.
- Rompa y tire las bolsas de plástico a fin de evitar que los niños pequeños puedan sofocarse jugando con ellas.
- No emplee nunca cemento ni pintura cerca de llamas.
- Usare l'adesivo moderatamente e ventilare bene l'ambiente durante la costruzione.

■組立之前務請先看清此說明。

- 請先看清說明圖，把握全體的順序之後才進入組件。
- 強力膠和塗料請使用塑膠專用的。商品的空袋為了不讓小孩子帶在頭上，請撕掉。
- 強力膠塗料不可在火的附近使用。

"WARNING" FUNCTIONAL SHARP POINTS
"WARNUNG" SCHARFE ECKEN UND KANTEN
"Avertissement" Points essentiels de fonctionnement
"ATTENZIONE" PARTI MOLTO ACUMINATE
"AVISO" PUNTOS AGUDOS EN FUNCIONAMIENTO

注意

- *組み立てる前に必ずお読みください。
- *12才以下の方が組み立てる時は、保護者もお読みください。

1. 組み立てモデルです。作る前に組み立て説明書をお読みください。
2. 部品を取り出した後のビニール袋は、小さな子供が頭から被ったり、飲み込んだりすると窒息するおそれがありますので、破り捨ててください。
3. 部品はきれいに切り取り、切り取った後のクズはゴミ箱に捨ててください。
4. 部品はやむなくとがっている所がありますので使用目的以外は、絶対に遊ばないでください。特に小さいお子様のいる家庭では注意してください。
5. 小さな部品がありますので、誤って飲み込まないようにしてください。特に小さいお子様のいる家庭では注意してください。
6. 部品の組立の際、ニッパー、ナイフ、ヤスリ等を不用意に取り扱くと、刃先等で怪我の恐れがあります。12才以下の方は、保護者の指導のもとに取り扱ってください。
7. 接着剤、塗料を使用する場合は、下記に注意してください。
 - *締め切った室内では使用しないでください。中毒の恐れがあります。
 - *火の近くでの使用は絶対に止めてください。引火の恐れがあります。接着剤、塗料は目や口に入れないでください。
 - *誤って目や口に入ったときは、すぐに大量の水で洗い流して、医師に相談してください。
8. 工具、接着剤、塗料、電池等を使用する場合は、その説明書の注意事項をよく読んで正しく使用してください。

CAUTION

- *MAKE SURE TO READ INSTRUCTIONS LISTED BELOW BEFORE ASSEMBLING.
- *ADULT SUPERVISOR SHOULD ALSO READ INSTRUCTIONS WHEN ASSEMBLED BY CHILDREN AGED 12 OR YOUNGER.

1. THIS BEING AN ASSEMBLY KIT. READ THE INSTRUCTIONS BEFORE ASSEMBLING.
2. TEAR UP AND THROW AWAY THE PLASTIC BAGS CONTAINING KIT PARTS AS CHILDREN MAY SUFFOCATE BY SWALLOWING OR WEARING OVER HEAD.
3. CUT THE PARTS OFF PROPERLY AND THROW THE WASTE PARTS INTO DUSTBOX AT ONCE.
4. DO NOT PLAY WITH THE PARTS FOR ANY OTHER PURPOSE AS SOME PARTS MAY BE TOO SHARP. MORE CAUTION AND CARE NEEDED FOR FAMILIES WITH INFANTS.
5. DO NOT SWALLOW ANY PARTS AND CUT-OFF CHIPS. KEEP AWAY FROM REACH OF CHILDREN.
6. WRONG OR CARELESS USAGE OF NIPPER, CUTTER, FILE ETC. MAY HURT THE ASSEMBLER.
7. BE CAUTIONS AS FOLLOWS WHEN USING ADHESIVES AND/OR PAINTS:
 - *DO NOT USE IN CLOSED ROOM TO AVOID POISONING/TOXIC.
 - *DO NOT USE NEAR FIRE TO AVOID FLAMMABILITY.
 - *DO NOT PUT ANY ADHESIVES AND/OR PAINTS INTO MOUTH AND EYE IF MISTAKENLY PUT INTO. WASH OUT PROMPTLY WITH FULL WATER AND CONSULT A DOCTOR.
8. USE TOOLINGS, ADHESIVES, PAINTS, BATTERIES ETC. PROPERLY AFTER CAREFUL READING OF INSTRUCTIONS GIVEN IN EACH HANDLING MANUAL.



株式会社ハセガワ
静岡県焼津市八幡3-1-2 〒425-8711 TEL (054) 628-8241
HASEGAWA CORPORATION
3-1-2 Yagusu, Yaizu, Shizuoka, 425-8711 Japan.