

FW-200V3/A-0

В середині 20-х років ХХ сторіччя два колишніх військових пілоти Німеччини Генріх Фокке та Георг Вульф створили у місті Бремен авіабудівельну фірму, головною метою котрої було створення пасажирських літаків, оскільки в цей час згідно Версальських угод Німеччині заборонялося мати не лише збройні сили а також і військову авіацію. В середині 1920-х та на початку 1930-х років компанії вдалося збудувати декілька вдалих типів літаків, проте із приходом до влади націонал-соціалістів розпочався поступовий відхід від умов Версалю при мовчазному погодженні колишніх держав-переможців.

В середині 30-х років розпочався справжній бум пасажирських авіаперевезень і провідна німецька авіакомпанія Lufthansa, звичайно ж, не хотіла втрачати вже здобуті позиції в цій області. В 1935 році був замовлений проєкт 4-двигунового пасажирського літака, котрий міг би перевозити принаймні 25 пасажирів на великій відстані. Переможцем виявилася компанія Focke-Wulf із своїм проєктом FW-200, котрий розробив головний інженер Курт Танк. В 1937 році був збудований перший прототип, котрий через неповну готовність нових двигунів BMW132G отримав тимчасово американські Pratt & Whitney Hornet. Перший політ нового літака, котрий не в останню чергу через свої розміри отримав назву Condor, відбувся 6 вересня того ж року. За результатами випробувань до конструкції внесли низку суттєвих змін, і вже друга машина, котра отримала ще й власну назву Westfalen, розпочала регулярні рейси в складі флоту Lufthansa влітку 1938 року. Ця модифікація із власним індексом FW200A-0 невдовзі поповнила парк Lufthansa наступними машинами Saarland, Nordmark, Friesland, Holstein, Pommern, Kurmark. Ще одним FW200A-0, котрий готувався до передачі в Lufthansa був літак із власним ім'ям Ostmark, проте його доля виявилася набагато більш цікавою аніж в його родичів. Початково цю машину передали до дослідницького центру RLM у Рехліні для досліджень. Проте в умовах швидкого наближення війни військово керівництво Німеччини вже планувало захоплення значних територій поза межами власної країни, і тому з беспосередньої ініціативи очільника Люфтваффе Германа Герінга був створений спеціальний авіазагін виключно для потреб найвищих керівників рейху. FW200A-0, котрий знаходився у Рехліні, переобладнали на VIP-машину із люксовим салоном, посиленням бронювання а також системою екстреної евакуації у разі

FW-200V3/A-0

In the mid-1920s, two former German military pilots, Heinrich Focke and Georg Wolf, set up an aircraft company in Bremen, the main purpose of which was to build passenger planes, as at that time Germany was prohibited from having not only armed forces but also military aircraft. In the mid-1920s and early 1930s, the company managed to build several successful types of aircraft, but with the coming to power of the National Socialists began a gradual departure from the conditions of Versailles with the tacit agreement of the former victorious states.

In the mid-1930s, a real boom in passenger air traffic began, and the leading German airline, Lufthansa, certainly did not want to lose its position in this area. In 1935, a 4-engine passenger aircraft project was commissioned that could carry at least 25 long-distance passengers. The winner was Focke-Wulf with its FW-200 project, developed by Chief Engineer Kurt Tank.

In 1937, the first prototype was built, which due to the incomplete readiness of the new BMW132G engines received a temporary American Pratt & Whitney Hornet. The first flight of the new aircraft, which was named Condor, not least because of its size, took place on the 6 of September of the same year. According to the results of tests, a number of significant changes were made to the design, and the second car, which also received its own name Westfalen, began regular flights as part of the Lufthansa fleet in the summer of 1938.

This modification with its own index FW200A-0 soon added Lufthansa fleet with the following cars Saarland, Nordmark, Friesland, Holstein, Pommern, Kurmark. Another FW200A-0 that was being prepared for transfer to Lufthansa was an Ostmark aircraft, but its fate turned out to be much more interesting than that of its relatives.

Initially, this machine was transferred to the RLM research center in Rehlin for research. However, as the war quickly approached, Germany's military leadership was already planning to seize large areas outside its own country, so a special air detachment was created at the direct initiative of Luftwaffe leader Hermann Goering exclusively for the needs of the Reich's top leaders

The FW200A-0, which was located in Rehlin, was converted into a VIP car with a luxury cabin, reinforced armor and an emergency evacuation system in the event of a possible air disaster with distinguished passengers on board. The

Fw 200V3/A-0

Mitte der 1920er Jahre gründeten die zwei ehemaligen deutschen Militärpiloten Henrich Focke und Georg Wulf in Bremen eine Flugzeugfirma, deren Hauptaufgabe der Bau von Passagierflugzeugen sein sollte. Damals jedoch war es Deutschland untersagt, nicht nur Streitkräfte, sondern auch Militärflugzeuge zu besitzen. In der Mitte des Jahrzehnts und Anfang der 1930er Jahre vermochte das Unternehmen mehrere erfolgreiche Flugzeugtypen zu bauen. Mit der Machtübernahme der Nationalsozialisten begann in Deutschland (mit der stillschweigenden Zustimmung der ehemaligen Siegerstaaten) eine allmähliche Abkehr von den Beschränkungen des Versailler Vertrages.

Mitte der 1930er Jahre setzte ein regelrechter Boom im Passagierflugverkehr ein und die führende deutsche Fluggesellschaft Lufthansa war entschlossen, ihre Position in diesem Bereich nicht zu verlieren. 1935 wurde ein Projekt für ein viermotoriges Passagierflugzeug in Auftrag gegeben, welches mindestens 25 Passagiere auf langen Strecken befördern können sollte. Sieger wurde die Firma Focke-Wulf mit ihrem Fw 200-Projekt, entworfen von Chefindenieur Kurt Tank.

1937 entstand der erste Prototyp, der vorübergehend von amerikanischen Pratt & Whitney Hornets angetrieben wurde, da die neuen BMW132G-Motoren noch nicht ausreichend zuverlässig waren. Der Erstflug der neuen Maschine (mit dem für die Größe passenden Namen "Condor") fand am 6. September des Jahres statt. Nach Auswertung der Testergebnisse nahm man einige wesentliche Änderungen am Design vor. Das zweite Flugzeug, getauft auf den Namen Westfalen, nahm im Sommer 1938 den regulären Flugbetrieb als Teil der Lufthansa-Flotte auf.

Diese, als Fw 200A-0 bezeichnete Version, wurde von der Lufthansa bald durch weitere Maschinen ergänzt: Saarland, Nordmark, Friesland, Holstein, Pommern und Kurmark. Eine weitere Fw 200A-0, die für die Übernahme durch die Lufthansa vorgesehen war – sie trug den Namen Ostmark – hatte ein viel interessanteres Schicksal als die anderen Maschinen der Serie.

Diese Maschine wurde zunächst für Tests zur RLM Erprobungsstelle in Rechlin überführt. Als der Krieg immer näher rückte, plante die deutsche militärische Führung bereits, große Gebiete außerhalb des eigenen Landes zu erobern. Deshalb wurde auf direkte Initiative von Hermann Göring, dem Oberbefehlshaber der Luftwaffe, eine spezielle Fliegerabteilung ausschließlich für die Bedürfnisse der Führung des Reichs geschaffen.

Die nun in Rechlin stationierte Fw 200A-0 wurde zu einem VIP-Transporter umgebaut: mit luxuriöser Kabi-

можливої катастрофи у повітрі із поважними пасажирами на борту. Невдовзі цей літак був урочисто презентований очільнику нацистської Німеччини Адольфу Гітлеру, котрий запропонував (за традицією із попередніми бортами, котрі він використовував вже як канцлер Німеччини) дати йому власне ім'я «Immelmann III, на честь славетного повітряного аса Першої Світової війни Макса Іммельманна. У складі спецпідрозділу авіації для вищого керівництва ця машина використовувалася фірмером Німеччини з 1939 року.

Із початком східної кампанії цей FW200A-0 неодноразово застосовувався Адольфом Гітлером для перельотів на окуповані Німеччиною території СРСР. Із облаштуванням ставки «Вовче ліво» поблизу Вінниці досить часто відбувалися перельоти із Німеччини в цей регіон України, востаннє подібного роду «візит» відбувся на початку 1943 року. Після перелому у війні та поступового згорання різного роду вояжів очільника Німеччини Immelmann III майже перестав застосовуватися і зберігався на військовому аеродромі поблизу Берліна, знаходячись при цьому у повній готовності до вильоту щодня. Він був знищений влітку 1944 року безпосередньо на летовищі під час нальоту авіації країн союзників на Берлін.

plane was soon inaugurated by the leader of Nazi Germany, Adolf Hitler, who proposed (traditionally with the previous boards he used as German chancellor) to give it his own name, Immelmann III, in honor of the famous First World War air ace Max Immelmann. This machine has been used by the German Fuhrer since 1939 as part of a special aviation unit for senior management.

With the beginning of the Eastern campaign, this FW200A-0 was repeatedly used by Adolf Hitler for flights to the German-occupied territory of the USSR. With the arrangement of the «Wolf's Lair» pond near Vinnytsia, flights from Germany to this region of Ukraine took place quite often, the last such «visit» took place in early 1943. After the turn of the war and the gradual collapse of various voyages of the German leader Immelmann III almost ceased to be used and was stored at a military airfield near Berlin, while being fully prepared for departure every day. It was destroyed in the summer of 1944 directly at the airport during an Allied air raid on Berlin.

ne, verstärkter Panzerung und einem Evakuierungssystem für den Fall eines möglichen Absturzes mit hochrangigen Passagieren an Bord. Die Maschine wurde bald darauf von Adolf Hitler getauft. Er schlug vor (so wie es ihm als Reichskanzler traditionell zustand), sie «Immelmann III» zu nennen, zu Ehren des berühmten Fliegers Max Immelmann aus dem Ersten Weltkrieg. Diese Maschine wurde vom Führer ab 1939 als Teil einer speziellen Luftfahrteinheit für die oberste Führung des Reiches eingesetzt.

Mit Beginn des Ostfeldzuges wurde diese Fw 200A-0 wiederholt von Adolf Hitler für Flüge in das deutsch besetzte Gebiet der UdSSR eingesetzt. Nach der Errichtung des «Werwolf»-Hauptquartiers in der Nähe von Winnyzja fanden häufig Flüge aus Deutschland in diese Region der Ukraine statt; Hitlers letzter Besuch war Anfang 1943. Nachdem sich das Kriegsglück gegen Deutschland gewendet hatte, nahm die Anzahl solcher Flüge der deutschen Führung mehr und mehr ab. Bei den verschiedenen Reisen des Führers wurde die Immelmann III kaum noch eingesetzt und auf einem Militärflugplatz in der Nähe von Berlin abgestellt, obwohl sie zu jeder Zeit einsatzbereit gehalten wurde. Das Flugzeug wurde dann im Sommer 1944 bei einem alliierten Luftangriff auf Berlin auf den Flughafen zerstört.

Технічні характеристики

Розмах крила, м	32,85
Довжина загальна, м	23,45
Висота загальна, м	6,3
Площа крила, м кв	118
Вага власна, кг	12240
Вага зльотна, кг	21170
Швидкість максимальна, км/год	380
Дальність польоту, км	4600
Практична стеля, м	5900
Озброєння	не передбачене
Двигуни	4xBramo 323K Fafnir 1200 кл. кожний
Пасажиромісткість	до 15 осіб
Екіпаж, осіб	7

Performances

Wingspan, m	32,85
Length, m	23,45
Height, m	6,3
Wing area, sqm	118
Empty weight, kg	12240
Max. take-off weight, kg	21170
Max speed, km/h	380
Flight range, km	4600
Service ceiling, m	5900
Armament	не передбачене
Engine	4 x Bramo 323K Fafnir 1200 hp each
Passenger capacity - up to	15 persons
Crew	7

Technische Charakteristik

Spannweite, m	32,85
Länge, m	23,45
Höhe, m	6,3
Flügelfläche, m ²	118
Leergewicht, kg	12240
Max. Startgewicht, kg	21170
Höchstgeschwindigkeit, km/h	380
Reichweite, km	4600
Dienstgipfelhöhe, m	5900
Bewaffnung	не передбачене
Triebwerk	4xBramo 323K Fafnir mit je 1.200 PS
Nutzlast:	bis zu 15 Passagiere
Besatzung	7

Інструкція

УВАГА - Прочитати обов'язково!

Перед початком роботи уважно вивчіть інструкцію для складання моделі. Деталі з рамок вирізати за допомогою гострого ножа або гострозубців. Номери деталей позначені цифрами: 1, 2, 3... Рамки, в яких знаходяться деталі, позначені великими латинськими літерами: А, В, С... Для деталей, які необхідно фарбувати перед складанням, вказано колір фарби: ①, ②, ③... З'єднувати деталі за допомогою клею Plastic CEMENT 3991, 3992, 3999 або FIX 44601, 44602, 44607.

Вказівка для наклеювання декалей: вирізати з аркуша потрібні декалі (на схемі номери декалей вказано цифрами у квадратах); покласти їх у посуд з чистою водою приблизно на 1/2 хвилини; накласти декалі на модель, а потім зсунути з аркуша. Для кращого прилипання притиснути їх чистою тканиною.

Instructions

ATTENTION - Useful advice!

Read the instructions carefully prior to assembly. Remove parts from frame with a sharp knife or a pair of scissors and trim away excess plastic. Do not pull off parts. Numbers of parts are marked figures: 1, 2, 3... Frames, in which the part is situated, are marked by capital letters: A, B, C... For parts, which should be painted before mounting, are given colors of paint: ①, ②, ③... Use plastic cement ONLY.

Directions for applying the decals: cut out from the sheet the necessary decals (numbers of decals are marked by figures in squares); plunge them into a vessel with pure water for about 1/2 minute; apply the decals on the kit, letting them slide from the paper. For a better adhesion, press them by means of clean rag.

Instruction

ACHTUNG - Ein nützlicher Rat!

Von der Montage die Zeichnung aufmerksam studieren. Die einzelnen Montageteile mit einem Messer oder einer Schere vom Spritzling sorgfältig entfernen. Nummern der Einzelteile sind als Ziffer: 1, 2, 3... Der Rahmen, in welchem sich der Einzelteil befindet, wird als grosser Lateinbuchstabe angegeben: A, B, C... Für die Einzelteile, die vor der Montage zu färben sind, wird die Farbe des Farbstoffs angegeben: ①, ②, ③... Bitte nur Plastikklebstoff verwenden.

Anweisungen für Abziehbilder-Anbringung: Die benötigten Abziehbilder vom Blatt abschneiden, in ein Glas reines Wasser für etwa 1/2 Minute eintauchen, auf das Modell legen und dann vom Papierbogen abnehmen. Um eine bessere Haftung zu erzielen, die Abziehbilder mit einem reinen Tuch andrücken.



клеїти
glue
kleben



не клеїти
don't glue
nicht kleben



вирізати
cut out
abschneiden



свердлити
drill
bohren



фарбувати
paint
färben



наклеїти декалі
apply decals
abziehbilder anbringen



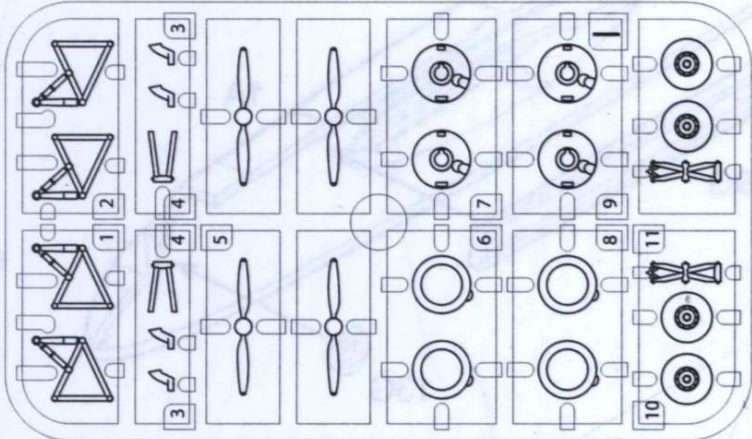
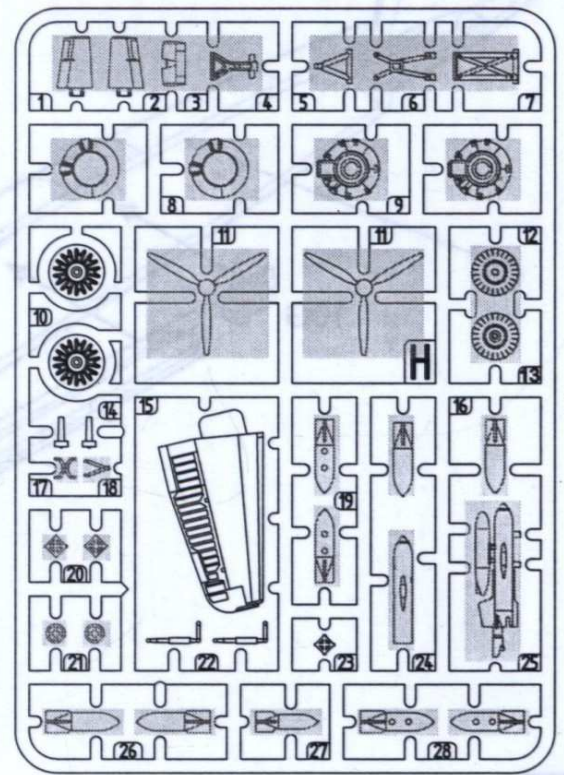
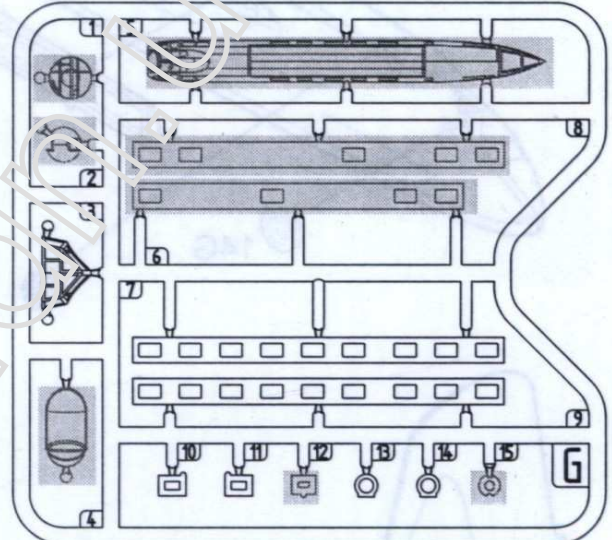
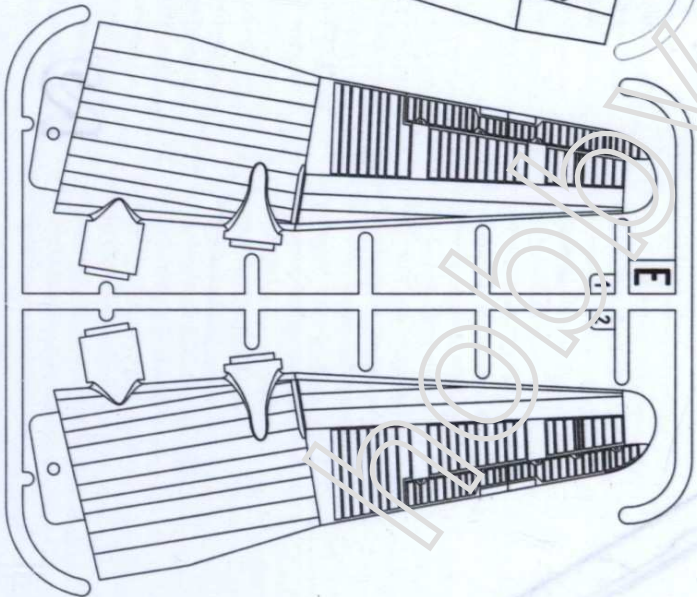
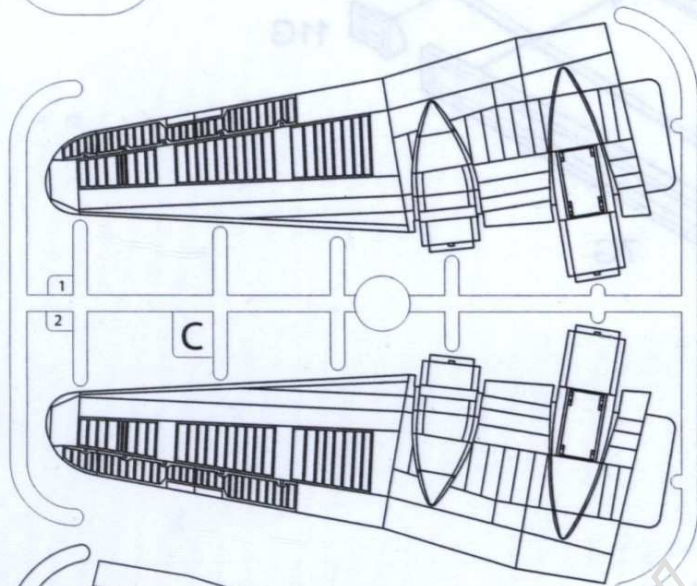
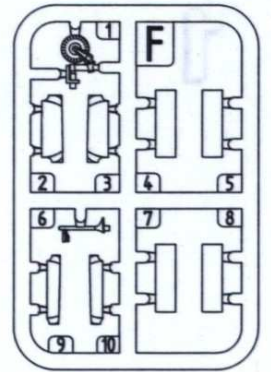
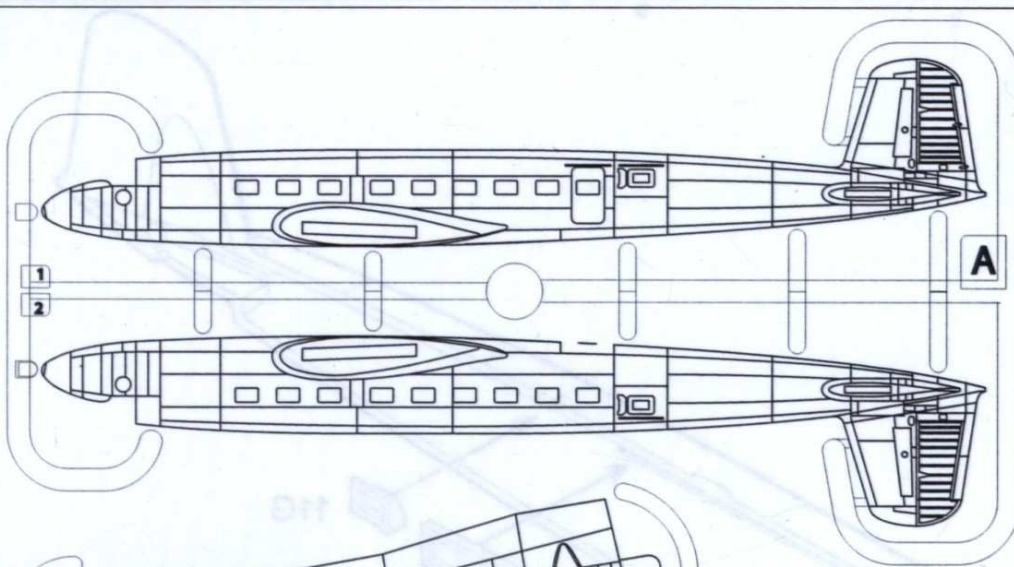
можливий вибір варіантів
options
varianten



повторити для лівої(правої)сторони
repeat for port(starboard)side
wiederholen für linken(recht)seite

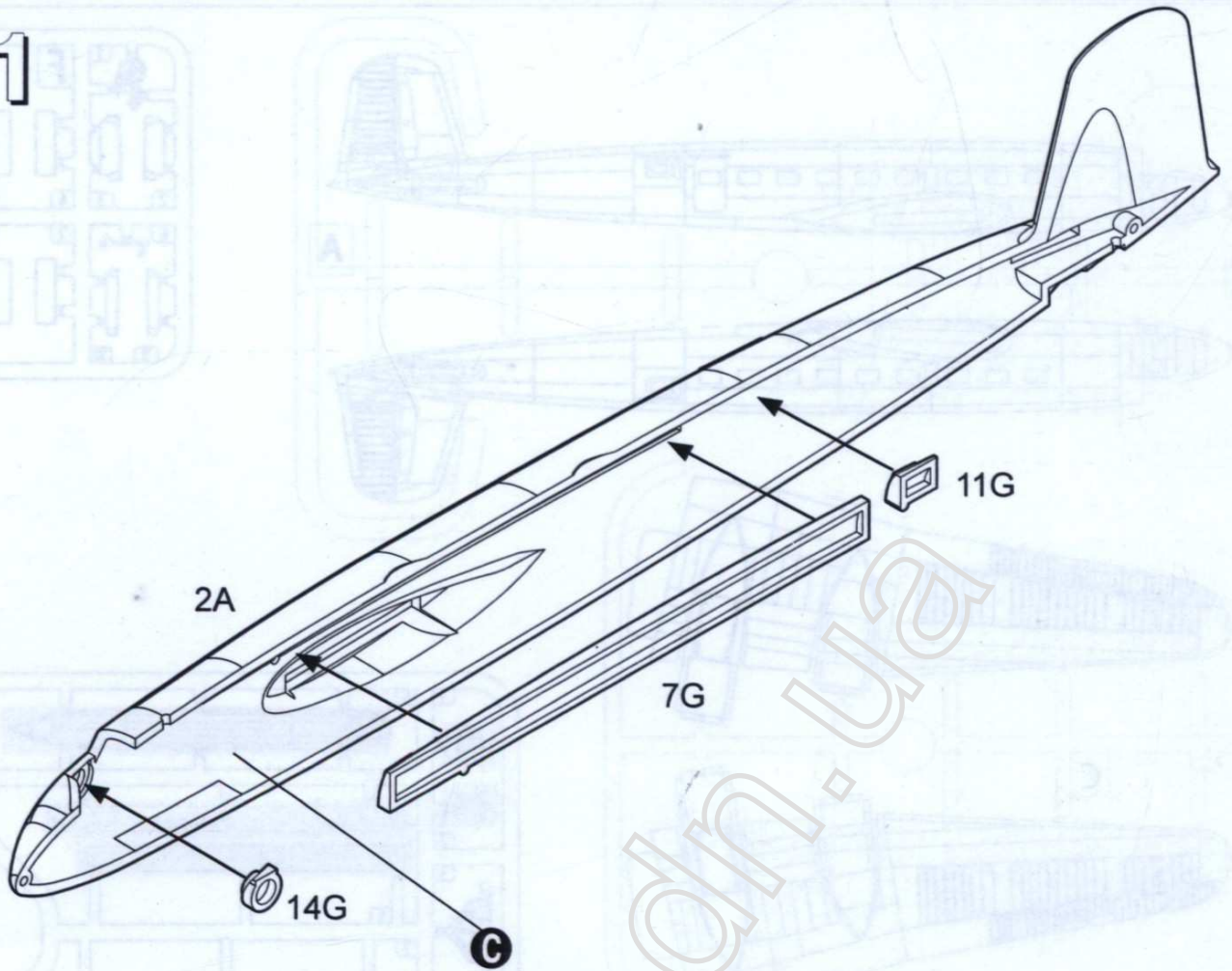


кількість операцій
number of working steps
anzahl der arbeitgänge

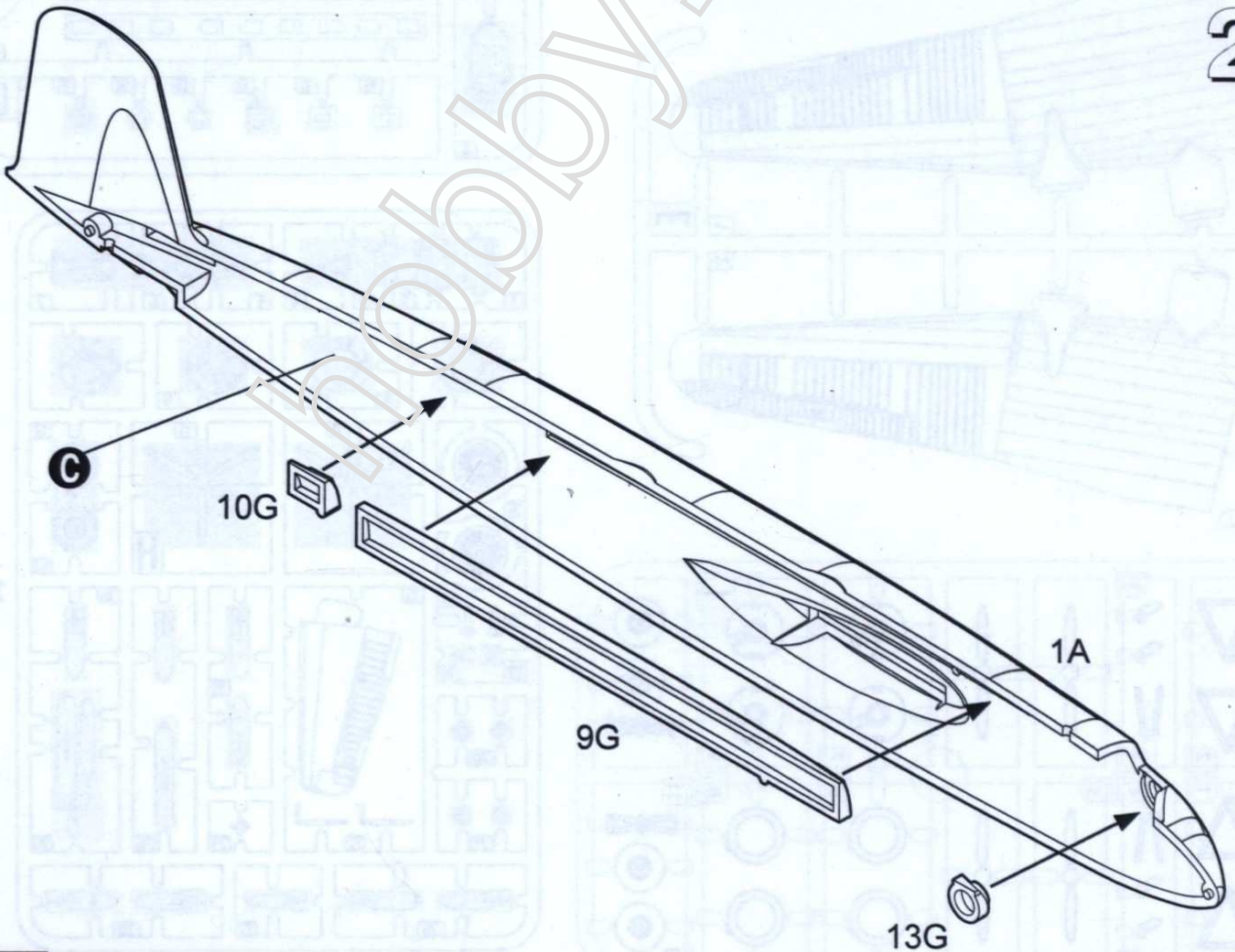


x2

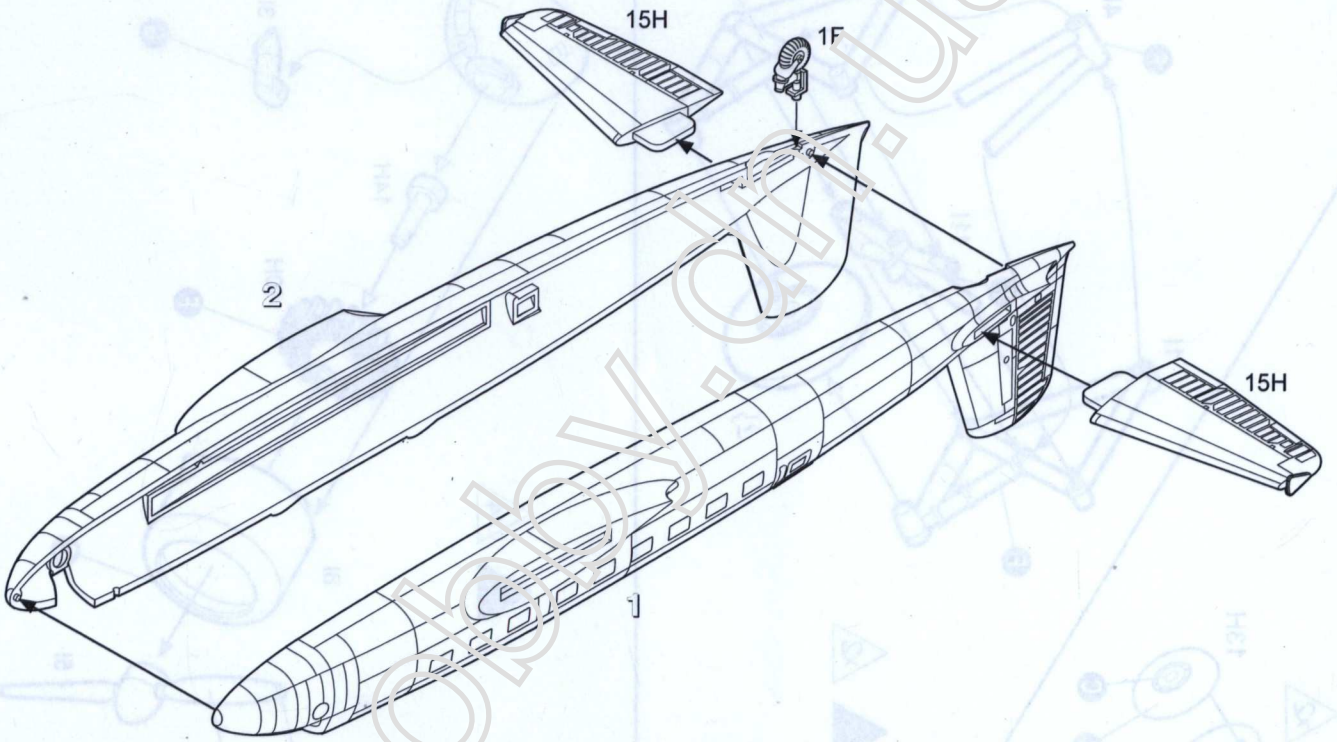
1



2

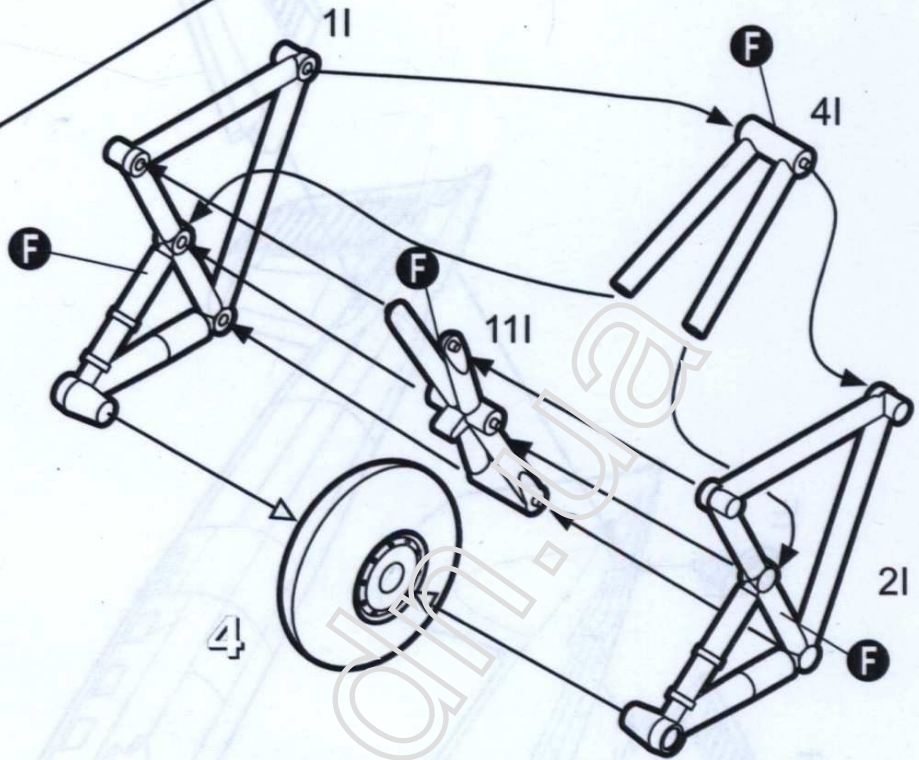
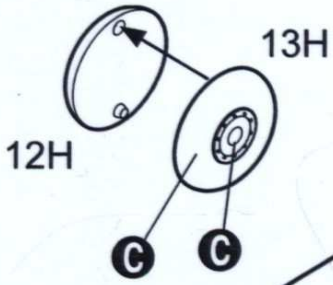


3



4

x2

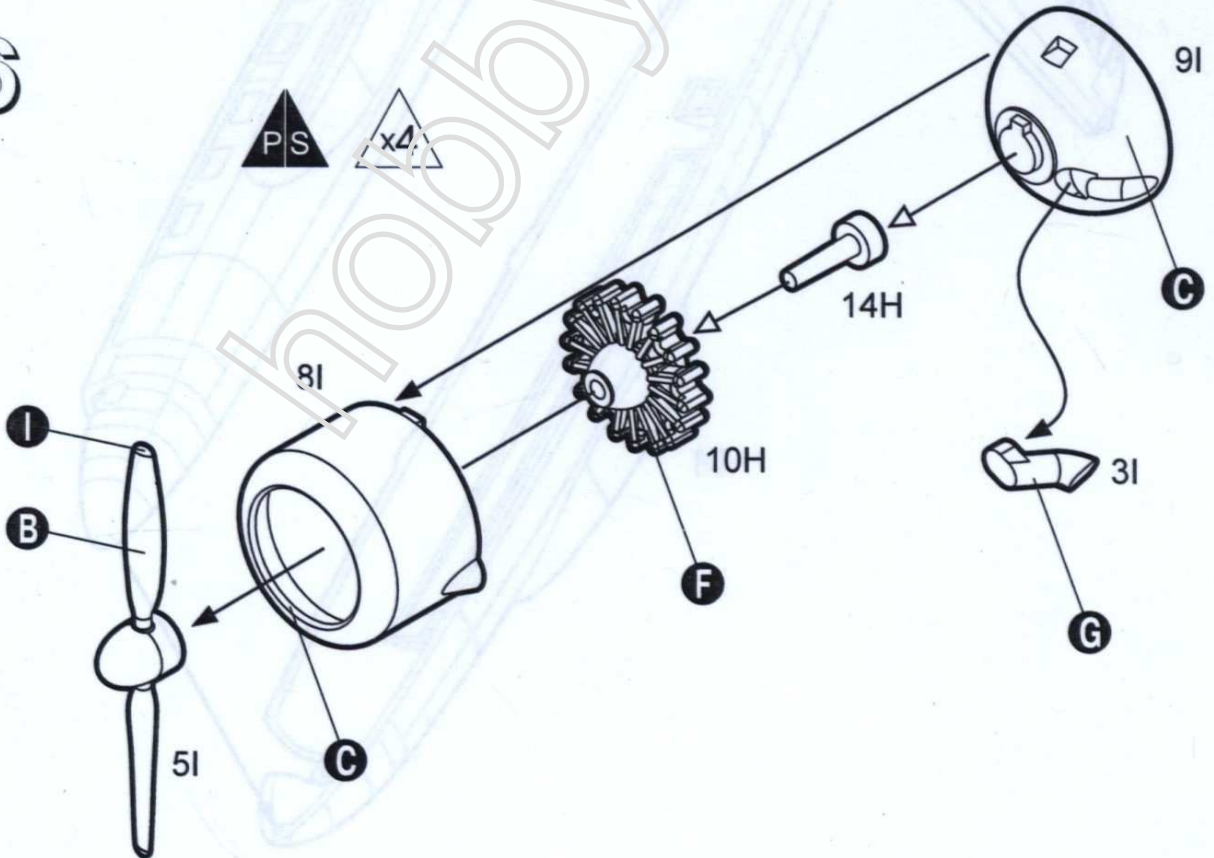


5

PS x2

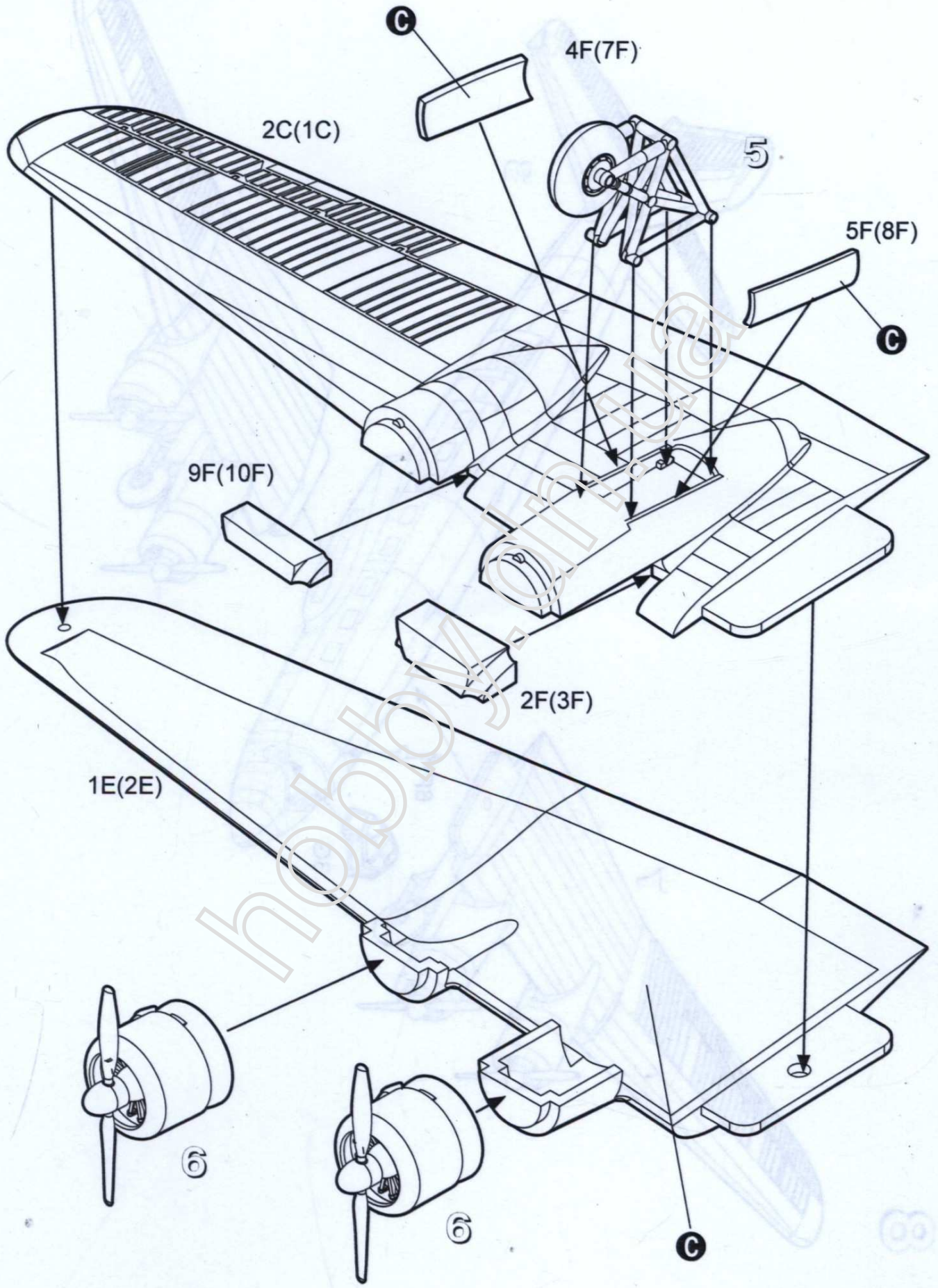
6

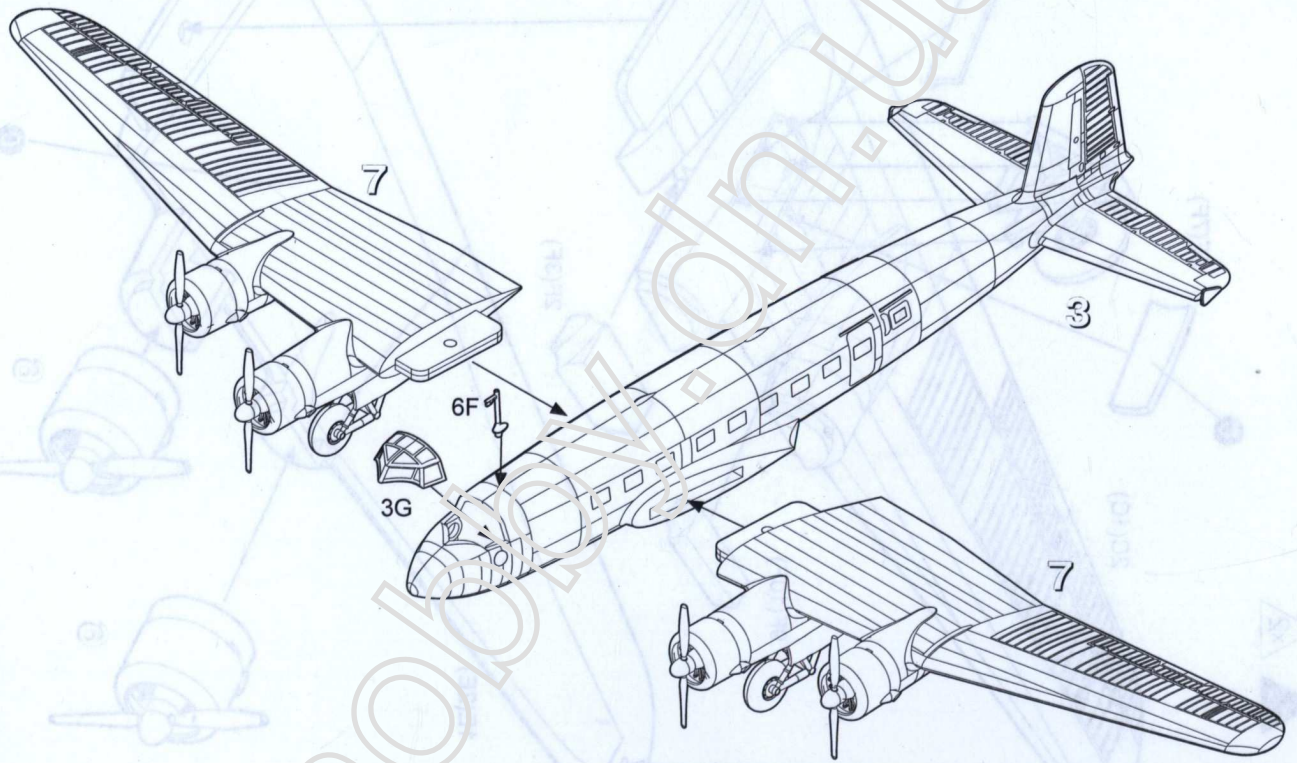
PS x4



7

PS x2





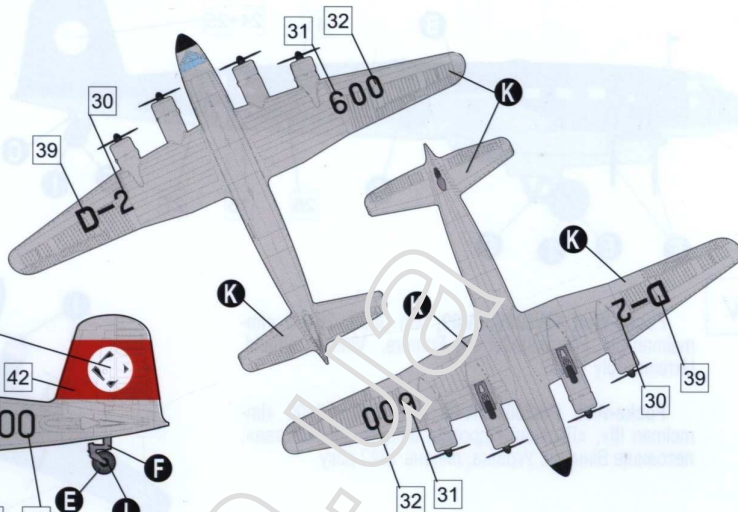
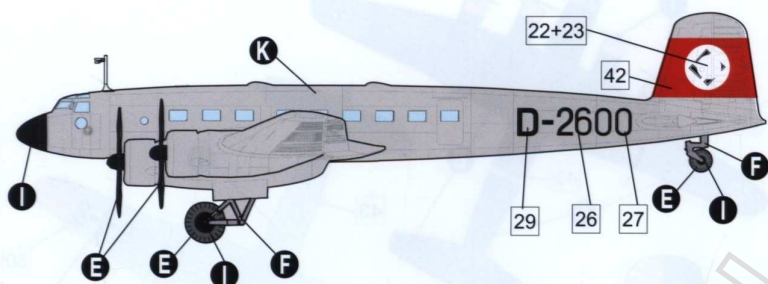
Focke Wulf FW200V3/A-09 «Immelman III»

FW200V3 (A-0, серійна машина №3099) був збудований влітку 1939 року та початково отримав цивільну реєстрацію D-ARVU «Ostmark», проте не був переданий до Deutsche Lufthansa. Машина отримала тимчасову реєстрацію D-2600 та була передана до авіаційного дослідницького центру Міністерства авіації Німеччини у місті Рехлін. Після низки спеціальних переробок літак передали до спеціального підрозділу Fliegerstaffel des Fuhrers, в котрому він використовувався до кінця 1943 року як персональна машина А.Гітлера та отримав власну назву «Immelman III» на честь славного повітряного аса Першої Світової війни Макса Иммельмана. До середини 1944 року літак базувався на летовищі Темпельхоф поблизу Берліна, проте 18 липня того ж року був знищений під час нальоту авіації Союзників.

FW200V3 (A-0, werke number №3099) was built during Summer 1939 and initially had civil registration D-ARVU «Ostmark», but don't delivered to the Deutsche Lufthansa. Aircraft obtained temporary registration D-2600 and had been delivered to the RLM centre at Rechlin. After the some special conversions aircraft again was delivered to the special Fliegerstaffel des Fuhrers unit, were it was used until the end 1943 as Adolf Hietler personal transport with his new own name Immelman III in honor of famous WW1 German ace Max Immelman. Till the mid-1944 FW200V3 based at Tempelhof airfield near Berlin but on July 18 it was destroyed during Allied bombing raid

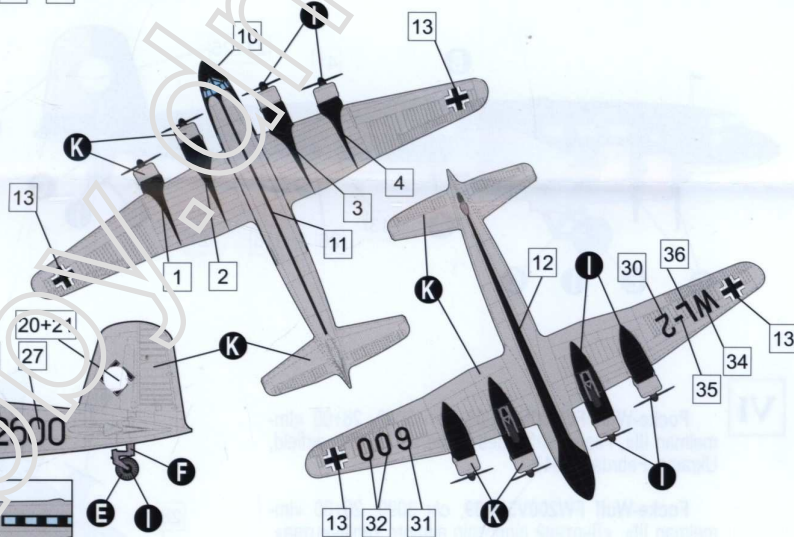
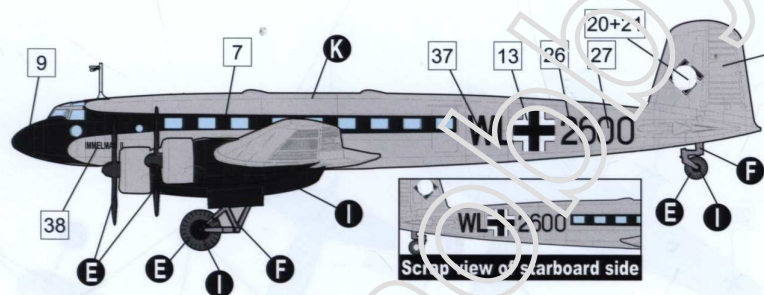
I Focke-Wulf FW200V3/A-09, w/n 3099, r/n D-2600 (D-ARVU «Ostmark»), Rechlin Test Centre, September 1939

Focke-Wulf FW200V3/A-09, с/n 3099, r/n D-2600 (D-ARVU «Ostmark»), випробувальний центр Рехлін, вересень 1939 року



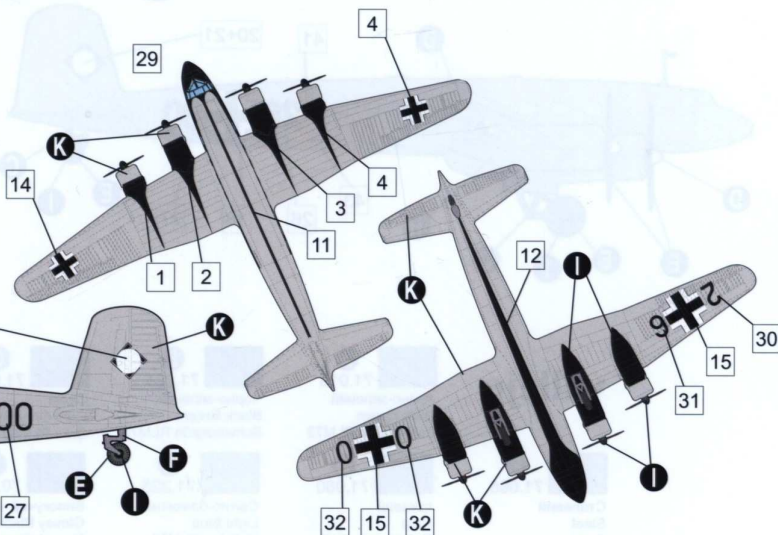
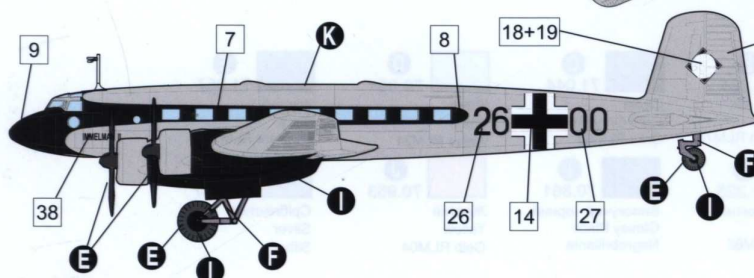
II Focke-Wulf FW200V3/A-09, w/n 3099, WL+2600 «Immelman III», Fliegerstaffel des Fuhrers, October 1939

Focke-Wulf FW200V3/A-09, с/n 3099, WL+2600 «Immelman III», «Льотний підрозділ вищого керівництва», жовтень 1939 року



III Focke-Wulf FW200V3/A-09, w/n 3099, 2S+00 «Immelman III», Fliegerstaffel des Fuhrers, November 1939

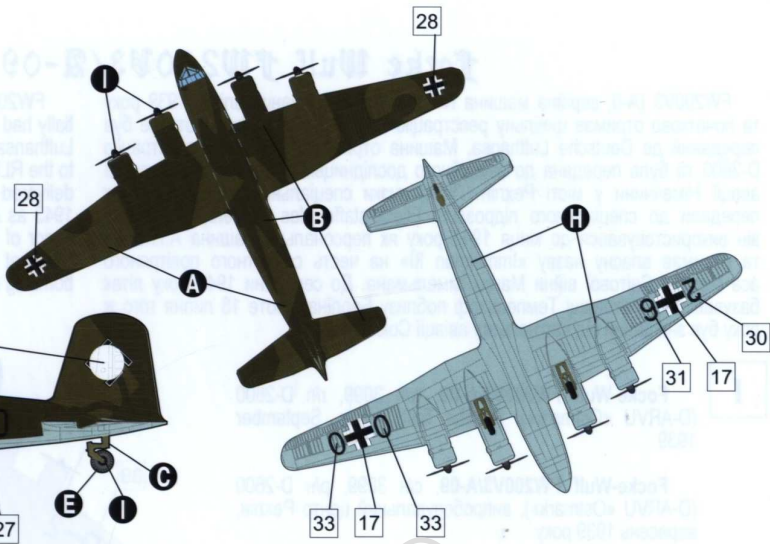
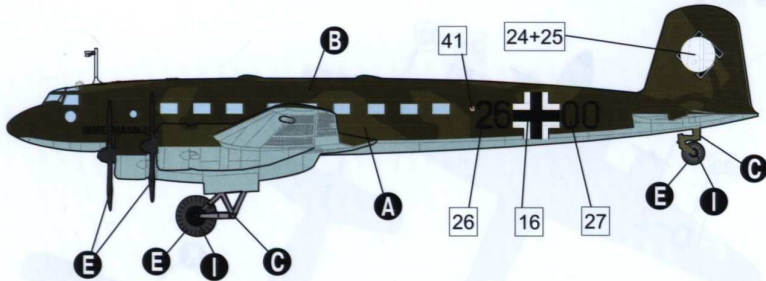
Focke-Wulf FW200V3/A-09, с/n 3099, 26+00 «Immelman III», «Льотний підрозділ вищого керівництва», листопад 1939 року



IV

Focke-Wulf FW200V3/A-09, w/n 3099, 26+00 «Immelman III», Fliegerstaffel des Fuhrers, France, Summer 1940

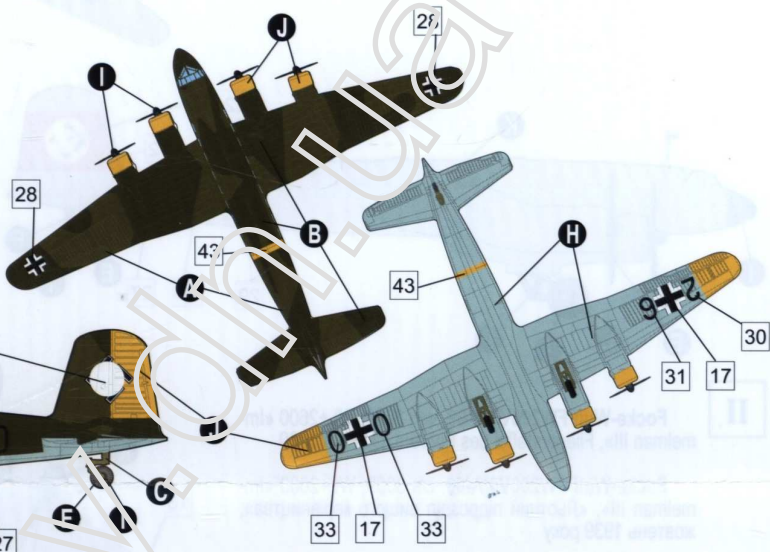
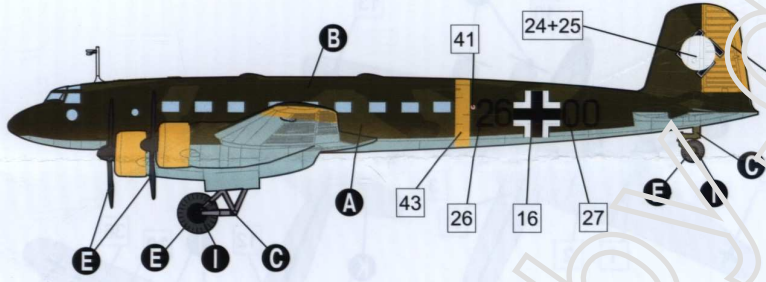
Focke-Wulf FW200V3/A-09, с/н 3099, 26+00 «Immelman III», «Льотний підрозділ вищого керівництва», Франція, літо 1940 року



V

Focke-Wulf FW200V3/A-09, w/n 3099, 26+00 «Immelman III», Fliegerstaffel des Fuhrers, Vinnitsa airfield, Ukraine, July 1942

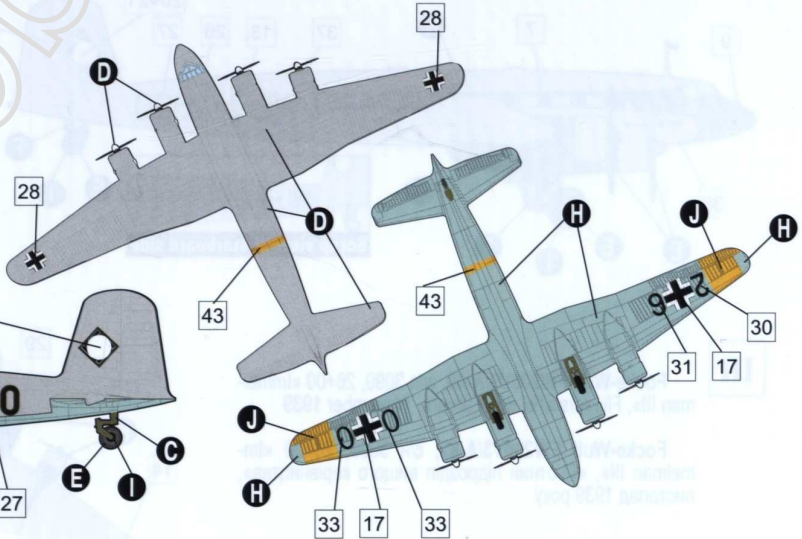
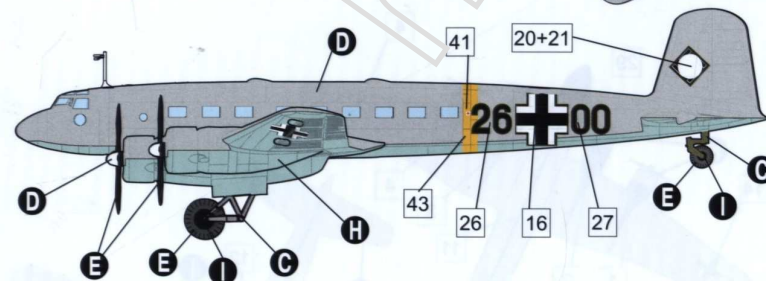
Focke-Wulf FW200V3/A-09, с/н 3099, 26+00 «Immelman III», «Льотний підрозділ вищого керівництва», летище Вінниця, Україна, липень 1942 року



VI

Focke-Wulf FW200V3/A-09, w/n 3099, 26+00 «Immelman III», Fliegerstaffel des Fuhrers, Vinnitsa airfield, Ukraine, February 1943

Focke-Wulf FW200V3/A-09, с/н 3099, 26+00 «Immelman III», «Льотний підрозділ вищого керівництва», летище Вінниця, Україна, лютий 1943 року



vallejo

 A 71.015 Темно-зелений Olive Green Dunkelgrün RLM73	 B 71.021 Чорно-зелений Black Green Schwarzgrün RLM72	 C 71.044 Сірий Light Grey Green Grau RLM02	 D 70.951 Білий White Weiss RLM21	 E 71.057 Чорний Black Schwarz RLM22
 F 71.065 Сталевий Steel Stahl	 G 71.080 Іржавий Rust Rostbraun	 H 71.225 Світло-блакитний Light Blue Hellblau RLM65	 I 70.861 Блискучий чорний Glossy Black Negrobrillante	 J 70.953 Жовтий Yellow Gelb RLM04
				 K 70.997 Сріблястий Silver Silber