

Хейнкель He 51B-2

Германский истребитель-гидроплан

ICM
1:72

Heinkel He 51B-2

German Fighter Floatplane

Хейнкель He 51B-2 стал первым серийным поплавковым истребителем германских Люфтваффе.

Прототип самолета, имевший обозначение He 51a, спроектированный братьями Гюнтер, совершил первый полет летом 1933 г.

Модификация He 51B-2, которая оснащалась двумя поплавками, производилась с 1936 г. Было построено 38 гидросамолетов He 51B-2. Они состояли на вооружении истребительных групп I/JG 136 и II/JG 136 германского ВМФ во второй половине 30-х гг.

The Heinkel He 51B-2 was the first serial fighter floatplane of German Luftwaffe.

The first prototype named He 51a designed by the Gunter brothers flew for the first time in the summer of 1933.

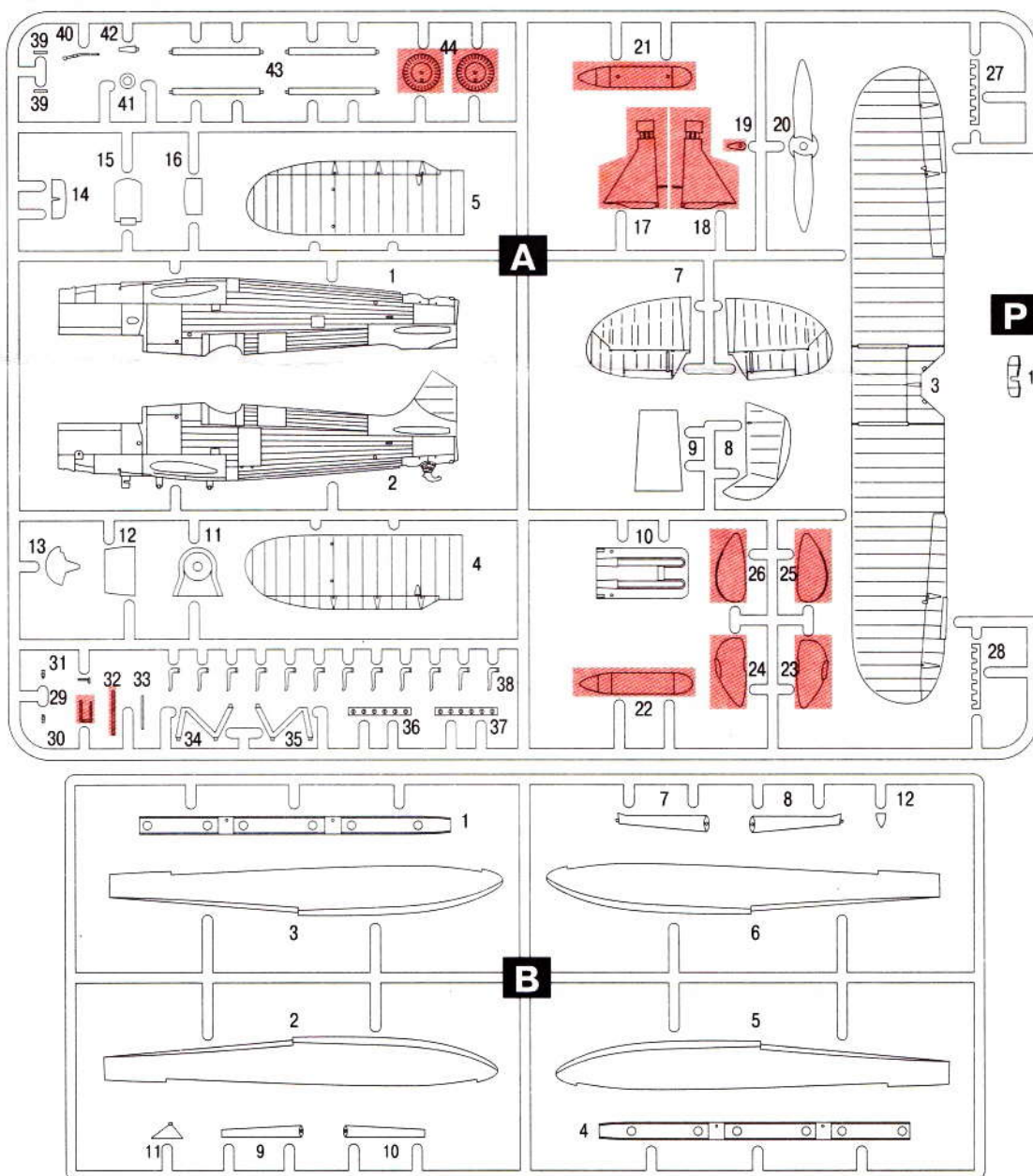
The modification He 51B-2 which was a seaplane with two floats was produced since 1936. There were built 38 He 51B-2, and they served in I/JG 136 and II/JG 136 of German Kriegsmarine in late 30s.

Тактико-технические характеристики He 51B-2

Длина, м	9,20
Размах верхнего крыла, м	11,00
Взлетный вес, кг	2000
Двигатель	BMW VI 7,3Z, 750 л.с.
Максимальная скорость, км/ч	310
Потолок, м	7000
Дальность, км	680
Вооружение	2x7,92 мм пулемета MG 17

Tactical and Technical Specifications of He 51B-2

Length, m	9,20
Span, m	11,00
Start weight, kg	2000
Engine	BMW VI 7,3Z, 750 hp
Max. speed, km/h	310
Service ceiling, m	7000
Range, km	680
Armament	2x7,92 mm MG 17



СДЕЛАТЬ САМОМУ
SCRATCH BUILD



НЕ КЛЕИТЬ
DO NOT CEMENT



ВЕНД
СОГНУТЬ



УДАЛИТЬ
REMOVE

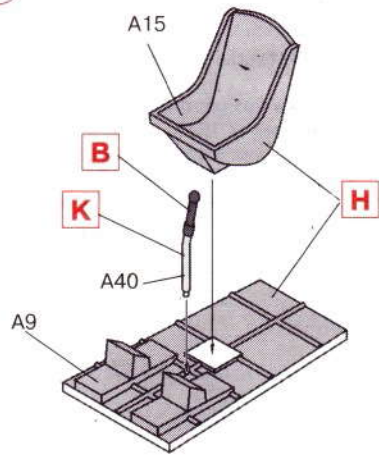


ПРОСВЕРЛИТЬ
OPEN HOLE

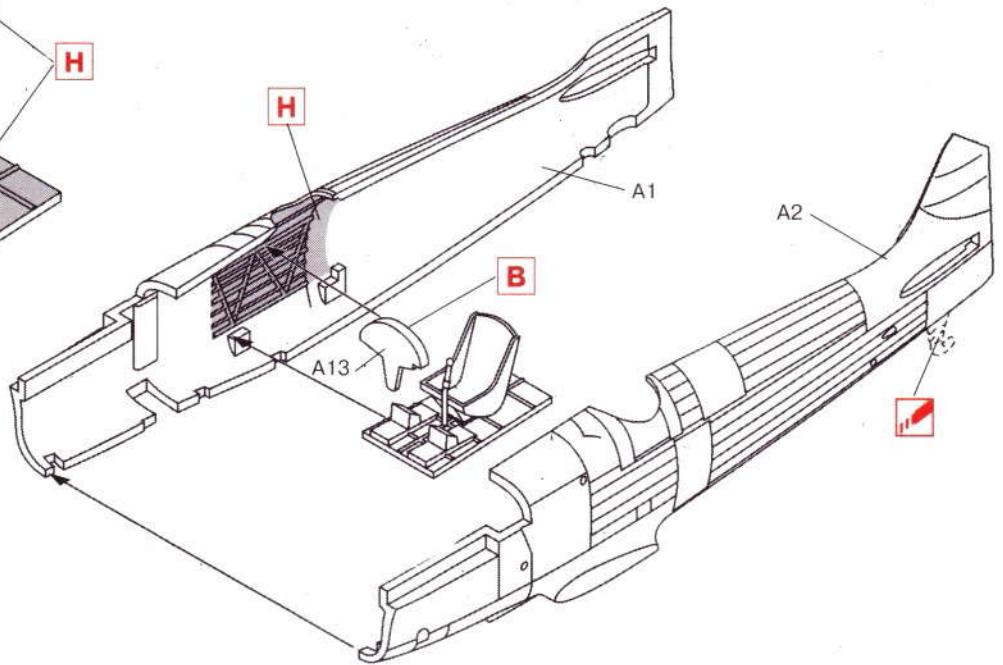


ПРИ СБОРКЕ
НЕ ИСПОЛЬЗУЕТСЯ
PARTS NOT FOR USE

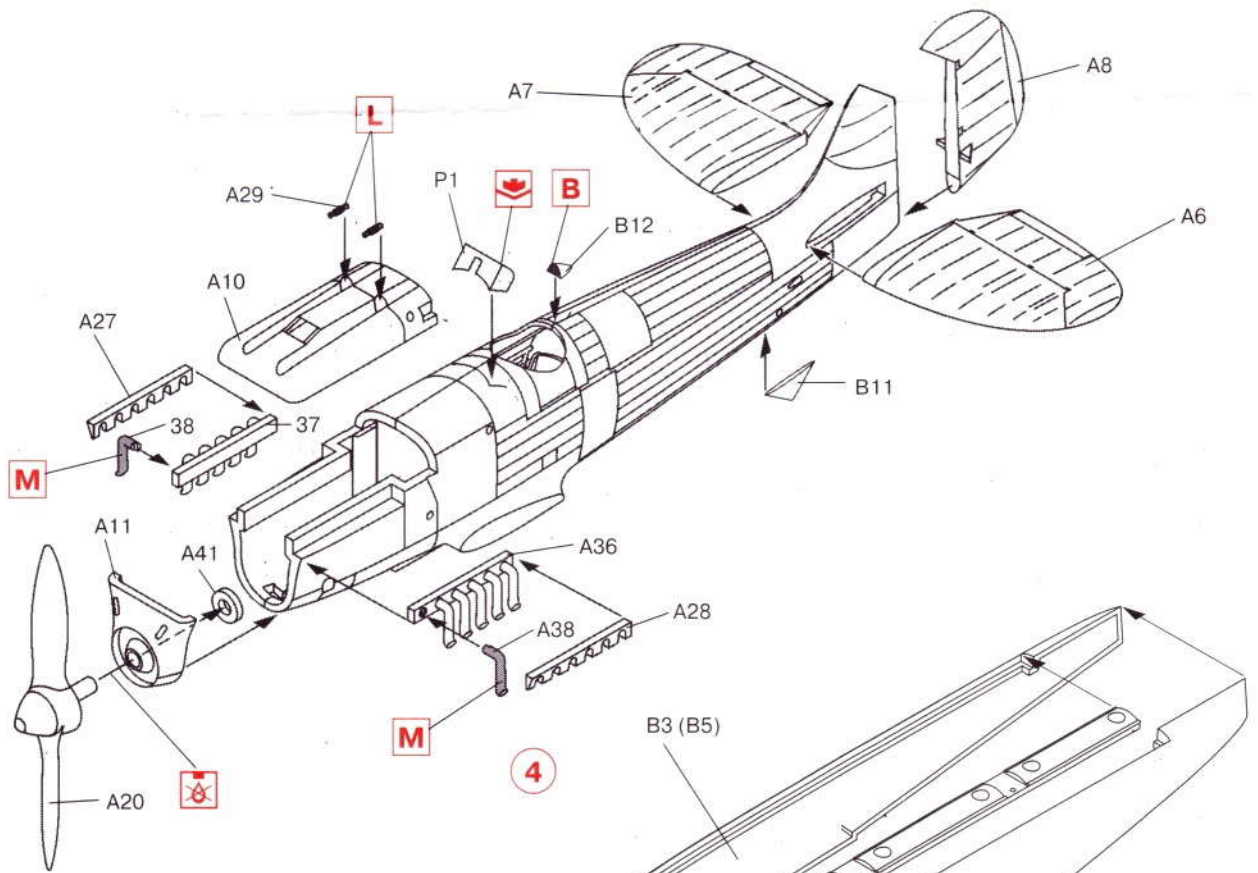
1



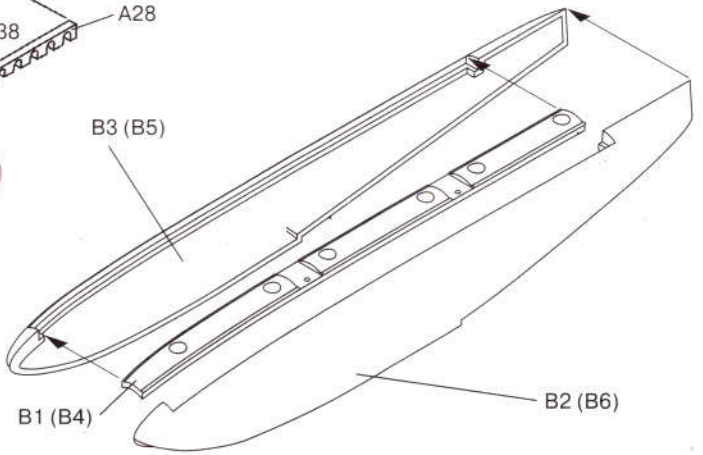
2



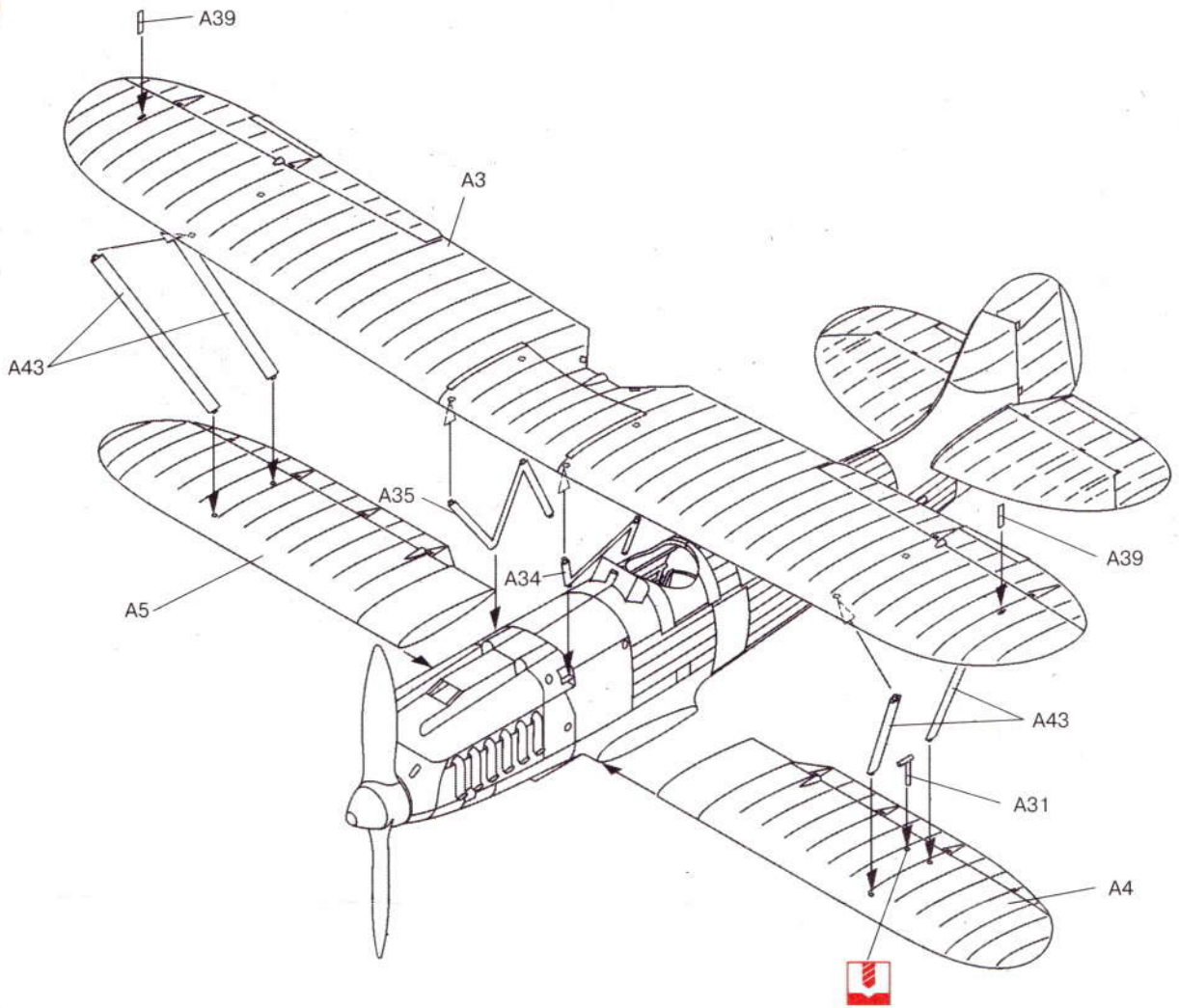
3



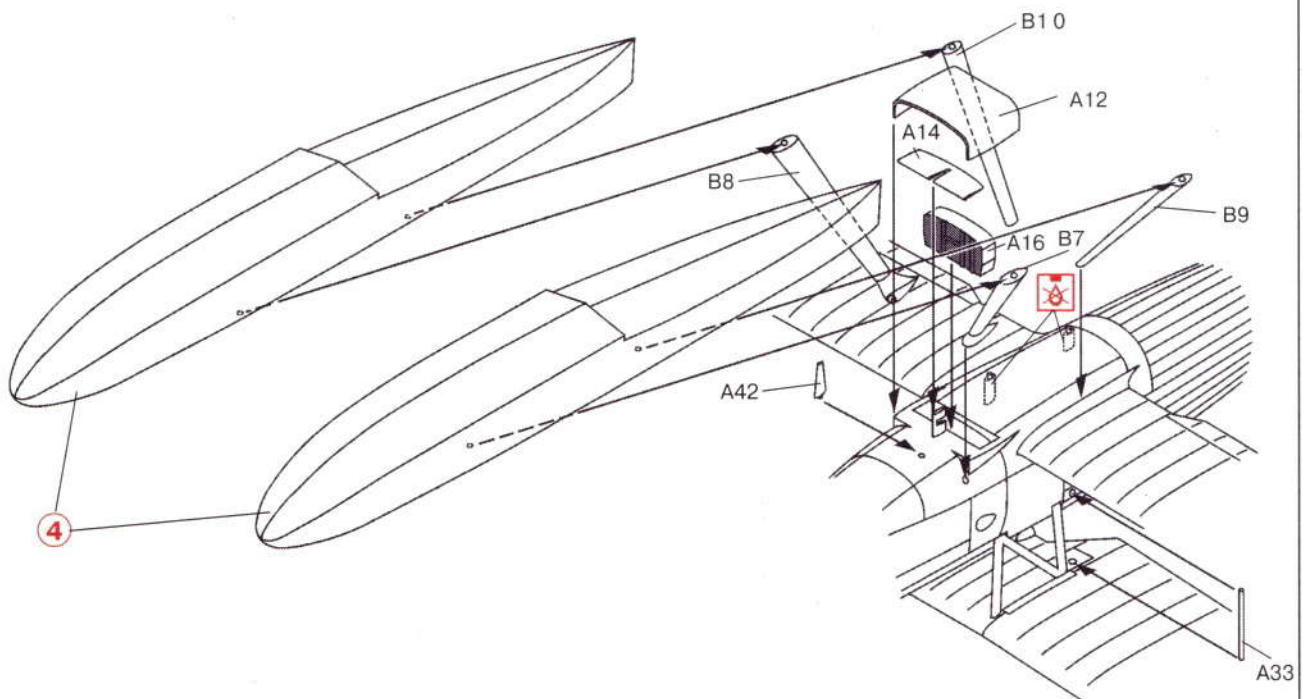
4

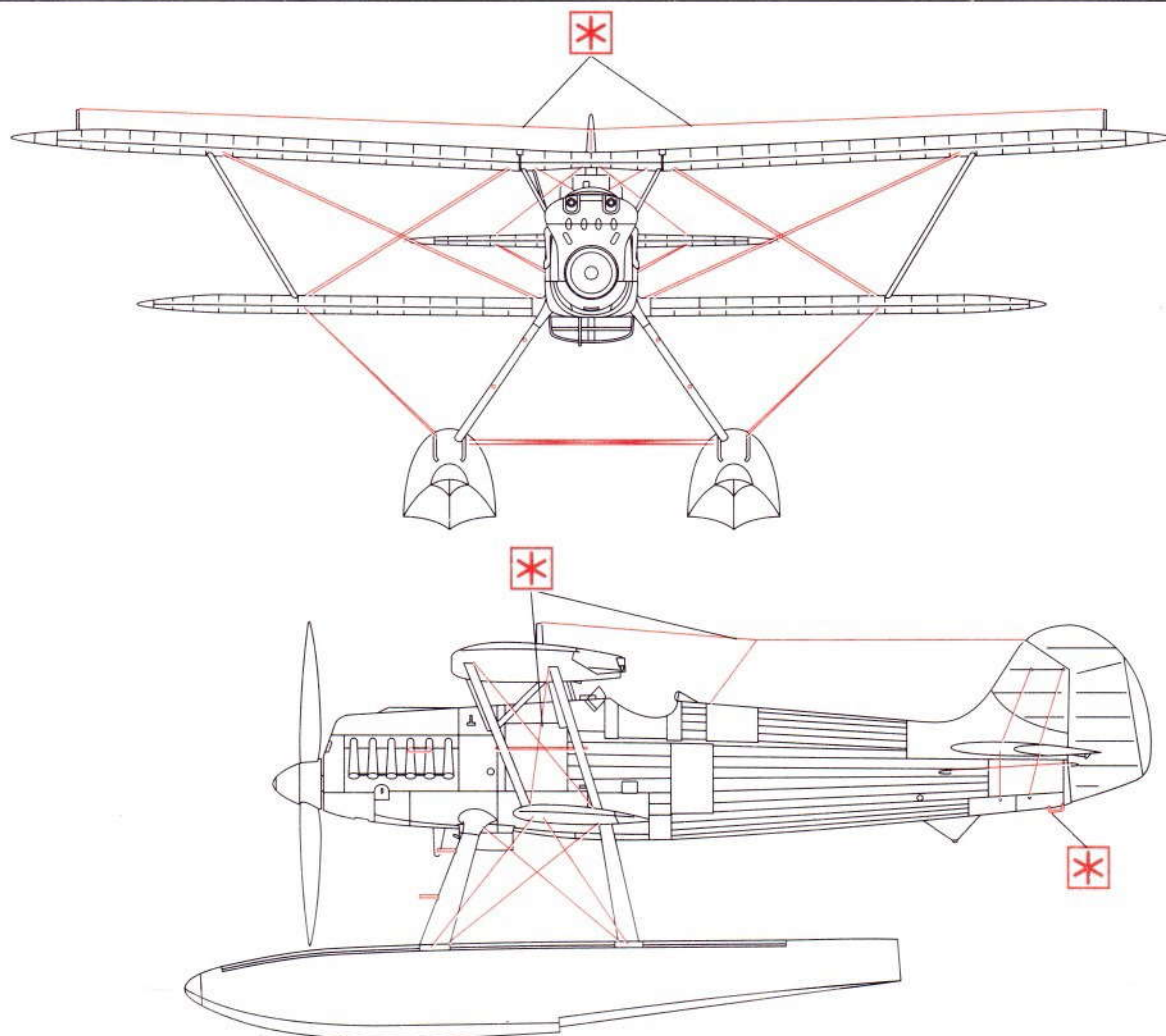


5



6





	Model Master				Model Master		
A	1768	Белый, матовый	Flat White	H	1716	Зеленый	Pale Green
B	1749	Черный, матовый	Flat Black	J	1780	Сталь	Steel
C	50% 1716 50% 1730	Зеленый Серый, матовый	Pale Green Flat Gull Grey	K	1781	Алюминий	Aluminium
D	1712	Зеленый, матовый	Field Green	L	1795	Темный металл	Gunmetal
E	1735	Дерево	Wood	M	1785	Ржавчина	Rust
F	1701	Коричневый, матовый	Military Brown	N	1723	Темно-серый, матовый	Gunship Gray
G	1562	Светло-голубой, матовый	Flat Light Blue				

ВНИМАНИЕ!

Работать с клеем и красками в проветриваемом помещении и не допускать открытого огня. Для сборки модели рекомендуется применять полистирольный клей ПС или его зарубежные аналоги. Отделяя детали от литников, используйте модельный нож для зачистки.

Метод нанесения аппликаций

Чистым ножом или ножницами аккуратно вырежьте необходимую аппликацию.

Вырезанную аппликацию погрузите в теплую воду на 20 секунд.

Приложив аппликацию к необходимому месту, аккуратно удалите подложку.

Марлевым тампоном удалите пузырьки воздуха и слегка прижмите аппликацию.

После высыхания аппликаций влажным тампоном удалите остатки клея вокруг них.

CAUTION!

When you use glue or paint, do not use near open flame, and use in well ventilated room.

Glue and paint are not included.

When you take parts off from the runner frame, use a modeling scissors and trim excess plastic with a cutter or a file.

Correct Method for Applying Decals

Clean model surface with wet cloth.

Cut each design out of decal sheet and dip them in warm water for 20 seconds.

Check with finger tip if design is loose on base paper. If so, place it on proper position on model and slide off base paper leaving design on model.

Move design to exact position with wet finger tip, and push out excess water and air bubbles under decal with soft cotton cloth.

When decals get dry, wipe off with wet cloth excess glue left around decals.

ООО «СМ Холдинг»

Украина, 01033, Киев-033, а/я 59

Тел./факс (+38044) 494-04-04

«ICM Holding»

P.O. 59, Kyiv, 01033, Ukraine,

Tel./fax (+38044) 494-04-04

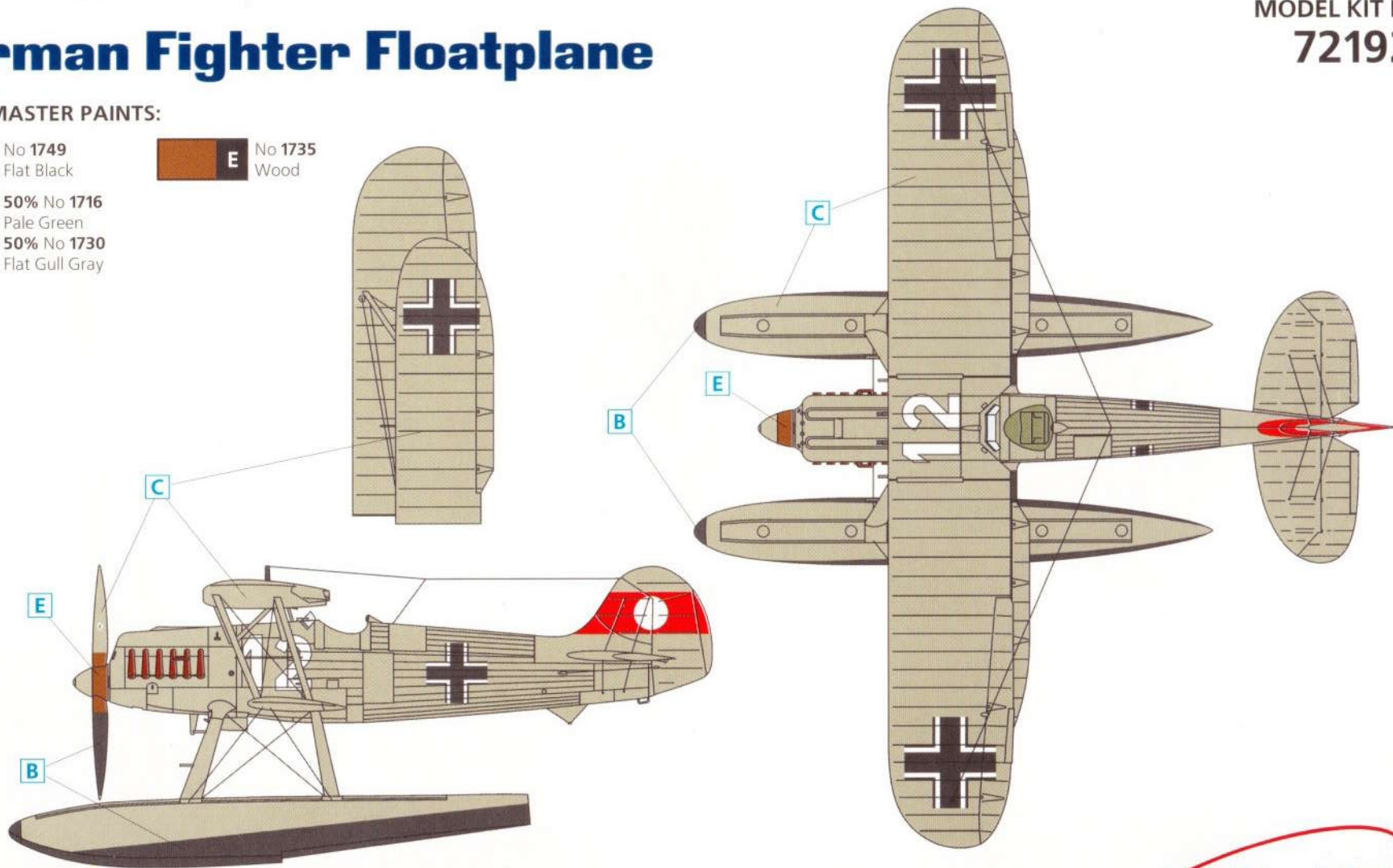
E-mail: icm@icm.com.ua, www.icm.com.ua

Heinkel He 51B-2

German Fighter Floatplane

SCALE
1:72
MODEL KIT No
72192

MODEL MASTER PAINTS:

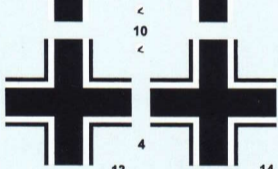
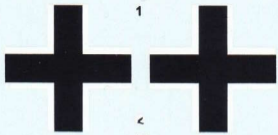


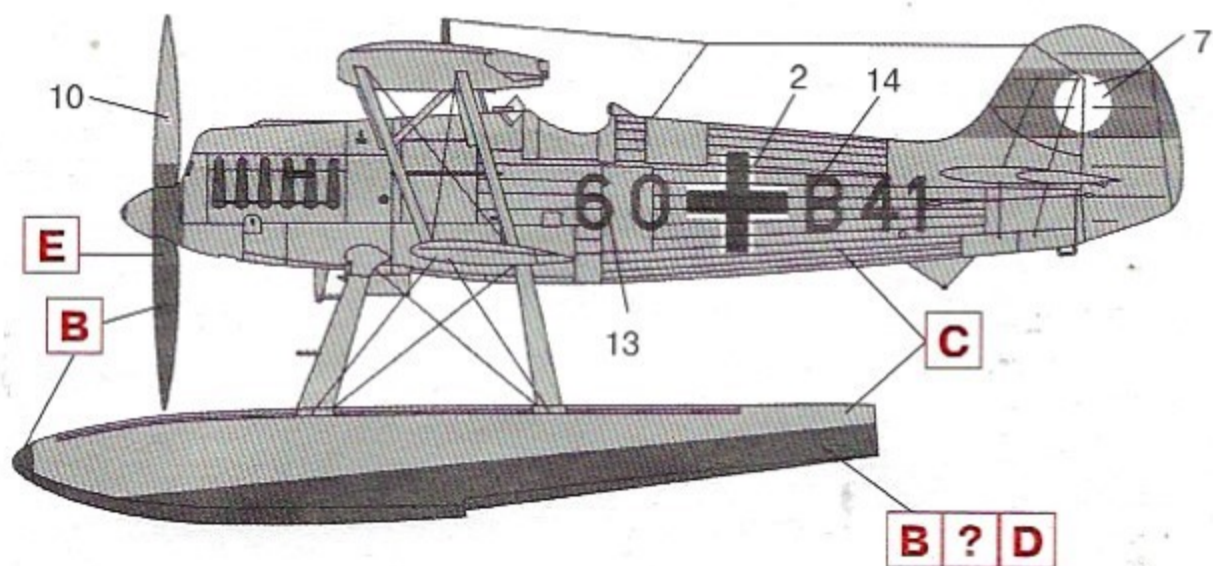
He 51B-2, 1.Ku.J.St./136, Holtenau, Summer 1936



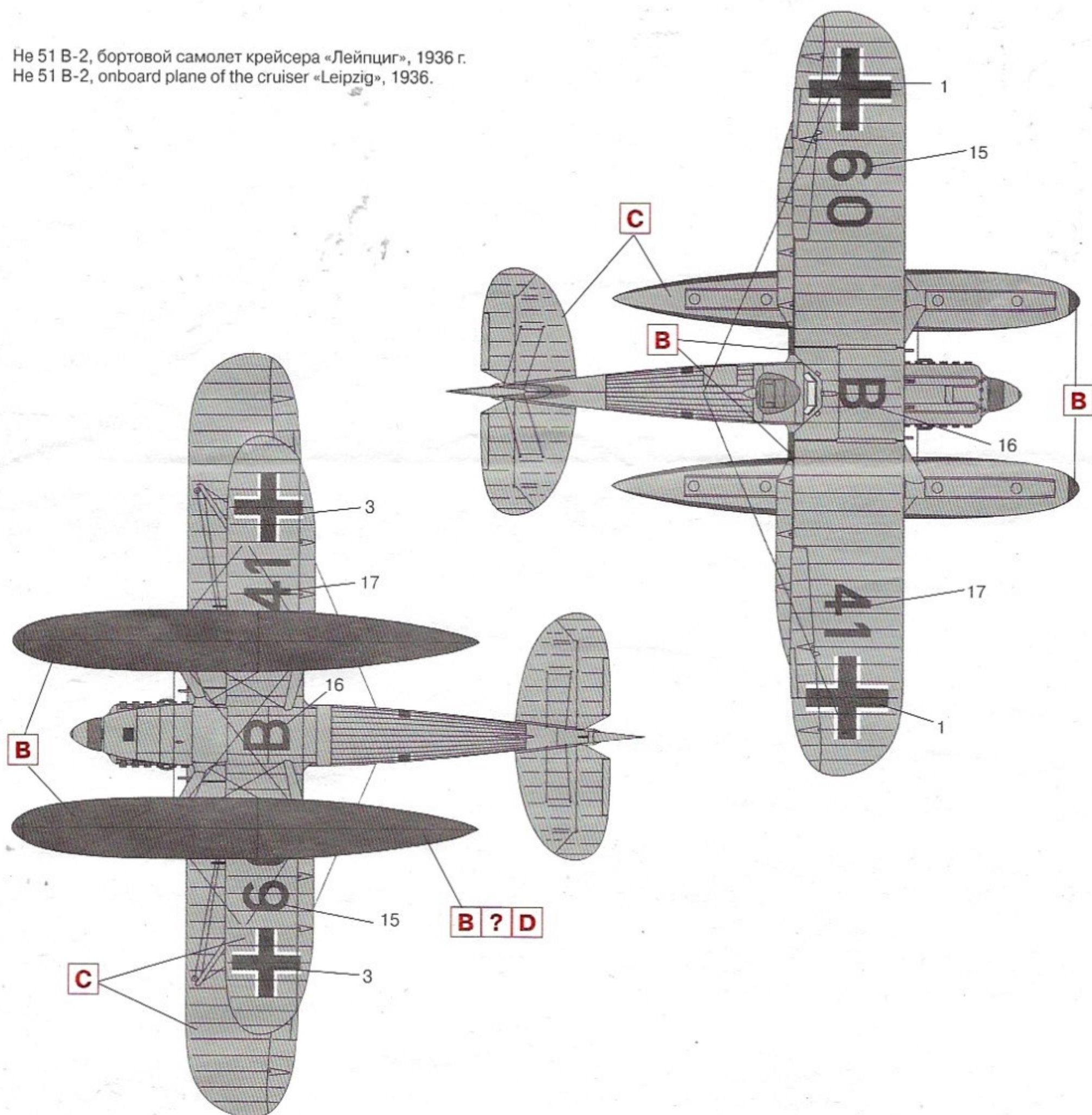
Heinkel He 51B-2

1:72





He 51 B-2, бортовой самолет крейсера «Лейпциг», 1936 г.
 He 51 B-2, onboard plane of the cruiser «Leipzig», 1936.



ООО ICM Холдинг
 ул. Бориспольская 9, строение 64,
 02099, Киев, Украина
 Тел./факс: +38(044) 369 54 12
 E-mail: export@icm.com.ua



ICM Holding
 Borispolskaya, 9, build. 64,
 02099, Kiev, Ukraine
 Tel./Fax: +38(044) 369 54 12
 E-mail: export@icm.com.ua