

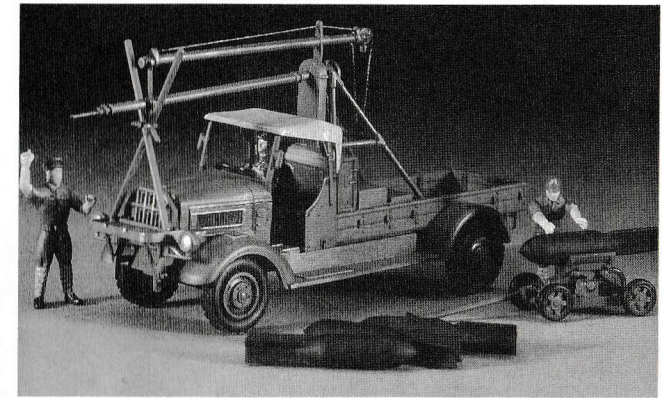
■部品及びデカールを紛失したり、破損した場合は実費でおわけします。
 料金及び送料については、当社サービス係までお問い合わせください。

株長谷川製作所 静岡県焼津市八幡1193-2 〒425 TEL (054) 628-8241
 HASEGAWA SEISAKUSHO CO.,LTD 1193-2 Yagusu, Yaizu, Shizuoka, 425 Japan.

©PRINTED IN JAPAN. 1991.11(P)

STARTER TRUCK TOYOTA GB

MT17 1:72 トヨタ GB エンジン 起動車



起動車は、エンジン始動車とも呼ばれ、トヨタGB型トラックをベースに改造されたものです。GB型トラックは、昭和14年の発売から昭和17年4月に生産が打ち切られるまでに各型合わせて19870台生産されました。軍用型・民間型に別れ、用途に応じて改造されました。起動車においては、装備の都合上ラジエターなどむき出しとなり後輪のダブルタイヤもシングルタイヤとなり本来のGB型トラックとはみえない程改造されていました。起動車は、陸軍航空隊で使用されました。

《データ》

ホイールベース：3.609m エンジン：B型水冷エンジン 最大積載量：2t

From 1938 until the end of World War II, the Japanese Air Force extensively used the Toyota GB Starter Truck. Originally adapted from a standard cargo truck, the starter unit consisted of a power take-off from the transmission, a right-angle gear drive and a moveable boom which could be adjusted to mesh with the propeller hub of a fighter plane. This design, besides being economical, was highly efficient since when not used as a starting unit, the truck was available for general utility work. If you wish to present your model of the starter truck as one manufactured during the latter part of the war, you should leave off front fenders, the radiator grill and one headlight, because as shortages became more prevalent during the latter part of the war, these "unnecessary" details were omitted from production.

Marking & Painting

マーキング及び塗装図

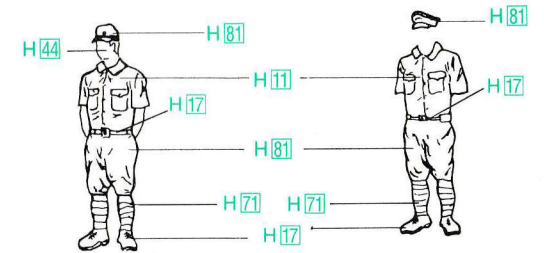
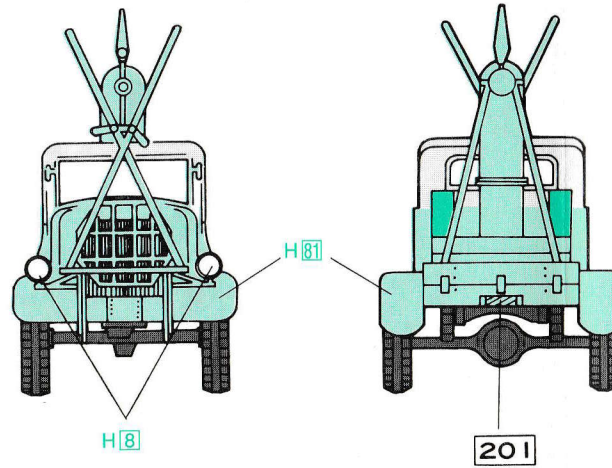
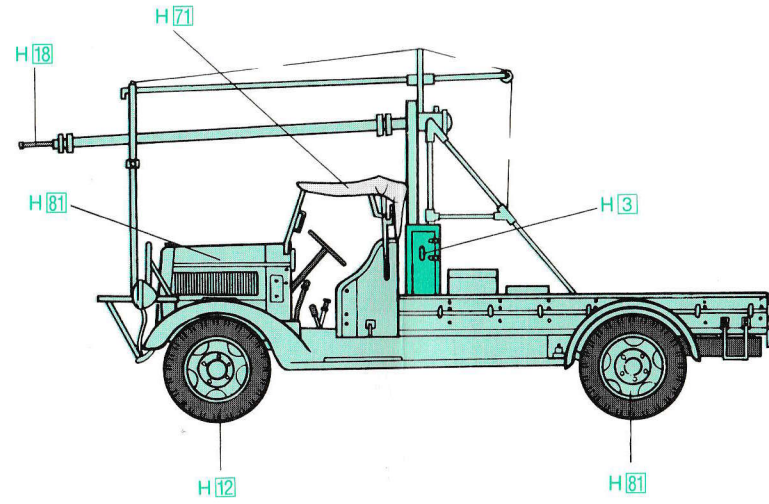
Markierungen und Bemalung

Decoration et Peinture

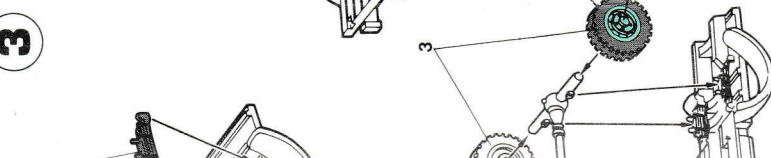
Marchio & Pittura

Decoracion y Pintura

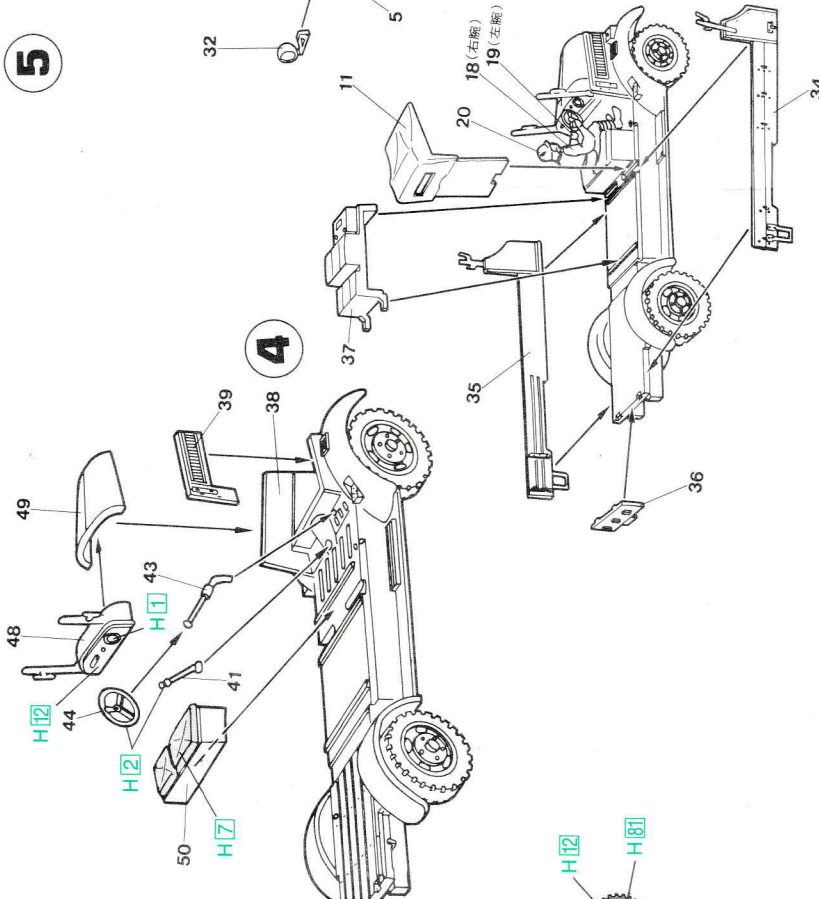
標貼及着色指示



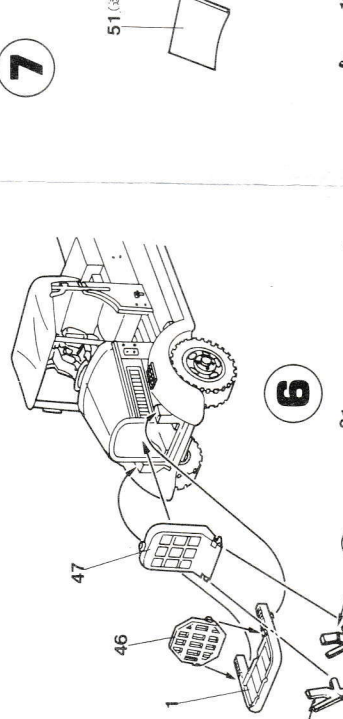
3



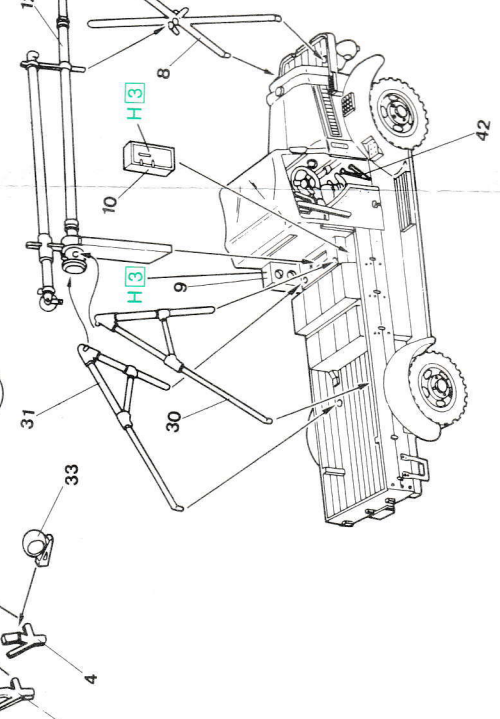
5



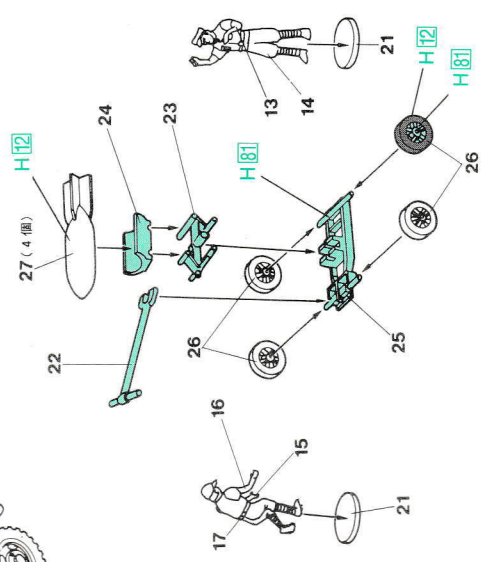
7



6

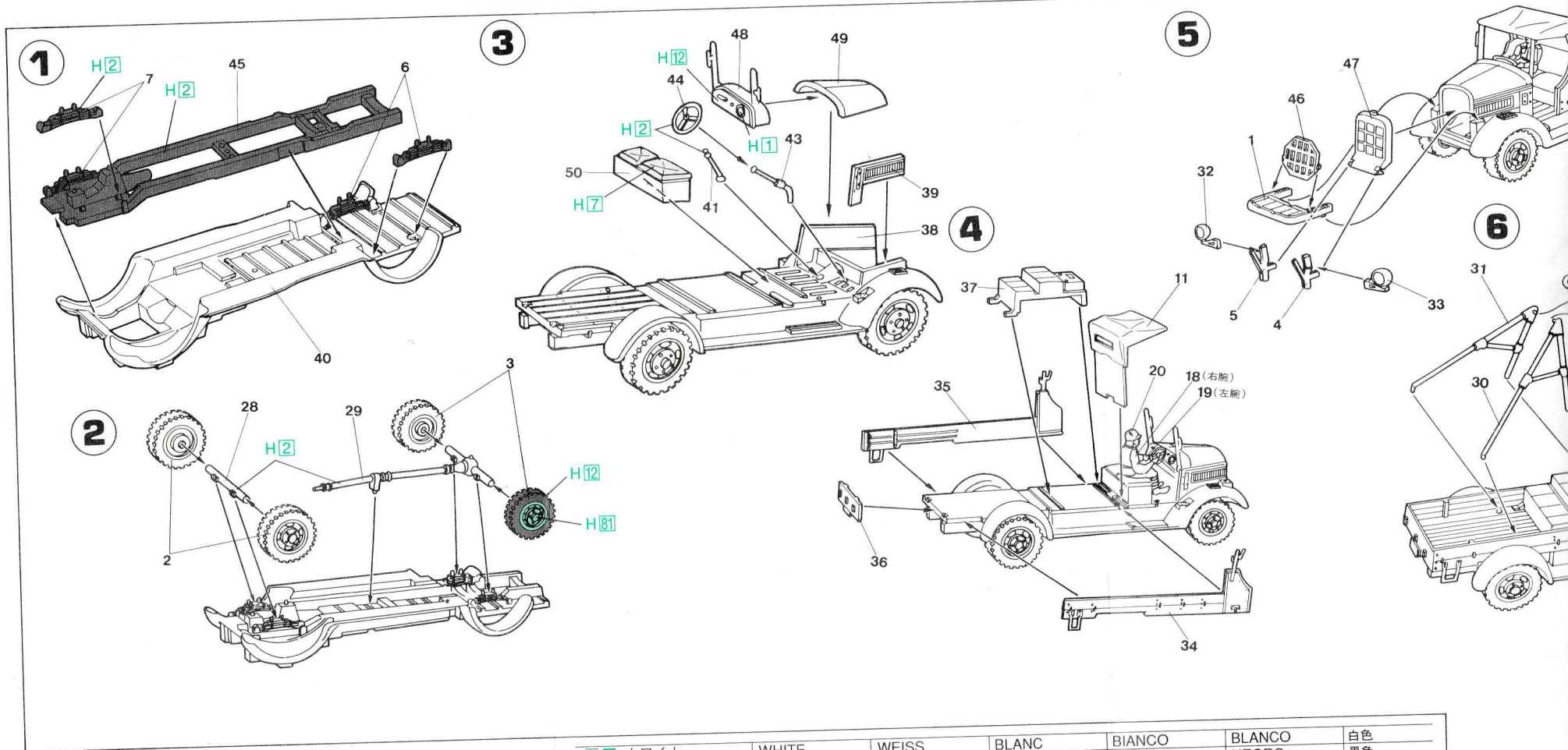


8



H11 1	ホワイト	WEISS	BLANC	BIANCO	BLANCO	白色
H12 2	ブラック	SCHWARZ	NOIR	NERO	NEGRO	黒色
H13 3	レッド	ROT	ROUGE	ROSSO	ROJO	紅色
H14 4	ブラウン	BRAUN	MARRON	MARRONE	MARRON	啡色
H15 5	シルバー	SILBER	ARGENT	ARGENTO	PLATA	銀色
H16 6	つや消しホワイト	MATTWEISS	BLANC MAT	BIANCO OPACO	BLANCO MATE	啞白色
H17 7	つや消しブラック	MATTSCHWARZ	NOIR MAT	NERO OPACO	NEGRO MATE	啞黒色
H18 8	ココアブラウン	KAKAOBRAUN	BRUN CACAO	MARRONE CACAO	MARRON-CACAO	蔴底啡色
H19 9	黒鉄色	STAHL	ACIER	ACCIAIO	ACERO	黒鐵色
H20 10	はた色	FLEISCHFARBE	CHAIR	COLOR CARNE	CARNE	肌肉色
H21 11	ミドルストーン	STENGRAUMITTEL	PIERRE MOYEN	NOCCIOLIO MEDIO	PIEDRA MEDIO	中石色
H22 12	カーキ	KHAKI	KHAKI	KAKI	KAKI	袴鐵色

La pittura è il numero colore ad acqua per lo di Mr. Color. La colla di montaggio. Este es el pintado. Este es el Aqueous Hobby Color, Color. El pegamento 是出品水性模型漆的編號。 膠水係模型漆的編號。



塗料指定のH□はグンゼ産業・水性ホビーカラー、■はMr.カラーの番号です。
このキットには接着剤は入っていないので別にお求めください。

H□ in painting indication is the number of Gunze Sangyo Aqueous Hobby Color, white ■ is that of Mr. Color. Glue is not included in this kit.

H□ bei Bemalungshinweisen ist die Nummer der Aqueous-Hobby-Color von Gunze Sangyo, während ■ den Ton der Farbserie Mr. Color anzeigt. Im Bausatz ist kein Klebstoff enthalten.

Sur le guide de peinture, H□ correspond au numéro de couleur GUNZE SANGYO AQUEOUS HOBBY COLOR, alors que ■ correspond à Mr. COLOR. La colle n'est pas fournie dans ce kit.

H□ nella indicazione della pittura è il numero della Gunze Sangyo del colore ad acqua per Hobby, mentre ■ è quello di Mr. Color. La colla non è inclusa nella scatola di montaggio.

H□ en indicaciones de pintado. Este es el número de Gunze Sangyo Aqueous Hobby Color, mientras ■ es el de Mr. Color. El pegamento no está incluido en el kit.

H□這個着色指示是代表都是出品水性模型漆的編號，而■則代表都是出品的樹脂系模型漆的編號，這份套件並沒有包括膠水。

H□1	ホワイト	WHITE	WEISS	BLANC	BIANCO	BLANCO	白色
H□2	ブラック	BLACK	SCHWARZ	NOIR	NERO	NEGRO	黒色
H□3	レッド	RED	ROT	ROUGE	ROSSO	ROJO	紅色
H□7	ブラウン	BROWN	BRAUN	MARRON	MARRONE	MARRON	啡色
H□8	シルバー	SILVER	SILBER	ARGENT	ARGENTO	PLATA	銀色
H□11	つや消しホワイト	FLAT WHITE	MATTWEISS	BLANC MAT	BIANCO OPACO	BLANCO MATE	啞白色
H□12	つや消しブラック	FLAT BLACK	MATTSCHWARZ	NOIR MAT	NERO OPACO	NEGRO MATE	啞黒色
H□17	ココアブラウン	COCOA BROWN	KAKAOBRAUN	BRUN CACAO	MARRONE CACAO	MARRON-CACAO	糞底啡色
H□18	黒鉄色	STEEL	STAHL	ACIER	ACCIAIO	ACERO	黒鐵色
H□24	はだ色	FLESH	FLEISCHFARBE	CHAIR	COLOR CARNE	CARNE	肌肉色
H□27	ミドルストーン	MIDDLE STONE	STEINGRAU,MITTEL	PIERRE MOYEN	NOCCIOLIO MEDIO	PIEDRA MEDIO	中石色
H□55	カーキ	KHAKI	KHAKI	KHAKI	KAKI	KAKI	砒礫色