

■デカールのじょうずな貼り方 Correct Method for Applying Decals



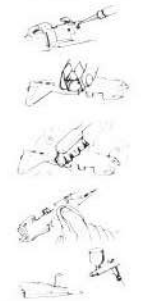
- 貼りたいデカールを台紙ごとハサミで切りとり、1枚づつ水またはぬるま湯に台紙を下して20秒くらい浮かべます。
- Cut each design out of decal sheet and dip them in warm water for 20 seconds.
- 水から出したデカールの上面に、指先でデカールが動くか確かめた後、貼る位置に指先をのせて台紙をずらして正しい位置にします。
- Check with finger tip if design is loose on base paper. If so, place it on proper position on model and slide off base paper leaving design on model.

- デカールを貼るところのほりや汚れを、ぬらした布できれいにふきとってください。
- Clean model surface with wet cloth.



- 指先に少し水をつけて正確な位置にデカールを動かした後、水をはらぐ。よく水を吸ったデカールを押し当てて内側の水分や気泡を押し出します。
- Move design to exact position with wet finger tip, and push out excess water and air bubbles under decal with soft cotton cloth.
- デカールが完全に乾いたら少し水をつけて布で、デカールのまわりの水をふきとります。
- When decals get dry, wipe off with wet cloth excess glue left around decals.

■レジン部品の洗浄及び下地処理について Cleaning and Preparing Resin Parts for Use



- レジン部品は製造上仕上り済みの場合があります。小さいものは細目歯ブラシで、大きいものはソフトペーパーで磨きます。
- Resin parts will sometimes contain unwanted bubbles. Fill any small holes using CA cement. Fill larger holes with a putty putty.
- 文字が乾かしてからペーパーで表面を整えます。
- Smooth surface using fine grit sandpapers when putty or CA is cured.
- 台所用中性洗剤でパーツを洗浄します。細かい凹凸の部分は歯ブラシ等を使って丁寧に洗浄します。
- Use a dishwashing detergent to wash parts using tooth brush to get into crevices and indentations. To remove any mold release agent/grease or oil.
- 洗剤を充分に洗い流しよく乾かしてから市販の樹脂磨剤を柔らかい布で塗り、全体を拭き、乾かないうちは乾いた布で拭きとってください。
- Rinse well and air dry. Remove any surface oils (finger prints, etc.) with a soft cloth and a few drops of benzene.
- 乾か後30分以内に市販の樹脂用プライマーを塗布します。
- Parts should be primed within 30 minutes of degreasing with detergent using any good resin primer.



- 洗剤で洗浄する時は水を使い、熱いお湯は使わないでください。部品が変形します。最初期から変形していた部品を修正する時は必ずその特性を利用してください。
- DO NOT USE HOT WATER WHEN WASHING PARTS. Straighten any warped parts by softening the part in HOT WATER.
- 大きなレジン部品どうしの接着は、セロテープ等で数層した状態で接着部を糊接着剤を塗し込む様にします。
- DO NOT USE HOT WATER WHEN WASHING PARTS. Straighten any warped parts by softening the part in HOT WATER.
- レジン部品にメタル部を接着する時は、セリー状の糊接着剤を使用するを要します。
- Resin and metal parts should be glued together using a thick CA type adhesive.
- レジン部品の部品取り付けの穴は、細さ上向きで磨いてください。ピンバイスで充分な深さにして置いてください。
- Parts holes in the resin are too shallow and require deepening using the proper sized drill in a press.
- 透明部品に糊接着剤を使用すると白く曇ってしまいます。通常の糊接着剤か、ヒール系接着剤を使用してください。
- CA type glues can fog clear parts, so plastic cements should be used to adhere these parts.

ATTENTION: CE PRODUIT NE CONVIENT PAS A UN ENFANT DE MOINS DE 14 ANS. EN RAISON DES PIECES DE PETITE TAILLE CONTENUES.  
CAUTION: NOT SUITABLE FOR CHILDREN UNDER 14 YEARS.  
CONTAINS SMALL PARTS.  
MIGHT HURT KIDNEY UNDER 36 MONTHS.  
ENTHÄLT KLEINE TEILE.

■VOR DEM ZUSAMMENBAU ZU LESEN  
●Bitte lesen Sie die Anweisungen oder Zusammenbau-Anleitung durch.  
●Vorwenden Sie nur Kunststoffkleber und Kunststoffklebtafel.  
●Die getrockneten Plastikteile sollten zermahlen und zugegeben werden um sie zu verwenden. (Nicht verwenden beim Spielen dem erdöligen).  
●Schneiden Sie Kleberoffen und Lackfarben niemals in der Nähe von offenen Flammen.  
●Bei klebtafel lassen sie ungenutzte und verbleibende zementreste für anwendungszwecke.

■ANTES DEL ENSAMBLAJE, LEA CUIDADAMENTE LO SIGUIENTE  
●Antes del ensamblaje, estudie cuidadosamente las instrucciones.  
●Cepille solamente como plástico y pintura.  
●Sople y seque las botellas de plástico a fin de evitar que los niños, pequeños, puedan sofocarse jugando con ellas.  
●No emplee nunca cemento ni pintura cerca de flamas.  
●Usare cualquier medicamento y vendete solo el ambiente durante la construcción.

注意

- \*組み立てる前に必ずお読みください。
- \*12才以下の方が組み立てる時は、保護者もお読みください。

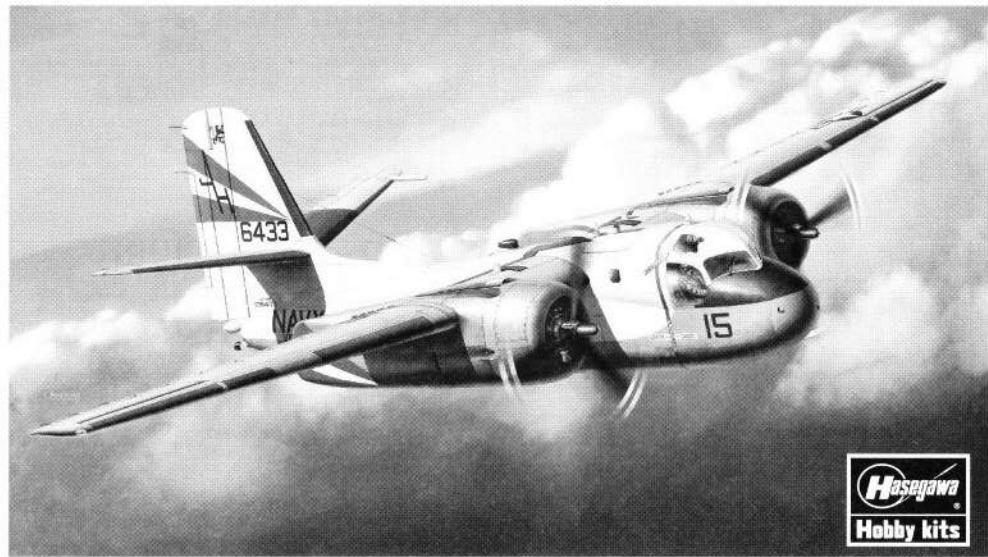
1. 組み立てモデルです。作る前に組み立て説明書をお読みください。
2. 部品を取り出した後のビニール袋は、小さな子供が頭から被ったり、飲み込んだりするおそれがありますので、破り捨ててください。
3. 部品はきれいに切り取り、切り取った後のくずはゴミ箱に入れてください。
4. 部品はやむなからなっている所からありますので使用目的以外は、絶対に遊ばないでください。特に小さいお子様がいる家庭では注意してください。
5. 小さな部品がありますので、誤って飲み込まないようにしてください。特に小さいお子様がいる家庭では注意してください。
6. 部品の組立の際、ニッパー、ナイフ、ヤスリ等を用意に取り扱って、刃先等で怪我のおそれがあります。12才以下の方は、保護者の指導のもとに取り扱ってください。
7. 接着剤、塗料を使用する場合は、下記に注意してください。
8. 締め切った蓋内では使用しないでください。引火のおそれがあります。接着剤、塗料は目や口に付かないでください。
9. 本誌で書かれたこととは、すぐに大瓶の水で洗い流して、医師に相談してください。
10. 工具、接着剤、塗料、電池等を使用する場合は、その説明書の注意事項をよく読んで正しく使用してください。

Hasegawa Hobby kits  
株式会社ハセガワ  
静岡県焼津市八幡3-1-2 〒425-8711 TEL (054) 628-8241  
HASEGAWA CORPORATION  
3-1-2 Yagusu, Yaizu, Shizuoka, 425-8711 Japan.

CAUTION

- \*MAKE SURE TO READ INSTRUCTIONS LISTED BELOW BEFORE ASSEMBLING.
- \*ADULT SUPERVISOR SHOULD ALSO READ INSTRUCTIONS WHEN ASSEMBLED BY CHILDREN AGED 12 OR YOUNGER.

1. THIS BEING AN ASSEMBLY KIT READ THE INSTRUCTIONS BEFORE ASSEMBLING.
2. TEAR UP AND THROW AWAY THE PLASTIC BAGS CONTAINING KIT PARTS AS CHILDREN MAY SUFFOCATE BY SWALLOWING OR WEARING OVER HEAD.
3. CUT THE PARTS OFF PROPERLY AND THROW THE WASTE PARTS INTO DUST-BIN AT ONCE.
4. DO NOT PLAY WITH THE PARTS FOR ANY OTHER PURPOSE AS SOME PARTS MAY BE TOO SHARP. MIND CAUTION AND CARE NEEDED FOR FAMILIES WITH INFANTS.
5. DO NOT SWALLOW ANY PARTS AND CUT-OFF CHIPS. KEEP AWAY FROM REACH OF CHILDREN.
6. WRONG OR CARELESS USAGE OF NIPPER, CUTTER, FILE ETC. MAY HURT THE ASSEMBLER.
7. BE CAUTIONS AS FOLLOWS WHEN USING ADHESIVES AND/OR PAINTS:  
+ DO NOT USE IN CLOSED ROOM TO AVOID POISONING/TOXIC.  
+ DO NOT USE NEAR FIRE TO AVOID FLAMMABILITY.  
+ DO NOT PUT ANY ADHESIVES AND/OR PAINTS INTO MOUTH AND EYE IF MISTAKENLY PUT INTO. WASH OUT PROMPTLY WITH FULL WATER AND CONSULT A DOCTOR.
8. USE TOOLINGS, ADHESIVES, PAINTS, BATTERIES ETC. PROPERLY AFTER CAREFUL READING OF INSTRUCTIONS GIVEN IN EACH HANDLING MANUAL.



Hasegawa Hobby kits

US-2B TRACKER `VC-10`  
00713 1:72 US-2B トラッカー “第10混成飛行隊”

第2次世界大戦後のアメリカ海軍における対潜哨戒機は、レーダーを持つ索敵機と武装した攻撃機が、2機1組になって行動する方法を採用していました。1950年1月20日、アメリカ海軍は2つの任務を1機に結集した艦上哨戒機の開発を各メーカーに提示。その結果、グラマン社が設計した双発艦上哨戒機が採用され、XS2F-1として試作機を発売、1952年12月4日に初飛行し、1953年2月にはS2F-1トラッカーとしてアメリカ海軍に引き渡されました。小型双発の対潜哨戒機ですが、多くの電子装置や武装を備えているのが特徴です。探索装置としては、レーダー、磁気探索装置 (MAD)、逆探索装置 (ECM)、ソナーなどです。攻撃兵器としては必要に応じて爆彈、魚雷、ロケット弾などが搭載可能。艦上機として設計されたため、双発機としては全幅、全長ともに短く主翼は上方へ折りたたみ式です。限られた距離での離着陸を可能にしたフ

ラップや、安全のため片発飛行ができるよう大面積の方向舵を採用しています。1962年秋のアメリカ軍用機名称変更によりS2F-1はS-2Aと改称しています。US-2AおよびUS-2BはS-2A、S-2B/Fを改修したもので、軽連絡輸送機UC-45Jの後継機として採用されました。おもな改修は対潜装備の撤去、AN/ARN-18 ILS、AN/ARN-30 VORなどの航法機器、AN/ARC-1またはAN/ARC-84 VHF通信装置および座席が増備されています。

《データ S-2A》乗員：4名、全幅：21.24m、全長：12.88m、全備重量：9,779~11,700kg、エンジン：ライトR-1820-82サイクロン 空冷式星型9気筒、出力：1,525馬力×2、最大速度：463km/h、航続距離：1,480km

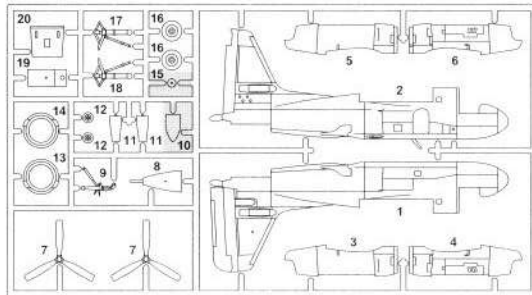
US Navy anti-submarine warfare (ASW) doctrine in the early post-WW2 period called for radar-equipped tracker and armed attack planes to work in tandem teams. On January 20, 1950, the Department of the Navy called for the development of a single ASW aircraft type capable of performing both attack and search roles. Major manufacturers responded with bids, and the twin-engined carrierborne Grumman design was tapped the winner. Work on the XS2F-1 prototype began immediately, and this made its maiden flight on December 4, 1952. The following February, the Tracker was officially adopted by the Navy as the S2F-1 Tracker. Although the twin-engined airframe was rather compact, it could carry a large amount of electronic gear and ordnance. Typical electronic equipment carried operationally included radar, magnetic acquisition devices (MAD), electronic countermeasures (ECM) and sonar. Depending on the mission, the Tracker could be loaded out with bombs, torpedos and rockets. As the Tracker was designed for carrier

operations, folding wings were included as a space-saving measure. Flaps specially designed for short deck carrier landings, single-engine flight capability and enlarged vertical stabilizer area are among the Tracker's numerous safety features. In 1962, the Tracker's official Navy designation was changed to S-2A. The US-2A and US-2B are modifications of the S-2A and S-2B/F, respectively, with these new types designed as next-generation small liaison and utility aircraft to replace the Navy's aging fleet of UC-45Js. The new utility aircraft were devoid of ASW equipment and instead fitted with AN/ARN-18ILS, AN/ARN-30VOR navigation gear, AN/ARC-1 or AN/ARC-84VHF communications gear, and extra passenger seats.

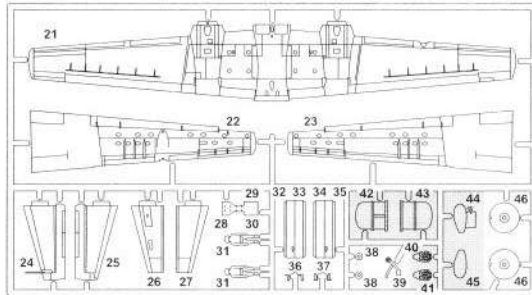
(Data) Crew: four; wingspan: 21.24m; length: 12.88m; weight, fully-loaded: 9,779-11,700kg; powerplant: Wright R-1820-82 Cyclone 9- cylinder air-cooled radial engine (1,525hp) x 2; maximum speed: 463km/h; cruising range: 1,480km

- ★ デカールをはってください。  
APPLY DECAL  
HEAR ABZIEHBILD  
APPLIQUEUR DECALCOMANIE  
APPLICARE DECALCOMANIE  
POWER CALCOMANIA  
貼上水貼紙
- x2 2組つくってください。  
2 SETS NEEDED  
WIRD DOPELT BENÖTIGT  
DEUX SETS NECESSAIRES  
NECESSARIE 2 SERIE  
SE NECESITAN DOS PIEZAS  
同様の物件二組
- ✂️ 接着しないでください。  
DO NOT CEMENT  
NICHT KLEBEN  
NE PAS COLLER  
NON INCOLLARE  
NO PEGAR  
不用粘合
- ✋ 接着してください。  
CEMENT TOGETHER  
ZUSAMMENKLEBEN  
COLLER ENSEMBLE  
INCOLLARE INSIEME  
PEGAR JUNTO  
兩膠粘合在一起
- ✂️ 切り取ってください。  
REMOVE  
ENTFERNEN  
RETRIERE  
SEPARARE  
CORTAR  
切去
- g オモリを入れてください。  
INSERT BALLAST  
BALLAST ZUGEBEN  
A LESTER  
AGGIUNGERE ZAVORRA  
LASTRAR  
放入膠重物
- ◆ 瞬間接着剤 金属用。  
INSTANT GLUE FOR METAL  
METALLKLEBER  
COLLE A METAL INSTANTANEE  
COLLA Istantanea per METALLI  
UTILIZAR PEGAMENTO INSTANTANEO  
瞬間粘合膠、金属用
- ⚪ 穴をふめてください。  
FILL HOLE  
SCHLIESSEN  
BOUCHER LE TROU  
FORO PIENO  
EMPUIJE EL AGUJERO  
把孔填平

### [A]

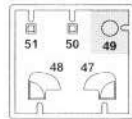


### [B]

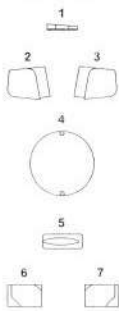


この部品は使用しません。  
Parts not for use.  
Teile werden nicht verwendet.  
Pièces à ne pas utiliser.  
Parti non per uso.  
Partes para no usar.  
不需要使用的部件

### [C]



### [UR]



For Japanese use only.

- 部品請求をなさる方は、あなたの氏名、住所、郵便番号、電話番号を1字づつはつきり書いて、下のカードと共に申し込みたい。
- 「部品請求カード」1枚につき1キット分のパーツの請求を受けることができます。
- 下記の価格は予告なく変更する場合がありますのでご了承ください。

— 部品請求カード —

00713 1:72 US-2B トラッカー “第10混成飛行隊”

部品を紛失したり、破損された方は、このカードの必要部品を○でかみ代金を現金書留または郵便小為替で当社サービス係までお申送ください。  
(1,000円以下の部品請求には、切手で代用できます。)

A 部品.....700円 UR 部品.....1,500円  
B 部品.....700円 デカール.....1,000円  
C 部品.....400円  
0406 ART No. 00713

塗料指定の **1** はGSIクレオス・Mr. カラー、**H1** は水性ホビーカラーの番号です。このキットには接着剤は入っていませんので別にお求めください。

**H1** in painting indication is the number of GSI Creos Aqueous Hobby Color, while **1** is that of Mr. Color. Glue is not included in this kit.

**H1** bei Bemalungshinweisen ist die Nummer der Aqueous - Hobby - Color von GSI Creos, während **1** den Ton der Farbserie Mr. Color anzeigt. Im Bausatz ist kein Klebstoff enthalten.

Sur le guide de peinture, **H1** correspond au numéro de couleur GSI Creos AQUEOUS HOBBY COLOR, alors que **1** correspond à Mr. COLOR. La colle n'est pas fournie dans ce kit.

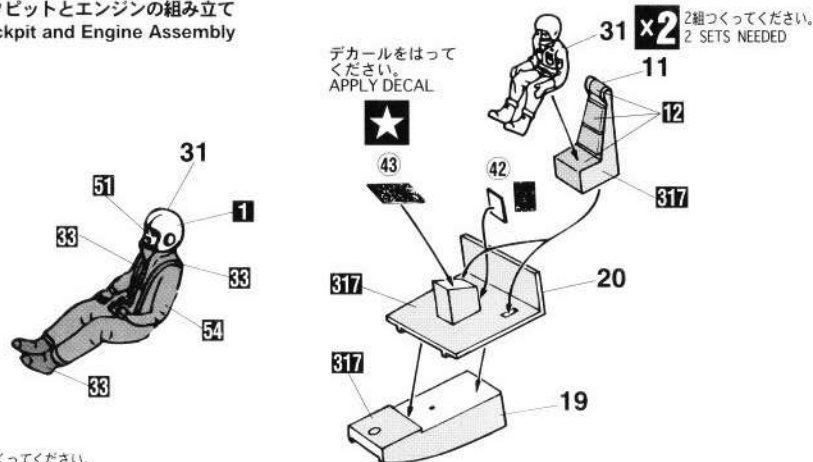
**H1** nella indicazione della pittura è il numero della GSI Creos del colore ad acqua per Hobby, mentre **1** è quello di Mr. Color. La colla non è inclusa nella scatola di montaggio.

**H1** en indicaciones de pintado. Este es el número de GSI Creos Aqueous Hobby Color, mientras **1** es el de Mr. Color. El pegamento no está incluido en el kit.

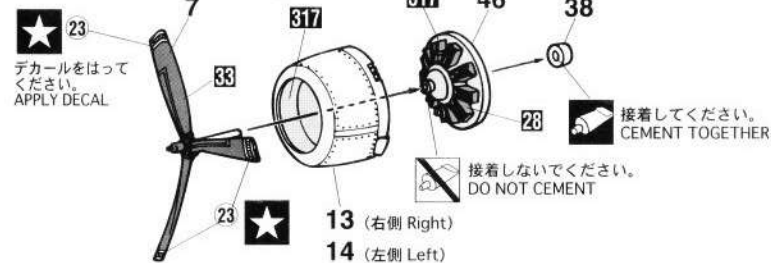
**H1** 這個着色指示是代表 GSI Creos 出品水性模型漆的編號，而 **1** 則代表 GSI Creos 出品的樹脂系模型漆的編號。這份套件並沒有包括膠水。

<b>1</b>	H <b>1</b>	ホワイト(白)	WHITE
<b>8</b>	H <b>8</b>	シルバー(銀)	SILVER
<b>12</b>	H <b>52</b>	オリーブドラブ(1)	OLIVE DRAB (1)
<b>28</b>	H <b>18</b>	黒鉄色	STEEL
<b>33</b>	H <b>12</b>	つや消しブラック	FLAT BLACK
<b>47</b>	H <b>90</b>	クリアーレッド	CLEAR RED
<b>50</b>	H <b>93</b>	クリアーブルー	CLEAR BLUE
<b>51</b>	H <b>44</b>	肌色(フレッシュ)	FLESH
<b>54</b>	H <b>80</b>	カーキグリーン	KHAKI GREEN
<b>137</b>		タイヤブラック	TIRE BLACK
<b>315</b>		グレー-FS16440	GRAY FS16440
<b>316</b>		ホワイトFS17875	WHITE FS17875
<b>317</b>		グレー-FS36231	GRAY FS36231

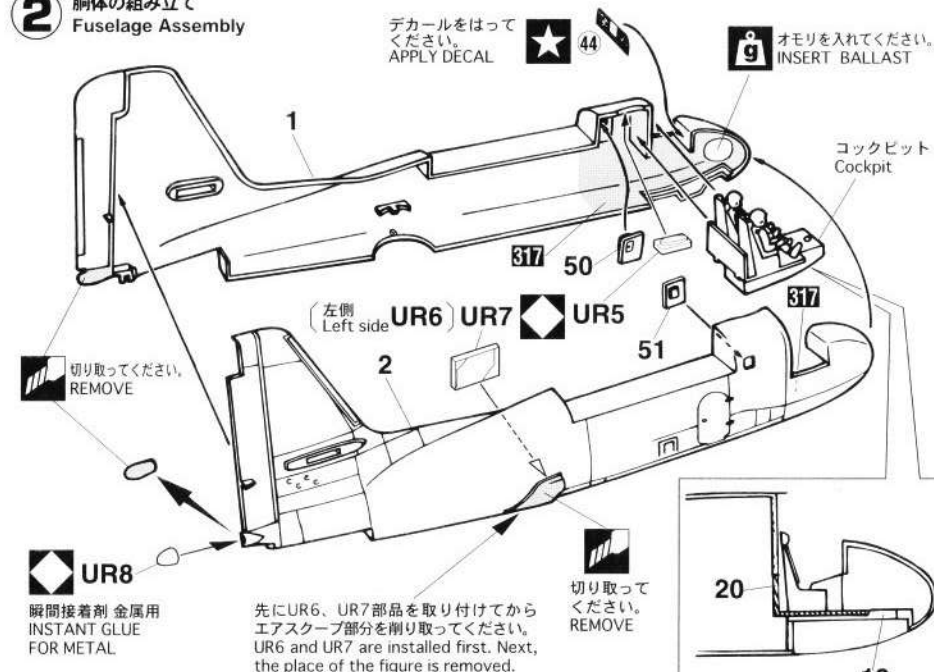
## 1 コックピットとエンジンの組み立て Cockpit and Engine Assembly



x2 2組つくってください。  
2 SETS NEEDED



## 2 胴体の組み立て Fuselage Assembly



✂️ 切り取ってください。  
REMOVE

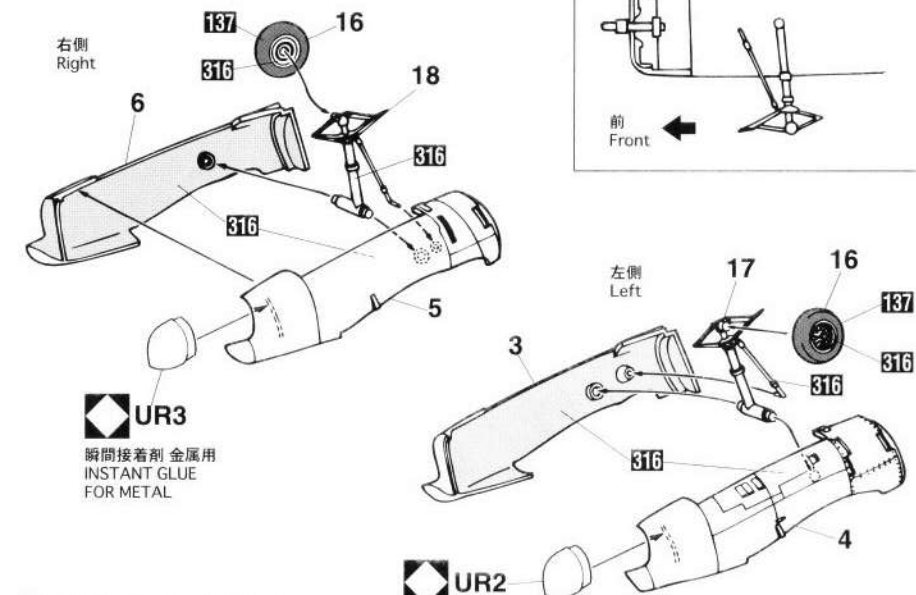
◆ UR8  
瞬間接着剤 金属用  
INSTANT GLUE FOR METAL

先にUR6、UR7部品を取り付けてからエアスクープ部分を削り取ってください。UR6 and UR7 are installed first. Next, the place of the figure is removed.

✂️ 切り取ってください。  
REMOVE

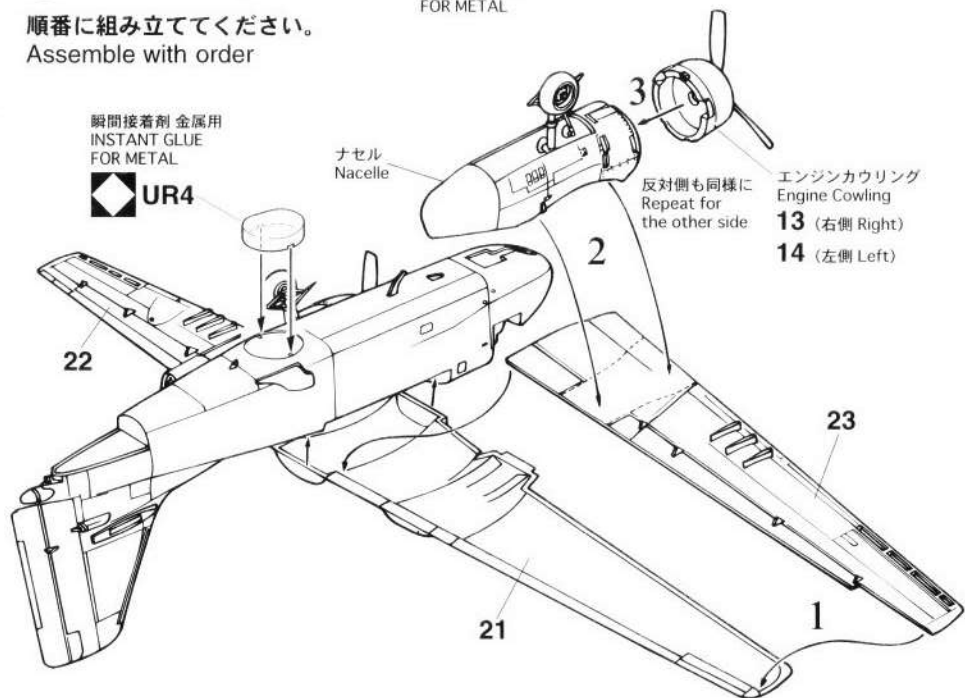
### 3 エンジンナセルの組み立て Engine Nacelle Assembly

17は左主脚、18は右主脚です。

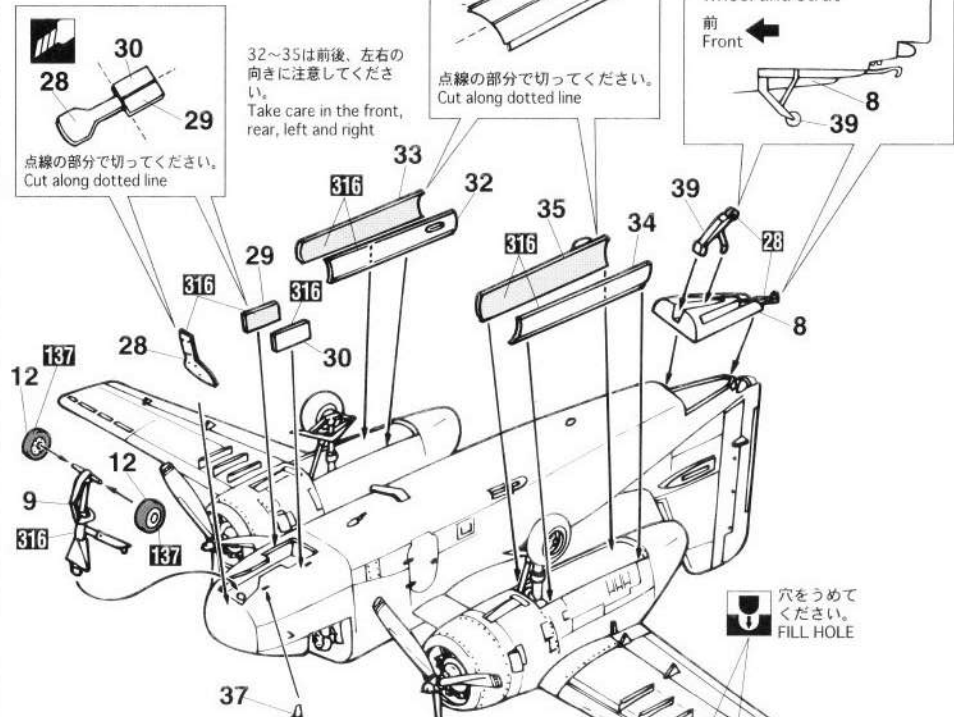


### 4 主翼とエンジンの組み立て Main Wing and Engine Assembly

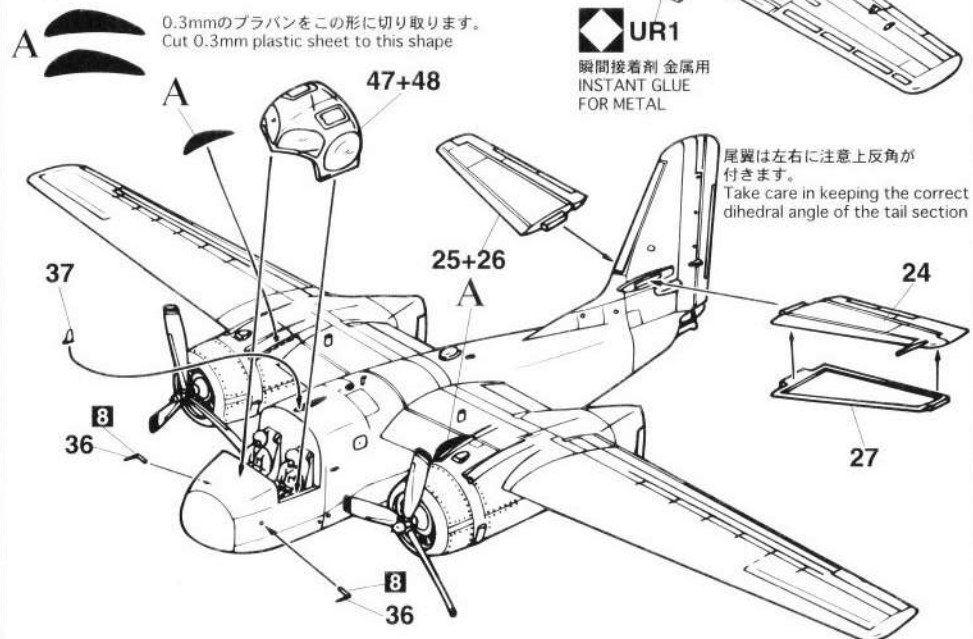
順番に組み立ててください。  
Assemble with order



### 5 各部品の取り付け Various Parts Assembly



### 6 キャノピーと尾翼の組み立て Canopy and Tail fin Assembly



# Marking & Painting

## 1 アメリカ海軍 第10混成飛行隊 所属機 U.S.Navy, VC-10

マーキング及び塗装図

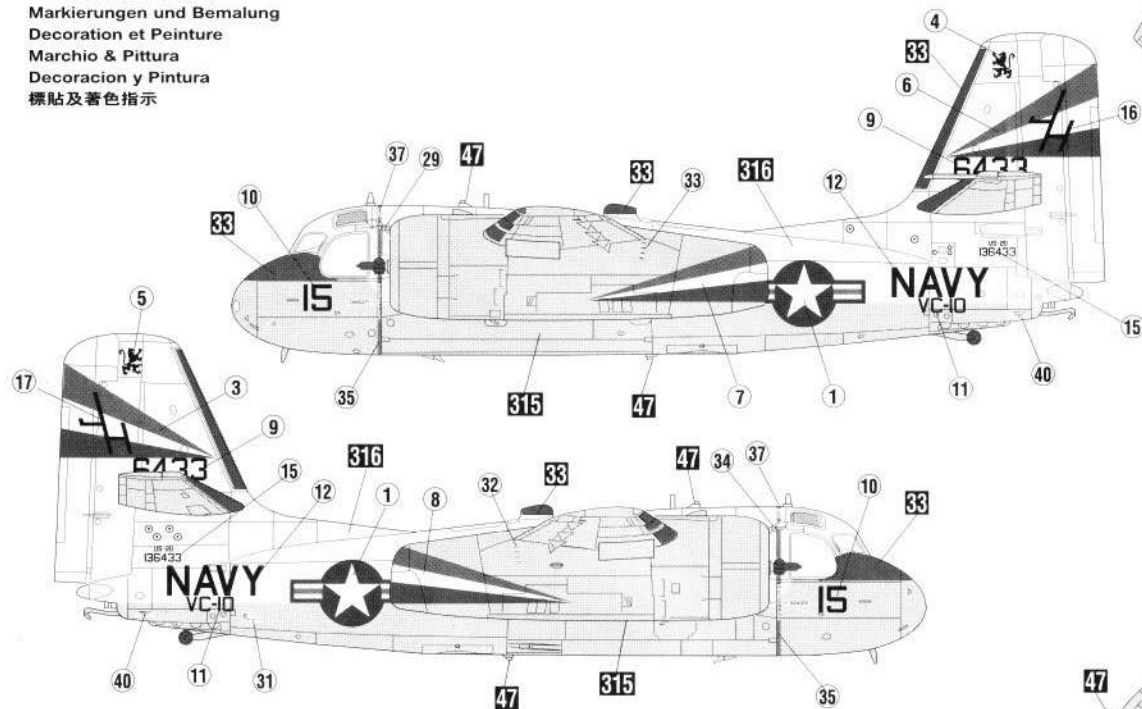
Markierungen und Bemalung

Decoration et Peinture

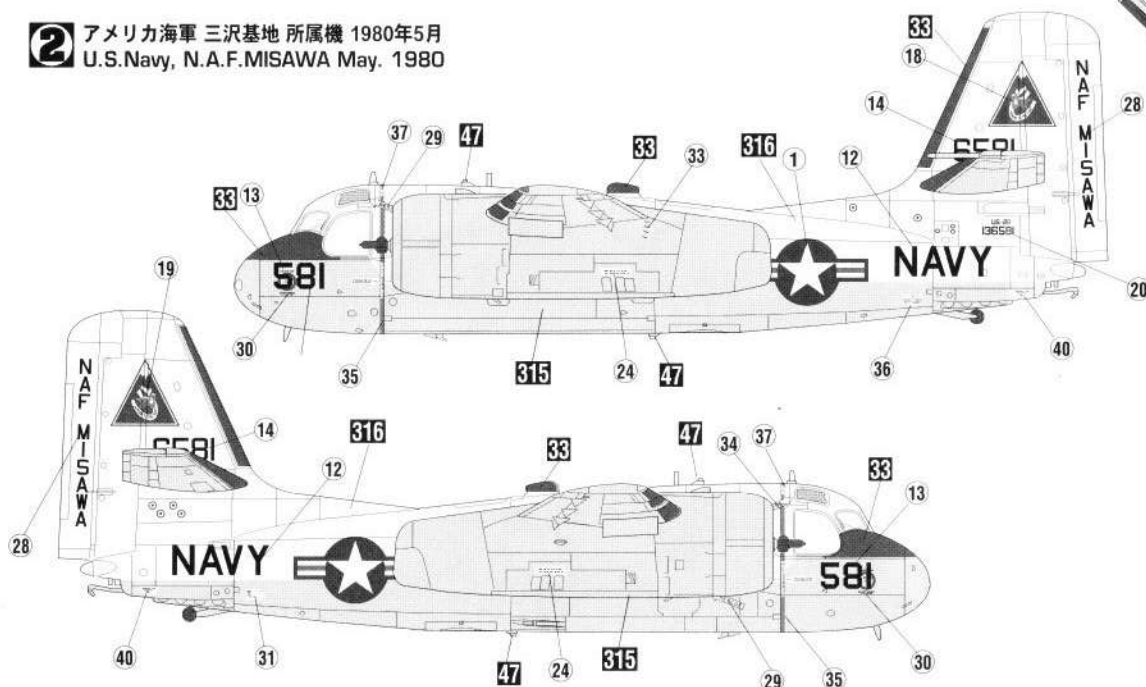
Marchio & Pittura

Decoracion y Pintura

標貼及着色指示



## 2 アメリカ海軍 三沢基地 所属機 1980年5月 U.S.Navy, N.A.F.MISAWA May. 1980



## 1 2

◆この塗装図は1/72スケールを、側面65%、上面50%に縮小してあります。  
◆This marking chart has been reduced by 65% in the side view and 50% in the top views from 1/72 scale.

●貼る指示のないデカールはご自由にお使いください  
●Decals without placement instructions may be used freely.

