

Heinkel He 162A Spatz

EN

By 1944, it had already become clear to many Nazi officials in the leading posts that the Third Reich which had been thought to last for a thousand years was losing the war. Some others believed, however, that the course of the war could be reverted still and the war would be eventual won. The so-called wonder-weapons were to save the Reich, or perhaps mass deployment of standard weapons instead. The Volksjaeger Programme, falling to the latter category, meant mass employment of jet fighter planes with young members of Hitler's Youth or Hitlerjugend at the controls. One of those men in power sticking to that idea was also Hermann Goering, one of the leading figures of the Reich. He almost burst with thrill after being introduced to a couple of mere photographic images showing the mock up model of the future volksjaeger fighter plane and pushed through the concept of the Heinkel He 500 (later to be known as the He 162) at the conference of aeronautics experts taking place in Berlin between 15-20 September 1944. This was not the very beginning of the programme though, the first idea had been conceived in spring 1944 by Alfred Keller, the head of the NSFK, the National Socialist Flyers Corps. With the support from Albert Speer and Oto Saur, he managed to breathe the life into the idea that almost a kid with just basic flying training could operate a fighter jet, which also gave the name Volksjaeger, or People's Fighter to the programme. On 8 September 1944, the Reichsluftfahrtministerium (RLM) issued a specification calling for a fighter plane built using, if possible, non-strategic raw materials. It should be powered by the BMW 003 turbo jet with an armament of one or two 30mm cannon. Top speed of at least 750 km/h was required as well as flight duration of at least 30mins. Fighter plane designs were put forward by Arado, Blohm & Voss, Focke Wulf and Heinkel teams. Two projects were eventually picked at the conference, the BV P.211 and He 500, the experts not being able to chose finally which one of these two would be the winner. The final say belonged to the Reichsmarschall and his burst of thrill, so Heinkel was awarded with an order for as many as a thousand of planes built per month beginning since January 1945. Not very realistic order it was, really, and based just on the preliminary desing and a mock up model.

The construction work was to commence at once, being led by designers Siegfried Guenther and Karl Schwaerzler at Schwechat-based Heinkel factory. The plane's name was changed by the RLM from the He 500 to He 162 and a combat name the Spatz (or Sparrow) was also chosen. Mass production was being readied at various Heinkel plants, while the wings were supposed to be produced by outsourced woodworking companies under the cover name the Salamander. The first prototype He 162V1 (Wr.N.200 001) made its maiden flight on 6 November 1944 with Gotthold Peter in the cockpit. Just four days later during an official demonstration of the type for the top brass, a wing of the He 162 disintegrated in mid flight due to badly glued joints in the wing structure. Because of very low altitude of the demonstration flight, pilot G. Peter could not save his life with the ejection seat and perished in the ensuing crash. The tragedy, however, did not bring the programme and the mass production of the Volksjaeger to its halt. The second prototype machine was test-flown by Dipl.Ing Carl Francke. The analysis to the causes of the crash showed that some re-design of the wing would be necessary and beginning with the third prototype machine, the wings were fitted with down bent wing tips named after their author, a renowned aerodynamicist, Lippisch's ears. A few more prototypes and He 162A-0 pre-production machines were used to prove some design changes and improvements. The mass production was not launched until March, giving at first machines of the He 162A-1 variety (armed with a pair of 30mm Mk.108 cannon) as well as the He 162A-2 (differing by having a pair of 20mm MG151 cannon instead). These machines were built by Junkers at Bernburg and Heinkel at Oranienburg and Rostock, later by even more plants. A total of about 125 He 162s had been manufactured by the end of the war.

The combat career of the type was not very long. Soon it became quite clear that the original idea of young, inexperienced men flying the He 162 jets was almost nonsense. So it was decided to transfer the He 162 fighter planes to alrady established fighter unit, the JG1. The training was commenced on 8 February 1945 and was not free from initial chaos and moving to various bases. In the end, JG1 became stationed at Leck where the first combat flights also took place. The unit was supposed to engage the bomber boxes coming across the North Sea from the British Isles. The combat sorties were marred by troubles with the power plants which had bad effect on the planes' top speed as well as by the Allied fighters making their sudden attacks. In total, the whole fleet of the He 162 was credited with just one confirmed victory. On 6 May 1945, the British troops took the Leck base and the captured He 162s were handed over to the Western Allied forces for flight tests. The French tested the jets the longest and at least two of the machines reached the flying test centre in the Soviet Union.

Even though the end of the war was inevitably getting closer and closer, Heinkel's designers started preparing some more variants of the He162, including those being fitted with various power plants, as were for example ram engines, and with different armament too. Various wing arrangements were proposed as well, swept wings and butterfly type empennage. For training purposes, a two seater version or even a glider based on the He 162 sans any powerplant were considered. And a Mistel concept of a He 162 with a remotely controlled Arado E 377a bomb was planned too. Needless to say, all these plans were brought to their end in May 1945 when the Allies finally won the war in Europe.

Wingspan: 7.24 m, length incl. pitot tube: 9.87 m, max. speed at ground level / at 6,000 m: 790 km/h / 838 km/h, max. range: 975 km, ceiling: 12,000 m.

CZ

V roce 1944 bylo mnoha lidem ve vedoucích funkcích jasné, že 'Tisíciletá Třetí Říše' prohrává válku. Jím ale věřili, že se průběh války dá zvrátit a válka vyhrát. Říši měly zachránit 'záračné zbraně' nebo masové nasazení zbraní konvenčnějších. Do druhé kategorie spadal program Volksjäger - idea nasazení proudové stíhačky pilotované masově vycvičenými mladými členy Hitlerjugend. Jedním z těch, kdo se k těmto zbraňím upínali byl i Hermann Göring, jedna z hlavních postav Třetí říše. Jeho zácvat nadšení po vzhlednutí fotografií makety prosadil na konferenci leteckých specialistů 15.-20. září 1944 v Berlíně do výroby Heinkel He 500, budoucí Heinkel He 162. To ale nebyl počátek programu Volksjäger. Prvotní nápad se zrodil na jaře 1944 v hlavě Alfreda Kellera, vedoucího organizace NSFK (nacistické organizace aeroklubů). S podporou Alberta Speera a Otto Saura prosadil ideu proudového stíhače ovládaného mladíky z Hitlerjugend se základním výcvikem, program Volksjäger – Lidový stíhač. RLM vydalo 8. září 1944 specifikace pro stíhačku tohoto programu. Požadována byla co nejjednodušší konstrukce, pokud možno z nestrategických surovin. Pro pohon byl vybrán proudový motor BMW 003, výzbroj měl tvořit jeden či dva kanóny ráže 30 mm. Požadována byla rychlost minimálně 750 km/h, vytrvalost alespoň 30 minut letu. Návrhy stíhaček pro konferenci připravily firmy Arado, Blohm & Voss, Focke Wulf a Heinkel. Na konferenci byly vybrány dva projekty, BV P.211 a He 500. Odborníci se nemohli shodnout. Konečné slovo měl ovšem výše zmíněný zácvat nadšení říšského maršála. Proto firma Heinkel získala zcela nereálnou objednávku na 1000 ks stíhaček měsíčně, které se měly vyrábět od ledna 1945. To vše jen na základě předběžného návrhu a makety.

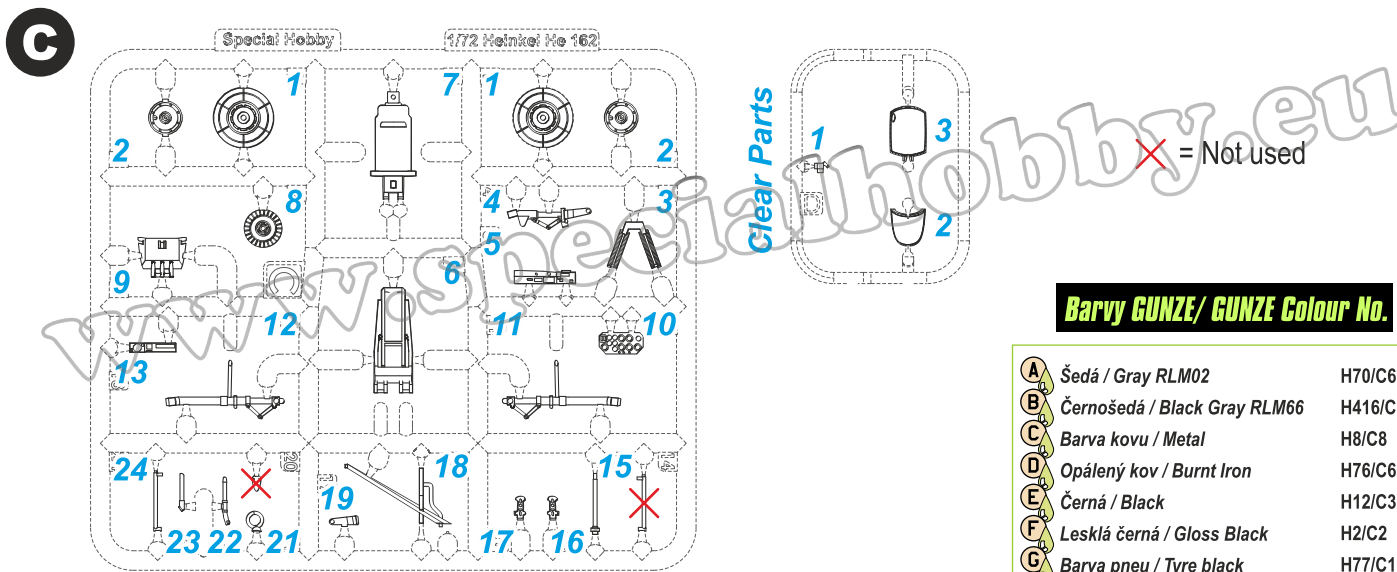
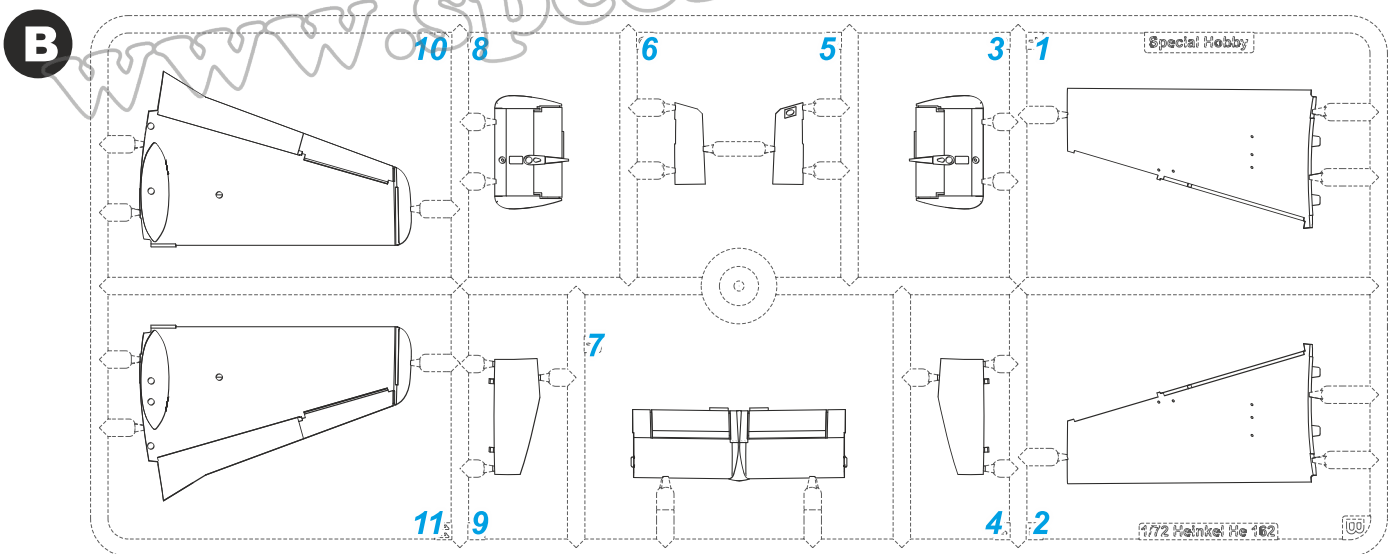
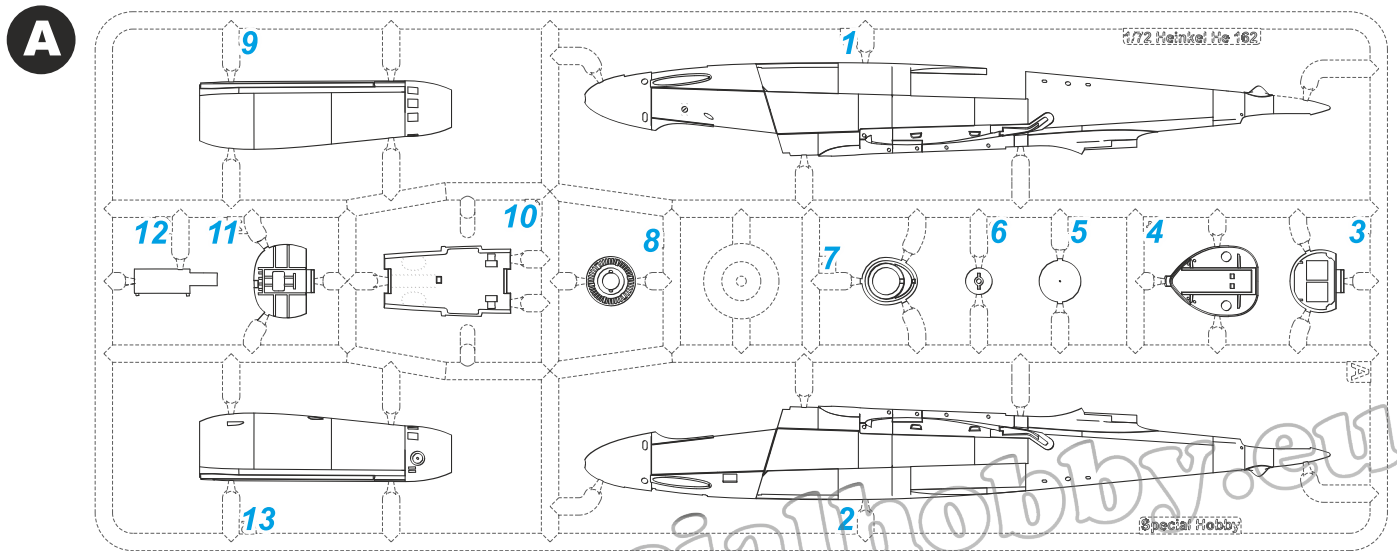
Konstrukční práce se rozeběhly okamžitě, pod vedením konstruktérů Siegfrieda Günthera a Karla Schwärzlera ve Schwechatské továrně Heinkel. Během prací RLM změnilo označení letounu z He 500 na He 162, zároveň dostal letoun bojové jméno Spatz (vrabec). Zároveň se připravovala sériová výroba v různých závodech Heinkel a v dřevozpracujících závodech výroba dřevěných křidel. Výroba křidel byla organizována pod krycím názvem program Salamander. První prototyp He 162 V1 Wr. N. 200 001 vzlétl poprvé, pilotován Gottholdem Peterem, 6. listopadu 1944. O čtyři dny později se při oficiálním předvádění rozpadlo špatně slepené křídlo, letoun se zřítíl a G. Peter zahynul. Vzhledem k malé výšce nestihl použít vystřelovací sedadlo, jímž byly všechny He 162 vybaveny. Katastrofa nezastavila rozeběhlou přípravu sériové výroby. Druhý prototyp zalétal Dipl. Ing Carl Francke. Na základě rozboru katastrofy byly od třetího prototypu na konce křidel montovány dolů skloněné konce, zvané podle autora, známého aerodynamika, Lippischovy uši. Na dalších prototypech a předseriových strojích He 162A-0 byly ověřovány různé úpravy a zlepšení. Až v březnu se rozeběhla sériová výroba verzí He 162A-1 (kanóny ráže 30 mm Mk. 108) a He 162A-2 (kanóny ráže 20 mm MG 151) v závodech Junkers v Bernburgu a Heinkel v Oranienburgu a Rostocku a později v dalších. Celkově bylo dodáno do konce války okolo 125 ks He 162.

Bojové nasazení bylo krátké. Brzy se ukázalo, že původní idea mladých nezkušených pilotů v kabinách He 162 je nesmyslná. Proto bylo rozhodnuto přezbrojit na He 162 stíhací jednotku JG1. Výcvik začal 8. února 1945. Ten prováděly zmatky a stěhování na různé základny. Nakonec JG1 zakotvila na základně Leck, kde začaly bojové lety. Jednotka měla napadat bombardéry přilétající z Velké Británie přes Severního moře. Nasazení provázely havárie, potíže s motory, ovlivňující maximální rychlost a náhlé útoky spojeneckých stíhaček. Na kontě He 162 je oficiálně jeden sestřel. 6. května 1945 obsadili letiště Leck britské jednotky. Ukořistěné stroje z lecku si rozebrali západní spojenci. Nejděle je testovali Francouzi. Minimálně dva stroje testovali i Sovětský svaz.

Firma Heinkel i přes blížící se konec války rozpracovala, alespoň na papíře, další varianty He 162 s různými typy motorů, včetně náporových a různou výzbrojí. Připravovány byly i verze s různými typy šípových křidel či ocasními plochami do 'V'. K výcviku měl být používán bezmotorový kluzák odvozený od He 162 a cvičná dvoumístná verze. Dokonce byl plánován i Mistel s dálkově řízenou bombou Arado E 377a. Veškeré plány ale zastavil konec války v květnu 1945.

Rozpětí: 7,24 m, délka s pit. trubici: 9,87 m, max. rychlost u země/v 6 000 m: 790 km/h / 838 km/h, dolet maximální: 975 km, dostup: 12 000 m.

Parts List



Barvy GUNZE/ GUNZE Colour No.

A	Šedá / Gray RLM02	H70/C60
B	Černošedá / Black Gray RLM66	H416/C116
C	Barva kovu / Metal	H8/C8
D	Opálený kov / Burnt Iron	H76/C61
E	Černá / Black	H12/C33
F	Lesklá černá / Gloss Black	H2/C2
G	Barva pneu / Tyre black	H77/C137

SYMBOLS



MOŽNOST VOLBY
OPTIONAL
NACH BELIEBEN
OPTION



POUŽIT KYANOAKRYLÁTOVÉ LEPIDLO
INSTANT CYANOACRYLATE GLUE
ZYANOAKRYLÁTKLEBER
ADHÉSIF CYANOACRYLAT



OHNOUT
BEND
BIEGEN
COURBER



ZHOTOVIT NOVÉ
SCRATCH BUILD
FERTIGSTELLEN
ACHEVER



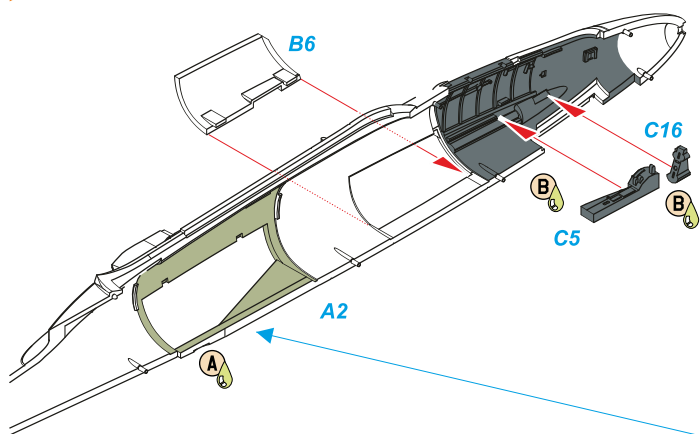
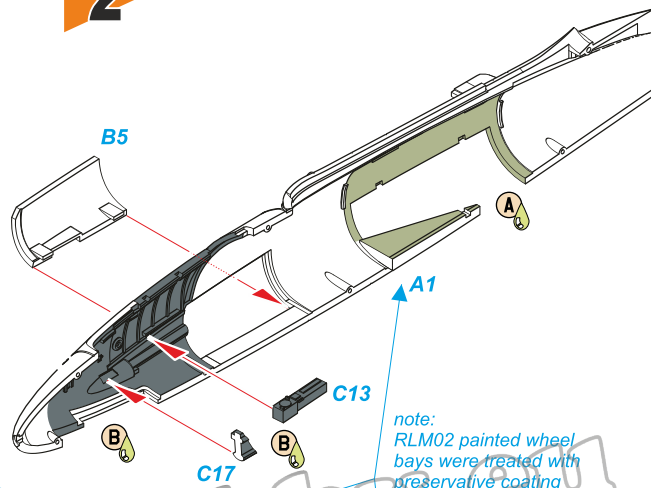
ŘEZAT/VRTAT
CUT OFF/DRILL
ENTFERNEN
DETACHER



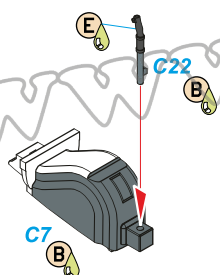
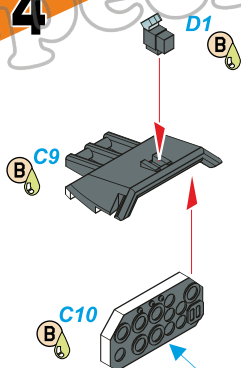
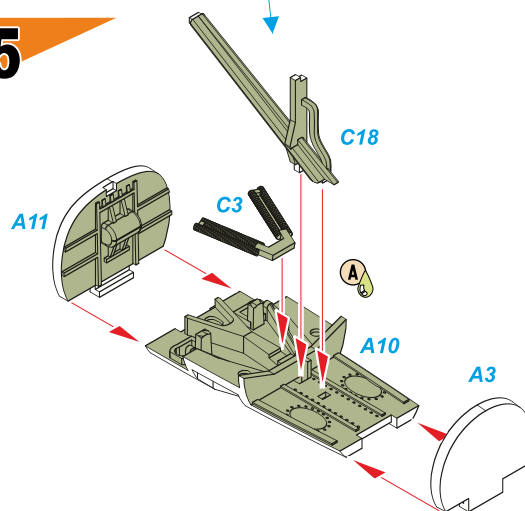
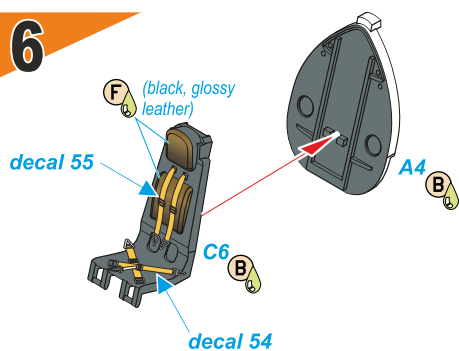
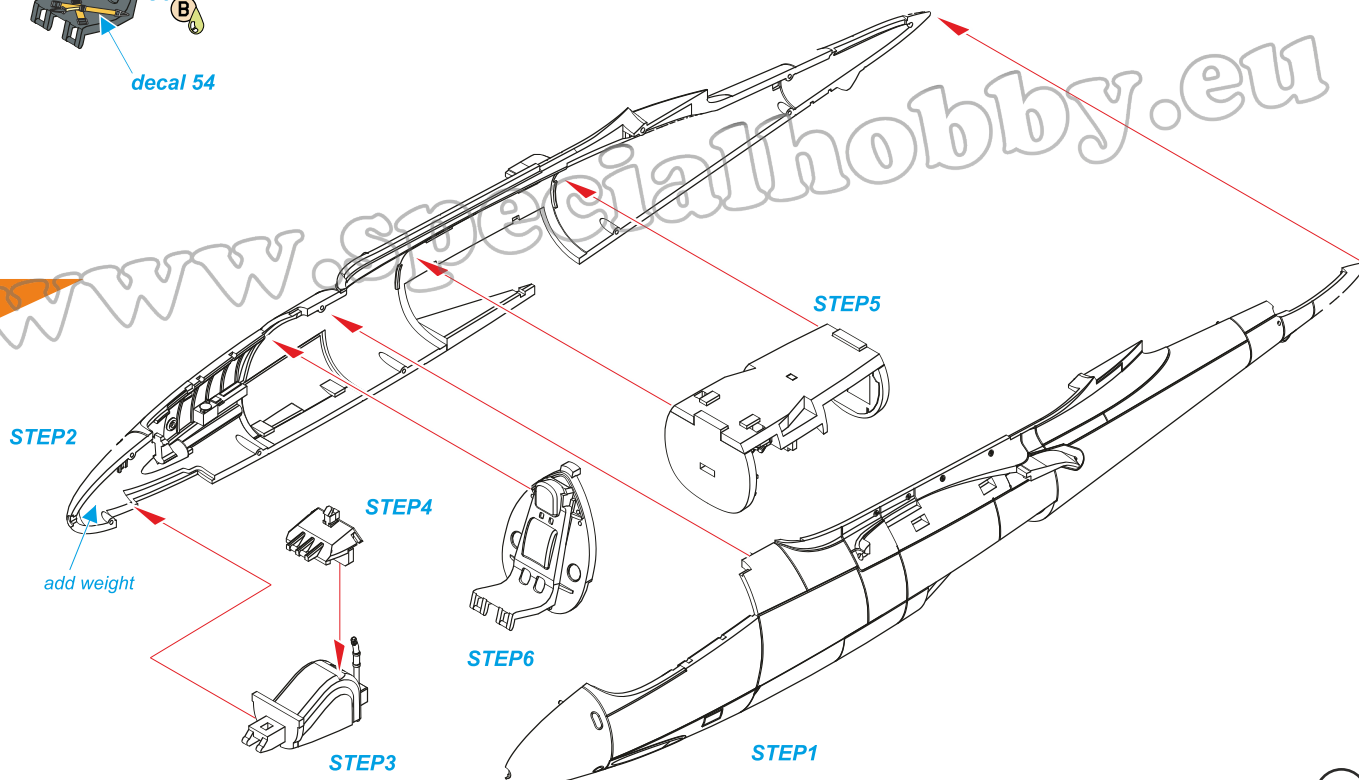
NATRÍT
COLOUR
FARBEN
PEINDRE

2

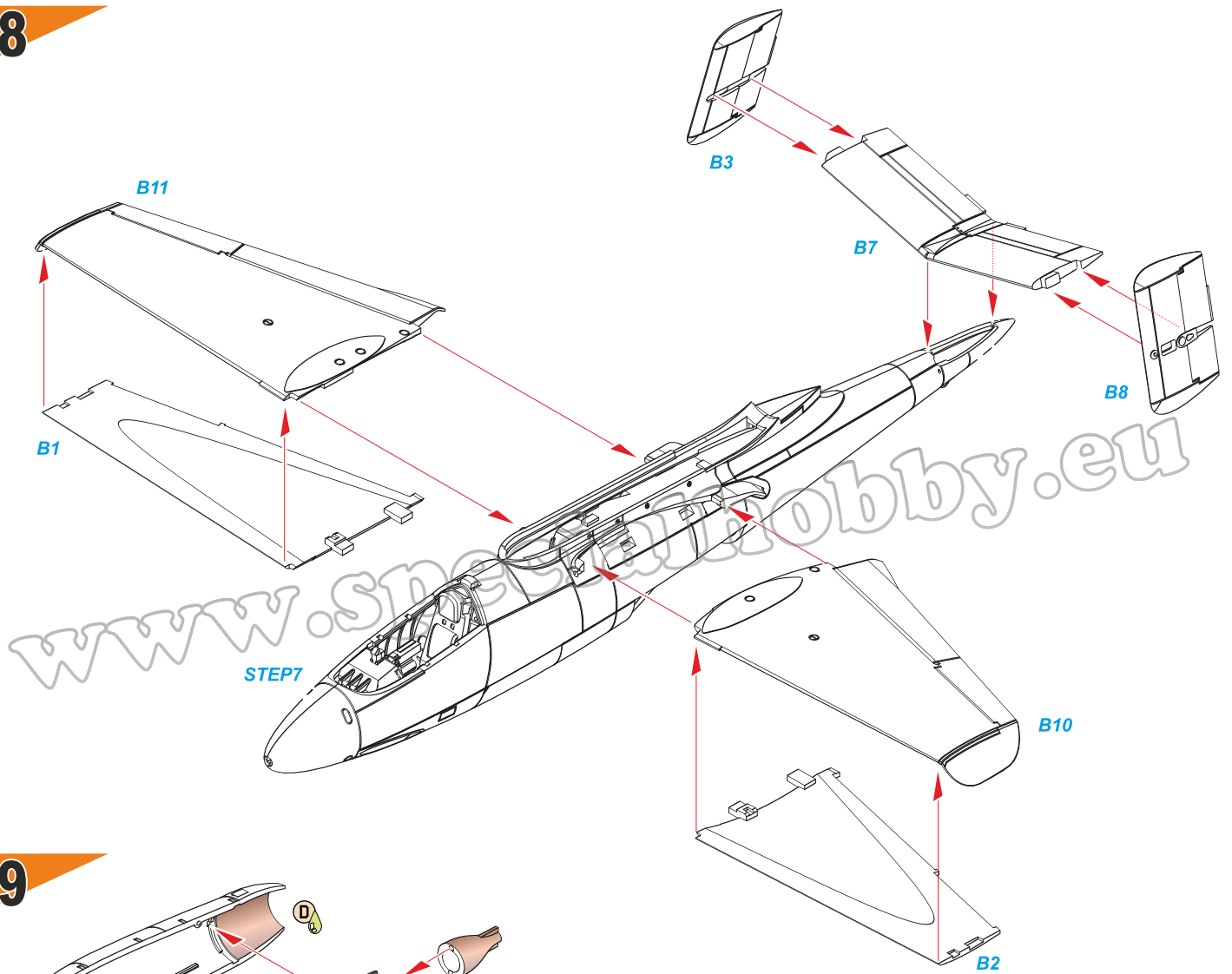
SH72341 Heinkel He 162A Spatz

1**2**

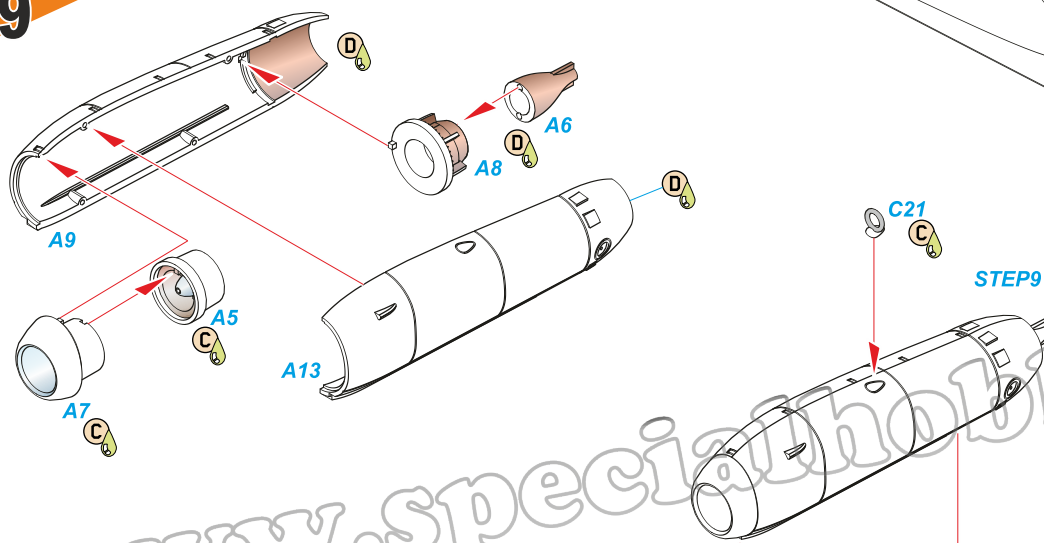
note:
RLM02 painted wheel
bays were treated with
preservative coating
making them look
a bit brownish.
Legs and cover panels
were left in standard RLM02

3**4****5****6****7**

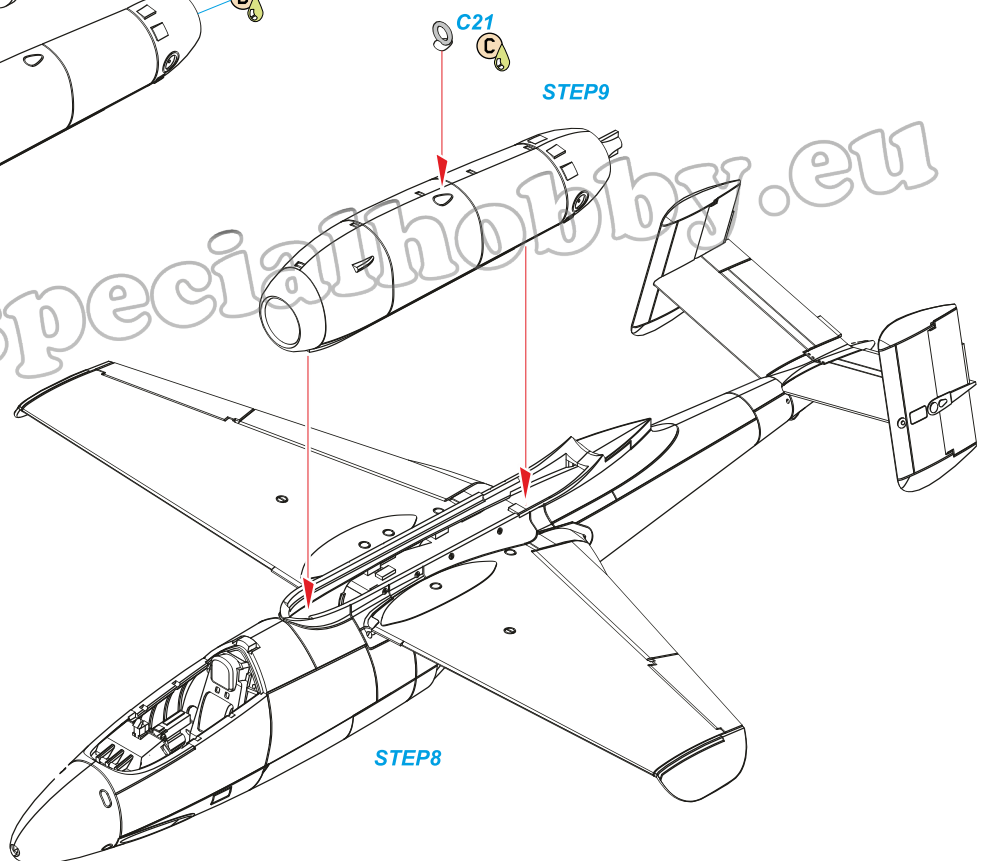
8



9

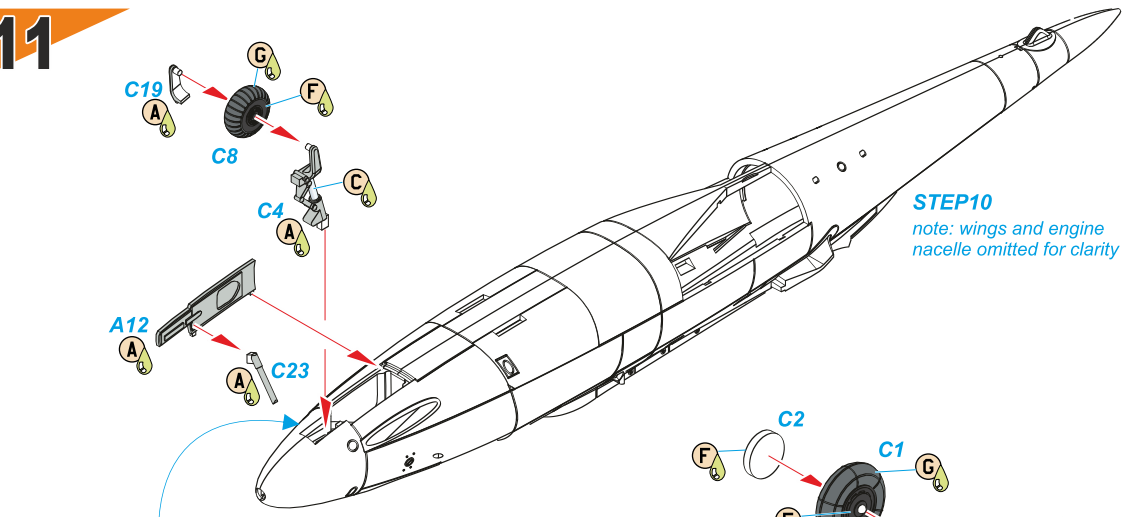


10



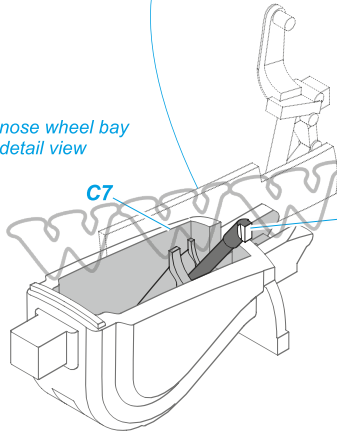
4

11

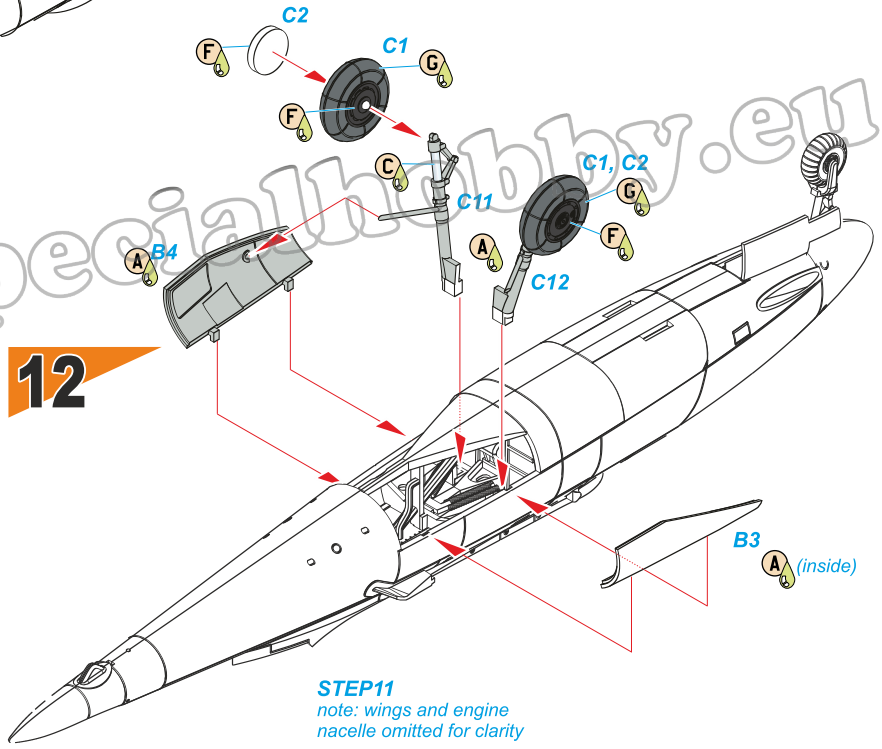


STEP10
note: wings and engine nacelle omitted for clarity

nose wheel bay detail view

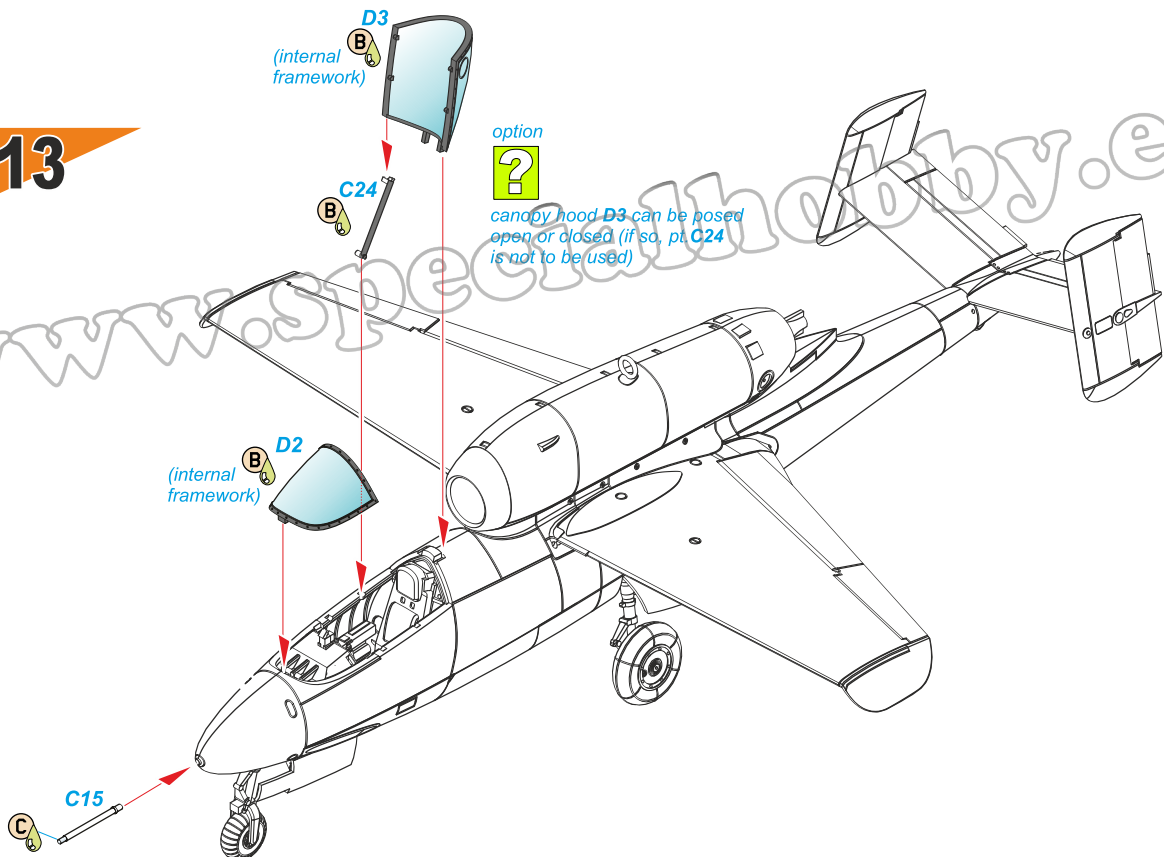


12



STEP11
note: wings and engine nacelle omitted for clarity

13



option

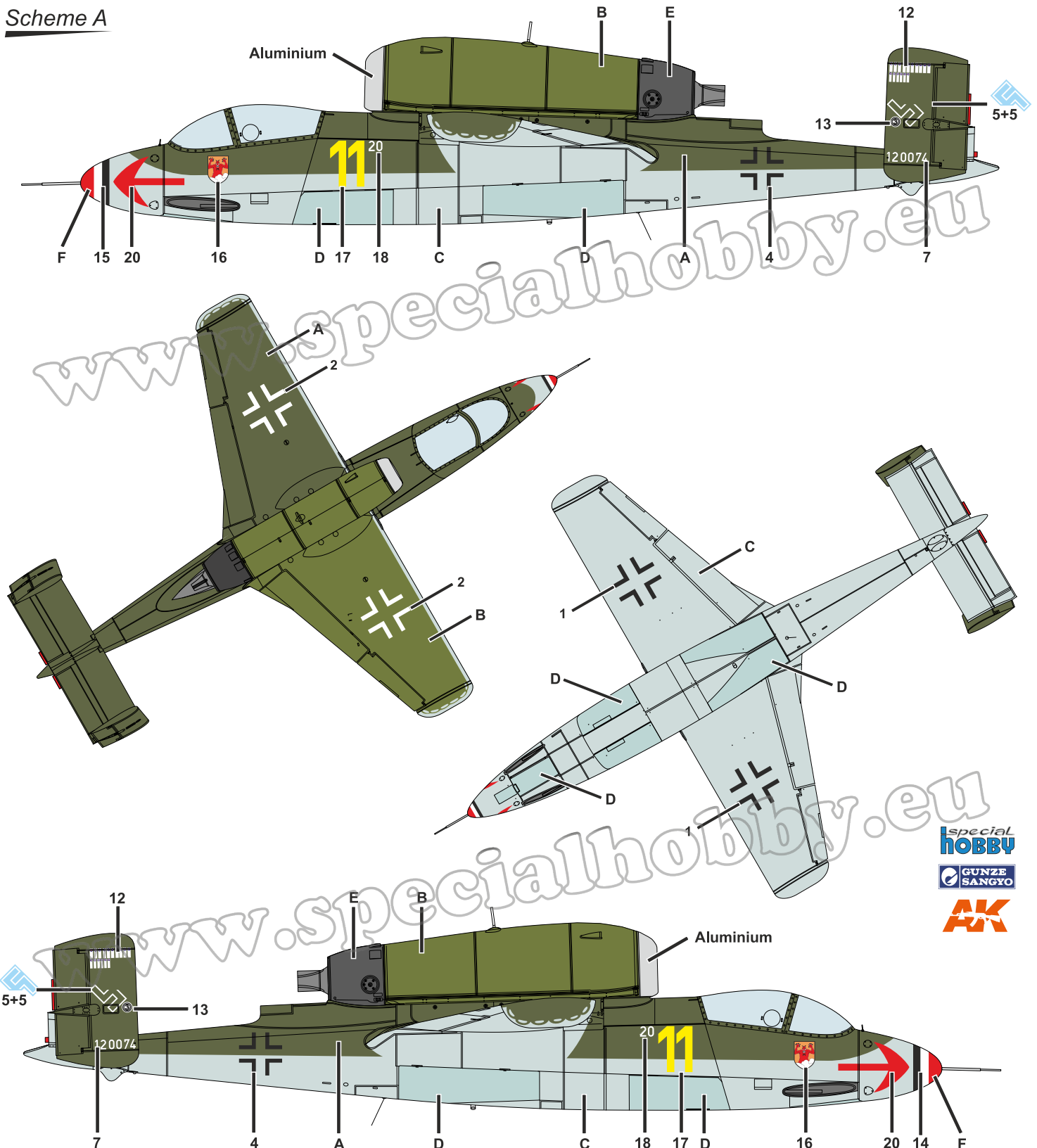


canopy hood D3 can be posed open or closed (if so, pt. C24 is not to be used)

Heinkel He 162A-2, yellow 11, W.Nr. 120074. Assigned to Oblt. Karl-Emil Demuth, CO of 3. Staffel, JG 1, at Leck, Schleswig-Holstein, Germany, May 1945. Yellow 11 was manufactured at EHAG in Rostock. Demuth's 16 victory markings painted on the tail fin were in fact gained while flying another fighters earlier in his military career. Most of his victories were USAAF four engine bomber planes.

Heinkel He 162A-2, žlutá 11, W.Nr. 120074. Přidělen byl Oblt. Karl-Emilu Demuthovi, veliteli 3. Staffel, JG 1, základna Leck, Schleswig-Holstein, Německo, květen 1945. Stroj byl vyroben továrnou EHAG v Rostocku. Žlutá 11 nesla na ocasních plochách symboly 16 sestřelů. Těch ovšem K.-E. Demuth nedosáhl na He 162, ale při předchozí službě na jiných typech letadel. Většina z jeho sestřelů byly čtyřmotorové bombardéry USAAF.

Scheme A

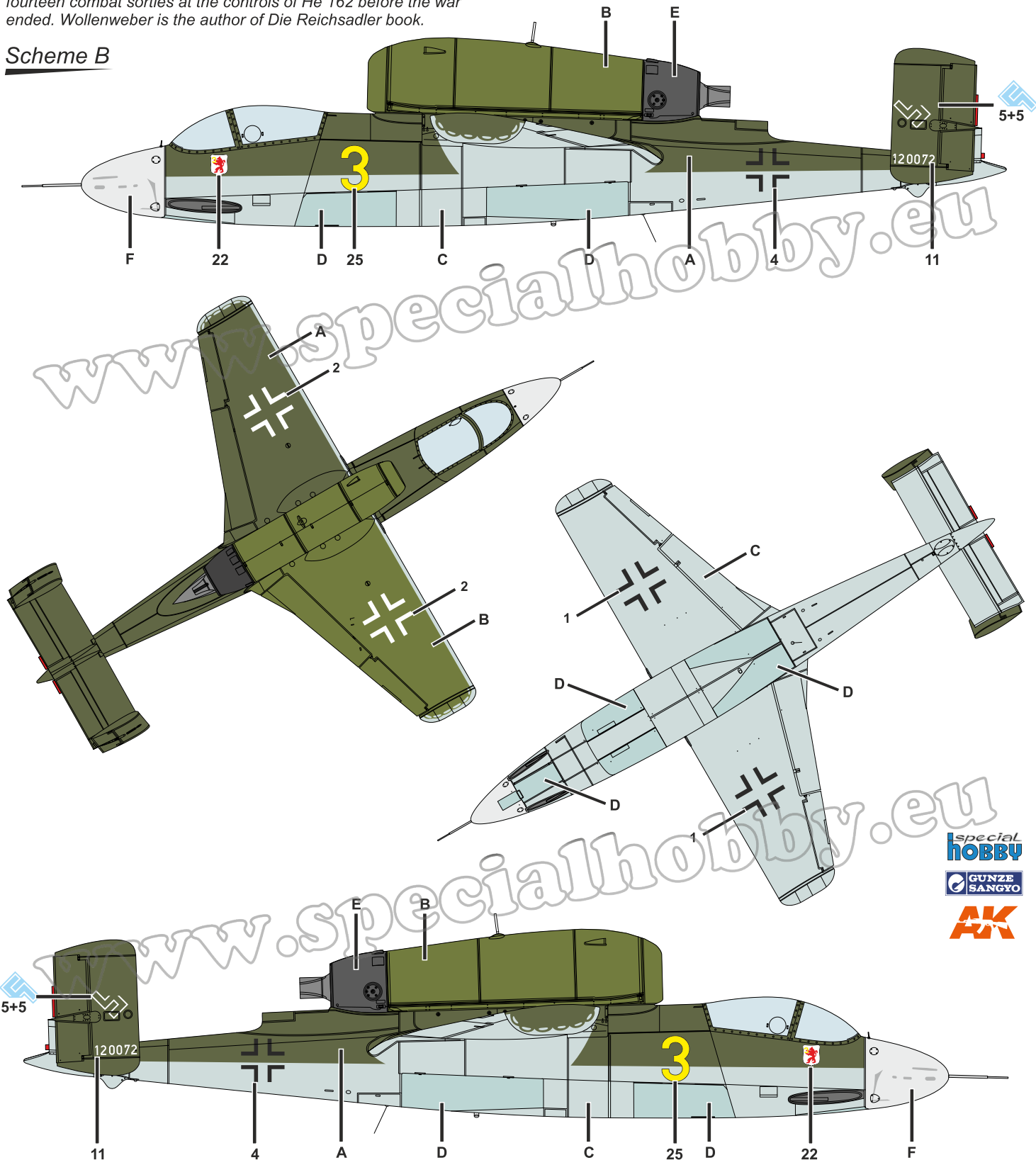


A	RLM 81 Braunviolett (v. 2) Dark Green Tmavě zelená H423/C123 RC324	B	RLM 82 Hellgrün Light Green Světle zelená H423/C123 RC326	C	RLM76 Lichtblau Light Blue Světle modrá H417/C117 RC321	D	RLM65 Hellblau Light Blue Světle modrá H67/C115 RC272	E	RLM66 Schwarzgrau Black Green Černozelená H416/C116 RC273	F	Red Primer Červená H43/C100 RC006
----------	--	----------	---	----------	---	----------	---	----------	---	----------	--

Heinkel He 162A-2, yellow 3, W.Nr. 120072. 3. Staffel, JG 1, at Leck, Schleswig-Holstein, Germany, May 1945. Manufactured at EHAG in Rostock. Although some sources say that this machine was a personal mount of Lt. Gerhard Steimer, yellow 3 was in fact flown by Oblt. Wolfgang Wollenweber who had previously been posted to JG5 flying Bf 110s and in June 1944 volunteered for the Defence of the Reich. He went through training on Me 163 and Fw 190 fighters and was eventually assigned to JG1 where he achieved at least fourteen combat sorties at the controls of He 162 before the war ended. Wollenweber is the author of Die Reichsadler book.

Heinkel He 162A-2, žlutá 3, W.Nr. 120072. 3. Staffel, JG 1, základna Leck, Schleswig-Holstein, Německo, květen 1945. Stroj byl vyroben továrnou EHAG v Rostocku. Některé podklady ho připisují Lt. Gerhardu Stiemeirovi. Prokazatelně na něm ale létal Oblt. Wolfgang Wollenweber. Tento pilot původně létal u JG 5 na Bf 110, v červenci 1944 se přihlásil dobrovolně k obraně Říše. Prošel výcvikem na Me 163 a Fw 190, aby byl nakonec přidělen k JG1. Tam na konci války stihl minimálně čtrnáct bojových letů na He 162. Je autorem knihy Die Reichsadler.

Scheme B

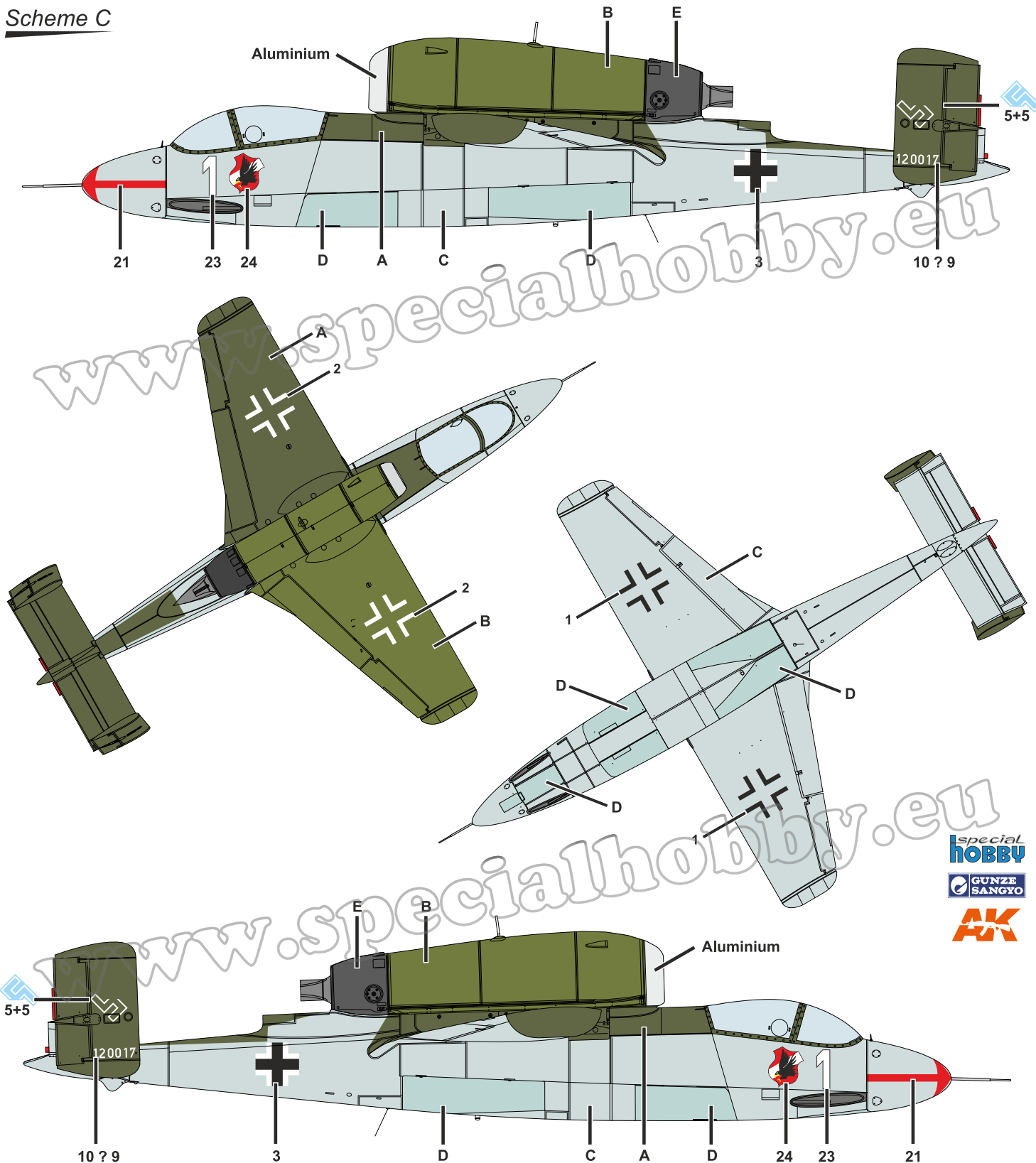


A	RLM 81 Braunviolett (v. 2) Dark Green Tmavě zelená H423/C123 RC324	B	RLM 82 Hellgrün Light Green Světle zelená H423/C123 RC326	C	RLM76 Lichtblau Light Blue Světle modrá H417/C117 RC321	D	RLM65 Hellblau Light Blue Světle modrá H67/C115 RC272	E	RLM66 Schwarzgrau Black Green Černozelená H416/C116 RC273	F	Off White Špinavá bílá H21/C69
----------	--	----------	---	----------	---	----------	---	----------	---	----------	--------------------------------------

Heinkel He 162A-2, white 1, W.Nr. 120013. 1. Staffel, JG 1, at Leck, Schleswig-Holstein, Germany, May 1945. Flown by Lt. Rudolf Schmitt who claimed a British Tempest shot down on 4 May 1945 while flying this very Spatz. Besides, he is also the first He162 pilot to save his life using an ejection seat during a combat mission which occurred on 19 April 1945 after his Heinkel experienced an engine failure.

Heinkel He 162A-2, bílá 1, W.Nr. 120013. 1. Staffel, JG 1, základna Leck, Schleswig-Holstein, Německo, květen 1945. Stroj používal Lt. Rudolf Schmitt, který dosáhl v cockpitu tohoto stroje 4. 5. 1945 sestřelu britského Typhoonu. Kromě toho drží ji jiný primát, jako první pilot He 162 19. dubna 1945 v bojové akci použil po selhání motoru vystřelovací sedadlo a úspěšně se katapultoval.

Scheme C

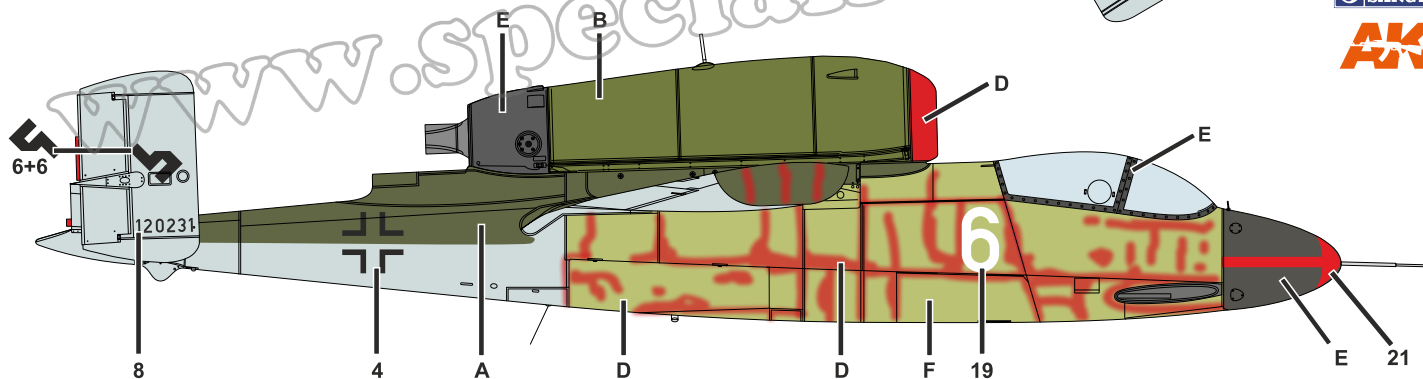
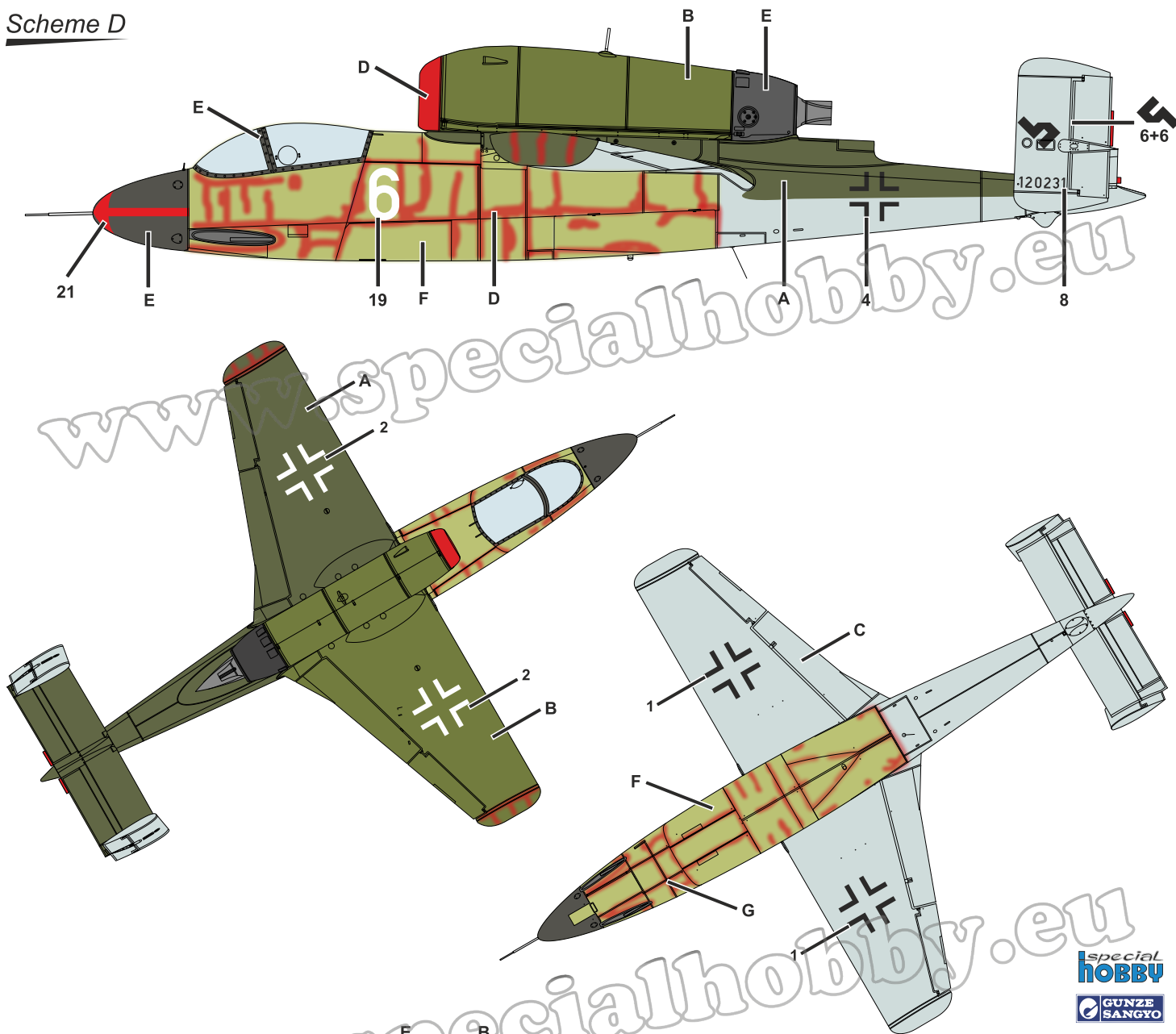


<p>A RLM 81 Braunviolett (v. 2) Dark Green Tmavě zelená H423/C123 RC324</p>	<p>B RLM 82 Hellgrün Light Green Světle zelená H423/C123 RC326</p>	<p>C RLM76 Lichtblau Light Blue Světle modrá H417/C117 RC321</p>	<p>D RLM65 Hellblau Light Blue Světle modrá H67/C115 RC272</p>	<p>E RLM66 Schwarzgrau Black Green Černozelená H416/C116 RC273</p>
--	---	---	---	---

Heinkel He 162A-2, white 6, W.Nr. 120. 1. Staffel, JG 1, at Leck, Schleswig-Holstein, Germany, May 1945. This Spatz is usually portrayed with a natural metal front section of the fuselage, period photos seem to suggest that the metal skinning was more likely painted with a primer and the panel lines treated with dark-coloured filler.

Heinkel He 162A-2, bílá 6, W.Nr. 120. 1. Staffel, JG 1, základna Leck, Schleswig-Holstein, Německo, květen 1945. Tento stroj je často kreslen s přední částí trupu v barvě kovu. Podle fotografií je ale pravděpodobnější, že kovové panely byly přestříkány základovou barvou a přetmeleny tmavým tmelem.

Scheme D



A	RLM 81 Braunviolett (v. 2) Dark Green Tmavě zelená H423/C123 RC324	B	RLM 82 Hellgrün Light Green Světle zelená H423/C123 RC326	C	RLM76 Lichtblau Light Blue Světle modrá H417/C117 RC321	D	Red Primer Červená H43/C100 RC006	E	RLM66 Schwarzgrau Black Green Černozelená H416/C116 RC273	F	Light Green-Grey Primer Světle zelenošedá H74/C26 RC290
----------	--	----------	---	----------	---	----------	--	----------	---	----------	--

Universal Stencil Placement Scheme

