



# 1 : 48 アメリカ陸軍戦闘機 カーチス P-40E ウォーホーク

## 組立説明図

東京都足立区千住緑町3-8

株式会社 **オタキ**

〒120 TEL (03) 888-6646 (代)

\*指定塗料のモデルカラーを使いましょう  
このキットの塗装に使用するモデルカラーの番号です

モデルカラー	12	13	21	22	34
	3	4	8	28	33
	1	2	51	54	

☐上段-多く塗る色 ☐中段-中くらい塗る色 ☐下段-少し塗る色

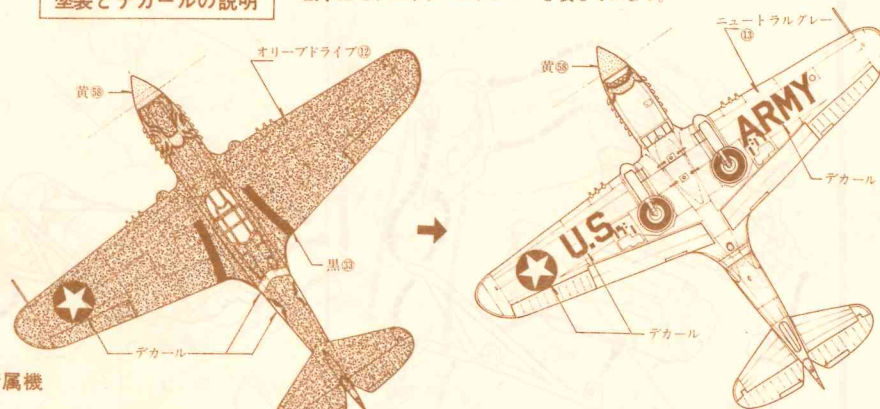
### データ

第2次大戦のすべての戦線で、アメリカ陸軍は初の連合軍空軍に使用されたP-40は非常に多く作られ、どんな任務にも適していた。アメリカ陸軍は、翼に6挺の銃を持ったP-40Eを重点的に採用し、イギリス空軍にはキティホークとなって渡された。

全幅 11.38m	全備重量 4,136kg	エンジン アリソン
全長 9.68m	最大速度 580km/h	V-1710-39 1,150HP
全高 3.76m	巡航速度 400km/h	武装 12.7mm機銃×6(翼)
自重 2,886kg	最大航続距離 1,520km	320kg爆弾×1

### 塗装とデカールの説明

数字はモデルカラーのナンバーを表しています。



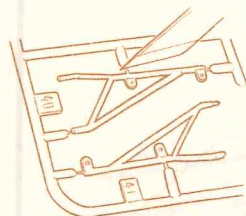
### 組立の注意

家庭用品品質表示法による接着剤品質表示  
取扱上の注意 1. 幼児の手の届かないところに保存し、いたづらをしない様注意して下さい。  
2. 火気に注意し、換気をよくして下さい。  
3. 故意に破れない様注意して下さい。

表示者 SZ 3000, SZ 3006, SZ 5013

○部品を取り出した空袋は幼児がかぶつたりしないように  
やぶりすして下さい。

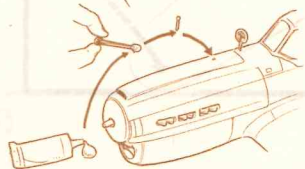
○組む前に説明書をひと通り読んで下さい。



○部品は正しい位置に  
切りはなしまし  
う。

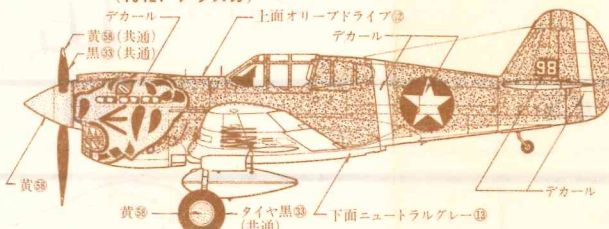


○はみ出たところは  
けずりとり下  
さい。

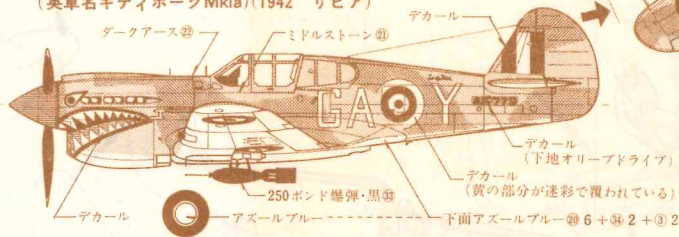


○小さな部品には  
直接接着剤をつ  
けずにマッチ棒  
などによってつ  
けるとはみ出さ  
ずきれいにでき  
ます。

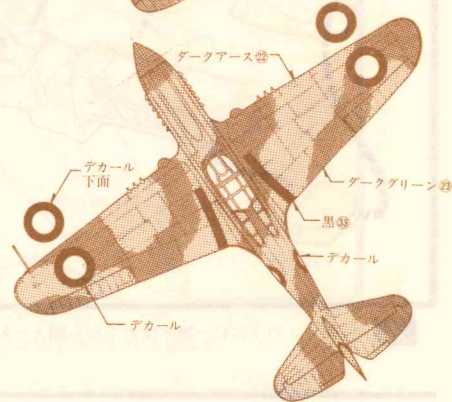
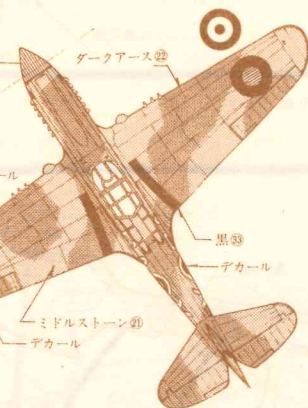
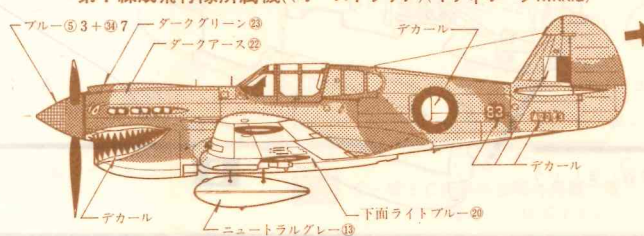
### 第11空軍第11戦斗飛行隊第343戦斗群所属機 (1942. アラスカ)

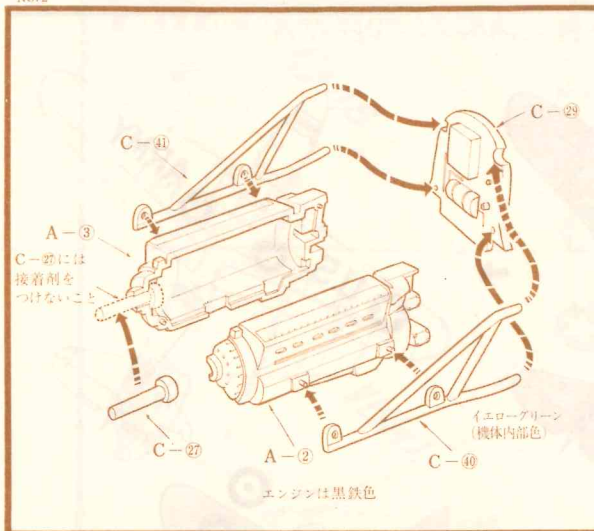


### 第239戦斗爆撃隊第112戦斗中隊H.G.バーニー軍曹機 (英軍名キティホークMkIa)(1942 リビア)

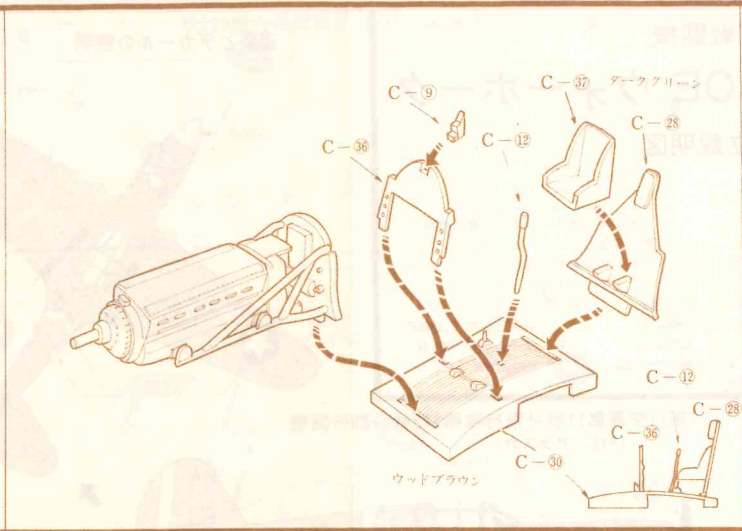


### 第1 練成飛行隊所属機((オーストラリア)(キティホークMkIa)

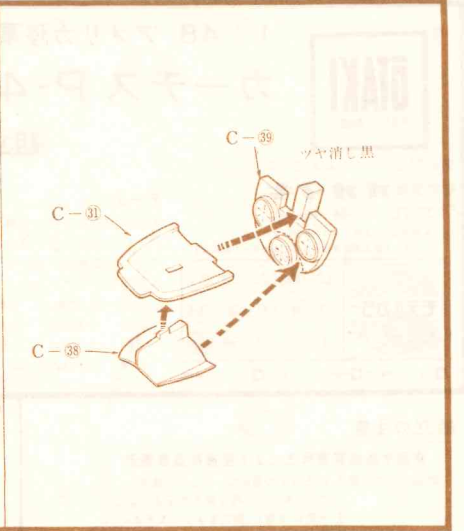




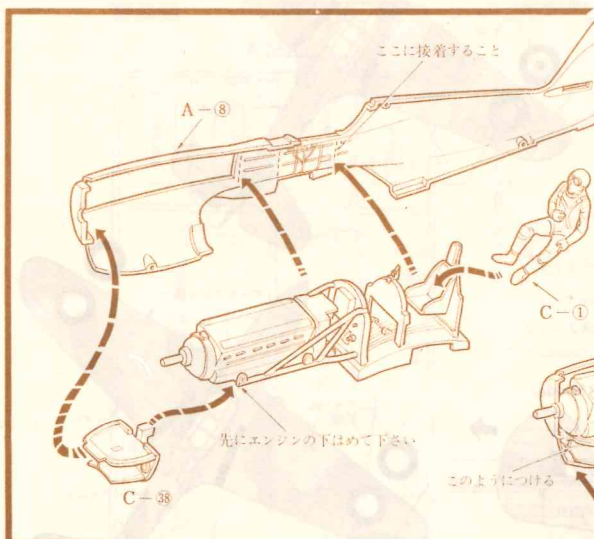
1 エンジンを組立ます。



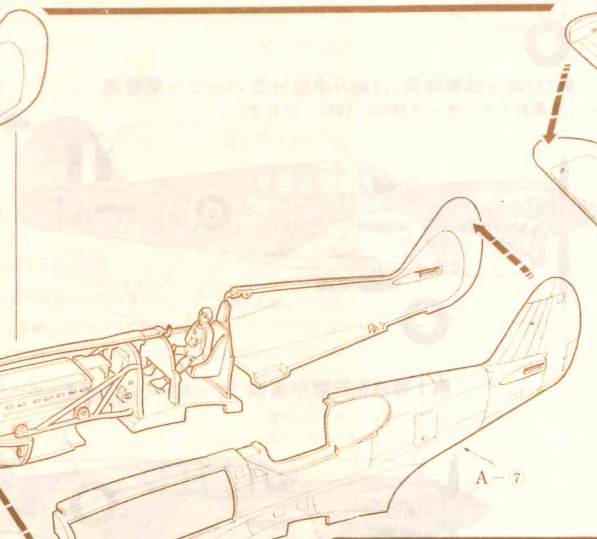
2



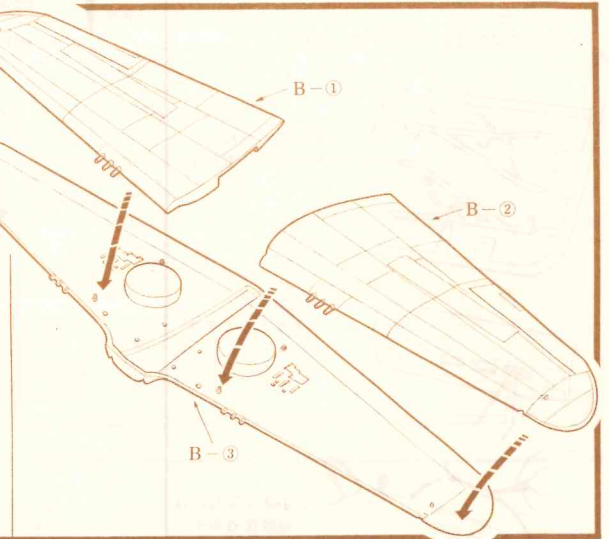
3



4 エンジンの下にC-38をはめてから胴A-8に接着しましょう。

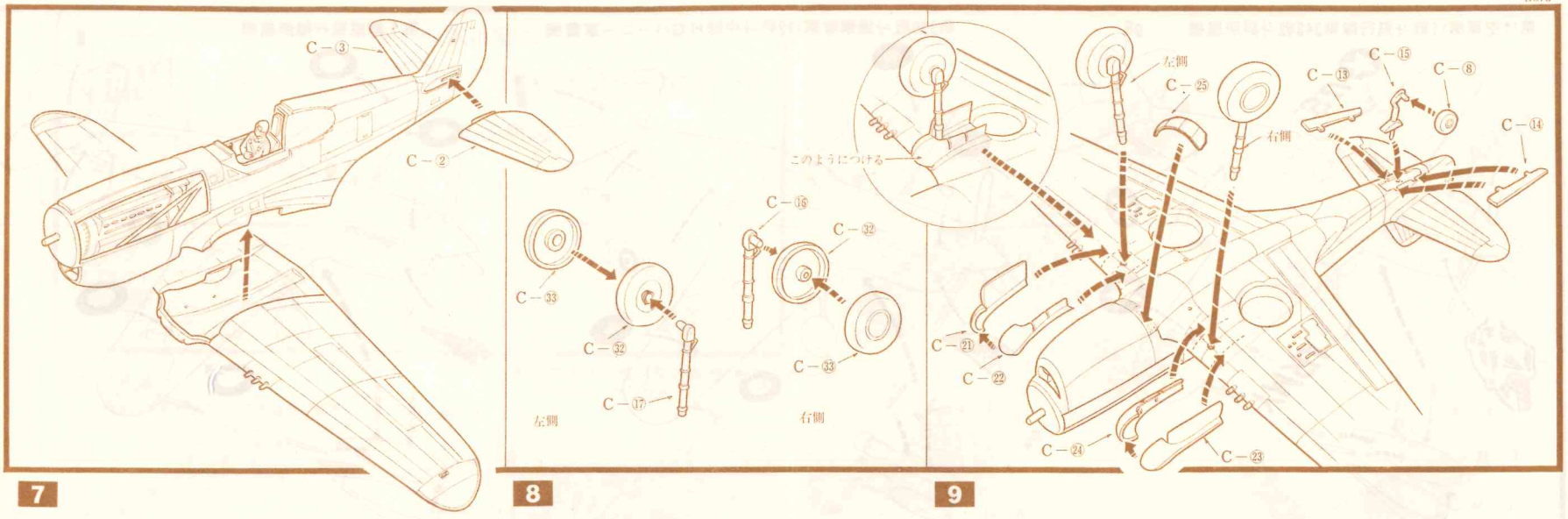


5



6

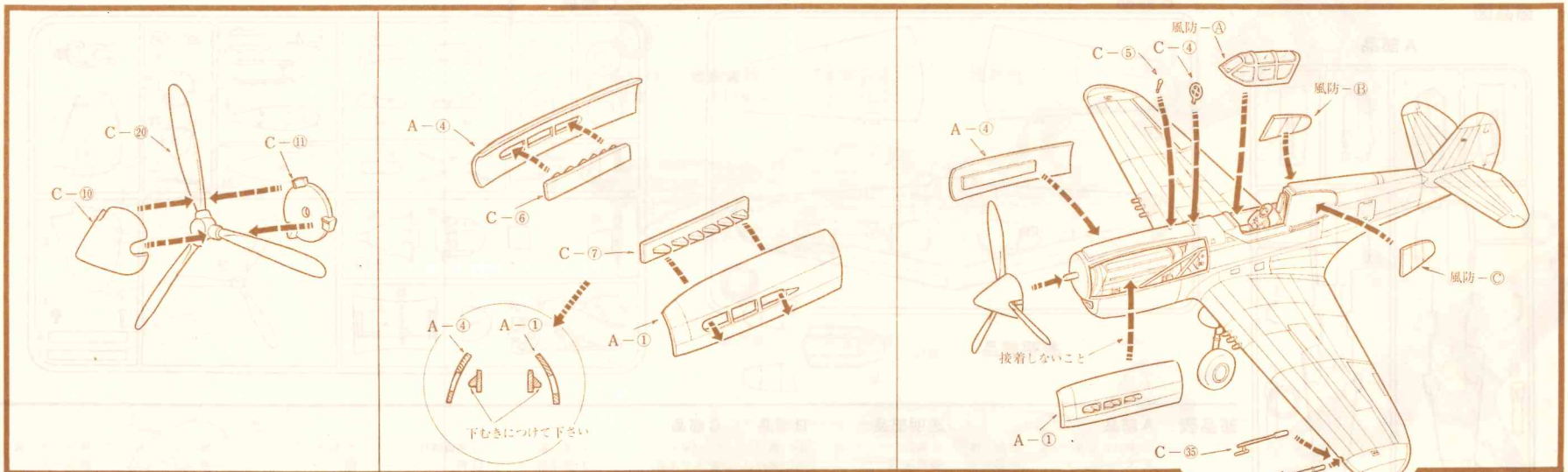




7

8

9

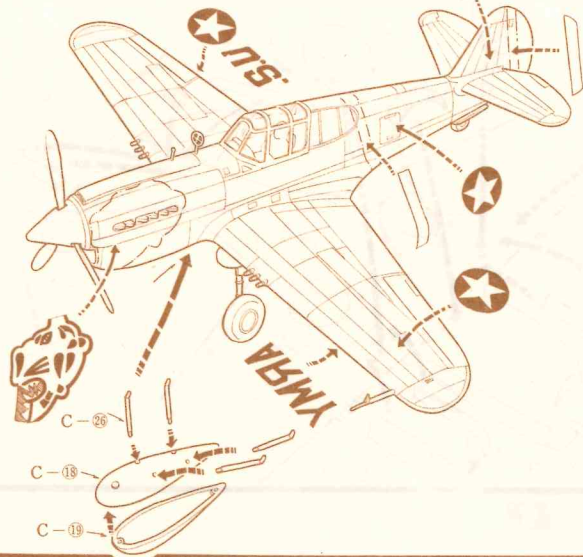


10

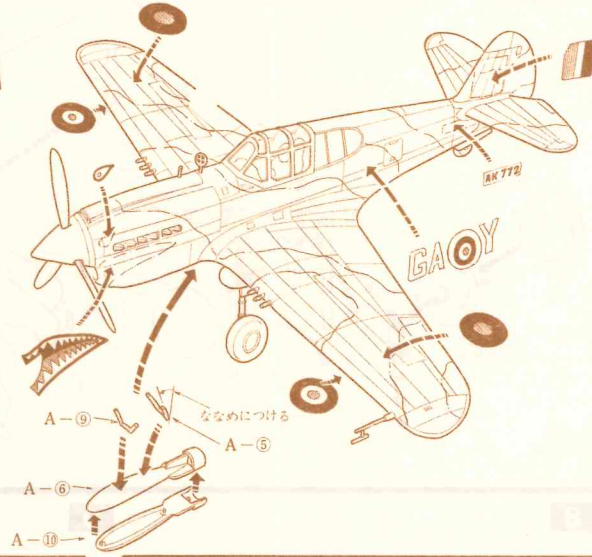
11 C-6、C-7のむきに注意して接着して下さい。

12 C-35とC-34は部隊の所属が変わります。次図を参考に作る部隊を決めてから選んでつけて下さい。

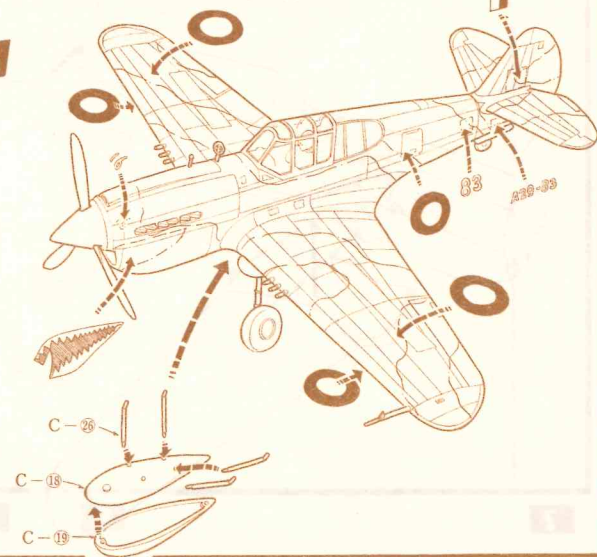
第11空軍第11戦斗飛行隊第343戦斗群所属機



第329戦斗爆撃隊第112戦斗中隊H.Gバーニー軍曹機

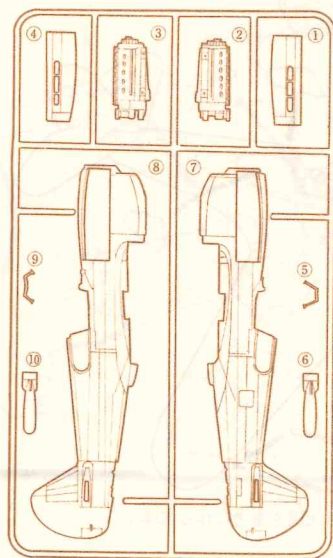


第1練成飛行隊所属機

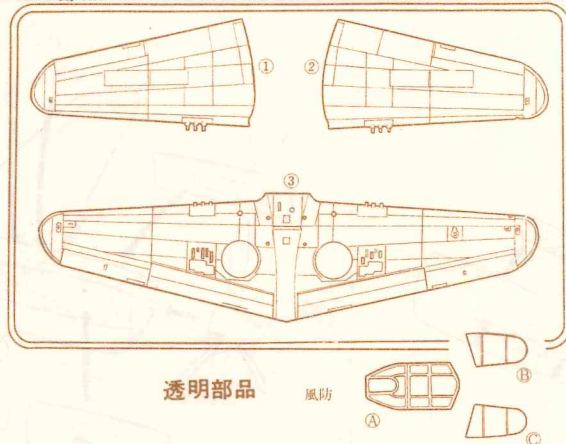


部品図

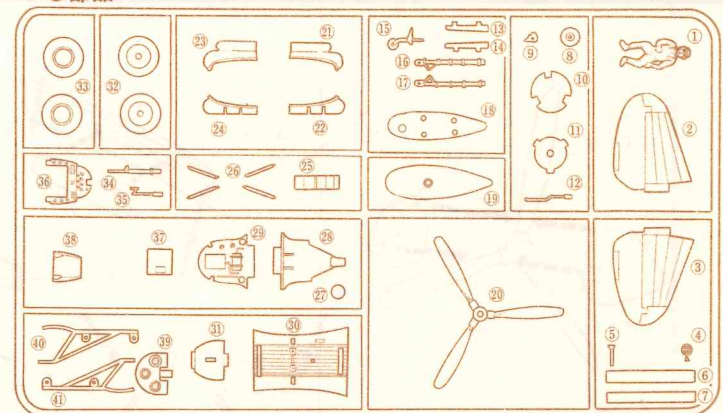
A 部品



B 部品



C 部品



部品表

A 部品

- ① エンジンカバー
- ② エンジン
- ③ エンジン
- ④ エンジンカバー
- ⑤ 爆弾架
- ⑥ 爆弾
- ⑦ 胴体
- ⑧ 胴体
- ⑨ 爆弾架
- ⑩ 爆弾

透明部品

- Ⓐ 風防(キャノピー)
- Ⓑ 風防(後)
- Ⓒ 風防(後)

B 部品

- ① 上翼(右)
- ② 上翼(左)
- ③ 主翼(下)

C 部品

- ① パイロット
- ② 水平尾翼
- ③ "
- ④ 照準器
- ⑤ アンテナ
- ⑥ エンジンマフラ
- ⑦ "

- ⑧ 尾輪
- ⑨ 照準器
- ⑩ ナセル
- ⑪ "
- ⑫ レバー
- ⑬ 尾輪カバー
- ⑭ "

- ⑮ 尾輪脚柱
- ⑯ 脚
- ⑰ 脚
- ⑱ 補助タンク(上)
- ⑲ " (下)
- ⑳ プロペラ
- ㉑ 脚カバー

- ㉒ 脚カバー
- ㉓ "
- ㉔ カウルフラップ
- ㉕ タンク柱
- ㉖ プロペラシャフト
- ㉗ シート後

- ㉘ エンジン後
- ㉙ コクピット
- ㉚ 吸気口カバー
- ㉛ "
- ㉜ プロペラ
- ㉝ "

- ㉞ メーター板
- ㉟ シート
- ㊱ 吸気口部品
- ㊲ 吸気口
- ㊳ エンジン架
- ㊴ "





# 1:48 U.S. Army Fighter Curtis P-40E War Hawk Assembly Instruction

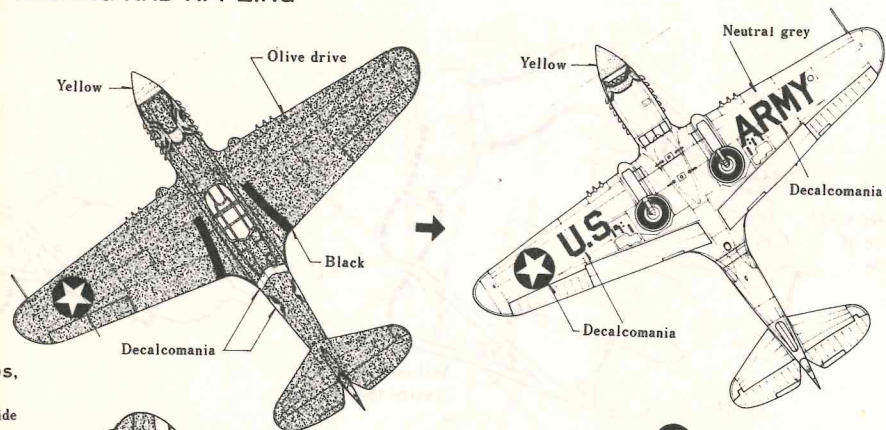
**Data**

P-40 was a series of fighter planes made most in number and used, not only by the American Air Force but widely by the Allied Forces on all stages of the World War II for its all-round adaptability. The American forces used the series P-40E model chiefly which is equipped with 6 machine-guns on the wings.

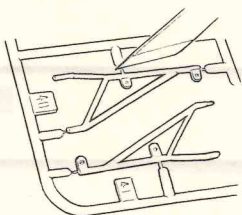
Some planes were offered to the British Air Force under the name of "Kitty Hawk".

Overall span	11.38m	Full flight weight	4,136kg	Engine	Allison V-1710-39
Overall length	9.68m	Highest speed	580km/h	Armament	1,150 HP
Overall height	3.76m	Cruising speed	400km/h	Armament	12.7mm Machine-guns × 6 (on wings)
Empty weight	2,886kg	Maximum range	1,520km		320kg bomb × 1

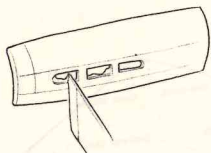
## PAINTING AND APPLING



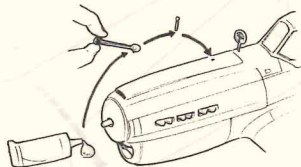
Read the Instruction thoroughly before you start assembling.



Carefully remove parts from the base-board.



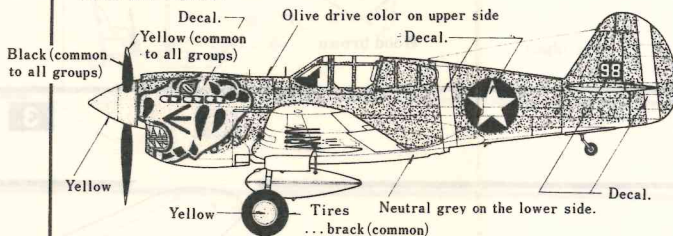
Scrape off excess plastic.



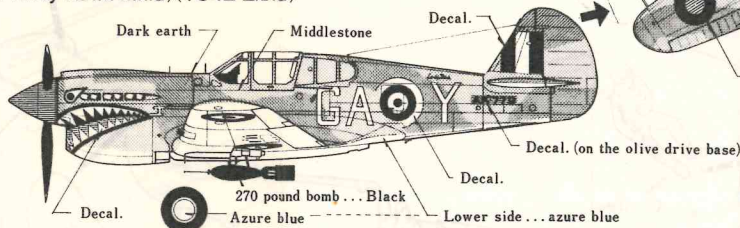
Carefully remove parts from the base-board.

To apply glue on a small part, take the necessary quantity of glue on the end of a small stick like a match. You can finish neatly.

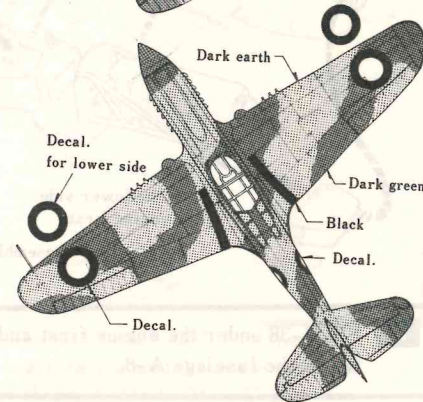
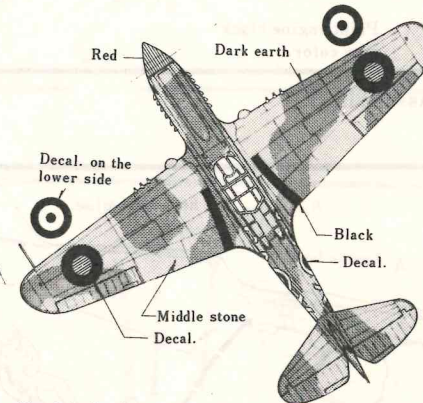
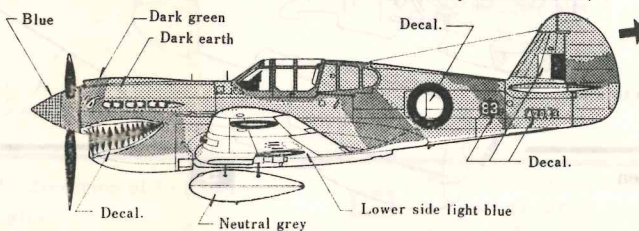
### 343 Fighter Group, 11th Fighter Air Corps, 11th Air Force.



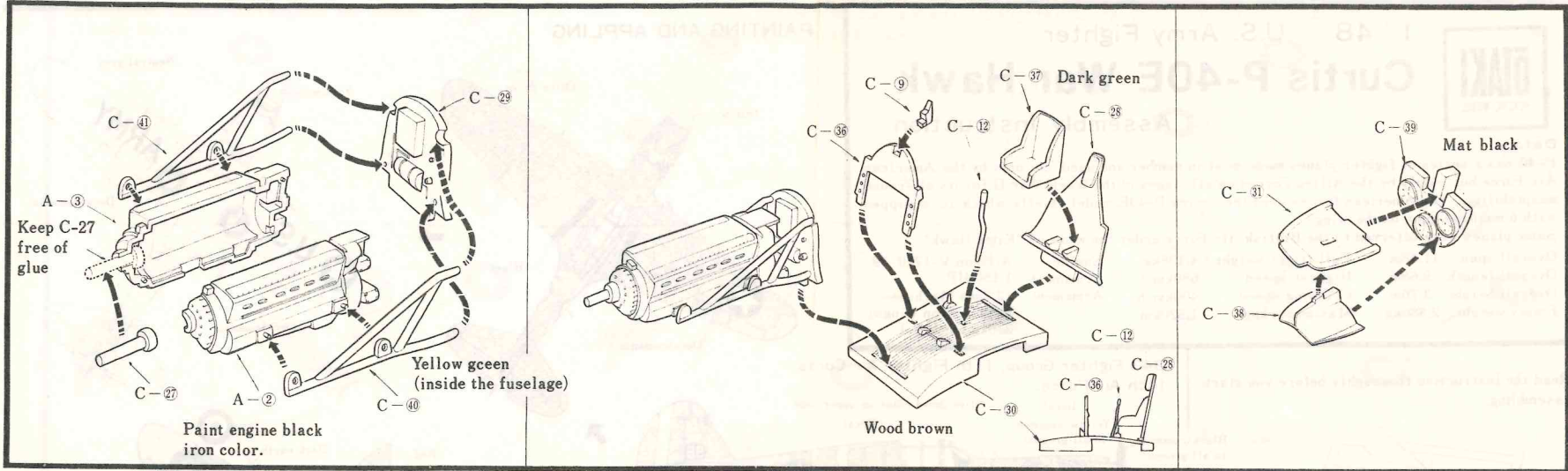
### Sgt. H.G. Burney's Plane, 112 Fighter Company, 239 Fighter-Bomber (British name Kitty Hawk Mk1a) (1942 Libya)



### 1st Training Air Force (Australia) (Kitty Hawk Mk1a)



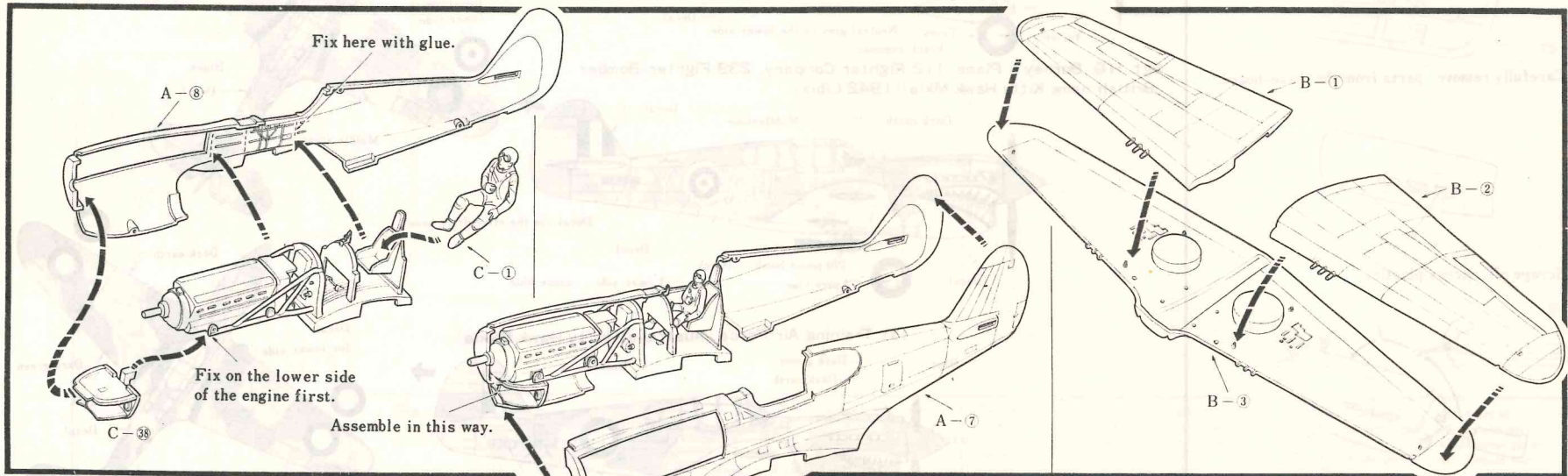




**1** Engine assembling.

**2**

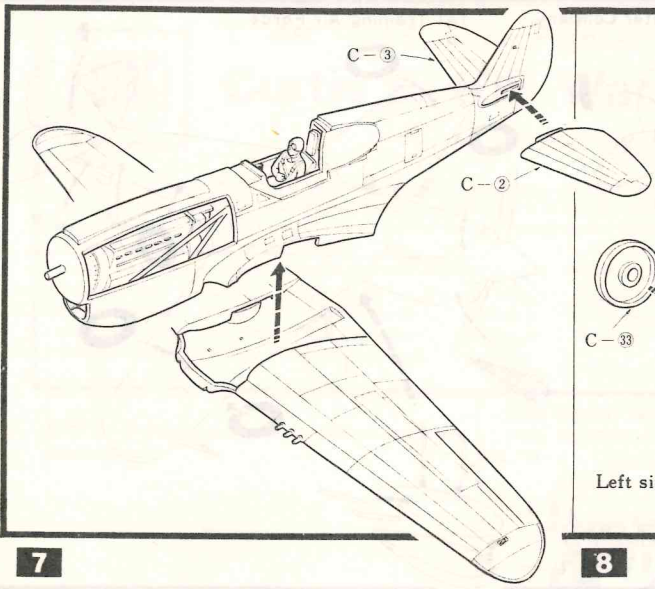
**3**



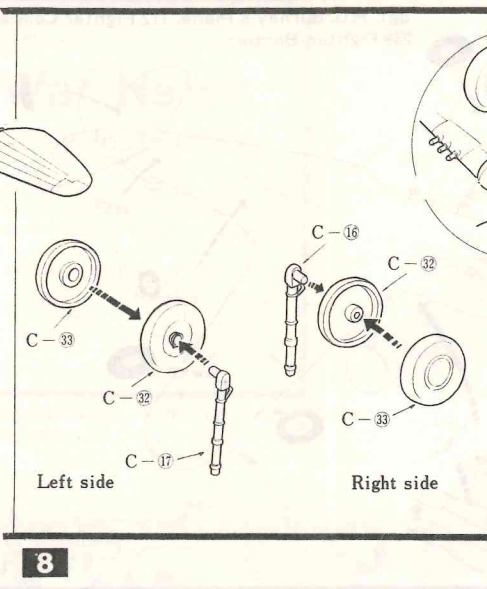
**4** Fix C-38 under the engine first and then fix on the fuselage A-8.

**5**

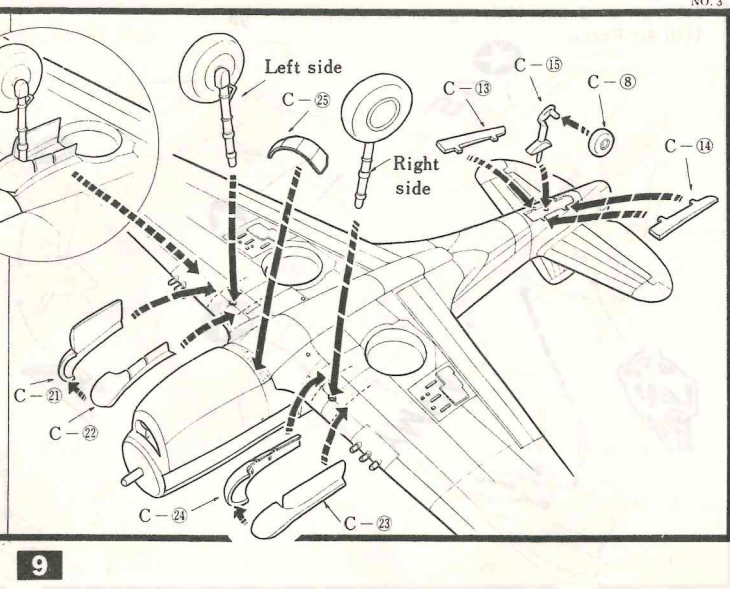
**6**



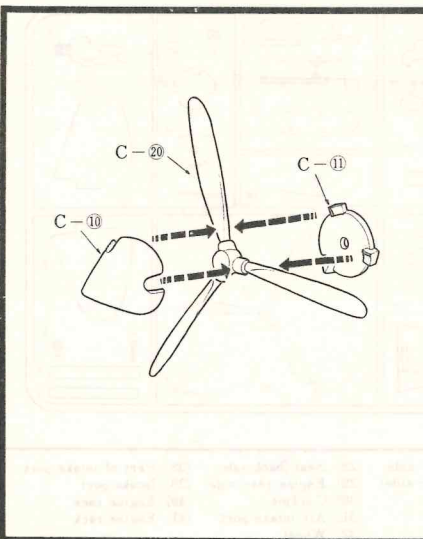
7



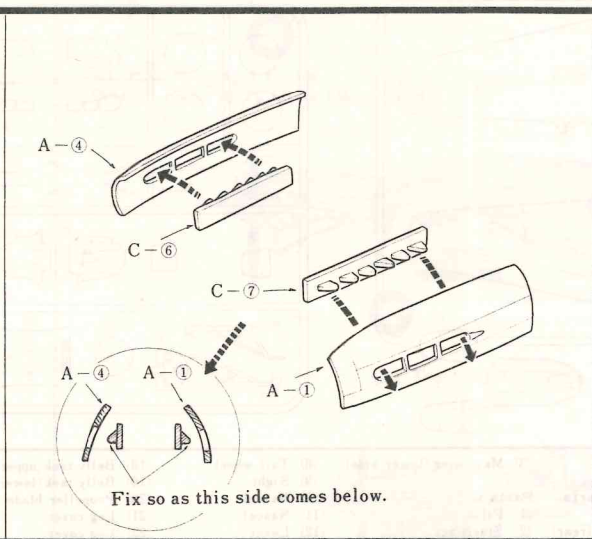
8



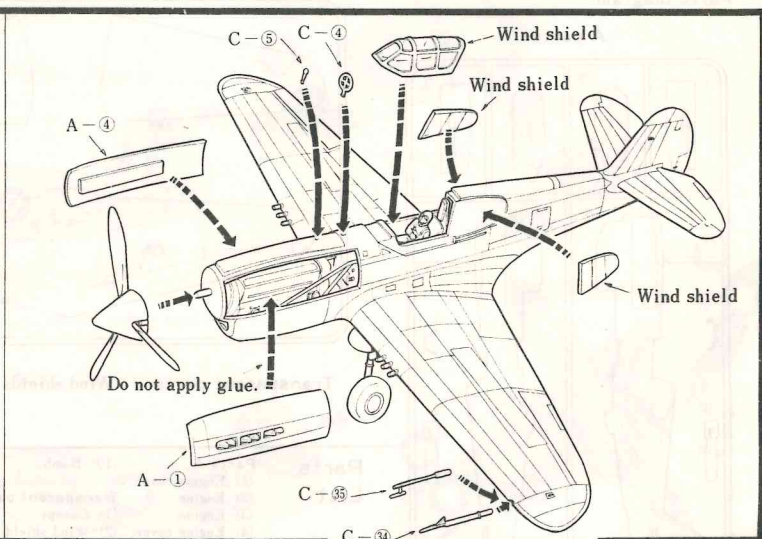
9



10



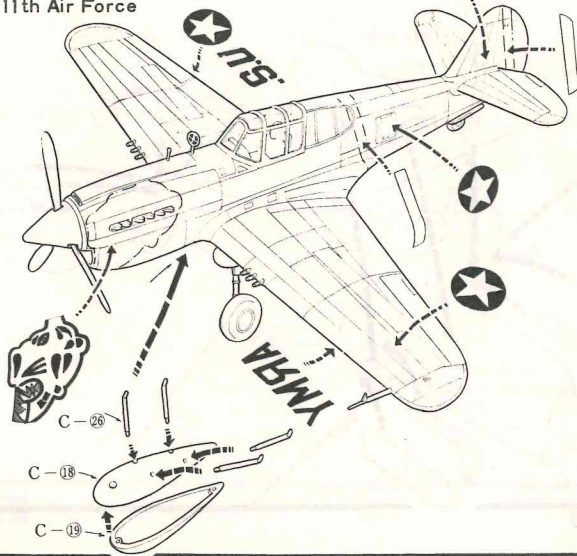
11 Pay attention to the direction of C-6 and C-7 at fixing with glue.



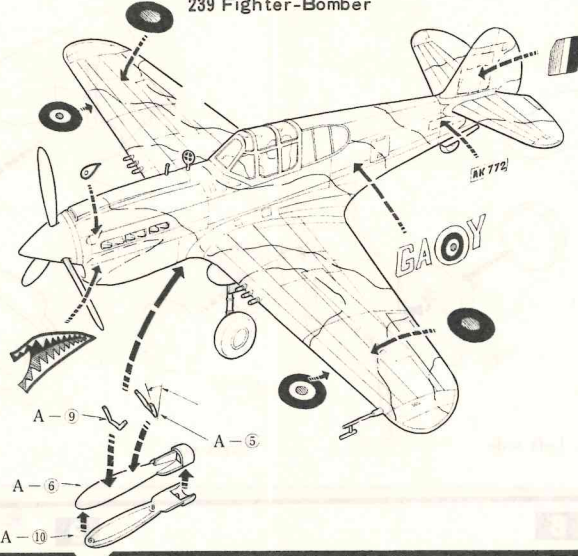
12 Some organization uses C-34 and others C-35. See the next drawing and decide which organization model you are going to make and choose the proper shape, either C-34 or C-35.



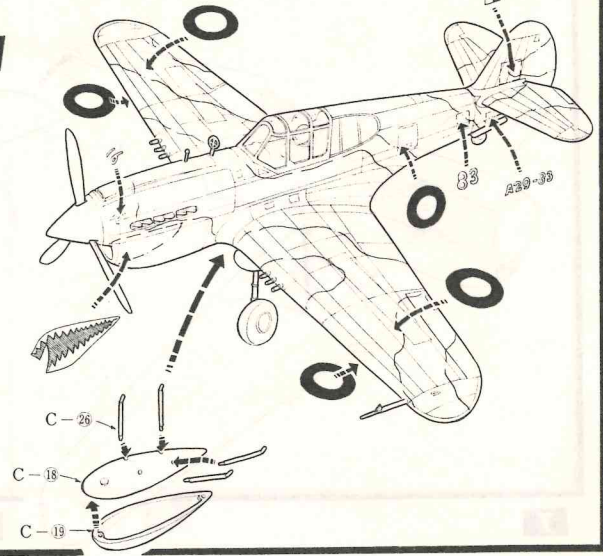
343 Fighter Group, 11th Fighter Air Corps,  
11th Air Force



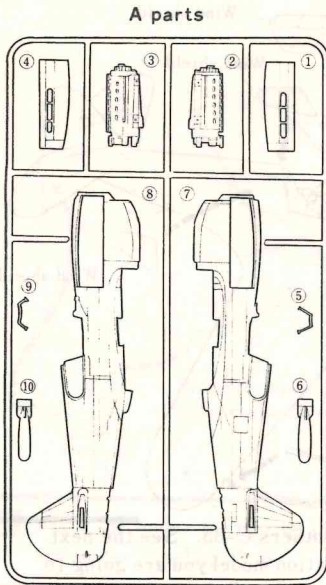
Sgt. H.G. Burney's Plane, 112 Fighter Company,  
239 Fighter-Bomber



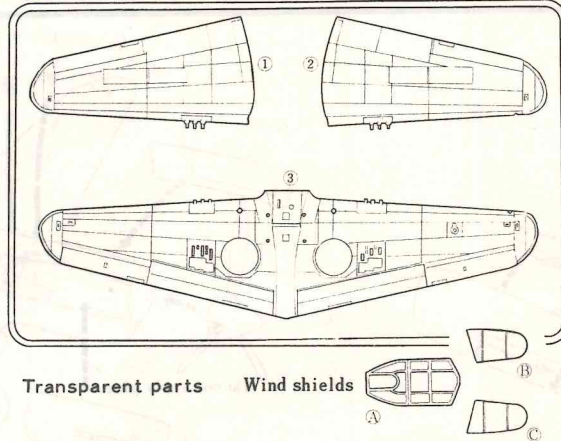
1st Training Air Force



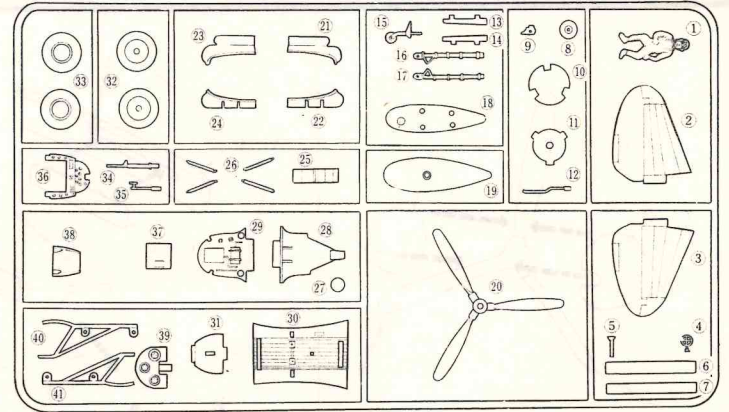
Parts diagram



B parts



C parts

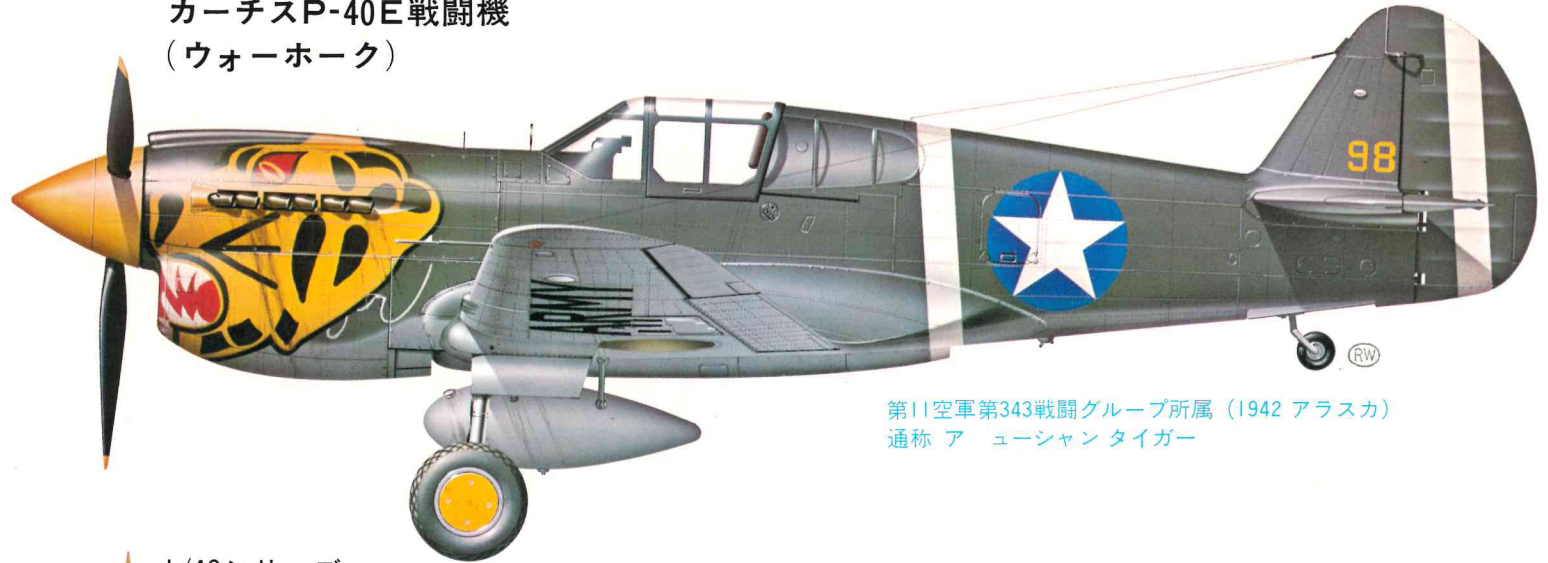


**Parts List**

<b>Parts A</b>	(1) Engine cover	(2) Engine	(3) Engine cover	(4) Engine cover	(5) Bomb rack	(6) Bomb	(7) Fuselage	(8) Fuselage	(9) Bomb rack	(10) Bomb	<b>Transparent parts</b>	(1) Canopy	(2) Wind shield (rear)	(3) Wind shield rear	<b>Parts B</b>	(1) Upper wing (right)	(2) Upper wing (left)	(3) Main wing (lower side)	<b>Parts C</b>	(1) Pilot	(2) Stabilizer	(3) Stabitizer	(4) Sight	(5) Antenna	(6) Engine muffler	(7) Engine muffler	(8) Tail wheel	(9) Sight	(10) Nascel	(11) Nascel	(12) Lever	(13) Tail-wheel cover	(14) Tail-wheel cover	(15) Tail-wheel stay	(16) Leg	(17) Leg	(18) Belly tank (upper side)	(19) Belly tank (lower side)	(20) Propeller blade	(21) Leg cover	(22) Leg cover	(23) Leg cover	(24) Leg cover	(25) Cowl flap	(26) Tank stay	(27) Propeller shaft	(28) Seat (back side)	(29) Engine rear side	(30) Cockpit	(31) Air intake port	(32) Wheel	(33) Wheel	(34) Pitot	(35) Pitot	(36) Instrument board	(37) Seat	(38) Part of intake port	(39) Intake port	(40) Engine rack	(41) Engine rack
----------------	------------------	------------	------------------	------------------	---------------	----------	--------------	--------------	---------------	-----------	--------------------------	------------	------------------------	----------------------	----------------	------------------------	-----------------------	----------------------------	----------------	-----------	----------------	----------------	-----------	-------------	--------------------	--------------------	----------------	-----------	-------------	-------------	------------	-----------------------	-----------------------	----------------------	----------	----------	------------------------------	------------------------------	----------------------	----------------	----------------	----------------	----------------	----------------	----------------	----------------------	-----------------------	-----------------------	--------------	----------------------	------------	------------	------------	------------	-----------------------	-----------	--------------------------	------------------	------------------	------------------



1/48シリーズ  
カーチスP-40E戦闘機  
(ウォーホーク)



第11空軍第343戦闘グループ所属 (1942 アラスカ)  
通称 ア ユーシャン タイガー

1/48シリーズ  
カーチスP-40E戦闘機  
(キティホークMK1a)



第239ウイング第112スコードロン (1942 リビア)  
通称"サメ"部隊



株式会社 **オオタキ**  
〒120  
東京都足立区千住緑町3-8