



PHOTO: Stephen Miller photo via Angelo Romano NAVA Collection



EKA-3B SKYWARRIOR™ 'VAQ-131'

00924 1:72 EKA-3B スカイウォーリア “第131戦術電子戦飛行隊”

A-3スカイウォーリアは、アメリカ海軍の核攻撃ができる大型艦上攻撃機です。アメリカ海軍は戦略核を抑止する目的で母機動部隊に核攻撃の運用能力を持たせるため、大型の艦上攻撃機の開発をノースアメリカン社とダグラス社に競作させました。ノースアメリカン社は双発ターボプロップのA2J-1、ダグラス社は双発ターボジェットのXA3D-1スカイウォーリアを製作しました。アメリカ海軍はダグラス社のA3D-1の採用を決定しましたが装備していたジェットエンジンJ-40の調子が良くなく、生産型のA3D-1はJ57エンジンを搭載しました。A-3スカイウォーリアは、当初の要求重量が100,000ポンドから130,000ポンドに対し70,000ポンドに軽減することに成功しました。このおかげで多くの航空母艦での運用が可能になりました。A-3スカイウォーリアは、高翼でエンジンポッドを主翼に吊り下げる方式で、主翼と垂直尾翼は空母格納時に油圧で折りたたまれるようになっていきます。

EKA-3Bについて

アメリカ海軍は旧式となったEA-1Fスカイレイダーに代わる空母艦上

搭載のECM機の必要性を強く感じていました。そこで当時の艦上機の中で最大の能力を誇っていたA-3を後継機として選択、この回収計画は1967年から翌年68年にかけて実施されました。空中給油機専用型KA-3Bを空中給油及びECM機に改修、1967年2月16日にEKA-3Bと改称しました。EKA-3Bは胴体前後に大きなブリスター型フェアリングを装備、その中にECM器材が搭載されました。ECM器材の操作は、電波受信、解析、妨害電波発信などで、乗員はパイロット、ナビゲーター、そしてECM操作員の3名です。KA-3BがEKA-3Bに改修されたのとは反対にEKA-3BからもKA-3Bに改修された機体もありました。EKA-3BはVAQ（電子戦飛行隊）に配備されたが、EA-6Bブラウラーに改編された際、ECM装置を廃止してKA-3Bに名称を変更し、タンカーとして使用されました。

〈データ〉A-3B 乗員：3名、全幅：22.10m（主翼折りたたみ時 14.7m）、全長：22.66m、全高6.95m（垂直尾翼折りたたみ時 5.06m）、自重：17,870kg、エンジン：プラット&ホイットニーP&W J-57-P-10 x 2 基、推力：1基 10,500lb、初飛行：1952年10月28日

Designed with nuclear attack capability in mind, the A-3 Skywarrior was one of the largest and heaviest aircraft to ever operate from an aircraft carrier. Known as the "whale," the Skywarrior was in service with the U.S. Navy for over 30 years, seeing action as a bomber, tanker, electronic warfare platform, transport, recon. plane and in other roles. North American and Douglas entered the Navy's competition to create a nuclear-capable carrier-based strategic bomber in 1947, and Douglas won a contract to produce prototypes on March 31, 1949. The original prototype first flew on October 28, 1952 powered by J-40 engines, but their poor performance led to cancellation of the project and production aircraft were powered by 9,700 lb. static thrust Pratt & Whitney J-57-P-6s. These engines were mounted in underwing pods. Both the main wings and vertical stabilizer of the aircraft folded hydraulically for on-board storage.

The EKA-3B

In the mid-1960s, the U.S. Navy began to feel the need for a new ECM aircraft to replace the aging EA-1F Skyraiders then in use. They choose

the biggest plane on carrier decks at the time, the A-3 Skywarrior, and began conversions in 1967 with work continuing into 1968. KA-3B tanker aircraft were converted to be tanker and ECM platforms, and were officially designated EKA-3Bs on February 16, 1967. The large blister fairings fore and aft on the plane which house the ECM equipment make it easy to identify. The aircraft is able to receive, analyze and disrupt electronic transmissions and carries a three-man crew of the pilot, navigator and ECM officer. These aircraft were assigned to VAQ (electronic warfare) squadrons. Interestingly, some EKA-3B aircraft were converted back to the KA-3B configuration when the EA-6B Prowler appeared, and the need for the Skywarrior to perform the ECM mission ended.

Data (A-3B): Crew: 3; Length: 22.66m; Wingspan: 22.10m (14.7m when folded); Height: 6.95m (5.06m when fin folded); Weight: 17,870kg; Engines: Pratt & Whitney J-57-P-10 x 2, 12,400 lb. static thrust; Fixed armament: 20mm cannon x 2 in tail turret (excluding final 21 aircraft). First flight: October 28, 1952.

★ デカールをはってください。
APPLY DECAL
HIEAR ABZIEHBILD
APPLIQUER DECALCOMANIE
APPLICARE DECALCOMANIE
PONER CALCOMANIA
貼上水印紙

g オモリを入れてください。
INSERT BALLAST
BALLAST ZUGEBEN
A LESTER
AGGIUNGERE ZAVORRA
LASTRAR
放入壓船物

● 穴をうめてください。
FILL HOLE
SCHLIESSEN
BOUCHER LE TROU
FORO PIENO
EMPUJE EL AGUJERO
把孔填平

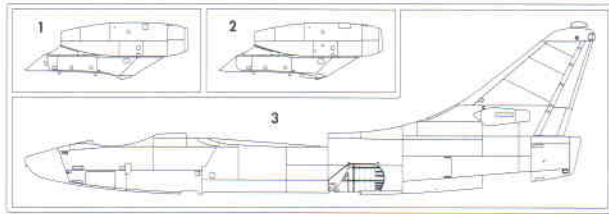
↔ どちらかを選んでください。
OPTIONAL
NACH BELIEBEN
FACULTATIV
FACOLTATIVO
OPCIONAL
可以選擇採用

✂ 切り取ってください。
REMOVE
ENTFERNEN
RETIRER
SEPARARE
CORTAR
切去

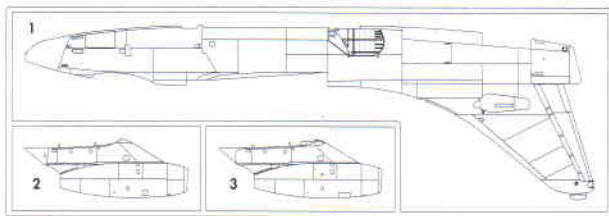
● 穴をあけてください。
OPEN HOLE
OFFNEN
FAIRE UN TROU
FORO APERTO
HACER AGUJERO
鑽孔

◆ 瞬間接着剤 金属用。
INSTANT GLUE FOR METAL
METALLKLEBER
COLLE A METAL INSTANTANEE
COLLA INSTANTANEA PER METALLI
UTILIZAR PEGAMENTO INSTANTANEO
瞬間組合膠，金屬用

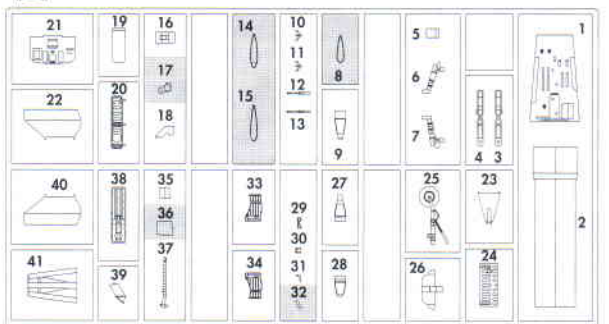
(A)



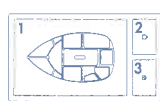
(B)



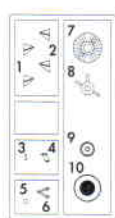
(E)



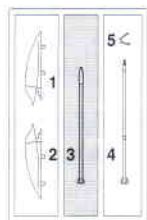
(F)



(G) x 2



(J)



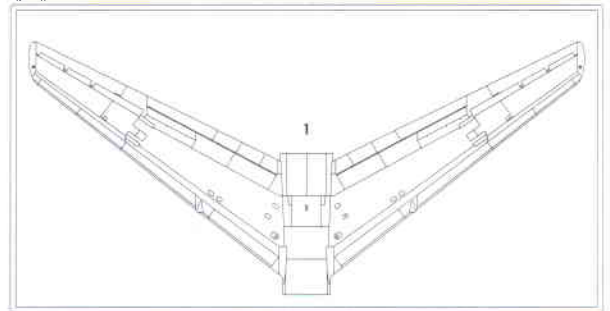
■ 部品請求をなさる方は、あなたの氏名、住所、郵便番号、電話番号を1字づつはっきり書いて、右のカードと共にお申し込みください。

● 「部品請求カード」1枚につき1キット分のパーツの請求を受けることができます。

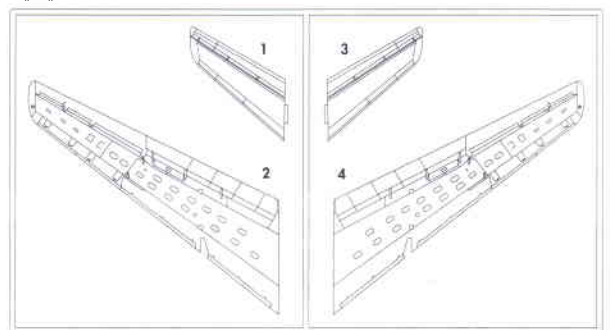
※ハセガワはご本人の同意がある場合を除き、個人情報をご第三者に開示することはありません。

● 右記の価格は予告なく変更する場合がありますのでご了承ください。

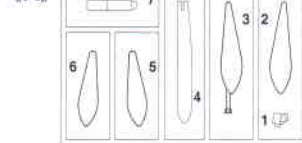
(C)



(D)



(K)



この部品は使用しません。
Parts not for use.
Teile werden nicht verwendet.
Pièces à ne pas utiliser.
Parti non per uso.
Partes para no usar.
不需要使用的部件

For Japanese use only.

— 部品請求カード —

00924 1:72 EKA-3B スカイウォリアー "第131戦術電子戦飛行隊"

部品を紛失したり、破損された方は、このカードの必要部品を○でかみ代金を現金書留または郵便小為替で当社サービス係までお申込みください。

A 部品.....800円 F 部品.....500円
B 部品.....800円 J 部品.....600円
C 部品.....900円 K 部品.....600円
D 部品.....900円 G 部品 (1枚分).....500円
E 部品.....800円 デカール.....2000円

0809

ART No. 00924

| | | | |
|-----|-------|--------------|---------------|
| 3 | H[3] | レッド(赤) | RED |
| 8 | H[8] | シルバー(銀) | SILVER |
| 28 | H[18] | 黒鉄色 | STEEL |
| 33 | H[12] | つや消しブラック | FLAT BLACK |
| 47 | H[90] | クリアーレッド | CLEAR RED |
| 48 | H[91] | クリアーイエロー | CLEAR YELLOW |
| 50 | H[93] | クリアーブルー | CLEAR BLUE |
| 61 | H[76] | 焼鉄色 | BURNT IRON |
| 69 | H[21] | グランプリホワイト | OFF WHITE |
| 137 | H[77] | タイヤブラック | TIRE BLACK |
| 315 | | グレー-FS16440 | GRAY FS16440 |
| 316 | | ホワイト-FS17875 | WHITE FS17875 |
| 317 | | グレー-FS36231 | GRAY FS36231 |
| 318 | | レドーム | RADOME |

このキットには接着剤は入っていないので別にお求めください。

塗料指定の 1 は GSI クレオス・Mr. カラー、H[1] は水性ホビーカラーの番号です。

H[1] in painting indication is the number of GSI Creos Aqueous Hobby Color, while 1 is that of Mr. Color. GSI is not included in this kit.

H[1] bei Bemalungshinweisen ist die Nummer der Aqueous - Hobby - Color von GSI Creos, während 1 den Ton der Farbserie Mr. Color anzeigt. Im Bausatz ist kein Klebstoff enthalten.

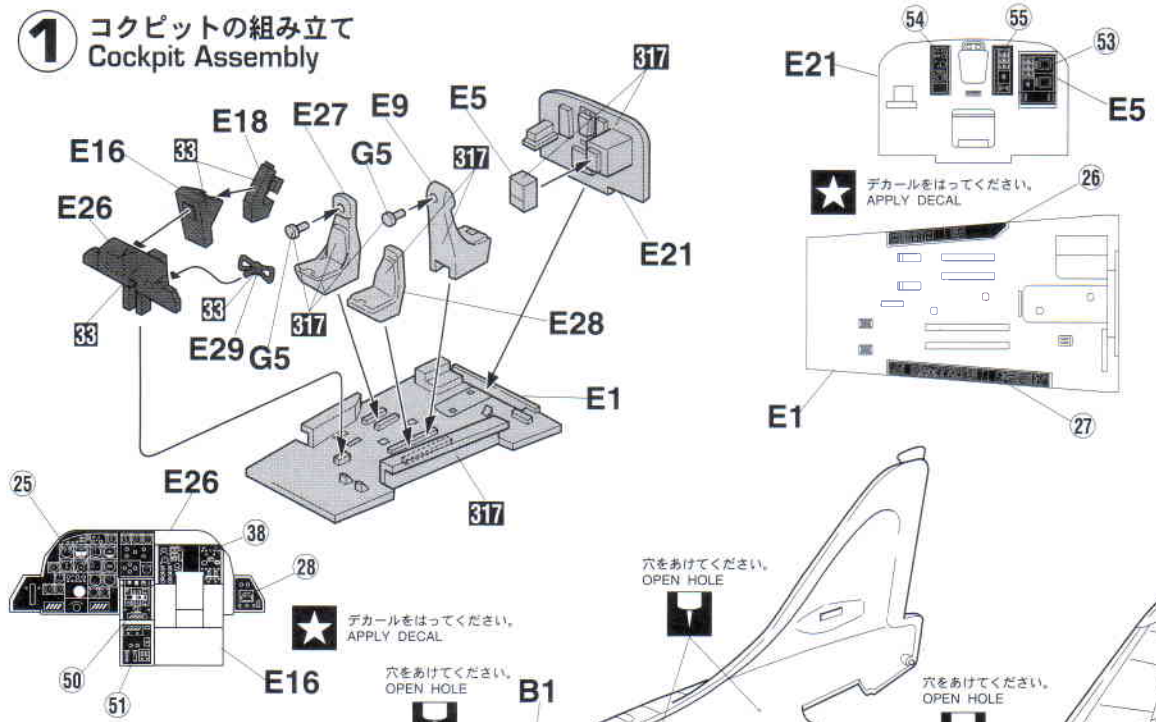
Sur le guide de peinture, H[1] correspond au numéro de couleur GSI Creos AQUEOUS HOBBY COLOR, alors que 1 correspond à Mr. COLOR. La colle n'est pas fournie dans ce kit.

H[1] nella indicazione della pittura è il numero della GSI Creos del colore ad acqua per Hobby, mentre 1 è quello di Mr. Color. La colla non è inclusa nella scatola di montaggio.

H[1] en indicaciones de pintado. Este es el numero de GSI Creos Aqueous Hobby Color, mientras 1 es el de Mr. Color. El pegamento no está incluido en el kit.

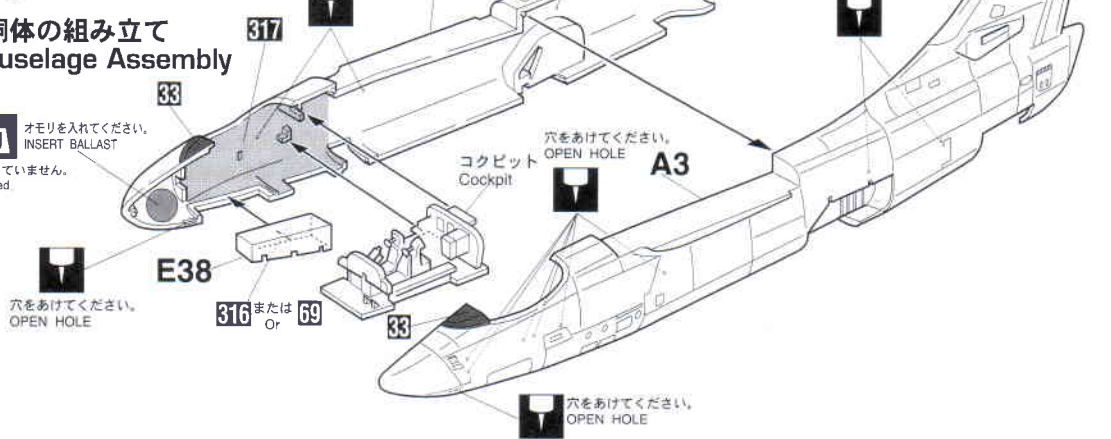
H[1] 這個著色指示是代表 GSI Creos 出品水性模型漆油的編號，而 1 則代表 GSI Creos 出品的樹脂系模型漆油的編號，這份套件並沒有包活膠水。

1 コックピットの組み立て Cockpit Assembly

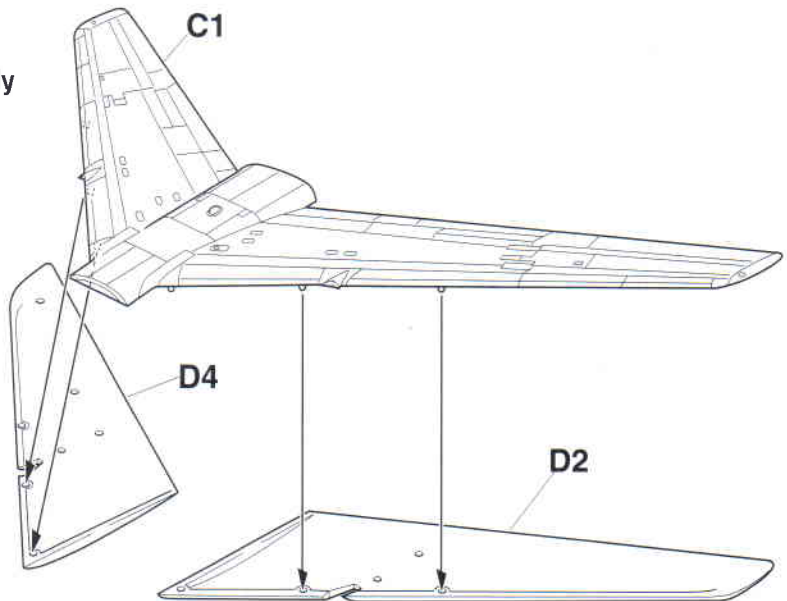


2 胴体の組み立て Fuselage Assembly

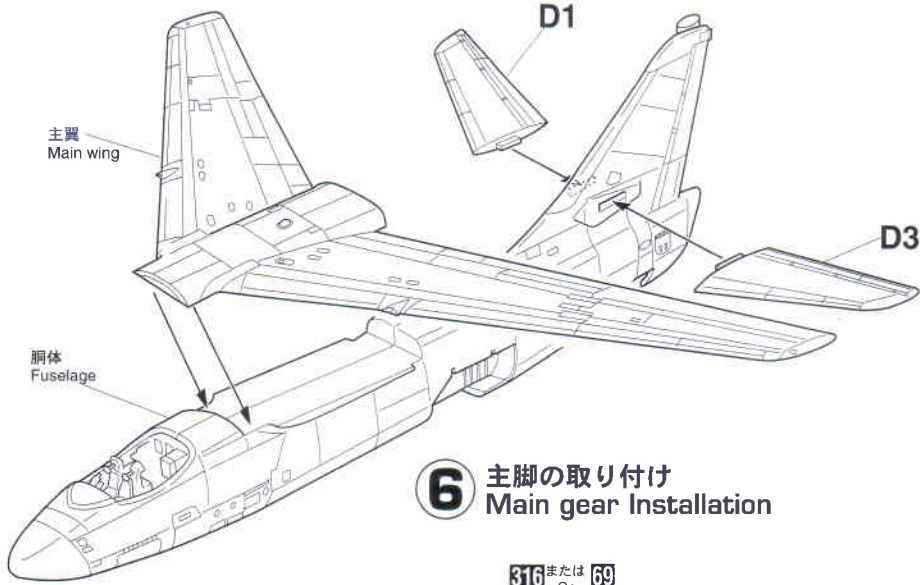
5g オモリを入れてください。
INSERT BALLAST
 ■おもりの部品は入っていません。
■Ballast is not included.



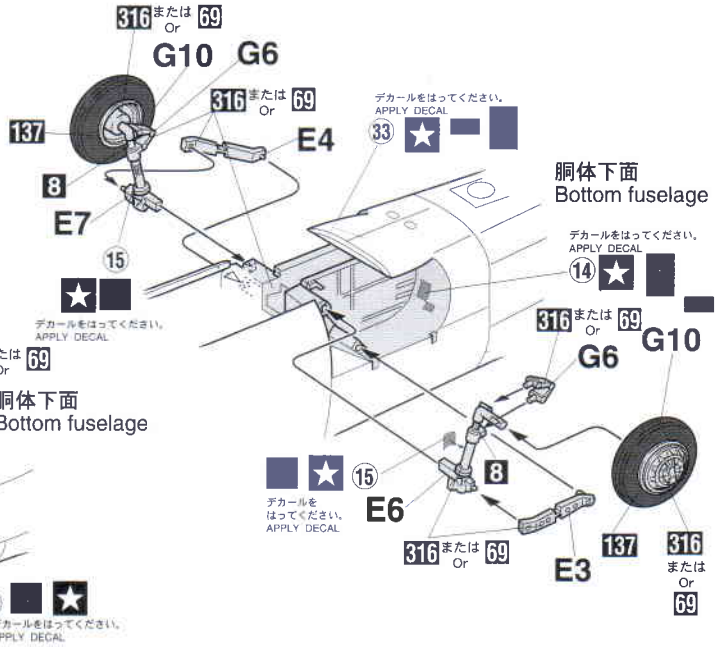
3 主翼の組み立て Main wing Assembly



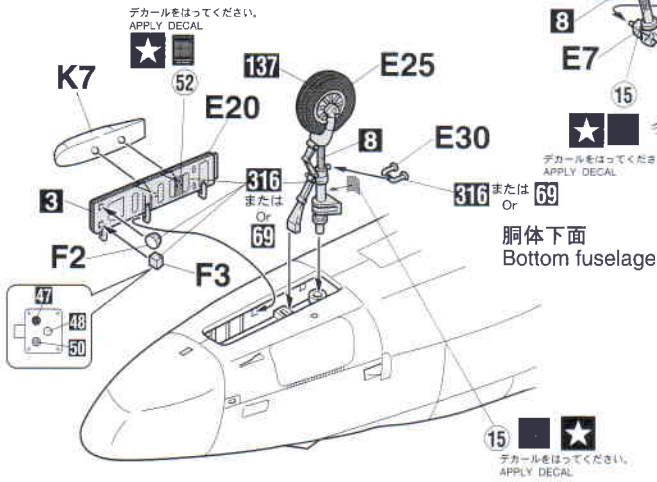
4 主翼、水平尾翼の取り付け Main wing & Horizontal stabilizer Installation



6 主脚の取り付け Main gear Installation



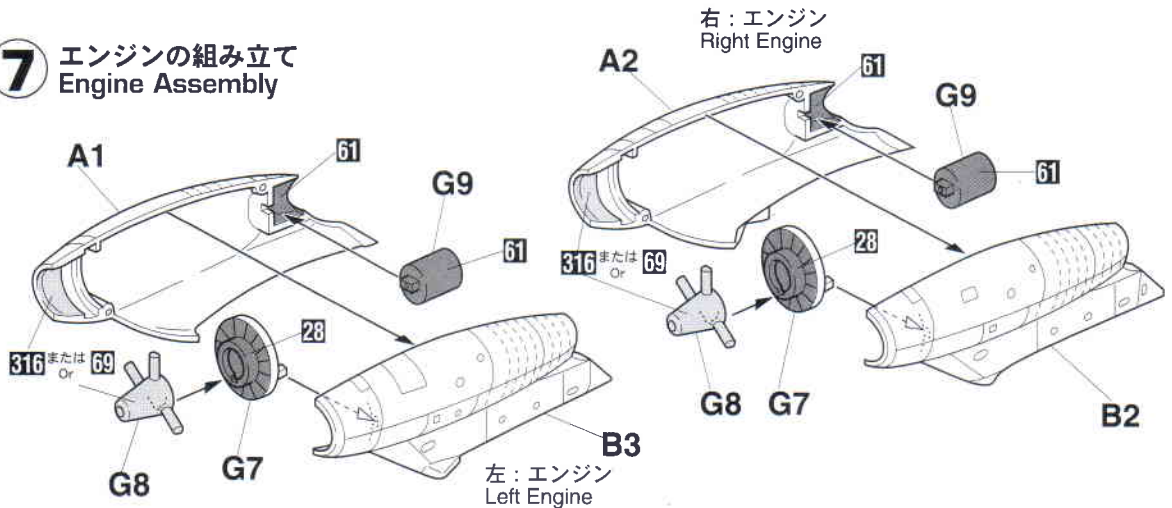
5 前脚の取り付け Nose gear Installation



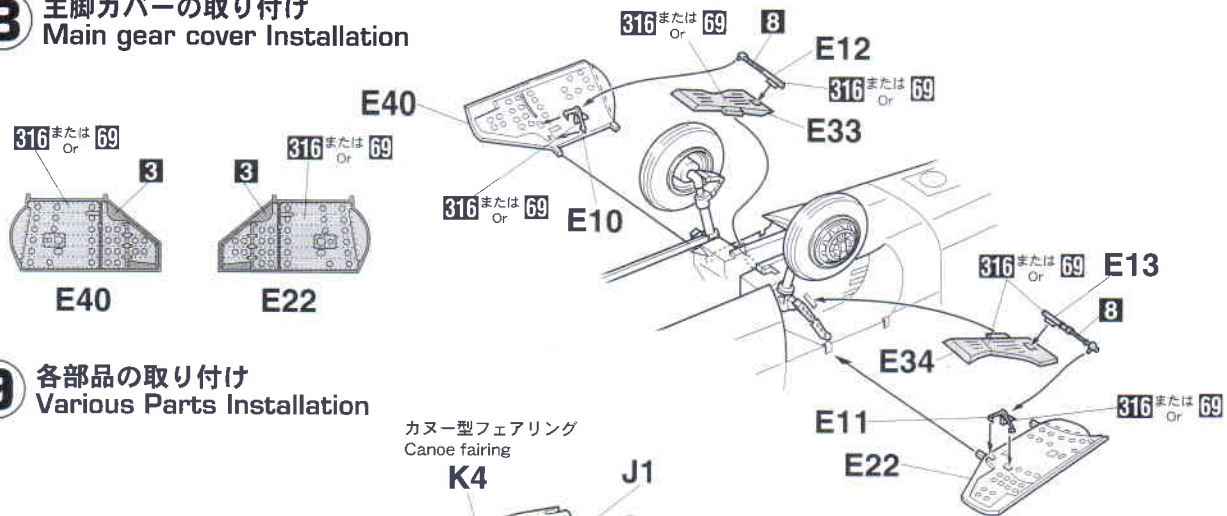
F2...着陸/滑走灯
Landing/taxying lamp

F3...アプローチライト
Approach light

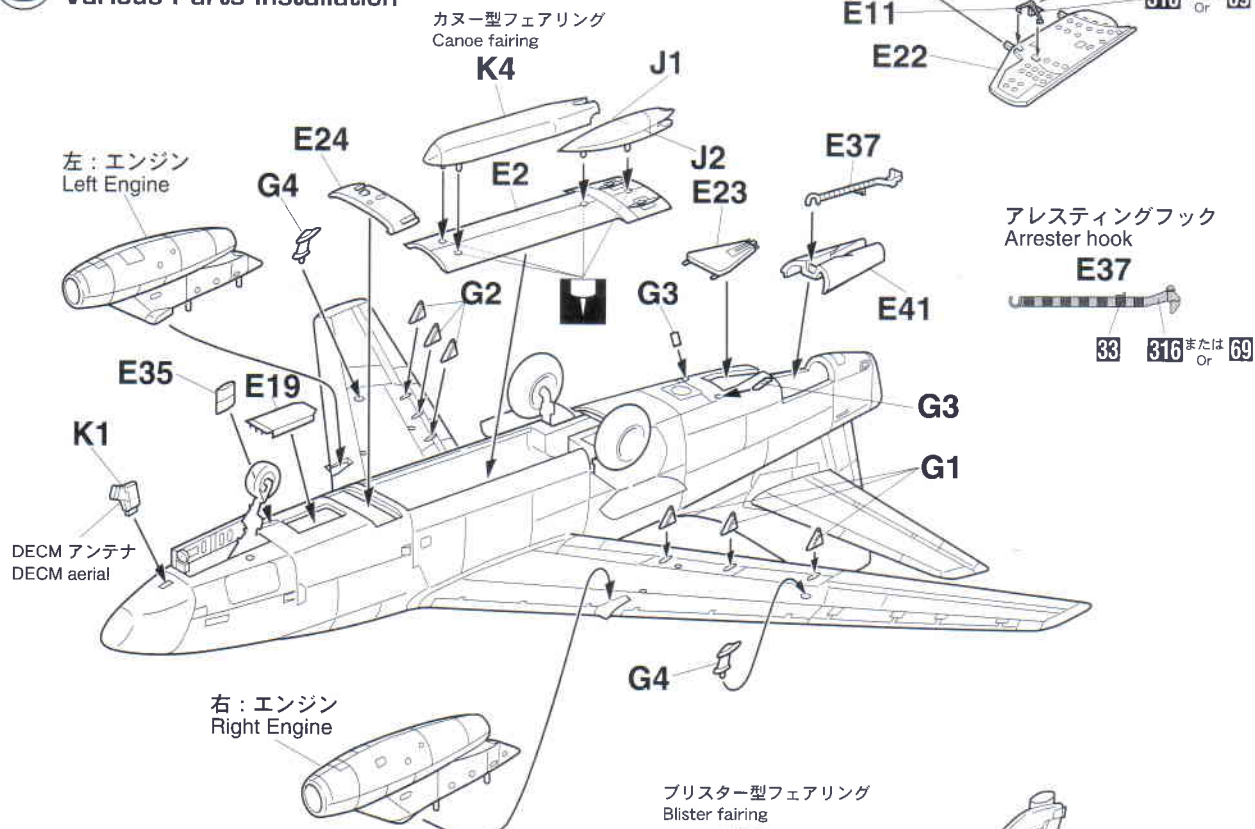
7 エンジンの組み立て Engine Assembly



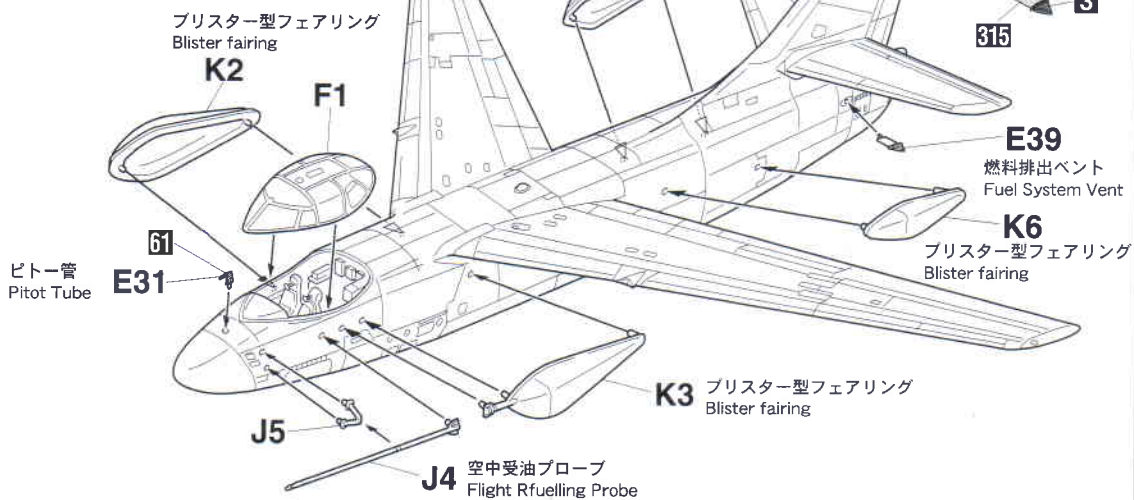
8 主脚カバーの取り付け Main gear cover Installation



9 各 부품の取り付け Various Parts Installation



10 キャノピー及びアンテナの取り付け Canopy & Antenna Installation



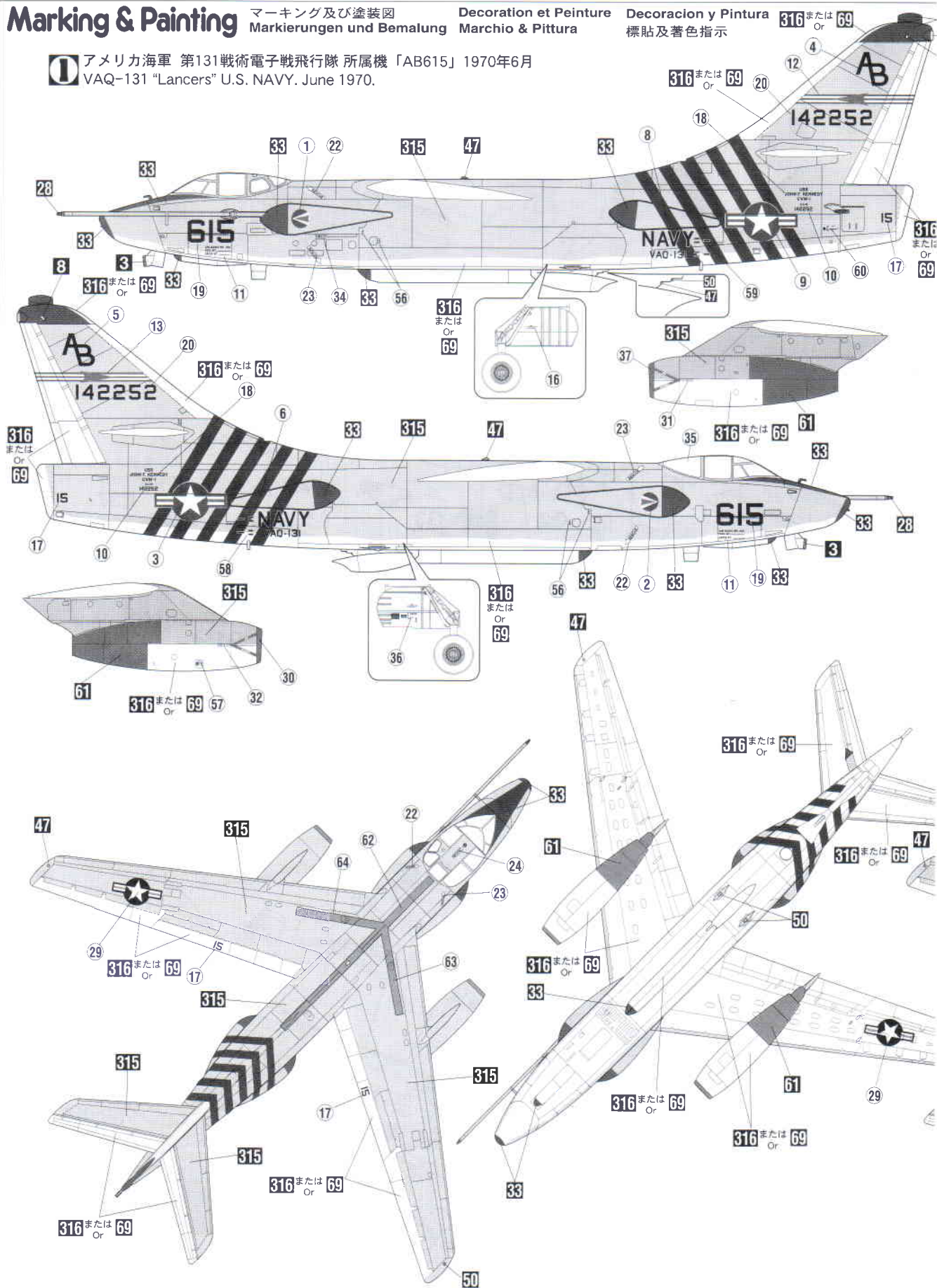
Marking & Painting

マーキング及び塗装図
Markierungen und Bemalung

Decoration et Peinture
Marchio & Pittura

Decoracion y Pintura
標貼及着色指示

① アメリカ海軍 第131戦術電子戦飛行隊 所属機「AB615」1970年6月
VAQ-131 "Lancers" U.S. NAVY. June 1970.

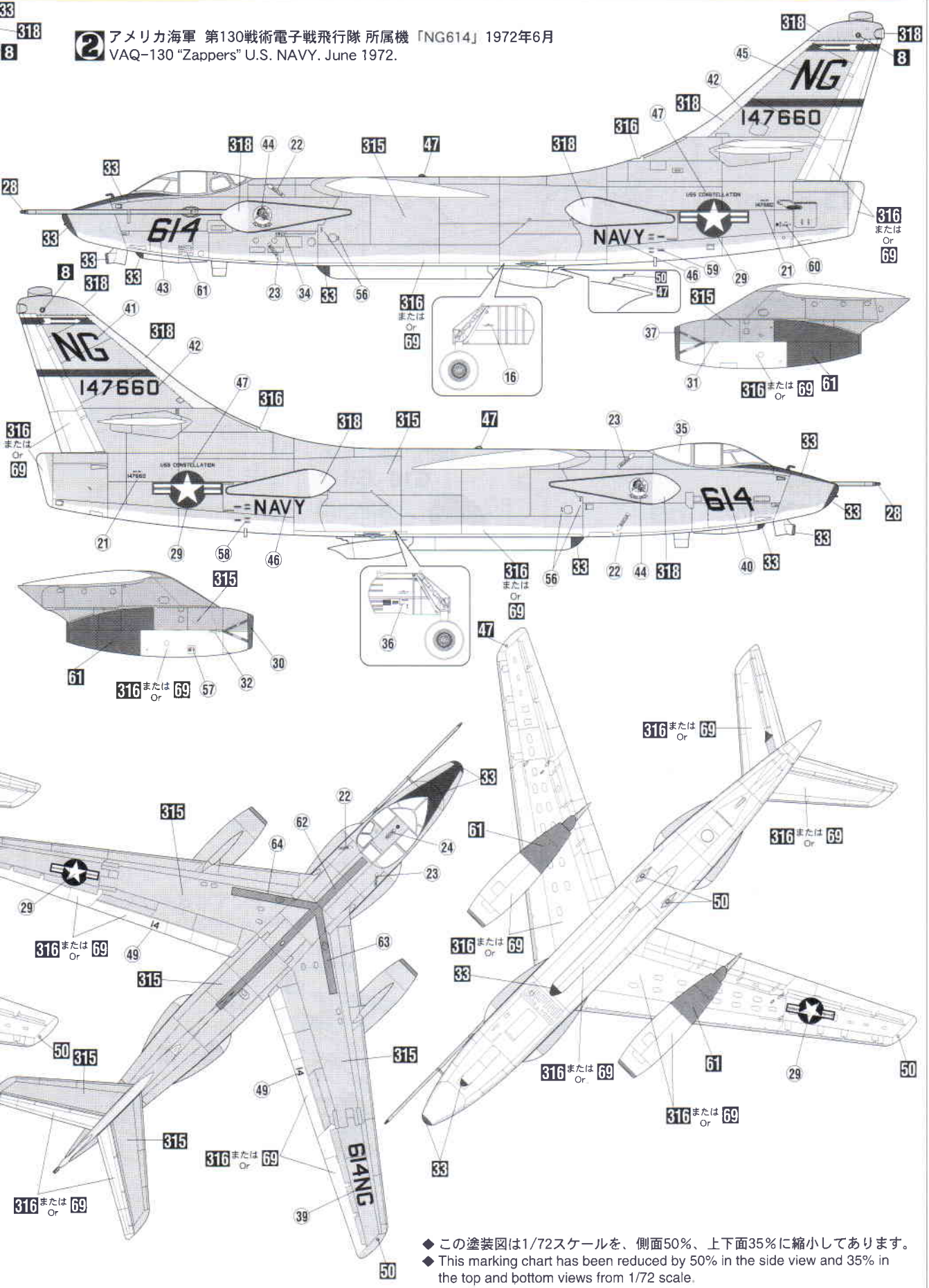


33

318

8

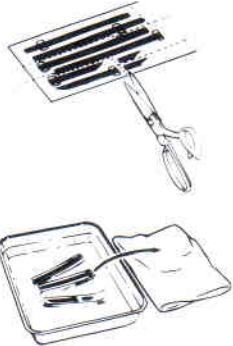
2 アメリカ海軍 第130戦術電子戦飛行隊 所属機「NG614」1972年6月
 VAQ-130 "Zappers" U.S. NAVY. June 1972.



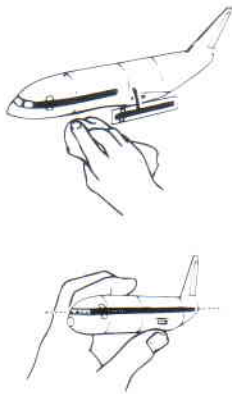
◆ この塗装図は1/72スケールを、側面50%、上下面35%に縮小してあります。
 ◆ This marking chart has been reduced by 50% in the side view and 35% in the top and bottom views from 1/72 scale.

■デカールのじょうずな貼り方 Correct Method for Applying Decals

- デカールを貼るところのほこりや汚れを、ぬらした布できれいにふきとってください。
- Clean model surface with wet cloth.



- 貼りたいデカールを台紙ごとハサミで切りとり、1枚ずつ水またはぬるま湯に台紙を下にして20秒くらい浮かべます。
- Cut each design out of decal sheet and dip them in warm water for 20 seconds.
- 水から出したらタオルの上のせ、指先でデカールが動かか確かめた後、貼るところにおいて静かに台紙をずらします。
- Check with finger tip if design is loose on base paper. If so, place it on proper position on model and slide off base paper leaving design on model.



- 指先に少し水をつけて正確な位置にデカールを動かした後で、やわらかく、よく水を吸う布でデカールを押さえて内側の水分や気泡を押し出します。
- Move design to exact position with wet finger tip, and push out excess water and air bubbles under decal with soft cotton cloth.
- デカールが完全に乾いたら少し水をつけた布で、デカールのまわりのノリをふきとります。
- When decals get dry, wipe off with wet cloth excess glue left around decals.

CAUTION: NOT SUITABLE FOR CHILDREN UNDER 3 YEARS. CONTAINS SMALL PARTS.

NICHT FÜR KINDER UNTER 36 MONATEN ENTHÄLT KLEINE TEILE.

ATTENTIE: NIET GESCHIKT VOOR KINDEREN TOT 4 JAAR. BEBAT KLEINE ONDERDELEN.

ATTENTION: CE PRODUIT NE CONVIENT PAS A UN ENFANT DE MOINS DE 36 MOIS, EN RAISON DES PIÈCES DE PETITE DIMENSION CONTENUES.

ATTENZIONE: PRODOTTO NON ADATTO AI BAMBINI DI ETÀ INFERIORE AI 36 MESI. CONTIENE PICCOLE PARTI.

ATENCIÓN: NO ES CONVENIENTE PARA NIÑOS MENORES DE 3 AÑOS. CONTIENE PIEZAS PEQUEÑAS.

ATENÇÃO: IMPRÓPRIO PARA CRIANÇAS COM MENOS DE 3 ANOS. CONTÉM PEÇAS PEQUENAS.

FORSIGTIG! IKKE EGNET TIL BØRN SOM ER MINDRE END 3 ÅR. INDEHOLDER SMÅ DELE.

ΠΡΟΣΟΧΗ : ΚΑΤΑΛΛΗΛΟ ΓΙΑ ΠΑΙΔΙΑ ΑΝΩ ΤΩΝ ΤΡΙΩΝ ΕΤΩΝ ΠΕΡΙΕΧΕΙ ΜΙΚΡΑ ΤΕΜΑΧΙΑ

VOR DEM ZUSAMMENBAU ZU LESEN

Bitte lesen Sie die Anleitung vor dem Zusammenbau sorgfältig durch. Verwenden Sie nur Kunststoffklebstoff und Kunststofflackfarben. Die geleerten Plastikflüten sollten zerreißen und weggeworfen werden, um zu verhindern, daß Kleinkinder beim Spielen darin ersticken. Handhaben Sie Klebstoff und Lackfarben niemals in der Nähe von offenen Flammen. Mit Klebemittel sparsam umgehen und während des zusammenbaus für ausreichende ventilation sorgen.

LIRE CECI AVANT D'EFFECTUER LE MONTAGE

Etudier attentivement les instructions avant le montage. N'utiliser que de l'adhésif plastique et du vernis. Déchirer et jeter les sacs en plastiques vides pour éviter tout danger d'étouffement pour les enfants. Ne jamais utiliser d'adhésif ou du vernis près d'une flamme. Utiliser le ciment avec modération et bien ventiler la pièce pendant le montage.

LEGGERE QUESTO PRIMA DEL MONTAGGIO

Studiare attentamente le istruzioni prima del montaggio. Usare solo adesivo e vernici per plastica. Strappare e gettare le buste di plastica vuote per evitare il pericolo di soffocamento per bambini piccoli. Non usare mai l'adesivo o la vernice vicino ad una fiamma. Utilisce sufficiente adesivo y ventile bien la habitación durante la construcción.

ANTES DEL ENSAMBLAJE, LEA CUIDADOSAMENTE LO SIGUIENTE

Antes del ensamble, estudie cuidadosamente las instrucciones. Emplee solamente cemento plástico y pinturas. Rompa y tire las bolsas de plástico a fin de evitar que los niños pequeños puedan sofocarse jugando con ellas. No emplee nunca cemento ni pintura cerca de llamas. Usare l'adesivo moderatamente e ventilare bene l'ambiente durante la costruzione.

■組立之前務請先看清此說明。

- 請先看清說明圖，把握全體的順序之後才進入組件。
- 強力膠和塗料請使用塑膠專用的。商品的空袋為了不讓小孩子帶在頭上，請斷掉。
- 強力膠塗料不可在火的附近使用。

"WARNING" FUNCTIONAL SHARP POINTS
"WARNUNG" SCHARFE ECKEN UND KANTEN
"Avertissement" Points essentiels de fonctionnement
"ATTENZIONE" PARTI MOLTO ACUMINATE
"AVISO" PUNTOS AGUDOS EN FUNCIONAMIENTO



注意

- * 組み立てる前に必ずお読みください。
- * 12才以下の方が組み立てる時は、保護者もお読みください。

1. 組み立てモデルです。作る前に組み立て説明書をお読みください。
2. 部品を取り出した後のビニール袋は、小さな子供が頭から被ったり、飲み込んだりすると窒息するおそれがありますので、破り捨ててください。
3. 部品はきれいに切り取り、切り取った後のクズはゴミ箱に捨ててください。
4. 部品はやむやみとがっている所がありますので使用目的以外は、絶対に遊ばないでください。特に小さいお子様のいる家庭では注意してください。
5. 小さな部品がありますので、誤って飲み込まないようにしてください。特に小さいお子様のいる家庭では注意してください。
6. 部品の組立の際、ニッパー、ナイフ、ヤスリ等を不用意に取り扱くと、刃先等で怪我の恐れがあります。12才以下の方は、保護者の指導のもとに取り扱ってください。
7. 接着剤、塗料を使用する場合は、下記に注意してください。
 - * 締め切った室内では使用しないでください。中毒の恐れがあります。
 - * 火の近くでの使用は絶対に止めてください。引火の恐れがあります。接着剤、塗料は目や口に入れないでください。
 - * 誤って目や口に入ったときは、すぐに大量の水で洗い流して、医師に相談してください。
8. 工具、接着剤、塗料、電池等を使用する場合は、その説明書の注意事項をよく読んで正しく使用してください。



CAUTION

- * MAKE SURE TO READ INSTRUCTIONS LISTED BELOW BEFORE ASSEMBLING.
 - * ADULT SUPERVISOR SHOULD ALSO READ INSTRUCTIONS WHEN ASSEMBLED BY CHILDREN AGED 12 OR YOUNGER.
- 1 THIS BEING AN ASSEMBLY KIT, READ THE INSTRUCTIONS BEFORE ASSEMBLING.
 - 2 TEAR UP AND THROW AWAY THE PLASTIC BAGS CONTAINING KIT PARTS AS CHILDREN MAY SUFFOCATE BY SWALLOWING OR WEARING OVER HEAD.
 - 3 CUT THE PARTS OFF PROPERLY AND THROW THE WASTE PARTS INTO DUSTBOX AT ONCE.
 - 4 DO NOT PLAY WITH THE PARTS FOR ANY OTHER PURPOSE AS SOME PARTS MAY BE TOO SHARP. MORE CAUTION AND CARE NEEDED FOR FAMILIES WITH INFANTS.
 - 5 DO NOT SWALLOW ANY PARTS AND CUT-OFF CHIPS. KEEP AWAY FROM REACH OF CHILDREN.
 - 6 WRONG OR CARELESS USAGE OF NIPPER, CUTTER, FILE ETC. MAY HURT THE ASSEMBLER.
 - 7 BE CAUTIONS AS FOLLOWS WHEN USING ADHESIVES AND/OR PAINTS:
 - * DO NOT USE IN CLOSED ROOM TO AVOID POISONING/TOXIC.
 - * DO NOT USE NEAR FIRE TO AVOID FLAMMABILITY.
 - * DO NOT PUT ANY ADHESIVES AND/OR PAINTS INTO MOUTH AND EYE IF MISTAKENLY PUT INTO, WASH OUT PROMPTLY WITH FULL WATER AND CONSULT A DOCTOR.
 - 8 USE TOOLINGS, ADHESIVES, PAINTS, BATTERIES ETC. PROPERLY AFTER CAREFUL READING OF INSTRUCTIONS GIVEN IN EACH HANDLING MANUAL.



(株) ハセガワ
静岡県焼津市八幡3-1-2 〒425-8711 TEL (054) 628-8241
HASEGAWA CORPORATION
3-1-2 Yagusu, Yaizu, Shizuoka. 425-8711 Japan.