

SCALE 1:72 UNASSEMBLED PLASTIC MODEL KIT  
МАСШТАБ 1:72 СБОРНАЯ ПЛАСТИКОВАЯ МОДЕЛЬ

## CAUTION

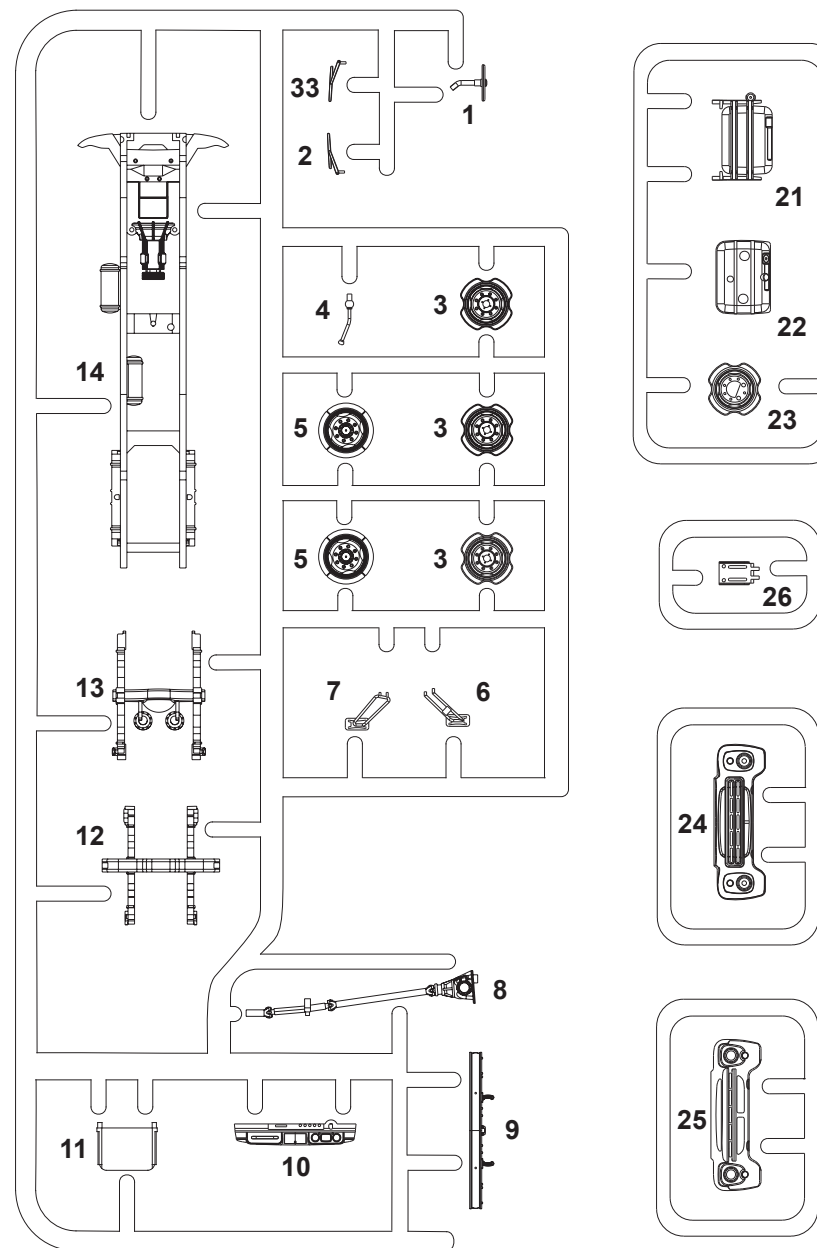
When you use glue or paint, do not use near open flame, and use in well ventilated room.  
When you take parts off the runner frame, use a modeling scissors and trim excess plastic with a cutter or a file.  
See the bottom of this column for the meaning of symbols.

## ВНИМАНИЕ

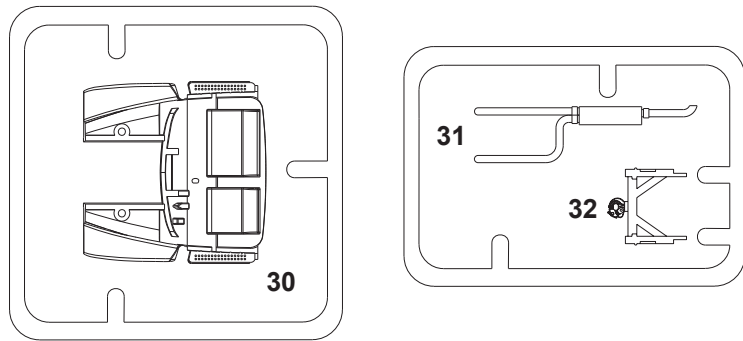
При использовании клея и красок, все работы проводить в проветриваемом помещении вдали от источников огня.  
Детали отделять от литников ножом или другим режущим инструментом.  
Зачистить облой и места среза при помощи надфиля и наждачной бумаги.  
Сборку моделей производить согласно схемы сборки. Для удобства сборки каждая деталь обозначена номером.

<b>A</b>	Parts set Набор деталей		Optional Произвольный выбор
<b>15</b>	Part number Номер детали		Repeat at the other side Повторить на другом борту
<b>1</b>	Assembly step Шаг сборки		Open hole Просверлить
<b>B15</b>	Part num. 15 шт set B Деталь 15 в наборе B		Putty hole Шпатлевать
<b>1</b>	<b>x4</b> Repeat step 4 times Повторить шаг 4 раза		Do not cement Не использовать клей
<b>1</b>	Assembly result at step 1 Результат шага 1		Scratchbuild Сделать самому

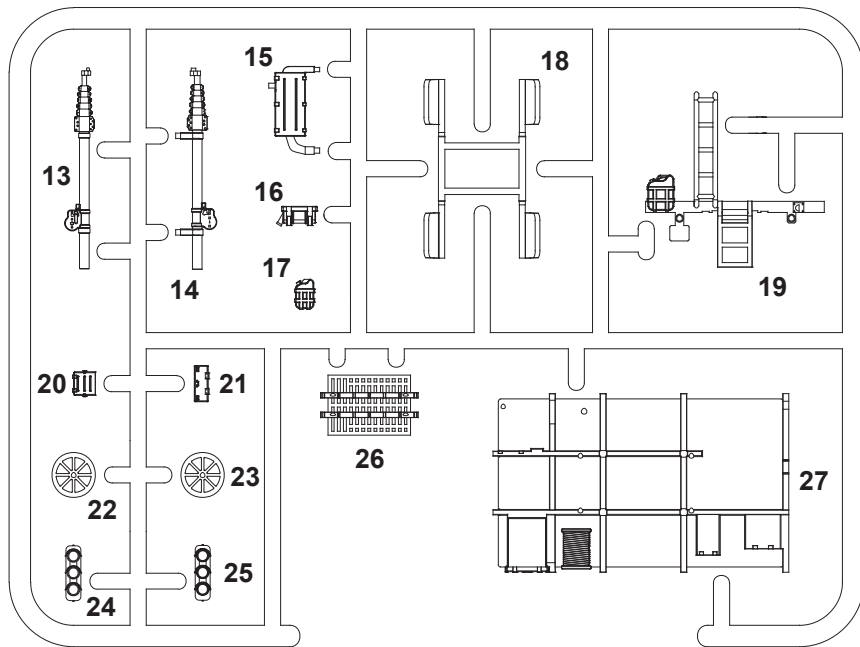
**F**



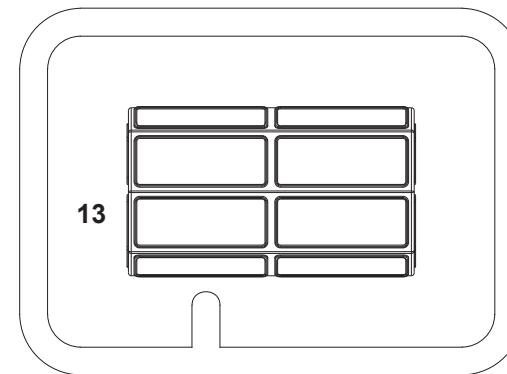
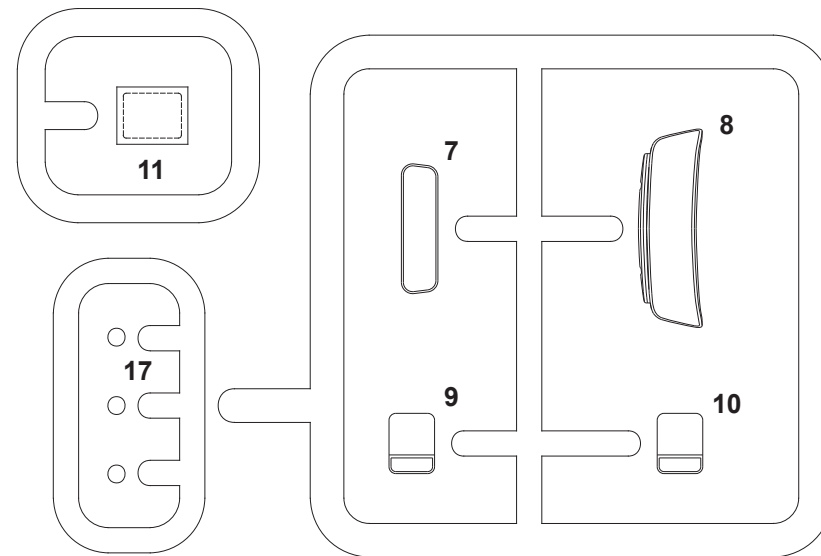
**F**

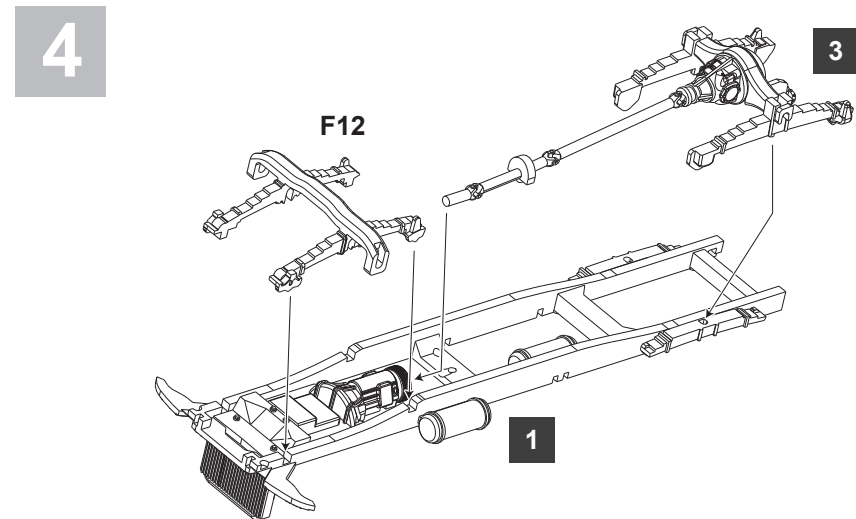
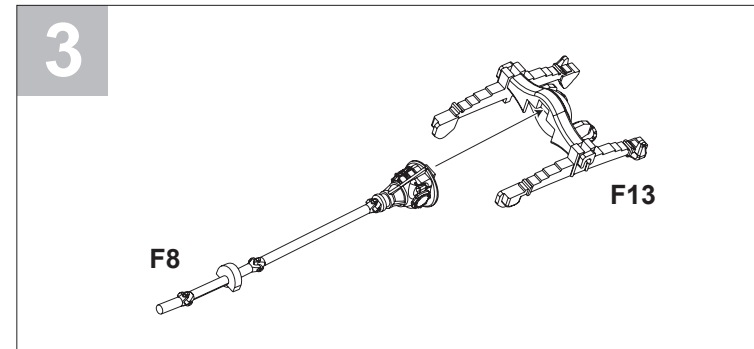
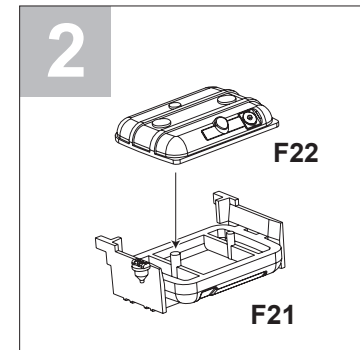
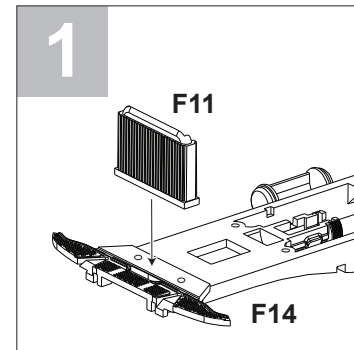
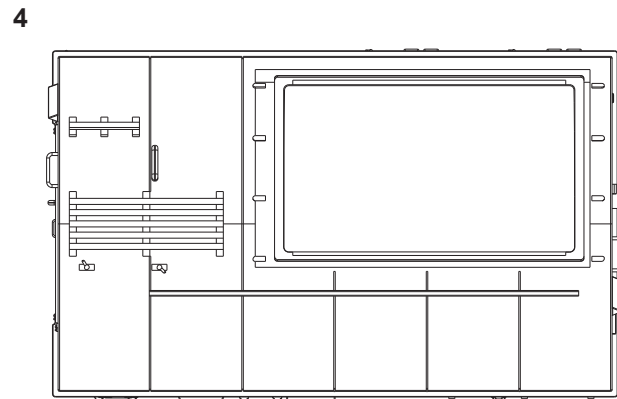
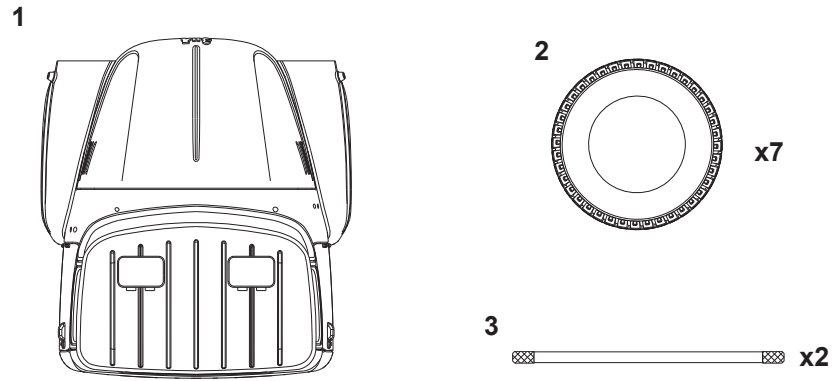


**I**



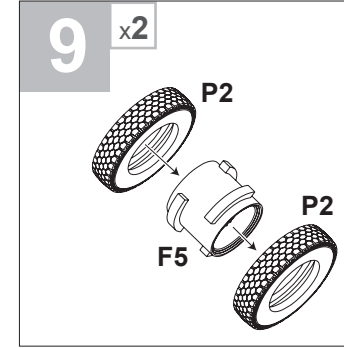
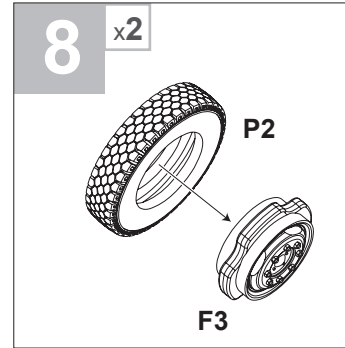
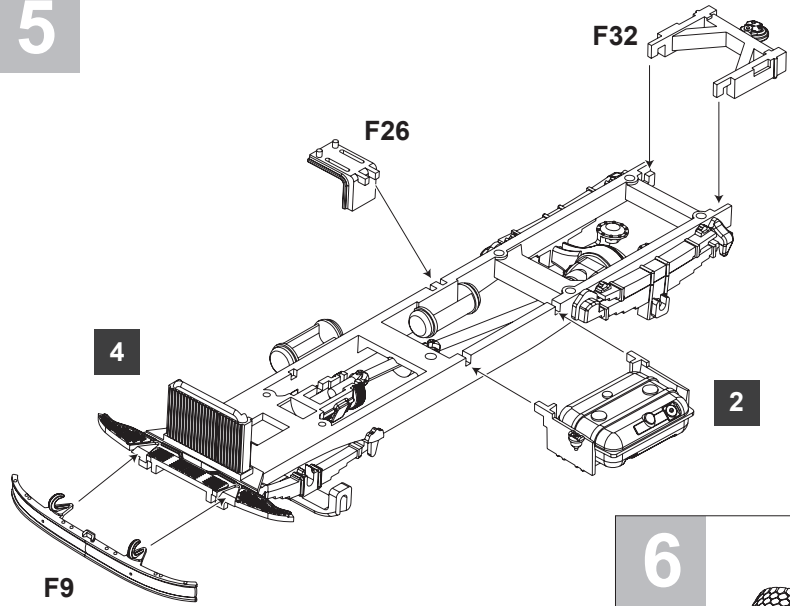
**E**



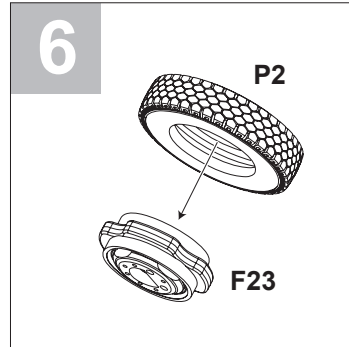


5

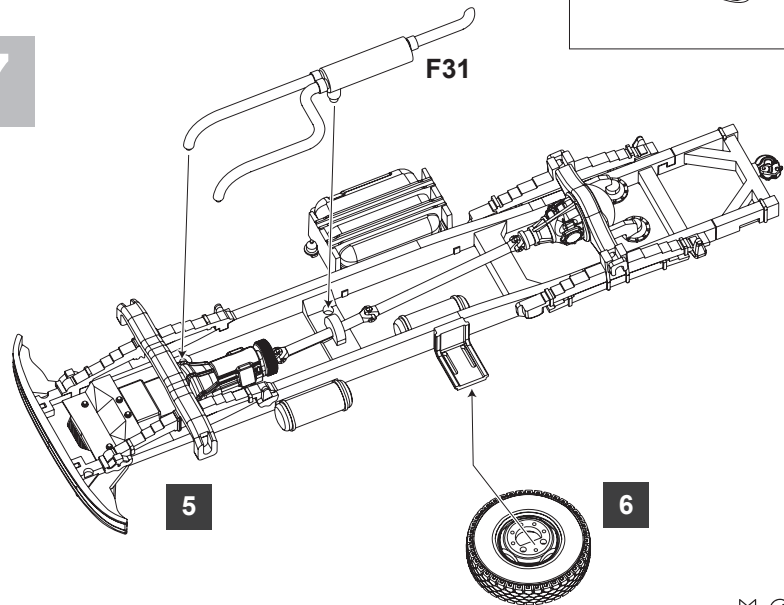
AVD  
MODELS



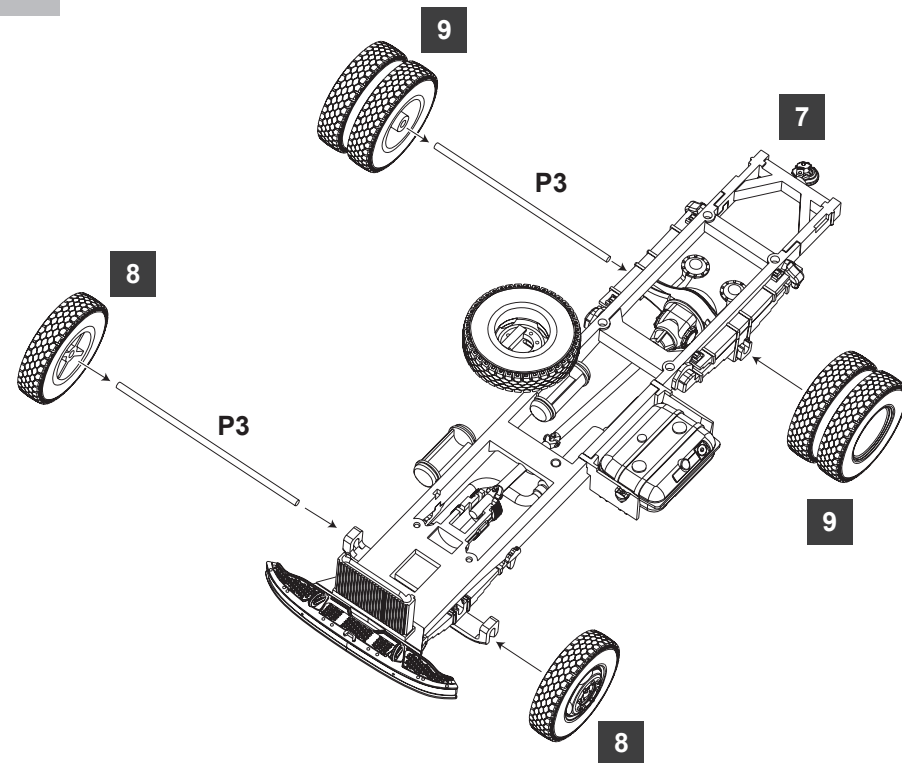
AVD  
MODELS



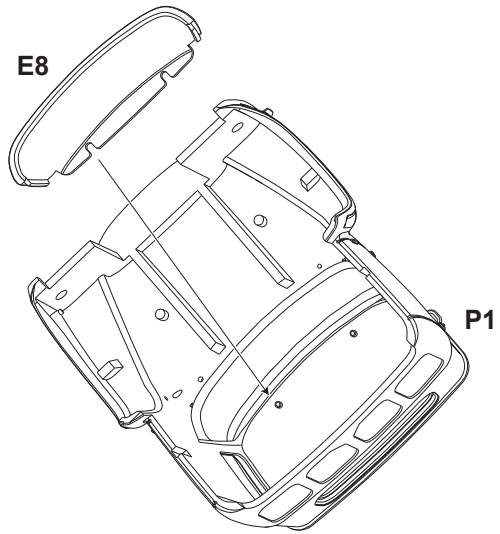
7



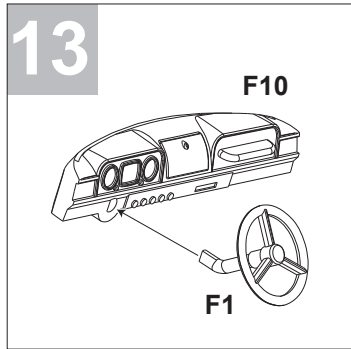
10



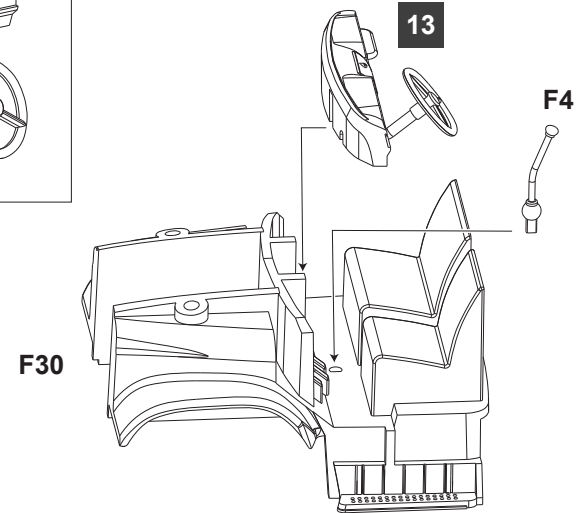
11



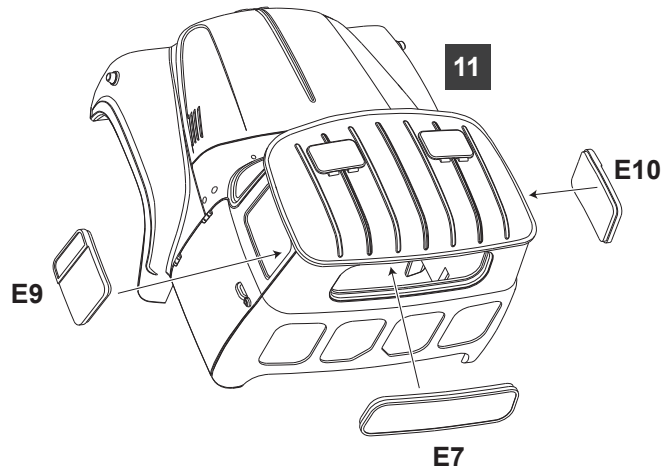
13



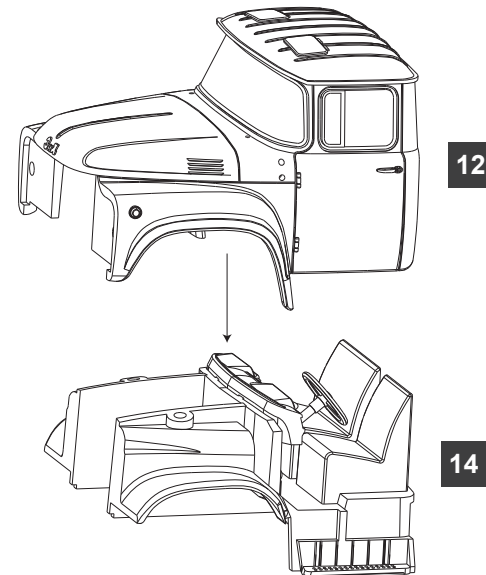
14



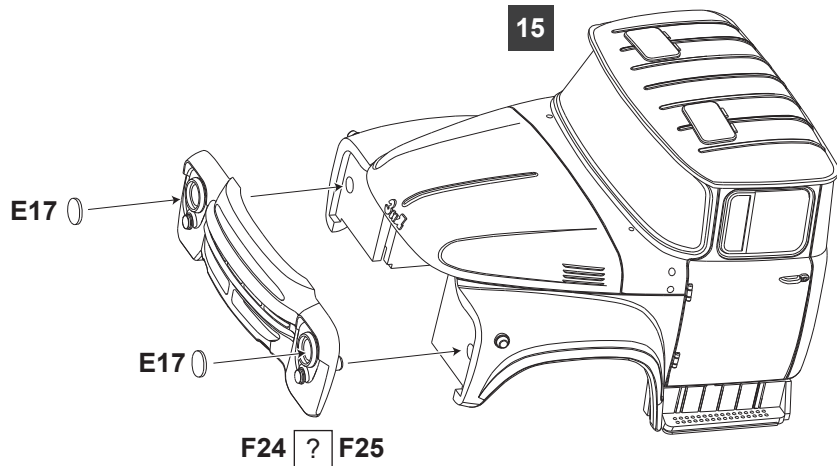
12



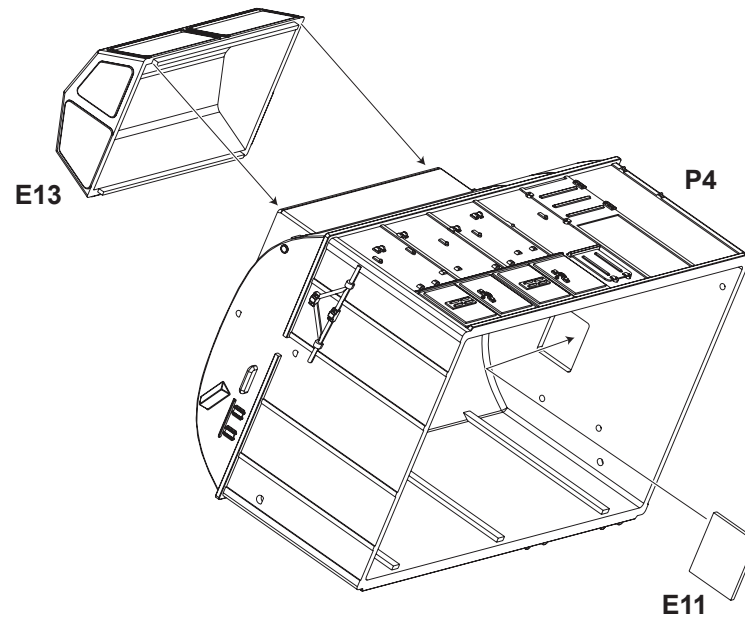
15



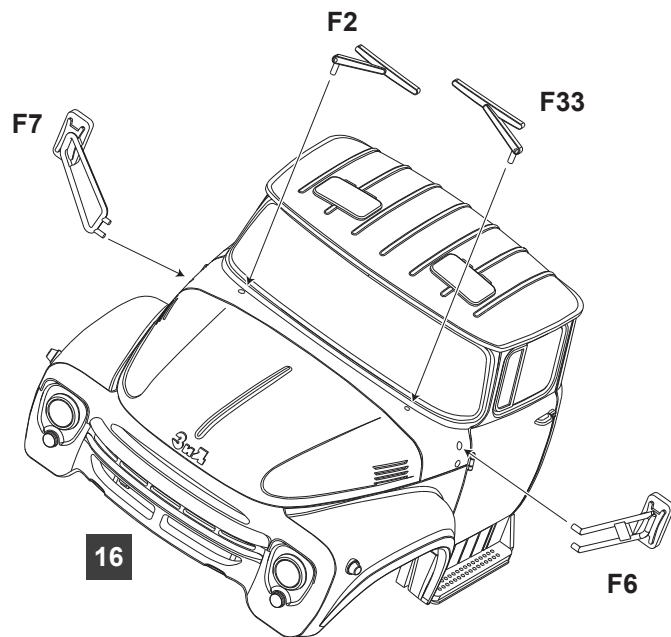
16



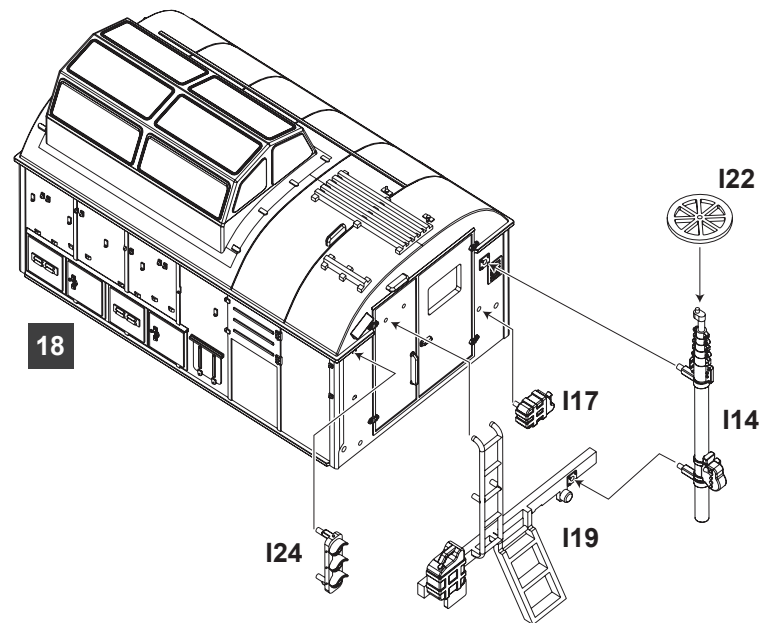
18



17

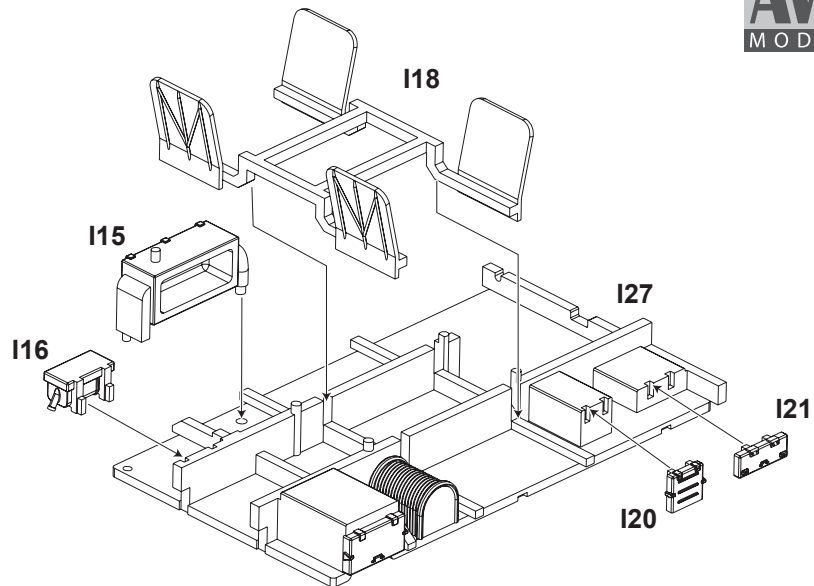


19

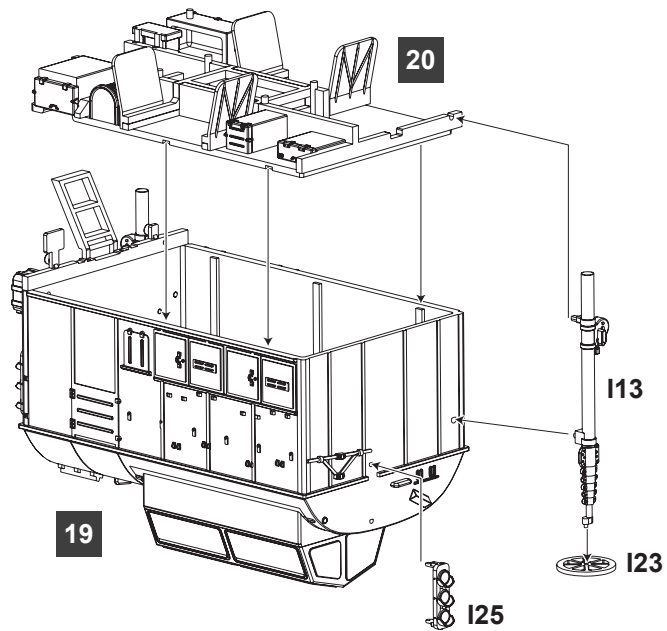


20

AVD  
MODELS



21

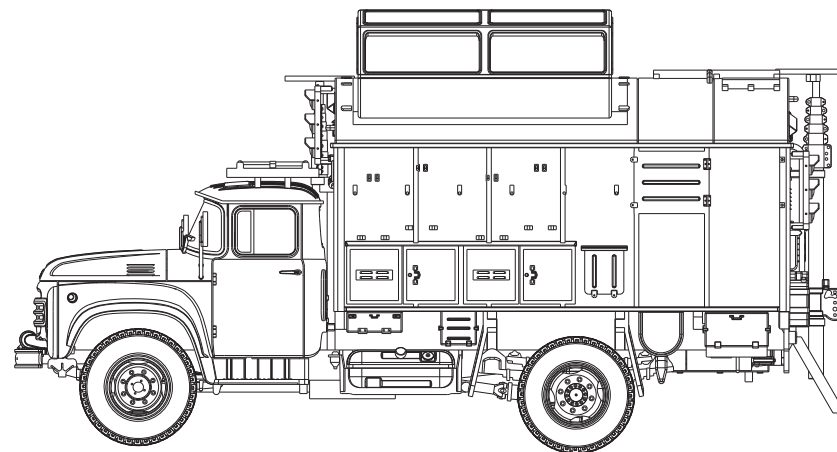
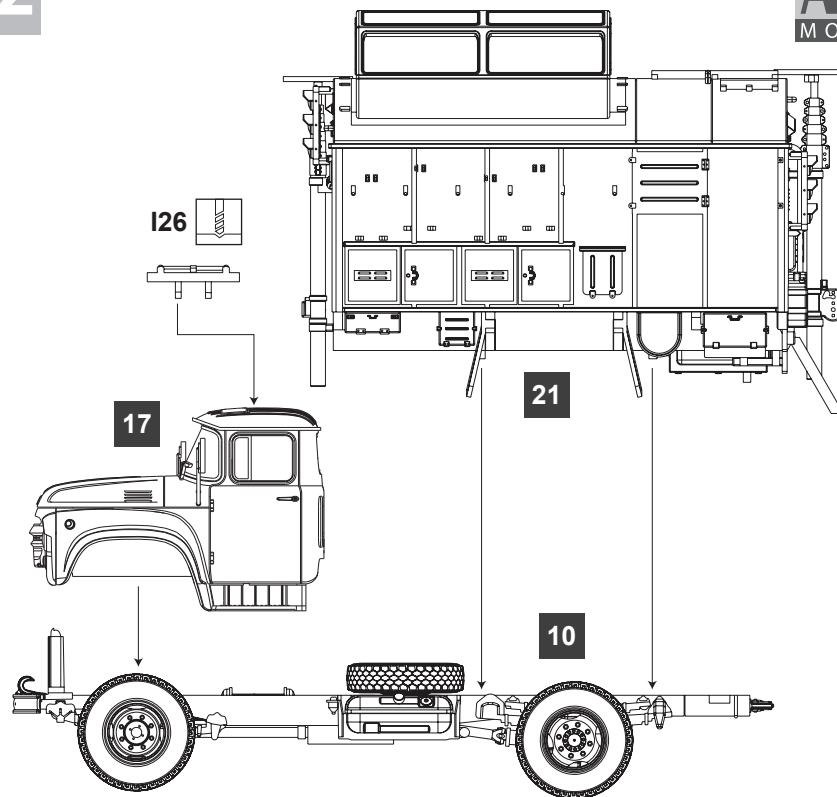


ZIL-130 SKP-11

MODIMIO  
ENGINEERING

22

AVD  
MODELS



ZIL-130 SKP-11

MODIMIO  
ENGINEERING