

AH-1G

“COBRA”



AH-1G “Cobra”. The early years of the Vietnam war showed that there was definite need for a dedicated helicopter gunship. Experiments with the UH-1 proved that the concept was sound. The resulting helicopter was the two-place AH-1G “Cobra.” This dedicated gunship could be heavily armed with everything from rotating barrel cannon to rockets. With its small size and ability to hover over targets it is capable of delivering enormous firepower into a small area.



AH-1G “Cobra”. Les premières années du conflit Vietnamien montrèrent le besoin d'un hélicoptère d'attaque. Les expérimentations faites avec le UH-1 indiquèrent que le concept était valable. Le résultat fut le AH-1G “Cobra”. Ce modèle lourdement armé pouvait recevoir des canons tournants aussi bien que des missiles. Grâce à ses petites dimensions, et sa capacité de stationner au-dessus des cibles, il était capable de fournir une énorme puissance de feu dans un espace restreint.



AH-1G “Cobra”. Während der ersten Jahre des Vietnam-Krieges wurde der Bedarf an einem speziellen Hubschrauber als Gunship immer dringlicher. Die Erfahrung mit dem UH-1 zeigte, daß dieses Konzept fundiert war. Daraus entstand der Zweisitzer AH-1G “Cobra”. Dieses Gunship konnte mit vielfältigster Ausrüstung vom Maschinengewehr bis zur Rakete schwer bewaffnet werden. Mit seiner kleinen Größe und Fähigkeit über Zielen zu kreisen, ist dieser Hubschrauber in der Lage, eine enorme Feuerkraft in einem kleinen Bereich zu leisten.



AH-1G “Cobra”. I primi anni di guerra del Vietnam dimostrarono che vi era la necessità di particolari elicotteri con mitragliatrici. Esperimenti effettuati con l'UH-1 Confermarono che l'idea era valida. L'elicottero che ne risultò era il “Cobra” biposto AH-1G. Questo particolare elicottero poteva essere armato pesantemente sia con mitragliatrici ruotanti che con missili. Grazie alle sue modeste dimensioni e alla capacità di sorvolare bersagli, questo velivolo è in grado di trasportare grandi carichi in piccoli spazi.



AH-1G “Cobra”. A principios de la guerra del Vietnam se demostró que era necesario un helicóptero armado. Experimentos con el UH-1 probaron que el concepto tenía sentido. El helicóptero que resultó fue el AH-1G “Cobra” de dos plazas. Esta pieza podía llevar todo tipo de armamento, desde bombas a misiles. Con su pequeño tamaño y habilidad para acercarse a los objetivos, es capaz de hacer un bombardeo masivo en un área reducida.

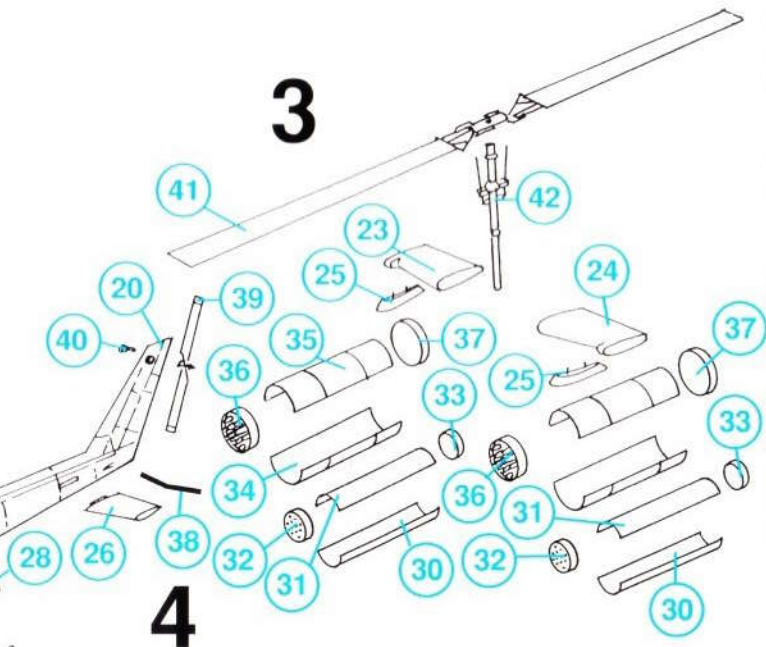
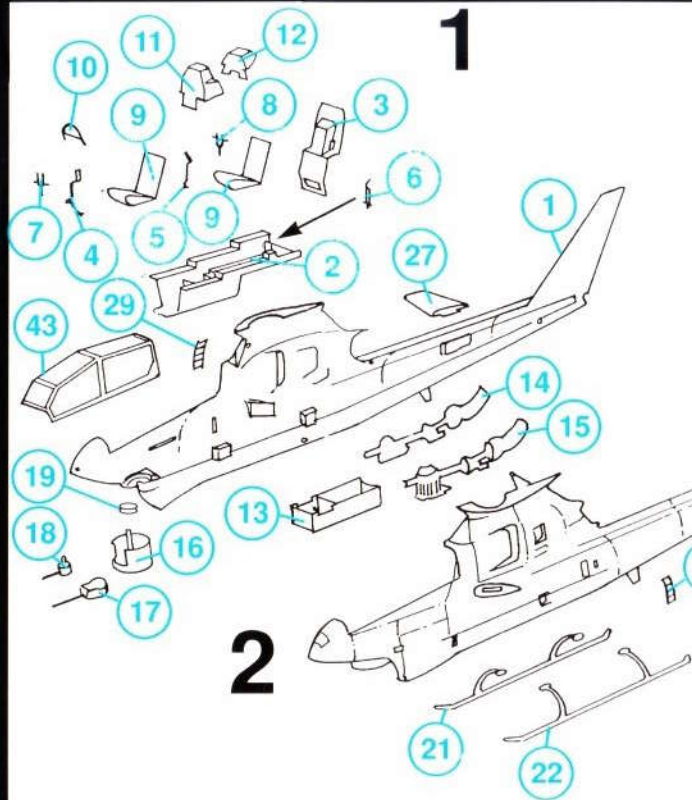
PAINTING INSTRUCTIONS

AH-1G
"COBRA"

PART NO.	FS NO.	ENG	GER	FRA	ITAL	SPA
1,16,20,21,22,23, 24,25,26,27,28,29, 30,31,34,35,38	34087	OLIVE DRAB	NACHT- OLIVE	VERT OLIVE	GRIGIO VERDE	VERDE OLIVA
42	17178	ALUM- INUM	ALUM- INUM	ALUM- INUM	ALLU- MINIO	ALUM- INIO
4,5,6,7,8,10,12,13, 39,41	37038	BLACK	SCHWARZ	NOIR	NERO	NEGRO
14,15,17,18,32,33, 36,37		BURN- ISHED METAL	METAL POLIERT	METAL- BRUNI	BRONZO	METAL PULIDO
2,3,4,5,9,11 AND INTERIOR ASSEMBLY	36213	DARK GREY	DUNKEL- GRAU	GRIS FONCE	GRIGIO SCURO	GRIS OSCURO

DECAL PLACEMENT





ASSEMBLY INSTRUCTIONS

This kit may be simply assembled by following the four steps in a logical manner. Painting many of the parts before assembly will be easier than painting after assembly. Follow the detailed painting instructions on the painting guide card inside this package. This kit contains many small parts and we suggest that they not be removed from the trees until they are needed.