

RF-4C/E Phantom II

RF-4E



RF4 C e E PHANTOM II - Del più importante e diffuso caccia-bombardiere di tutto il mondo occidentale, il PHANTOM, sono state prodotte due versioni da ricognizione fotografica, la C e la E. Il prototipo dell'RF4 C volò nell'agosto 1963, il muso allungato contenente le fotocamere, diverse apparecchiature elettroniche e l'essenza di armamento lo distinguono dalle altre versioni. È usato unicamente dal comando tattico degli Stati Uniti, ne sono stati costruiti circa 600 esemplari. Esternamente uguale ma con motori più potenti, radar e lettronica più sofisticata, è la RF-4-E, costruita unicamente per l'esportazione (Israele, Germania ovest, Iran, Giappone) per un totale di circa 130 esemplari.

Dati tecnici RF4-C: apertura alare: m. 11,7 - lunghezza: m. 19,20 - velocità massima: Km/h 2.300 (Mach 2.2) - peso a vuoto: Kg. 13.600 - peso a pieno carico: Kg. 21.100 - quota massima: m. 18.800 - motori: 2 x General Electric J79-GE-15 - autonomia: Km 3.700 - **RF-4-E:** quota massima: m. 21.000; motori: 2 x General Electric J79-GE-17; Peso a pieno carico: Kg. 24.700

PHANTOM II RF4 C en E - De uitvoeringen C en E van de bekendste achtbommenwerper in de gehele westelijke wereld, de PHANTOM, zijn gebouwd voor fotoverkenningdoeleinden. Het prototype van de RF4 vloog voor het eerst in Augustus 1963. Het verschil met de andere versies is de verlengde neus met de camera's en elektronische apparatuur, en de afwezigheid van wapenrusting. Dit toestel wordt alleen gebruikt door de tactische eenheden van de U.S. strijdkrachten; tot nu toe zijn er ongeveer 600 van gebouwd. De RF4 E ziet er precies eender uit, maar heeft sterkere motoren, radar en verder ontwikkelde elektronica. Dit type, waarvan er 130 gebouwd zijn, is gebruikt voor export naar Israël, West-Duitsland, Iran en Japan.

Tecnische gegevens RF4-C: Spanwijdte - 11,7 m. - Lengte: 19,20 m. - Max. snelheid - 2.300 Km/u. (Mach 2.2) - Leeggewicht - 13.600 Kg. - Max. gewicht - 21.100 Kg. - Plafond - 18.800 m. - Motoren - 2 x General Electric J79-GE-15 - Actieradius - 3.700 Km. - **RF-4-E:** Plafond: 21.000 m; motoren: 2 x General Electric J79-GE-17; startgewicht: 24.700 Kg.

RF4-C y E PHANTOM II - Con objeto de utilizar plenamente la capacidad del PHANTOM, se construyeron versiones F-4 para propósitos de reconocimiento. Al avanzado desarrollo de los aviones PHANTOM "RECCE PHANTOMS" se le adicionó un altamente sofisticado equipo fotográfico. Estos aparatos fueron también adquiridos por la fuerza aérea Alemana, Japón, Israel, Irán a otras naciones.

Datos técnicos RF4-C: Envergadura: m. 11,7; Longitud: m. 19,20; Velocidad: Km/h 2.300 (Mach 2.2) - Peso en vacío: Kg. 13.600; Peso a plena carga: Kg. 21.000 - Techo de vuelo: m. 18.800 - motores: 2 x General Electric J79-GE-15 - autonomía: Km 3.700 - **RF-4-E:** techo de vuelo: m. 21.000 - motores: 2 x General Electric J79-GE-17; Peso a plena carga: Kg. 24.700

RF4 C und E PHANTOM II - The two versions C and E of the best known and most spread fighter bomber of the whole western world, the PHANTOM, were built for photographic reconnaissance. The prototype of teh RF4 C flew for the first time in August 1963. The differences to other versions are the lengthened nose of the plane with the enclosed cameras, various electronic equipments and no armament. This bomber is only used by the tactical control units of the USA About 600 bombers have been built up to now. The RF4 E looks the same from the outside, but has stronger engines, radar equipment and sophisticated electronics. She is used for the export (to Israel, Federal Republic of Germany, Iran and Japan.). About 130 pieces were built.

Technical Data RF4-C: Wing Span: 11,7 m. - Length: 19,2 m. - Max. Speed: 2.300 Km/h (Mach 2.2) - Empty Load: 13.600 Kg. - Max. Load: 21.100 Kg. - Max. Altitude: 18.800 m. - Engines: 2 x General Electric J79-GE-15 - Range: 3,7 Km. - **RF4-E:** Max ceiling: 21.000 m; Engines: 2 x General Electric J79-GE-17; Loader weight: 24.700 KG.

RF4 C e E PHANTOM II - Vom bekanntesten und am weitesten verbreiteten Jagdbomber der ganzen westlichen Welt, vom PHANTOM, sind 2 Versionen zur fotografischen Aufklärung gebaut worden, und zwar C und E. Der Prototyp der RF4 C flog zum ersten Mal in August 1963. Die verlängerte Nase des Flugzeugs, in der die Kameras angebracht waren, verschiedene elektronische Einrichtungen und das Fehlen einer Bewaffnung unterschieden sie von den anderen Versionen - Dieser Bomber wird nur von den taktischen Kommando-Einheiten der USA verwendet; bis heute wurden ungefähr 600 Exemplare gebaut. Die RF4 E ist äußerlich völlig gleich, hat aber stärkere Motoren, Radar, und eine verfeinerte Elektronik. Sie ist für den Export bestimmt (nach Israel, BRD, Iran, Japan), insgesamt sind etwa 130 Stück gebaut worden.

Tecnische Daten RF4-C: Spannweite: 11,7 m. - Länge: 19,2 m. - Höchstgeschwindigkeit: 2.300 Km/h (Mach 2.2) - Leergewicht: 13.600 Kg. - Gewicht bei Vollbelastung: 21.100 Kg. - Maximalhöhe: 18.800 m. - Motoren: 2 x General Electric J79-GE-15 - Aktionsradius: 3.700 Km. - **RF4-E:** steighöhe: 21.000 m; Motoren: 2 x General Electric J79-GE-17; Max. Gewicht: 24.700 Kg.

RF4 C e E PHANTOM II - On a construit des versions du F-4 spécialement pour les reconnaissances photographiques, afin d'utiliser pleinement les capacités du Phantom. Lors de la nouvelle mise au point des Phantom, on a monté des machines "RECCE" pourvues de caméras très puissantes. Les armées de l'Air de R.F.A., Japon, Israël, Iran et d'autres pays sont équipés de ce modèle.

Caractéristiques techniques RF4-C: Envergure: m. 11,7 - Longueur: m. 19,20 - Vitesse max.: Km/h 2.300 (Mach 2.2) - Poids à vide: Kg. 13.600 - Poids max.: Kg. 21.100 - Plafond: m. 18.800 - Moteurs: 2 x General Electric J79-GE-15 - Rayon d'action: Km. 3.700 - **RF-4-E:** Plafond max: m. 21.000 - Moteurs: 2 x General Electric J79-GE-17 - Poids total max: Kg. 24.700.

ATTENZIONE - Consigli utili!

Prima di iniziare il montaggio, studiare attentamente il disegno. Staccare con molta cura i pezzi dalle stampe, usando un taglia-balsa oppure un paio di forbici e togliere con una piccola lima o con carta vetro fine eventuali sbavature. Mai staccare i pezzi con le mani. Montarli seguendo l'ordine della numerazione delle tavole. Eliminare dalla stampata il numero del pezzo appena montato, facendogli sopra una croce. Le frecce nere indicano i pezzi da incollare, le frecce bianche indicano i pezzi da montare senza colla. Usare solo colla per polistirolo. ▲●● I contrassegni ai lati dei numeri indicano la stampata ove si trova il pezzo da montare.

ATTENTION - Useful advice!

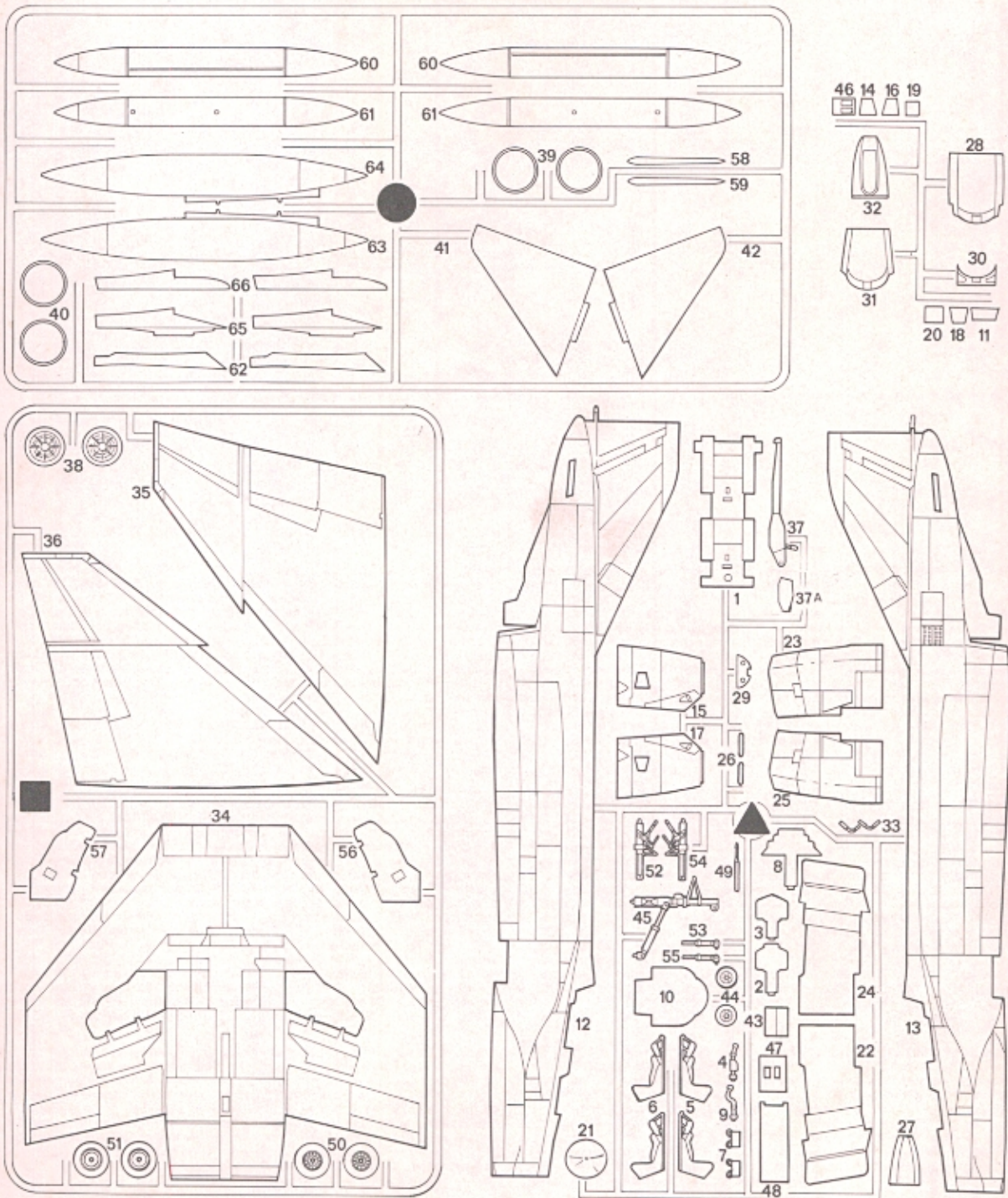
Study the instructions carefully prior to assembly. Remove parts from frame with a sharp knife or a pair of scissors and trim away excess plastic. Do not pull off parts. Assemble the parts in numerical sequence. Use plastic cement ONLY and use cement sparingly to avoid damaging the model. Black arrows indicate parts to be glued together. White arrows indicate that parts must be assembled WITHOUT using cement. ▲●● These marks indicate on which frame the parts will be found. Paint small parts before detaching them from frame. Remove paint where parts are to be cemented.

ACHTUNG - Ein nützlicher Rat!

Vor der Montage die Zeichnung aufmerksam studieren. Die einzelnen Montageteile mit einem Messer oder einer Schere vom Spritzling sorgfältig entfernen. Eventuelle Grate werden mit einer Klinge oder feinem Schmirgelpapier beseitigt. Keinesfalls die Montageteile mit den Händen entfernen. Bei der Montage der Tafelnummerierung folgen. Die Nummer der schon montierten Teile auf dem Spritzling ankreuzen. Die schwarzen Pfeile zeigen die zu klebenden Teile während die weißen Pfeile die ohne Leim zu montierenden Teile anzeigen. Bitte nur Plastikklebstoff verwenden. ▲●● Die Markierung neben den Nummern zeigt auf welchem Spritzling der zu montierende Teil zu finden ist.

ATTENTION - Conseils utiles!

Avant de commencer le montage, étudier attentivement le dessin. Détacher avec beaucoup de soin les morceaux des moules en usant un massicot ou bien un pair de ciseaux et couper avec une petite lame ou avec de papier de verre fin ébarbages éventuels. Jamais détacher les morceaux avec les mains. Monter les en suivant l'ordre de la numérotation des tables. Éliminer de la moule le numéro de la pièce qui vient d'être montée, en le bifant avec une croix. Les flèches noires indiquent les pièces à coller, les flèches blanches indiquent les pièces à monter sans colle. Employer seulement de la colle pour polystyrol. ▲●● Les signes aux côtés des numéros indiquent la moule où se trouve la pièces à monter.



a NERO OPACO
 MATT BLACK
 MATTSCHWARZ
 NOIR OPAQUE
 NEGRO MATE
 MATZWART
 フラットブラック

b VERDE SCURO
 DARK GREEN
 DUNKELGRUEN
 VERT FONCE
 VERDE OSCURO
 DONKERGRUEN
 ダークグリーン

c GRIGIO SCURO
 GRIS FONCE
 DARK GREY
 DUNKELGRAU
 GRIS OSCURO
 DONKERGRUIS
 ダークグレー=14

d GRIGIO CHIARO
 LIGHT GREY
 HELLGRAU
 GRIS CLAIR
 GRIS CLARO
 LICHTGRUIS
 ヘルグレー

e BIANCO
 WHITE
 WEISS
 BLANC
 BLANCO
 WIT
 ホワイト

f ARGENTO
 SILVER
 SILBER
 ARGENT
 PLATA
 ZILVER
 シルバー

g ROSSO
 RED
 ROT
 ROUGE
 ROJO
 ROOD
 レッド

1 1-10

ATTENZIONE! Prima di iniziare il montaggio scegliere la versione che si desidera realizzare: se la C o la E

ATTENTION! Before assembling your model choose version you want to construct, C or E

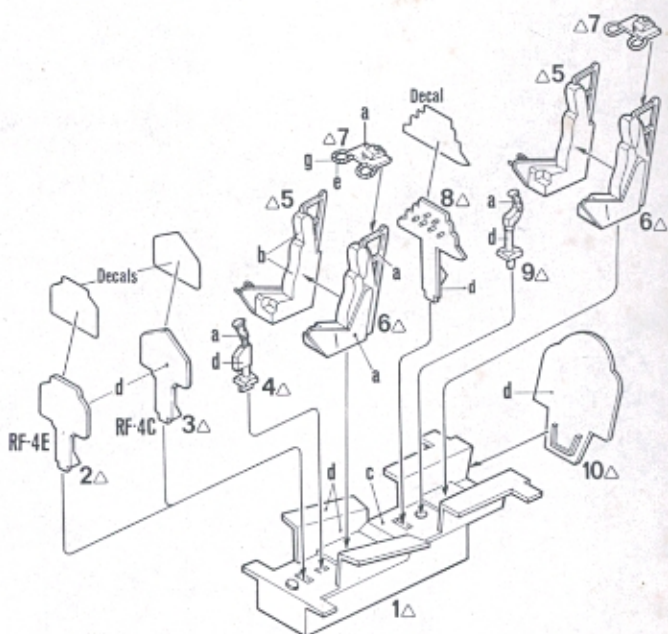
ACHTUNG! Vor dem Zusammenbau Version C oder E

ATTENTION! Avant de commencer le montage choisir la version que vous voulez realiser: soit la C ou la E

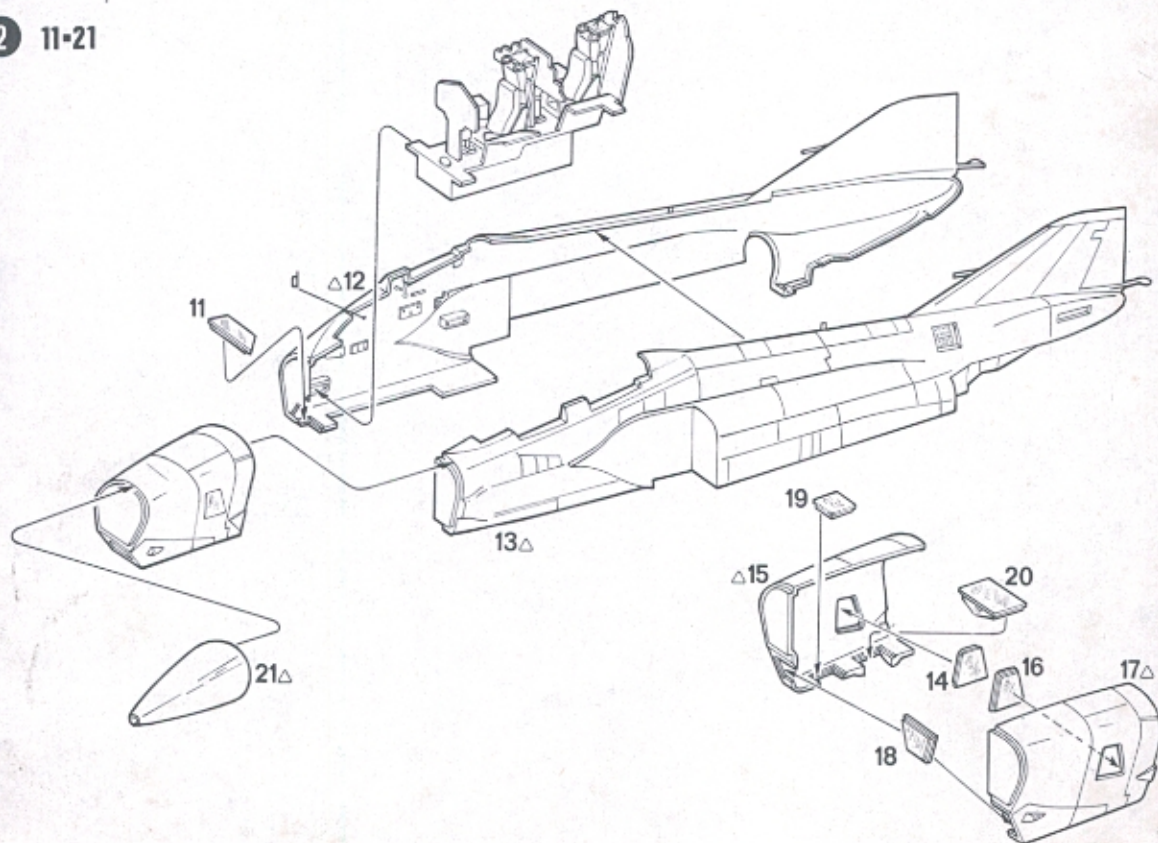
ATENCIÓN! Antes de iniciar el montaje, escoger la versión que se desea realiza. C o E

ATTENTIE! Eerst beslissen welke uitvoering gemaakt zal worden. C of E

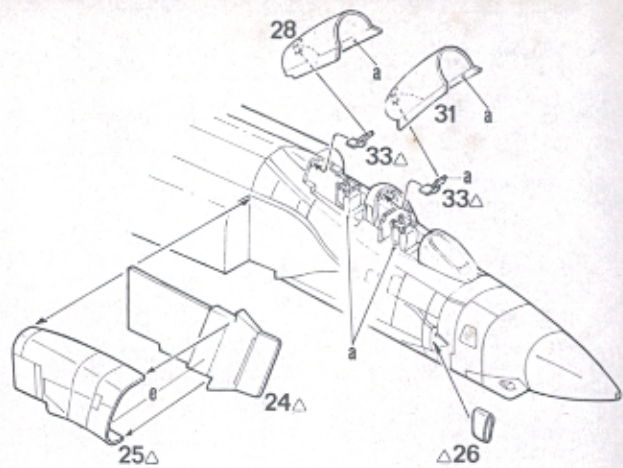
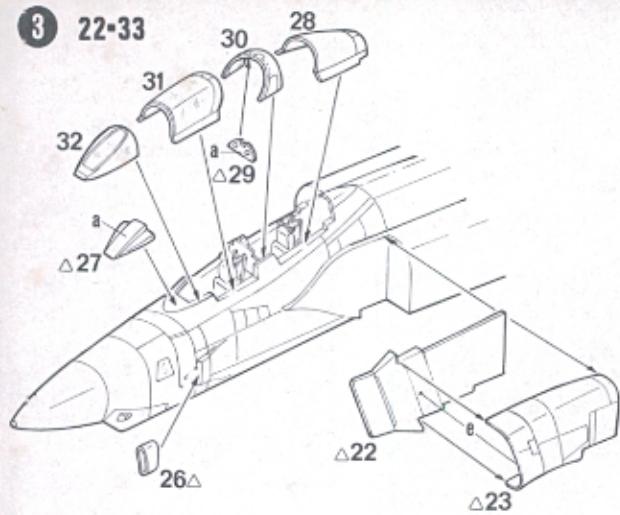
注意 くみだてる前にC Eどちらのタイプにするか決めておいてください。



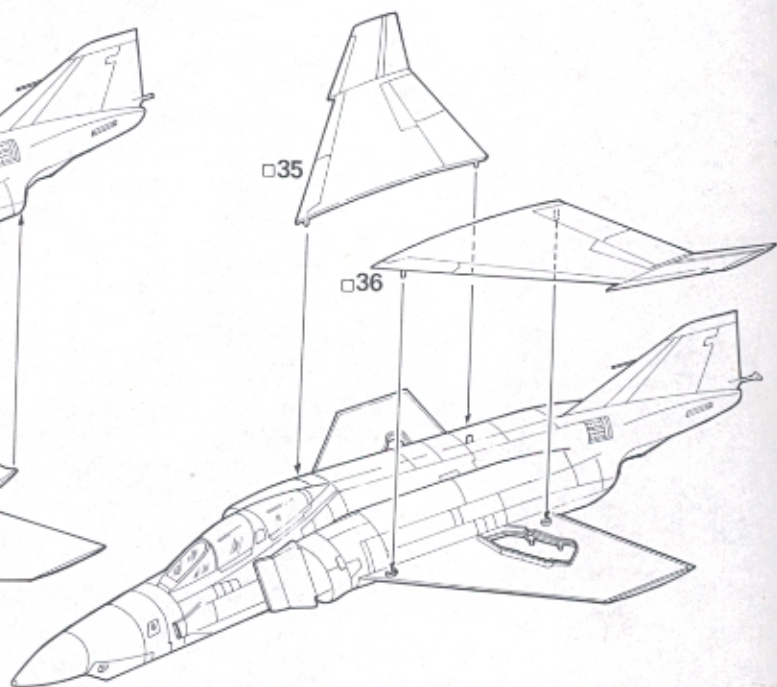
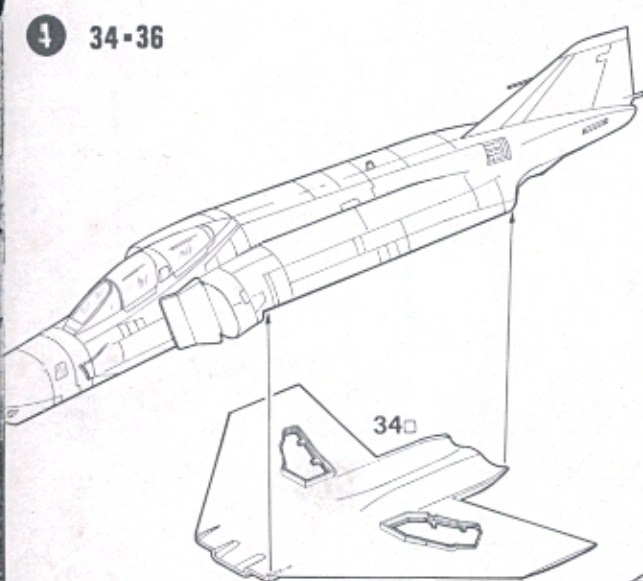
2 11-21



3 22-33



4 34-36



RF-4C



ATENCIÓN - Consejos útiles!

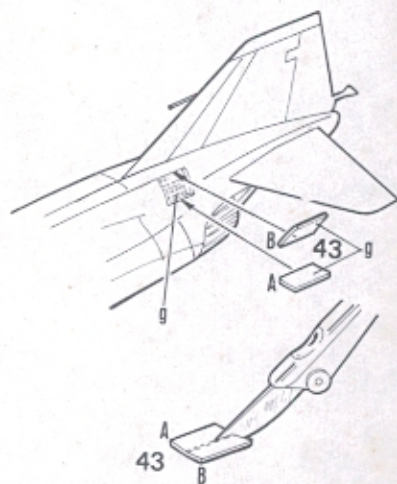
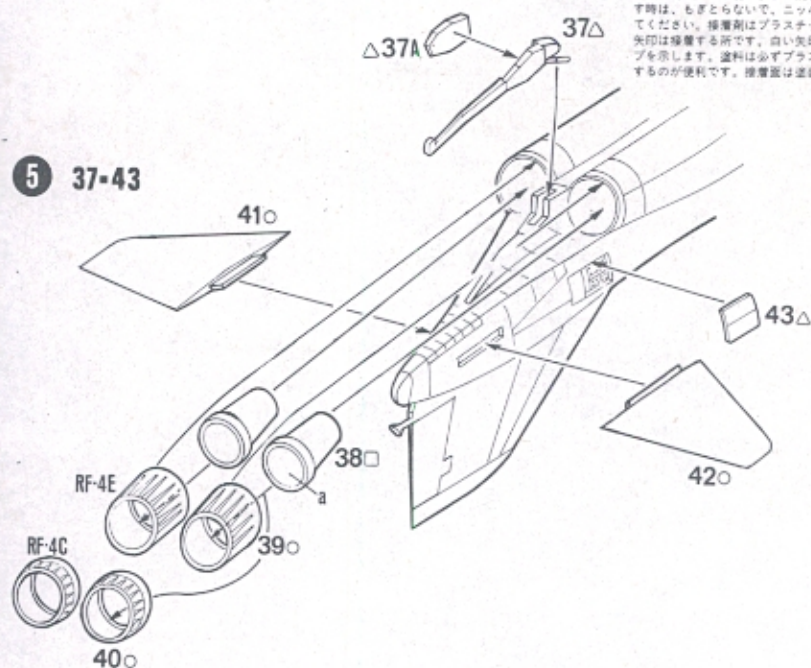
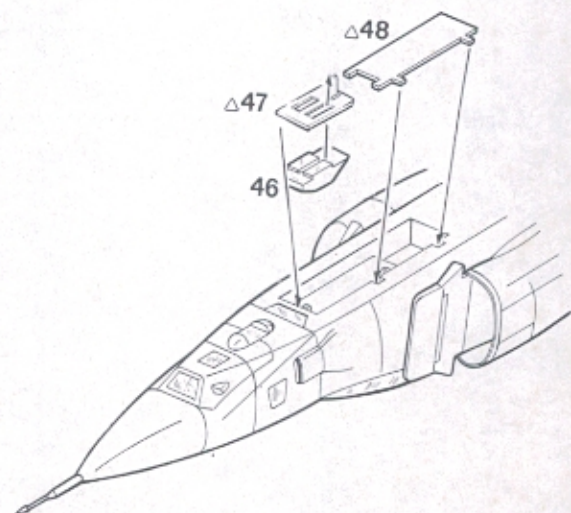
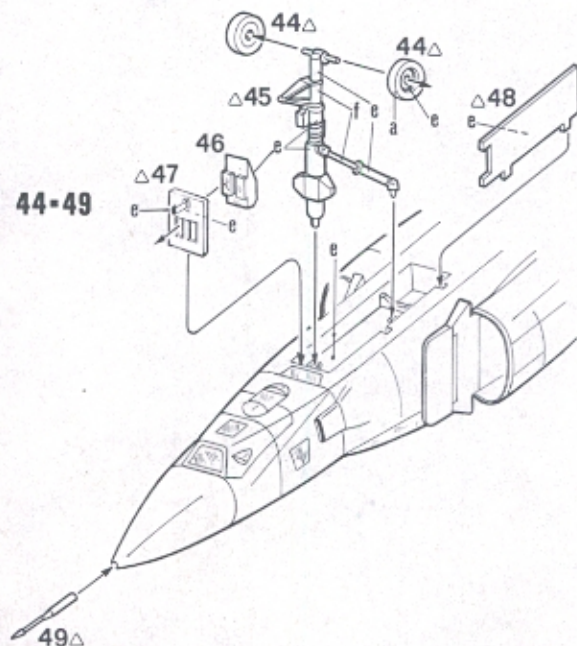
Estudiar las instrucciones cuidadosamente antes de comenzar el montaje. Separar las piezas de las bandejas con un cuchillo afilado o un par de tijeras, y retirar el exceso de plástico o rebaba. No arrancar las piezas. Montar las piezas en orden numérico. Utilizar SOLAMENTE pegamento para plástico y en poca cantidad para evitar que se dañe el modelo. Las flechas negras indican las piezas que se deben pegar juntas. Las flechas blancas indican las piezas que deben ensamblarse SIN usar pegamento. ▲●■ Estas marcas indican en que bandeja se encuentran las piezas. Pintar las piezas pequeñas antes de separarlas de la bandeja. Retirar la pintura de los lugares por donde se deben pegar las piezas.

OPGELET - Belangrijke bemerkingen!

Bestudeer zorgvuldig het montageplan voor het bouwen. Breek nooit onderdelen van het kader. Maak ze los met een scherp mes of kleine nagellang. Verwijder daarna al het overtoellige plastic en pas de delen alvorens te lijmen. Gebruik allen lijm voor plastic modellen. Werk zorgvuldig en spaarzaam, teveel lijm zal uw model beschadigen. Zwarte pijlen duiden de te lijmen delen aan. Witte pijlen verwijzen naar bewegende delen welke niet mogen worden gelijmd. ▲●■ Deze tekens duiden aan aan welk kader de stukken zich bevinden. Schilder de kleine onderdelen voor ze van het kader te snijden. Verwijder de verf van de te lijmen oppervlakten.

くみだて前の注意

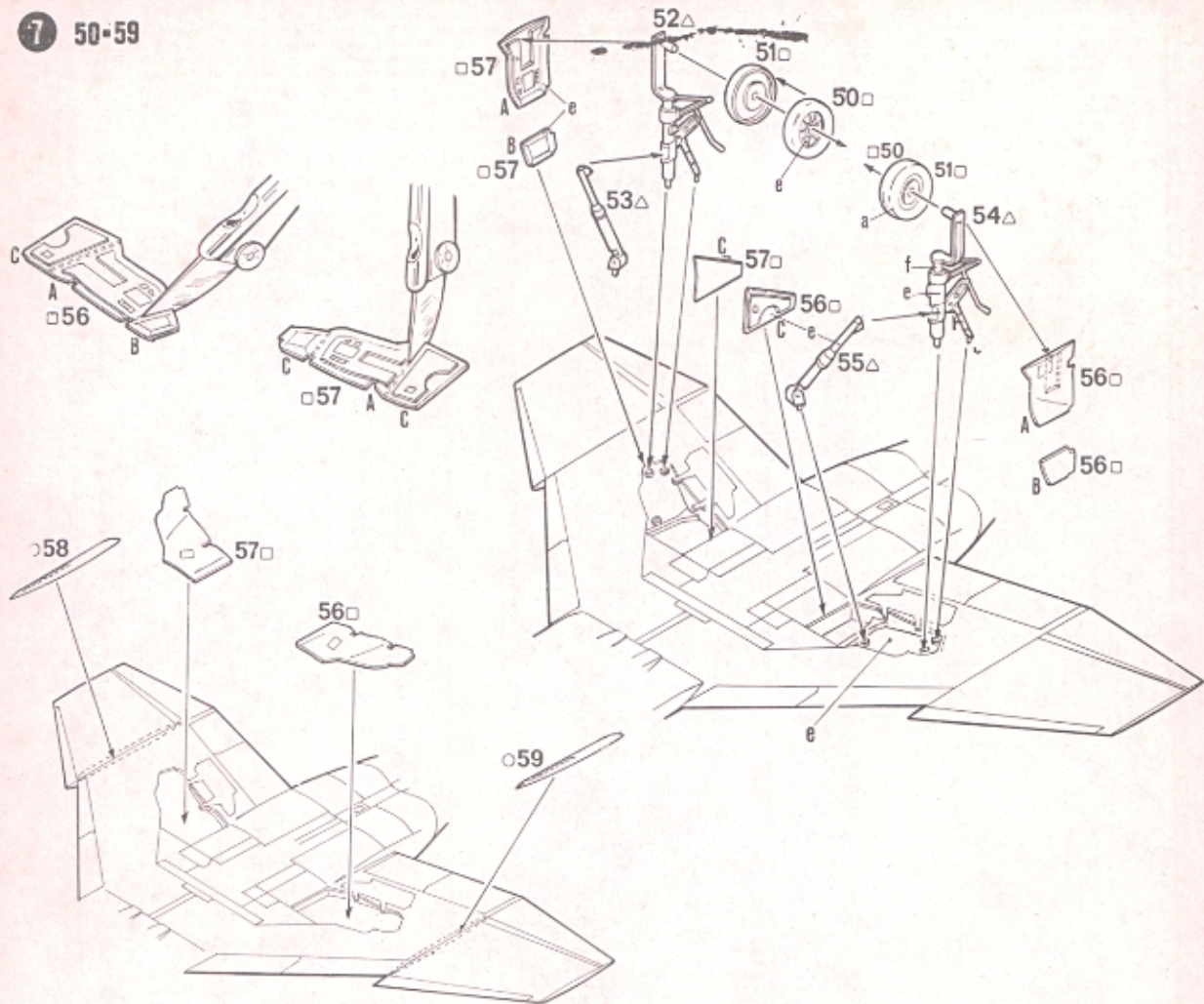
くみだてにはいる前に、よく説明書を見て、全体のくみだてを頭に入れておいてください。部品を切り離す時は、もぎらないで、ニッパーやナイフを使って慎重に行ってください。くみだては番号順に進めてください。接着剤はプラスチックモデル専用のものを使用し、少しずつつけるようにしましょう。黒い矢印は接着する所です。白い矢印は接着剤を使わずにくみだてる所です。▲●■はそれぞれの部品グループを示します。塗料は必ずプラスチックモデル用塗料を使用し、小さな部品はランナーにつけたまま塗装するのが便利です。接着量は適量をはがしておいてください。×印は不要部品です。

5 37-43**6 44-49**

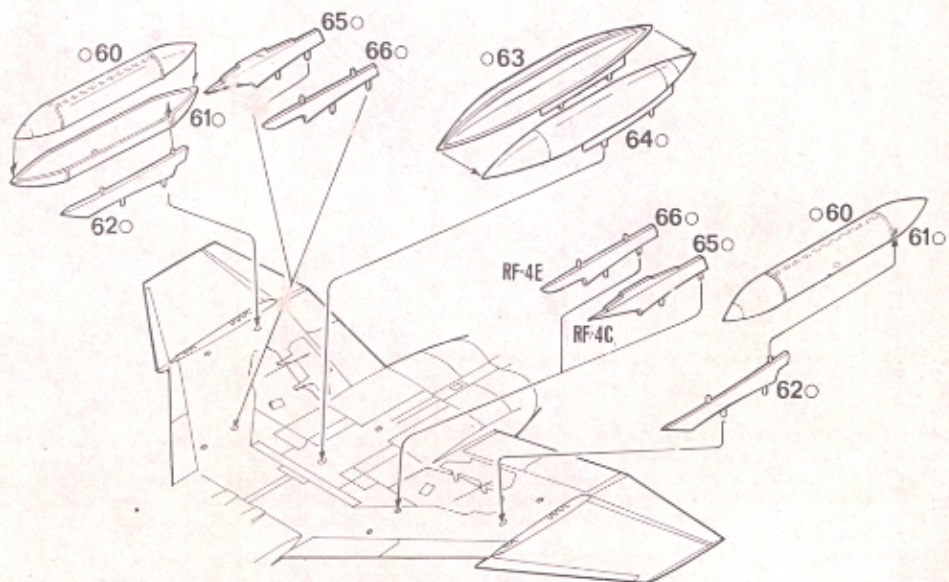
RF 4C och E PHANTOM II. - Versionerna C och E av den välkända och av många länder använda jakt-bombaren PHANTOM, är byggda för flygspaning med kamera. Prototypen flög första gången i aug. 1963. Skillnaden mellan dessa versioner och övriga är längden på nosen hos de med inbyggd kamera och diverse elektronisk utrustning och ingen beväpning. Detta plan används endast av USA: s tactical control unit och har hittills producerats i ett antal av 600. RF4E versionen ser på utsidan exact ut som C, men har starkare motorer, radar-utrustning och förnämlig electronic. Det säljs på export till Israel, Väst-Tyskland, Iran och Japan. Hittills har c: a 130 tillverkats.

Tekniska data: Vingbredd: 11,7 m. - Längd: 19,2 m. - Topp-fart: 2300 km (Mach 2.2) - Tomvikt: 13.600 kg. - Max. vkit: 21.100 kg. - Max. höld: 18.800 m - Motor: 2 x General Electric J 79-GE-15. - RF-4-E: max höld: 2100 m; motor: 2 x General Electric J79-GE-17; max vkit: 24700 kg.

7 50-59



8 60-66



A

MARRONE CHIARO
 LICHT BROWN
 HELLBRAUN
 MARRON CLAIR
 MARRON CLARO
 LICHT BRUIN
 ライトブラウン
 FS-30219

B

VERDE SCURO
 DARK GREEN
 DUNKELGRUEN
 VERT FONCE
 VERDE OSCURO
 DONKENGROEN
 デークグリーン
 FS-34079

C

VERDE OLIVA
 OLIVE DRAB
 OLIVEGRUEN
 VERT OLIVE
 VERDE OLIVA
 OLIJFGROEN
 オリーブドラブ
 FS-34102

D

GRIGIO
 GREY
 GRAU
 GRIS
 GRIS
 GRIJ
 グレー
 FS-36118

E

BIANCO
 WHITE
 WEISS
 BLANC
 BLANCO
 WIT
 ホワイト

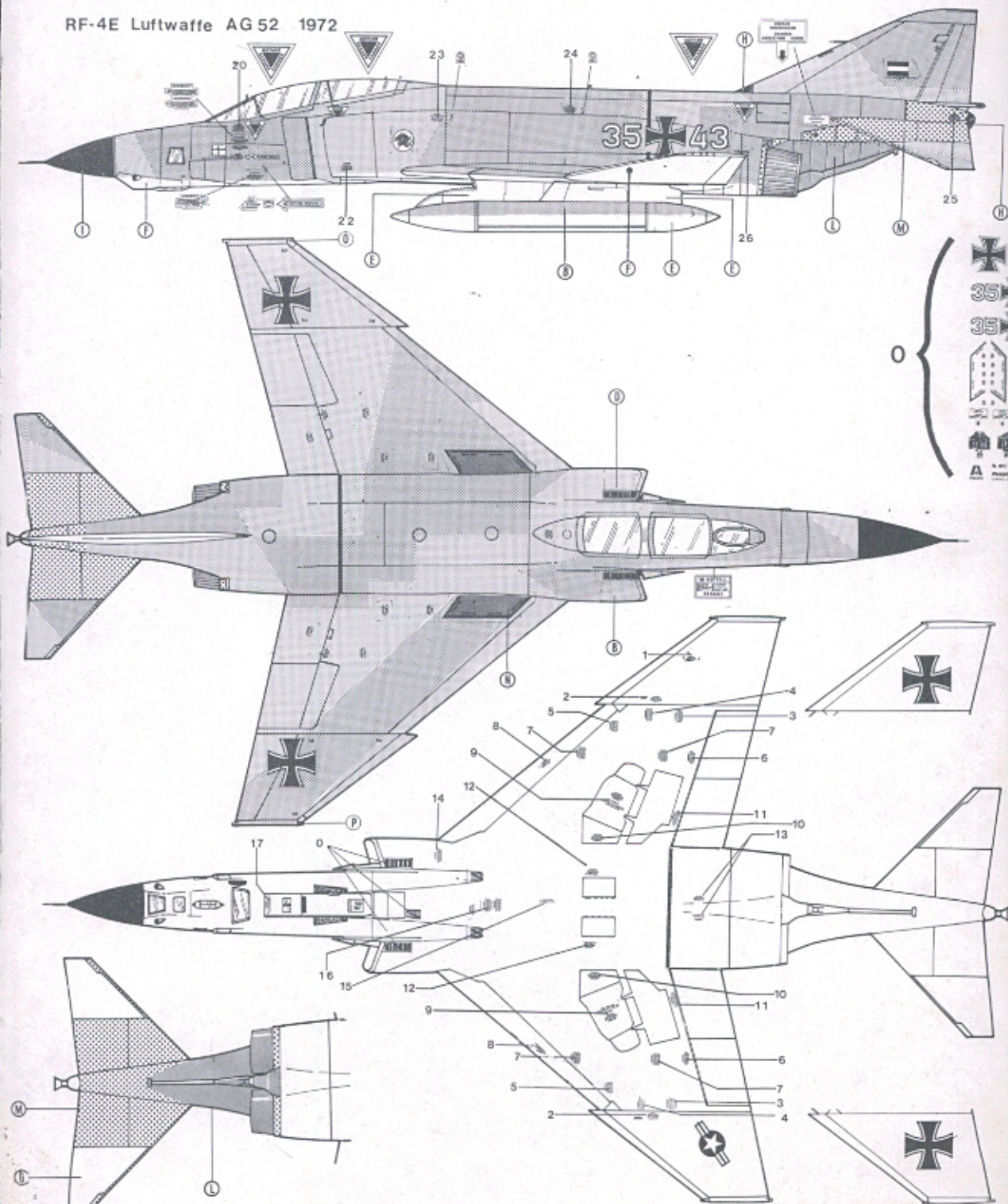
F

GRIGIO CHIARO
 LIGHT GREY
 HELLGRAU
 GRIS CLAIR
 GRIS CLARO
 LICHTGRIJS
 ヘルグレー
 FS-36440

G

GRIGIO CHIARO
 LIGHT GREY
 HELLGRAU
 GRIS CLAIR
 GRIS CLARO
 LICHTGRIJS
 ヘルグレー
 FS-36622

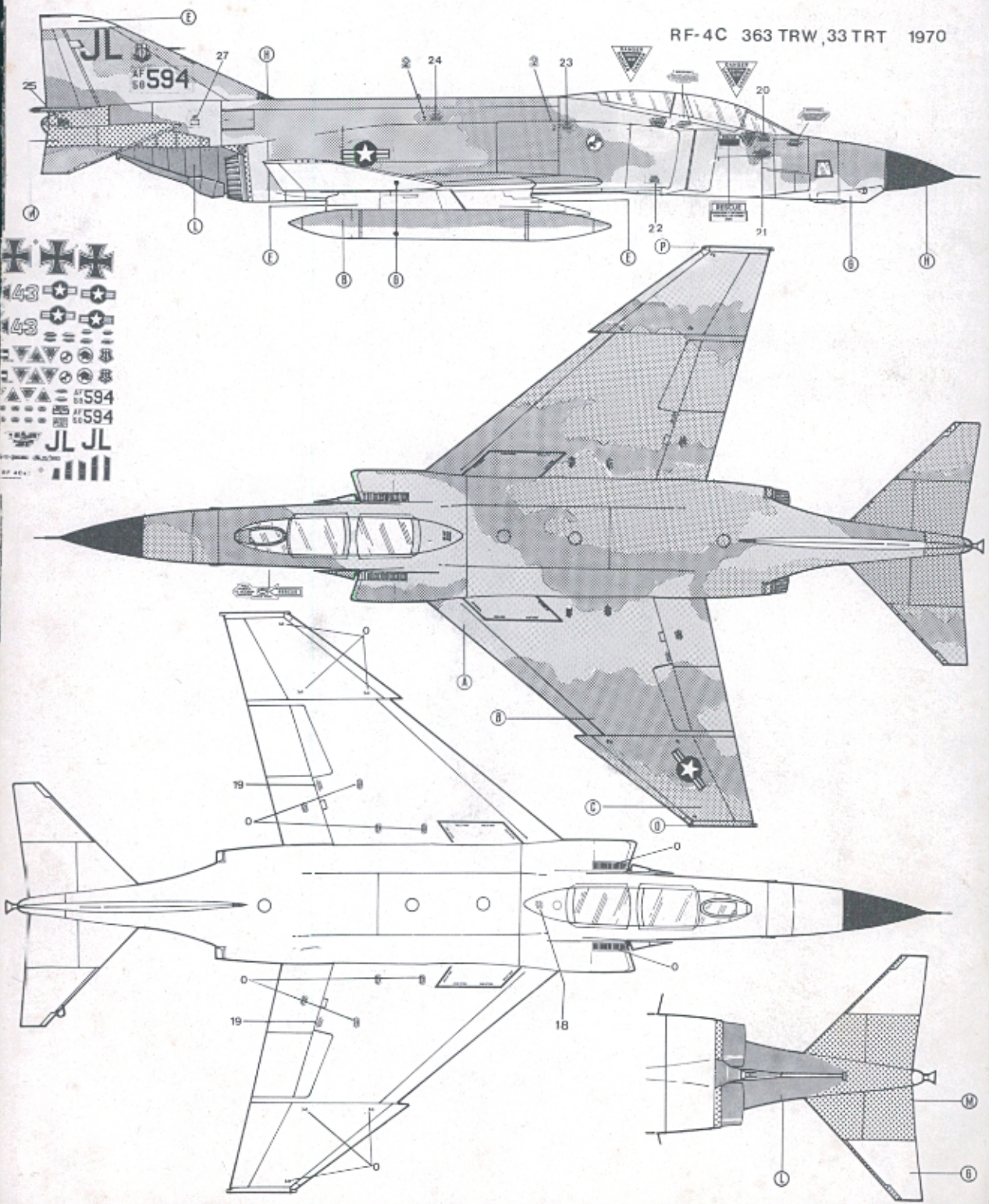
RF-4E Luftwaffe AG 52 1972



H I L M N O P

O CPACO T BLACK TTSCHWARZ R OPAQUE RO MATE ZWART ットブラック	NEHO LUCIDO GLOSS BLACK LICHTSCHWARTZ NOIR BRILLANT NEGRO ZWART ブラック	METALLO BRUNITO BURNISHE METAL BRUNIERTA METALLFARBE METAL BRUN METAAL BRUIN 黒鉄色	METALLO NATURALE BARE METAL BLANKESMETALL METAL NATUREL METAL NATUREL BLANK METAAL クロームシルバー	GRIGIO SCURO GRIS FONCE DARK GREY DUNKELGRAU GRIS OSCURO DONKERGRUIJ ダークグレー	ROSSO RED ROT ROUGE ROJO RODD レッド	VERDE GREEN GRUEN VERT VERDE GROEN グリーン
---	--	---	---	---	---	---

RF-4C 363 TRW, 33 TRT 1970



43
 43
 594
 594
 JL JL
 JL JL