

REPUBLIC RF-84F THUNDERFLASH

F Le Republic RF-84F Thunderflash était un avion tactique de reconnaissance de la même lignée que son homologue le chasseur-bombardier F-84F Thunderstreak. Avec leurs ailes en flèche, ces deux avions étaient les successeurs du fameux Thunderjet F-84E et G, et furent conçus en 1949 dans le but de se hisser au même niveau de performance que les Sabres F-86. Les derniers Thunderjet F-84E produits servirent en fait de prototype au YF-84F, et deux autres prototypes YF-84Fs sortis ultérieurement étaient propulsés par des turbo-réacteurs Sapphire de British Armstrong Siddeley, qui devaient être ensuite construits sous licence aux Etats Unis par Wright, sous l'appellation de J65. Le deuxième de ces deux appareils (51-1345) fut construit avec un nez massif et les entrées d'air à l'emplanture des ailes ; on vit ensuite une autre version avec un nez élargi pouvant abriter 6 caméras, qui était la première version du prototype YRF-84F, (51-1828) et qui fit son premier vol en Février 1952. L'U.S. Air Force avait besoin d'un avion de reconnaissance et de prises aériennes rapide pour remplacer les vieux appareils tels que les Lockheed RF-80s utilisés pendant la Guerre de Corée, et en Juin 1952, commanda 41 Thunderflash RF-84F. Les premiers appareils furent livrés en Mars 1954 au Tactical Air Command, et bien qu'il furent remplacés rapidement en ligne de front par le Mc Donnell RF-101 Voodoo, ils continuèrent leur service au sein des escadrilles de l'Air National Guard jusqu'au milieu des années 60. C'est un total de 715 RF-84Fs qui furent construits, et parmi ceux-ci, 386 furent affectés aux pays d'Europe membres de l'OTAN dans le cadre du Programme d'Assistance de Défense Mutuelle au milieu des années 50, à savoir la Belgique, le Danemark, l'Allemagne Fédérale, la France, l'Italie, les Pays Bas et la Norvège. Par ailleurs, la Grèce, la Turquie et la Chine Nationaliste ont également reçu ce type d'appareil. Le Thunderflash RF-84F était propulsé par un réacteur Wright J65-W-7 de 34,7 kN en poussée statique, offrant une vitesse maximum de 1.012 km/h au niveau de la mer et de 963 km/h à 10.658 m. Envergure : 10,23 m. Longueur 14,46 m. Hauteur 4,57 m. Armement : quatre mitrailleuses 12,7 mm incorporées dans les ailes.

GB The Republic RF-84F Thunderflash was a tactical reconnaissance aircraft from the same stable as its fighter-bomber counterpart, the F-84F Thunderstreak ; both aircraft were swept-wing and uprated developments of the highly successful F-84E and G Thunderjet, and were conceived in 1949 in order to raise performance levels to those of the F-86 Sabre. The last production F-84E Thunderjet was converted into the prototype YF-84F, and two further prototype YF-84Fs were powered by British Armstrong Siddeley Sapphire Turbojets, which would be built under licence in USA by Wright as the J65. The second of these two aircraft (51-1345) was completed with a solid nose and the air intakes in the wing roots ; a further development with an enlarged nose capable of housing six cameras was the pre-production YRF-84F prototype, (51-1828) which was first flown in February 1952. The U.S. Air Force required a fast photo reconnaissance jet to replace the outclassed types such as the Lockheed RF-80s used during the Korean War, and in June 1952 ordered 41 RF-84F Thunderflashes. Deliveries to units of Tactical Air Command commenced in March 1954, and although soon replaced in front-line use by the McDonnell RF-101 Voodoo, they continued to serve with the Air National Guard Squadrons until the mid-1960s. A total of 715 RF-84Fs was built, and of these 386 were supplied to European NATO countries under the Mutual Defence Assistance Programme from the mid-1950s, these being Belgium, Denmark, Federal Germany, France, Italy, Netherlands and Norway. In addition, Greece, Turkey and Nationalist China also received the type. The RF-84F Thunderflash was powered by a Wright J65-W-7 turbojet of 7.800 lbs static thrust, giving a maximum speed of 629 mph at sea level and 582 mph at 35.000 ft. Wing span : 33 ft 7 in. Length : 47 ft 6 in. Height : 15 ft. Armament : four . 5 in calibre machine guns built into the wing roots.

D Der REPUBLIC RF-84F THUNDERFLASH war ein taktischer Erkennungsflyer, wie der Bombenjäger F-84F THUNDERSTREAK. Mit ihren spitzen Tragflächen gehören diese beiden Flugzeuge zu den Nachfolgern der bekannten THUNDERJET F-84E und G und wurden im Jahre 1949 entwickelt, um die gleichen Leistungen, wie die SABRES F-86 zu gewährleisten. Die zuletzt gebauten THUNDERJETs F-84E dienten als Prototyp für den YF-84F und zwei andere Prototypen YF-84Fs wurden von Turboreaktoren des Typs Sapphire der British Armstrong Siddeley angetrieben, welche später unter Lizenz in den Vereinigten Staaten von Wright unter der Bezeichnung "165" hergestellt werden. Das zweite dieser beiden Flugzeuge (51-1345) wurde mit einer grossen Nase und Lufteintritten an den Tragflächen-Angriffspunkten gebaut; daraus entstand später ein Modell mit einer breiteren Nase und 6 Kameras, welches das erste Modell des Prototyps YRF-84F (51-1828) war; der erste Flug dieses Modells wurde im Februar 1952 durchgeführt. Die US Air Force benötigte einen Erkennungs- und Schnellkampfflyer, um die alten Maschinen, wie die Lockheed RF-80s, die während des Koreakrieges eingesetzt wurden, zu ersetzen und bestellte im Juni 1952 41 THUNDERFLASH RF-84F. Die ersten Maschinen wurden im März 1954 an den Tactical Air Command geliefert; obwohl sie schnell an der Frontlinie durch den Mac Donnell RF-101 Voodoo ersetzt wurden, werden sie weiterhin von den Flugzeugstaffeln der Air National Guard bis Mitte der 60iger Jahre eingesetzt. Es wurden insgesamt 715 RF-84Fs gebaut, von denen 386 an europäische NATO-Mitglieder, d.h. nach Belgien, Dänemark, an die BRD, nach Frankreich, Italien, Niederlande und Norwegen im Rahmen des gemeinsamen Abwehrprogramms Mitte der 50iger Jahre geliefert werden. Ausserdem erhielten ebenfalls Griechenland, die Türkei und China diesen Maschinentyp. Der THUNDERFLASH RF-84F wurde von einem Reaktoren vom Typ Wright J65-W-7 mit 34,7 kN Standschub angetrieben, welcher eine maximale Geschwindigkeit von 1012 km/h über dem Meer und von 763 km/h in 10658 m Höhe ermöglichte. EIGENSCHAFTEN: Spannweite: 10,23 m; Länge: 14,46 m; Höhe: 4,57 m; Bewaffnung: vier 12,7 mm grosse, in den Tragflächen eingebaute Maschinengewehre.

E El Republic RF-84F Thunderflash era un avión táctico de reconocimiento de la misma línea que su homólogo el cazabombardero F-84F Thunderstreak. Con sus alas en flecha, estos dos aviones eran los sucesores del famoso Thunderjet F-84E y G y fueron diseñados en 1949 para alcanzar el mismo nivel de prestaciones que los Sabres F-86. En realidad, los últimos Thunderjet F-84E producidos sirvieron de prototipo al YF-84F, y otros dos prototipos YF-84Fs posteriores estaban propulsados por turbo-reactores Sapphire de British Armstrong Siddeley, que a continuación fueron construidos bajo licencia en Estados Unidos por Wright, con la denominación J65. El segundo de estos de aparatos (51-1345) fue construido con un morro macizo y las entradas de aire en el nacimiento de las alas. A continuación se vio otra versión con el morro más ancho que podía albergar 6 cámaras, que era la primera versión del prototipo YRF-84F (51-1828) y que voló por primera vez en febrero de 1952. La U.S. Air Force necesitaba un avión de reconocimiento y de estereofotogrametría rápida para sustituir a los viejos aparatos como los Lockheed RF-80s utilizados durante la Guerra de Corea y en junio de 1942 encargó de 41 Thunderflash RF-84F. Los primeros aparatos fueron entregados en marzo de 1954 al Tactical Air Command y, aunque fueron sustituidos rápidamente en la línea de frente por Mc Donnell RF-101 Voodoo, continuaron en servicio en las escuadrillas de la Air National Guard hasta mediados de los años 60. En total se construyeron 715 RF-84Fs y de ellos 386 fueron asignados a los países de Europa miembros de la OTAN en el marco del Programa de Asistencia de Defensa Mutua a mediados de los años 50, a saber, Bélgica, Dinamarca, Alemania Federal, Francia, Italia, Países Bajos y Noruega. Por otra parte, Grecia, Turquía y China Nacionalista también recibieron este tipo de aparato. El Thunderflash RF-84F está propulsado por un reactor Wright J65-W-7 de 34,7 kN en empuje estático que proporciona una velocidad máxima de 1.012 km/h a nivel del mar y de 963 km/h a 10.658 m. Envergadura: 10,23 m. Longitud: 14,46 m. Altura: 4,57 m. Armamento: cuatro ametralladoras de 12,7 mm incorporadas en las alas.

S Republic RF-84F Thunderflash var ett taktiskt rekognoceringsflygplan från samma fabrik som dess motsvarande strids- och bomflygplan, F-84F Thunderstreak; båda flygplanen hade vidareutvecklats från den mycket framgångsrika F-84E och G Thunderjet men hade infällbara vingar och större motorstyrka, och de utformades 1949 för att ge bättre prestandanivåer än F-86 Sabre. Den sista F-84E Thunderjet-produkten omvandlades till prototypen YF-84F, och ytterligare två YF-84F framdrivs av British Armstrong Siddeley Sapphire reamotorer som vanligen byggdes på licens i USA av Wright som J65. Den andra av dessa båda flygplanstyper (51-1345) fullbordades med en massiv nos och luftintagen i basen på vingarna; ett annat utvecklingsplan med större nos och plats för sex kameror var prototypen YRF-84F före serieproduktionen (51-1828) som gjorde sin jungfruflygning i februari 1952. U.S. Air Force behövde ett snabbt reoplan med fotorekognocering för att ersätta de uttrangerade modellerna som Lockheed RF-80, vilka användes under kriget i Korea, och beställde i juni 1952 41 RF-84F Thunderflashes. Leveranserna till Tactical Air Command började i mars 1954 och även om de snart ersattes vid fronten av McDonnell RF-101 Voodoo så fortsatte de att göra tjänst i skvadronerna av Air National Guard fram till mitten av 1960-talet. Ett totalt antal på 715 RF-84F byggdes och av dessa levererades 386 till europeiska NATO-länder i det gemensamma programmet Mutual Defence Assistance Programme fr.o.m. mitten på 1950-talet, d.v.s. till Belgien, Danmark, Västyskland, Italien, Nederländerna och Norge. Dessutom mottog Grekland, Turkiet och Nationalistkma också denna flygplanstyp. RF-84F Thunderflash framdrivs av en Wright J65-W-7 reamotor på 34,7 kN vid statisk drivkraft med en maxhastighet på 1 012 km/tim vid havsytan och 936 km/tim på 10 658 höjd. Spännvidd; 10,23 m. Längd: 14,46 m. Höjd: 4,57 m. Bevåpning: fyra kulsprutor med en kaliber på 12,7 mm inbyggda i vingbaserna.

GB Study drawings and practice assembly before cementing parts together. Carefully scrape plating and paint from cementing surfaces. All parts are numbered. Paint small parts before assembly. To apply decals, cut sheet as required, dip in warm water for a few seconds, slide off backing into position shown. Use in conjunction with box artwork. Not appropriate for children under 36 months of age, due to the presence of small detachable parts.

F Etudiez attentivement les dessins et simulez l'assemblage avant de coller les pièces. Grattez soigneusement tout revêtement ou peinture sur les surfaces à coller avant collage. Toutes les pièces sont numérotées. Peignez les petites pièces avant assemblage. Pour coller les décalques, découpez le motif plongez-le quelques secondes dans l'eau chaude puis posez-le à l'endroit indiqué en décollant le support papier. Utiliser en même temps l'illustration de la boîte. Ne convient pas à un enfant de moins de 36 mois. Présence de petits éléments détachables.

D Vor verwendung des Klebers zeichnungen studieren und zusammenbau üben. Farbe und Plattierung vorsichtig von den Kleebeflächen Abkratzen. Alle Teile sind Numeriert. Vor Zusammenbau kleine Teile Anmalen. Um die Abziehbilder aufzukleben, diese Ausschneiden, kurz in warmes wasser tauchen, dann abziehen und wie abgebildet aufkleben. In Verbindung mit Schachtel-artwork verwenden. Ungeeignet für kinder unter 36 Monaten. Kleine Teilchen vorhanden, die sich lösen können.

E Studiare i disegni e praticare il montaggio prima di unire insieme i pezzi con l'adesivo. Raschiare attentamente le tracce di smalto e cromatura dalle superfici da unire con adesivo. Tutti i pezzi sono numerati. Colorare i pezzi di piccole dimensioni prima di montarli. Para aplicar las calcomanías, separar los temas deseados, sumergir in agua tibia durante unos segundos y deslizar la calca en la posición debida. Ver ilustraciones de la tapa. No conviene a un niño menor de 36 meses. Existen pequeñas piezas que pueden soltarse.

S Studera bilderna noggrant och sätt ihop delarna innan du limmar ihop dem. Skrapa noggrant bort förkromming och färg fran limmade delar. Alla delarna är nummerade. Mala smadelarna före ihopsättning. Fastsättning av dekaler, klipp arket. Doppa i varmt vatten nagra sekunder, lat baksidan glida pa plats som bilden visar. Anvands i samband med kartongens handlitografi. Rekommenderas ej för barn under 3 ar. Innehåller löstagbara smådelar.

I Estudi los dibujos y practique el montaje antes de pegar las piezas. Raspe cuidadosamente el plateado y la pintura en las superficies de contacto antes de pegar las piezas. Todas las piezas estan numeradas. Es conveniente pintar las piezas pequeñas antes de su montaje. Per applicare le decalcomanie, tagliare il foglio secondo il necessario, immergere la decorazione in acque calda per alcuni secondi, quindi sfilarla dalla carta di supporto e palpeggiarla nella posizione indicata usare in conjunzione con l'illustrazione sulla scatola. Non adatto a un bambino di età inferiore ai 36 mesi. Presenza di piccoli elementi staccabili.

NL Bestudeer de tekeningen en probeer het samenvoegen. Voordat je de onderdelen aan elkaar vastplakt. Schuur voorzichtig het vergulsel en de verf van de vast te plakken vlakken. Alle onderdelen zijn genummerd. Verf de kleine onderdelen al vorens samen to voegen. Overföring av dekaler klipp arket slik du onsker, dypp det i varmt vann noen sekunder, og la det gli fra. Bakgrunnsarket direkte pa plass som vist brukes sammen med kartongens litografi. Niet geschikt voor kinderen onder de drie jaar. Er komen kleine onderdeeljes aan te pas die losgemaakt kunnen worden.

DK Tutustu pirroksiinn ja harjoittele kokoamista ennen kuin liimaat osat yhteen. Raaputa maali varovasti pois liimattavilta pinoilta. Kaikki osat on numeroitu. Maalaa pienet osat ennen kokoamista. Om de plaat jes op te plakken moet het blad geknipt worden zoals aangegeven, een paar seconden in warm water gedompeld worden en de achterkant eraf gehaald worden zoals afgebeeld staat gebruik samen met afbeelding op doos. Ei alle kolmivuotiaille lapsille. Paljon irroitettavia pikku osia.

P Estude atentamente os desenhos, corte as pecas das grelhas com a ajuda de uma lamina e lixe as arestas de modo a suprimir qualquer irregularidade. Experimente se as pecas encaixam facilmente umas nas outras antes de colar. Todas as pecas estao numeradas. Pinte as pequenas pecas antes de colar. Para aplicar as decalcomanias, cortar as folhas a medida do simbolo pretendido e mergulhalo em agua morna por alguns segundos depois. Com a ajuda de uma pinca. Desliza-lo aplica-lo no respectivo lugar. Ikke til børn under 3 ar. Forekomst af sma løse elementer.

SF Tegningerne bør studeres, og man bør ove sig i monteringen, for delene limes sammen. Pladestykker og maling skal omhyggeligt fjernes fra klæbeoverfladerne. Alle dele er nummererede. Sma dele skal males for monteringen. Overføringsbillederne anvendes ved at tilklippe arket efter behov. Og dypte det i varmt vand i nogle fa sekunder. Underlaget glides af og anbringes i den viste position. Paføres ifølge brugsanvisningerne pa aesken. Não convém a uma criança de menos de 36 meses. Presença de pequenos elementos destacáveis.

PL Uwaznie przestudiowac rysunki i symulowac skladanie przed przejściem do klejenia części. Przed naklejaniem, wyskrobać starannie wszelką powłokę lub farbę na powierzchni do naklejania. Wszystkie części są ponumerowane. Przed składaniem pomalować małe części. Dla naklejania odbitek wyciąć wzór, zanurzyć podczas kilku sekund w ciepłej wodzie, następnie położyć na wyznaczonym miejscu po odklejeniu papierowego nośnika. Nie odpowiada dzieciom nie mającym jeszcze 36 miesięcy ; obecność drobnych elementów łatwych do oderwania.

GR Μελετήστε προσεκτικά τα σχέδια και συναρμολογήστε μια πρώτη φορά τα κομμάτια χωρίς να τα κολλήσετε. Αφαιρέστε ξυφώντας επιμελώς, πριν κολλήσετε, οποιοδήποτε υλικό απο τις επιφάνειες που πρόκειται να κολλήσετε. Όλα τα κομμάτια είναι αριθμ ημένα. Χρωματίστε τα μικρά κομμάτια πριν απο την συναρμολόγηση. Για να κολλήσετε πς χαλκομανίες, κόψετε ήρω-γυρω το σχέδιο, βυθίστε το μερικά δευτερόλεπτα σε ζεστό νερό και μετά τοποθετήστε το στη θέση που υποδεικνύεται, αφαιρώντας την καλυπτική μεμβράνη. Λάβετε υπόψη σας τοποτόχρονα την εικονογράφηση του κουτιού. Ακατάλληλο για παιδιά ηλικίας κάτω των 36 μηνών. Υπάρχουν μικρά κομμάτια που αποσπώνται.

Assembly phase
Phase de montage
Montagephase
Montagephase
Fase de montaje
Montering
Fase di montaggio
Montagephase
Monteringsfase
Fase de montagem
Kokoamisvaihe
Faza składanía
Φάση συναρμολόγησης

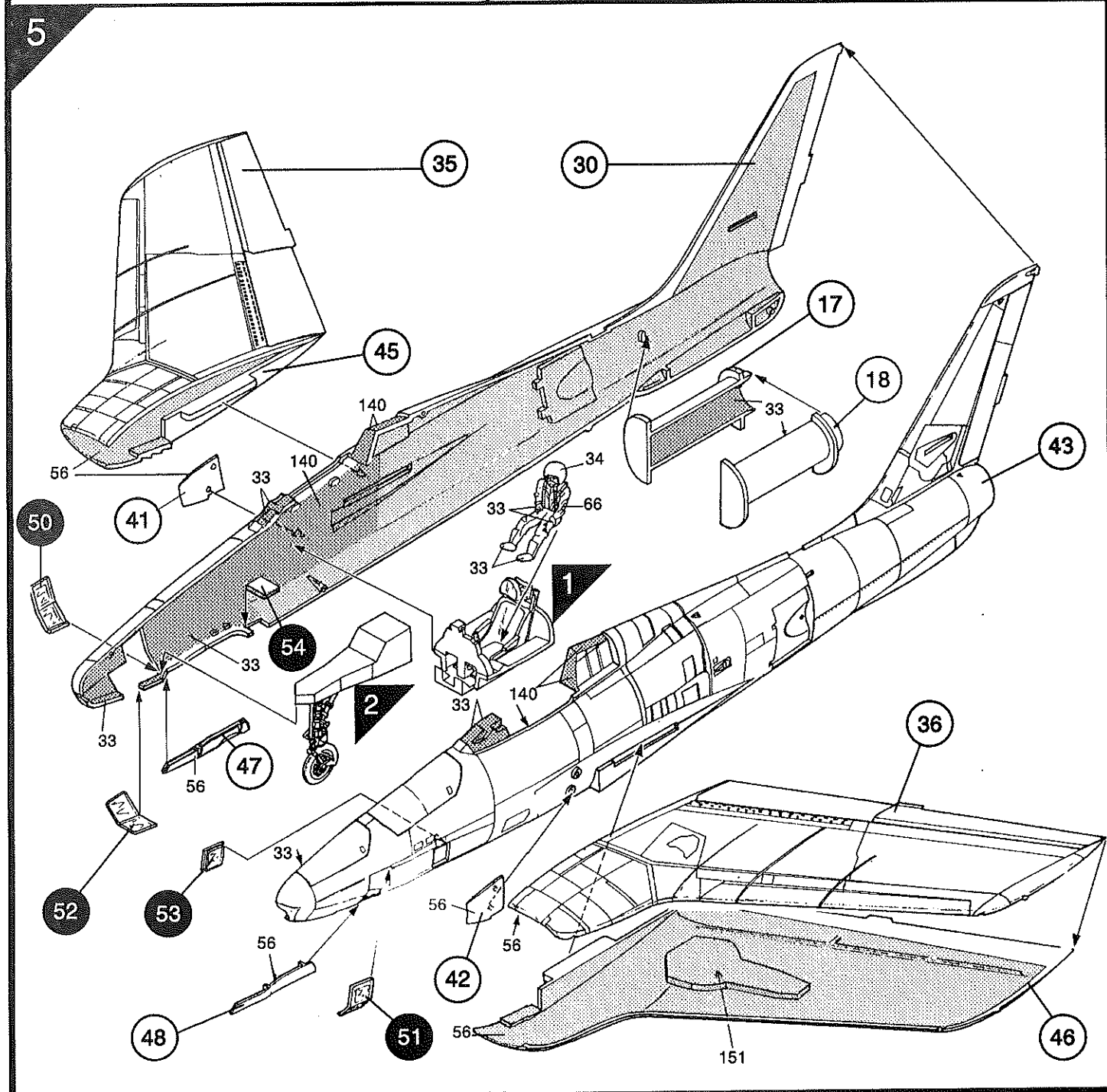
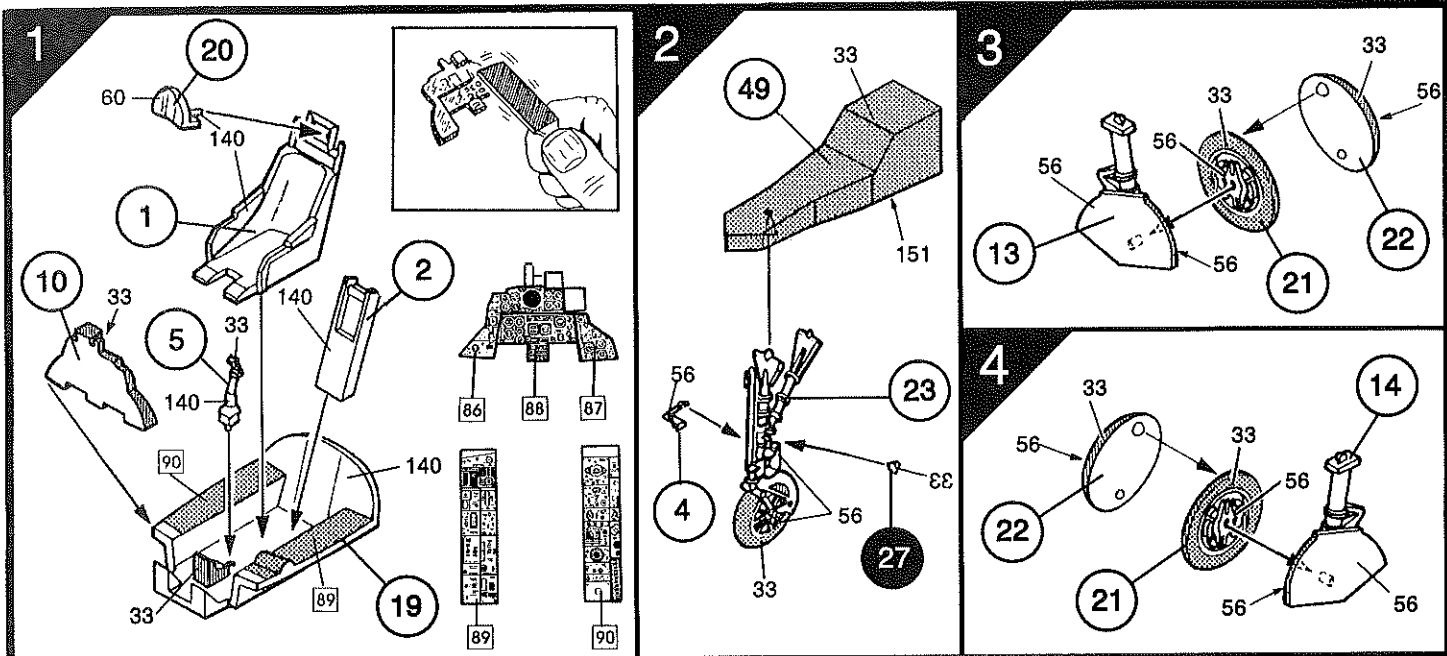
Cement
Coller
Kleben
Incollare
Liimaa
Pegar
Lijmen
Limma
Klæbe
Colar
Kleić
Συγκόλληση

Decals
Decalcomanias
Abziehbild
Decalcomanie
Dekalkomanier
Calcomanias
Aldrukplaatjes
Siirtokuvat
Billedoverføring
Decalcomania
Dekalkomanie
χαλκομανίες

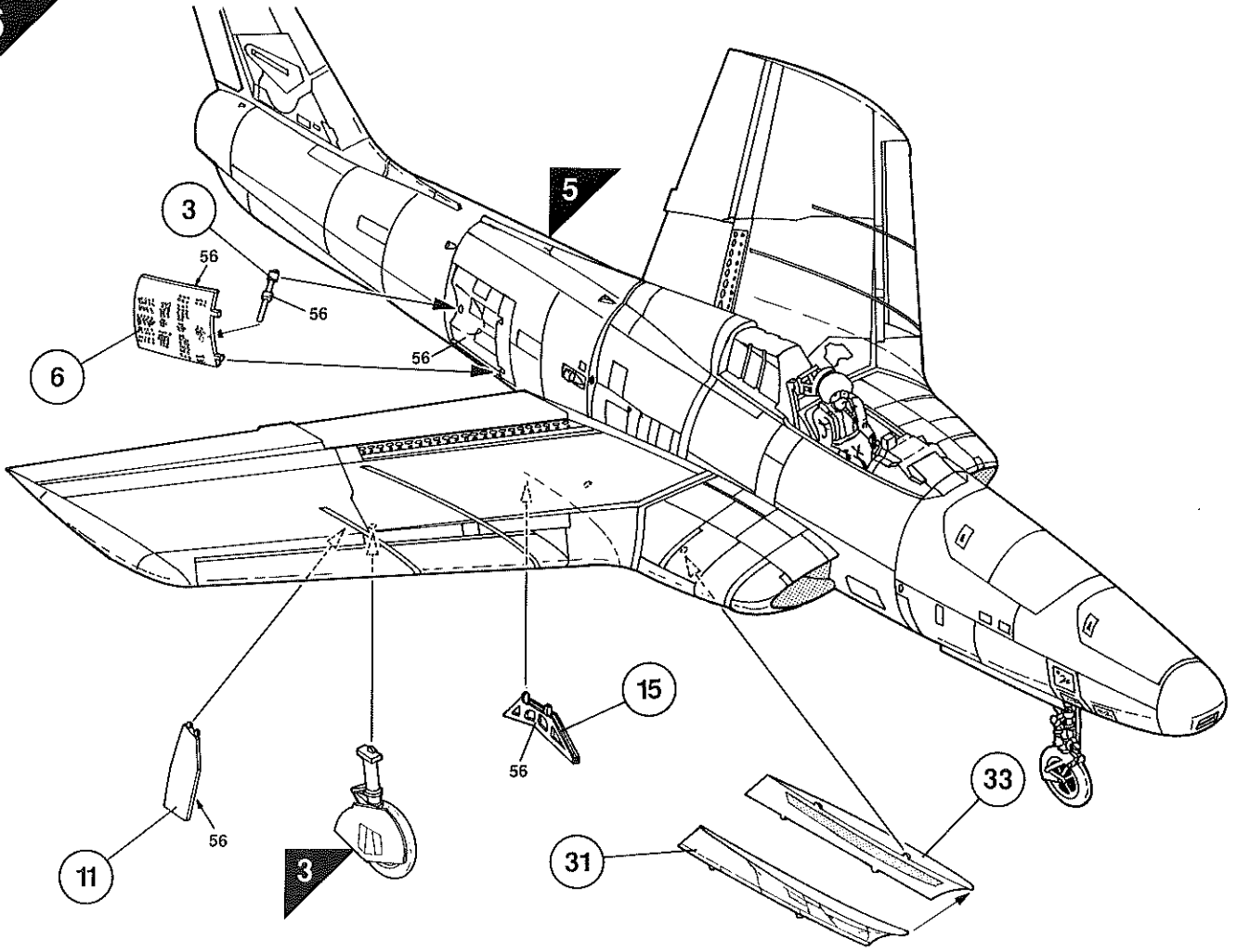
Crystal part
Pièce cristal
Kistallteil
Pieza cristal
Kristalldel
Pezzo cristallo
Kristallen onderdeel
Kryсталлыккe
Peça de cristal
Lasiiosa
Część kryształowa
Διαφανές κομμάτι

Humbrol paint number
N° peinture Humbrol
Humbrol-Farbnr
N° pintura Humbrol
Humbrol farg nr
N° vernice Humbrol
Humbrol verifnummer
Humbrol-malingsnummer
N° de pintura Humbrol
Humbrol-maalín numero
N° farby Humbrol
Νούμερο χρωματος Humbrol

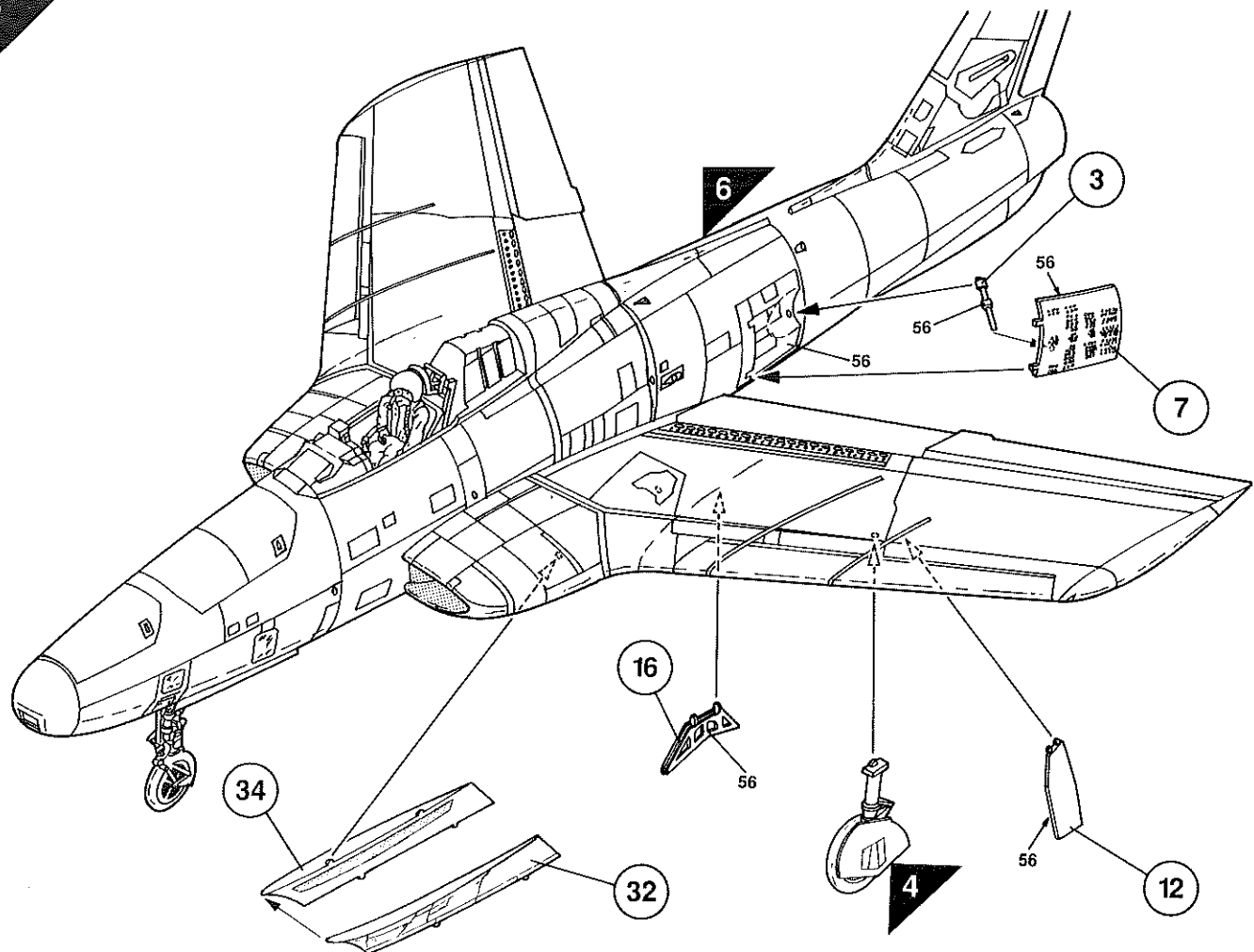
33-34-53-
56-60-66-
140-151-
163-164-
171

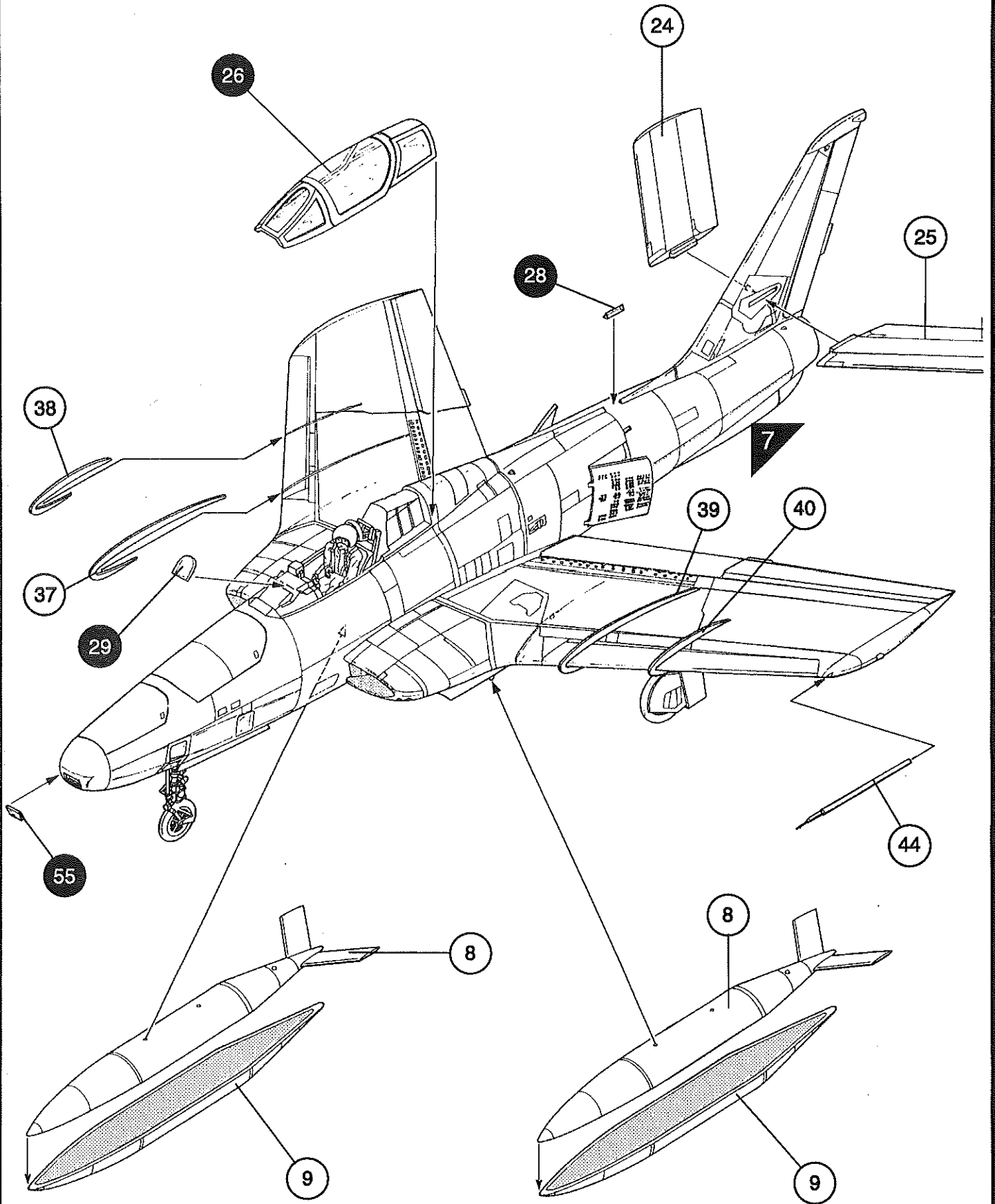


6

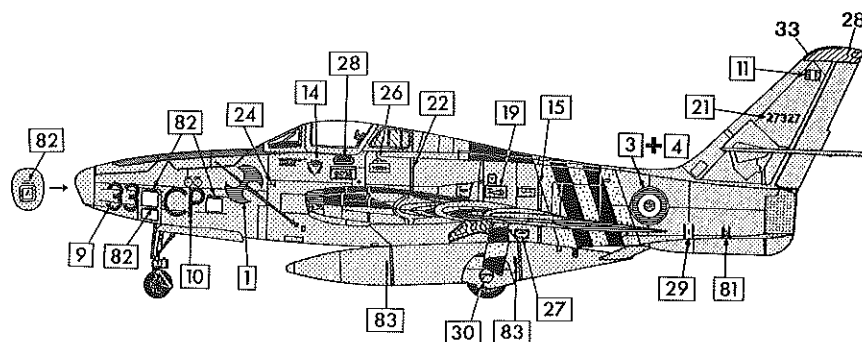
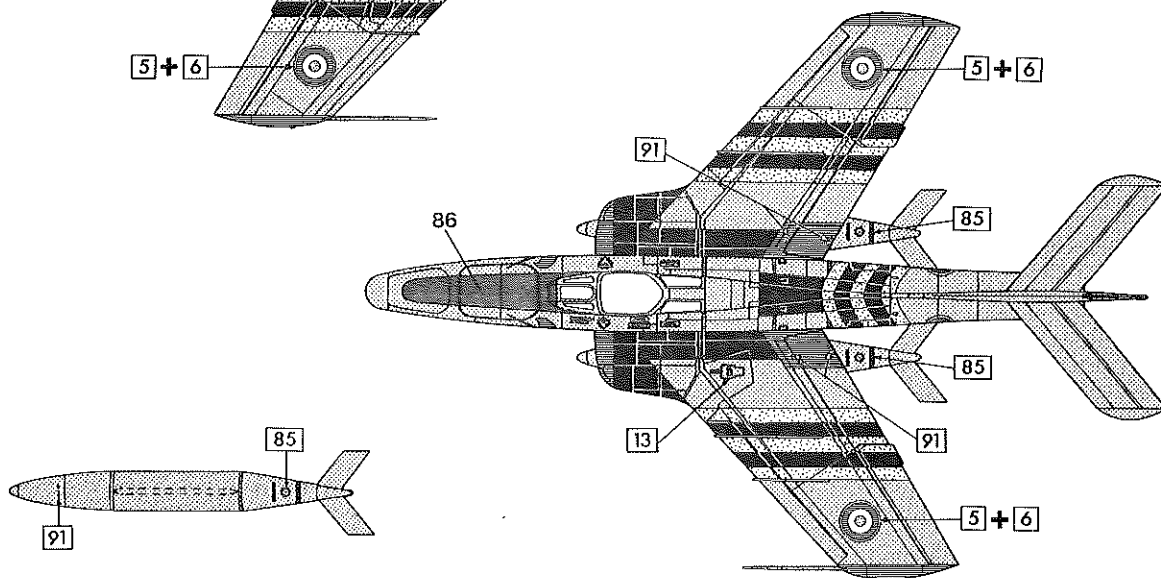
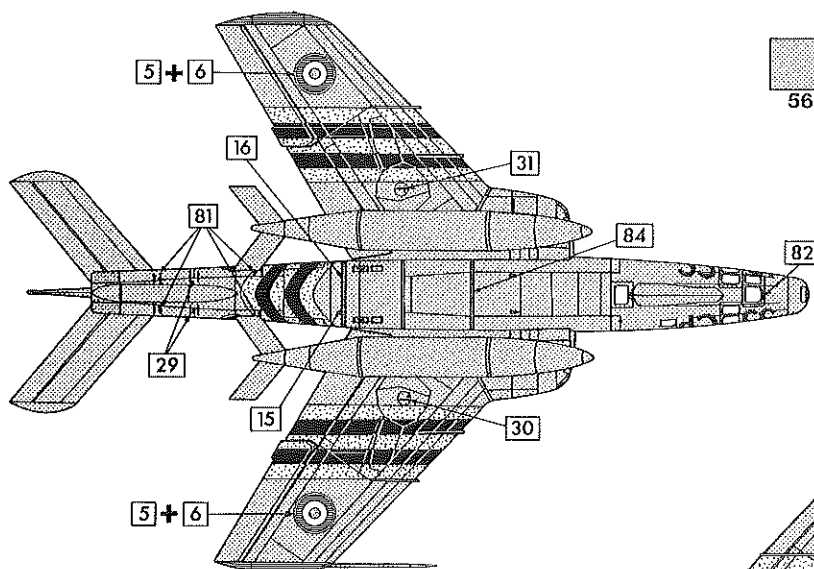
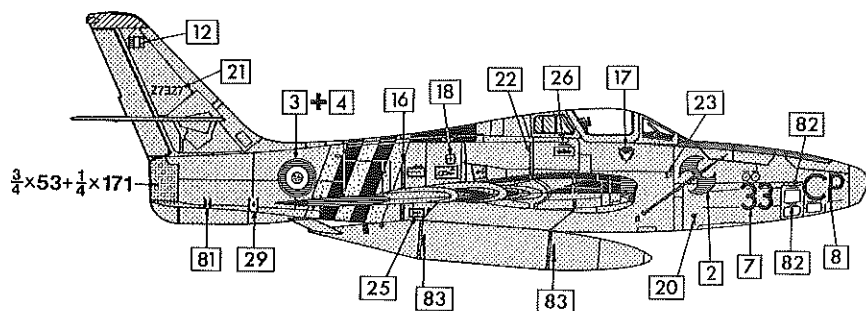


7





E.R.T. 4/33, ARMEE DE L'AIR, COGNAC, FRANCE: BASE A AKROTIRI (R.F.A.)
 CHYPRE POUR L'OPERATION "MOUSQUETAIRE", NOVEMBRE 1956



R.F.A.: AUFKLARUNGSGESCHWADER (AKG.) 51 'IMMELMANN', ERDING, 1959.

