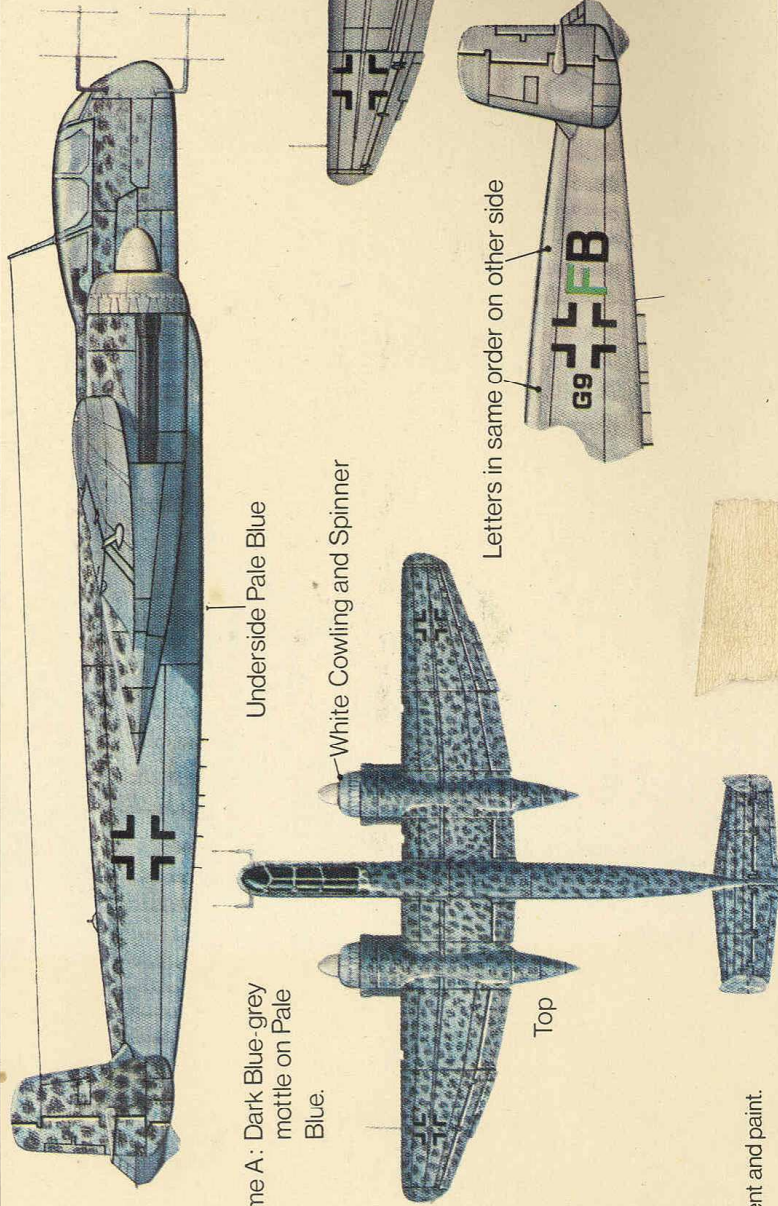


frog Colour painting guide ©

Heinkel He. 219 'UHU'



Scheme B: Natural metal finish overall.

Scheme A: Dark Blue-grey mottle on Pale Blue.

Underside Pale Blue

White Cowling and Spinner

Letters in same order on other side

Top

Underside

This kit requires cement and paint.

Made in England by **ROVEX** Models and Hobbies.

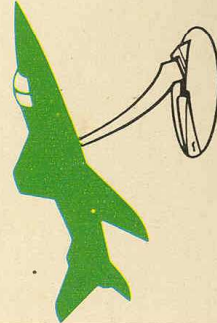
F177

frog
SKY
base

action
display
stand

Stand not included - available separately
Stand d'exposition non inclus - disponible séparément
Standaard niet inbegrepen - los verkrijgbaar
Opstillingstøt ikke inkluderet - kan fåes enkeltvis
Ständer nicht eingeschlossen - separat lieferbar
Soborte para exhibición non incluso - disponible a parte
Jalusta ei ole liitetty pakkaukseen - saatavissa erikseen
Sostegno per esposizione non accluso - ottenibile a parte

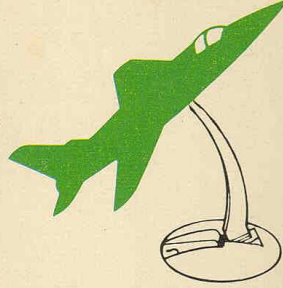
Taking off



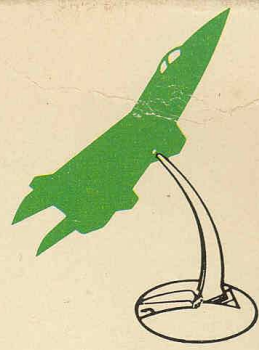
In flight



Diving



Banking



Free standing or wall mounting

Patent applied for

- A. Fit base to wall with double-sided self-adhesive pad provided, or with screw.
- B. For free-standing note that arm must fit to base other way round.

- A. Ständer mit vorgesehener beidseitig selbstklebender Scheibe oder mit Schraube an der Wand befestigen.
- B. Zum Niedersetzen muß die Stütze umgekehrt auf den Ständer befestigt werden.

- A. Monter le socle au mur à l'aide du bloc fourni, auto-adhérent des deux côtés, ou à l'aide d'une vis.
- B. Si on veut simplement le poser, noter que le bras doit s'ajuster au socle de la façon inverse.

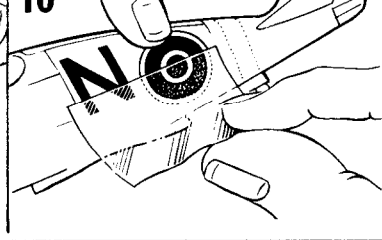
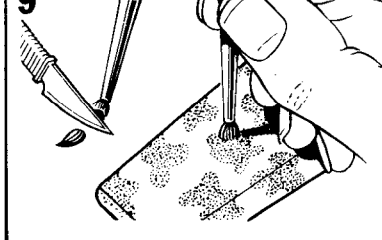
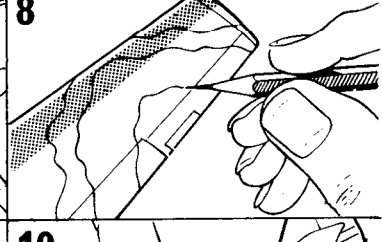
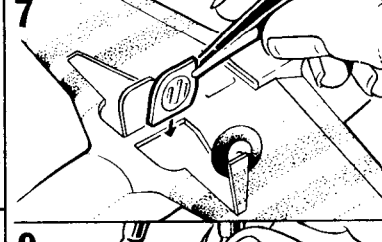
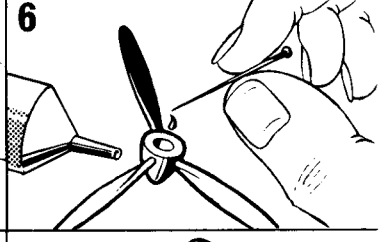
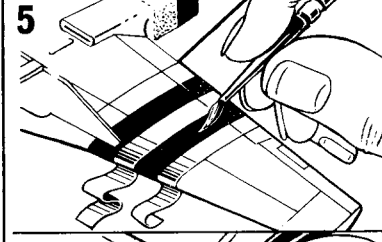
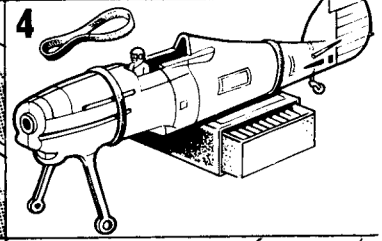
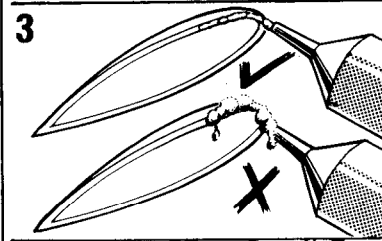
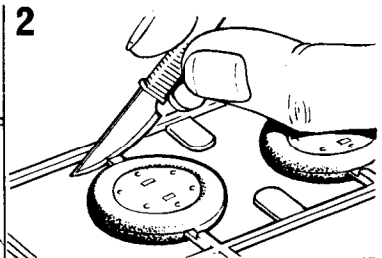
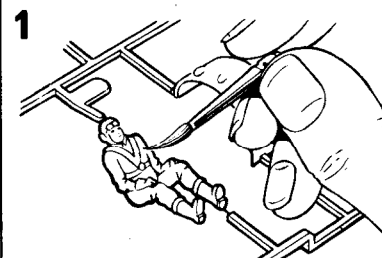
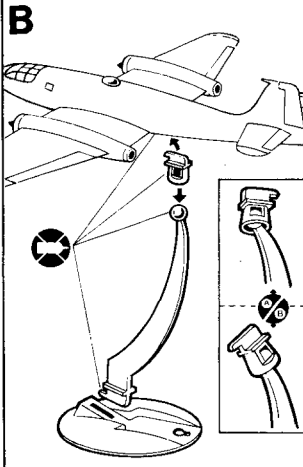
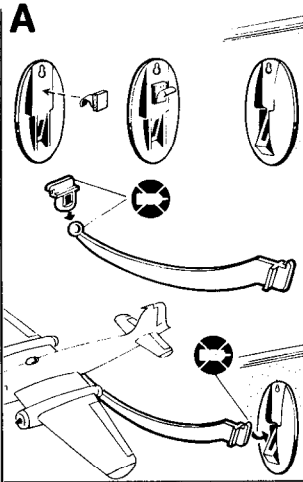
- A. Sett foten fast på veggen ved hjelp av den selvklebende puten som følger med, eller bruk en skrue.
- B. Armen må settes på foten den andre veien om modellen skal stå fritt.

- A. Attacare la base al muro col cuscinetto fornito a due lati autoadesivi o con una vite.
- B. Per una posizione libera, notare che il braccio deve essere attaccato alla base in posizione invertita.

- A. Bevestig het voetstuk aan een muur d.m.v. het tweezijdig zelfklevende schijfje of met een schroef.
- B. Als het op de grond neergezet wordt, moet het steuntje in de tegenovergestelde richting aan het voetje gemonteerd worden.

- A. Coloque la base a la pared con el cojinete provéido, auto-adhesivo en las dos caras o con un tornillo.
- B. Para una posición libre anote que el brazo debe ajustarse a la base de una manera al revés.

- A. Kiinnitä alusta seinään oheeen liitetyllä tarralla tai ruuvilla.
- B. Vapaasti seisovalla mallilla varsi on laitettava alustaan toisin päin.



PLEASE USE BLOCK LETTERS

Name

Address

.....

.....

.....

In the event of a part being missing or faulty, fill in your name and address here, and cut round the dotted line. Fill in the number of the part overleaf and return the slip to the address shown.

SPECIAL INSTRUCTIONS

If building model with wheels down fit plasticine weight in nose before assembling fuselage halves together.

BESONDERE ANWEISUNGEN

Bei Bau des Modells mit ausgefahrenem Fahrwerk, Plastilिंगgewicht vor dem Zusammenbau der Rumpfhälften in den Bug einsetzen.

CONSIGNES SPECIALES

Si on construit la maquette les roues sorties mettre le contre-poids en plasticine dans le nez avant d'assembler les deux moitiés du fuselage.

SPESIELLE INSTRUKSJONER

Hvis modellen bygges med hjulene nede, må litt plastilina legges inn i nesen før kroppshalvdelene limes sammen.

ISTRUZIONI SPECIALI

Se si costruisce il modello con carrello d'atterraggio-abbassato, adattare il peso di plastilina nel muso prima di montare assieme le due parti della fusoliera.

SPECIALE AANWIJZINGEN

Bij montage met wielen omlaag, plasticine gewichtje in de neus aanbrengen alvorens de twee helften van de romp aan elkaar te lijmen.

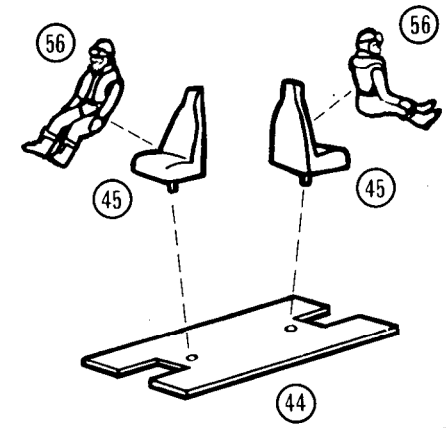
INSTRUCCIONES ESPECIALES

Si se construye el modelo con las ruedas bajadas, colocar el peso de plastilina en el morro antes de juntar las dos mitades del fuselaje.

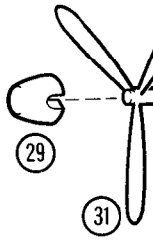
ERIKOISOHJEET

Jos rakennat mallin pyörät alla, kiinnitä vahapainot keulaan ennen polttoainesäiliöpuolikkaiden toisiinsa liittämistä.

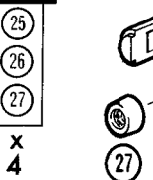
1 (44) (45) (45) (56) (56)



2 (31) (29) (28)



3 (25) (26) (27)



Cement parts together.
Teile zusammenkitten.
Coller les pièces ensemble.
Lim delene sammen.
Cementare le parti l'una con l'altra.
Delen aan elkaar lijmen.
Encuele las piezas.
Osat liimataan yhteen.



Shape with hot knife.
Mit heißem Messer formen.
Former au canif chaud.
Form med en varm kniv.
Modellare con la lama calda di un coltello.
Met een heet mes boetseren.
Forme con un cuchillo caliente.
Muovattaa kuumalla veitsellä.

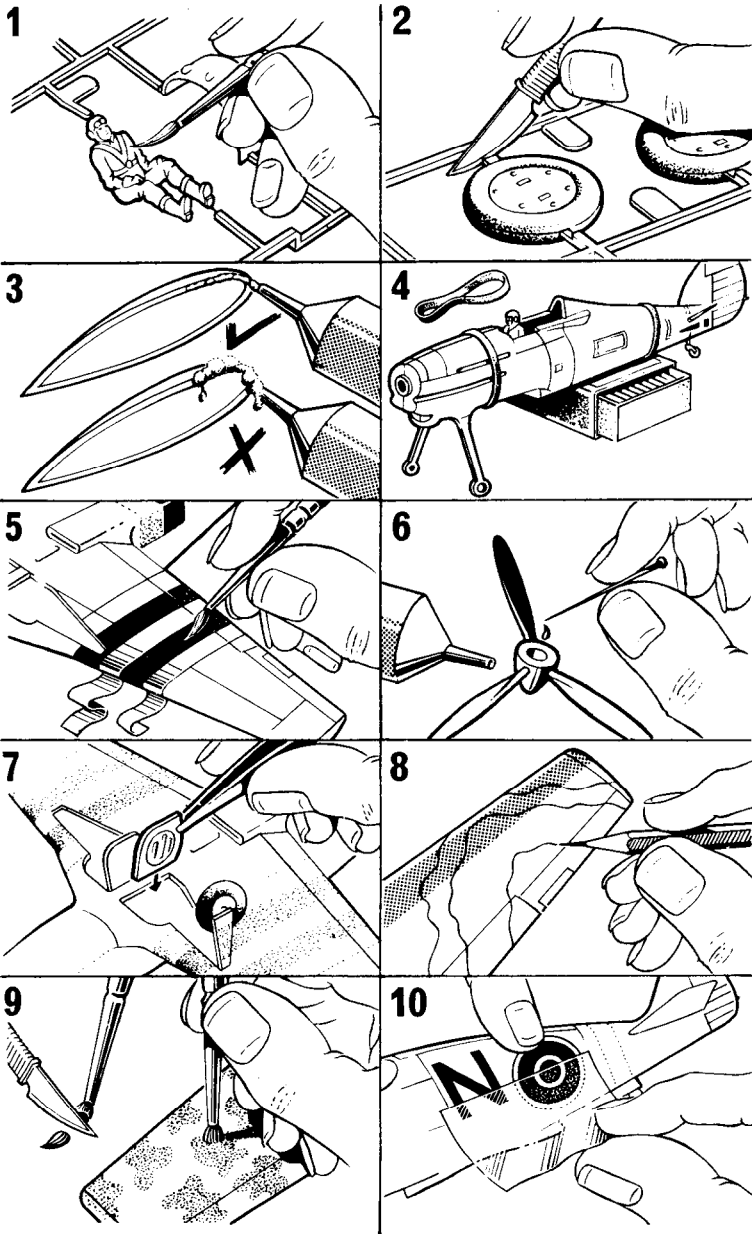


Do not cement together.
Nicht zusammenkitten.
Ne pas coller ensemble.
Lim ikke delene sammen.
Non cementare le parti insieme.
Niet vastlijmen.
No encuele las piezas.
Osia ei liimata yhteen.



Alternatives.
Wahlmöglichkeiten.
Alternatives.
Alternativer.
Alternatieve.
Andere mogelijkheden.
Alternativas.
Vaihtoehdot.

10 TOP MODEL TIPS



Heinkel He 219A-2

The He 219 was a twin-engined night-fighter with an exceptional performance. Delays in production caused by the incessant day and night bombing of Germany prevented it becoming a serious threat to Allied bombers but those that did reach service units proved highly effective and one ace, Major Streib, shot down five bombers in one sortie. The He 219 was one of the few machines fast enough to catch the famous Mosquito. Engines : two 1,900 h.p. Daimler Benz DB 603G. Max. speed : 429 m.p.h. at 22,965 ft. Armament : two 30 mm. and six 20 mm. cannon.

Der Typ He 219 war ein zweimotoriger Nachtjäger mit außergewöhnlicher Leistung. Durch die unaufhörliche Tag- und Nachtbombardierung Deutschlands verursachte Produktionsverzögerungen verhinderten, daß er für die Bomber der Alliierten zu einer ernsthaften Gefahr wurde; diejenigen jedoch, die zum Einsatz kamen, erwiesen sich als höchst wirksam, und eine Fliegerkanone, Major Streib, schoß fünf Bomber in einem Einsatz ab. Die He 219 war eine der wenigen Maschinen, die schnell genug war, um die berühmte "Mosquito" einzuholen. Motoren : zwei 1900 PS Daimler Benz DB 603G. Höchstgeschwindigkeit : 690 km/Std. bei 7000 m. Bewaffnung : zwei 30 mm und sechs 20 mm Kanonen.

Le He 219 était un bombardier de nuit bi-moteur aux performances exceptionnelles. Les retards de production résultant du bombardement incessant de l'Allemagne de nuit comme de jour l'empêchèrent d'être une menace sérieuse pour les bombardiers des Alliés, mais ceux qui furent mis en service s'avèrent très efficaces et un as, Major Streib, abattit cinq bombardiers au cours de la même sortie. Le He 219 était l'un des rares appareils assez rapides pour attraper le célèbre Mosquito. Propulsion : deux moteurs Daimler Benz DB 603G de 1900 cv. Vitesse maxi : 690 km à 7000 mètres. Armement : deux canons de 30 mm et six de 20 mm.

He 219 var en tomtors nattjäger med usedvanlige ytelser. Forsinkelse i produksjonen som skyldtes den uopphørlige natt- og dagbombing av Tyskland, hindret dette flyet i å bli en alvorlig trusel mot de Alliertes bombe-fly, men de som ble tatt i bruk viste seg meget effektive, og en stjernepilot, major Streib, skjøt ned fem bombe-fly under ett flytokt. He 219 var et av de få flyene som var hurtige nok til å ta igjen det berømte Mosquito. Motorer : to 1900 h.k. Daimler Benz DB 603G. Største hastighet : 690 km/t i en høyde av 7000 meter. Bevepning : to 30 mm og seks 20 mm kanoner.

Il He 219 era un caccia notturno bimotore con una prestazione eccezionale. Ritardi in produzione causati dall'incessante bombardamento diurno e notturno della Germania impedirono che divenisse una seria minaccia per i bombardieri alleati, ma quelli che riuscirono ad entrare in servizio si dimostrarono altamente effettivi ed un asso, il maggiore Streib, abbatté cinque bombardieri in un solo combattimento. Il He 219 era uno dei pochi apparecchi veloci abbastanza da raggiungere il famoso Mosquito. Motori : due Daimler Benz DB 603G di 1900 C.V. Velocità massima : 690 km orari a 7000 metri. Armamento : due cannoni di 30 mm e sei di 20 mm.

De He 219 was een tweemotorige nachtjager met uitzonderlijke capaciteiten. De onophoudelijke bomaanvallen op Duitsland, zowel overdag als 's nachts, veroorzaakten oponthoud in de productie en verhinderden zo dat dit vliegtuig een ernstige bedreiging voor de geallieerde bommenwerpers werd, maar de toestellen die tenslotte in actieve dienst kwamen bleken uiterst effectief en één duitse luchtheld, Major Streib, schoot vijf bommenwerpers neer gedurende één vlucht. De He 219 was één van de weinige machines met genoeg snelheid om de beroemde Mosquito's in te halen. Motoren : twee Daimler-Benz DB 603G, 1900 PK. Max. snelheid : 690 km/u op 7000 m hoogte. Bewapening : twee 30 mm en zes 20 mm kanonnen.

El He 219 fue un caza nocturno bimotor con una actuación extraordinaria. Las demoras en su fabricación debidas al incesante bombardeo de día y nocturno, de Alemania, le impidieron convertirse en una seria amenaza contra los bombarderos aliados, pero los que llegaron a utilizarse en las unidades de servicio resultaron muy eficaces y un as de la aviación, el Major Streib, derribó cinco bombarderos en una sola expedición. El He 219 fue uno de los pocos aparatos suficientemente rápidos como para alcanzar al famoso Mosquito. Motores : dos Daimler Benz DB 603G de 1900 c.v. Velocidad máxima : 690 k.p.h. a 7000 metros. Armamento : dos cañones de 30 mm y seis de 20 mm.

Toimintakyvyiltään poikkeuksellinen He 219 oli kaksimoottorinen yöhävittäjä. Lakkaamattomat yö- ja päiväpommittukset Saksan aihuttivat viivytyksiä sen tuotannossa, siten estäen tämän koneen tuloa vakavaksi uhaksi Liittovaltojen pommittajille. Mutta ne jotka saapuivat palvelusyksiköihin toteennäyttivät korkeatasoisuutensa, ja eräs huomattavimmista yksilöistä, Majuri Streib, ampui alas viisi pommittajaa yhden hyökkäyksen aikana. He 219 oli yksi niistä harvoista koneista, joka oli riittävän nopea saavuttamaan kuuluisan Mosquiton. Moottori : kaksi 1900 h/v Daimler Benz DB 603G. Kattonopeus : 690 km. p/t 7000 metrin korkeudessa. Aseistus : kaksi 30 mm ja kuusi 20 mm tykkiä.

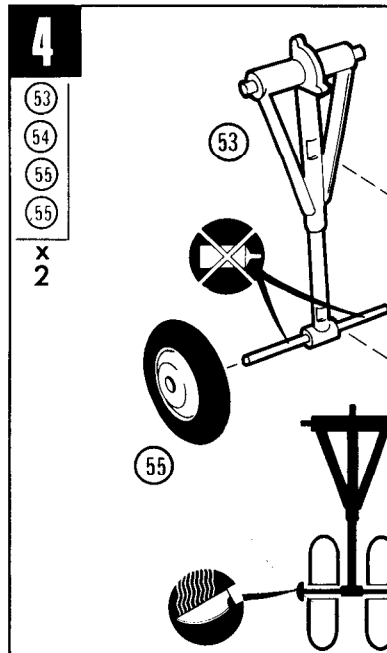
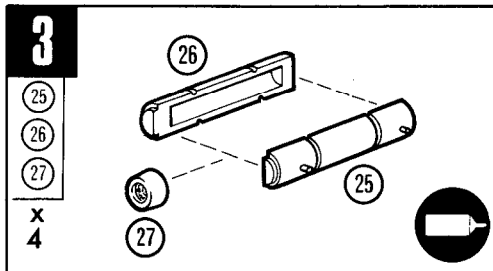
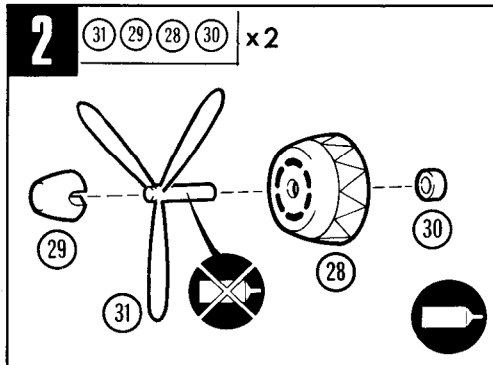
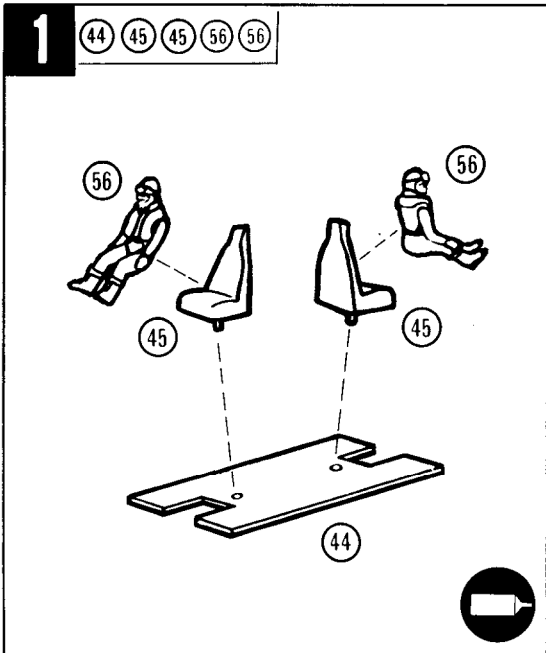
abbassato, adattare
ne le due parti della

richiede in de neus
an elkaar te lijmer.

colocar el peso de
del fuselaje.

not keulan ennen

da di un coltello.
n.
iente.
ella.



Heinkel He 219A-2

The He 219 was a twin-engined night-fighter with an exceptional performance. Delays in production caused by the incessant day and night bombing of Germany prevented it becoming a serious threat to Allied bombers but those that did reach service units proved highly effective and one ace, Major Streib, shot down five bombers in one sortie. The He 219 was one of the few machines fast enough to catch the famous Mosquito. Engines : two 1,900 h.p. Daimler Benz DB 603G. Max. speed : 429 m.p.h. at 22,965 ft. Armament : two 30 mm. and six 20 mm. cannon.

Der Typ He 219 war ein zweimotoriger Nachtjäger mit außergewöhnlicher Leistung. Durch die unaufhörliche Tag- und Nachtbombardierung Deutschlands verursachte Produktionsverzögerungen verhinderten, daß er für die Bomber der Alliierten zu einer ernsthaften Gefahr wurde; diejenigen jedoch, die zum Einsatz kamen, erwiesen sich als höchst wirksam, und eine Fliegerkanone, Major Streib, schoß fünf Bomber in einem Einsatz ab. Die He 219 war eine der wenigen Maschinen, die schnell genug war, um die berühmte "Mosquito" einzuholen. Motoren : zwei 1900 PS Daimler Benz DB 603G. Höchstgeschwindigkeit : 690 km/Std. bei 7000 m. Bewaffnung : zwei 30 mm und sechs 20 mm Kanonen.

Le He 219 était un bombardier de nuit bi-moteur aux performances exceptionnelles. Les retards de production résultant du bombardement incessant de l'Allemagne de nuit comme de jour l'empêchèrent d'être une menace sérieuse pour les bombardiers des Alliés, mais ceux qui furent mis en service s'avèrent très efficaces et un as, Major Streib, abattit cinq bombardiers au cours de la même sortie. Le He 219 était l'un des rares appareils assez rapides pour attraper le célèbre Mosquito. Propulsion : deux moteurs Daimler Benz DB 603G de 1900 cv. Vitesse maxi : 690 km à 7000 mètres. Armement : deux canons de 30 mm et six de 20 mm.

He 219 var en tomtors nattjager med usedvanlige ytelser. Forsinkelse i produksjonen som skyldtes den uopphørlige natt- og dagbombing av Tyskland, hindret dette flyet i å bli en alvorlig trusel mot de Alliertes bombefly, men de som ble tatt i bruk viste seg meget effektive, og en stjernepilot, major Streib, skjøt ned fem bombefly under ett flytokt. He 219 var et av de få flyene som var hurtige nok til å ta igjen det berømte Mosquito. Motorer : to 1900 h.k. Daimler Benz DB 603G. Største hastighet : 690 km/t i en høyde av 7000 meter. Bevepning : to 30 mm og seks 20 mm kanoner.

Il He 219 era un caccia notturno bimotore con una prestazione eccezionale. Ritardi in produzione causati dall'incessante bombardamento diurno e notturno della Germania impedirono che divenisse una seria minaccia per i bombardieri alleati, ma quelli che riuscirono ad entrare in servizio si dimostrarono altamente effettivi ed un asso, il maggiore Streib, abbatté cinque bombardieri in un solo combattimento. Il He 219 fu uno dei pochi apparecchi veloci abbastanza da raggiungere il famoso Mosquito. Motori : due Daimler Benz DB 603G di 1900 C.V. Velocità massima : 690 km orari a 7000 metri. Armamento : due cannoni di 30 mm e sei di 20 mm.

De He 219 was een tweemotorige nachtjager met uitzonderlijke capaciteiten. De onophoudelijke bomaanvallen op Duitsland, zowel overdag als 's nachts, veroorzaakten oponthoud in de productie en verhinderden zo dat dit vliegtuig een ernstige bedreiging voor de geallieerde bommenwerpers werd, maar de toestellen die tenslotte in actieve dienst kwamen bleken uiterst effectief en één duitse luchtheld, Major Streib, schoot vijf bommenwerpers neer gedurende één vlucht. De He 219 was één van de weinige machines met genoeg snelheid om de beroemde Mosquito's in te halen. Motoren : twee Daimler-Benz DB 603G, 1900 PK. Max. snelheid : 690 km/u op 7000 m hoogte. Bewapening : twee 30 mm en zes 20 mm kanonnen.

El He 219 fue un caza nocturno bimotor con una actuación extraordinaria. Las demoras en su fabricación debidas al incesante bombardeo de día y nocturno, de Alemania, le impidieron convertirse en una seria amenaza contra los bombarderos aliados, pero los que llegaron a utilizarse en las unidades de servicio resultaron muy eficaces y un as de la aviación, el Major Streib, derribó cinco bombarderos en una sola expedición. El He 219 fue uno de los pocos aparatos suficientemente rápidos como para alcanzar al famoso Mosquito. Motores : dos Daimler Benz DB 603G de 1900 c.v. Velocidad máxima : 690 k.p.h. a 7000 metros. Armamento : dos cañones de 30 mm y seis de 20 mm.

Toimintakyvyttään poikkeuksellinen He 219 oli kaksimootorinen yöhävittäjä. Lakkaamattomat yö- ja päiväpommittukset Saksaan aiheuttivat viivytyksiä sen tuotannossa, siten estäen tämän koneen tuloa vakavaksi uhaksi Liittovaltojen pommittajille. Mutta ne jotka saapuivat palveluyksiköihin toteennäyttivät korkeatasoisuutensa, ja eräs huomattavimmista yksilöistä, Majuri Streib, ampui alas viisi pommittajaa yhden hyökkäyksen aikana. He 219 oli yksi niistä harvoista koneista, joka oli riittävä nopea saavuttamaan kuuluisan Mosquiton. Moottori : kaksi 1900 h/v Daimler Benz DB 603G. Kattonopeus : 690 km. p/t 7000 metrin korkeudessa. Aseistus : kaksi 30 mm ja kuusi 20 mm tykkiä.

frog

1:72
SCALE

MODEL

F.177 HEINKEL He 219A-2

Night fighter

09/238/1

ENGLISH INSTRUCTIONS

Test assembly position and fit of parts before cementing. Paint small parts before assembly and assemble in sequence shown. If model to be mounted on stand, fully open out part-formed slot in underside of plane.

ANWEISUNGEN AUF DEUTSCH

Vor dem Zusammenkitten, Montage der Teile, sowie deren gute Passung überprüfen. Kleine Teile vor dem Montieren anstreichen und in der vorgeschriebenen Folge zusammenbauen. Wenn das Modell auf den Ständer montiert werden soll, den teilweise geformten Schlitz unten am Flugzeug völlig öffnen.

CONSIGNES EN FRANÇAIS

Essayer la position de montage et l'ajustage des pièces avant de les coller. Peindre les petites pièces et puis les monter dans l'ordre indiqué. Si la maquette doit être montée sur un support, ouvrir complètement l'entaille partiellement faite en dessous de l'avion.

ANVISNINGER PÅ NORSK

Prøv sammensetting og at delene passer før de limes. Mal små deler før sammensettingen, og sett dem sammen i angitt rekkefølge. Hvis modellen skal stå på et stativ, må slissen på undersiden av flyet åpnes helt.

ISTRUZIONI IN ITALIANO

Provare la posizione di montaggio ed attacco delle parti prima di cementare. Verniciare le parti piccole prima del montaggio e montare nell'ordine indicato. Se si vuole montare il modello su un supporto allargare completamente la fessura parzialmente formata nella parte inferiore dell'aereo.

AANWIJZINGEN, NEDERLANDS

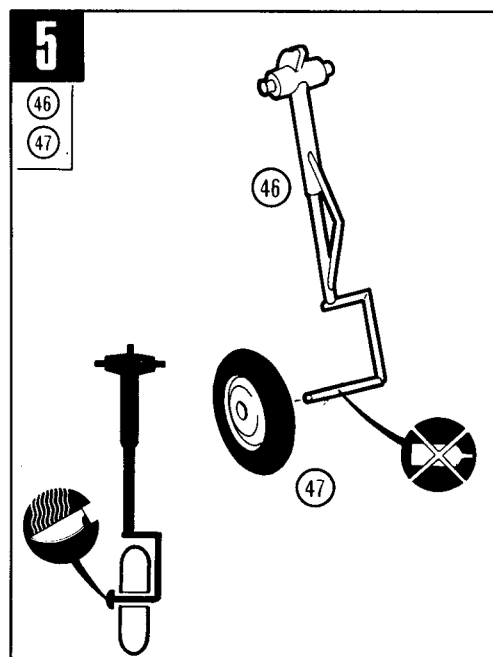
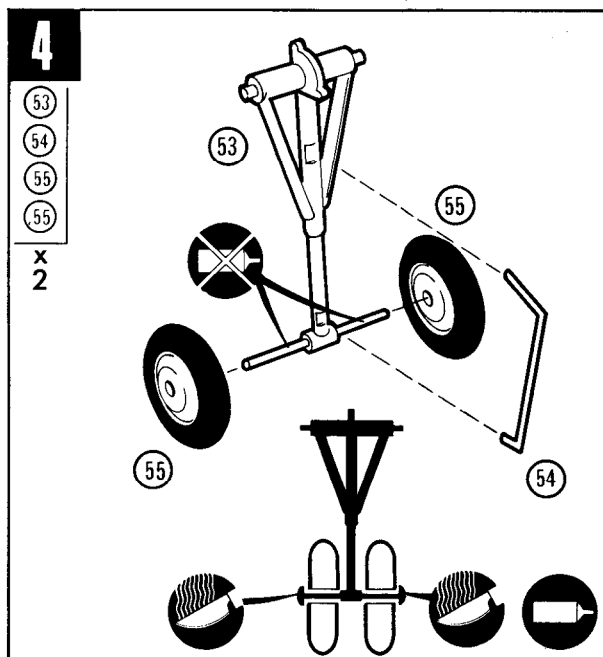
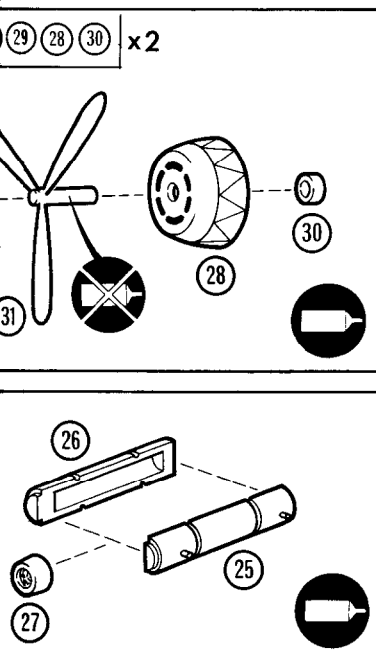
Alvorens de delen aan elkaar te lijmen eerst controleren hoe deze samengevoegd worden en of ze passend zijn. Verf de kleinere delen voordat ze gemonteerd worden en zet dan het model in de aangegeven volgorde in elkaar. Als het model op het voetstuk geplaatst wordt eerst de gedeeltelijk gevormde gleuf aan de onderkant van het vliegtuig geheel openen.

INSTRUCCIONES EN ESPAÑOL

Ponga a prueba la posición de montaje y ajuste de piezas antes de encolarlas. Pinte las piezas pequeñas antes de montar y entonces monte en el orden mostrado. Si va a montar el modelo en un soporte, abra completamente la ranura formada en parte en la superficie inferior del avión.

SUOMALAISET RAKENNUSOHJEET

Kokeile osien asennus ja sopivuus ennen liimaamista. Maalaa pienet osat ennen kokoon panoa ja kokoa esitetystä järjestyksessä. Jos malli tulee jalustalle, aukaise koneen alla oleva puolivalmis aukko täydellisesti.



6

22	4	20	23	24	3	3	2
21	4	19	23	24	3	3	2

23	20	22	24	3	3	2
23	19	21	24	3	3	2

7

9
10
7
8
x 2
7

11

6
50
5
6
4
49
3
6

12

1
1
5
2
40
41
51
52

6

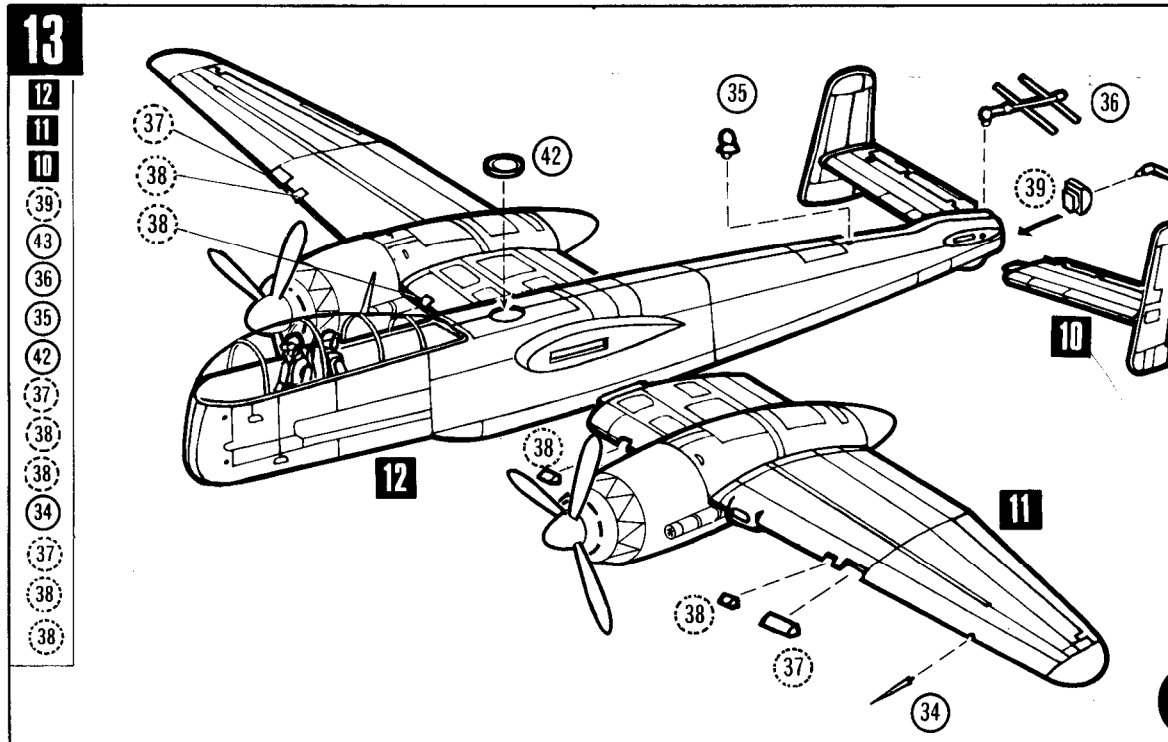
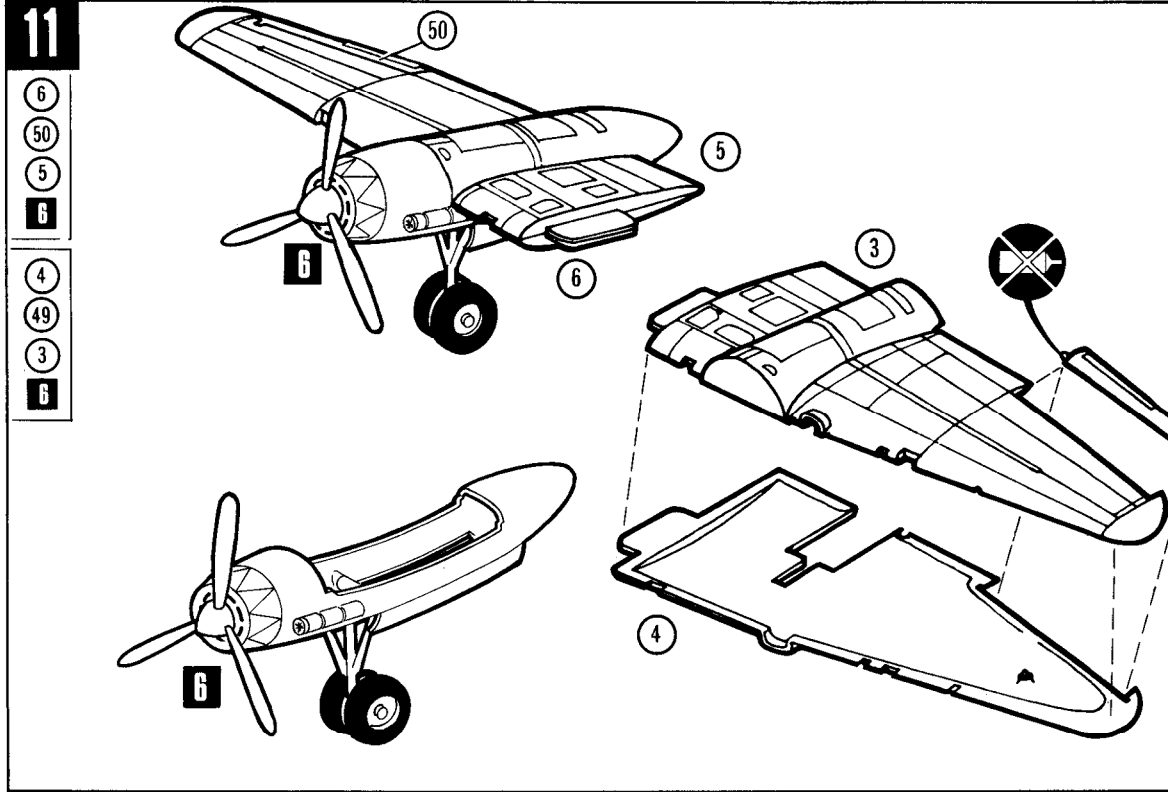
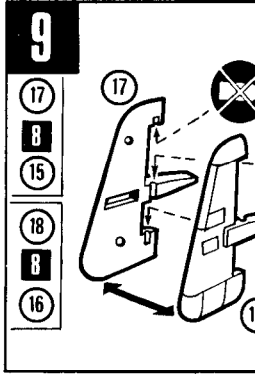
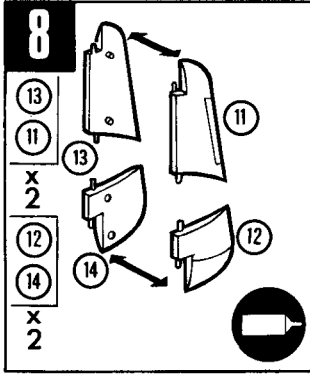
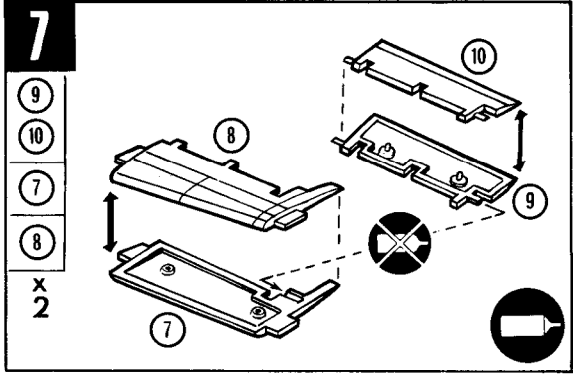
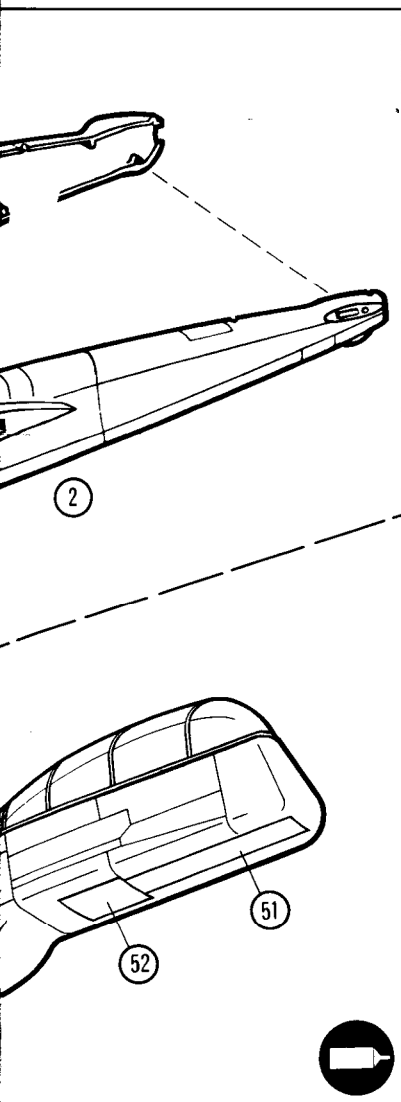
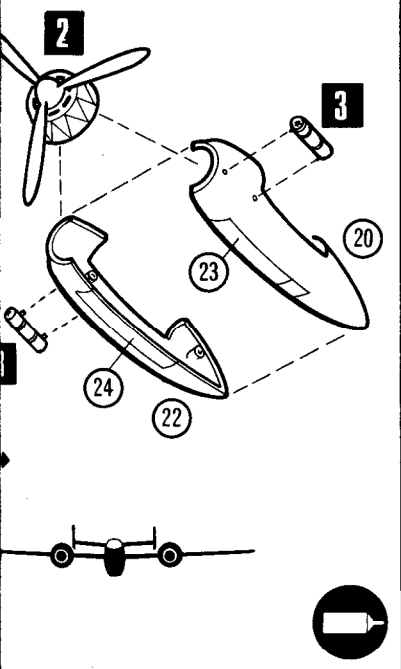
13

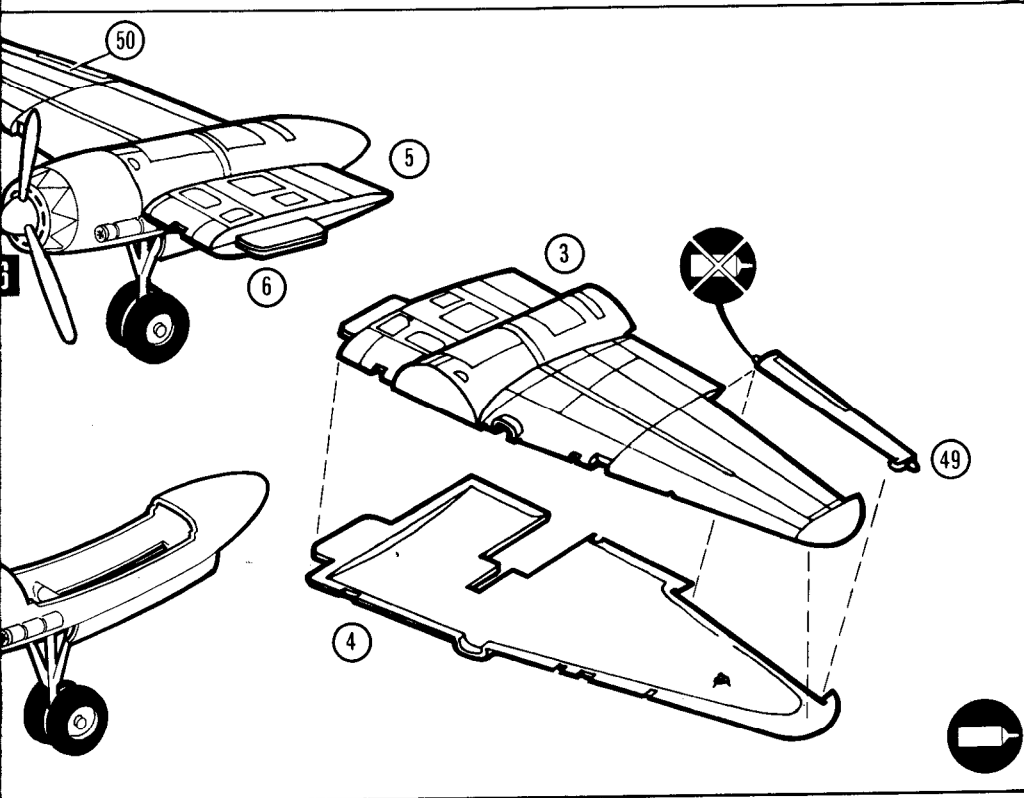
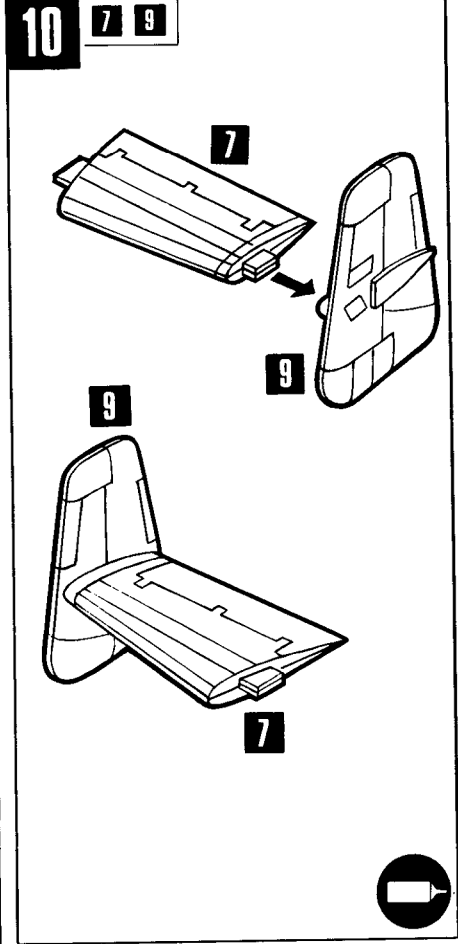
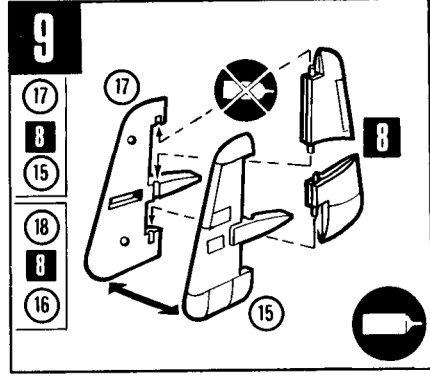
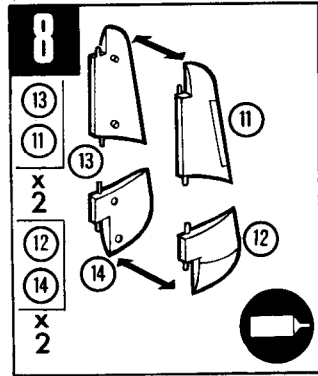
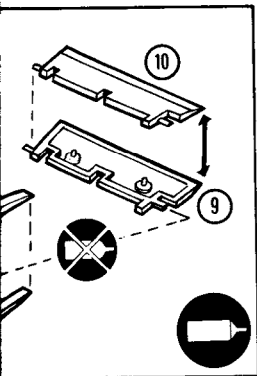
12
11
10
39
43
36
35
42
37
38
38
38
34
37
38
38

219A-2

Night fighter

20	22	24	3	3	2
19	21	24	3	3	2





SEE OVERLEAF FOR SPARE PARTS

ROVEX Limited

WESTWOOD, MARGATE, KENT,
CT9 4JX, ENGLAND.

F.177 Heinkel He 219A-2

PART NO.

