



M5A1 "Stuart" Light Tank

Late Production

MC16006 1/16 SCALE



English

The M3 Stuart entered production in 1941 and became the standard light tank in British and American armies. It was manufactured at only one factory, American Car & Foundry. By 1942 production was falling behind and two new companies began production, Cadillac and Massey Harris. Cadillac re-designed the M3 to mount 2 x Cadillac V-8 auto engines which meant a new engine compartment and rear hull. The new tank was designated the M5 and entered service in September 1942. Later the turret was re-designed to mount the radio in a rear bustle, this model became the M5A1 entering service in November 1942. At first the M5 and M5A1 were used only by the US Army, while most M3 Stuarts were now built for Lend-Lease. But by 1944 the British and other nations began to be supplied with them in large numbers. The M5A1 was used as a scout tank with its high speed of 58 km/h could be used to advantage. It was armed with a 37mm M6 anti-tank gun which was only effective against German light armour. Combat weight was 16.5 tons and the armour was from 16mm to 51mm maximum. The road range was 160 kilometers driven at 40 km/h, a cross-country speed of 29 km/h could be attained. The M5A1 was replaced by the M24 Chaffee in the US Army from mid-1944, but many soldiered on with other armies until the 1970's.

Short Story by Phil Greenwood

Deutsch

Die Produktion des M3 Stuart begann im Jahr 1941 und wurde zum leichten Standard Panzer der britischen und amerikanischen Armee. Es wurde ausschließlich durch die Fabrik American Car & Foundry hergestellt. Bis 1942 geriet die Produktion ins Hintertreffen und zwei neue Unternehmen begannen die Produktion, Cadillac und Massey Harris. Cadillac baute die M3 um, damit sie zwei Cadillac V-8-Motoren einbauen konnten, was einen neuen Motorraum und Heckwapp bedeutete. Dieser "neue" Panzer wurde als M5 bezeichnet und wurde im September 1942 eingeführt. Später wurde der Turm umgebaut um das Funkgerät im Heck unterzubringen. Dieses Modell wurde als M5A1 im November 1942 in Dienst gestellt. Zunächst wurden der M5 und M5A1 nur von der US-Armee verwendet, während die meisten M3 Stuarts, die gebaut wurden, für Lend-Lease verwendet wurden. Aber ab 1944 wurden die britische und anderen Nationen in großer Zahl mit diesen versorgt. Die M5A1 wurde als Spähpanzer verwendet, wo seine hohe Geschwindigkeit von 58 km/h zu seinem Vorteil verwendet werden konnte. Er war mit einer 37mm M6 Panzerabwehrkanone bewaffnet, die nur gegen leichte deutsche Panzerungen wirksam war. Das Kampfgewicht war 16,5 Tonnen und die Panzerung bestand aus 16mm bis 51mm dicken Platten. Der Fahrbereich lag bei 160 Kilometern bei 40 km/h Marschgeschwindigkeit. Die Geschwindigkeit im Gelände war mit 29 km/h angegeben. Die M5A1 wurden bei der US Armee ab Mitte 1944 durch die M24 Chaffee ersetzt, aber viele waren in anderen Armeen noch bis die 1970 er Jahre im Einsatz.

Translation by Thomas Hartwig

繁體中文

M3史都華在1941年投入生產成為英美軍隊的標準輕型坦克。它原先是只由一家專門生產鐵路列車的工廠叫'美國汽車及鑄造公司'生產。到1942年由於生產量未如理想,後改由兩家新公司繼續生產,它們是卡迪拉克和梅西哈里斯公司。卡迪拉克重新設計了M3,安裝了2台卡迪拉克所生產的V-8汽車發動機,這意味著要使用一個全新的發動機艙和後車體。此款新型坦克被定名為M5及於1942年9月投入服務。稍後生產的坦克炮塔更被重新設計,在炮塔尾突出的後部加裝了一個無線電臺,這種使用新炮塔的坦克命名為M5A1於1942年11月投入服務。起先M5和M5A1僅供美國軍隊使用,而大多數的M3史都華都以租賃形式提供給盟國。但是由1944年開始,英國和其他盟國開始接收大量美國提供的M5系列。該M5A1適合作為偵察坦克使用,其最高速為每小時58公里。它是裝備了一門37毫米M6反坦克炮,這是唯一對德國輕型裝甲最有效的武器。其戰鬥全重為16.5噸,其裝甲厚度由16毫米至最厚的51毫米。一般的路速是40公里每小時可持續行走160公里,而越野速度可以達到29公里每小時。美軍使用的M5A1在1944年中被新的M-24 '震飛'輕坦克所替代,但很多國家的軍隊仍舊使用M5A1直至20世紀70年代。

简体中文

M3斯图亚特在1941年投入生产成为英美军队的标准轻型坦克。它原先是只由一家专门生产铁路列车的工厂叫'美国汽车及铸造公司'生产。到1942年由于生产量未如理想,后改由两家新公司继续生产,它们是凯迪拉克和梅西哈里斯公司。凯迪拉克重新设计了M3,安装了2台凯迪拉克所生产的V-8汽车发动机,这意味着要使用一个全新的发动机舱和后车体。此款新型坦克被定名为M5及于1942年9月投入服务。稍后生产的坦克炮塔更被重新设计,在炮塔尾突出的后部加装了一个无线电台,这种使用新炮塔的坦克命名为M5A1于1942年11月投入服务。起先M5和M5A1仅供美国军队使用,而大多数M3斯图亚特都以租赁形式提供给盟国。但是由1944年开始,英国和其他盟国开始接收大量美国提供的M5系列。该M5A1适合作为侦察坦克使用,其最高速为每小时58公里。它是装备了一门37毫米M6反坦克炮,这是唯一对德国轻型装甲最有效的武器。其战斗全重为16.5吨,其装甲厚度由16毫米至最厚的51毫米。一般的路速是40公里每小时可持续行走160公里,而越野速度可以达到29公里每小时。美军使用的M5A1在1944年中被新的M-24 '震飞'轻坦克所替代,但很多国家的军队仍旧使用M5A1直至20世纪70年代。

日本語

M3 スチューアート軽戦車は英米軍の標準型の軽戦車として1941年に生産開始されました。アメリカカーアンドフアンドリ社1社のみで生産が開始され1942年までその生産は遅れが生じていました。そこでキヤデラック社(自動車)マッセイハリス社(トラクター)が生産を担当することになりました。キヤデラック社は同社のV8型自動車エンジンを2台搭載可能な刷新したエンジン室による新しいM3系戦車の車体を設計、M5軽戦車の制式名称に変更しました。1942年9月に軍に引き渡され、その後再設計にて砲塔後部収納庫に無線機を搭載、M5A1として1942年11月に制式化されました。最初M5とM5A1はM3軽戦車がレンドリース用生産、供与されている間は米軍のみが使用していました。その後1944年までには英軍をはじめその他の連合国軍にも大量にM5も供給されました。M5は最高時速58km/hの利点をいかして偵察戦車として使用されましたが主砲37mm(M6)対戦車砲は大戦後期にはドイツ軍の軽戦車両車両のみに有効でした。戦闘重量は16.5tonで装甲は最大51mmから16mm、航続距離は時速40km/hで160km、不整地では時速29km/hを達成していました。1944年中頃より後続のM24チャフィーに米軍では変更されましたが多くの国では1970年代まで使用されました。

ASSEMBLY ICON INSTRUCTION :

READ BEFORE ASSEMBLY:

1. Study and understand these instructions thoroughly before beginning assembly.
2. When needed, remove photo etch parts carefully using a modeling knife or photo etch sprue cutter, be careful not to damage or lose small parts.
3. Take extra care in handling photo etch parts in order to avoid injury.
4. Apply instant cement sparingly to photo etch parts were instructed.
5. Tools recommended(not included in kit);Plastic and instant cements,sprue cutters,long nose pliers,modeling knife, small files,tweezers,pin vise & scissors,Soft cloth and sandpaper will also assist in construction.
6. Glue and paint are not included in the kit .Use plastic cement and hobby paints only. Color guide for purchasing paint is included in the kit.

VOR DEM ZUSAMMENBAU LESEN:

1. Studieren Sie die Anleitung gründlich und machen Sie sich damit vertraut.
2. Fotoätzteile mit scharfem Messer oder passender Zange ablösen und dabei Beschädigungen und Verlust vermeiden.
3. Vorsicht vor Verletzungen bei der Arbeit mit Fotoätzteilen.
4. Sekundenkleber sparsam an gezeigten Stellen auftragen.
5. Empfohlene Werkzeuge (nicht enthalten): Plastik- und Sekundenkleber, Kneifzange, Kombizange, Modellbaumesser, kleine Feilen, Pinzette, Handbohrer, Schere und Schleifpapier.
6. Kleber und Farben sind nicht enthalten. Nur für Modellbau geeignete Farben verwenden. Farbangaben siehe Bauanleitung.

在組裝前先過目一下以下事項:

1. 在組裝前請先理解一下說明書的內容。
2. 在處理蝕刻片零件時最好使用專用模型工具刀或剪刀切割，小心處理細小零件以免掉失。
3. 蝕刻片零件邊沿比較鋒利，處理時應要小心以免受傷。
4. 黏合蝕刻片零件應使用快乾膠水。
5. 組裝模型建議使用正確工具（不包含在套件內）如：- 模型膠水、快乾膠水、剪鉗、長鼻鉗、模型工具刀、小鉗子、柔軟棉布及砂紙去協助制作。
6. 專用的模型油漆及膠水均不包含在套件內，必須另外購買。正確的塗色指示已包含在套件裏。

組立前にお読み下さい:

1. 組立前に説明書を理解とよくご覧下さい。
2. エッチングパーツを切り離すときは模型用ナイフまたはニッパを使用し破損や紛失しないようにご注意ください。
3. 特にエッチングパーツの取り扱いの際、怪我にはご注意ください。
4. 瞬間接着剤の適宜な使用がエッチングパーツの接着に適しています。
5. 製作に必要な工具類：プラスチックモデル用また瞬間接着剤、プラキット用ニッパ、ラジオペンチ、模型用ナイフ、精密工作用金属製やすり、ピンセット、ピンバイス（ドリル）、鉗、ウエスなどの布類、紙やすりなど。工作に関してご用意をお勧めします。
6. 接着剤とモデルカラーはキットに含まれていません。プラキット専用の接着剤とモデルカラーを使用して下さい。塗装ガイドと各メーカー指定色はキットに表記があります。

ICON INSTRUCTION :



Open Hole
Loch bohren



Remove
Abtrennen

x2

2 Sets needed
Vorgang wiederholen



Bend
Biegen



Optional
Auswahl



Apply Decal
Decal anbringen



Instant Glue For Metal
Sekundenkleber verwenden



Fill Hole
Verspachteln



Do not cement
Nicht kleben

CAUTION:

1. When you use glue or paint, do not use near an open flame, and use in a well-ventilated room.
2. Cut the parts off properly and throw waste parts into dustbox at once.
3. Keep all parts out of small children. Children must not be allowed to put any parts in their mouths, or pull plastic bags over their head.
4. Do not play with the parts for any other purpose, as some parts may be sharp. More caution and care needed for families with infants.

ACHTUNG:

1. Kleber und Farben nicht in der Nähe von offenen Flammen verwenden. Auf ausreichende Belüftung achten.
2. Teile sauber abtrennen und Reste umgehend beseitigen.
3. Alle Teile und Plastiktüten außer Reichweite von Kleinkindern aufbewahren.
4. Teile aufgrund von scharfen Kanten nicht für andere Zwecke verwenden.

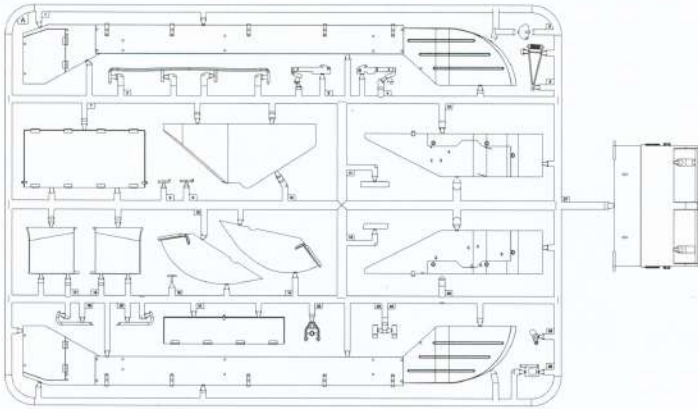
注意:

1. 當組裝模型時應遠離火種及在空氣流通的房間內進行。
2. 廢置膠料應掉棄在環保回收的垃圾箱內。
3. 由於模型套件有許多細小零件，請勿讓小孩接觸以免產生誤吞之危險。也別讓小孩把包裝膠件之透明塑料袋套在頭上，這很容易引致窒息。
4. 由於零件有不少尖角部份，請勿把玩及作其他用途，請注意及小心保護你的家人。

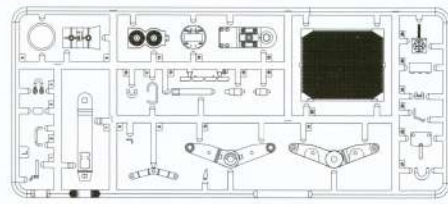
ご注意:

1. 接着剤と塗装を行う際は裸火の近くで行わないで下さい。そして部屋の換気を良くして下さい。
2. 正しくパーツを切り離し際は不要なパーツは速やかに廃棄して下さい。
3. 小さなお子様はパーツを誤嚥したり、梱包のビニール袋を被り窒息する恐れがあり危険です。小さなお子様の手に届かないよう注意ください。
4. 模型製作以外の目的で本キットパーツを玩具などに使用しないで下さい。パーツの中には鋭角なものもあり危険です。ご家族のため、細心のご注意を心がけて下さい。

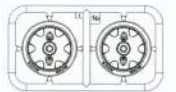
A x 1



L x 4



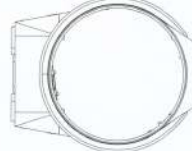
Na x 4



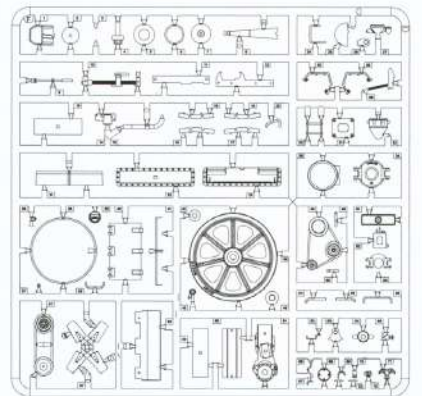
N x 1



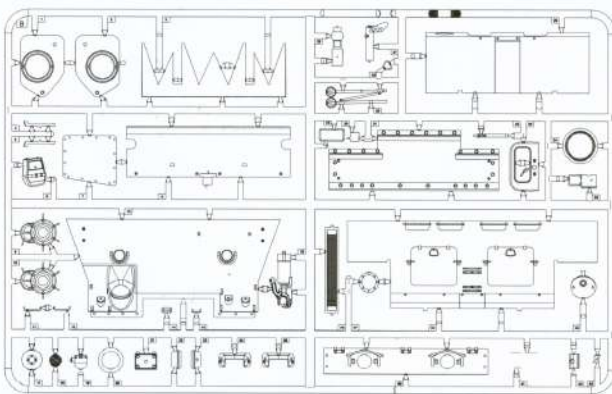
V x 1



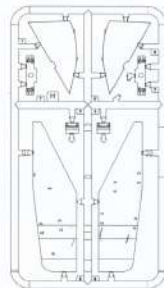
F x 2



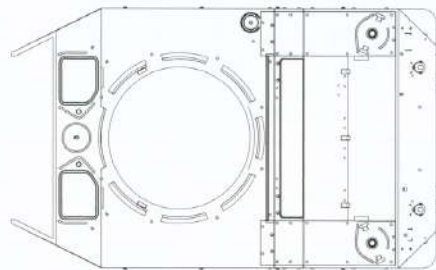
B x 1



H x 1



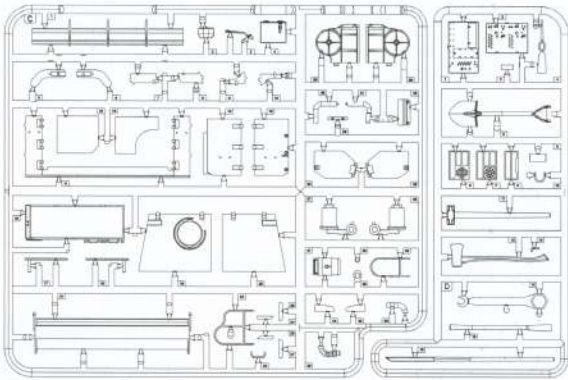
M x 1



Q x 18

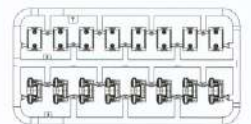


C x 1

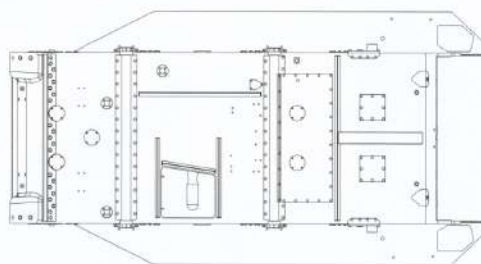


D x 1

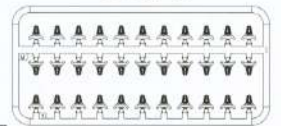
T x 18



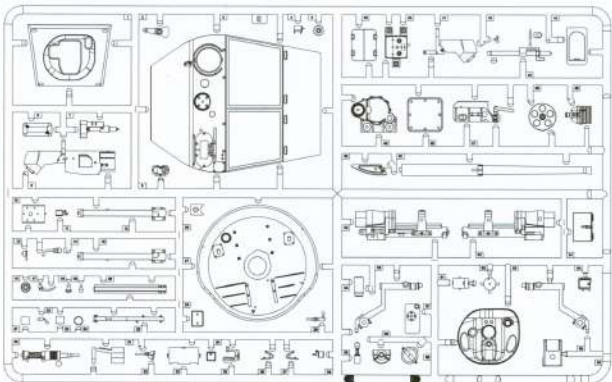
O x 1



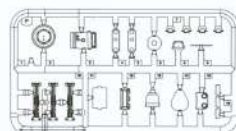
U x 9



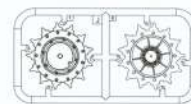
EX 1



P x 16



J x 2



K x 3

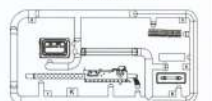
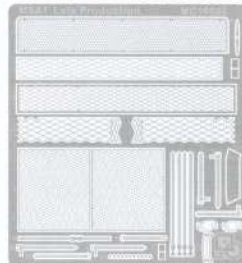


Photo-Etched x 1



DECAL x 1



1

x8

Na1

Na

A

x2

L11

L6

L17

L19

L22

x4

L15

L9

L16

L19

P4

P4

P5

P11

Na1

P4

L14

P5

P11

Na1

P4

P5

P5

L13

Tire black

L15.L16 and L9 not cement

P4.P5 and L13.L9 not cement

Only for option 1

B

x2

L11

L6

L17

L22

L19

! L22 only for option 1

2

x2

J1

D

J2

P14

F44

x2

P14

E

C36

L26

L7

F3

F42

F4

L26

L7

F4

C28

F8

C

L26

L7

F4

F3

C29

F42

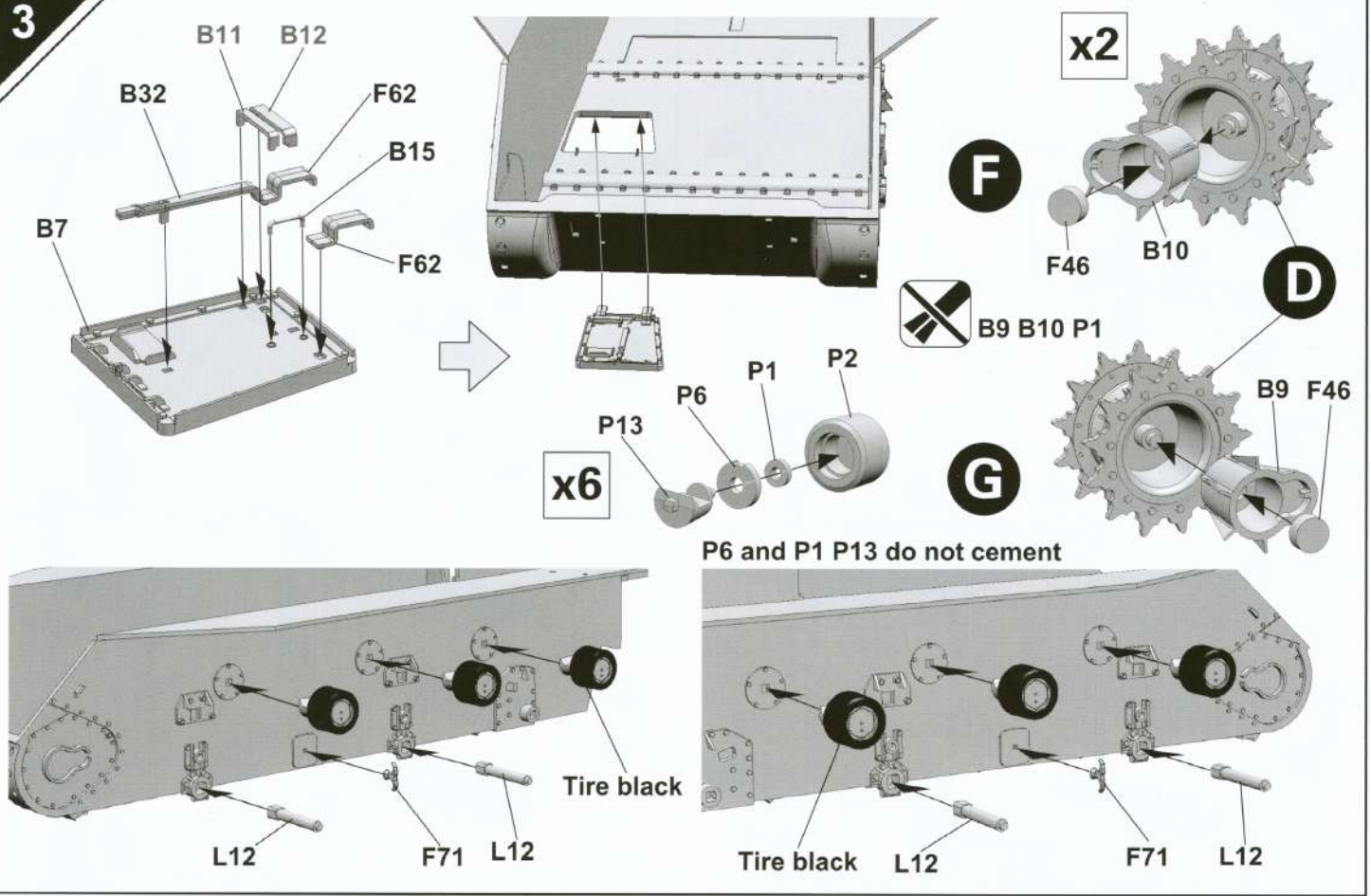
L7

L26

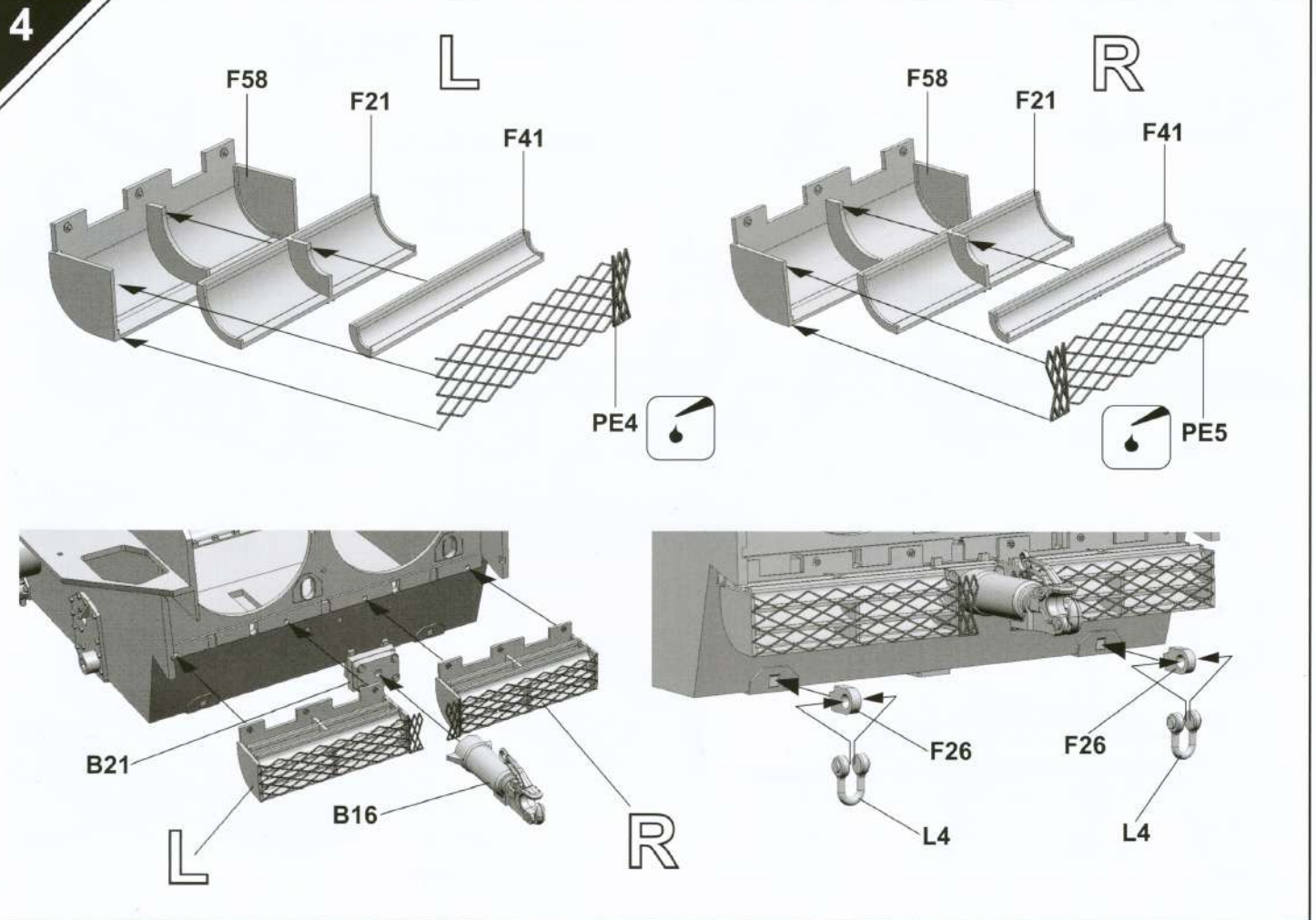
F8

! F8 only for option 1

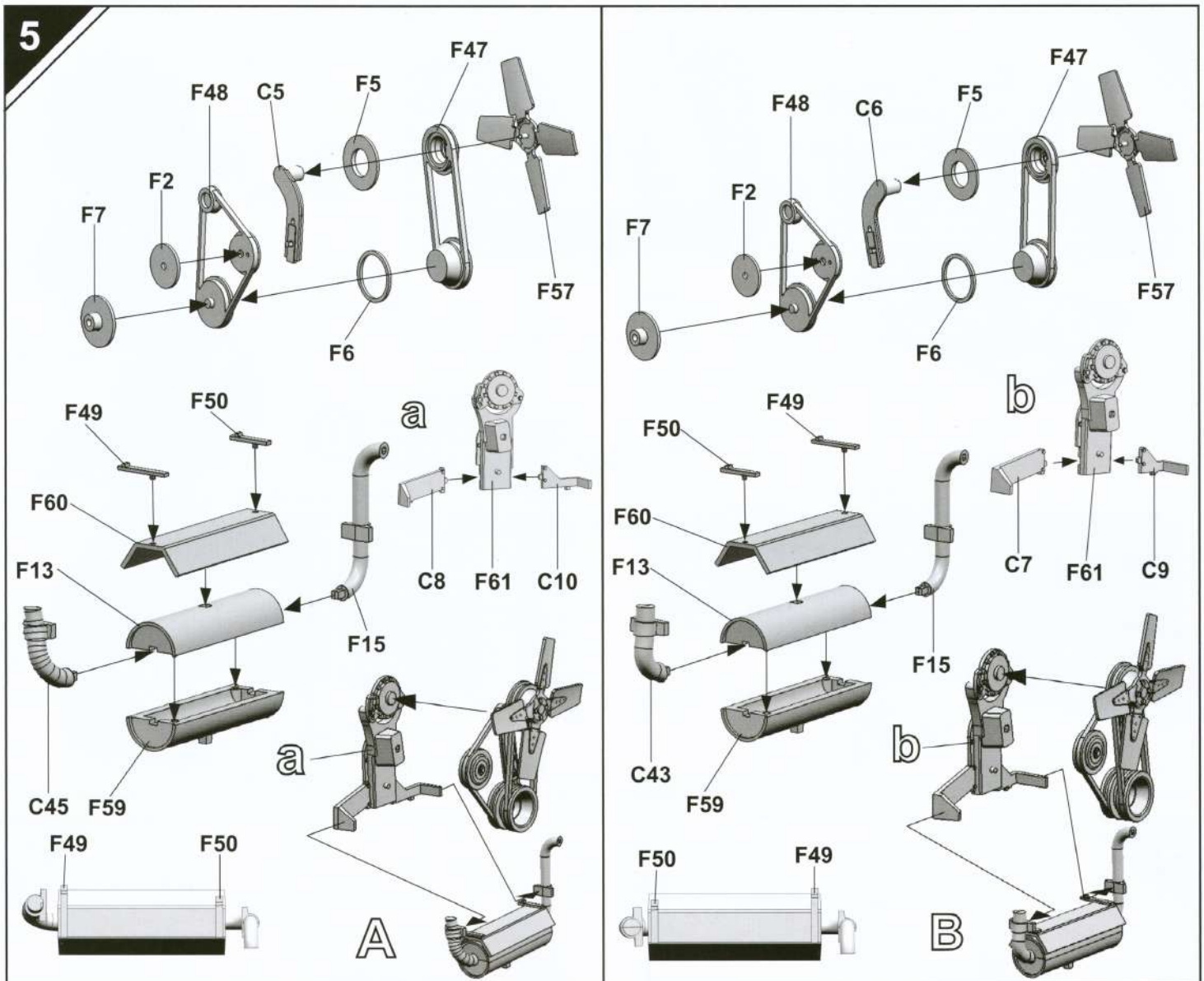
3



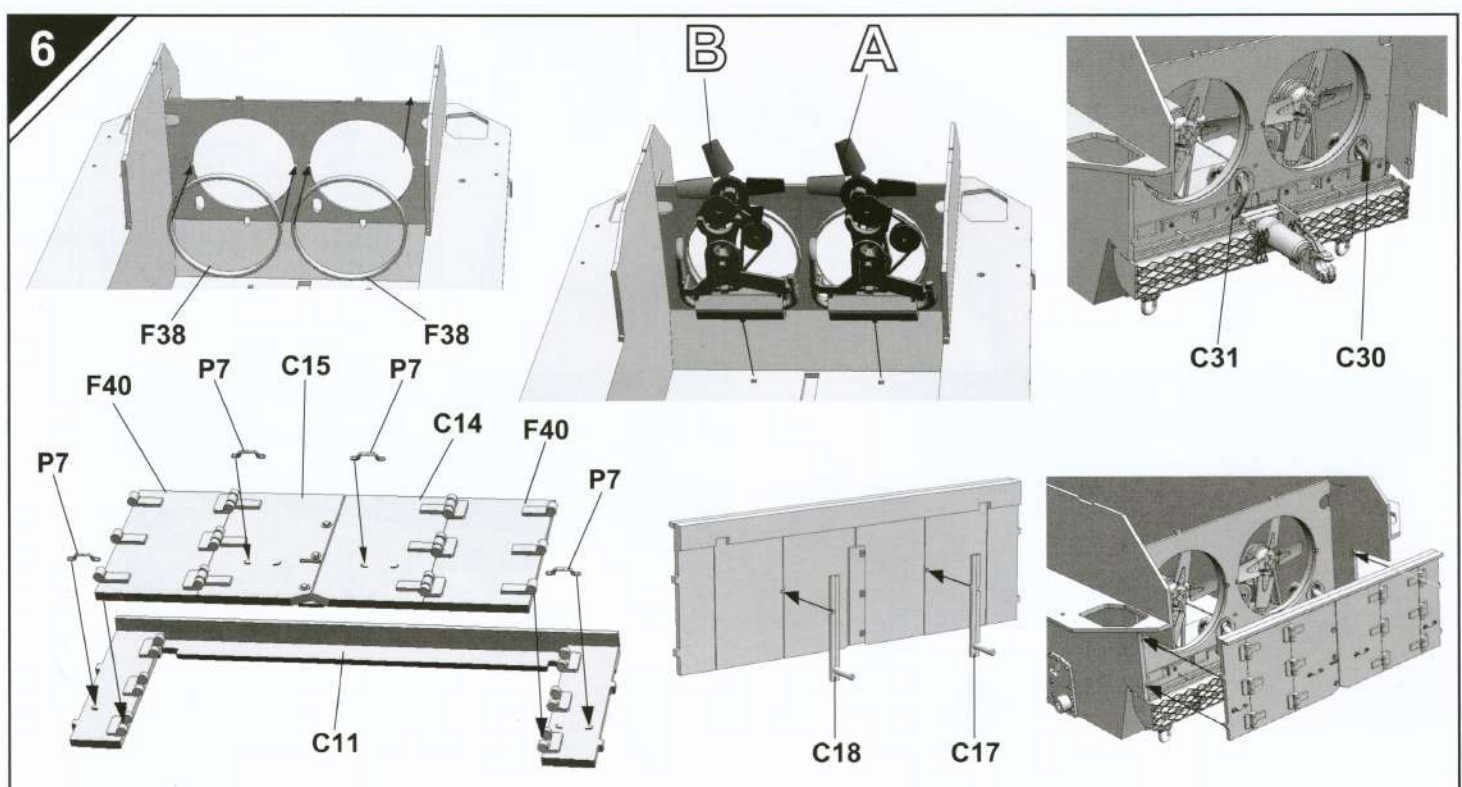
4



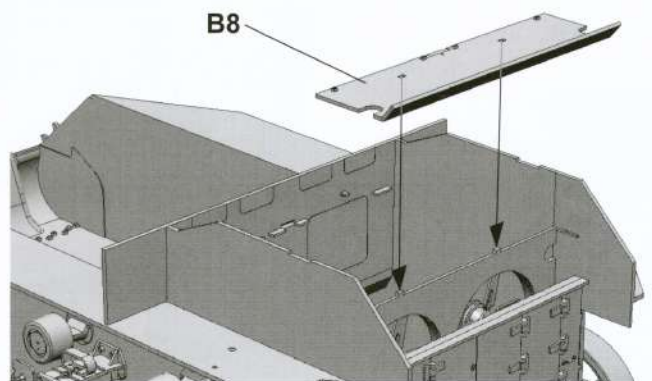
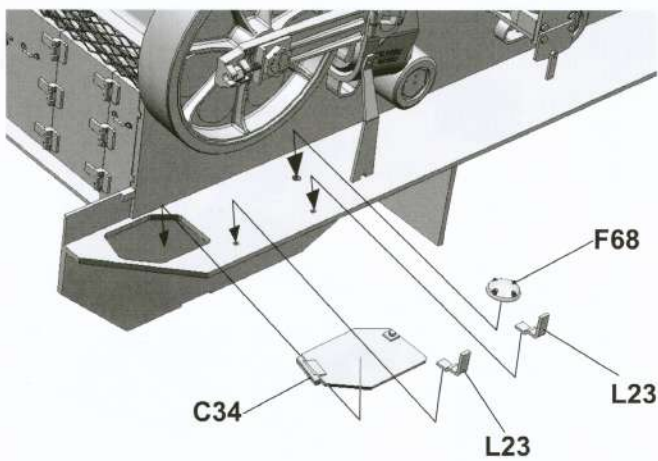
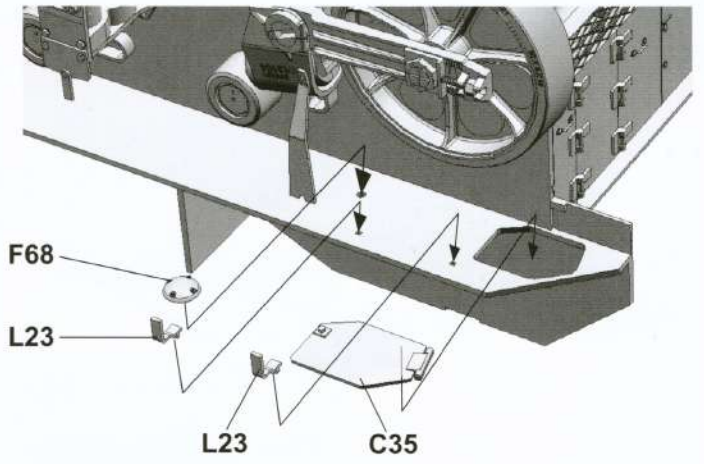
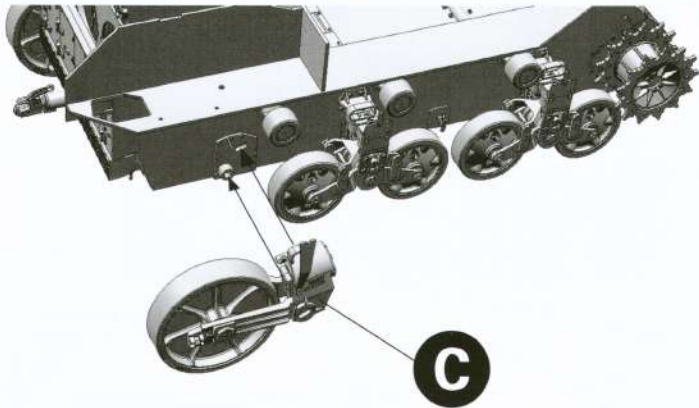
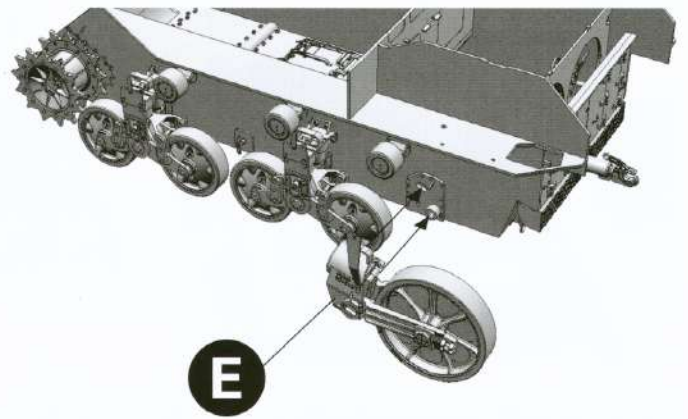
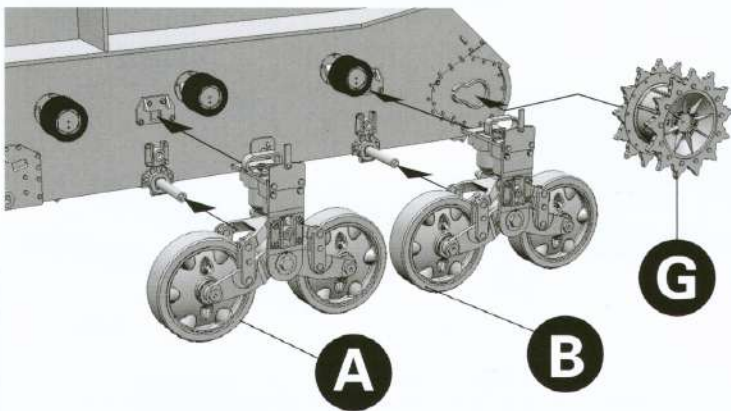
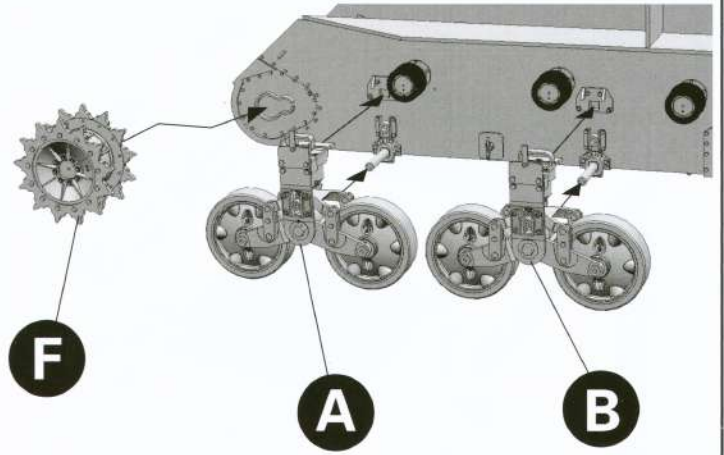
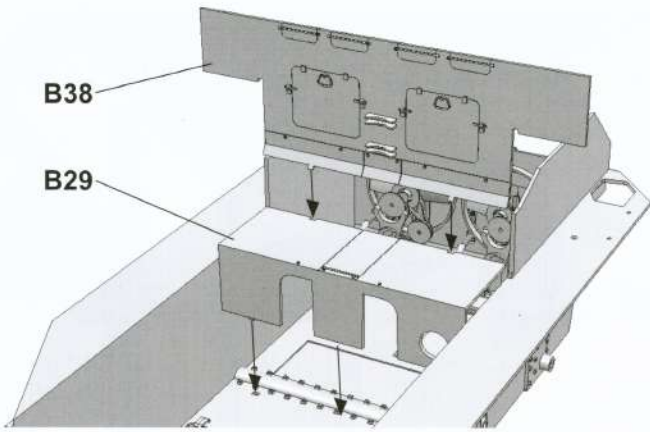
5



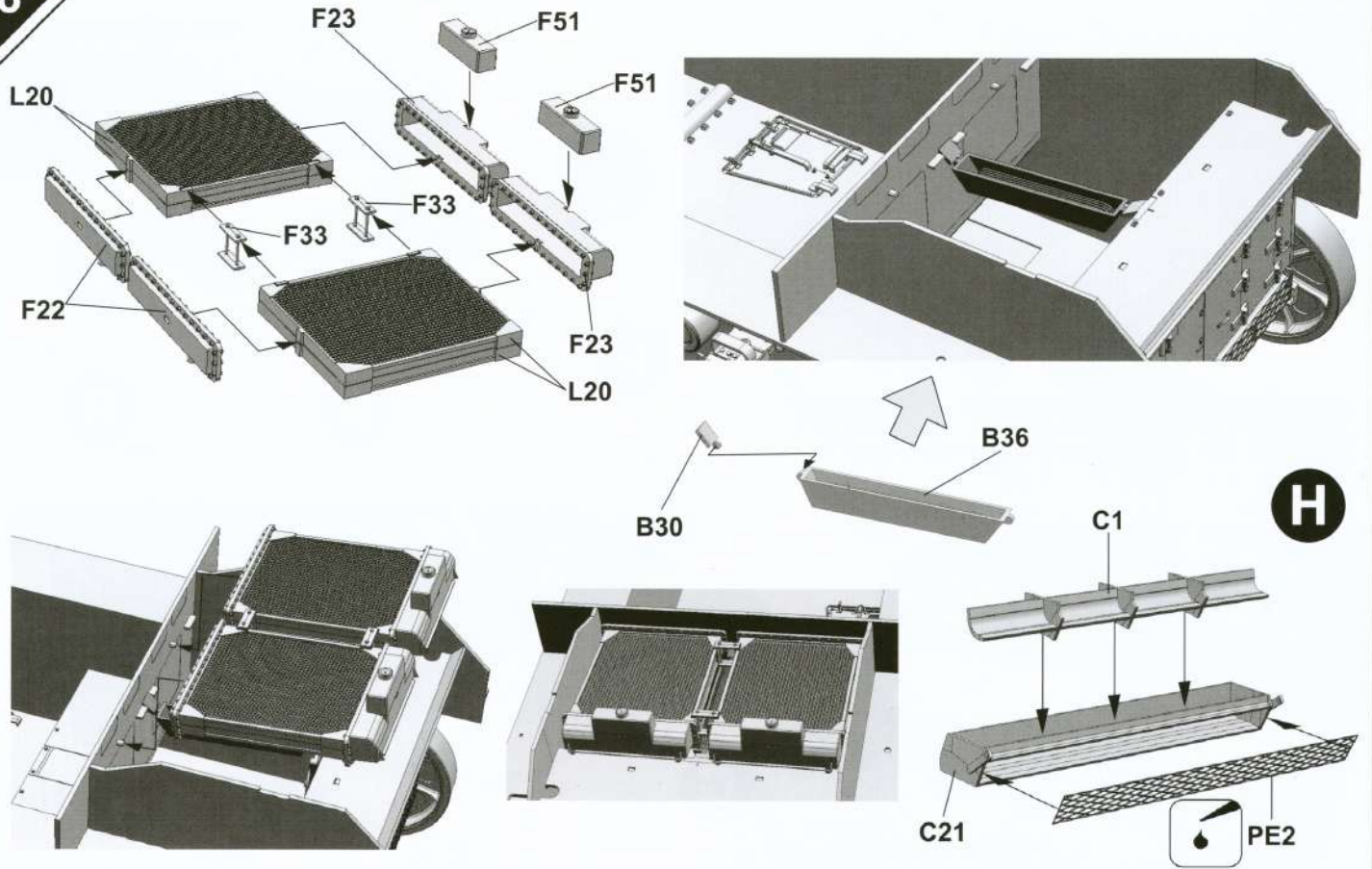
6



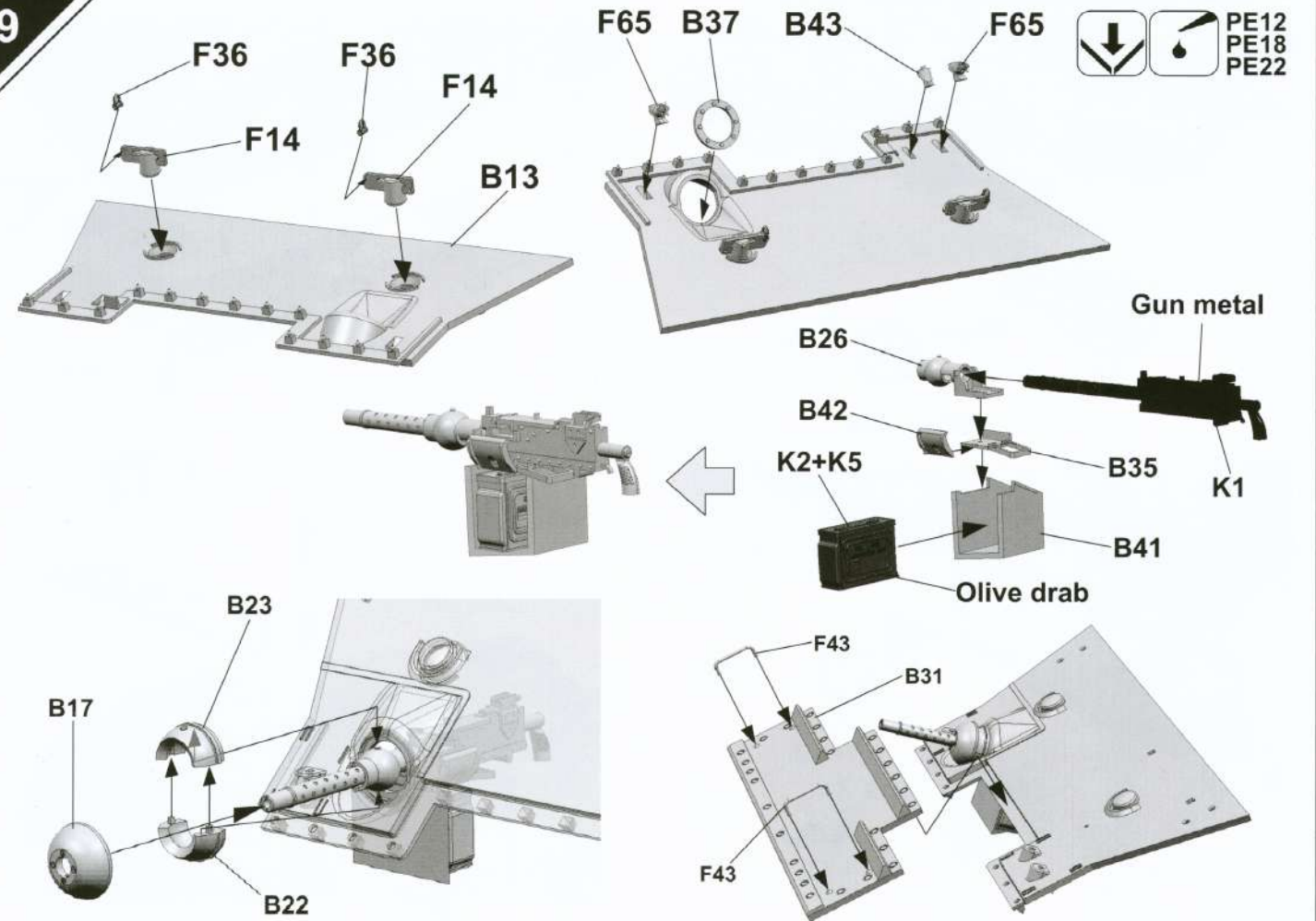
7

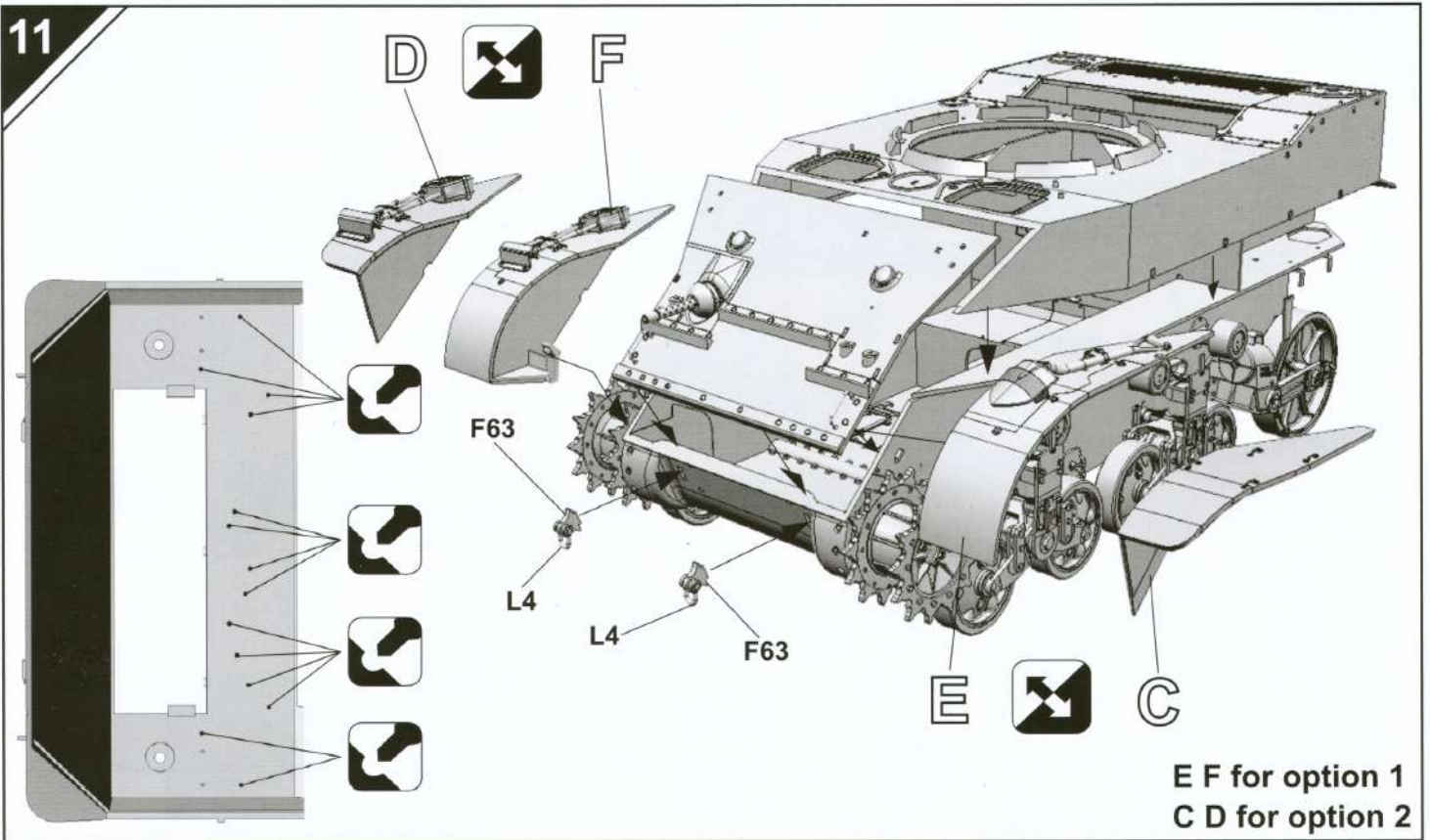
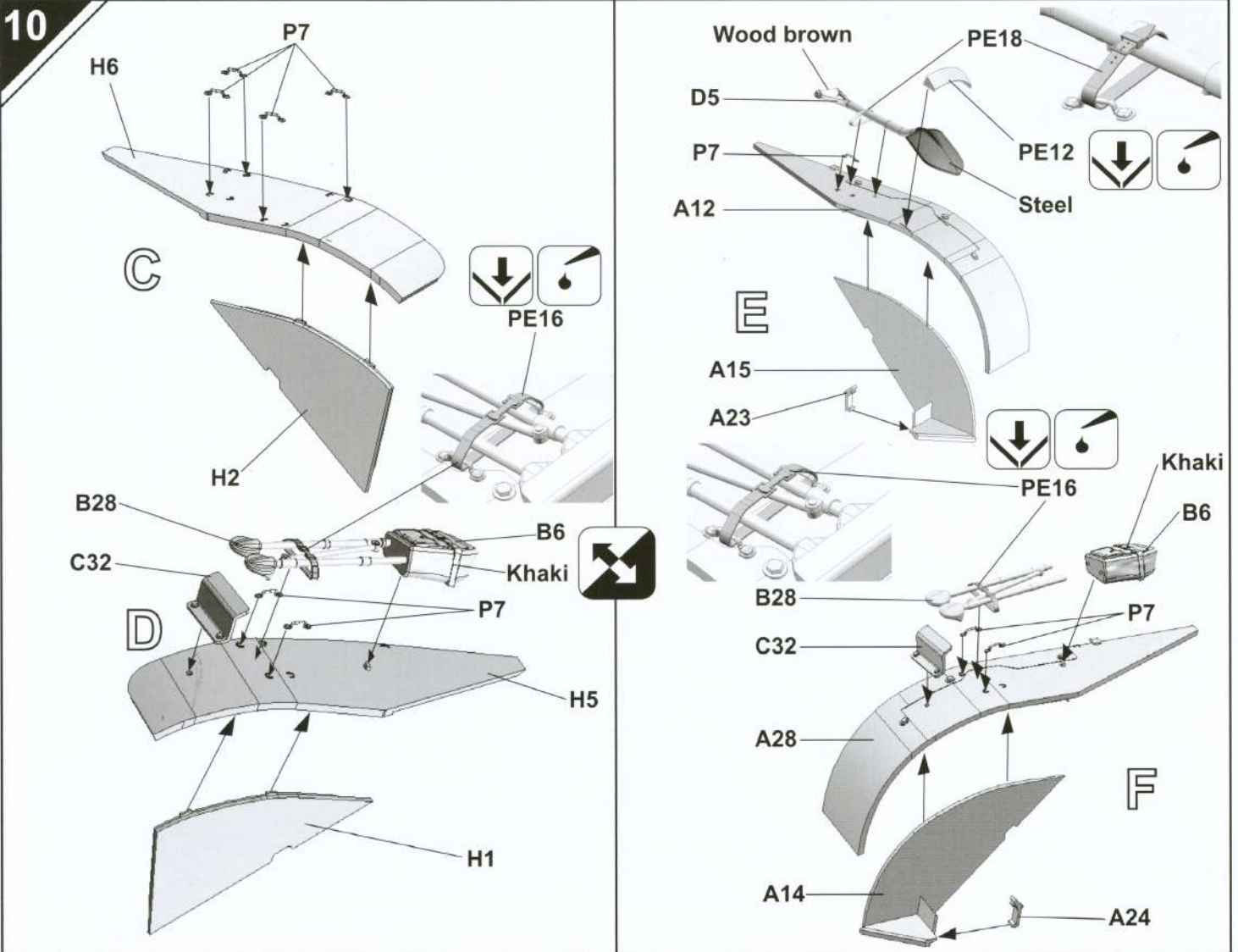


8

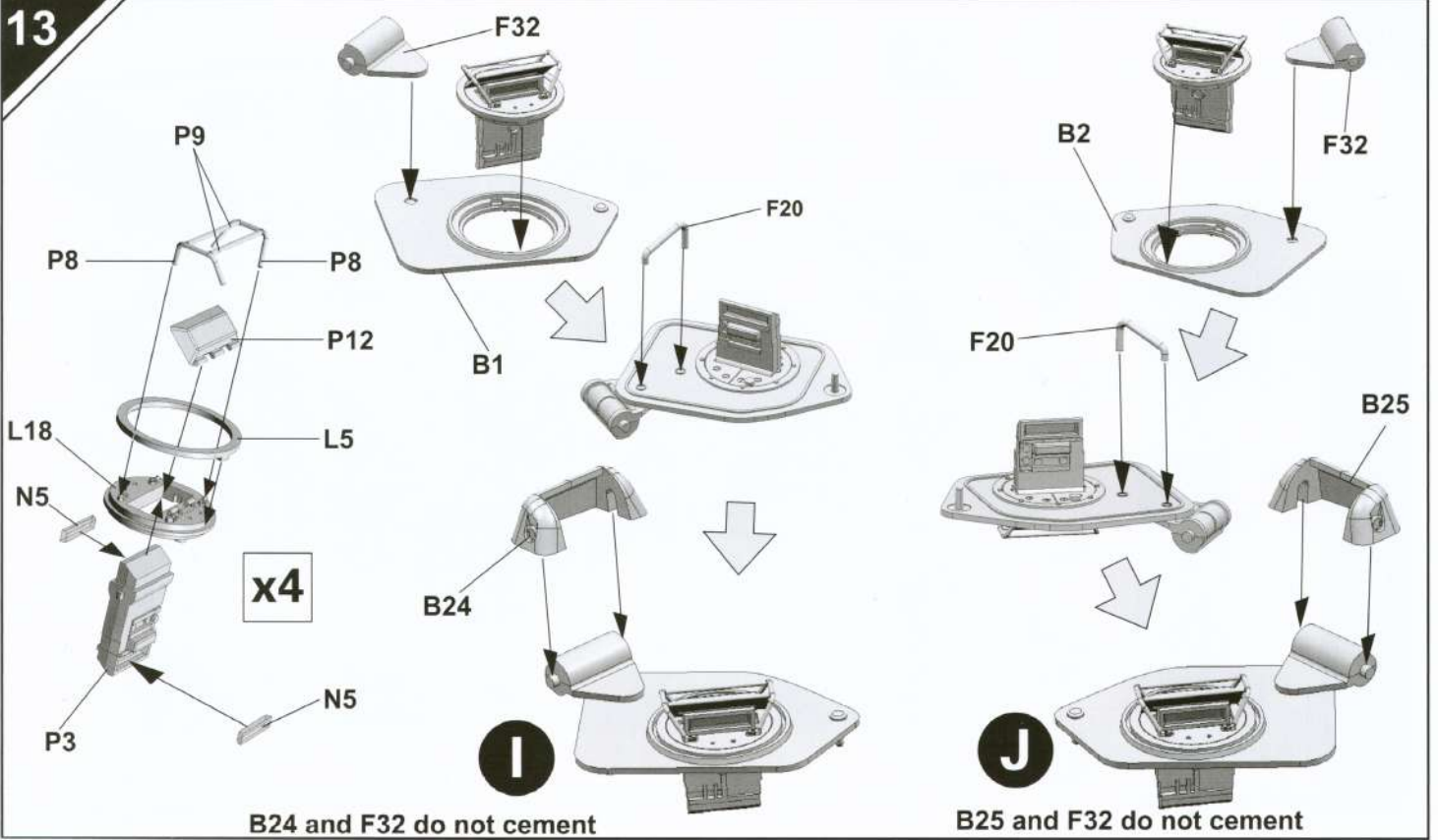
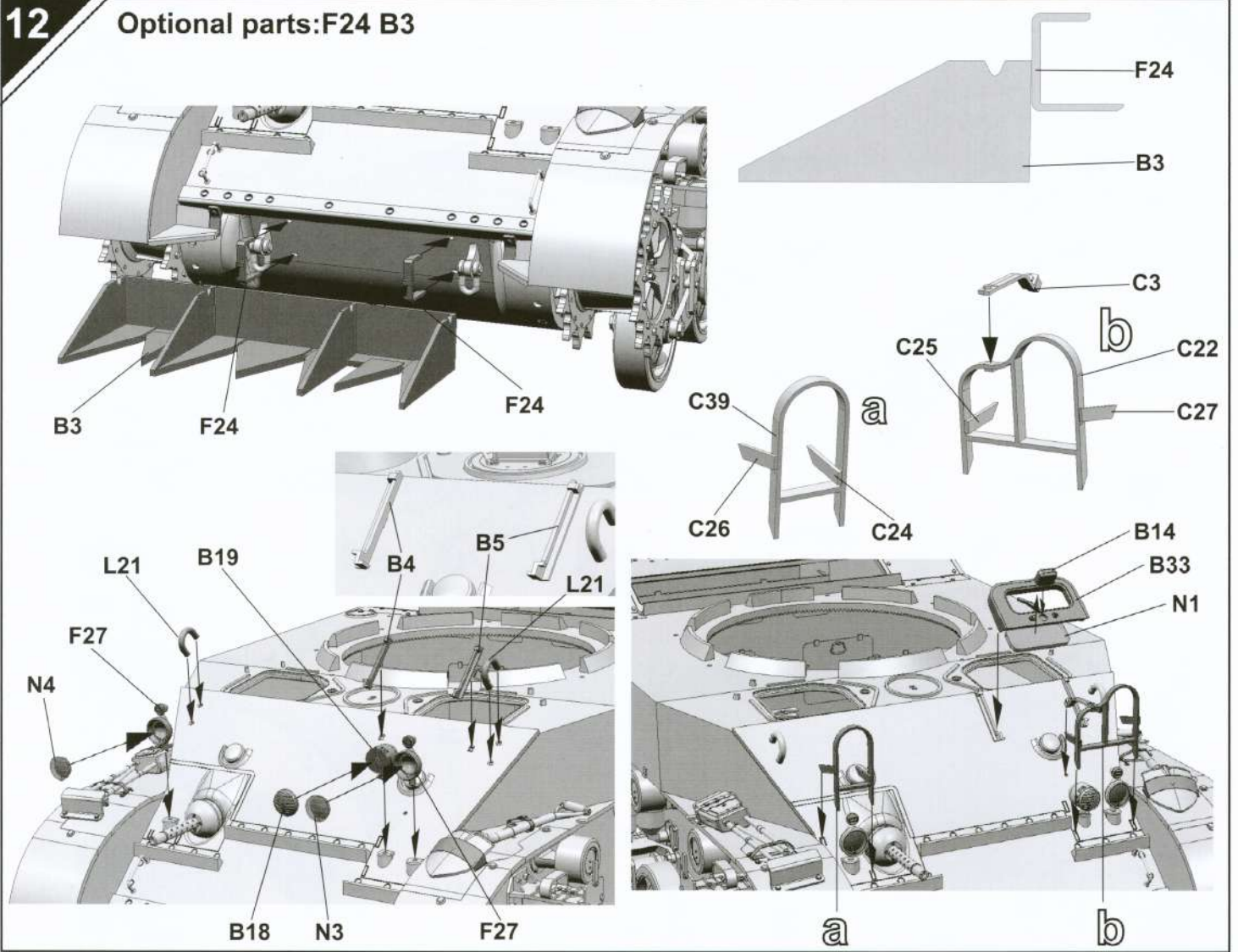


9

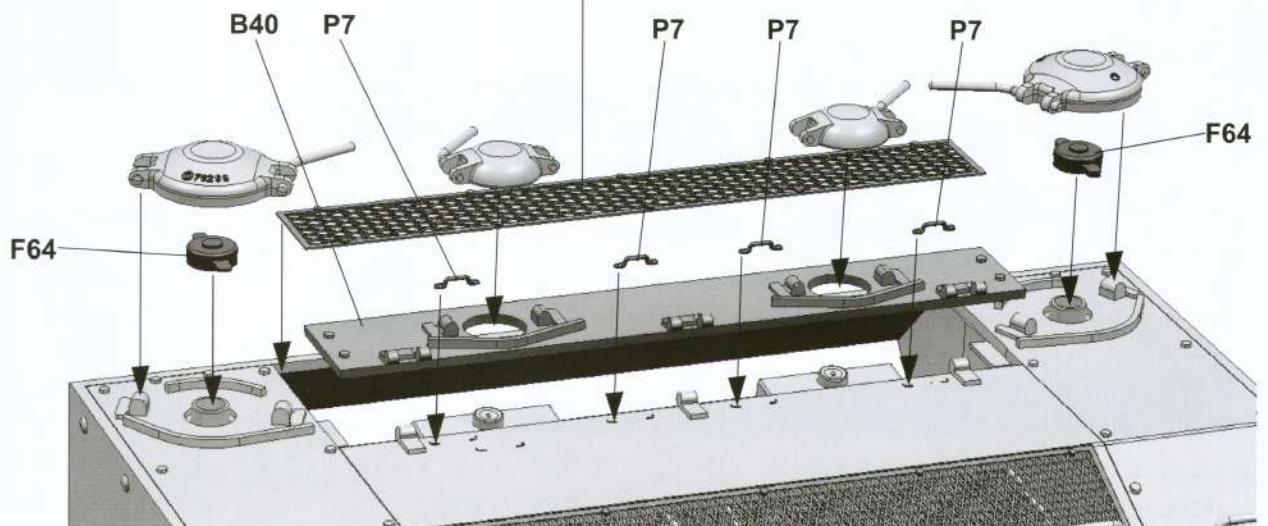
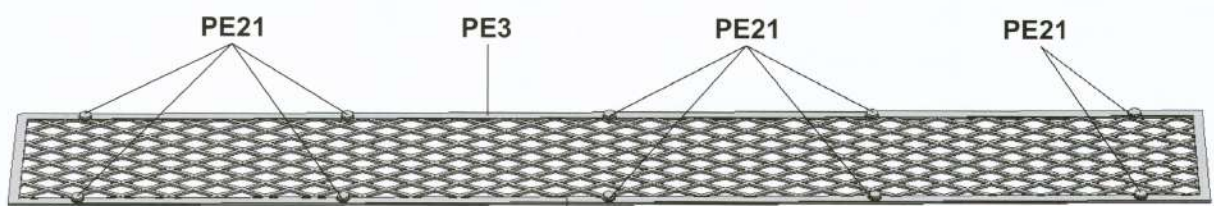
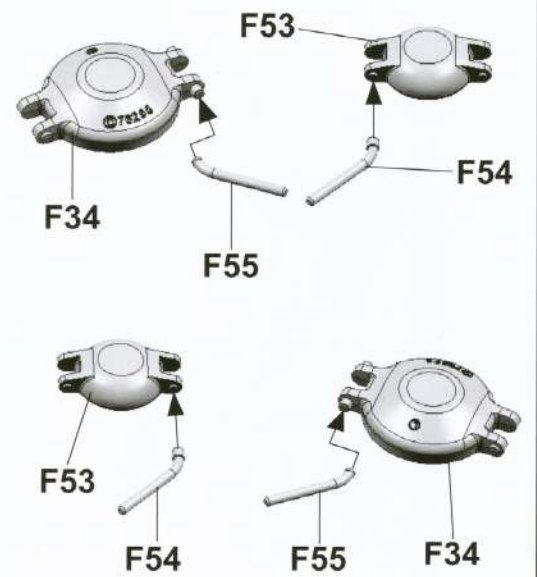
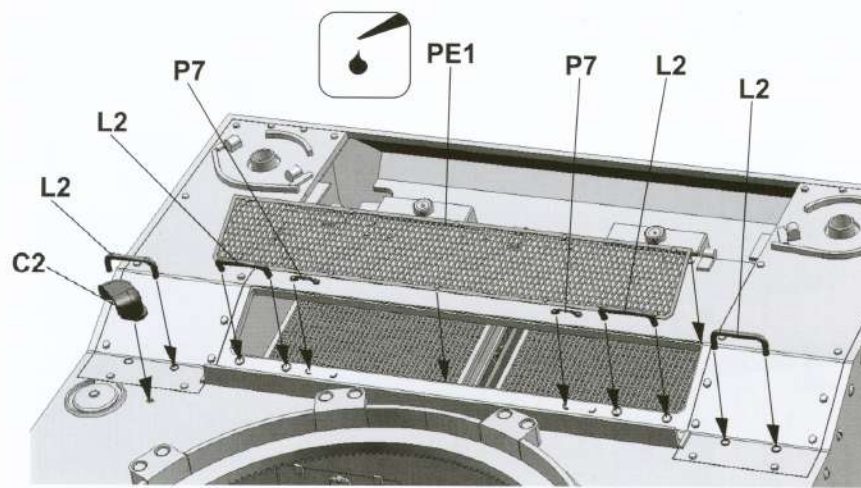
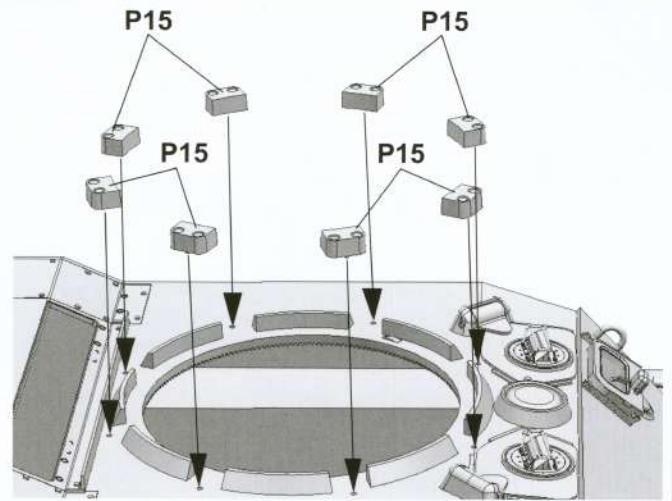
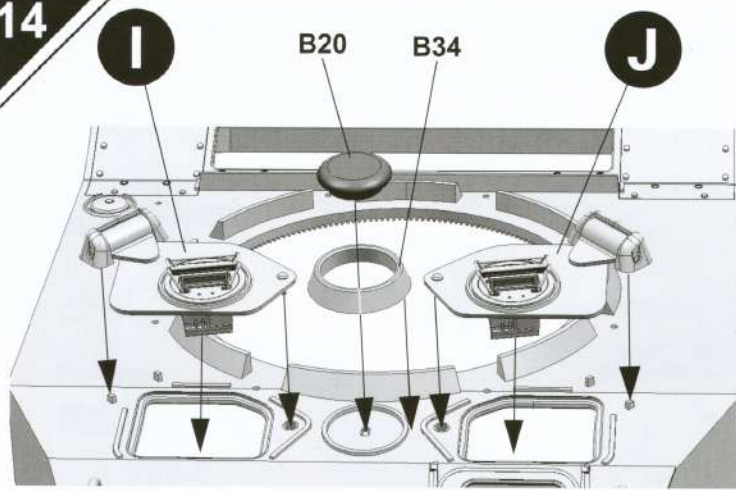




12 Optional parts:F24 B3



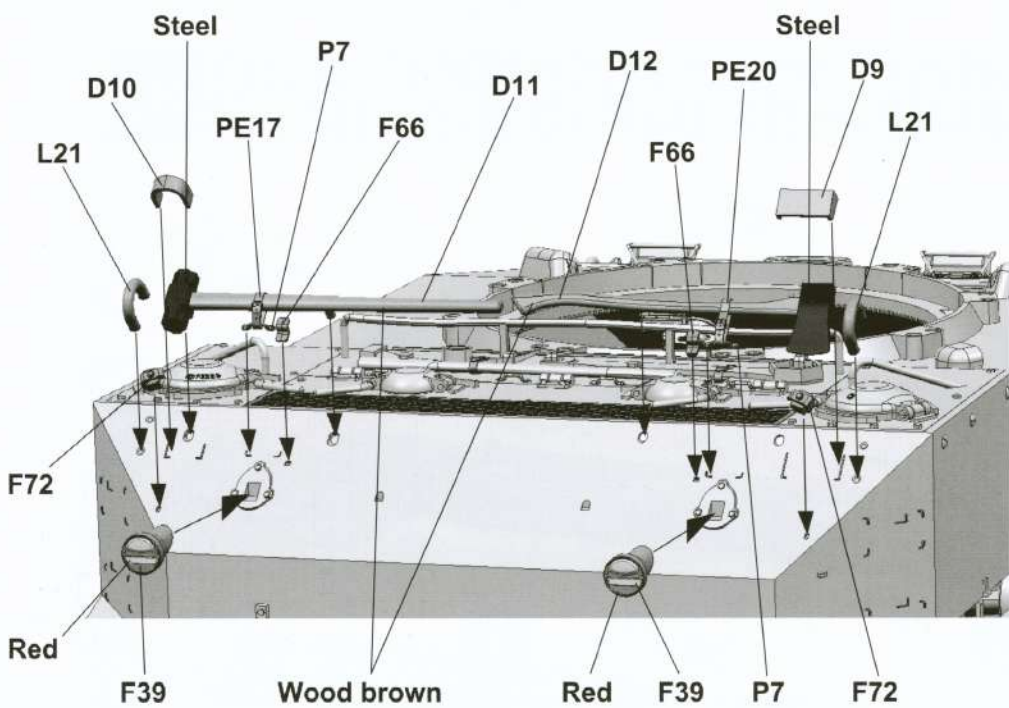
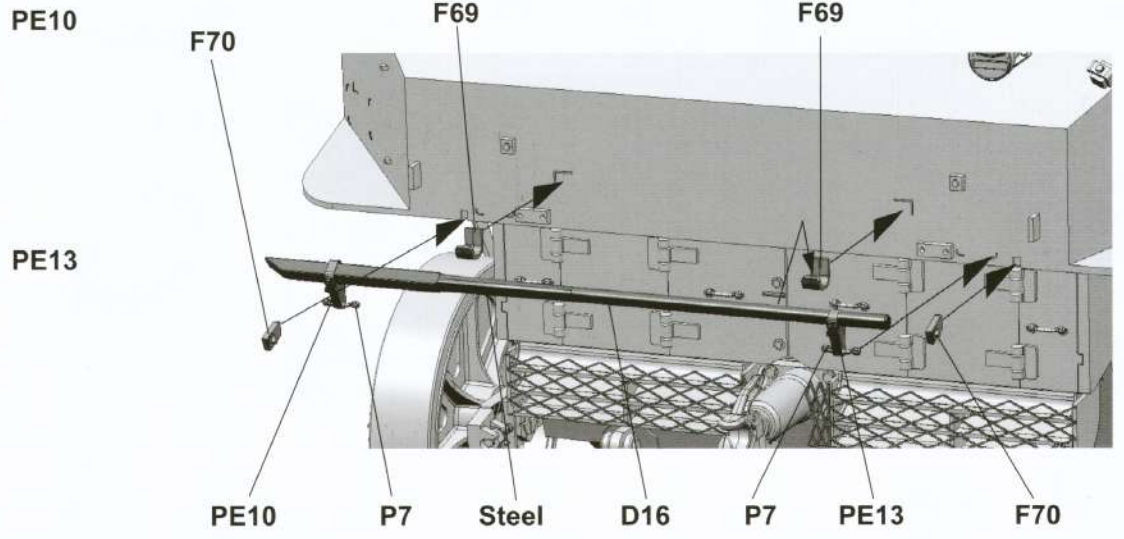
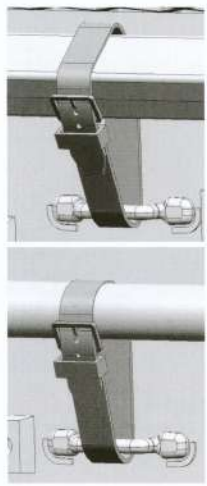
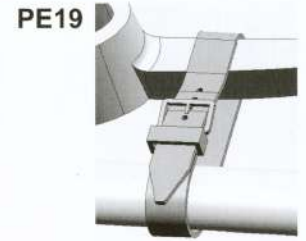
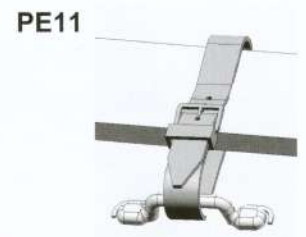
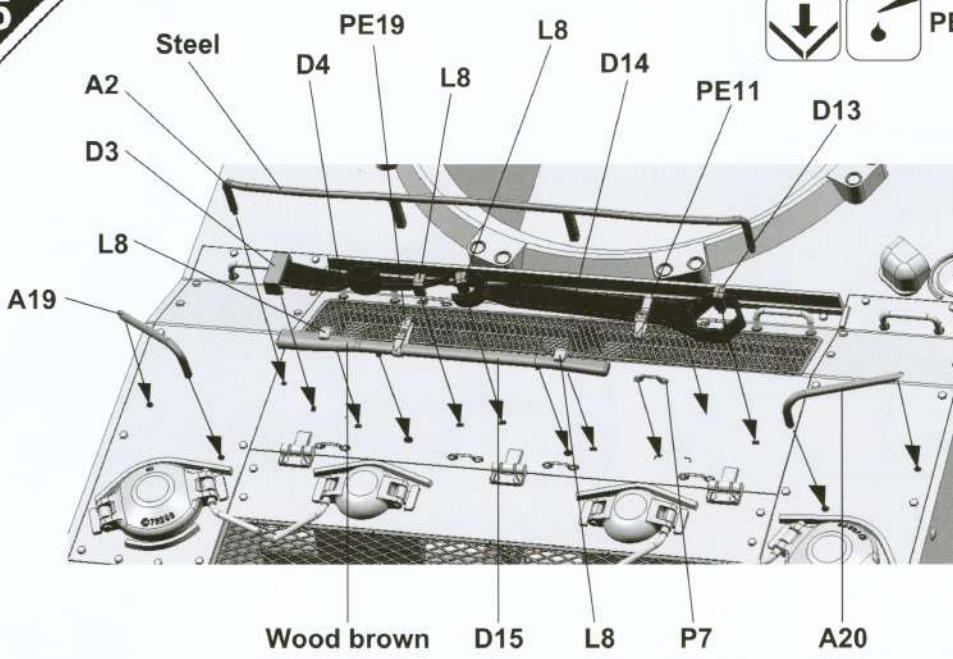
14



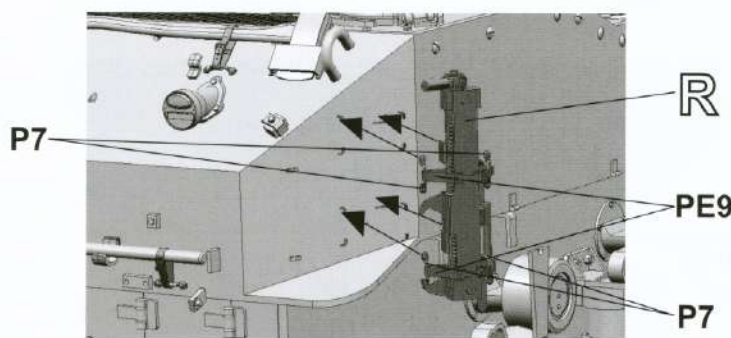
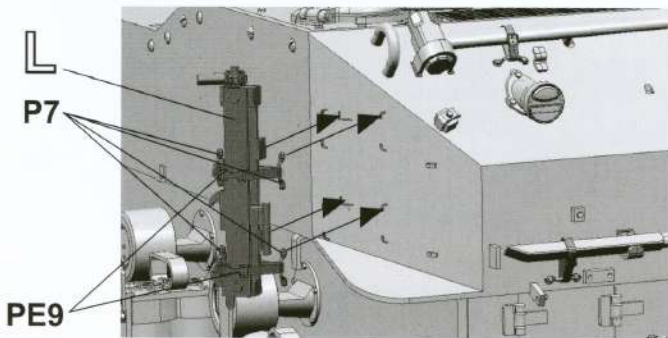
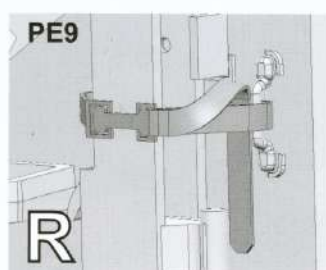
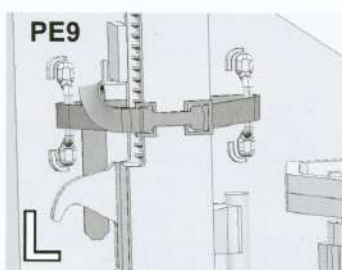
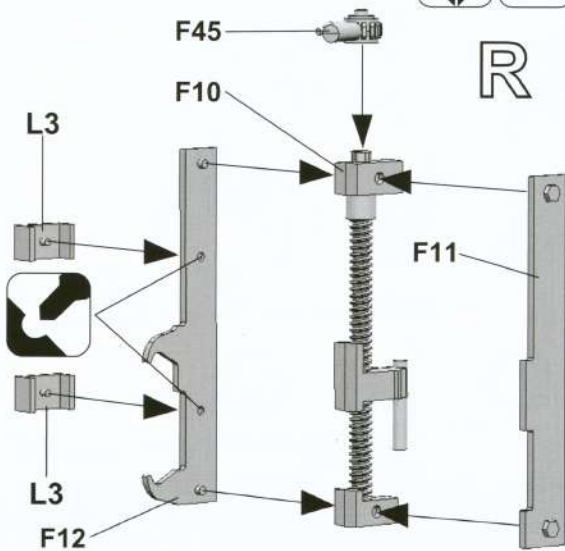
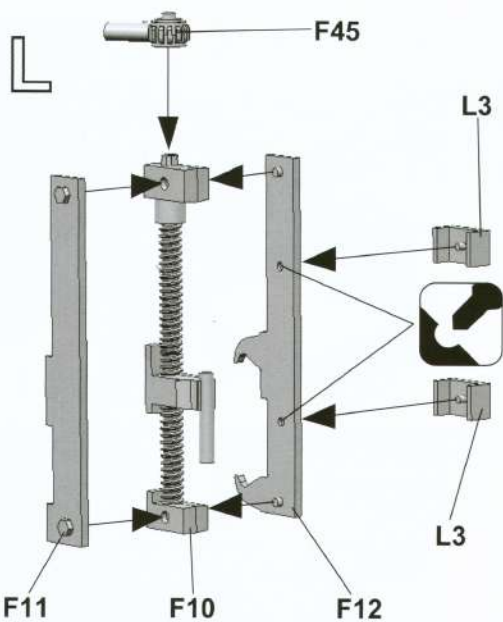
15



PE10 PE11 PE13 PE17 PE19 PE20

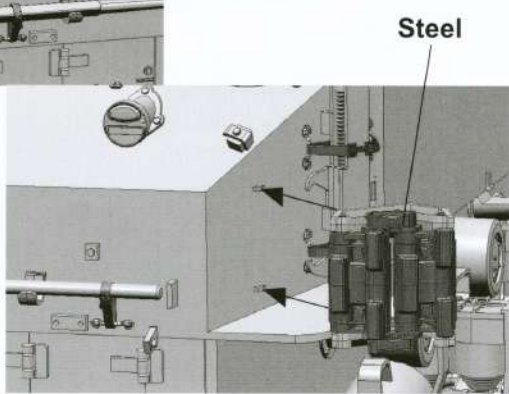
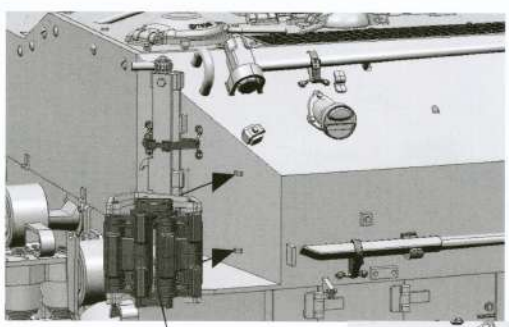
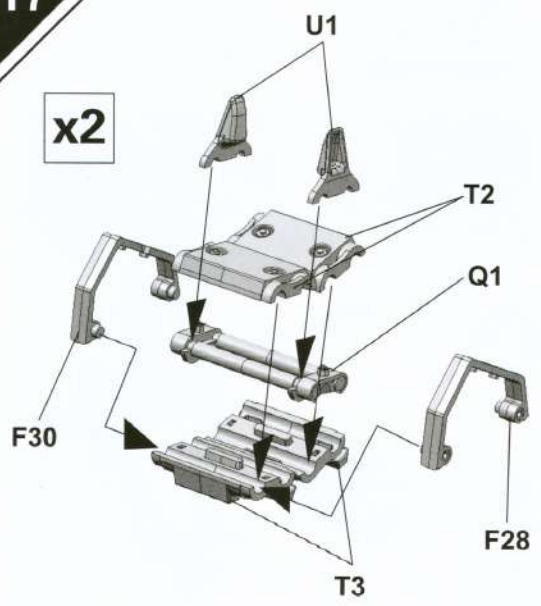


16



17

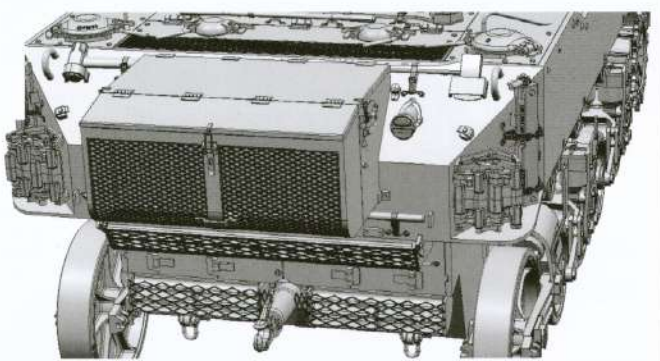
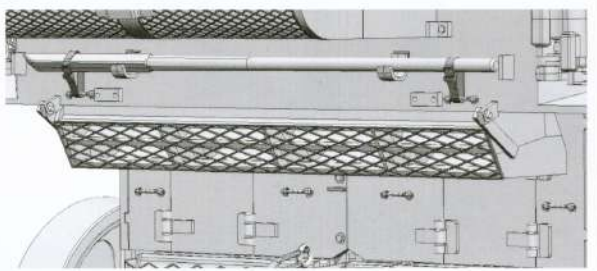
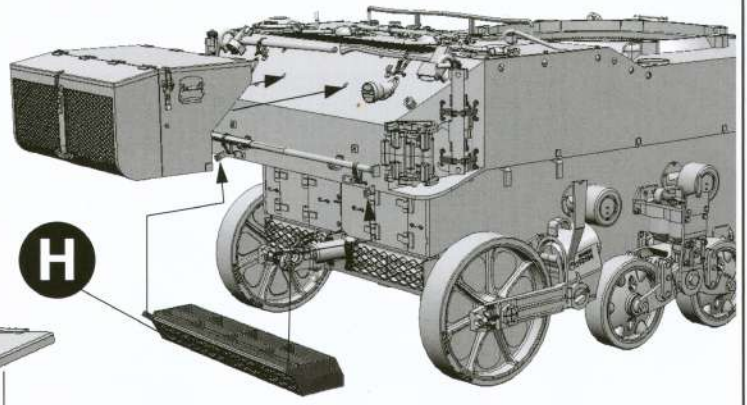
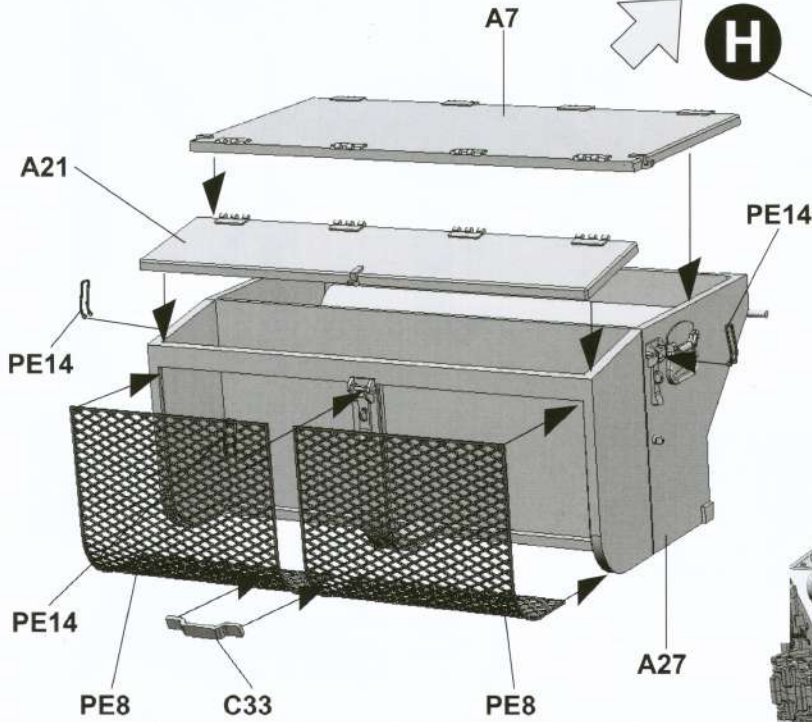
x2



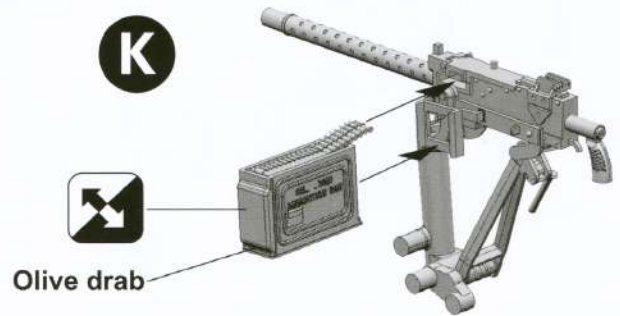
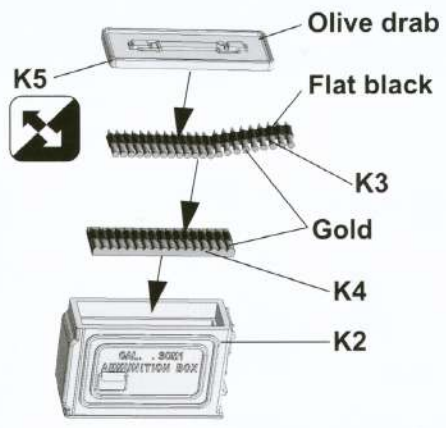
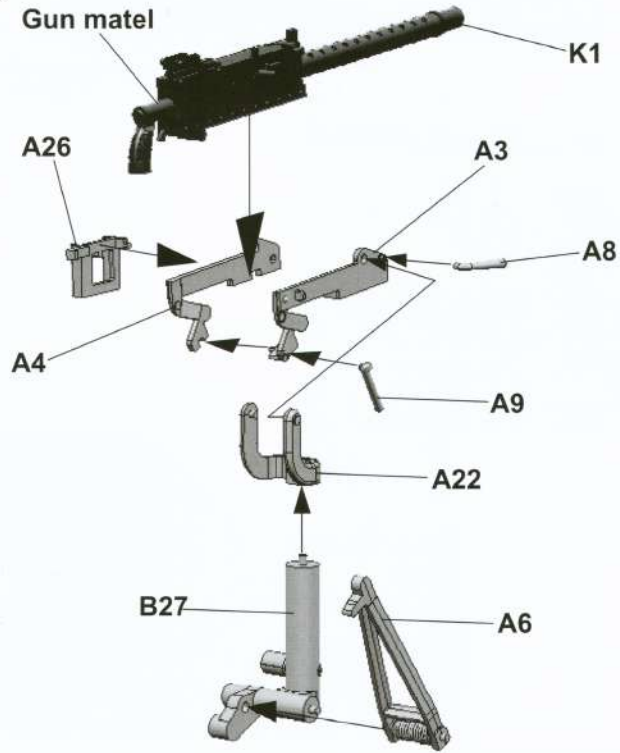
18



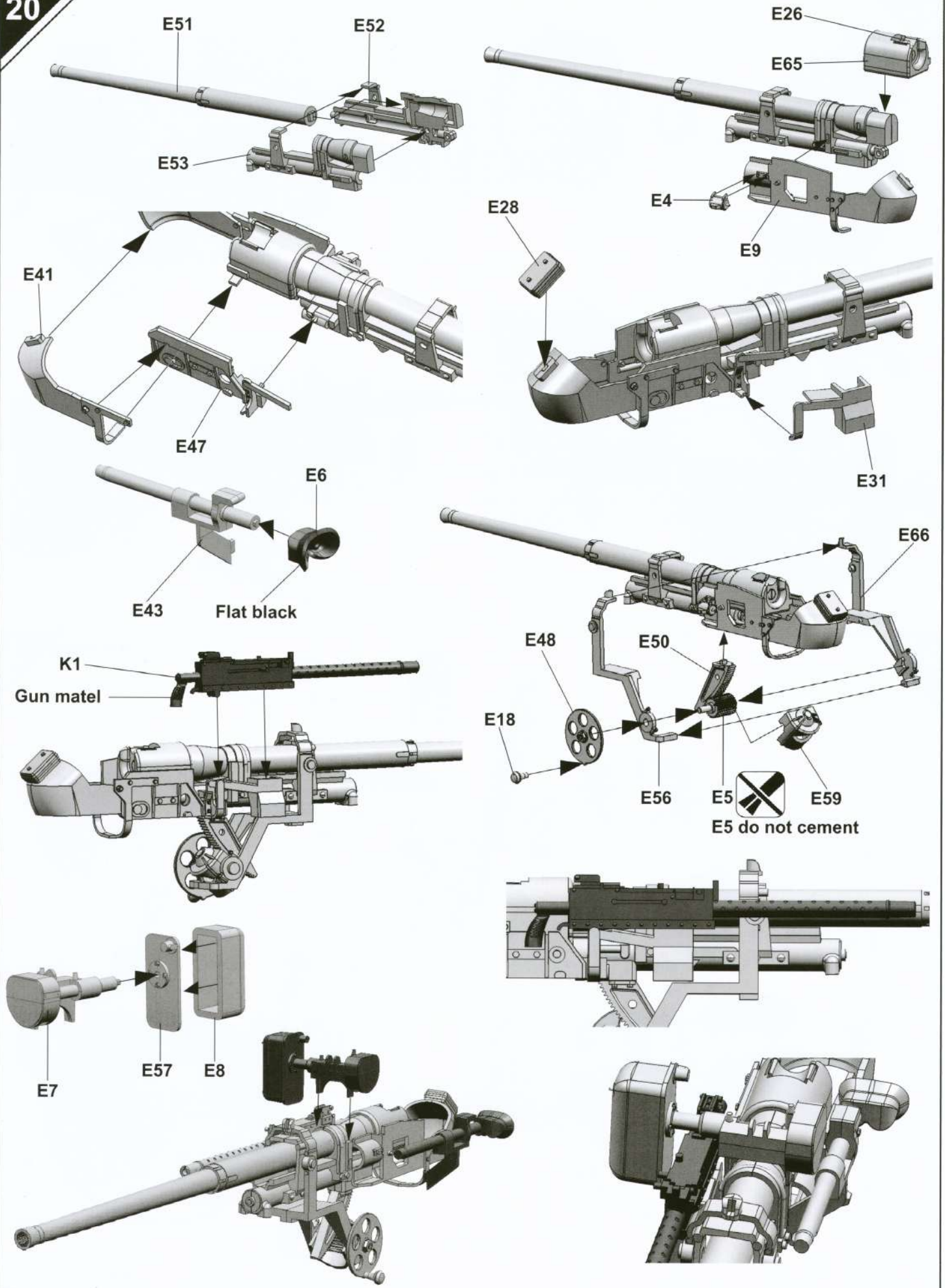
PE14
PE8



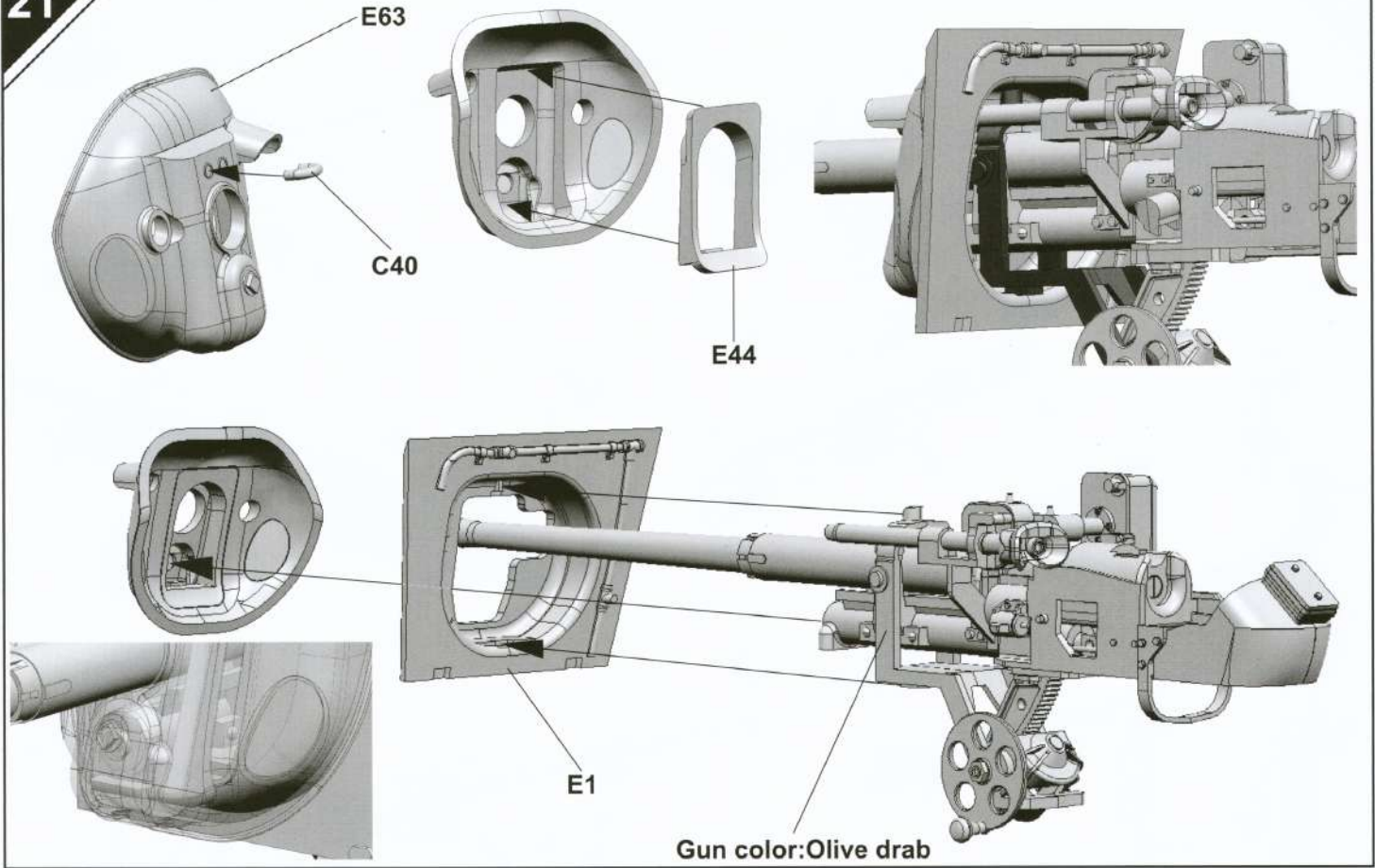
19



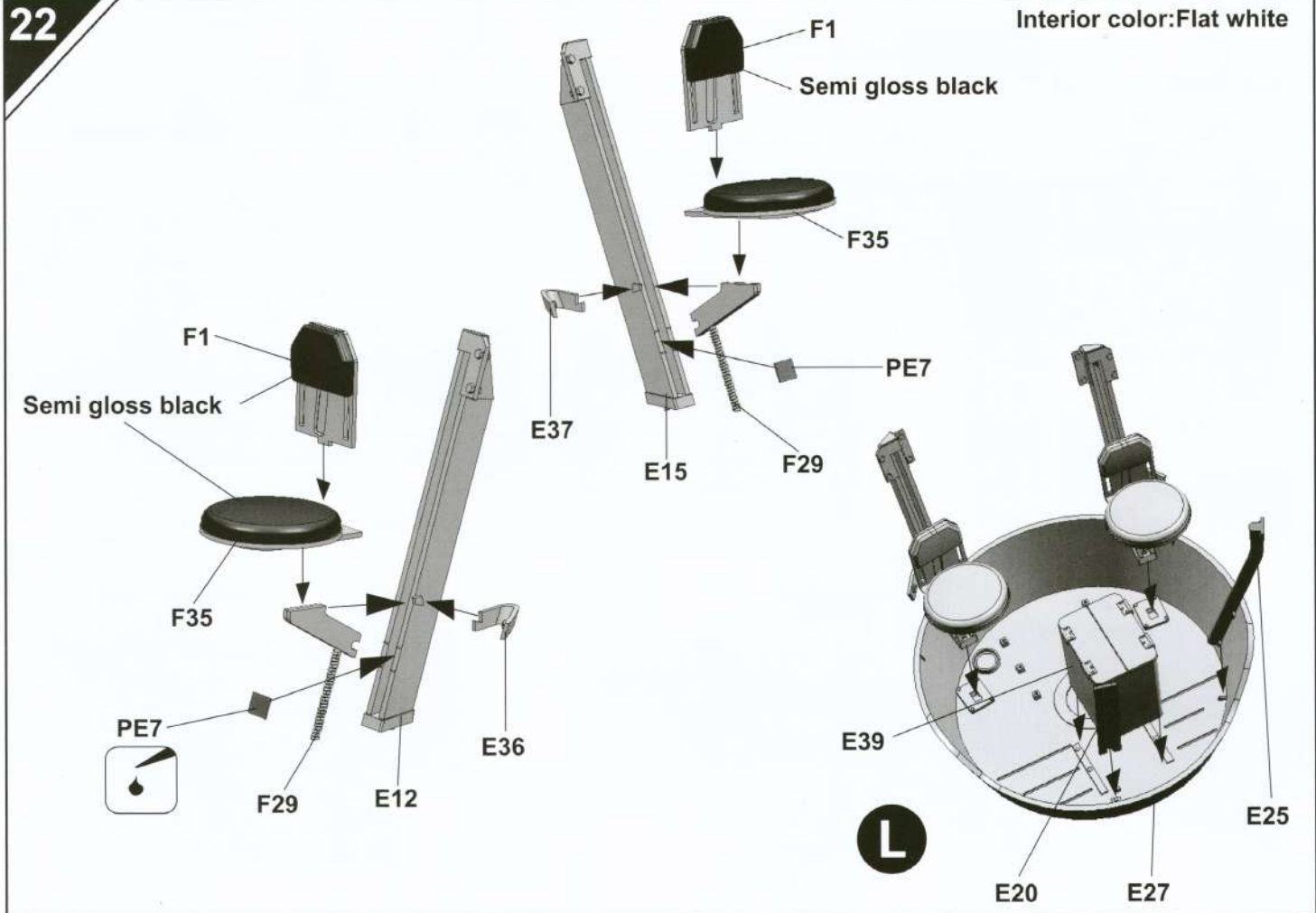
20



21



22

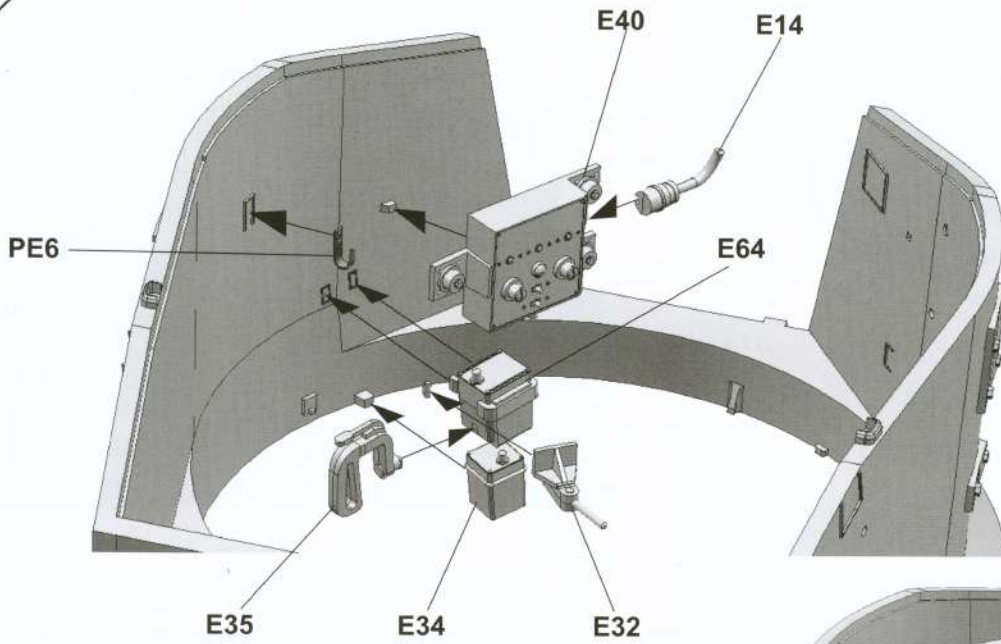


23

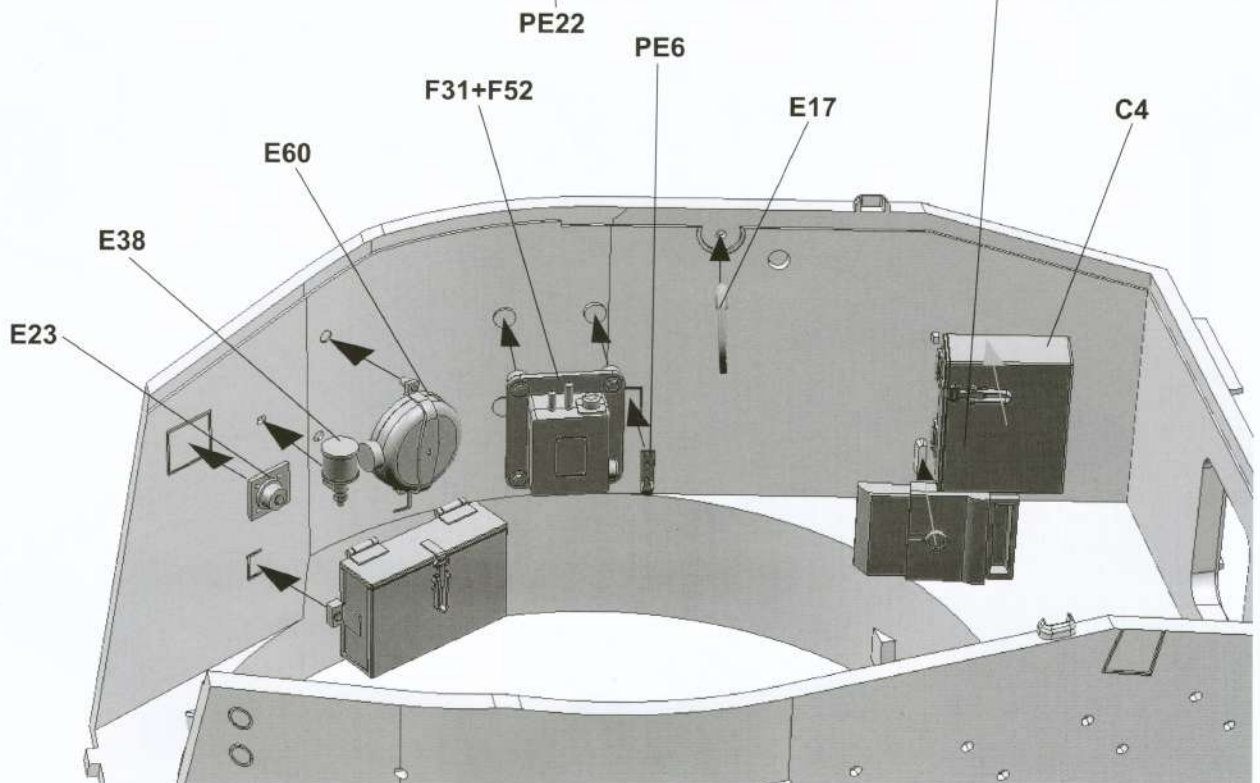
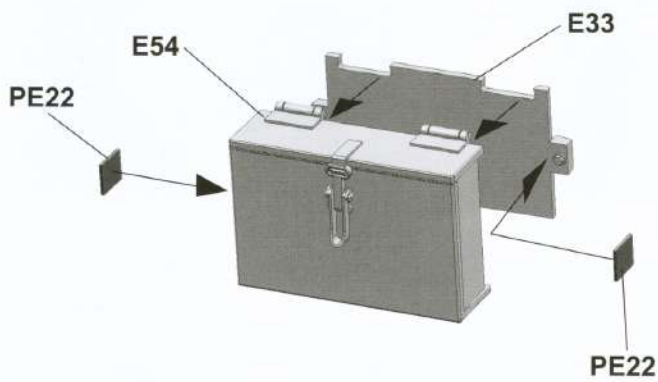
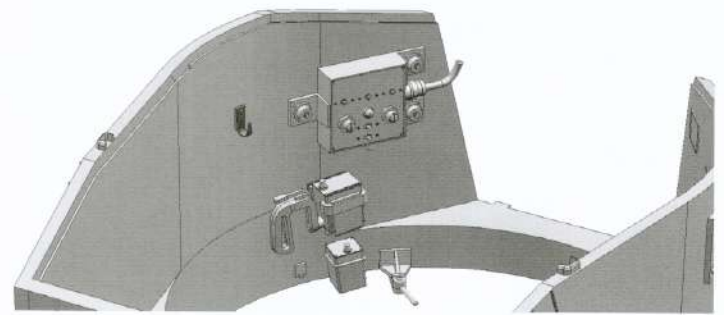
Interior color: Flat white



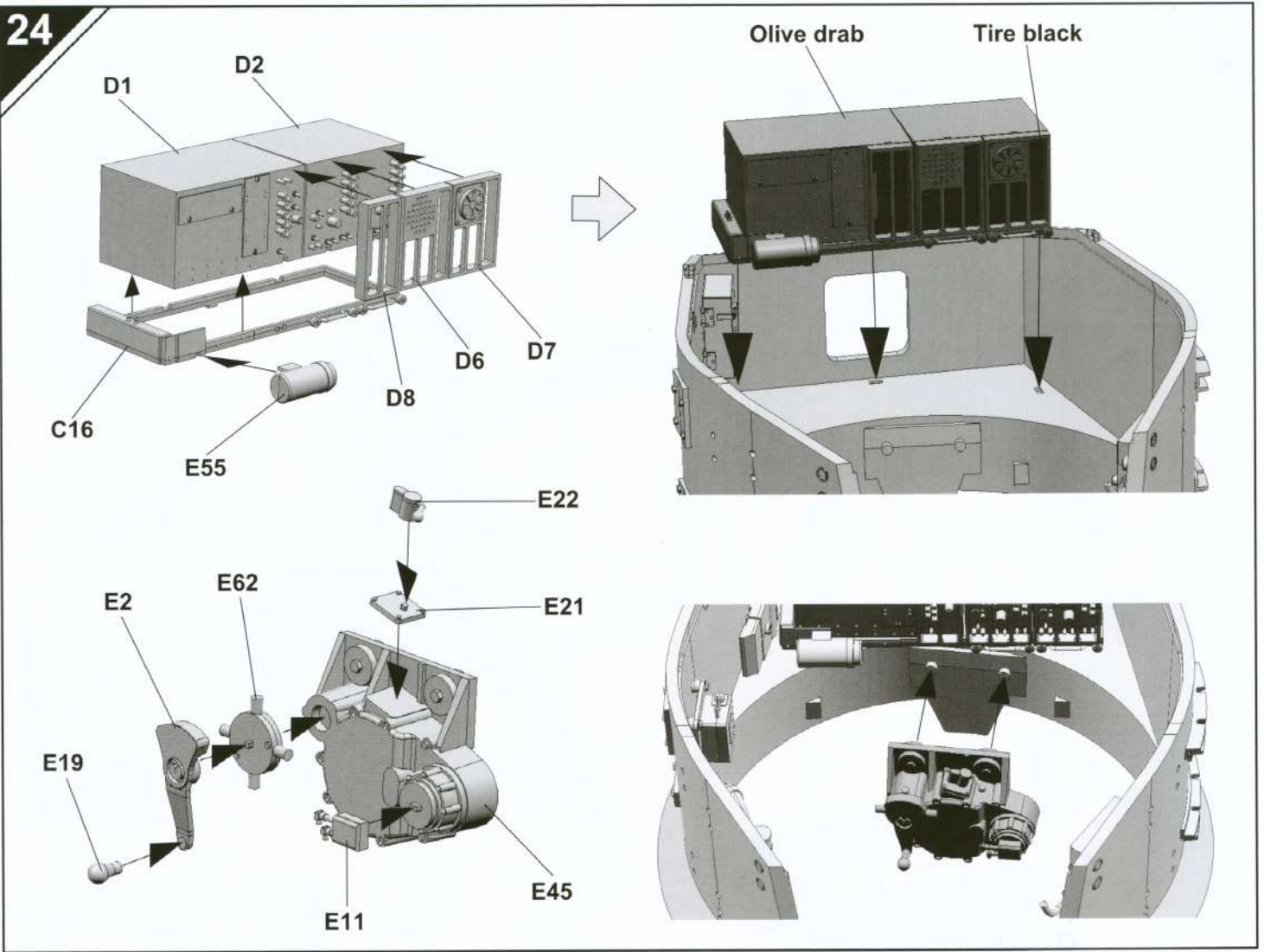
PE6
PE22



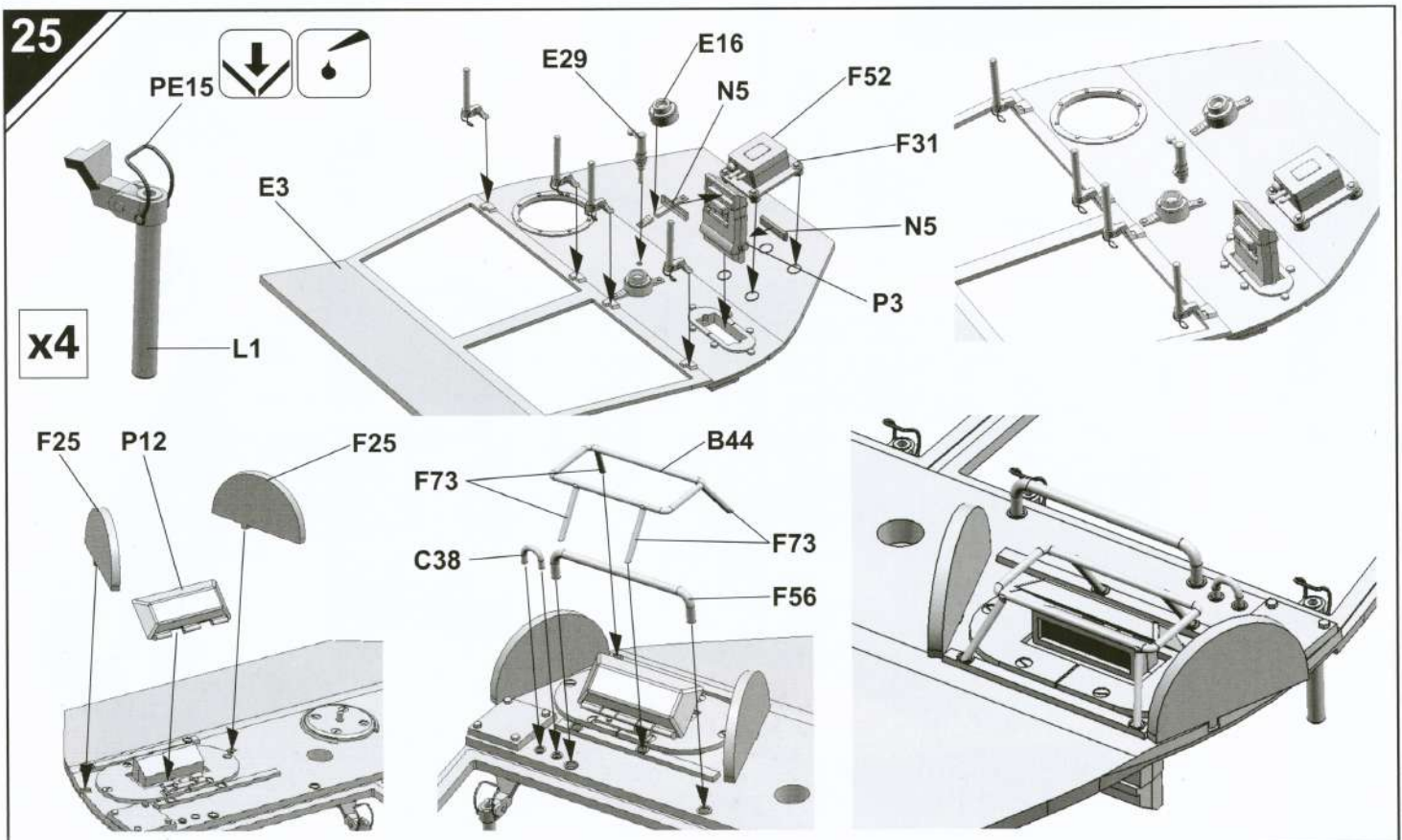
PE6



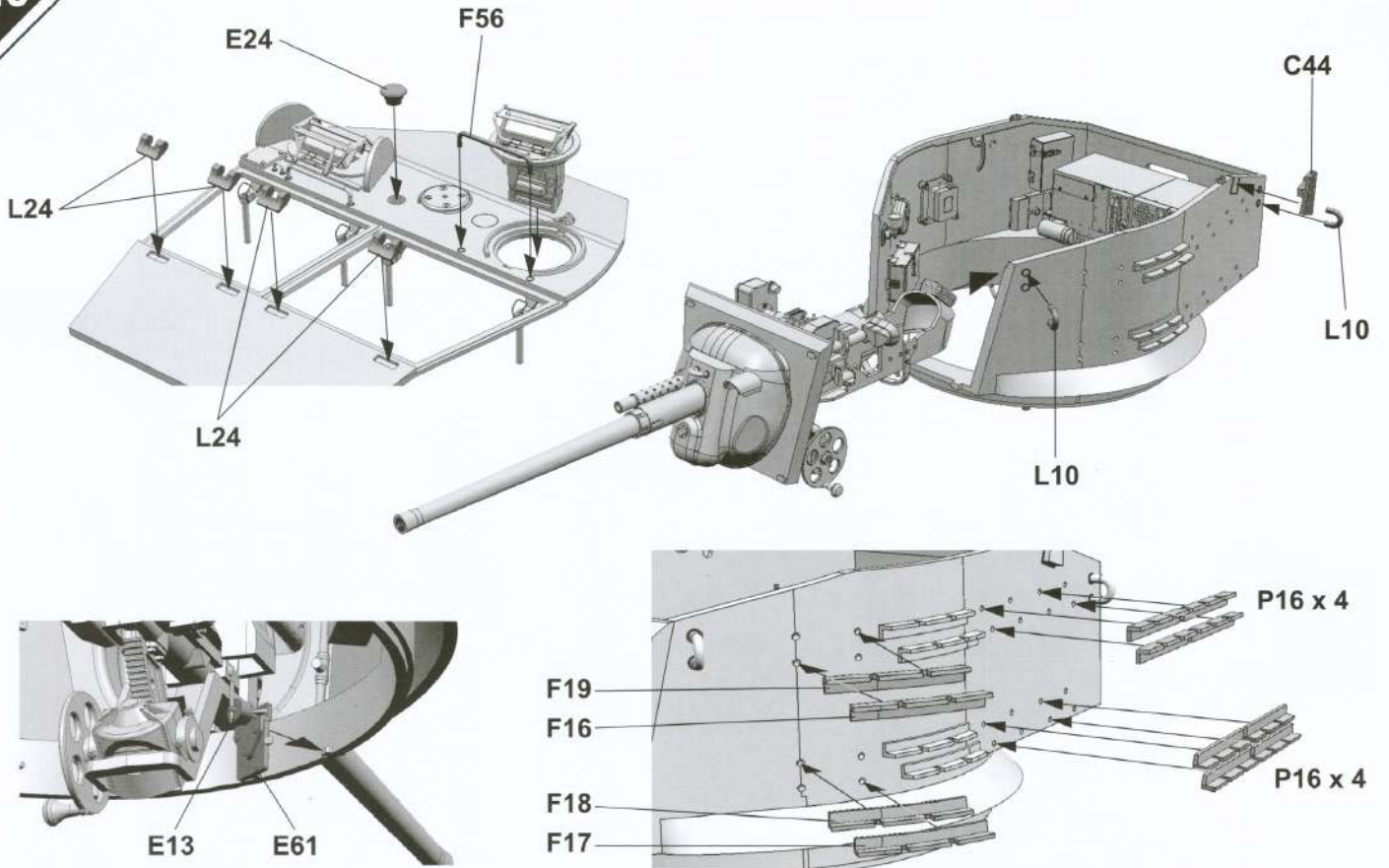
24



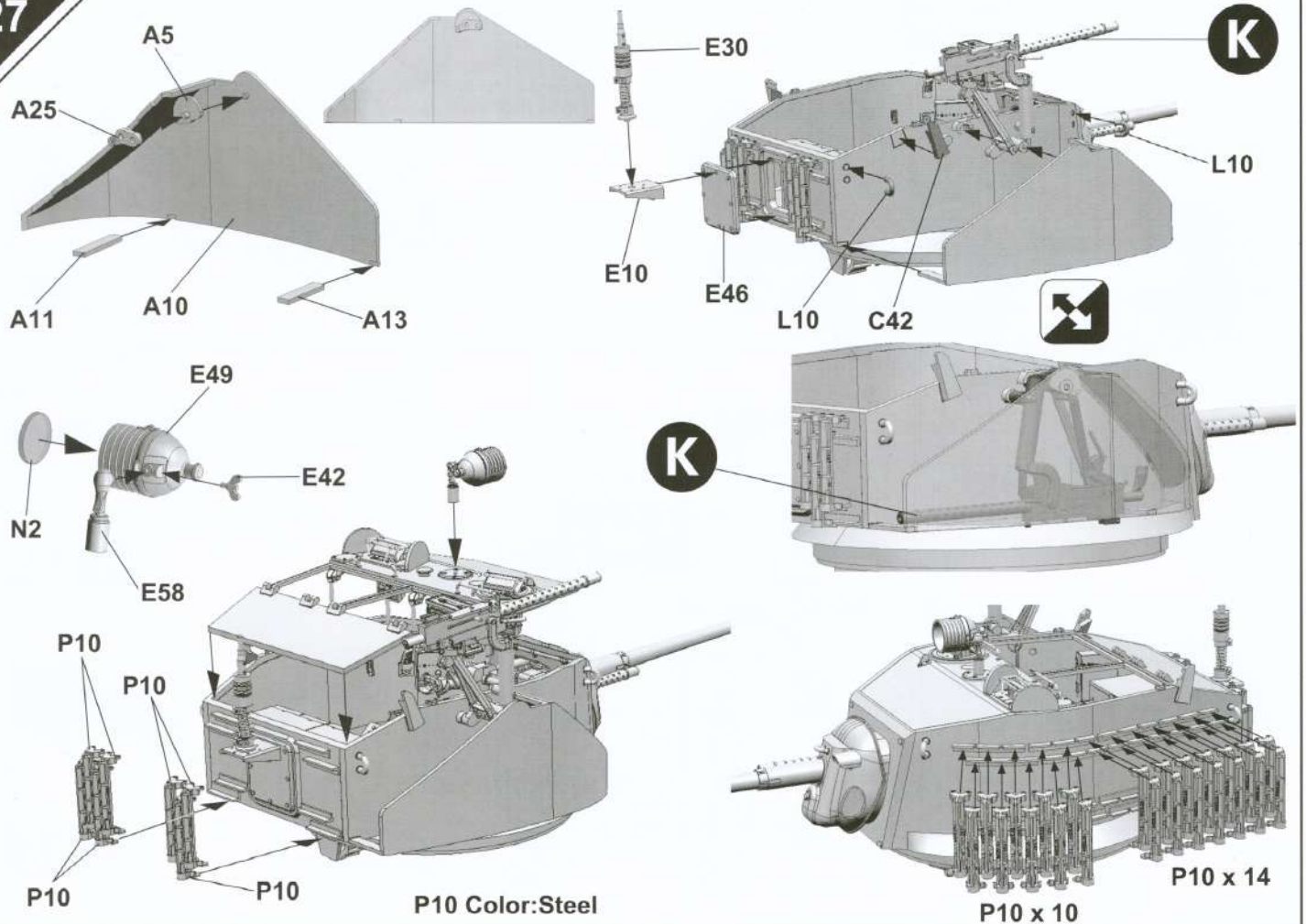
25



26

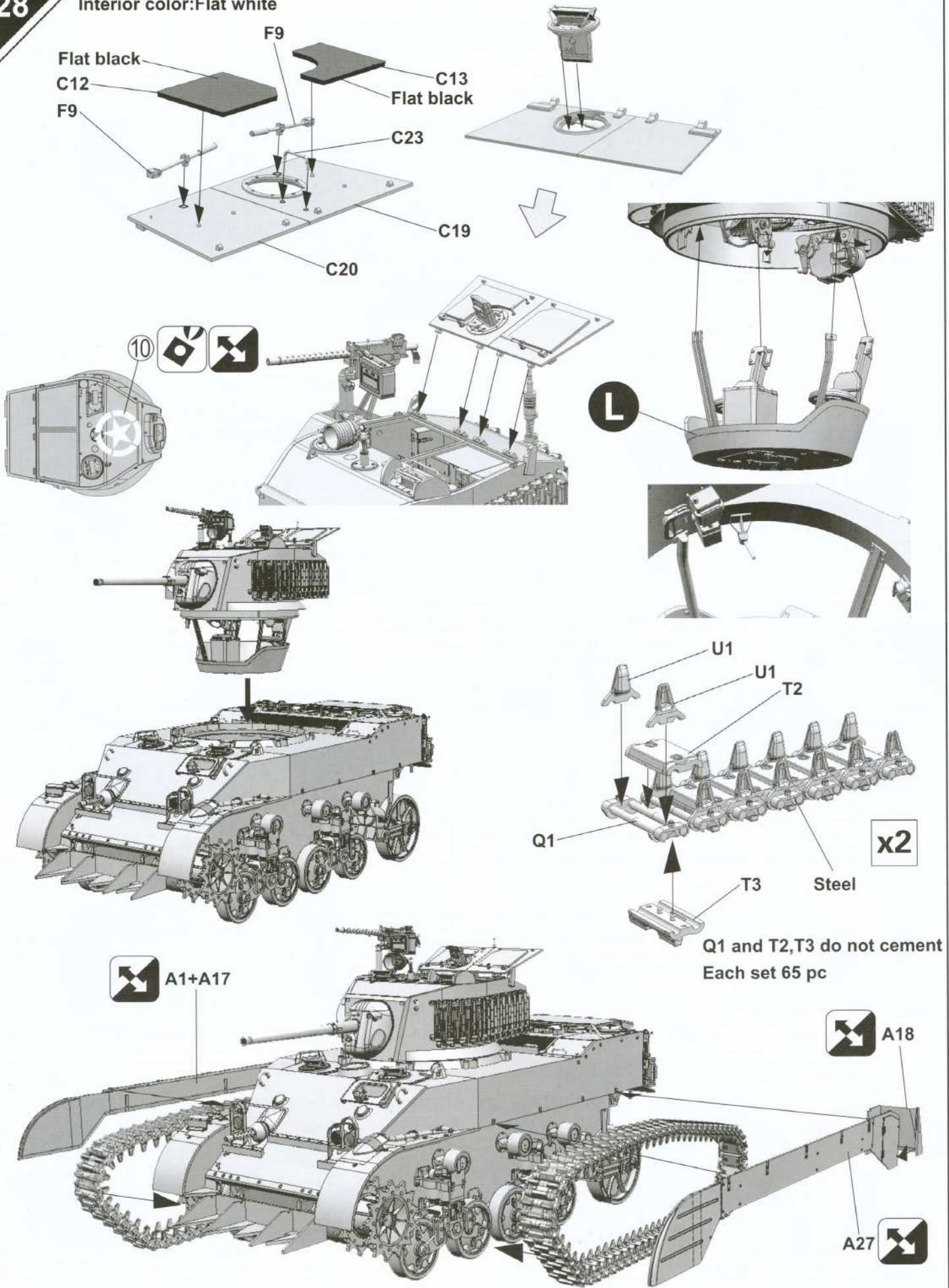


27



28

Interior color: Flat white



Q1 and T2, T3 do not cement
Each set 65 pc