

M1A2 ABRAMS

Operation Iraqi Freedom

1/35 MILITARY MINIATURE SERIES NO.269

*HIGHLY DETAILED STATIC MODEL *CAN ALSO BE BUILT AS M1A1HA OR MARINE CORPS VEHICLE *EXTRA ACCESSORIES INCLUDE COMMANDER'S INDEPENDENT THERMAL VIEWER (CITV), COMBAT IDENTIFICATION PANELS (CIP) AND AUXILIARY POWER UNIT (APU)



1/35 ミリタリーミニチュアシリーズNO.269
アメリカ M1A2 エイブラムス戦車 イラク戦仕様

Planned to be implemented by the U.S. military over a long period, the M1 Main Battle Tank was specially designed to have room for future upgrades. A weapons upgrade in 1984 led to the M1A1, with the 51 caliber 105mm main gun replaced by a 44 caliber 120mm smoothbore main gun. Further upgrade of defense capabilities in 1988 led to the M1A1HA, which featured a layer of depleted uranium armor around the front turret. As the main battle tank for the U.S. Army, the M1A1HA had a perfect balance of attacking strength, defensive capabilities and maneuverability. First deployed in the Gulf War in 1991, the M1A1 and M1A1HA displayed their superior attacking capabilities against the former Soviet T-72 tanks deployed by Iraq. Widely deployed throughout the 1990's, the M1A1HA

Bereits für eine längere Einsatzdauer seitens des U.S. Militärs geplant, war der M1 Hauptkampfpanzer schon so ausgelegt, dass er Platz für spätere Aufrüstung hatte. Die Hochrüstung in der Bewaffnung führte 1984 zum M1A1, wobei die 105mm Kanone Kaliber 51 durch eine 120mm Glattrohr-Kanone Kaliber 44 ersetzt wurde. Eine weitere Aufwertung der Bewaffnung brachte 1988 den M1A1HA, welcher an der Turm-Vorderseite eine Schicht abgereicherter Urans aufwies. Als der Hauptkampfpanzer der U.S. Army besaß der M1A1HA eine perfekte Ausgewogenheit an Angriffsstärke, Verteidigungs-Möglichkeit und Manövrierfähigkeit. Erstmals im Golfkrieg 1991 eingesetzt, bewiesen die M1A1 und M1A1HA ihre überlegene Angriffsstärke gegen die vom Irak verwendeten, früheren Sowjet-Panzer T-72. Weit verbreitet in den 1990ern, unterzog sich der M1A1HA ständigen Verbesserungen, einschließlich der Ausstattung mit einer digitalen Steuereinheit zur

Destiné à équiper les forces armées américaines pendant une durée très longue, le char de combat M1 a été spécialement aménagé pour pouvoir bénéficier d'améliorations futures. En 1984, le remplacement du canon de 105 mm de 51 calibres par un canon lisse de 120 mm de 44 calibres donna naissance à la version M1A1. En 1988, d'autres améliorations, défensives cette fois, menèrent au M1A1HA doté d'une couche de blindage en aluminium appauvri à l'avant de la tourelle. Char principal de bataille de l'U.S. Army, le M1A1HA représentait l'équilibre parfait entre puissance de feu, capacités défensives et maniabilité. Engagés pour la première fois au combat durant la Guerre du Golfe en 1991, le M1A1 et le M1A1HA firent la preuve de leur suprématie face aux chars soviétiques T-72 des irakiens. Très largement déployé en unités durant les années 1990, le

M1エイブラムスの改良型として1984年にアメリカ陸軍に制式採用されたM1A1は、M1が装備していた51口径105mmライフル砲を強力な44口径120mm滑腔砲に換装していました。M1戦車は当初から、段階的な性能強化によって長期に渡り運用されることを前提に開発されていたこともあり、1988年には砲塔前面の複合装甲に高密度な劣化ウランを採用し、防御力を大幅に向上させたM1A1HAに発展。攻撃力、防御力、そして機動性のバランスの取れた主力戦車となりました。1991年の湾岸戦争でM1A1HAはM1A1とともに初めて実戦に投入され、イラク軍の装備するソ連製のT-72戦車をその125mm砲の射程外から撃破するという圧倒的な攻撃力を発揮したのです。M1A1HAはその後も改良を重ねデジタル燃料調節装置や補助動力装置(APU)を導入、アメリカ海兵隊でも渡河キットを装着可能としたタイプが採用され、後に対戦車ミサイル妨害装置(MCD)も装備されるなど1990年代を通し

1203 ©2003 TAMIYA

underwent further upgrades including being fitted with Digital Electronic Control Unit for fuel savings, Missile Counter Measure Device, Auxiliary Power Unit, and Deep Water Forging Kit for when used by the Marine Corps. Primarily based on the M1A1HA, the M1A2 was developed in 1992, featuring the latest advanced technology including Intervehicular Information System, Position/Navigation System, SINGGARS radio interface unit and Commander's Independent Thermal Viewer. The M1A2 was capable of relaying to commanding headquarters and fellow ally tanks the positioning and movement of enemy and ally tanks, while receiving new data on a digital display. The M1A2 was first deployed in 2003 alongside the M1A1HA as the main battle tank in Operation Iraqi Freedom.

Kraftstoff-Ersparnis, einer Messeinheit, um Lenk Waffen auszuweichen, einer Hilfsmaschine zur Versorgung, und einen Ausrüstungssatz zum Durchwaten von tiefem Wasser für die Verwendung bei Marine-Einheiten. In erster Linie auf dem M1A1HA aufbauend, wurde der M1A2 1992 entwickelt, welcher die neueste und fortschrittlichste Technik aufwies, wie etwa ein Informationssystem für das Fahrzeug-Innere, ein Positions-/Navigationssystem, eine SINGGARS Funkeinrichtung und ein unabhängiges Infrarot-Sichtgerät für den Kommandeur. Der M1A2 war in der Lage, dem Kommando-Hauptquartier und den Panzern von Verbündeten die Position und Bewegungsrichtung feindlicher und verbündeter Panzer zu übermitteln, während er selbst auf seinem Digital-Schirm neue Daten empfing. Der M1A2 wurde erstmals bei der Operation "Freiheit für den Irak" Seite an Seite mit dem M1A1HA als Hauptkampfpanzer eingesetzt.

M1A1HA fut encore amélioré avec en particulier un système d'économie de carburant électronique, un dispositif anti-missiles, une unité de puissance auxiliaire et un kit de passage de gué destiné au Corps des Marines. Basé en grande partie sur le M1A1HA, le M1A2 fut mis au point en 1992. Il était équipé des toutes dernières technologies dont un système de transfert de données entre blindés, un système de positionnement et de navigation, une interface radio SINGGARS et un dispositif de vision thermique indépendant pour le chef de char. Le M1A2 était capable de relayer à l'état-major et aux chars amis la position et les mouvements des chars ennemis et amis tout en recevant de nouvelles données sur un affichage digital. Le M1A2 fut déployé pour la première fois en 2003 aux côtés du M1A1HA lors de l'Opération Iraqi Freedom.

て幅広く運用されました。一方M1A1の制式採用から間もない1985年にM1ブロックII改良計画に基づき開発をスタート、1992年に登場したのがM1A2です。M1A1HAをベースとして車輛間情報伝達システムや自己位置測定/航法装置、無線データリンク、そして車長用の独立熱線映像装置(CITV)など最新の車輛用電子装置を搭載。これにより敵味方車輛の位置や移動方向などの情報を、味方車輛や司令部などと無線データリンクを介して相互に交換、リアルタイムで車長用ディスプレイに表示することが可能となり、それまでの主力戦車とは次元の異なる戦闘能力を備えたのです。2003年のイラク戦争でM1A2は初めて実戦に投入、そしてM1A1HAも主力部隊の一翼を担いました。また1990年代末から、電子装置を一段と強化しGPSを搭載したM1A2SEPがM1やM1A2を近代化改修する形で導入されており、M1戦車は性能強化を重ねながら2030年頃まで第一線に留まるといわれています。

35269 1/35 M1A2 Abrams Operation Iraqi Freedom (1053367)



作る前にならず
お読みください。

READ BEFORE ASSEMBLY.
ERST LESEN - DANN BAUEN.
LIRE AVANT ASSEMBLAGE.

イラスト：上田 信

●このキットは組み立てモデルです。作る前に必ず説明書を最後までお読みください。また小学生などの低年齢の方が組み立てる時は、保護者の方もお読みください。

●接着剤や塗料は、必ずプラスチック用をお使いください。(別売) また、換気にも十分注意してください。

●Read carefully and fully understand the instructions before commencing assembly. A supervising adult should also read the in-

structions if a child assembles the model.

●Bevor Sie mit dem Zusammenbau beginnen, sollten Sie alle Anweisungen gelesen und verstanden haben. Falls ein Kind das Modell zusammenbaut, sollte ein beaufsichtigender Erwachsener die Bauanleitung ebenfalls gelesen haben.

●Bien lire et assimiler les instructions avant de commencer l'assemblage. La construction du modèle par un enfant doit s'effectuer sous la surveillance d'un adulte.

注意

●工具の使用には十分注意してください。特にナイフ、ニッパーなどの刃物によるケガや事故に注意してください。

●接着剤や塗料は使用する前にそれぞれの注意書きをよく読み、指示に従って正しく使用し、使用する時は換気に十分注意してください。

●小さなお子様のいる所での作業はやめてください。小さな部品の飲み込みや、ビニール袋をかぶっての窒息などの危険な状況が考えられます。

CAUTION

●When assembling this kit, tools including knives are used. Extra care should be taken to avoid personal injury.

●Read and follow the instructions supplied with paint and/or cement, if used (not included in kit). Use plastic cement and paints only.

●Keep out of reach of small children. Children must not be allowed to put any parts in their mouths, or pull vinyl bag over their heads.

VORSICHT

●Beim Zusammenbau dieses Bausatzes werden Werkzeuge einschließlich Messer verwendet. Zur Vermeidung von Verletzungen ist besondere Vorsicht angebracht.

●Wenn Sie Farben und/oder Kleber verwenden (nicht im Bausatz enthalten), beachten und befolgen Sie die dort befindlichen Anweisungen. Nur Klebstoff und Farben für Plastik verwenden.

●Bausatz von kleinen Kindern fernhalten. Verhüten

ten Sie, daß Kinder irgendwelche Bauteile in den Mund nehmen oder Plastiktüten über den Kopf ziehen.

PRECAUTIONS

●L'assemblage de ce kit requiert de l'outillage, en particulier des couteaux de modélisme. Manier les outils avec précaution pour éviter toute blessure.

●Lire et suivre les instructions d'utilisation des peintures et ou de la colle, si utilisées (non incluses dans le kit). Utiliser uniquement une colle et des peintures spéciales pour le polystyrène.

●Garder hors de portée des enfants en bas âge. Ne pas laisser les enfants mettre en bouche ou sucer les pièces, ou passer un sachet vinyl sur la tête.

●用意する工具

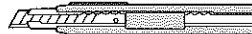
- Tools recommended
- Benötigtes Werkzeug
- Outillage nécessaire

接着剤 (プラスチック用)
Cement
Kleber
Colle



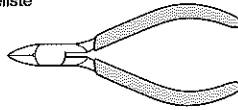
ナイフ

Modeling knife
Modellermesser
Couteau de modélisme



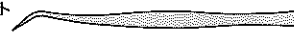
ニッパー

Side cutters
Seitenschneider
Pince coupante



ピンセット

Tweezers
Pinzette
Précèlles



ピンバイス (1mm)

Pin vise
Schraubstock
Outil à percer



●塗装指示のマークです。タミヤカラーのカラーナンバーで指示しました。This mark denotes numbers for Tamiya Paint colors.

TS-46 ●ライトサンド / Light sand / Hell-Sandfarben / Sable clair

TS-61 ●NATOグリーン / NATO Green / NATO Grün (XF-67) / Vert OTAN

TS-62 ●NATO ブラウン / NATO Brown / NATO (XF-68) Braun / Brun OTAN

TS-63 ●NATO ブラック / NATO Black / NATO (XF-69) Schwarz / Noir OTAN

X-3 ●ロイヤルブルー / Royal blue / Königsblau / Bleu royal

X-10 ●ガンメタル / Gun metal / Metall-Grau / Gris acier

X-11 ●クロームシルバー / Chrome silver / Chrom-Silber / Aluminium chromé

X-12 ●ゴールドリーブ / Gold leaf / Gold Glänzend / Doré

X-14 ●スカイブルー / Sky blue / Himmelblau / Bleu ciel

X-18 ●セミグロスブラック / Semi gloss black / Seidenglanz Schwarz / Noir satiné

X-19 ●スモーク / Smoke / Rauchfarben / Fumé

X-23 ●クリアブルー / Clear blue / Klar-Blau / Bleu translucide

X-27 ●クリアレッド / Clear red / Klar-Rot / Rouge translucide

X-31 ●チタンゴールド / Titanium gold / Titan-Gold / Titane doré

XF-1 ●フラットブラック / Flat black / Matt Schwarz / Noir mat

XF-7 ●フラットレッド / Flat red / Matt Rot / Rouge mat

XF-15 ●フラットフレッシュ / Flat flesh / Fleischfarben / Matt / Chair mate

XF-56 ●メタリックグレイ / Metallic grey / Grau-Metallic / Gris métallisé

XF-57 ●バフ / Buff / Lederfarben / Chamois

XF-60 ●ダークイエロー / Dark yellow / Dunkelgelb / Jaune foncé

XF-62 ●オリーブドラブ / Olive drab / Braun-Oliv / Vert olive

●組み立てに入る前にP13~16を参考にしてから作業を開始してください。また塗装指示のない部分は車体色になります。

●Refer to the instructions on P13 to P16 before assembly. When no color is specified, paint the item same color as hull.

●Vor dem Zusammenbau die Seiten 13 bis 16 der Anleitung beachten. Wenn keine Farbe angegeben ist, das Teil mit der gleichen Farbe wie den Rumpf lackieren.

●Se référer aux instructions pages 13 à 16 avant assemblage. Lorsqu'aucune couleur n'est spécifiée, peindre dans la teinte de la calsse.

●このキットはマーキングによってイラク仕様、NATO仕様、5タイプの中から1つ選んで組み立てられます。選んだ車体によっては装備や塗装が異なります。13ページから16ページを見て作りたいタイプを選んでから組み立てに入ってください。

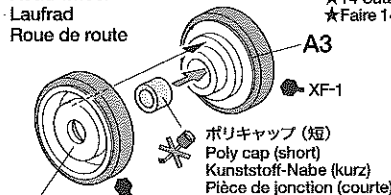
●This kit allows construction of 5 types of tanks. Choose one before assembly. Equipment and painting differ among each type. Refer to P13 to 16.

●Mit diesem Bausatz können 5 Panzertypen gebaut werden. Entscheiden Sie sich vor dem Zusammenbau für eine Version. Ausrüstung und Lackierung sind unterschiedlich. Seite 13 bis 16 beachten.

●Ce kit permet la construction de 5 chars différents. Choisir l'une des décorations en se référant aux pages 13 à 16 car la peinture ainsi que certains équipements diffèrent.

1 転輪の組み立て Wheel assembly Rad-Zusammenbau Assemblage des roues

《ロードホイール》
Road wheel
Lauftrad
Roue de route

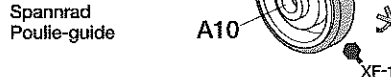


このマークの部品、部分は接着しません。
Do not cement.
Nicht kleben.
Ne pas coller.

★14個作ります。
★Make 14.
★14 Satz anfertigen.
★Faire 14 jeux.

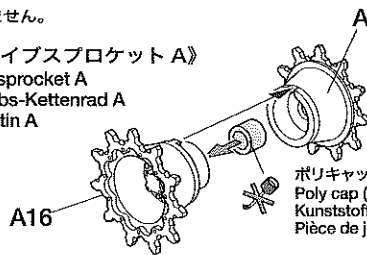
★2個作ります。
★Make 2.
★2 Satz anfertigen.
★Faire 2 jeux.

《アイドラーホイール》
Idler wheel
Spannrad
Poulie-guide



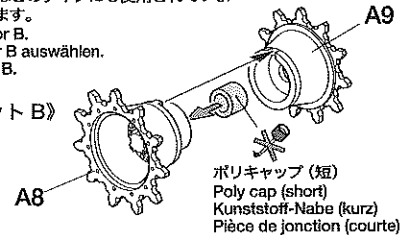
★2個作ります。
★Make 2.
★2 Satz anfertigen.
★Faire 2 jeux.

《ドライブスプロケット A》
Drive sprocket A
Antriebs-Kettenrad A
Barbotin A



★ドライブスプロケット A, Bはどのタイプにも使用されています。どちらか選んで組み立てます。
★Choose drive sprocket A or B.
★Antriebs-Kettenrad A oder B auswählen.
★Choisir les barbotins A ou B.

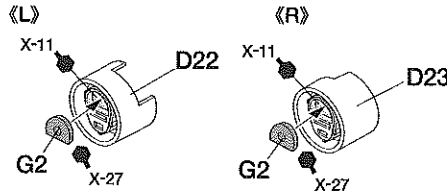
《ドライブスプロケット B》
Drive sprocket B
Antriebs-Kettenrad B
Barbotin B



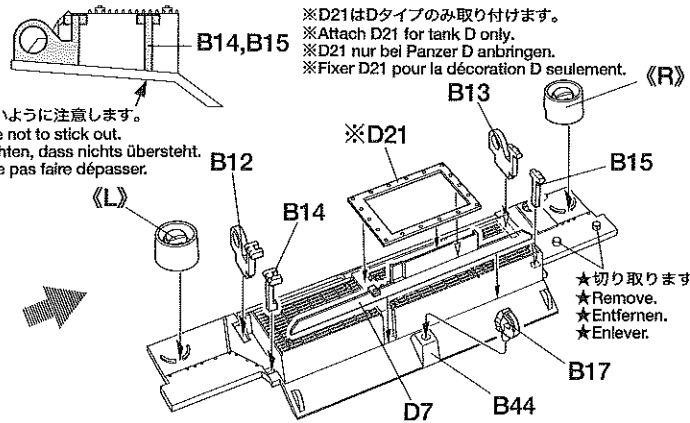
★各2個作ります。
★Make 2.
★2 Satz anfertigen.
★Faire 2 jeux.

2 リアパネルの組み立て
Rear panel assembly
Zusammenbau der Heckplatte
Assemblage du panneau arrière

《テールランプ》
Tail lights
Rücklichter
Feux arrière



★飛びでないように注意します。
★Make sure not to stick out.
★Darauf achten, dass nichts übersteht.
★Veiller à ne pas faire dépasser.



★切り取ります。
★Remove.
★Entfernen.
★Enlever.

3 ホイールの取り付け
Attaching wheels
Einbau der Räder
Fixation des roues

アイドラーホイール
Idler wheel
Spannrad
Poulie-guide

ポリキャップ (長)
Poly cap (long)
Kunststoff-Nabe (lang)
Pièce de jonction (longue)

車体下部
Lower hull
Wannen-Unterteil
Caisse inférieure

アイドラーホイール
Idler wheel
Spannrad
Poulie-guide

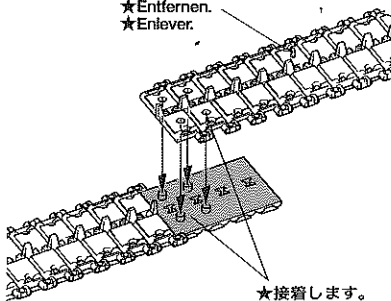
ロードホイール
Road wheel
Laufrad
Roues de route

★ロードホイールは右側も取り付けます。
★Attach road wheels on both sides.
★Die Laufräder auf beiden Seiten einbauen.
★Fixer les roues de route des deux côtés.

★A14はピンを1カ所切り取って使用します。
★Cut off a pin from A14 to match holes.
★Von A14 einen Stift abschneiden, um die Löcher zueinander auszurichten.
★Couper un ergot de A14 pour aligner avec les trous.

4 キャタピラの作り方
Track construction
Ketten-Zusammenbau
Assemblage des chenilles

★切り取ります。
★Remove.
★Entfernen.
★Enlever.



★接着します。
★Cement.
★Kleben.
★Coller.

- このキャタピラは接着式です。
- ①キャタピラの端にあるランナー(枠の部分)は不要なので切りとります。
- ②図の影の部分に接着剤をつけます。
- ③接着剤が他の部分につかないように注意しながら、キャタピラの端を図のようにはめ込みます。この時キャタピラの接合部は、はがれやすいのでしっかり接着し、十分乾燥させます。
- キャタピラの接着剤がかわくまで車体下部に取り付けしないでください。またキャタピラが切れてしまった時は黒糸やホットキスなどで補強してください。
- このキャタピラは塗装ができます。

- The tracks in this kit can be glued using plastic cement.
- ①Remove any excess plastic from surface to be cemented.
- ②Apply cement. Be careful not to apply too thick.
- ③Join track ends together and allow to set.
- Attach track to hull after cement has completely cured. If track breaks, join with staples or thread.
- The tracks can be painted using plastic

paints.

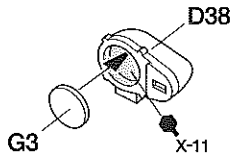
- Die Ketten dieses Bausatzes mit Plastik-Kleber zusammenkleben.
- ①Plastik-Grate entfernen, damit sauber verklebt werden kann.
- ②Flüssigkleber bzw. Plastik-Kleber nicht zu dick auftragen.
- ③Ketten-Enden zusammenpressen.
- Wenn der Kleber ausgetrocknet ist, Ketten auf Wanne aufziehen. Falls Kette reißt, mit Draht oder Faden zusammenhalten.
- Die Ketten-Teile können mit jeder Plastikfarbe bemalt werden.

- Les chenilles de ce kit peuvent s'assembler à l'aide de colle pour maquettes plastique standard.
- ①Enlever tout excès de matière de la surface à coller.
- ②Appliquer la colle (une fine couche suffit).
- ③Mettre en contact les deux extrémités et laisser sécher.
- Après séchage installer les chenilles sur les trains de roulement. Si une chenille casse, on peut la réparer à l'aide d'une agrafe ou de fil.
- La peinture des chenilles peut se réaliser à la peinture acrylique.

5 車体部品の組み立て
Assembling hull parts
Zusammenbau der Wannen-Einzelteile
Assemblage des équipements de la caisse

《ヘッドライト》
Headlights
Scheinwerfer
Phares

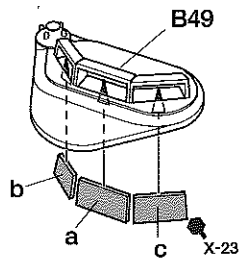
- ★2個作ります。
- ★Make 2.
- ★2 Satz anfertigen.
- ★Faire 2 jeux.



《ドライバースハッチ》
Driver's hatch
Fahrerluke
Trappe du conducteur

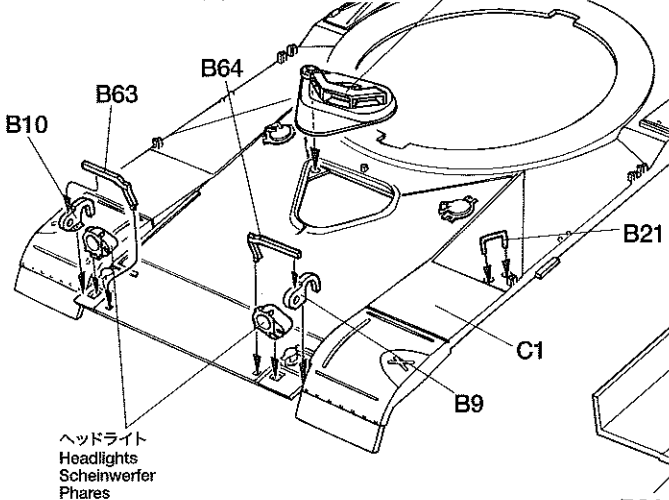
a b c

- ★ペリスコープは上記の原寸図を参考に透明プラ板から切り出します。(自信のある方)
- ★Cut out transparent pieces the same size as above illustrations.
- ★Die transparenten Teile in gleicher Größe wie oben abgebildet ausschneiden.
- ★Découper les pièces dans la carte plastique transparente à la même taille que les illustrations ci-dessus.



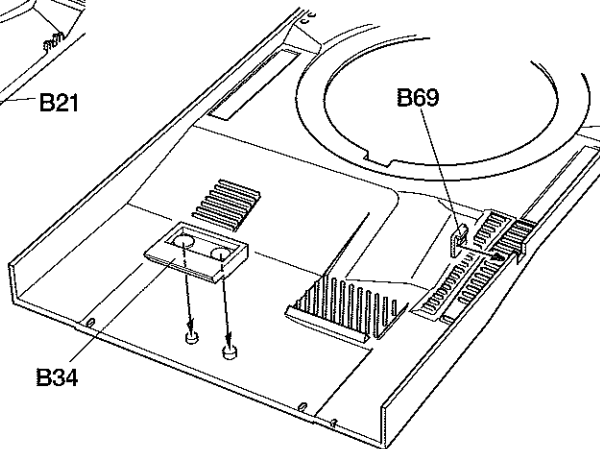
6 車体上部部品の取り付け
Attaching hull parts
Anbringung der Wannen-Einzelteile
Fixation des équipements de la caisse

ドライバースハッチ
Driver's hatch
Fahrerluke
Trappe du conducteur



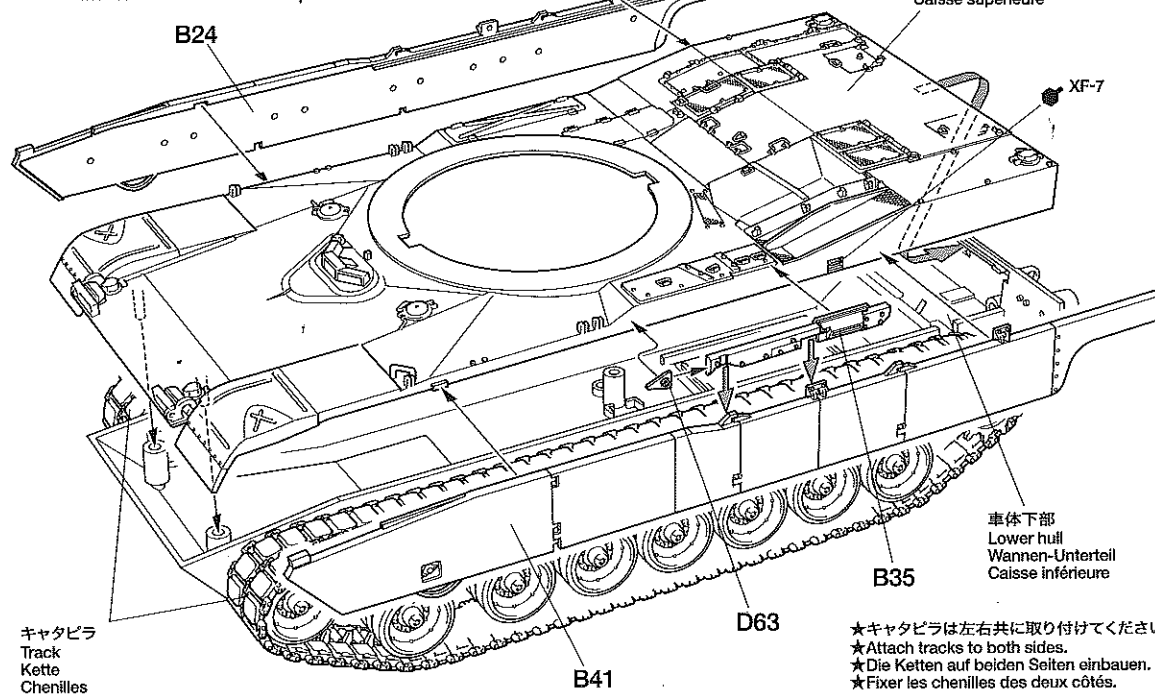
ヘッドライト
Headlights
Scheinwerfer
Phares

《車体上部後部裏面》
Rear upper hull (inside)
Wannen-Oberteil hinten (Innenseite)
Caisse supérieure arrière (face interne)



7 車体上部の取り付け
Attaching upper hull
Einbau des Wannen-Oberteils
Installation de la caisse supérieure

車体上部
Upper hull
Wannen-Oberteil
Caisse supérieure



キャタピラ
Track
Kette
Chenilles

車体下部
Lower hull
Wannen-Unterteil
Caisse inférieure

- ★キャタピラは左右共に取り付けてください。
- ★Attach tracks to both sides.
- ★Die Ketten auf beiden Seiten einbauen.
- ★Fixer les chenilles des deux côtés.

8 砲塔内側の組み立て
Turret interior assembly
Zusammenbau der Turm-Innenseiten
Assemblage de l'intérieur de la tourelle

《砲塔上部裏面》
Upper turret (inside)
Turm-Oberteil
(Innenseite)
Tourelle supérieure
(face interne)

《砲塔下部》
Lower turret
Turm-Unterteil
Tourelle inférieure

★Eタイプをのぞく全ての場合1mmの穴を開けます。
★Make 1mm holes for tanks A, B, C and D.
★Für Panzer A, B, C und D, 1mm Löcher bohren.
★Percer des trous de 1mm pour les décorations A, B, C et D.

★C,D,Eタイプの場合1mmの穴を開けます。
★Make 1mm holes for tanks C, D and E.
★Für Panzer C, D und E, 1mm Löcher bohren.
★Percer des trous de 1mm pour les décorations C, D et E.

★上図のように接着面にはみ出たゲートは接着の妨げになるのできれいに切り取ります。
★Carefully cut off excess portions on cementing area.
★Überstehende Teile an der Klebefläche sorgfältig wegschneiden.
★Couper soigneusement les portions en excès sur les surfaces à encoller.

ポリキャップ (短)
Poly cap (short)
Kunststoff-Nabe (kurz)
Pièces de jonction (courts)

9 砲塔の組み立て
Turret assembly
Zusammenbau des Turmes
Assemblage de la tourelle

砲塔上部
Upper turret
Turm-Oberteil
Tourelle supérieure

砲塔下部
Lower turret
Turm-Unterteil
Tourelle inférieure

10 砲身の組み立て
Gun barrel assembly
Zusammenbau des Kanonenrohrs
Assemblage du fût de canon

D47 B42 B43 B27 F16 F1 F13 F14 F15 D46 D47

11

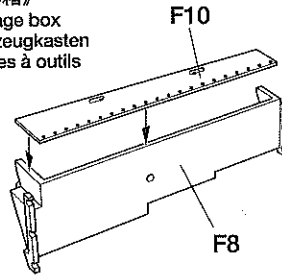
砲塔部品の組み立て
Turret parts assembly
Zusammenbau der Turm-Teile
Assemblage des équipements de la tourelle

《防盾カバー》
Joint cover
Fugenabdeckung
Plaque de protection
d'articulation

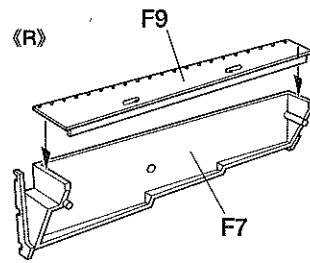


《工具箱》
Stowage box
Werkzeugkasten
Caisses à outils

《L》



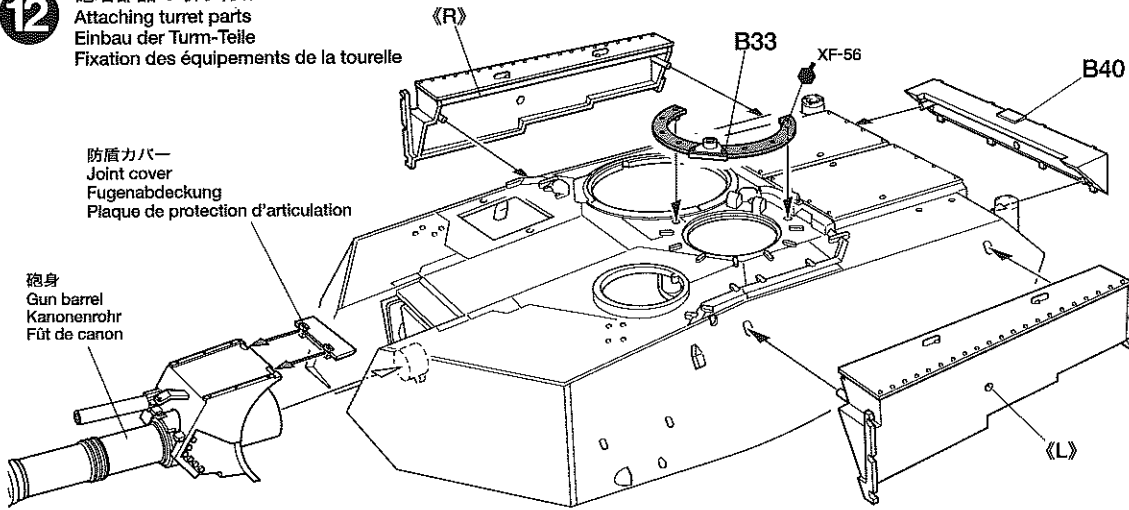
《R》

**12**

砲塔部品の取り付け
Attaching turret parts
Einbau der Turm-Teile
Fixation des équipements de la tourelle

防盾カバー
Joint cover
Fugenabdeckung
Plaque de protection
d'articulation

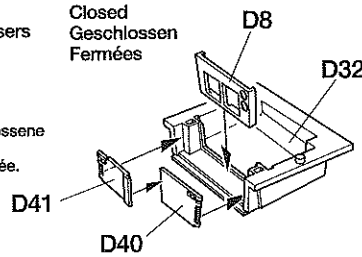
砲身
Gun barrel
Kanonenrohr
Fût de canon

**13**

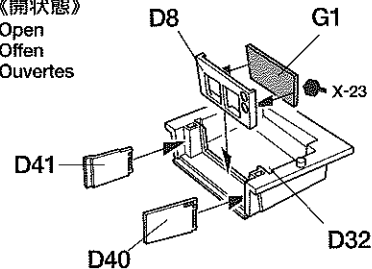
レンジファインダーの組み立て
Range finder assembly
Zusammenbau des Entfernungsmessers
Assemblage du télémètre

★開閉どちらか選んで組み立てます。
★Choose range finder in open or closed position.
★Entscheiden Sie sich für geöffnete oder geschlossene
Stellung des Entfernungsmessers.
★Choisir le télémètre en position ouverte ou fermée.

《閉状態》
Closed
Geschlossen
Fermées



《開状態》
Open
Offen
Ouvertes

**14**

レンジファインダーの取り付け
Attaching range finder
Einbau des Entfernungsmessers
Fixation du télémètre

レンジファインダー
Range finder
Entfernungsmesser
Télémètre

B32 閉状態
Closed
Geschlossen
Fermée

X-23 a

D65 D65

B32 開状態
Open
Offen
Ouverte

★切り取ります。
★Remove.
★Entfernen.
★Enlever.

★ペリスコープは下図の大きさに、付属の透明プラ板から切りだして接着します。
★Cut out transparent piece the same size as illustration.
★Das transparenten Teil in gleicher Größe wie abgebildet ausschneiden.
★Découper la pièce dans la carte plastique transparente à la même taille que l'illustration.

《a》



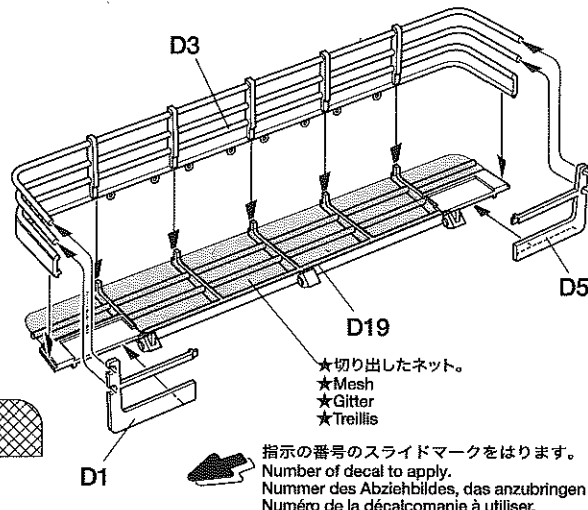
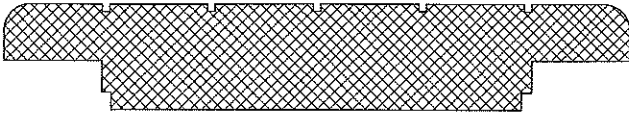
F11

★A4は砲塔に合わせて曲げて取り付けます。
★Align contact surfaces of parts.
★Die Kontaktflächen der Teile zueinander ausrichten.
★Aligner les surfaces à mettre en contact.

15 バスラックの組み立て
Bustle rack assembly
Zusammenbau des Stauraumes
Assemblage du panier de tourelle

《バスラックネットの切り出し》
Cutting out bustle rack mesh
Abschneiden des Stauraum-Gitters
Découpe du treillis du panier de tourelle

- ★バスラックネットは下図の原寸図を参考に切り出します。
- ★Cut mesh the same as below.
- ★Das Gitter wie gezeigt zuschneiden.
- ★Découper le treillis selon le patron ci-dessous.

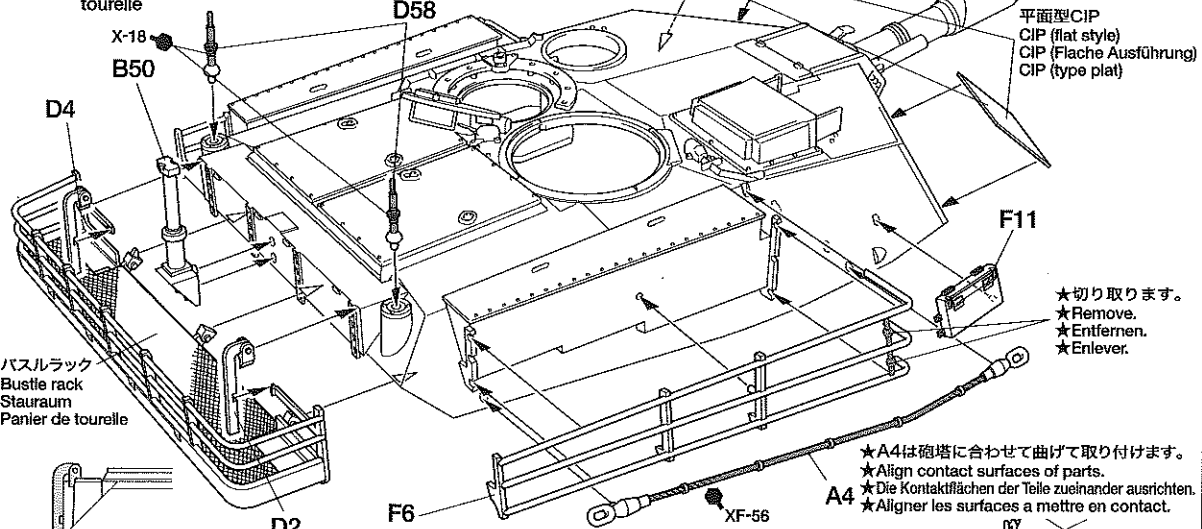


- ★切り出したネット。
- ★Mesh
- ★Gitter
- ★Treillis

指示の番号のスライドマークをはります。
Number of decal to apply.
Nummer des Abziehbildes, das anzubringen ist.
Numéro de la décalcomanie à utiliser.

16 バスラックの取り付け
Attaching bustle rack
Einbau des Stauraumes
Mise en place du panier de tourelle

- ★Eタイプ以外に取り付けます。
- ★Do not attach if assembling tank E.
- ★Nicht anbringen, wenn Panzer E gebaut wird.
- ★Ne pas fixer pour la décoration E.

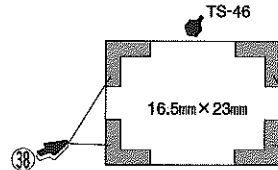


バスラック
Bustle rack
Stauraum
Panier de tourelle

- ★切り取ります。
- ★Remove.
- ★Entfernen.
- ★Enlever.

- ★A4は砲塔に合わせて曲げて取り付けます。
- ★Align contact surfaces of parts.
- ★Die Kontaktflächen der Teile zueinander ausrichten.
- ★Aligner les surfaces a mettre en contact.

D2(D4)
《平面型CIPの切り出し》
Cutting out CIP (flat style)
Abschneiden von CIP (Flache Ausführung)
Découpe du CIP (type plat)

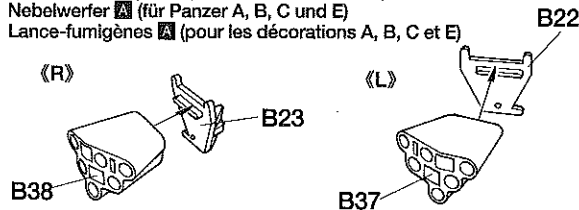


《バスラックの取り付け》
Attaching bustle rack
Einbau des Stauraumes
Mise en place du panier de tourelle

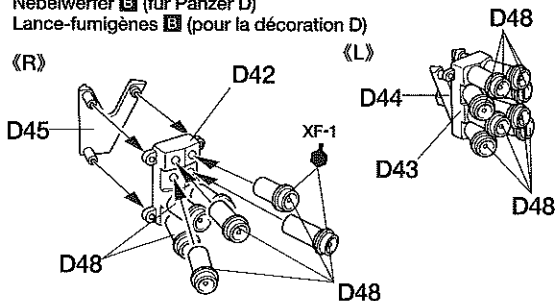
- ★平面型CIPは付属のプラ板(白)から切り出し、マーキング図を参考に取り付けます。
- ★Cut out plastic plate (white) referring to illustration. Refer to front views on pages 13-15 for attaching position.
- ★Schneiden Sie die Plastik-Platte (weiß) gemäß der Abbildung zu. Für den Anbringungsort die Vorderansichten auf den Seiten 13-15 beachten.
- ★Découper la carte plastique (blanche) en se référant aux instructions. Se référer aux vues avant pages 13 à 15 pour l'emplacement.

17 スモークディスチャージャーの組み立て
Smoke discharger assembly
Zusammenbau der Nebelwerfer
Assemblage des Lance-fumigènes

《スモークディスチャージャー[Dタイプ以外の全て]》
Smoke discharger [D] (for tanks A, B, C and E)
Nebelwerfer [D] (für Panzer A, B, C und E)
Lance-fumigènes [D] (pour les décorations A, B, C et E)



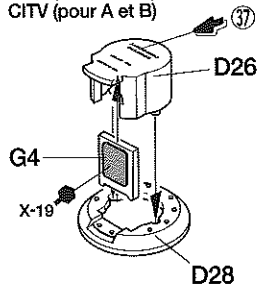
《スモークディスチャージャー[Dタイプのみ]》
Smoke discharger [D] (for tank D)
Nebelwerfer [D] (für Panzer D)
Lance-fumigènes [D] (pour la décoration D)



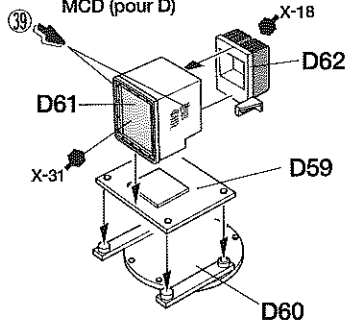
18

各特殊ユニットの組み立て
Assembling units
Zusammenbau der Einheiten
Assemblage des équipements

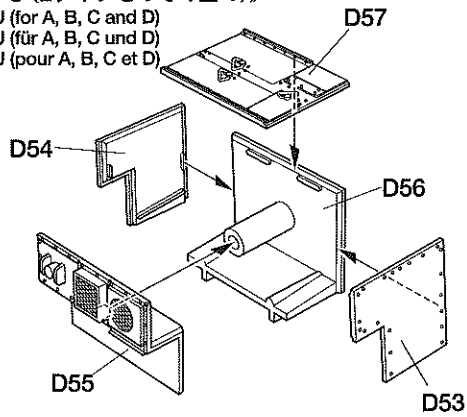
《CITV (A, Bタイプのみ)》
CITV (for A and B)
CITV (für A und B)
CITV (pour A et B)



《MCD (Dタイプのみ)》
MCD (for D)
MCD (für D)
MCD (pour D)



《APU (Eタイプをのぞく全て)》
APU (for A, B, C and D)
APU (für A, B, C und D)
APU (pour A, B, C et D)

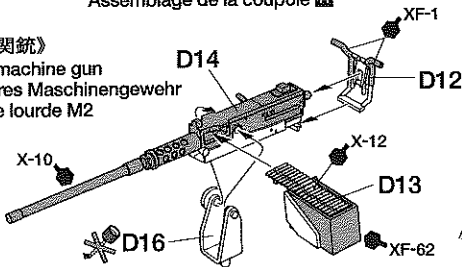


■ A, Bタイプを選択した場合 (陸軍M1A2エイブラムス)
■ For tanks A and B (U.S. Army M1A2 Abrams)
■ Für Panzer A et B (U.S. Army M1A2 Abrams)
■ Pour les décorations A et B (M1A2 Abrams U.S. Army)

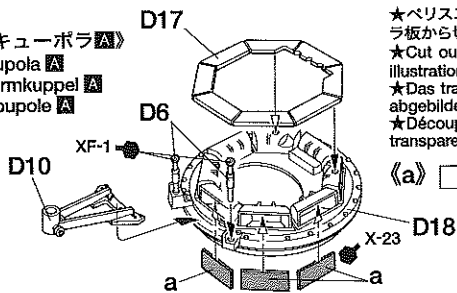
19-A,B

キューボラAの組み立て
Cupola A assembly
Zusammenbau der Turmkuppel A
Assemblage de la coupole A

《M2 重機関銃》
M2 heavy machine gun
M2 Schweres Maschinengewehr
Mitrailleuse lourde M2



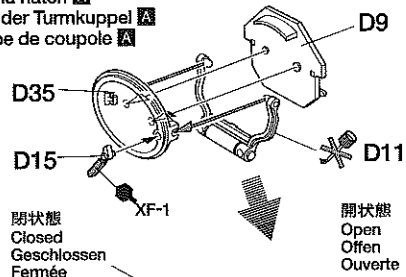
《キューボラA》
Cupola A
Turmkuppel A
Coupole A



★ペリスコープは下図の大きさに付属の透明プラスチック板から切りだして接着します。
★Cut out transparent piece the same size as illustration.
★Das transparente Teil in gleicher Größe wie abgebildet ausschneiden.
★Découper la pièce dans la carte plastique transparente à la même taille que l'illustration.

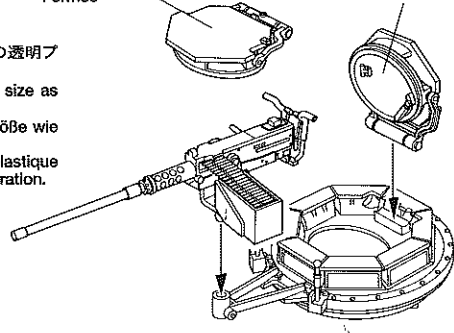
《a》

《ハッチA》
Cupola hatch A
Luke der Turmkuppel A
Trappe de coupole A



閉状態
Closed
Geschlossen
Ferme

開状態
Open
Offen
Ouverte



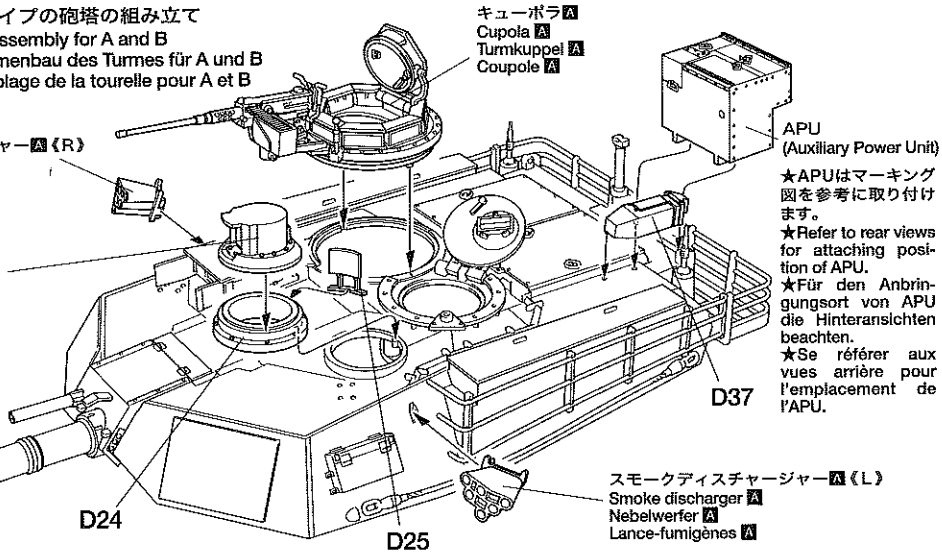
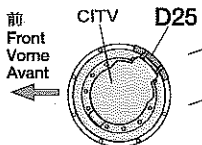
20-A,B

A, Bタイプの砲塔の組み立て
Turret assembly for A and B
Zusammenbau des Turmes für A und B
Assemblage de la tourelle pour A et B

スモークディスチャージャーA《R》
Smoke discharger A
Nebelwerfer A
Lance-fumigènes A

CITV
(Commander's Independent Thermal Viewer)

《CITV 未使用時》
When not in use
Wenn nicht im Einsatz
Viseur rangé



スモークディスチャージャーA《L》
Smoke discharger A
Nebelwerfer A
Lance-fumigènes A

■C, D, Eタイプを選択した場合 (M1A1HAエイブラムス 海兵隊・陸軍共用)

■For tanks C, D and E (U.S. Marines / Army M1A1HA Abrams)

■Für Panzer C, D und E (U.S. Marines / Army M1A1HA Abrams)

■Pour les décorations C, D et E (M1A1HA Abrams U.S. Marines / Army)

19-C, D, E

キューボラBの組み立て

Cupola B assembly

Zusammenbau der Turmkuppel B

Assemblage de la coupole B

《ハッチB》

Cupola hatch B

Luke der Turmkuppel B

Trappe de coupole B

《M2重機関銃》

M2 heavy machine gun

M2 Schweres Maschinengewehr

Mitrailleuse lourde M2

《キューボラB》

Cupola B

Turmkuppel B

Coupole B

Cupola B

Cupola B

Cupola B

Cupola B

Cupola B

Cupola B

Cupola B

Cupola B

Cupola B

Cupola B

Cupola B

Cupola B

Cupola B

Cupola B

Cupola B

Cupola B

Cupola B

Cupola B

Cupola B

Cupola B

Cupola B

Cupola B

Cupola B

Cupola B

Cupola B

Cupola B

Cupola B

Cupola B

Cupola B

Cupola B

Cupola B

Cupola B

Cupola B

Cupola B

Cupola B

Cupola B

Cupola B

Cupola B

Cupola B

Cupola B

Cupola B

Cupola B

Cupola B

Cupola B

Cupola B

Cupola B

Cupola B

Cupola B

Cupola B

Cupola B

Cupola B

Cupola B

Cupola B

Cupola B

Cupola B

Cupola B

Cupola B

Cupola B

Cupola B

Cupola B

Cupola B

Cupola B

Cupola B

Cupola B

Cupola B

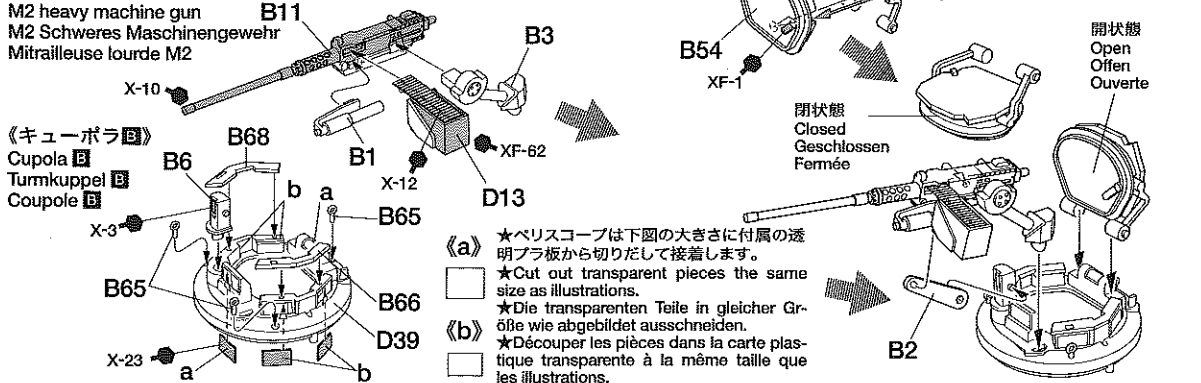
Cupola B

Cupola B

Cupola B

Cupola B

Cupola B



★ペリスコープは下図の大きさに付属の透明プラ板から切りだして接着します。
★Cut out transparent pieces the same size as illustrations.
★Die transparenten Teile in gleicher Größe wie abgebildet ausschneiden.
★Découper les pièces dans la carte plastique transparente à la même taille que les illustrations.

■Cタイプを選択した場合 (陸軍タイプM1A1HAエイブラムス) / ■For tank C (U.S. Army M1A1HA Abrams)
■Für Panzer C (U.S. Army M1A1HA Abrams) / ■Pour la décoration C (M1A1HA Abrams U.S. Army)

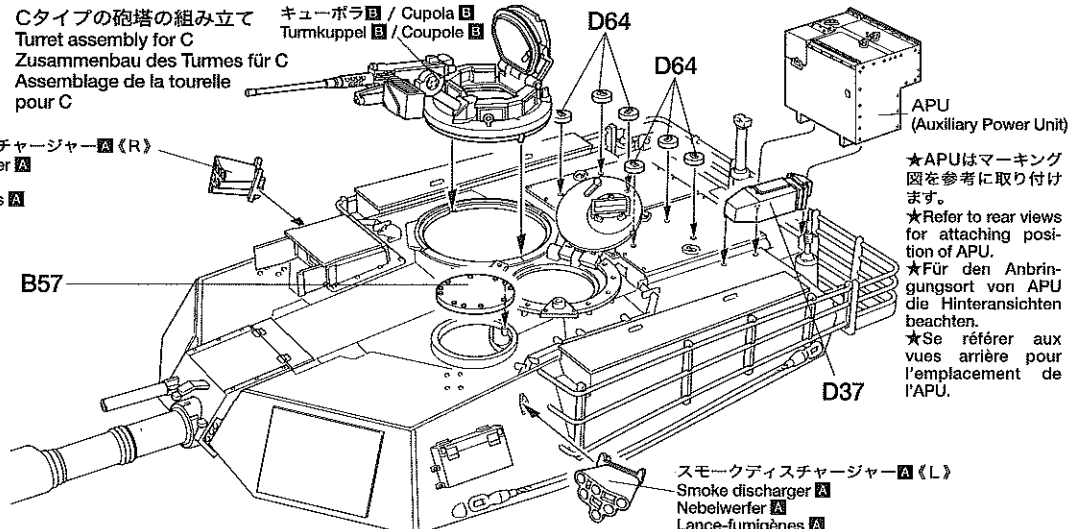
20-C

Cタイプの砲塔の組み立て
Turret assembly for C
Zusammenbau des Turmes für C
Assemblage de la tourelle pour C

キューボラB / Cupola B
Turmkuppel B / Coupole B

スモークディスチャージャーR
Smoke discharger R
Nebelwerfer R
Lance-fumigènes R

B57



★APUはマーキング図を参考に取り付けます。
★Refer to rear views for attaching position of APU.
★Für den Anbringungsort von APU die Hinteransichten beachten.
★Se référer aux vues arrière pour l'emplacement de l'APU.

スモークディスチャージャーL
Smoke discharger L
Nebelwerfer L
Lance-fumigènes L

■Dタイプを選択した場合 (海兵隊タイプM1A1HAエイブラムス) / ■For tank D (U.S. Marines M1A1HA Abrams)
■Für Panzer D (U.S. Marines M1A1HA Abrams) / ■Pour la décoration D (M1A1HA Abrams U.S. Marines)

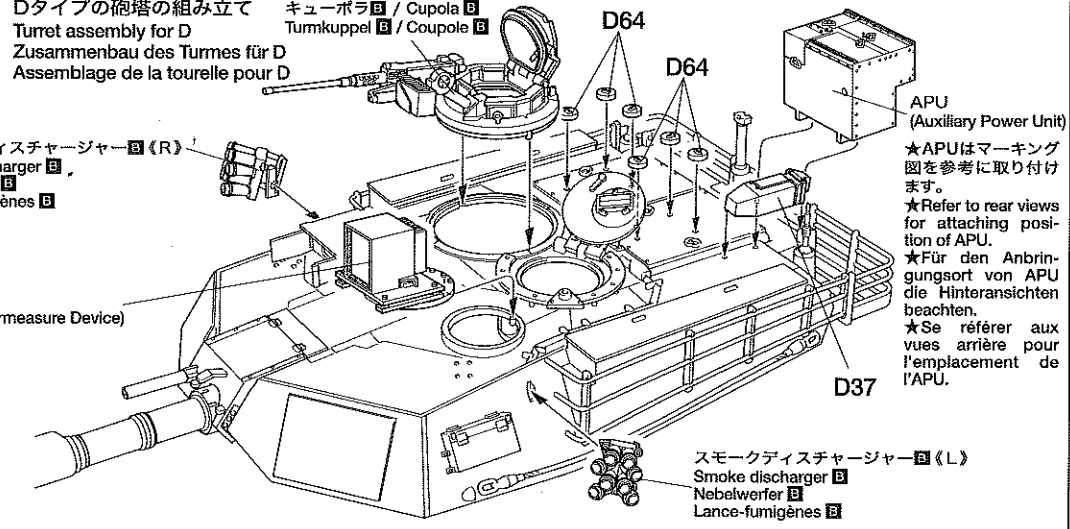
20-D

Dタイプの砲塔の組み立て
Turret assembly for D
Zusammenbau des Turmes für D
Assemblage de la tourelle pour D

キューボラB / Cupola B
Turmkuppel B / Coupole B

スモークディスチャージャーR
Smoke discharger R
Nebelwerfer R
Lance-fumigènes R

MCD
(Missile Countermeasure Device)



★APUはマーキング図を参考に取り付けます。
★Refer to rear views for attaching position of APU.
★Für den Anbringungsort von APU die Hinteransichten beachten.
★Se référer aux vues arrière pour l'emplacement de l'APU.

スモークディスチャージャーL
Smoke discharger L
Nebelwerfer L
Lance-fumigènes L

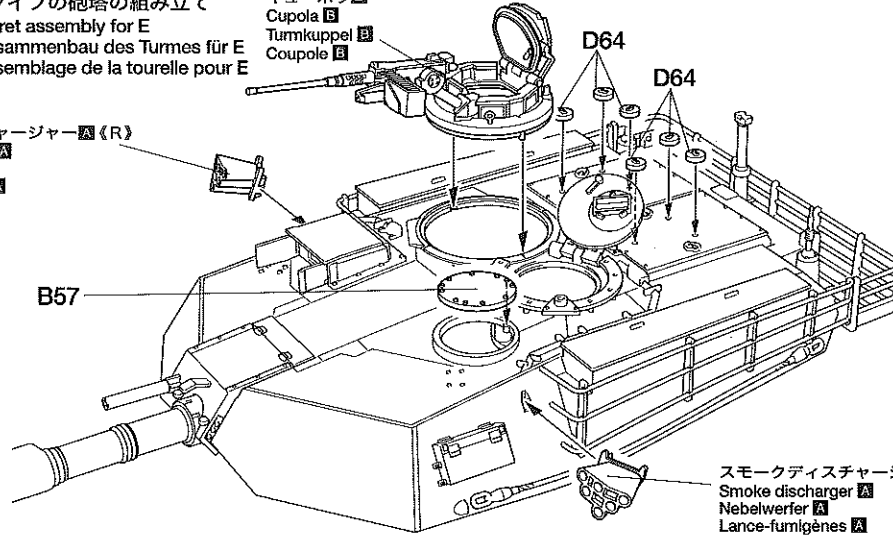
20-E

Eタイプの砲塔の組み立て
 Turret assembly for E
 Zusammenbau des Turmes für E
 Assemblage de la tourelle pour E

スモークディスチャージャーA《R》
 Smoke discharger A
 Nebelwerfer A
 Lance-fumigènes A

キューポラB
 Cupola B
 Turmkuppel B
 Coupole B

B57



スモークディスチャージャーA《L》
 Smoke discharger A
 Nebelwerfer A
 Lance-fumigènes A

21

砲塔の取り付け
 Attaching turret
 Einbau des Turmes
 Fixation de la tourelle

《7.62mm機銃》
 7.62mm machine gun
 7,62mm Maschinengewehr
 Mitraillease 7,62mm

犬
 Dog
 Hund
 Chien

V2

XF-57

V3

《ローダー》
 Loader
 Schütze
 Chargeur

B51

★人形の塗装はP11を参考にします。
 ★Refer to P11 for painting of figures.
 ★Zum Bemalen der Figuren S11 beachten.
 ★Se référer à la page 11 pour peindre les figurines.

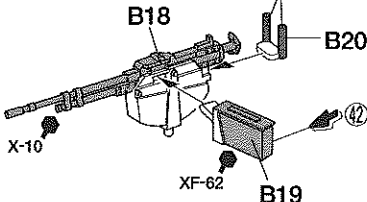
《コマンダー》
 Commander
 Kommandeur
 Chef de char

B51 D33

D30 D31

D30

D34



D52

D51

D49

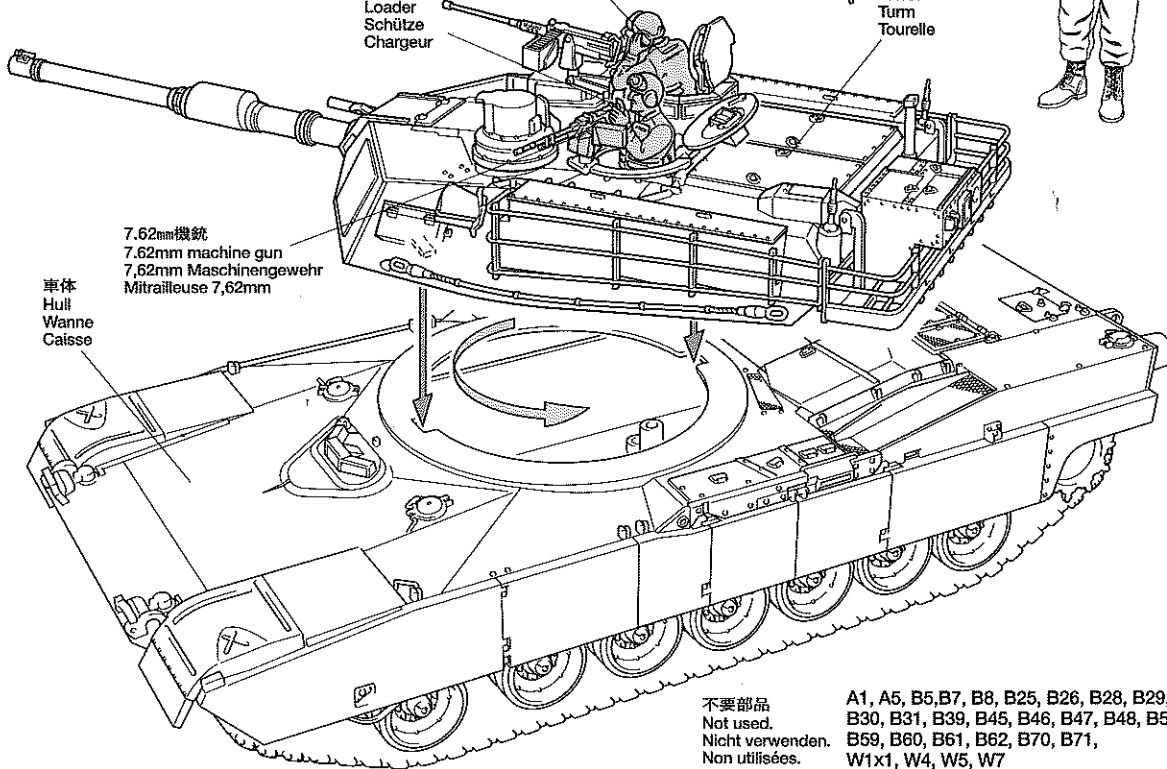
コマンダー
 Commander
 Kommandeur
 Chef de char

ローダー
 Loader
 Schütze
 Chargeur

砲塔
 Turret
 Turm
 Tourelle

7.62mm機銃
 7.62mm machine gun
 7,62mm Maschinengewehr
 Mitraillease 7,62mm

車体
 Hull
 Wanne
 Caisse



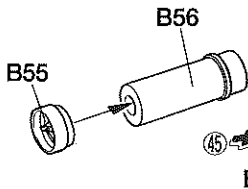
不要部品
 Not used.
 Nicht verwenden.
 Non utilisées.

A1, A5, B5, B7, B8, B25, B26, B28, B29,
 B30, B31, B39, B45, B46, B47, B48, B53,
 B59, B60, B61, B62, B70, B71,
 W1x1, W4, W5, W7

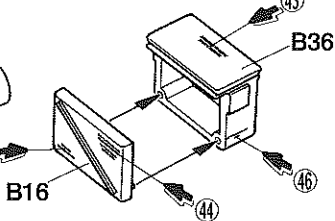
22

アクセサリーの組み立て
Assembling accessories
Zusammenbau der Zubehörteile
Assemblage des accessoires

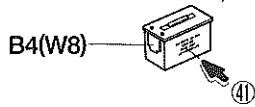
《装薬ケース》
Ammunition container
Munitionsbehälter
Container de munitions



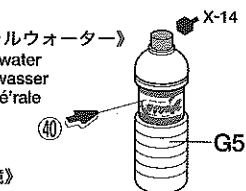
《25mm弾薬箱》XF-62
25mm ammunition box
25mm Munitionskiste
Boîte à munitions de 25mm



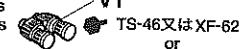
《12.7mm弾薬箱》XF-62
12.7mm ammunition box
12,7mm Munitionskiste
Boîte à munitions de 12,7mm



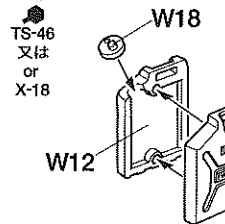
《ミネラルウォーター》
Mineral water
Mineralwasser
Eau minérale



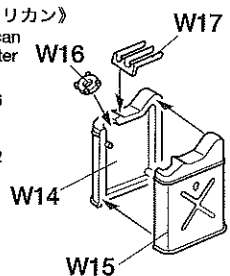
《双眼鏡》
Binoculars
Fernglas
Jumelles



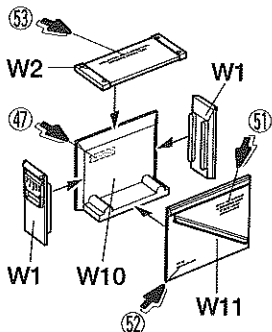
《水ポリタンク》
Plastic tank
Plastik-Kanister
Jerrycan d'eau en plastique



《ジェリカン》
Jerrycan
Kanister



《40mm弾薬箱(大)》XF-62
40mm ammunition box (large)
40mm Munitionskiste (groß)
Boîte à munitions de 40mm (grande)



《40mm弾薬箱(小)》XF-62
40mm ammunition box (small)
40mm Munitionskiste (klein)
Boîte à munitions de 40mm (petite)

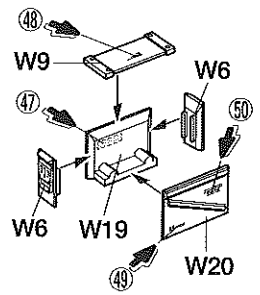


FIGURE & CIP

《面バットスーツについて》

最新のアメリカ軍のコンバットスーツには活性炭が組み込まれ、防毒性能が備えられています。その迷彩にはアメリカ本国やヨーロッパ用のウッドランドパターンと、中東など砂漠地帯用のデザートパターンの2種類があります。作戦中はその上にインターセプター・ボディアーマーと呼ばれる防弾ベストを装着。インターセプターは口径9mmまでの弾丸に対する防御力があり、さらに特殊セラミック製防弾プレートが背中と胸部のポケットに挿入することもできます。

《CIP(Combat Identification Panel)》

1991年の湾岸戦争では友軍による誤爆や誤射が大きな問題となりました。この対策として1990年代に開発され、戦車や軍用車の車体各面に装着されるようになったのが敵味方識別用パネルのCIPです。表面に熱放射の少ないテープが貼りこまれたCIPをサーマルサイトで検知することにより、夜間や悪天候下での目標の認識精度が大幅に向上。2003年のイラク戦争でもほとんどの米英軍車輛がCIPを装着していました。

《Combat Suit》

US military's combat suit employs activated carbon to protect soldier from biological and chemical weapons. Two camouflage patterns (desert and woodland camouflage) are applied to the suit according to the region deployed. "Interceptor Body Armor" flak jacket is worn on the suit when in operation.

《CIP (Combat Identification Panel)》

After friendly fire incidents in the Gulf war, CIP (Combat Identification Panel) was developed to distinguish friend from foe. By confirming the CIP applied less heat radiation tape with thermal sight, accuracy of IFF (Identification Friend or Foe) was dramatically improved during operations at night and in bad weather.

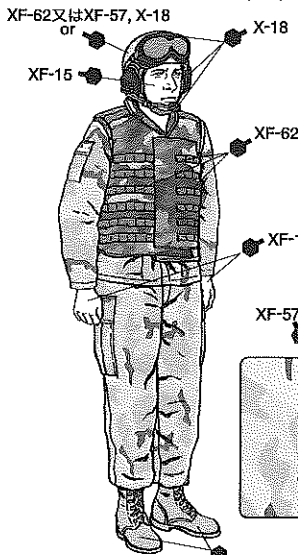
《Kampfanzug》

Der Kampfanzug des US-Militärs verwendet besonders behandelte Kohlenfaser zum Schutz der Soldaten vor biologischen und chemischen Waffen. Den Anzug gibt es je nach Einsatzregion in zwei Tarnfarben (Wüste und Wald). Beim Einsatz wird über dem Anzug eine kugelsichere Weste getragen.

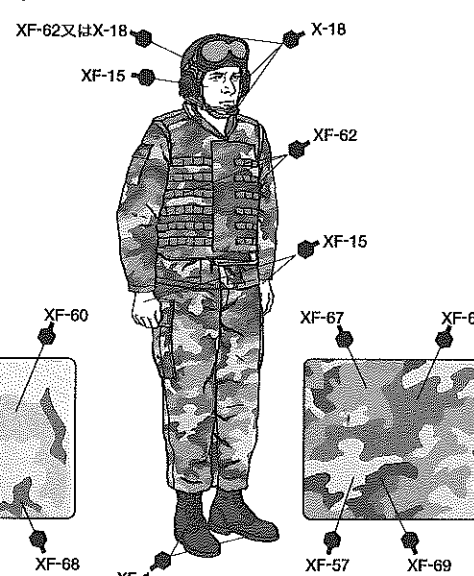
《CIP (Combat Identification Panel)》

Nach Unfällen durch eigenes Feuer im Golfkrieg

《デザートパターン (3カラー)》
Desert camouflage (3 colors)
Wüsten-Tarnanstrich (3 Farben)
Uniforme en zone désertique (3 couleurs)



《ウッドランドパターン》
Woodland camouflage
Tarnanstrich für Waldgegend
Uniforme en zone boisée



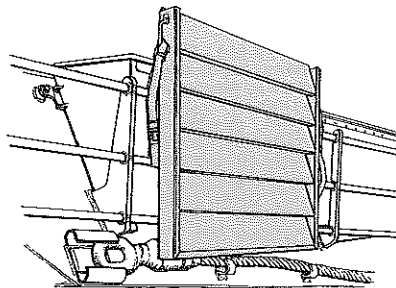
wurde die CIP Tafel entwickelt, um Freund und Feind zu unterscheiden. Durch Erkennung des auf dem CIP angebrachten Streifens mit weniger Wärmestrahlung im Infrarot-Sichtgerät wurde die Freund-Feind-Erkennung bei Nacht- und Schlechtwetter-Einsätzen entscheidend verbessert.

《Tenue de Combat》

La tenue de combat des soldats américains comporte du carbone actif les protégeant des armes biologiques et chimiques. Deux schémas de camouflage (désert et forêt) sont utilisés en fonction du théâtre d'opérations. En opération, le gilet de protection "Interceptor Body Armor" est porté par dessus la tenue.

《CIP (Combat Identification Panel)》

Suite à des incidents causés par des tirs amis, des panneaux d'identification CIP furent mis au point pour distinguer amis et ennemis. Ce panneau plat est recouvert d'un revêtement à faible émission thermique, ce qui a permis d'augmenter considérablement le taux d'identification ami/ennemi durant les opérations de nuit ou par mauvais temps.

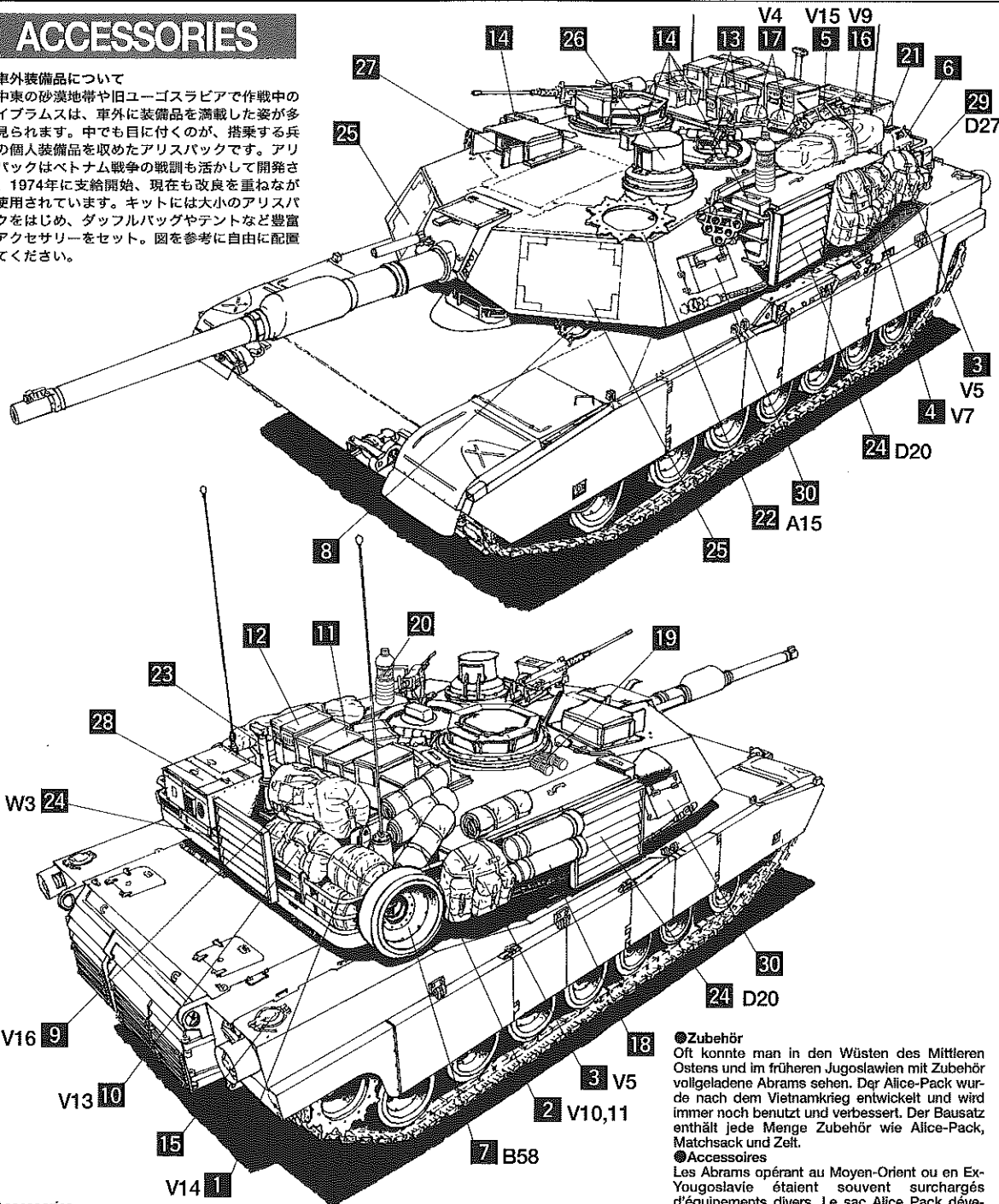


- イラストはM1戦車のCIP。
- Illustration shows CIP from M1 tank.
- Die Abbildung zeigt das CIP für den M1 Panzer.
- L'illustration montre le CIP d'un tank M1.

ACCESSORIES

●車外装備品について

中東の砂漠地帯や旧ユーゴスラビアで作戦中のエイブラムスは、車外に装備品を満載した姿が多く見られます。中でも目に付くのが、搭乗する兵士の個人装備品を取めたアリスパックです。アリスパックはベトナム戦争の戦訓も活かして開発され、1974年に支給開始、現在も改良を重ねながら使用されています。キットには大小のアリスパックをはじめ、ダッフルバッグやテントなど豊富なアクセサリーをセット。図を参考に自由に配置してください。



●Accessories

Fully loaded Abrams with accessories were often seen in the deserts of the Middle East or in the former Yugoslavia. The Alice pack was developed after the Vietnam War and continues to be used and improved. Kit contains abundant accessories such as Alice pack, duffel bag and tent.

- 1 スリーピングバッグ (小) / Sleeping bag (small)
Schlafsack (klein) / Sac de couchage (petit)
- 2 スリーピングマット / Sleeping mat
Schlafmatte / Matelas
- 3 アリスパック (小) / Alice pack (small)
Alice-Pack (klein) / Sac "Alice pack" (petit)
- 4 アリスパック (大、小) / Alice pack (large, small)
Alice-Pack (groß, klein) / Sac "Alice pack" (grand, petit)
- 5 フォールディングベッド / Folding bed
Klappbett / Lit pliant
- 6 水ボリタンク / Plastic tank
Plastik-Kanister / Jerrycan d'eau en plastique
- 7 予備輻輪 / Spare wheel
Ersatzrad / Roue de rechange
- 8 車体内燃料キャップ / Inner fuel tank cap
Innerer Tankdeckel / Bouchon de réservoir de carburant intérieur
- 9 ダッフルバッグ / Duffel bag
Matchesack / Sac rembourré
- 10 ブットバック / Butt pack
Umschnall-Tasche / Baluchon

- 11 25mm弾薬ケース / 25mm ammunition box /
25mm Munitionskiste / Boîte à munitions de 25mm
- 12 40mmグレナード弾薬ケース (大) / 40mm ammunition box (large) / 40mm Munitionskiste (groß) /
Boîte à munitions de 40mm (grande)
- 13 40mmグレナード弾薬ケース (小) / 40mm ammunition box (small) / 40mm Munitionskiste (klein) /
Boîte à munitions de 40mm (petite)
- 14 12.7mm弾薬箱 / 12.7mm ammunition box / 12.7mm
Munitionskiste / Boîte à munitions de 12,7mm
- 15 燃料キャップ / Fuel tank cap
Tankdeckel / Bouchon de réservoir de carburant
- 16 テント / Tent /
Zelt / Tente
- 17 フリッツヘルメット / Fritz helmet
Fritz Helm / Casque "Fritz"
- 18 装薬ケース / Ammunition container / Munitionsbehälter / Container de munitions
- 19 双眼鏡 / Binoculars
Fernglas / Jumelles

●Zubehör

Oft konnte man in den Wüsten des Mittleren Ostens und im früheren Jugoslawien mit Zubehör vollgeladene Abrams sehen. Der Alice-Pack wurde nach dem Vietnamkrieg entwickelt und wird immer noch benutzt und verbessert. Der Bausatz enthält jede Menge Zubehör wie Alice-Pack, Matchesack und Zelt.

●Accessoires

Les Abrams opérant au Moyen-Orient ou en Ex-Yugoslavie étaient souvent surchargés d'équipements divers. Le sac Alice Pack développé après la Guerre du Vietnam est encore utilisé dans une version améliorée. Ce kit inclut de nombreux accessoires (Alice Pack, sac de couchage, tente...).

- 20 ミネラルウォーター / Mineral water /
Mineralwasser / Eau minérale
- 21 ジェリカン / Jerrycan
Kanister
- 22 スプロケットギヤ / Sprocket gear /
Kettentreibrad / Barbotin
- 23 ウィンドセンサー / Wind sensor /
Windmesser / Sonde anémométrique
- 24 CIP
- 25 平面型CIP / CIP (Flat style) /
CIP (Flache Ausführung) / CIP (type plat)
- 26 CITV/MCD
- 27 レンジファインダー / Range finder /
Entfernungsmesser / Télémètre
- 28 APU
- 29 予備キャタピラ / Spare tracks /
Ersatzketten / Chenilles de rechange
- 30 発煙弾収納ケース / Smoke grenade stowage /
Stauraum für Rauchgranaten / Réserve de fumigènes

PAINTING

《M1エイブラムス戦車の塗装》

アメリカ軍 M1 エイブラムス戦車の塗装は、NATO 軍車輛の標準塗装であるグリーン、ブラック、ブラウンの3色迷彩が基本とされています。中東の砂漠地域に派遣されたアメリカ軍車輛はサンド系の単色で塗り直されましたが、3色の NATO 迷彩のまま投入された車輛も見られます。また旧ユーゴスラビアのコソボに派遣された車輛には、誤認を防ぐため KFOR の文字が白で大きく描き込まれました。全体の塗装は 13～16 ページに、装備品など細部の塗装は組立図中に、●マークの色番号で指示してあります。

《Painting the M1 Abrams Tank》

M1 Abrams were painted standard in the green, black and brown triple-color NATO camouflage pattern. Those deployed to the deserts of the Middle East were painted over in a sandy beige. Large white letters of "KFOR" distinguished M1 units deployed to Kosovo, in the former Yugoslavia. Detailed painting is outlined in the instruction manual.

《Lackierung des M1 Abrams》

Die M1 Abrams wurden im dreifarbigem NATO-Tarnanstrich aus Grün, Schwarz und Braun lackiert. Die Ausführung für den Mittleren Osten war rundum sandfarben lackiert. M1 Einheiten, welche in den Kosovo des frühere Jugoslawien abgestellt wurden, waren zur Kennzeichnung mit großen, weißen "KFOR" Buchstaben be-

malte. Die Detailbemalung ist während des Zusammenbaus beschrieben und sollte dort vorgenommen werden.

《Peinture du M1 Abrams》

Habituellement, les M1 Abrams portaient le camouflage trois tons OTAN vert, brun et noir. Ceux déployés au Moyen-Orient étaient entièrement couleur sable. Les M1 opérant au Kosovo en Ex-Yougoslavie portaient la mention "KFOR" en grandes lettres blanches pour les distinguer. La peinture des détails doit s'effectuer durant le montage du modèle.

APPLYING DECALS

《スライドマークのほりかた》

- ①ほりたいマークをハサミで切りぬきます。
- ②マークをぬるま湯に10秒ほどひたしてからタオル等の布の上におきます。
- ③台紙のほしを手で持ち、貼るところにマークをスライドさせてモデルに移してください。
- ④指に少し水をつけてマークをぬらしながら、正しい位置にずらしします。
- ⑤やわらかい布でマークの内側の気泡をおし出しながら、おしつけるようにして水分をとります。

DECAL APPLICATION

- ① Cut off decal from sheet.

- ② Dip the decal in tepid water for about 10 sec. and place on a clean cloth.

- ③ Hold the backing sheet edge and slide decal onto the model.

- ④ Move decal into position by wetting decal with finger.

- ⑤ Press decal gently down with a soft cloth until excess water and air bubbles are gone.

ANBRINGUNG DES ABZIEHBILDES

- ① Abziehbild vom Blatt ausschneiden.

- ② Das Abziehbild ungefähr 10 Sek. in lauwarmes Wasser tauchen, dann auf sauberen Stoff legen.

- ③ Die Kante der Unterlage halten und das Abziehbild auf das Modell schieben.

- ④ Das Abziehbild an die richtige Stelle schieben und dabei mit dem Finger das Ab-

ziehbild naßmachen.

- ⑤ Das abziehbild mit weichem Stoff ganz andrücken, bis kein überflüssiges Wasser und keine Luftblasen mehr vorhanden sind.

APPLICATION DES DÉCALCOMANIES

- ① Découpez la décalcomanie de sa feuille.

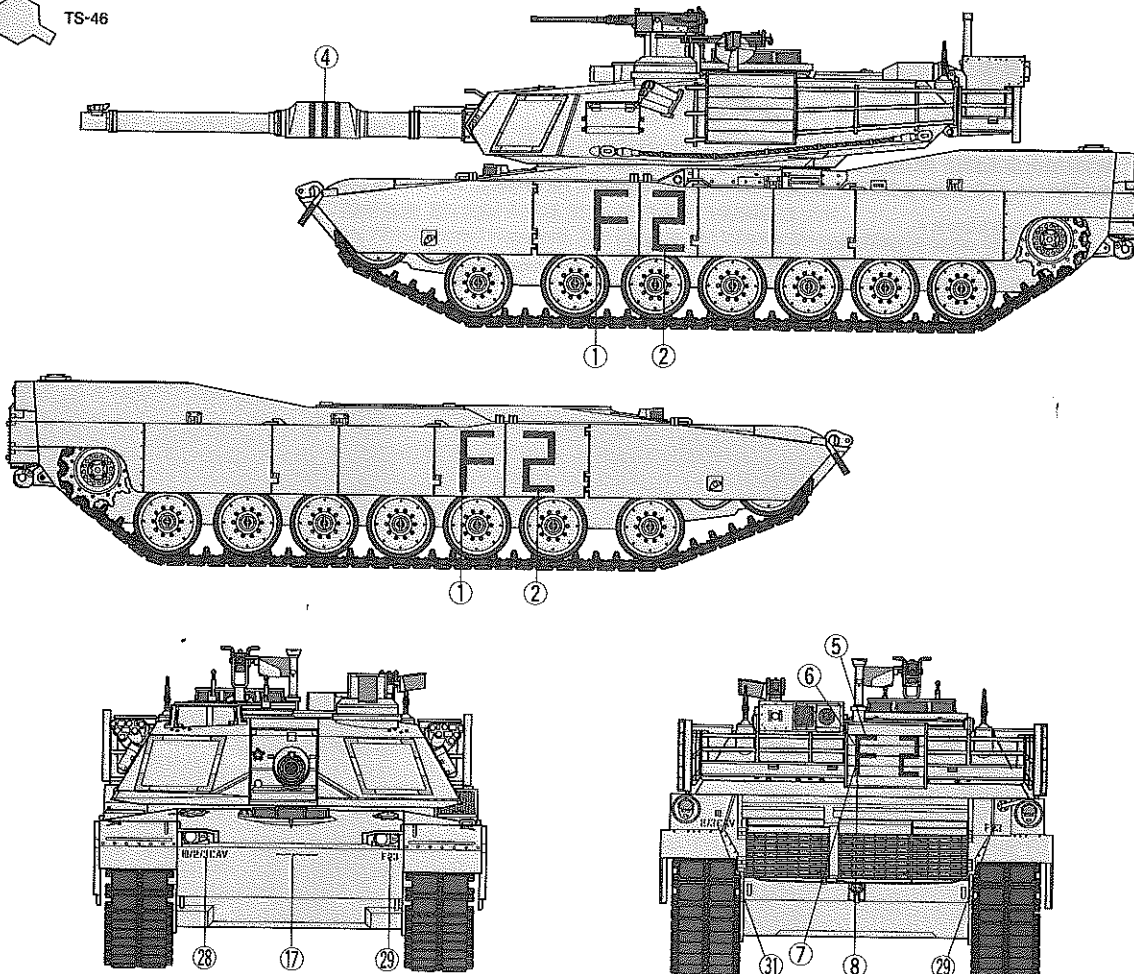
- ② Plongez la décalcomanie dans de l'eau tiède pendant 10 secondes environ et poser sur un linge propre.

- ③ Retenez la feuille de protection par le côté et glissez la décalcomanie sur le modèle réduit.

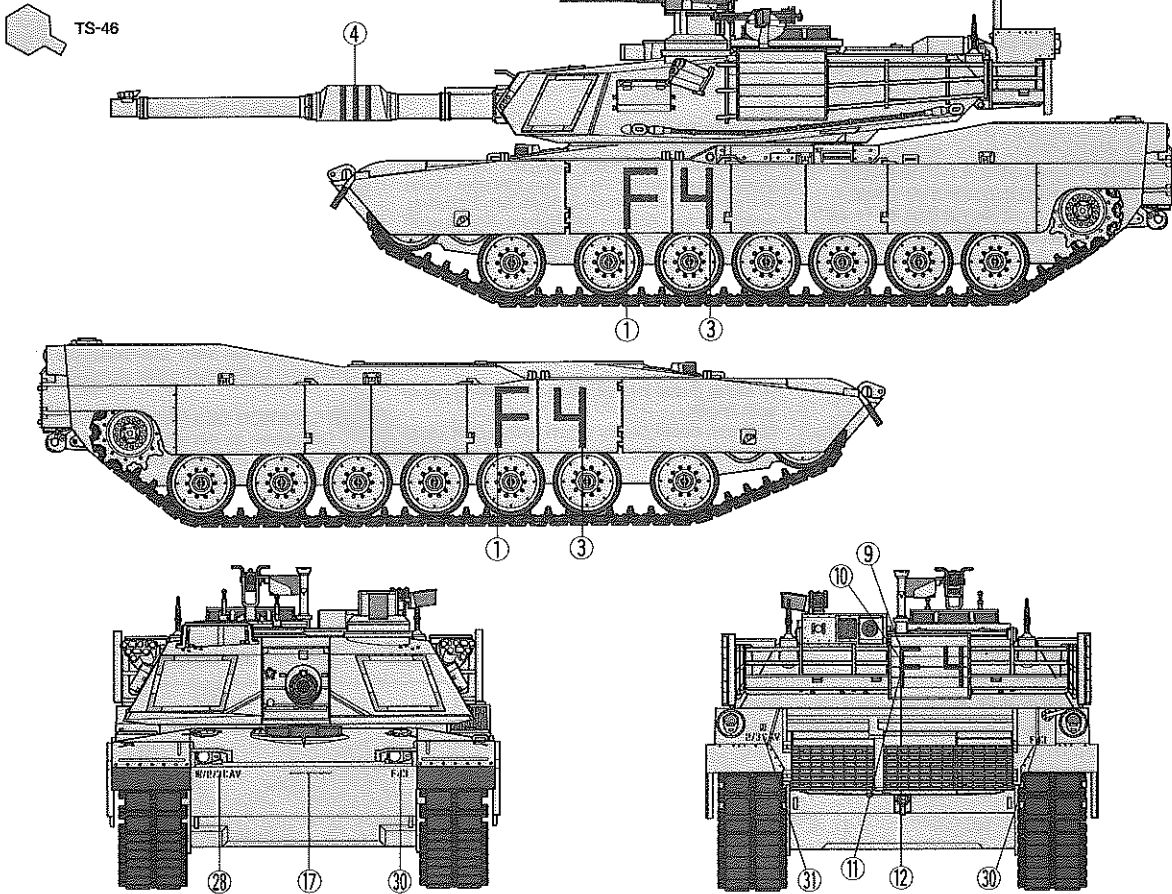
- ④ Placez la décalcomanie à l'endroit voulu en la mouillant avec un de vos doigts.

- ⑤ Pressez doucement la décalcomanie avec un tissu doux jusqu'à ce que l'eau en excès et les bulles aient disparu.

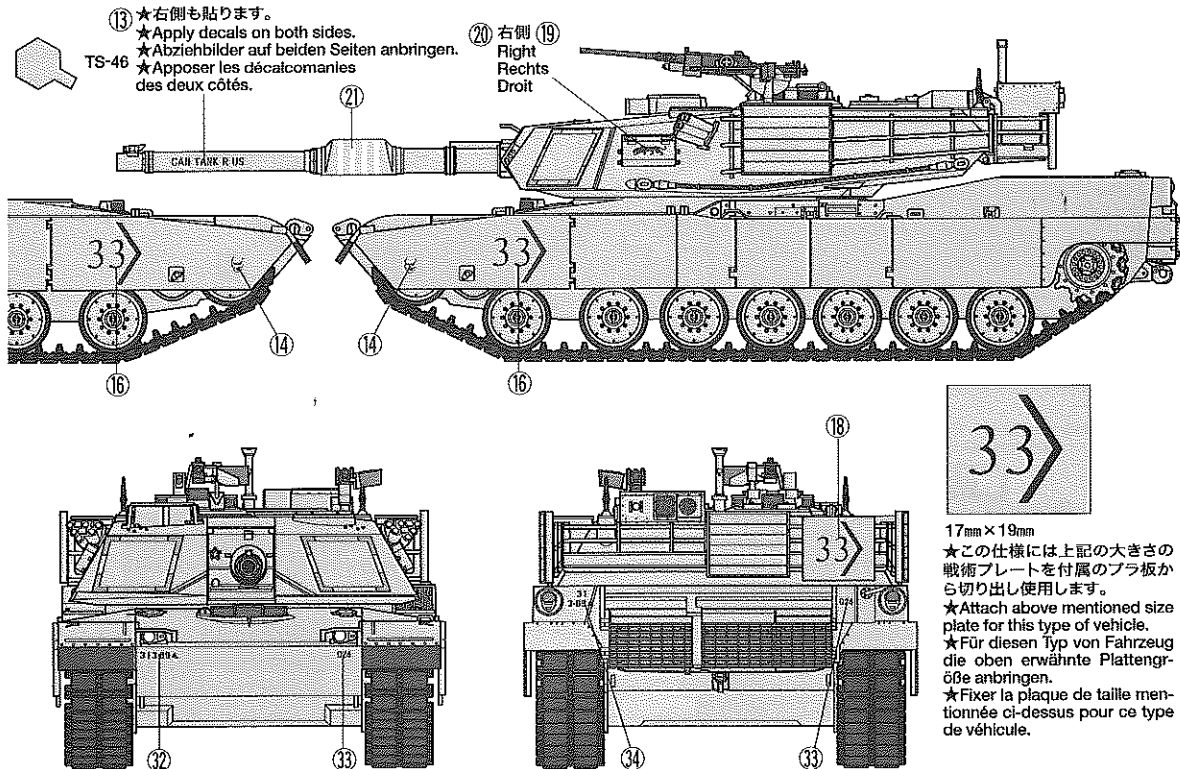
A 第3機甲騎兵連隊 第2大隊 F中隊 第2小隊所属車 2003年 4月イラク
2nd Platoon, F Company, 2nd Battalion, 3rd Armored Cavalry Regiment, Iraq, April 2003



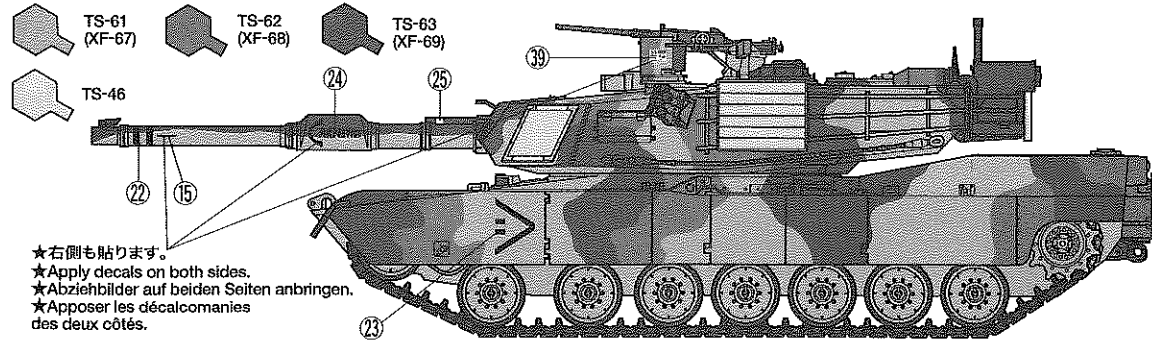
B 第3機甲騎兵連隊 第2大隊 F中隊 第4小隊所属車 2003年4月 イラク
4th Platoon, F Company, 2nd Battalion, 3rd Armored Cavalry Regiment, Iraq, April 2003



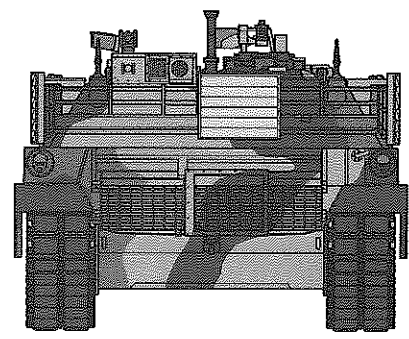
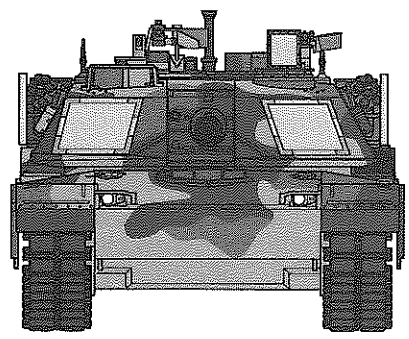
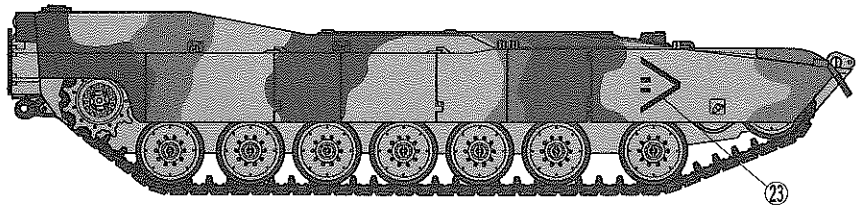
C 第3機械化歩兵師団 第1旅団 第69機甲連隊 第3大隊 C中隊 第2小隊所属車 2003年4月 イラク
2nd Platoon, C Company, 3rd Battalion, 69th Armored Regiment, 1st Brigade, 3rd Infantry Division (Mechanized), Iraq, April 2003



D 第1海兵遠征軍 第1海兵師団 第2海兵戦車大隊 B中隊 第2小隊所属車 2003年4月 イラク
 2nd Platoon, B Company, 2nd Marine Tank Battalion, 1st Marine Division, 1st Marine Expeditionary Force, Iraq, April 2003

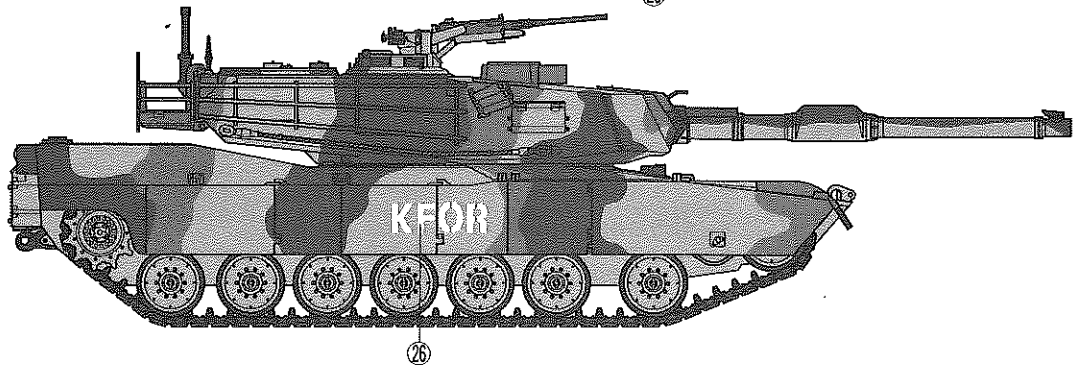
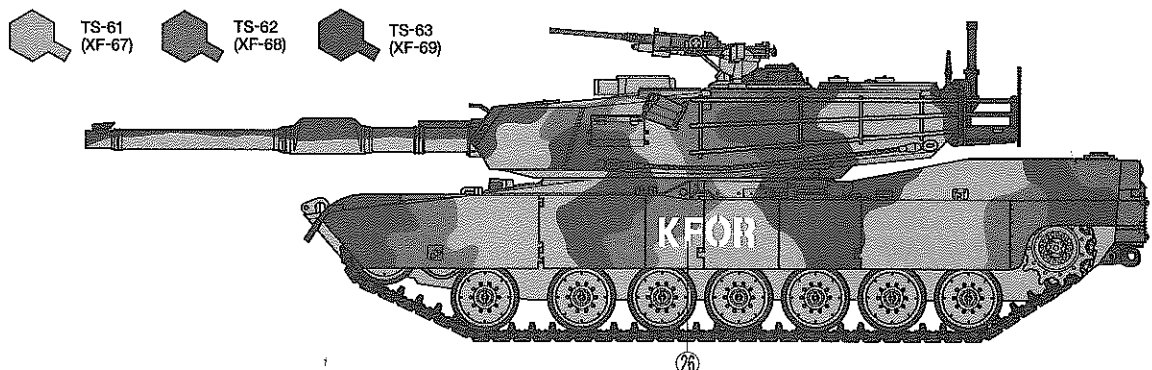


★右側も貼ります。
 ★Apply decals on both sides.
 ★Abziehbilder auf beiden Seiten anbringen.
 ★Apposer les décalcomanies des deux côtés.



★砲塔右側面、上面の迷彩は、Eタイプを参考にしてください。
 ★Refer to tank E illustrations for camouflage pattern on right and top face of turret.
 ★Bezüglich des Tarnstrichs an der rechten und oberen Seite des Turms die Abbildungen zum Panzer E beachten.
 ★Se reporter aux illustrations de la décoration E pour les schémas de camouflage sur le côté droit et le haut de la tourelle.

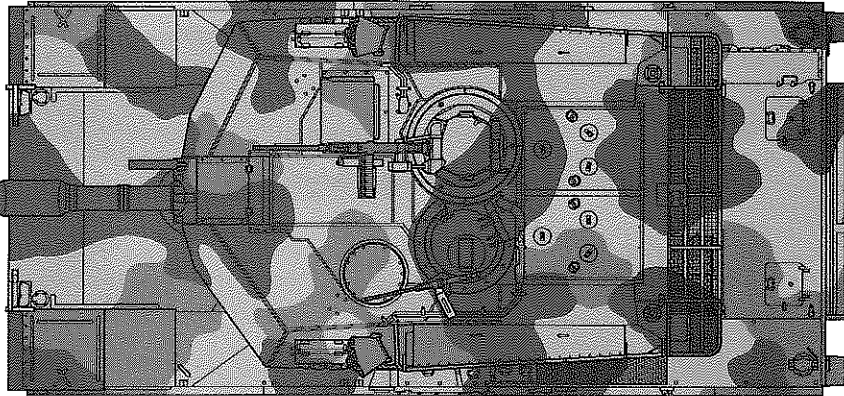
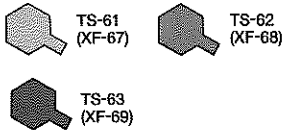
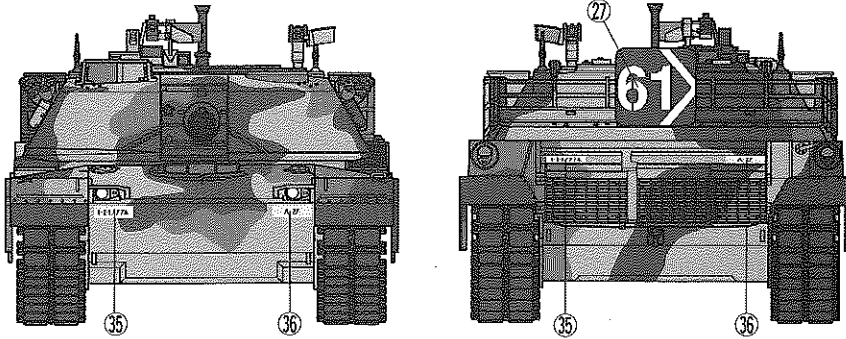
E 第1機械化歩兵師団 第2旅団 第77機甲連隊 第1大隊 A中隊 第2小隊所属車 1999年 コソボ
 2nd Platoon, A Company, 1st Battalion, 77th Armored Regiment, 2nd Brigade, 1st Infantry Division (Mechanized), Kosovo, 1999





20.5mm x 21.5mm

★この仕様には上記の大きさの戦術プレートを付属のプラ板から切り出し使用します。
 ★Attach above mentioned size plate for this type of vehicle.
 ★Für diesen Typ von Fahrzeug die oben erwähnte Plattengröße anbringen.
 ★Fixer la plaque de taille mentionnée ci-dessus pour ce type de véhicule.



部品請求について

《販売店をご利用になる場合》

部品をなくしたり、こわした方は、このステッカーが貼られたカスタマーサービス取次店で部品をご注文いただけます。また、当社カスタマーサービスに直接ご注文いただく場合は、右記の方法でご注文することができます。詳しくは当社カスタマーサービスまでお問い合わせください。

タミヤカスタマーサービス取次店

パーツのお取り寄せに大変便利なお店です。



●以下のサービスはいずれも日本国内でのみご利用いただけます。また下記のパーツには送料は必要ありません。詳しくはお電話で、下記のお問い合わせ番号まで。

①《郵便でのご利用法》
 下のカードにあなたの氏名、住所、郵便番号、電話番号をしっかりと記入してください。必要部品を○でかこみ、代金を現金書留または、定額小為替(100円以下は切手可)と一緒に申し込みください。この時かかる送料、手数料はお客様負担になります。

②《郵便振替のご利用法》
 郵便局の払込用紙の通信欄に下のカードを参考にITEM番号、スケール、製品名、部品名、数量を必ずご記入ください。振込人住所欄には電話番号もお書きいただき、口座番号・00810-9-1118、加入者名・田宮模型でお振込ください。振込手数料はお客様負担になります。

③《電話でのご注文方法》
 パーツ代金に加えて代引き手数料(315円)をご負担いただければ、代金着払いにより電話でのご注文も承ります。

《タミヤカードについて》
 タミヤカードを利用されますと部品の入手が早く簡単です。詳しくは、カスタマーサービスまでお問い合わせください。

《お問い合わせ番号》
 静岡 054-283-0003
 東京 03-3899-3765 (静岡へ自動転送)
 営業時間/平日(月~金曜日)▶8:00~20:00
 土、日、祝日▶8:00~17:00

●タミヤのホームページには豊富な情報が満載です。ぜひご覧ください。

www.tamiya.com

AFTER MARKET SERVICE CARD

When purchasing Tamiya replacement parts, please take or send this form to your local Tamiya dealer so that the parts required can be correctly identified and supplied. Please note that specifications, availability and price are subject to change without notice.

Parts code	ITEM 35269
0333123	Lower Hull
0003278	A Parts (1 pc.)
9003335	B Parts
0333477	C Parts
9003633	D Parts
9003634	F Parts
9003635	G Parts
9223088	V & W Parts
0443224	Track
4613007	Mesh
0443013	Poly Cap (Long x2, Short x16)
6702003	Unit Marking Plate
4603023	Transparent Sheet
9493040	Decal
1053367	Instructions

M1A2 ABRAMS Operation Iraqi Freedom

1/35 アメリカ M1A2 エイブラムス戦車 イラク戦仕様

車体下部	370円	0333123
Aパーツ (1枚)	370円	0003278
Bパーツ	570円	9003335
Cパーツ	370円	0333477
Dパーツ	750円	9003633
Fパーツ	690円	9003634
Gパーツ	280円	9003635
V・Wパーツ	530円	9223088
キャタピラ (1台分)	450円	0443224
メッシュ	150円	4613007
ポリキャップ (長×2個、短×16個)	170円	0443013
戦術プレート (0.3mmプラバン)	200円	6702003
透明プラバン	180円	4603023
マーク	240円	9493040
説明図	320円	1053367

★上記の価格は予告なく変更となる場合があります。

ITEM 35269

住所

電話 () -

氏名

1203 For Japanese use only!



35269 1/35 M1A2 Abrams Operation Iraqi Freedom (1053367)