

The Martin B-26 Marauder was a twin-engined American high speed medium bomber. By the late 1930s, the obsolescent B-10 and B-18 were the mainstays of the Army Air Corps bomber fleet, and these models were far below the new standards being set by more advanced designs making their debut in Europe as war clouds brewed over the Continent. To close up this capability gap, the Air Corps announced on January 25, 1939 that it would be accepting bids from aircraft manufacturers for a new high speed medium bomber design. Specs for the design were to be long cruising range at high speed while carrying a maximum bombload of 2000 lbs (907kg). In July 1939, the Glenn L. Martin company submitted its bid, designated "Martin 179", to the Army Air Board. The design was accepted immediately, and orders for prototype production were made. Due to growing military tensions at the time (Germany had just invaded Poland, and Britain and France countered by declaring war on Germany), the following September, the Army made a production order for 1,100 aircraft before the prototype was even finished. The first B-26 named as such was built at the Baltimore plant and flew on November 25, 1940. Powered by two Pratt & Whitney R-2800-5 engines, the plane was able to carry a 2,600kg bombload -- almost three times the original Army specs -- at a top speed of 507km/h. The first B-26s produced were used exclusively for testing and training. Full production commenced in 1941 and the aircraft began to be issued to Army units shortly thereafter. Production switched to the B-26A model in the latter half of 1941, and to the B-26B from May 1942. The B-26B was the most produced model of the series, and it featured many upgrades and changes from the early design,

including: improved protective armor; mounting of more powerful Pratt & Whitney R-2800-41 Double Wasp radial engines; changeover from flaps to fowler flaps; changes to the engine cowling design (including abandonment of the propeller spinners); and changes in fixed armament. The design's major flaw of excessive wingloading was addressed beginning with the B-26B Block 10 production run, which saw the wingspan extended by 1.83m and the vertical stabilizer heightened by 76cm. The B-26C model was the same design as a late B model, but produced at Martin's new Omaha plant. The B-26F had increased wing dihedral to improve takeoff and landing characteristics, and was also fitted with emergency landing gear extension equipment. Production subsequently shifted to the B-26G, which made fine-tuning improvements over the F model. The B-26 also saw Lend Lease service with British forces as the Marauder Mk.I (B-26A), Mk.IA (B-26B), Mk.II (B-26C) and Mk.III (B-26F/G). In addition to main production models, there were many prototype and testing variants of the B-26. After teething problems with the design's tricky takeoff/landing characteristics were ironed out, the bomber won high accolades from veteran bomber pilots. The Marauder got its first "baptism of fire" in combat in the Pacific Theater before going on to see action in all other theaters of the conflict by war's end. (Data B-26G) Crew: seven; wingspan: 21.64m; length: 17.09m; height: 6.20m; engine: Pratt & Whitney R-2800-43 Double Wasp radial engine x 2, takeoff-rated at 1,492kw (2,000hp); top speed: 455km/h; cruising range: 1,850km; defensive armament: 12.7mm machine gun x 11; Maiden flight (first B-26 prototype): November 25, 1940

B-26マローダー（略奪者）は、アメリカ陸軍の高速中型爆撃機です。1930年代末期のアメリカ陸軍航空隊の爆撃機はB-10やB-18といった旧式機が主流で、当時のヨーロッパの新型爆撃機と比べると全く比較になりませんでした。このためアメリカ陸軍は1939年1月25日に新たな高速中型爆撃機の要求仕様を各航空機メーカーに出しました。この内容は、高速で長い航続距離、爆弾搭載量が907kgというものでした。1935年7月5日にグレン・マーチン社がマーチン179設計書を提出し、航空委員会はこの設計書を採用し直ちに生産命令が出されました。このころには緊迫した軍事情勢になっていて、試作機を作る余裕もなく9月には、いきなり1,100機の緊急量産命令が出されました。B-26と命名されたこの機体は1号機が1940年11月25日に初飛行しました。最初の機体はボルティモア工場生産され、プラット&ホイットニー社のR-2800-5エンジンを搭載し、爆弾搭載量は要求仕様を大きく上回る2,600kg、最大速度は507km/hで、ほとんどの機体が試験や練習用に使用されました。陸軍航空隊への引き渡しは1941年に開始され1940年後半にはB-26A型に生産移行され、1942年5月からはB-26B型に生産が移行されました。このB-26B型は最も多く生産されたタイプです。B-26Bは装甲の追加、2000馬力のプラット&ホイットニー社製R-2800-41ダブルワスプ星形レシプロエンジンを搭載、エンジンカウリングの形状変更（プロペラスピナーは撤去）、武装の変更、フラップをファウラーフラップに変

更が行われました。B-26Bブロック10からは欠点であった翼面加重を減らすべく全幅を1.83m延ばし、垂直尾翼の高さを76cm延長し翼面加重の軽減をはかりました。B-26Cは、B型に準じていますが新工場のオマハ工場生産されたタイプです。B-26Fは、さらなる離着陸性能の向上のため主翼取付角を増やし、緊急脚下げを機械式に変更したタイプです。この後B-26Fの細部に変更を加えたB-26Gに生産が移りました。この他英国空軍にも武器貸与法によりマローダーMk.I、Mk.IA、Mk.II、Mk.IIIが輸出されています。Mk.IはB-26A、Mk.IAはB-26B、Mk.IIはB-26C、Mk.IIIはB-26F/Gにそれぞれ準じた英国空軍呼称です。B-26シリーズはこの他にも試作型、テスト型、派生型など多くのタイプが存在しました。当初B-26は、離着陸性能が問題で不評な機体でしたが機体の改造をたびたび行い、熟練パイロットからは高い評価を受けるようになりました。B-26は当初は太平洋戦線のみで活躍していましたが、後にヨーロッパ戦線にも投入され最終的には世界のほとんどの戦線で活躍するようになりました。

《データB-26G》乗員：7名、全幅：21.64m、全長：17.09m、全高：6.20m、エンジン：プラット&ホイットニーR-2800-43ダブルワスプ星形レシプロエンジン、離昇出力：1,492kw（2,000hp）、最大速度：455km/h、航続距離：1,850km、武装12.7mm機銃×11、初飛行：1940年11月25日（B-26 1号機）

1	H 1	ホワイト(白)	WHITE
3	H 3	レッド(赤)	RED
8	H 8	シルバー(銀)	SILVER
12	H 52	オリーブドラブ(1)	OLIVE DRAB (1)
13	H 53	ニュートラルグレー	NEUTRAL GRAY
27	H 58	機体内部色	INTERIOR GREEN
28	H 18	黒鉄色	STEEL
33	H 12	つや消しブラック	FLAT BLACK
47	H 90	クリアーレッド	CLEAR RED
49	H 92	クリアーオレンジ	CLEAR ORANGE
50	H 93	クリアーブルー	CLEAR BLUE
61	H 76	焼鉄色	BURNT IRON
72	H 56	ミディアムブルー	MEDIUM BLUE
137		タイヤブラック	TIRE BLACK
329		イエローFS13538	YELLOW FS13538
351		FS34151ジンク-クロメイトタイプI	FS34151 ZINC-CHROMATE TYPE I

Marking and Painting

マーキング及び塗装図

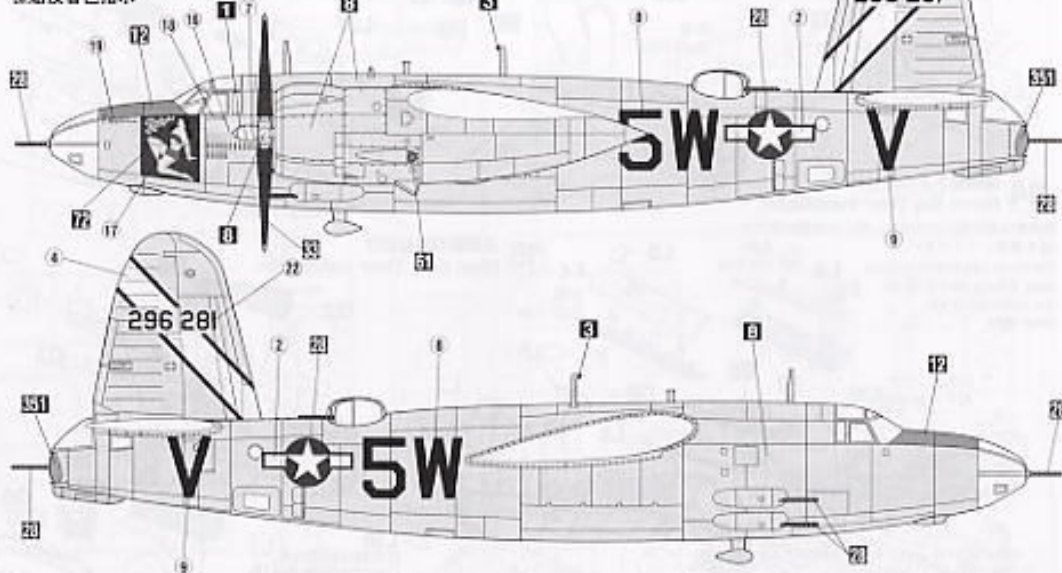
Markierungen und Bemalung

Decoration et Peinture

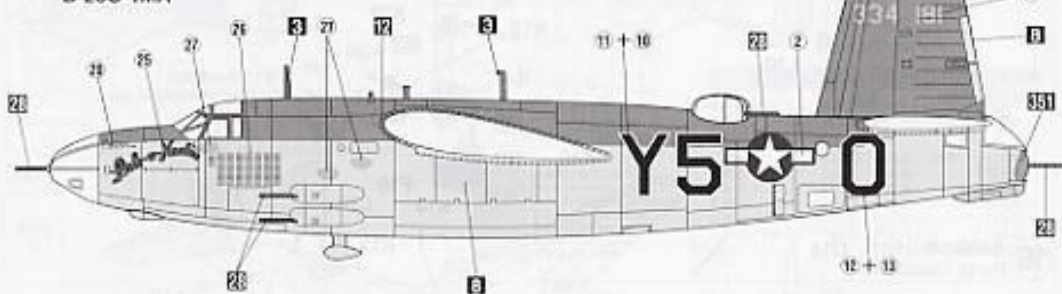
Marchio & Pittura

Decoración y Pintura

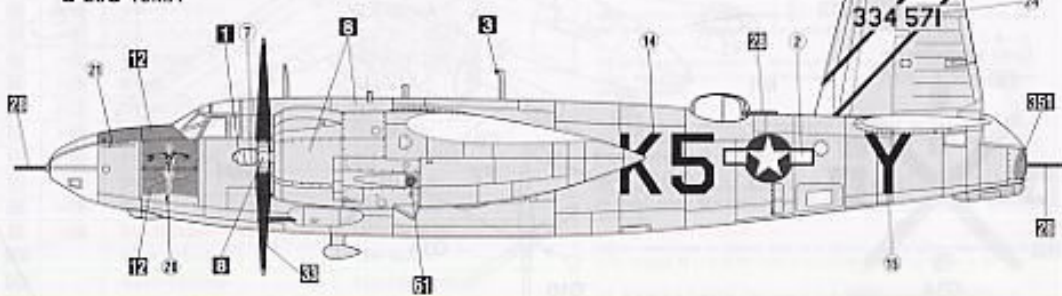
標記及着色指示



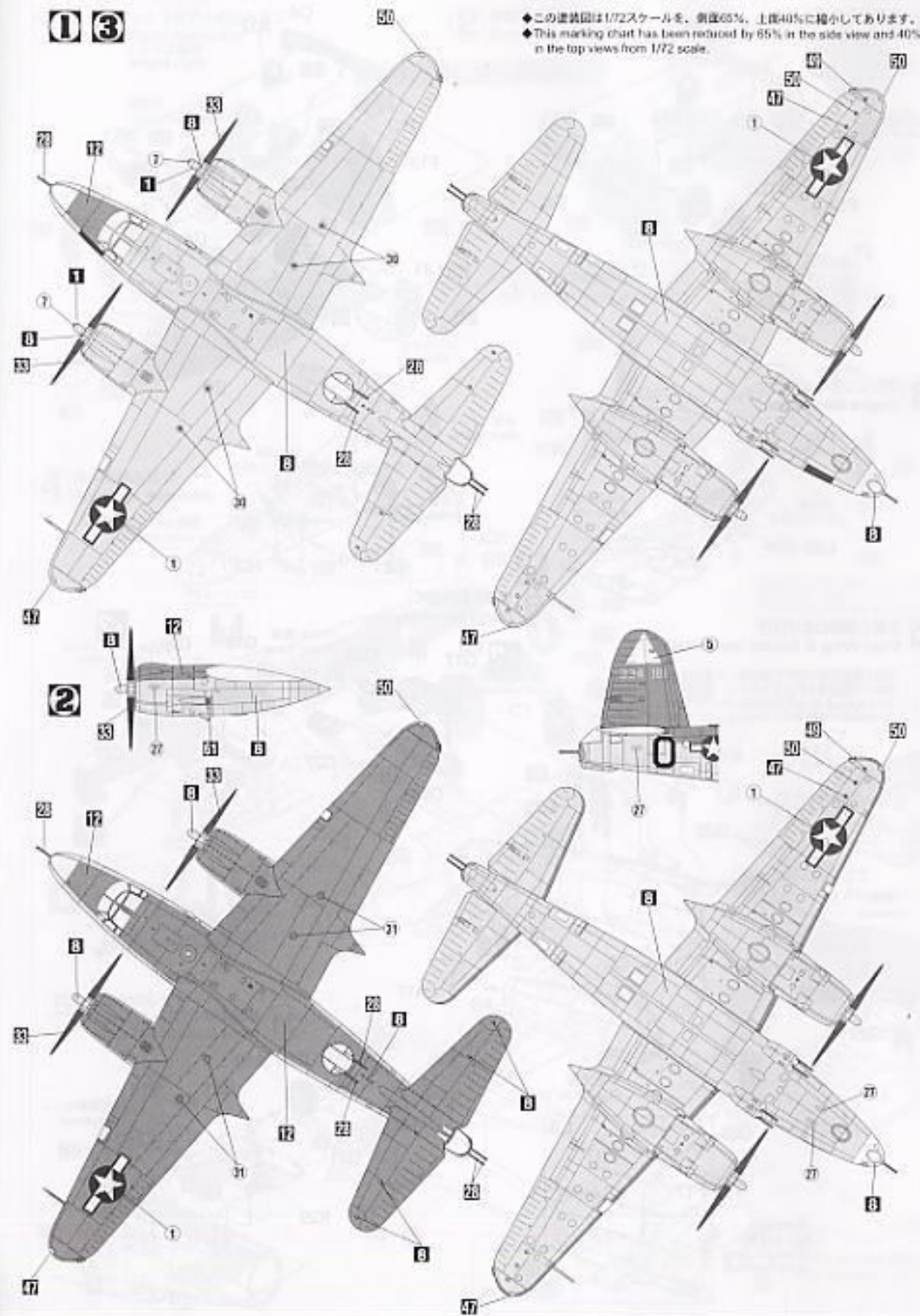
2 第344爆撃航空群 第459爆撃飛行隊 所属機 1944年末
Lak-a-Nookie of the 450th BS / 344th BG, 1944
B-26G-1MA



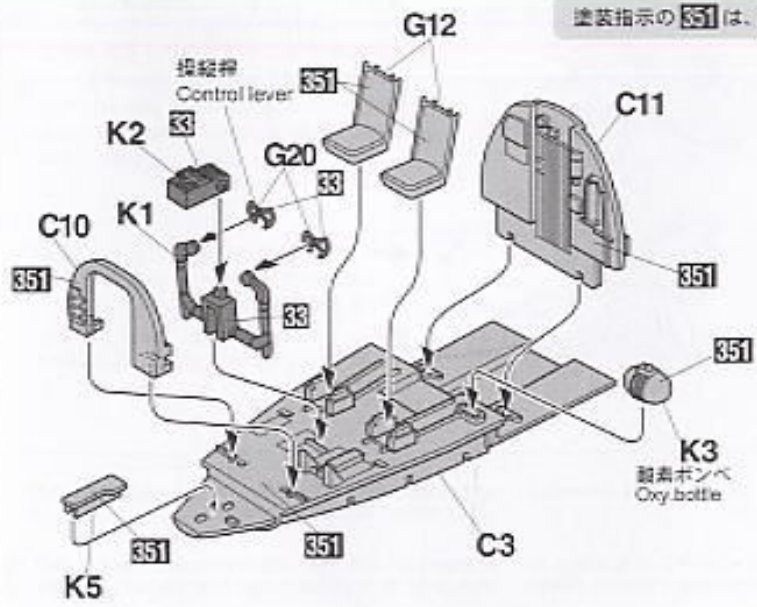
3 第394爆撃航空群 第584爆撃飛行隊 所属機 1945年初
ROUND TOO! of the 584th BS / 394th BG, 1944
B-26G-10MA



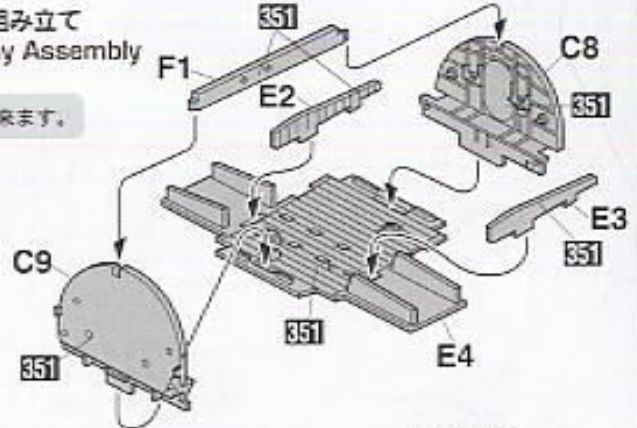
1 3



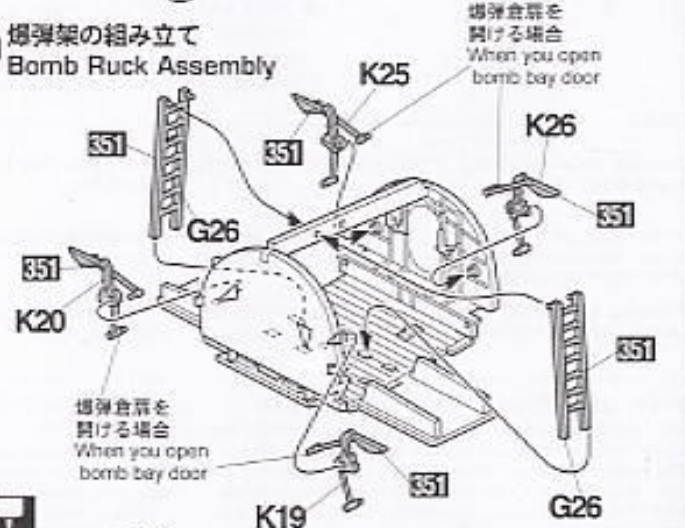
1 コックピットフロアの組み立て Cockpit Floor Assembly



2 爆弾倉の組み立て Bomb Bay Assembly

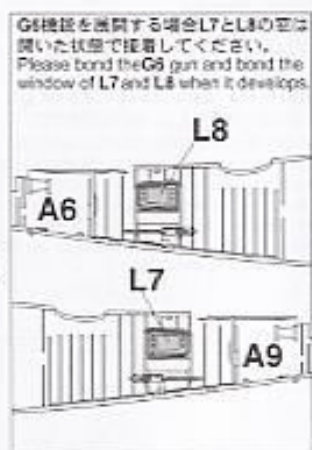
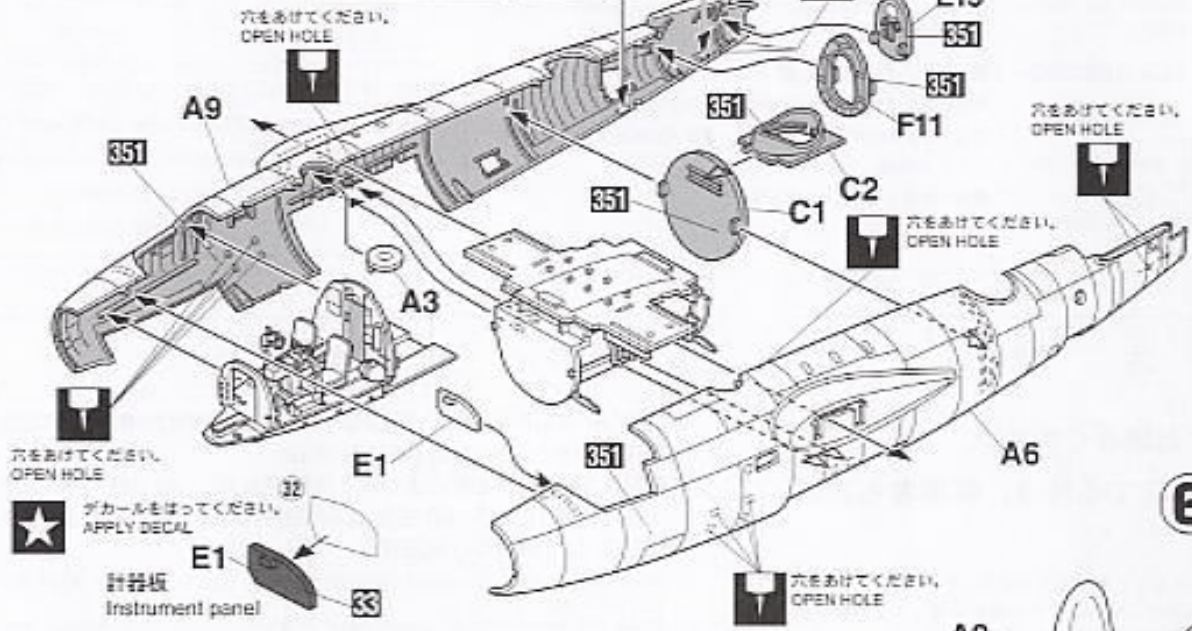
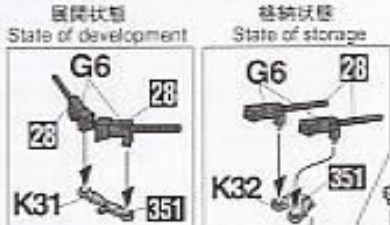


3 爆弾架の組み立て Bomb Rack Assembly

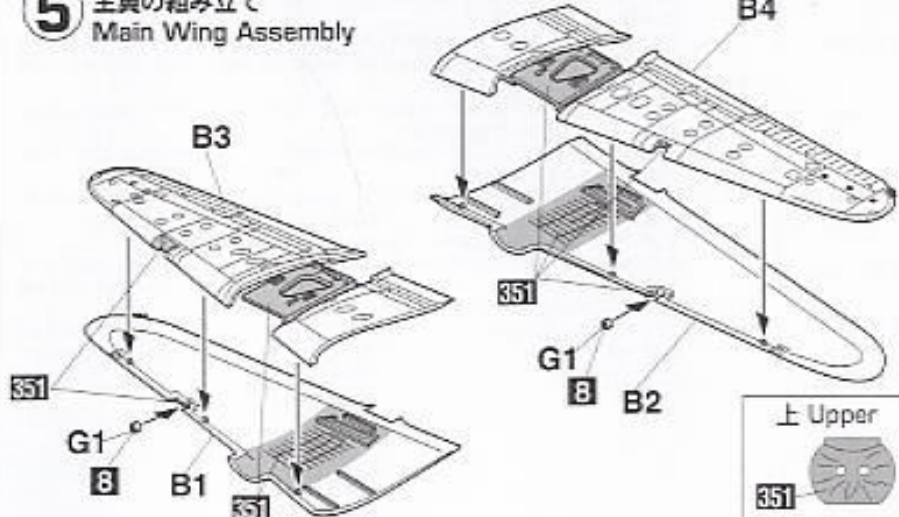


4 胴体の組み立て Fuselage Assembly

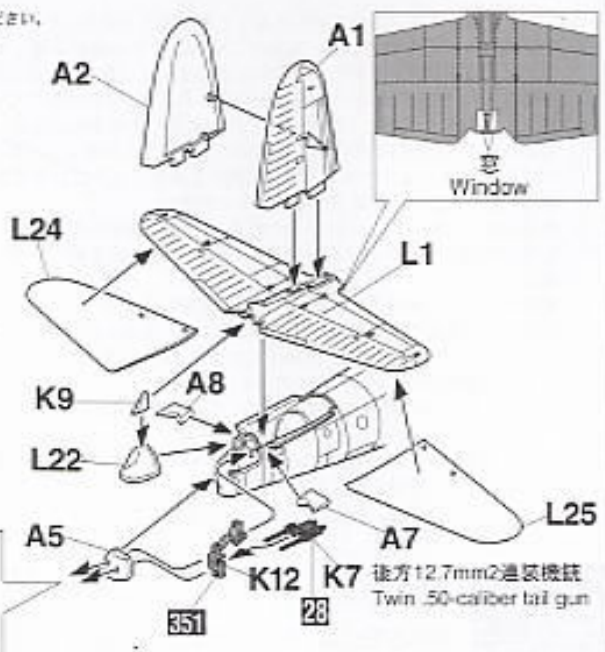
側置 12.7mm 機銃
.50-caliber waist gun



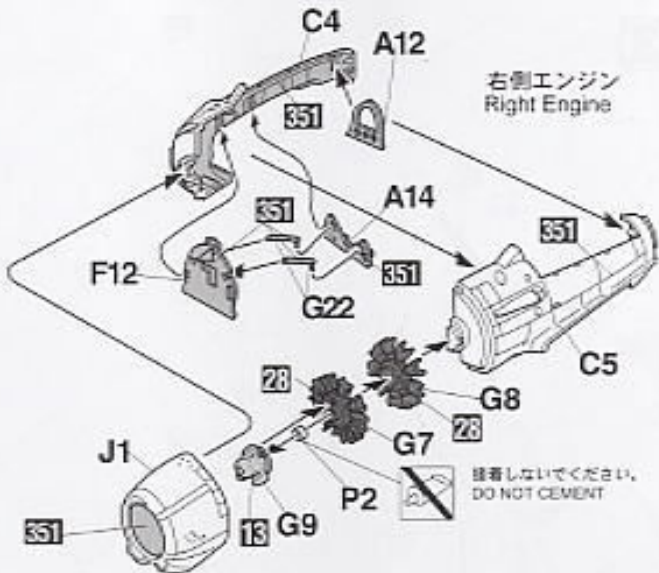
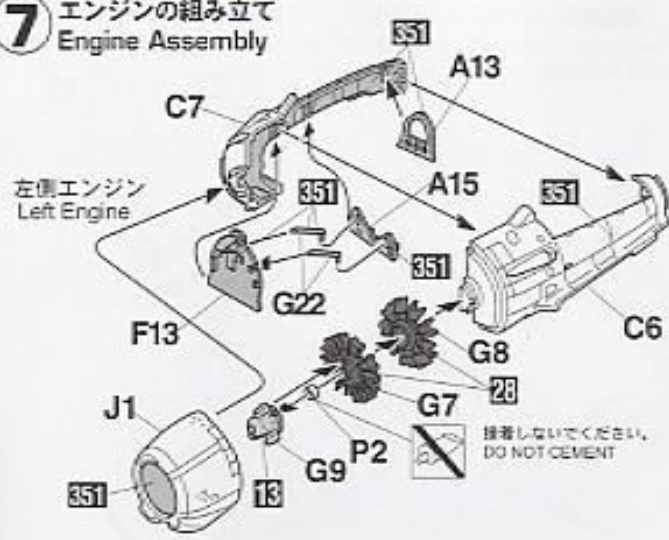
5 主翼の組み立て Main Wing Assembly



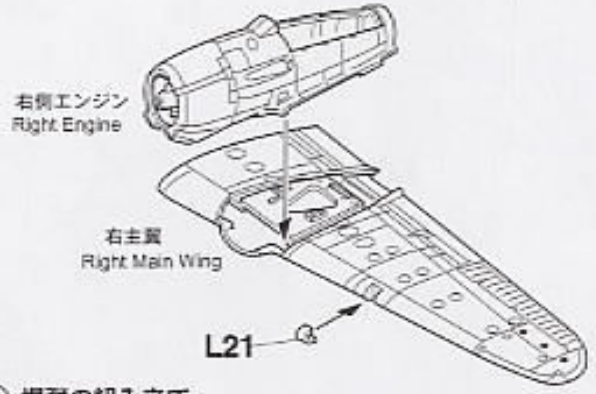
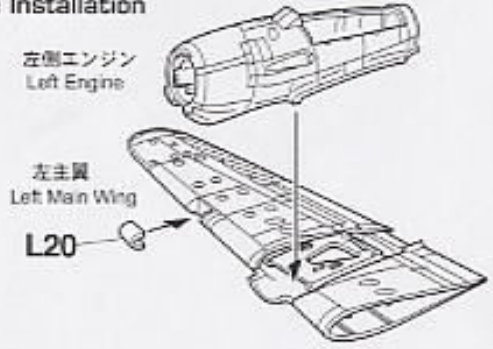
6 尾翼の組み立て Tail Wing Assembly



7 エンジンの組み立て Engine Assembly

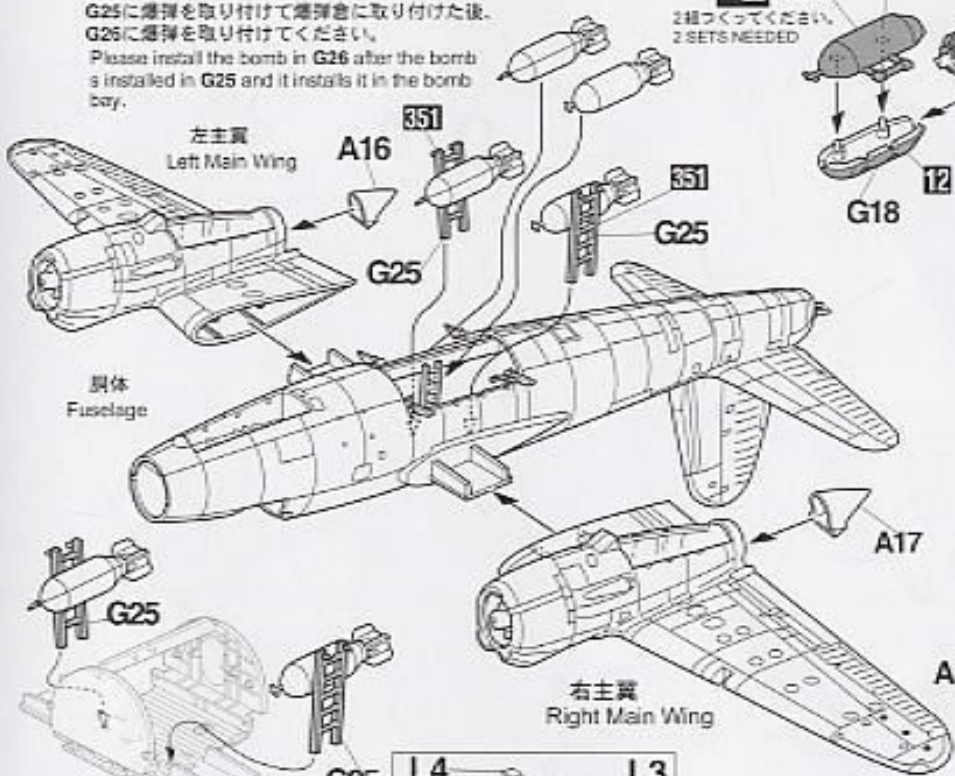


8 エンジンの取り付け Engine Installation

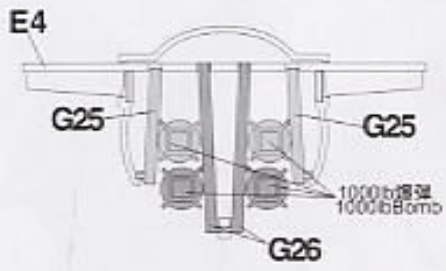
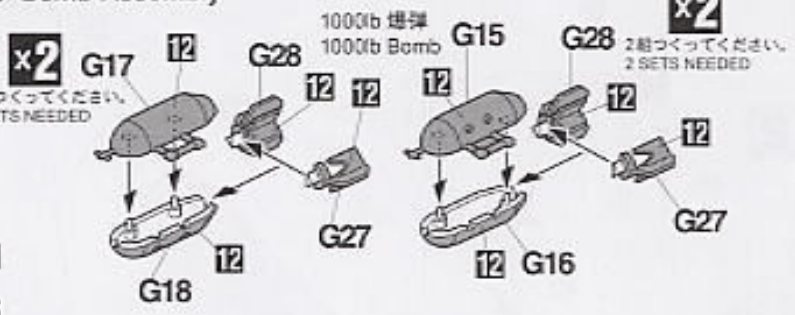


10 主翼と爆弾の取り付け Main Wing & Bombs Installation

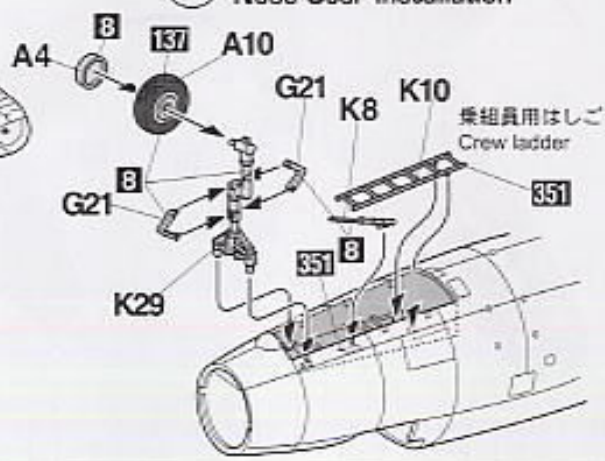
G25に爆弾を取り付けて爆弾倉に取り付けた後、G26に爆弾を取り付けてください。
Please install the bomb in G26 after the bomb is installed in G25 and it installs it in the bomb bay.



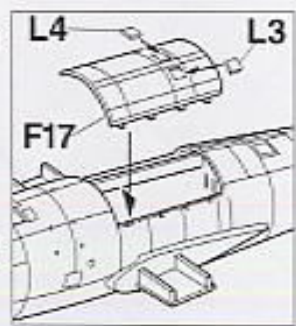
9 爆弾の組み立て Bomb Assembly



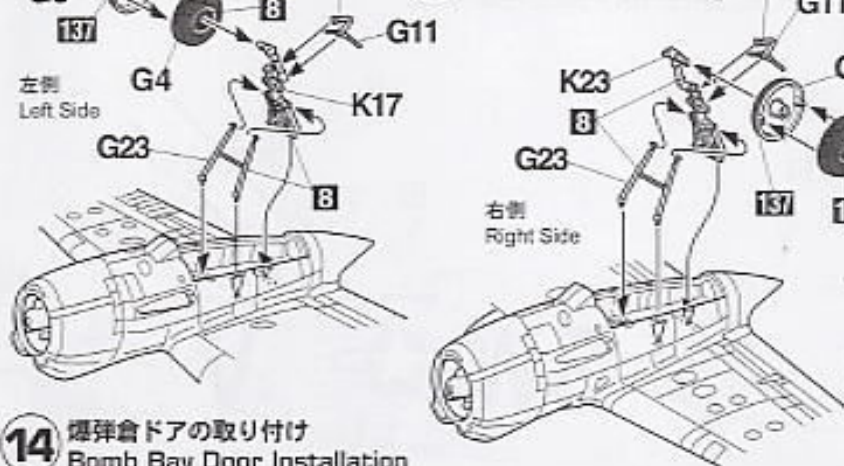
11 前輪の取り付け Nose Gear Installation



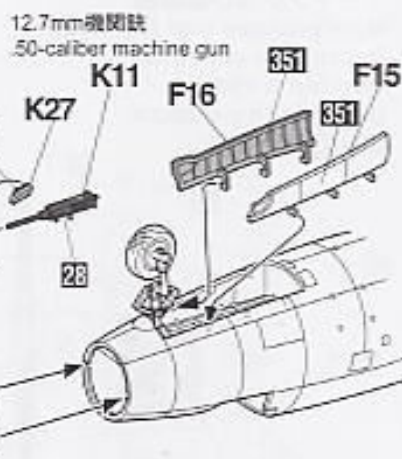
爆弾格納庫を閉じる場合
When you close bomb bay door



12 主脚の組み立て
Main Gear Assembly

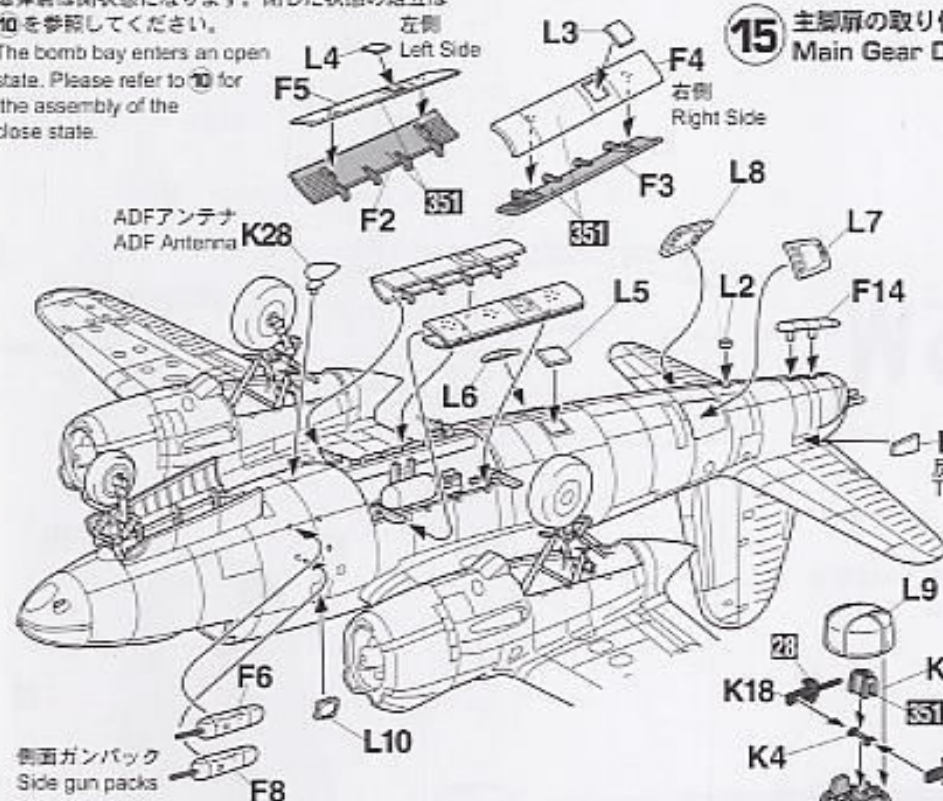


13 機首の組み立て
Nose Assembly

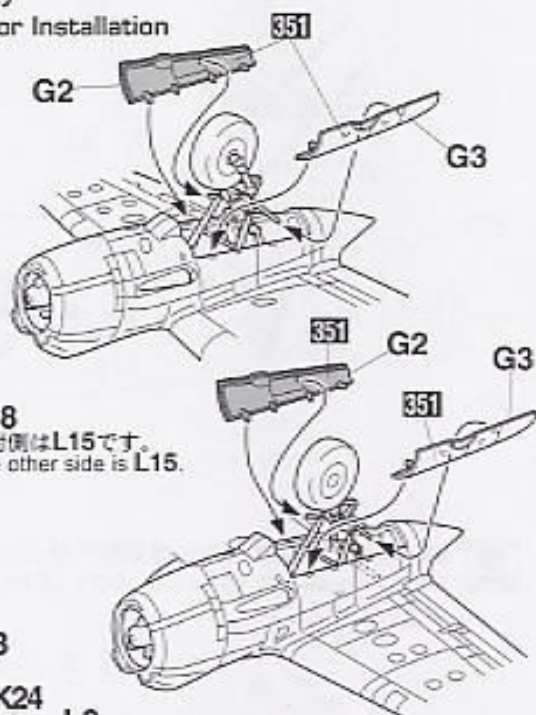


14 爆弾倉ドアの取り付け
Bomb Bay Door Installation

爆弾倉は開状態になります。閉じた状態の組み立ては10を参照してください。
The bomb bay enters an open state. Please refer to 10 for the assembly of the close state.

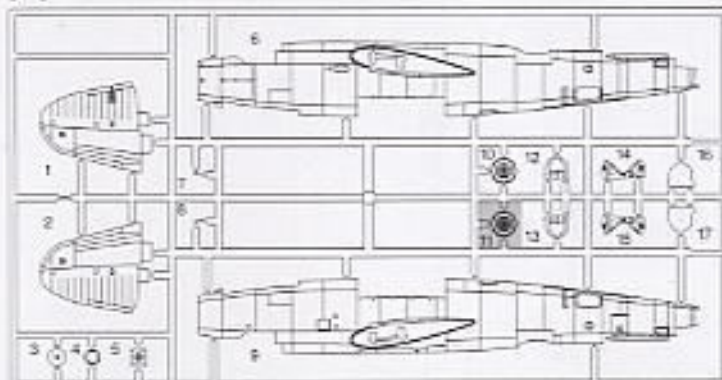
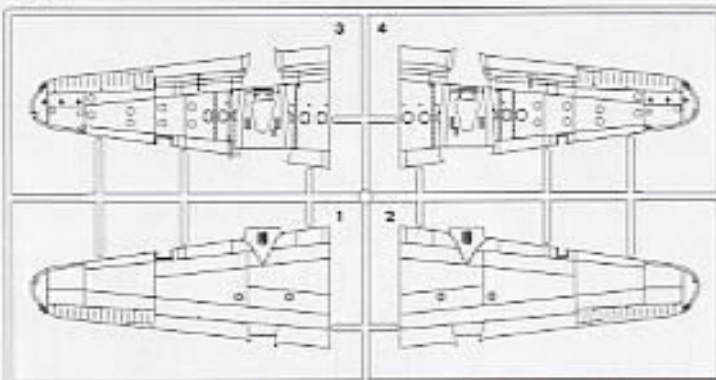
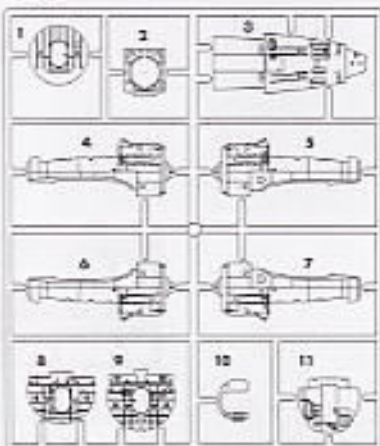
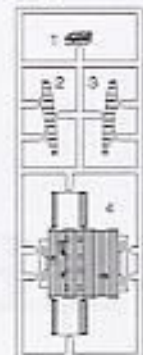
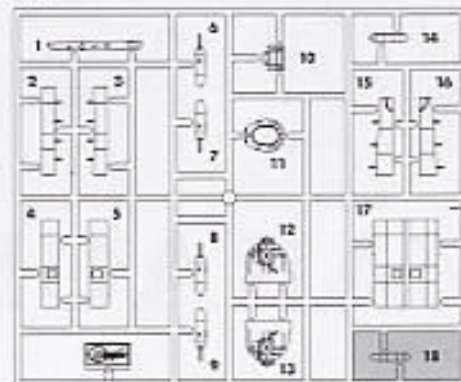
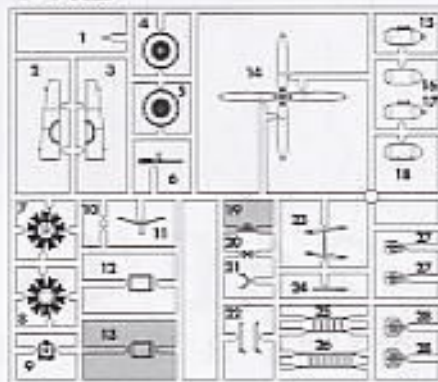
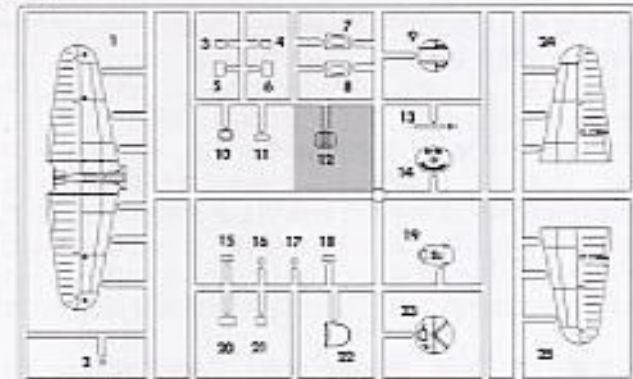
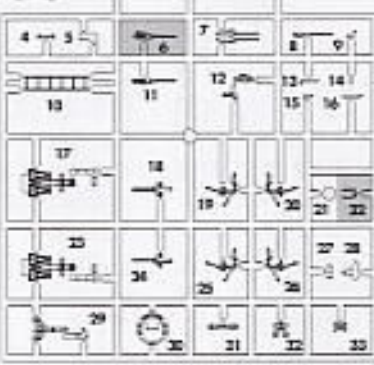


15 主脚扉の取り付け
Main Gear Door Installation



16 各部品の取り付け
Parts Installation



(A)**(B)****(C)****(E)****(F)****(G) x2****(L)****(K)****(M)****[P2]**

の部品は使用しません。
Parts not for use.
Teile werden nicht verwendet.
Pièces à ne pas utiliser.
Parti non per uso.
Partes para no usar.
不需要使用的零件

For Japanese use only.

■部品請求をなさる方は、あなたの氏名、住所、郵便番号、電話番号を1字づつはっきり書いて、下のカードと共にお申し込みください。

※ハセガワは、ご本人の同意がある場合を除き、個人情報をお第三者に開示することはありません。

●「部品請求カード」1枚につき1キット分のパーツの請求を受けることができます。

●下記の価格は予告なく変更する場合がありますのでご了承ください。



— 部品請求カード —

27 1:72 B-26F/G マローダー

部品を紛失したり、破損された方は、このカードの必要部品を○でかみ代金を現金書留または郵便局為替で当社サービス係までお申送ください。

A 部品	800 円	J 部品 (1枚分)	500 円
B 部品	800 円	K 部品	700 円
C 部品	600 円	L 部品	700 円
E 部品	500 円	M 部品	500 円
F 部品	600 円	P 2 部品	350 円
G 部品 (1枚分)	600 円	デカール	700 円

0705

ART No. E27