



AC-47 GUNSHIP



1/72 MODEL KIT · MODELE REDUIT



1/72 SCALE MODEL CONSTRUCTION KIT

DOUGLAS AC-47 GUNSHIP

The AC-47 Gunship is yet another version of that most famous of all transport aircraft, the Douglas DC-3 Dakota. First flown in December 1935 as a civil airliner, the DC-3 or C-47 as it was known in military service, assisted in many major operations during the Second World War with the Allied air forces. The AC-47 was developed by the USAF for support of perimeter defence efforts in limited war situations. Armament was standardised on three 6,000 rounds/min. General Electric 7.62mm Miniguns located on the port side of the AC-47 mounted with a 12° depression. The first unit with

the type, the 4th ACS, deployed to South Vietnam in November 1965, and proved the weapon system to be extremely effective. Nicknamed Puff and Spooky, the AC-47 operating techniques involved flying in a 30-33° bank at 130kt at an altitude of 3,000ft directing a heavy concentration of fire on a relatively small area. The guns can be sequenced or fired in unison, and a crew of eight is normally carried. The markings included with this kit depict an aircraft of the 432nd TRW based at Udorn Royal Thai Air Force Base in 1970. Wing span 95ft, length 64ft 5in. Powerplant, two 1,200 h.p. Pratt & Whitney R-1830-90C engines.

L'AC-47 Gunship est encore une autre version du plus célèbre de tous les appareils de transport, le Dakota Douglas DC-3. Après avoir volé pour la première fois en décembre 1935 en tant qu'appareil civil, le DC-3 ou C-47 comme il était appelé dans sa version militaire a participé à de nombreuses opérations majeures dans les forces alliées durant la deuxième guerre mondiale. L'AC-47 a été conçu par l'USAF pour appuyer des périmètres de défense au sol dans des situations de combat limitées. L'armement standardisé est constitué de trois Miniguns de 7.62 mm General Electric tirant à la cadence de 6,000 coups/minute. Situés du côté bâbord de l'AC-47, ils sont inclinés de 12°. La première unité équipée de cet appareil, le 4ème ACS, déployée au Sud-Vietnam en novembre

1965, a fait la preuve de l'extrême efficacité de ce système d'armes. Surnommé Puff et Spooky, l'AC-47 opère en volant incliné de 30-33° à 240 km/h à une altitude de 914 m en dirigeant une très forte concentration de feu sur une surface relativement restreinte. Les canons peuvent tirer en séquence ou à l'unisson, et l'appareil est normalement servi par un équipage de huit hommes. Les décalcomanies fournies avec cette boîte décrivent un appareil du 432ème TRW basé à Udorn, de la Royal Thai Air Force, en 1970. Envergure 29 m; longueur 19.6 m. Deux moteurs Pratt et Whitney R-1830-90C de 1,200CV.

Die AC-47 Gunship ist eine weitere Ausführung des berühmtesten aller Transportflugzeuge, der Douglas DC-3 Dakota. Die DC-3 oder C-47, wie sie im Militäreinsatz genannt wurde, wurde im Dezember 1935 erstmals als Zivilflugzeug geflogen und half der alliierten Luftwaffe bei vielen wichtigen Einsätzen im Zweiten Weltkrieg. Die AC-47 wurde von der US Air Force zur Unterstützung der Peripherie-Verteidigungsbemühungen in begrenzten Kriegssituationen entwickelt. Die Rüstung wurde auf drei 6000 Runden/min standardisiert. General Electric-7.62-mm-Minikanonen sind an der Backbord-Seite der AC-47 mit einer 12°-Senkung angebracht. Die erste Einheit mit diesem Typ, die 4. ACS, die im November 1965 in Südvietsnam im Einsatz war, bewies die außerordentliche

Effektivität des Waffensystems. Unter dem Kosenamen Puff and Spooky umfaßten die Betriebsverfahren der AC-47 Fliegen in einer 30-33°-Querlage bei 240 km/h und mit einer Flughöhe von 914 m, wobei die starke Konzentration des Feuers auf eine verhältnismäßig kleine Fläche gerichtet wurde. Die Kanonen können nacheinander oder zusammen gefeuert werden, und das Flugzeug hat normalerweise eine Crew von acht Personen. Die in diesem Bausatz enthaltenen Markierungen zeigen ein Flugzeug der 432. TRW, die 1970 auf der Udorn Royal Thai Air Force Base stationiert war. Flügelspannweite: 29 m; Länge: 19.6 m. Antrieb: Zwei 1200-PS-Pratt & Whitney R-1830-90C-Motoren.

El Gunship AC-47 es otra versión más del más famoso de todos los aviones de transporte, el Douglas DC-3 Dakota. Primero voló en 1935 como avión de aerolíneas civiles, y el DC-3 o C-47 como se le llama en el servicio militar, colaboró en muchas importantes operaciones de la Segunda Guerra Mundial con las fuerzas aliadas. El AC-47 se diseñó especialmente para esfuerzos de apoyo perimétrico por las Fuerzas Aéreas de los Estados Unidos en situaciones de guerra mundial. El armamento standard quedó constituido por tres Minicañones General Electric que disparan 6,000 balas por minuto y están colocados en el lado de babor del AC-47 montados en una depresión de 12°. La primera unidad con los aviones tipo, la 4ª ACS, fue destinada a Vietnam en noviembre de

1965 y demostró que el sistema de armamento era extremadamente efectivo. Las técnicas operativas del AC-47, con el mote de Puff y Spooky, incluían vuelo en formación de inclinación de 30-33° a 240 km/h y a una altura de 914 m para dirigir una descarga muy concentrada de fuego sobre una zona pequeña. Los minicañones pueden dispararse en secuencia o al unísono, y normalmente la tripulación está constituida por ocho. Las marcas que se incluyen en este juego corresponden a un avión de la escuadrilla 432ª TRW con base en las Fuerzas Aéreas Reales Tailandesas en Udorn, en 1970. La envergadura es de 29 m, la longitud de 19.6 m. Los motores son dos Pratt & Whitney R-1830-90C de 1,200 CV.

L'apparecchio AC-47 Gunship è un'altra versione del famosissimo Douglas DC-3 Dakota, senza dubbio il più noto tra tutti gli apparecchi per trasporto. L'AC-47 Gunship entrò in servizio nel dicembre del 1935, quale apparecchio civile, con la sigla DC-3. Per impiego militare la sua sigla era C-47. L'apparecchio ha giocato ruoli di primaria importanza durante la seconda guerra mondiale al servizio delle forze aeree alleate. L'AC-47 fu progettato dalla USAF per supporto ad operazioni di difesa perimetrale in situazioni belliche meno impegnative. L'armamento fu standardizzato ricorrendo a tre Miniguns da 7.62 mm. 6000 colpi/minuto della General Electric, montati sul fianco sinistro dell'AC-47, con un sito negativo di 12°. Il primo distaccamento con questo tipo, il quarto

ACS, impiegato nel Vietnam del sud nel novembre 1965, ha confermato che l'armamento è superefficiente. L'AC-47 fu ben presto soprannominato scherzosamente 'Puff and Spooky': le sue tecniche operative permettevano l'accostamento con inclinazione trasversale a 30-33° a 240 km/h ad una quota di 914 m, perfettamente in grado di dirigere fuoco concentrato su un'area abbastanza ristretta. I cannoncini possono essere azionati in sequenza o all'unisono. L'equipaggio normale è di 8 persone. I contrassegni inclusi in questa scatola si riferiscono ad un apparecchio del 432° TRW di stanza a Udorn Royal Thai Air Force nel 1970. Apertura alare: 29 m, lunghezza 19.6 m. Gruppo motopropulsore: 2 motori Pratt & Whitney R-1830-90C a 1200 h.p.

GENERAL INSTRUCTIONS

It is recommended that exploded views are studied and assembly practised before cementing together. Note: small parts are best painted before assembly. Parts should be as drawn and any moulded tabs adhering to parts removed before assembly. All parts are numbered.

INSTRUCTIONS GENERALES

Il est recommandé d'étudier avec soin les dessins et de s'exercer au montage avant de coller les pièces. On peut plus facilement les peindre avant de les assembler. Les pièces doivent coïncider avec les dessins et on doit séparer les supports des pièces avant d'assembler celles-ci. Toutes les pièces sont numérotées.

ALLEGEMEINE BAUTIPS

Anordnung und Vollständigkeit aller Bauteile nach Anleitung, Abbildungen und Deckelbild überprüfen. Vor Bemalung und Montage Gussgrate entfernen und Teilepassung ungeleimt probieren. Nur nächstbenötigte Teile von Gussrippen lösen bzw. Sichtbauteile entnehmen. Baufolge entspricht der Teilnummerierung.


INSTRUCCIONES GENERALES


Se recomienda estudiar cuidadosamente los dibujos y practicar el montaje antes de pegar las piezas. Nota: Las piezas pequeñas se pintan mejor antes de montarlas. Las piezas deben coincidir con los dibujos y deben quitarse las lengüetas moldeadas adheridas a las piezas antes de montarlas. Todas las partes están numeradas.

ISTRUZIONI GENERALI


Si raccomanda di studiare accuratamente i disegni e di esercitarsi al montaggio prima di incollare i pezzi. Si dipingono più facilmente i piccoli pezzi prima di montarli. I pezzi devono coincidere con i disegni e si deve separare i supporti dei pezzi prima del montaggio. Tutti i pezzi sono numerati.

 CEMENT COLLE KLEBEN PEGAMENTO COLLA

 DO NOT CEMENT NE PAS COLLER NICHT KLEBEN NO PEGAR NON INCOLLARE

 ALTERNATIVE PARTS PIECES ALTERNATIVES WECHSELBAUTEIL PARTES ALTERNATIVAS PEZZI ALTERNATIVI

 TRANSPARENCY TRANSPARENT KLARSICHTTEIL TRANSPARENCIA PEZZI ALTERNATIVI

 ASSEMBLED SECTION TRANSPARENT ASSEMBLAGE BAUABSCHNITT SECCION MONTADA MONTAGGIO

SPECIAL INSTRUCTIONS

Transfers are provided for AC-47 version but for other variants of the DC-3 parts 51, 52, 55, 57, 58, 61 and 66 are also included. For AC-47 version (with miniguns) omit parts 51, 52, 55, 56, 57, 58, 61, 66 and 75. For other versions of the DC-3 (without miniguns) omit parts 70, 71, 72, 73, 74 and 77.

INSTRUCTIONS SPECIALES

Les décalcomanies fournies sont pour la version AC-47, mais pour d'autres variantes du DC-3, les pièces 51, 52, 55, 57, 58, 61 et 66 incluses ont été prévues. Pour la version AC-47 avec miniguns, omettre les pièces 51, 52, 55, 56, 57, 58, 61, 66 et 75. Pour les autres versions du DC-3 (sans miniguns), omettre les pièces 70, 71, 72, 73, 74 et 77.

SONDERHINWEISE

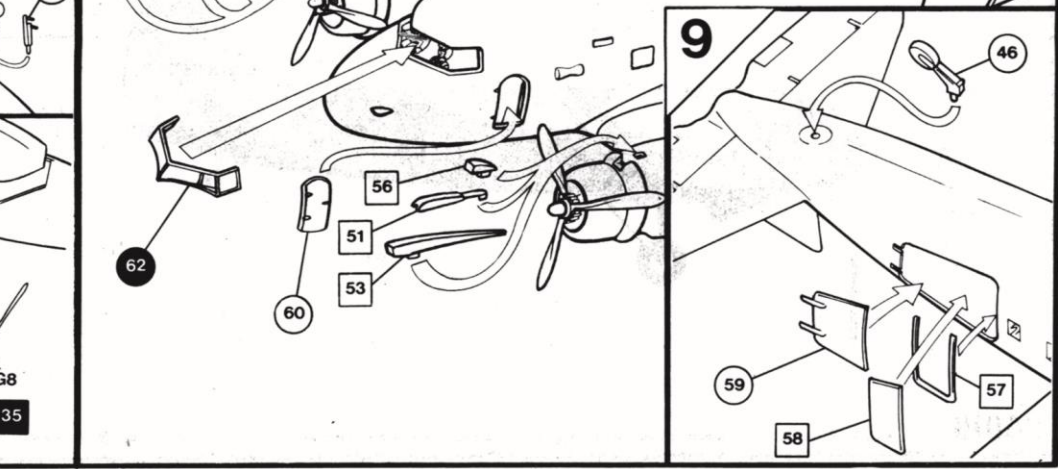
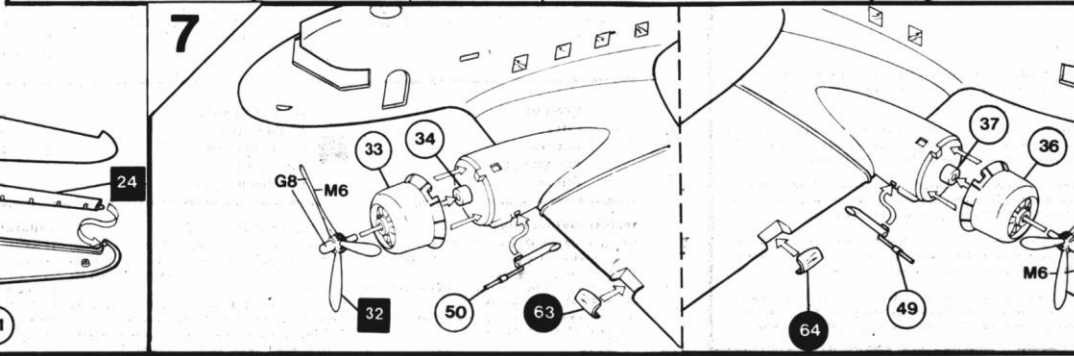
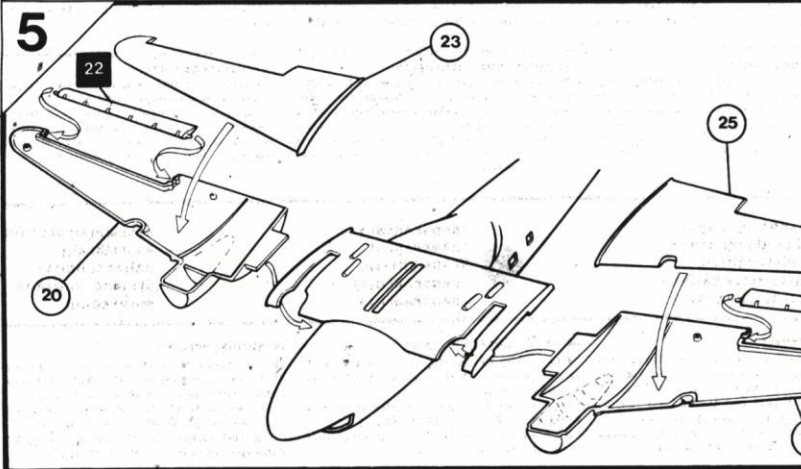
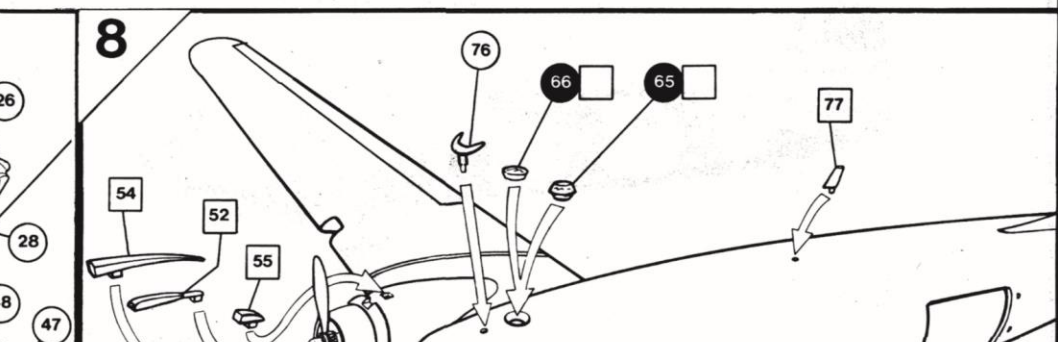
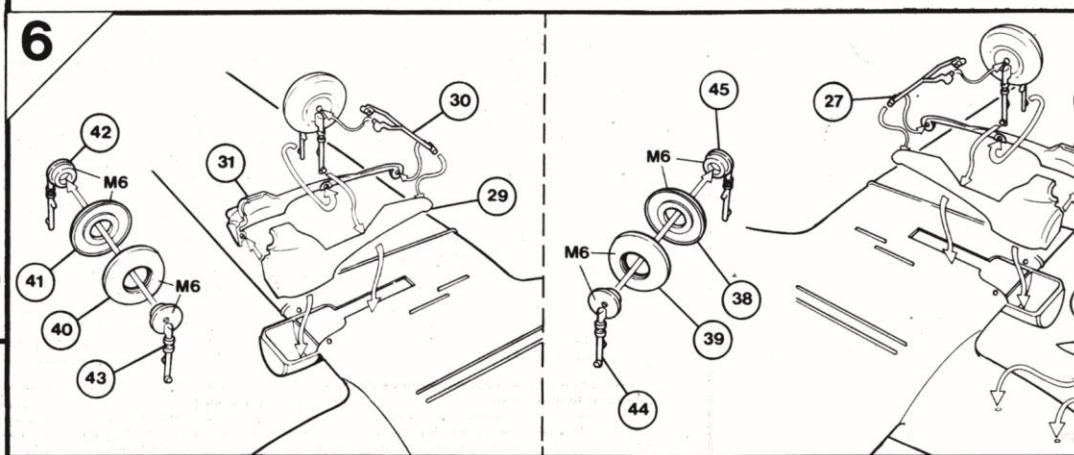
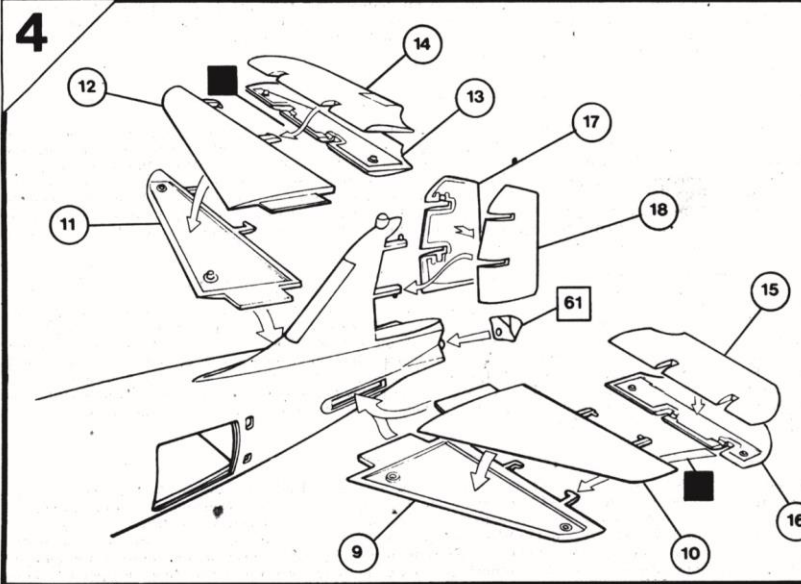
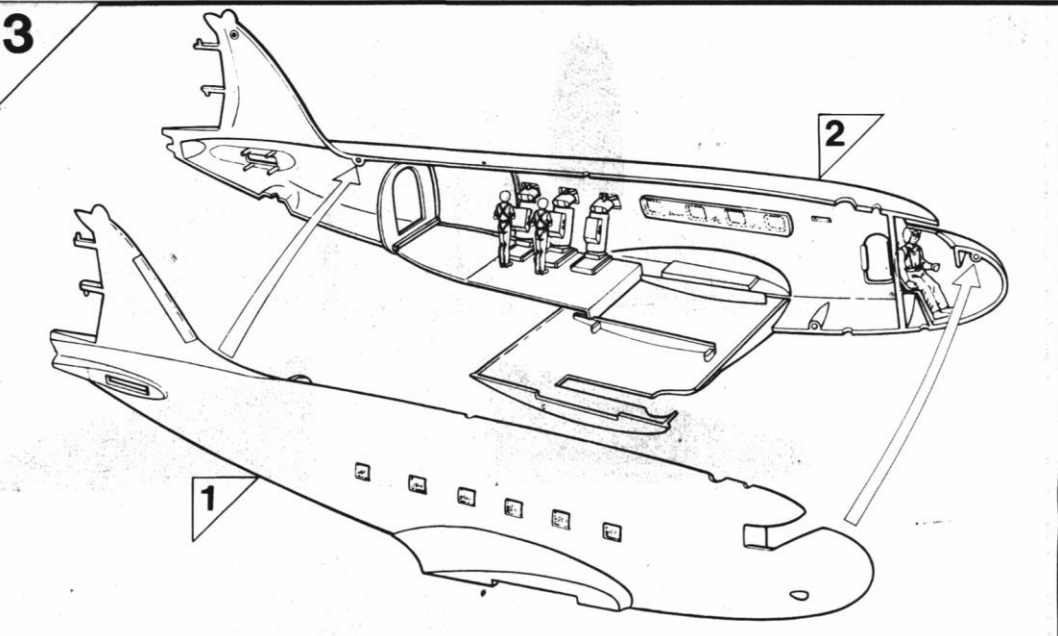
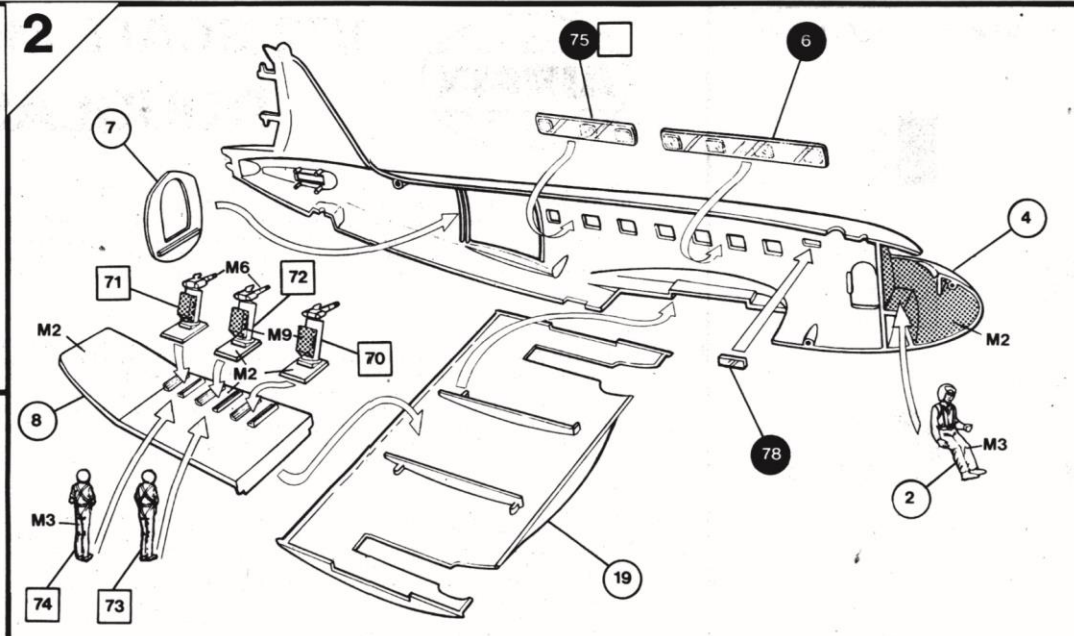
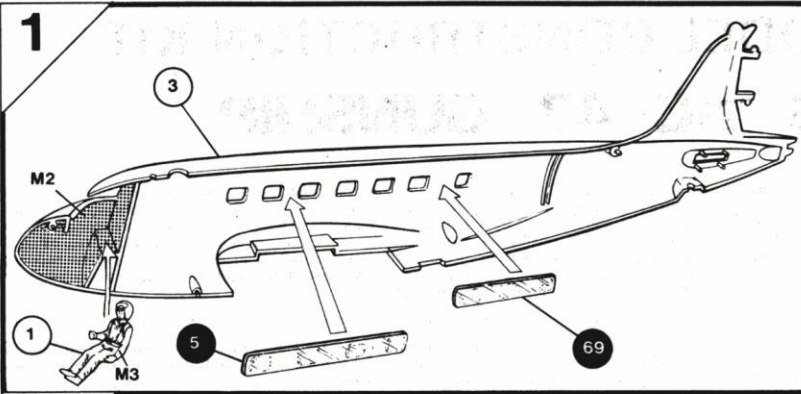
Es werden Transfers für die AC-47-Version geliefert, aber für andere Varianten der DC-3 werden außerdem Teile 51, 52, 55, 57, 58, 61 und 66 mitgeliefert. Für die AC-47-Version (mit Minikanonen) Teile 51, 52, 55, 56, 57, 58, 61, 66 und 75 auslassen. Für andere Versionen der DC-3 (ohne Minikanonen) Teile 70, 71, 72, 73, 74 und 77 auslassen.

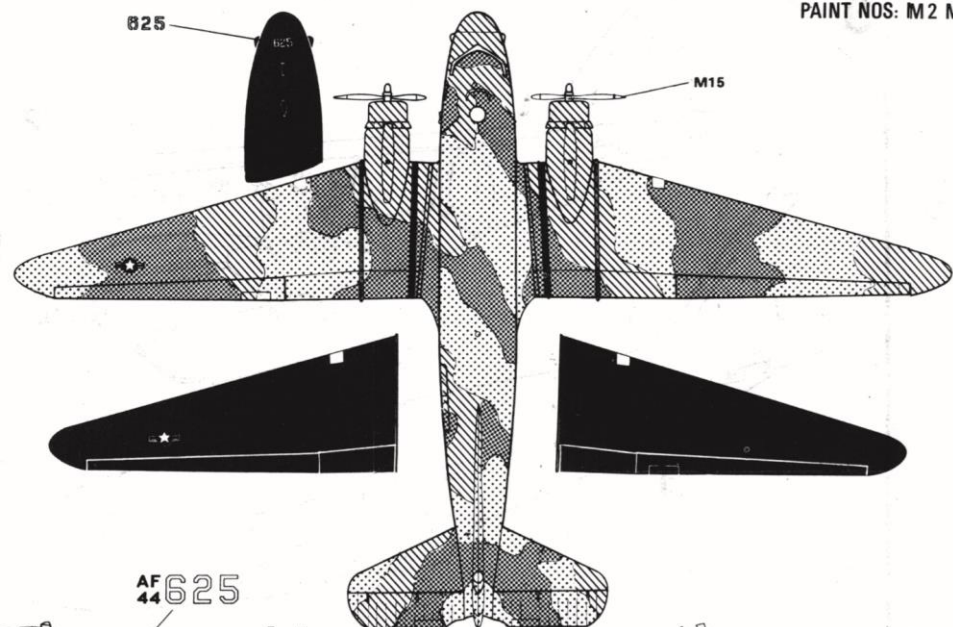
INSTRUCCIONES ESPECIALES

Se suministran calcomanías para la versión AC-47 pero se incluyen también las piezas 51, 52, 57, 58, 61 y 66 para otras variantes del DC-3. Para la versión AC-47 (con minicañones) omita las piezas 51, 52, 55, 56, 57, 58, 61, 66 y 75. Para otras versiones del DC-3 (sin minicañones) omita las piezas 70, 71, 72, 73, 74 y 77.

ISTRUZIONI SPECIALI

Vengono fornite le decalcomanie per la versione AC-47. Per le altre varianti del modello DC-3 sono inclusi i particolari 51, 52, 55, 57, 58, 61 e 66. Per la versione AC-47 (con i miniguns) tralasciare i particolari 51, 52, 55, 56, 57, 58, 61, 66 e 75. Per le altre versioni del DC-3 (senza i miniguns) tralasciare i particolari 70, 71, 72, 73, 74 e 77.





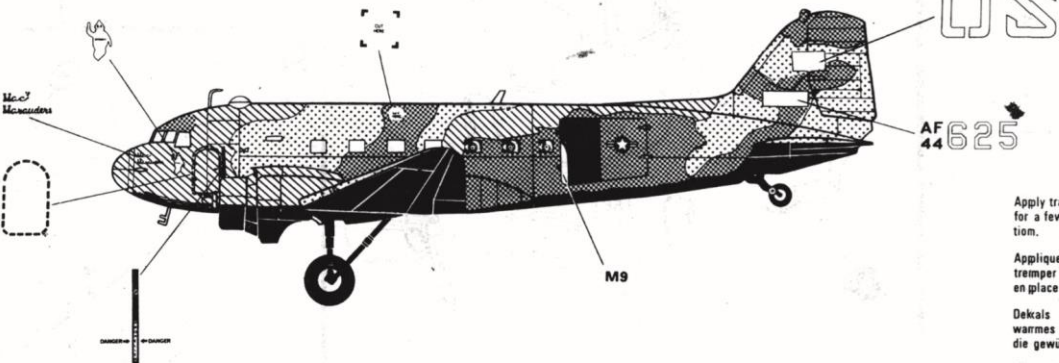
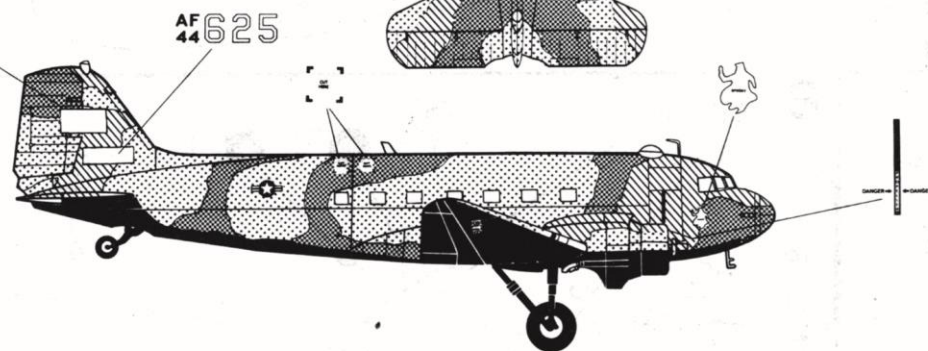
M6 BLACK
NOIR
SCHWARZ
NEGRO
NERO

M3 OLIVE GREEN
VERT OLIVE
OLIVGRÜN
VERDE OLIVA
VERDE OLIVA

M21 OLIVE DRAB
GRIS OLIVE AMERICAIN
TARNOLIVBRAUN
GRIS OLIVA AMERICANO
GRIGIO OLIVA AMERICANO

M23 GOLDEN BROWN
BRUN DORE
GOLDBRAUN
MARRÓN DORADO
MARRONE DORATO

OS



Apply transfers, separate into required subjects dip in warm water for a few seconds, slide off backing into position shown in illustration.

Appliquer les décalcomanies, découper les sujets voulus, les tremper dans de l'eau tiède pendant quelques secondes, mettre en place et décoller le dos comme le montre l'illustration.

Dekals aufzukleben, aussortieren, einige Sekunden lang in warmes Wasser tauchen und dann von der Unterlage herunter in die gewünschte Position schieben (siehe Abbildung).

Para aplicar las calcomanías, separar los temas deseados, sumergir en agua tibia durante unos segundos y colocar en posición, despegando el dorso como muestra la ilustración.

Applicare le decalcomanie, ritagliare i soggetti richiesti, immergeteli in acqua tiepida per alcuni secondi, metteteli in posizione staccando il rinforzo come indicato nell'illustrazione.

MARKINGS ARE PROVIDED FOR A DOUGLAS AC-47 GUNSHIP OF THE 432nd TRW, UNITED STATES AIR FORCE, BASED AT UDORN, ROYAL THAI AIR FORCE BASE, THAILAND, 1970.
LES MARQUES D'IDENTIFICATION FOURNIES SONT POUR UNE CANONNIÈRE AC-47 DOUGLAS DU 432^{ème} GROUPE DE RECONNAISSANCE TACTIQUE DE L'ARMÉE DE L'AIR AMERICAINE STATIONNÉE À UDORN, ROYAL THAI AIR FORCE BASE, THAILANDE, EN 1970.

