

MONOGRAM[®]

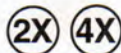
KIT 5859

85585900200

F-4C PHANTOM

The F-4 Phantom was developed and produced by McDonnell Aircraft and is known for its outstanding performance. Among the fastest, most versatile and powerful aircraft ever built, it can be recognized by its characteristic upswept wingtips and drooping tail.

Your Monogram model features a detailed cockpit with open or closed canopy, a standing and seated pilot figures, optional ECM and camera pods, gun pod, Sidewinder and Sparrow missiles and decal with authentic markings.



* REPEAT SEVERAL TIMES
* A REPETER PLUSIEURS FOIS



* REPEAT PROCEDURE
* RÊPÊTEZ LE PROCÉDÉ



* OPTIONAL PARTS
* PIÈCES EN OPTION



* DECAL
* DECAL COMANIE



* ASSEMBLY CAUTION
* ATTENTION D'ASSEMBLÉE



* CEMENT TOGETHER
* A COLLER



* REMOVE AND THROW AWAY
* A RETIRER ET JETER



* DO NOT CEMENT
* NE PAS COLLER

READ THIS BEFORE YOU BEGIN

- * Study the assembly drawings.
- * Each plastic part is identified by a number.
- * In the assembly drawings, some parts will be marked by a star (★) to indicate chrome plated plastic.
- * For better paint and decal adhesion, wash the plastic parts in a mild detergent solution. Rinse and let air dry.
- * Check the fit of each piece before cementing in place.
- * Use only cement for polystyrene plastic.
- * Scrape plating and paint from areas to be cemented.
- * Allow paint to dry thoroughly before handling parts.
- * Any unused parts may be discarded.

DECAL APPLICATION INSTRUCTIONS

1. Cut desired decal from sheet.
2. Dip decal in water for a few seconds.
3. Place wet decal on paper towel.
4. Wait until decal is movable on paper backing.
5. Place decal in position on model, face up and slide backing away.
6. Press out air bubbles with a soft damp cloth.
7. Milkyness that may appear is for better decal adhesion and will dry clear. Wipe away any excess adhesive.
8. Do not touch decal until fully dry.
9. Allow the decals 48 hours to dry before applying clear coat.

NOTE: Decals are compatible with setting solutions or solvents.

LIRE CE QUI SUIT AVANT DE COMMENCER

- * Etudier les schémas de montage.
- * Chaque pièce en plastique est identifiée par un numéro.
- * Sur les schémas de montage, certaines pièces sont marquées d'une étoile (★) pour indiquer qu'elles sont en plastique chromé.
- * Pour une meilleure prise de la peinture et des autocollants, laver les pièces en plastique avec une solution détergente peu concentrée. Les rincer et les laisser sécher à l'air.
- * Vérifier que chaque pièce s'ajuste bien avant de la coller en place.
- * N'utiliser que de la colle pour polystyrène.
- * Grattez les parties à coller pour enlever le chrome et la peinture.
- * Laisser la peinture bien sécher avant de manipuler les pièces.
- * Toute pièce inutilisée peut être jetée.

DIRECTIVES D'APPLICATION DES AUTOCOLLANTS

1. Découper l'autocollant désiré de la feuille.
2. Tremper l'autocollant dans de l'eau pendant quelques secondes.
3. Placer l'autocollant mouillé sur une serviette en papier.
4. Attendez que l'autocollant puisse être déplacé sur son support en papier.
5. Mettre l'autocollant en position sur le modèle face sur le dessus et faire glisser le support pour l'enlever.
6. Appuyer avec un chiffon doux humide pour éliminer les bulles d'air.
7. La substance laiteuse qui peut apparaître est destinée à améliorer l'adhésion de l'autocollant et devient incolore au séchage. Essuyer pour enlever tout excédent d'adhésif.
8. Ne pas toucher l'autocollant tant qu'il n'est pas bien sec.
9. Laisser l'autocollant sécher pendant 48 heures avant d'appliquer une couche transparente.

REMARQUE: Les autocollants sont compatibles avec les solutions de fixation ou les solvants.

This paint guide is provided to complete this kit as shown on the box.

Ce guide de peintures est fourni pour reproduire le modèle réduit qui apparaît sur la boîte.

International Orange	Métallique
Semi Gloss Black	Noir
Steel	Acier
Titanium	Metallisé
Yellow	Jaune
White	Blanc
Aluminum	Aluminium
Silver	Argent
Light Gray	Gris clair
Dark Gray	Gris foncé
Dark Green	Vert foncé
Olive Green	Vert olive

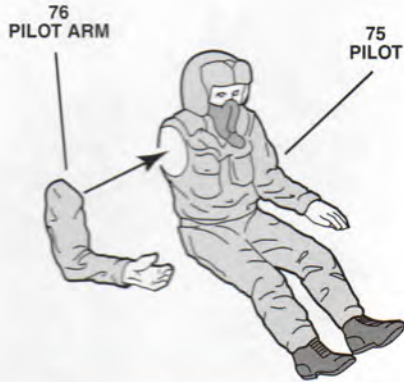
If you have any questions or comments, call our hotline at: **(800) 833-3570**
or, please write to:

Revell Inc Consumer Service Department, 1850 Howard Street Unit A, Elk Grove Village, Illinois 60007
Be sure to include the plan number (85585900200), part number, description, your return address and phone number.

Visit our website: www.revell.com

1

FIGURE ASSEMBLY



PAINT NOTE FOR PILOTS:

WHITE OR DARK GREEN HELMET WITH BLACK TRIM, OLIVE GREEN SUIT, DARK GRAY MASK AND HOSE, BLACK BOOTS, LIGHT GRAY CHUTE STRAPS WITH SILVER BUCKLES, BLACK GLOVES.

2

COCKPIT ASSEMBLY

2X

19 SEAT TOP
DARK GRAY

YELLOW AND BLACK STRIPES

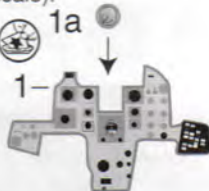
LIGHT GRAY

OLIVE GREEN

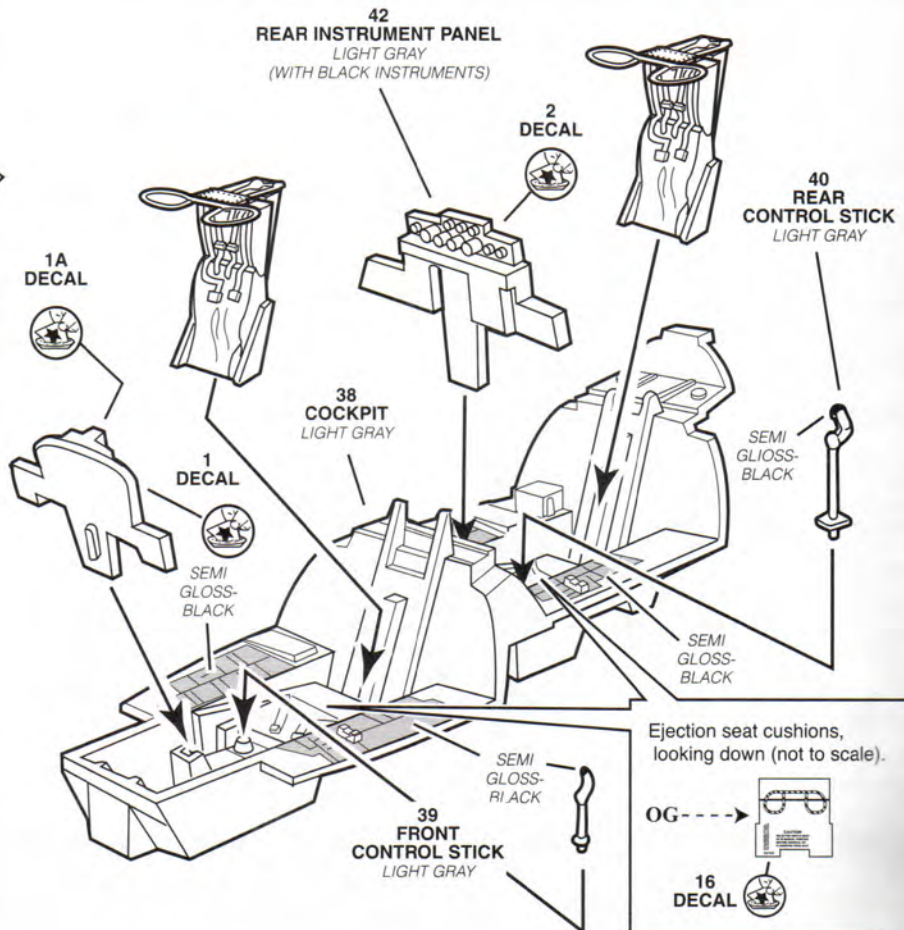
43 SEAT BACK
DARK GRAY

41 FRONT INSTRUMENT PANEL
LIGHT GRAY
(WITH BLACK INSTRUMENTS)

Instrument Panel: Apply 1 to panel, then apply scope 1a to projection (not to scale).

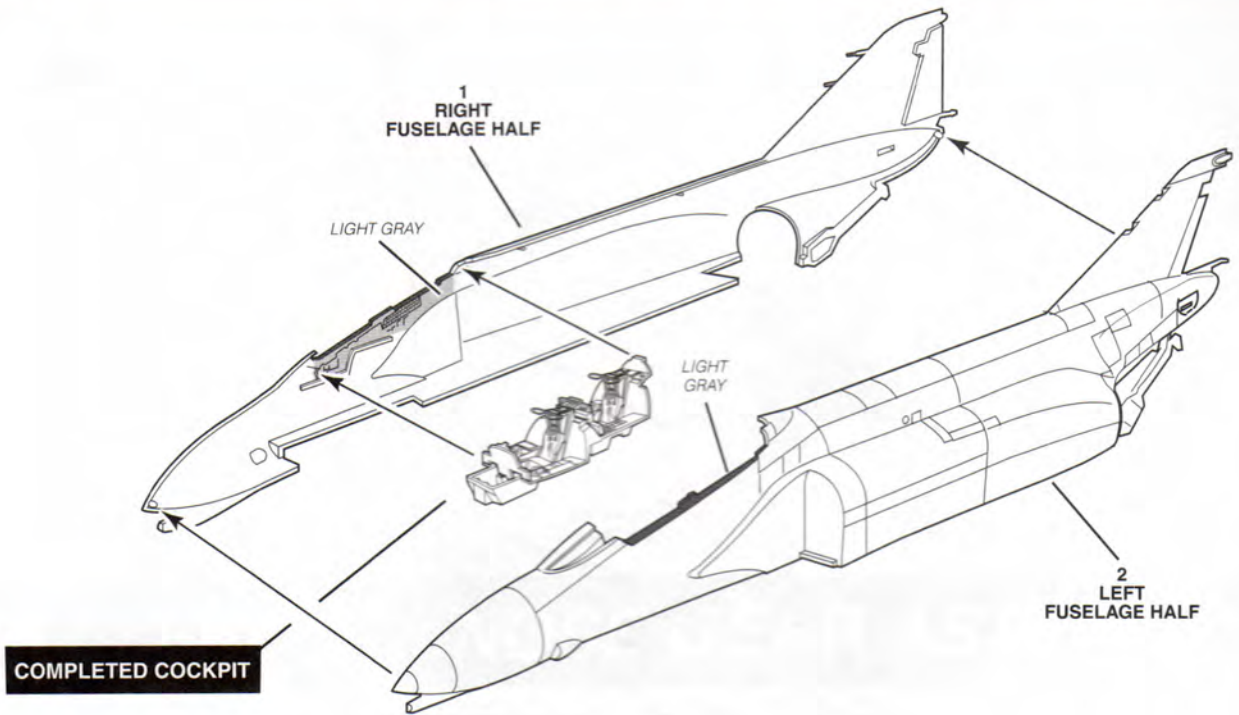


ADD SEATED PILOT IF DESIRED



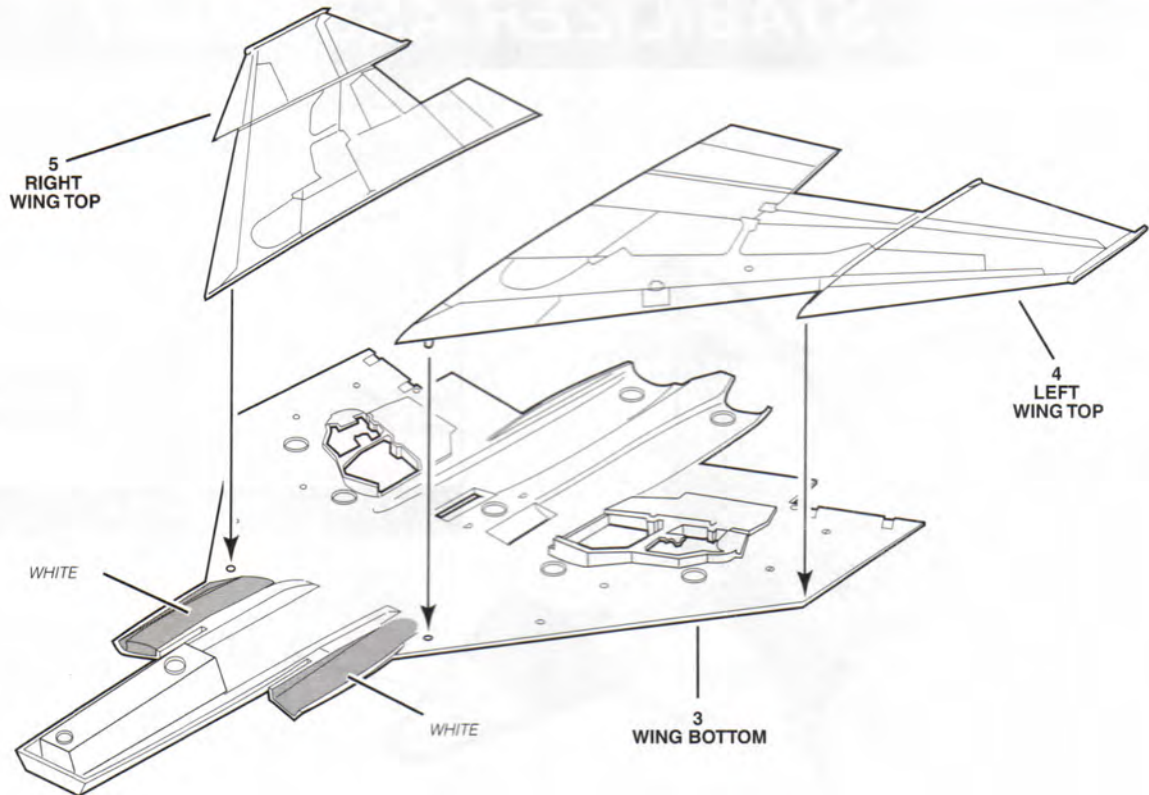
3

FUSELAGE ASSEMBLY



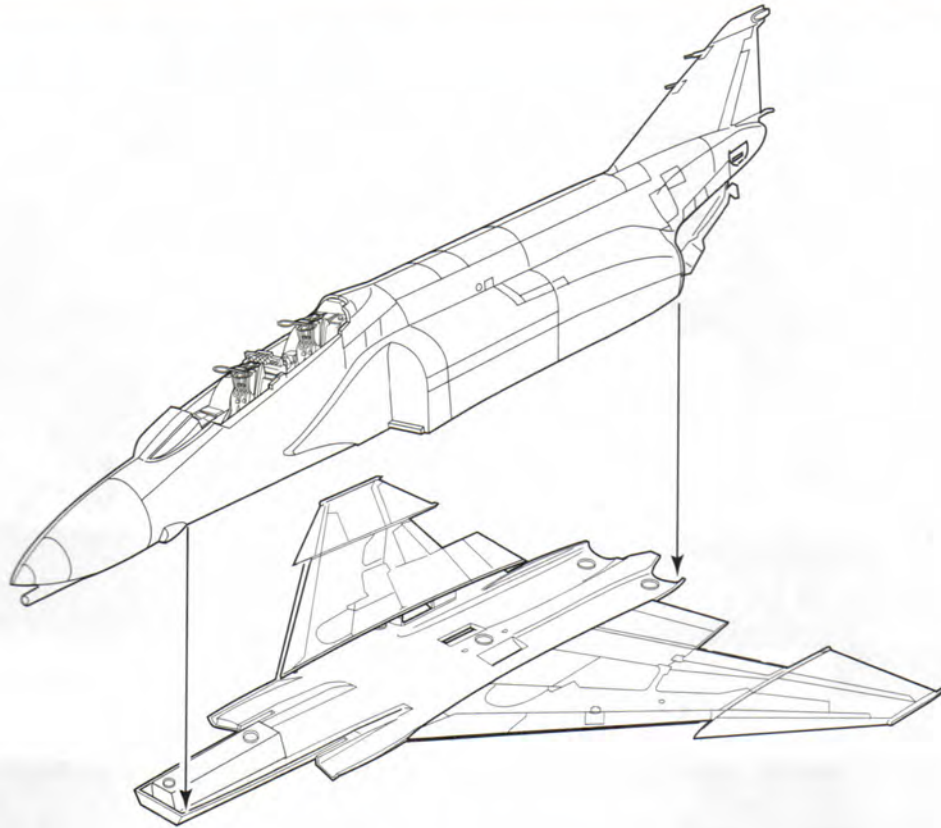
4

WING ASSEMBLY



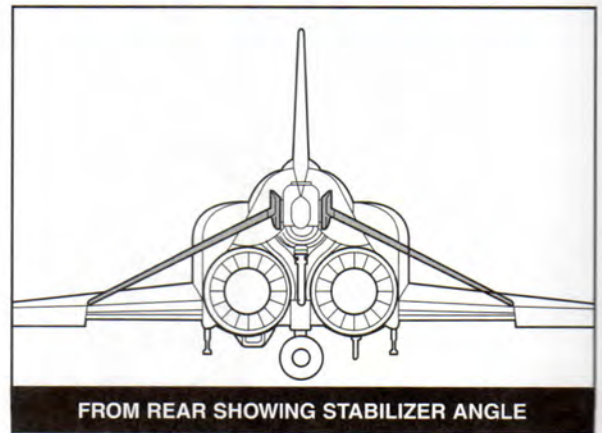
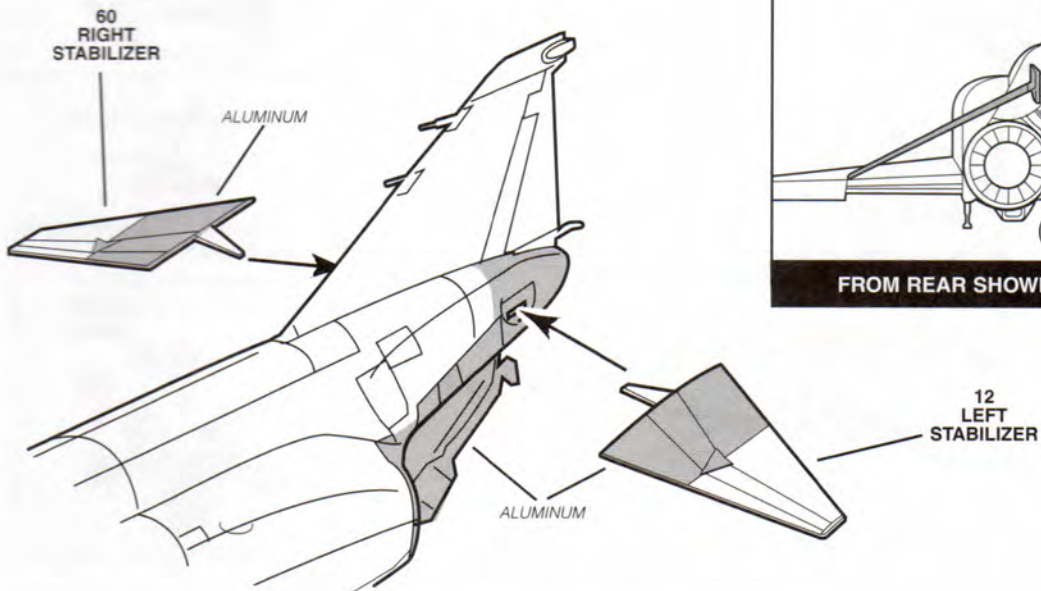
5

FUSELAGE / WING ASSEMBLY



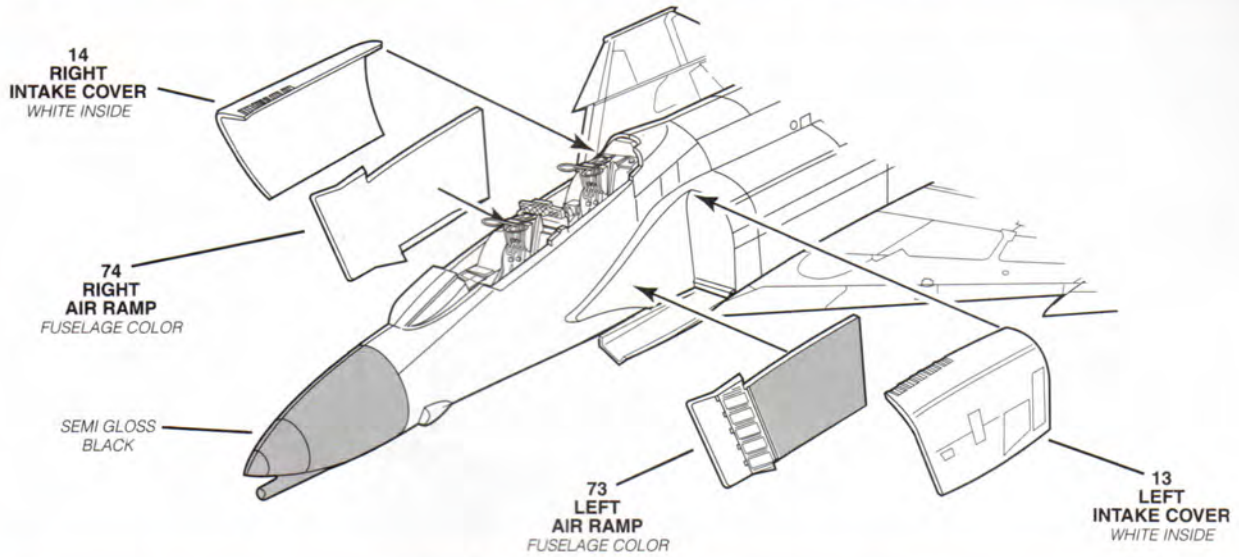
6

STABILIZER ASSEMBLY



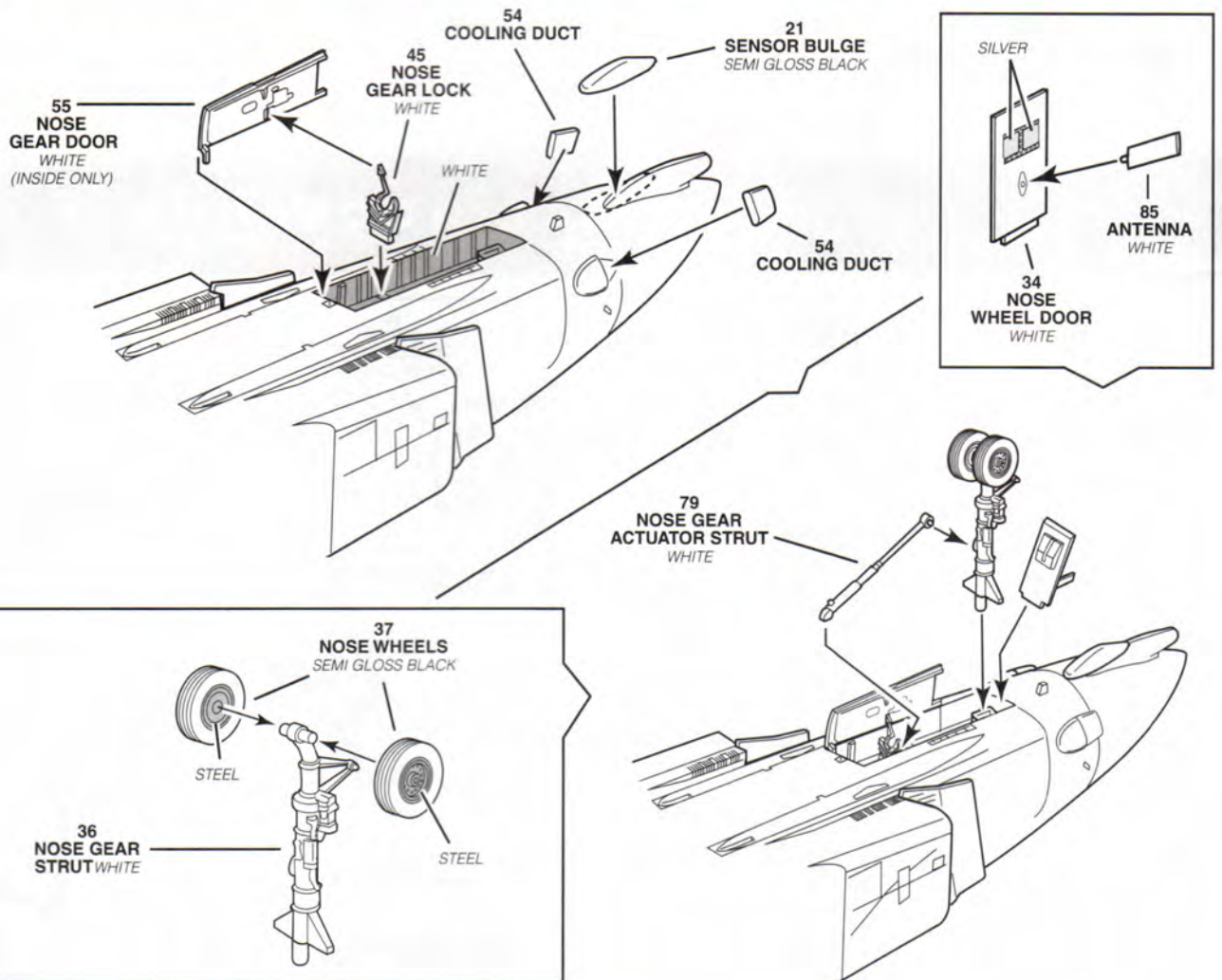
7

AIR RAMP ASSEMBLY



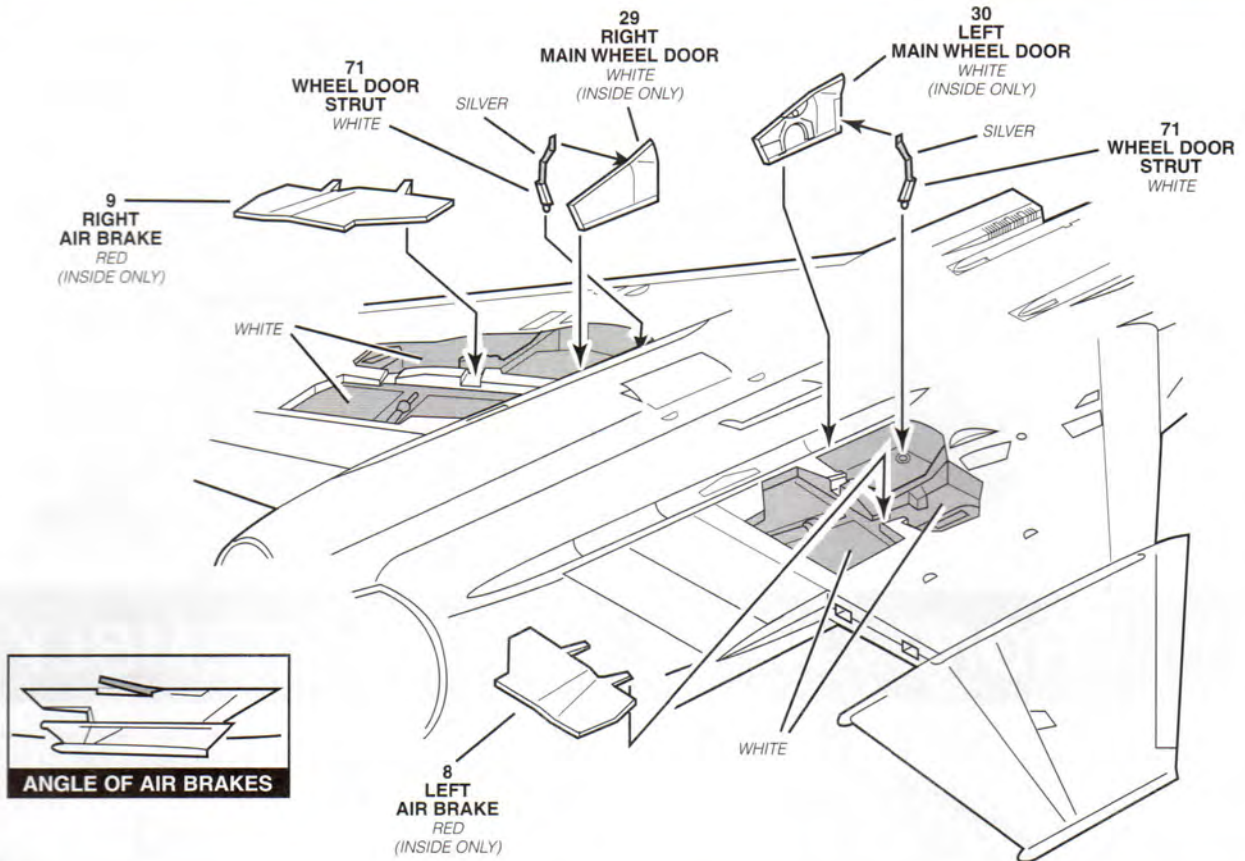
8

FRONT / NOSE GEAR ASSEMBLY



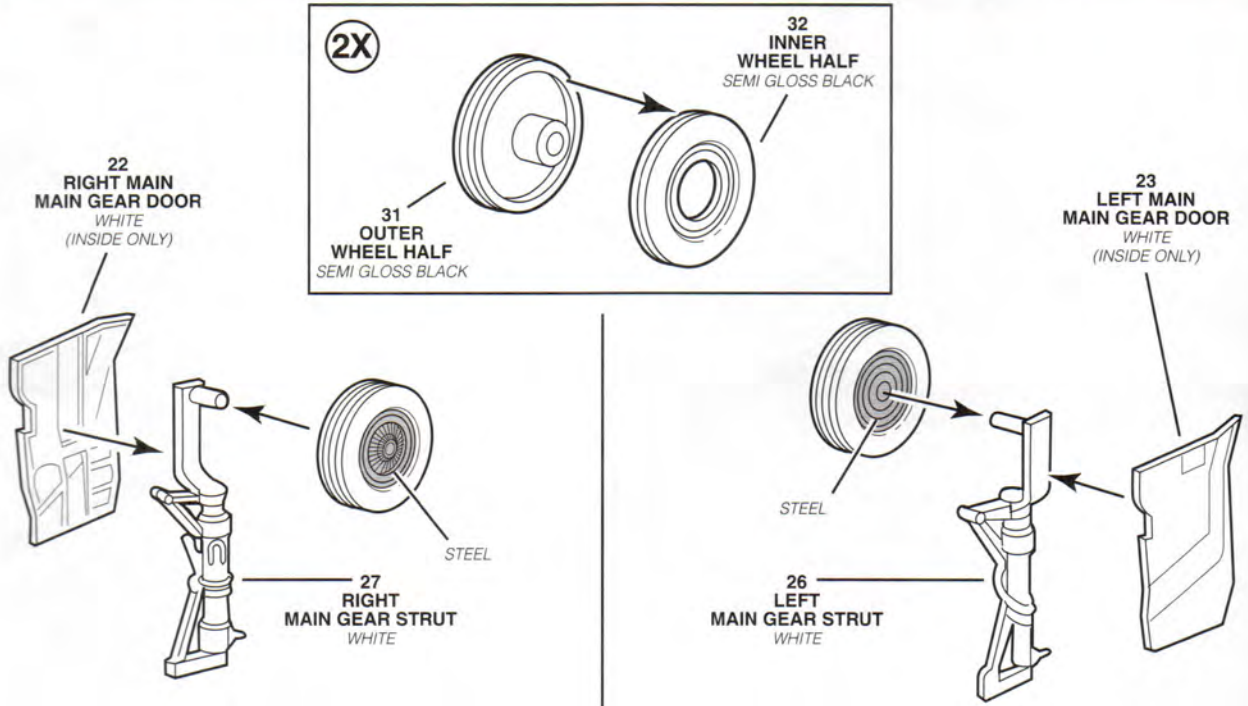
9

BRAKE / DOOR ASSEMBLY



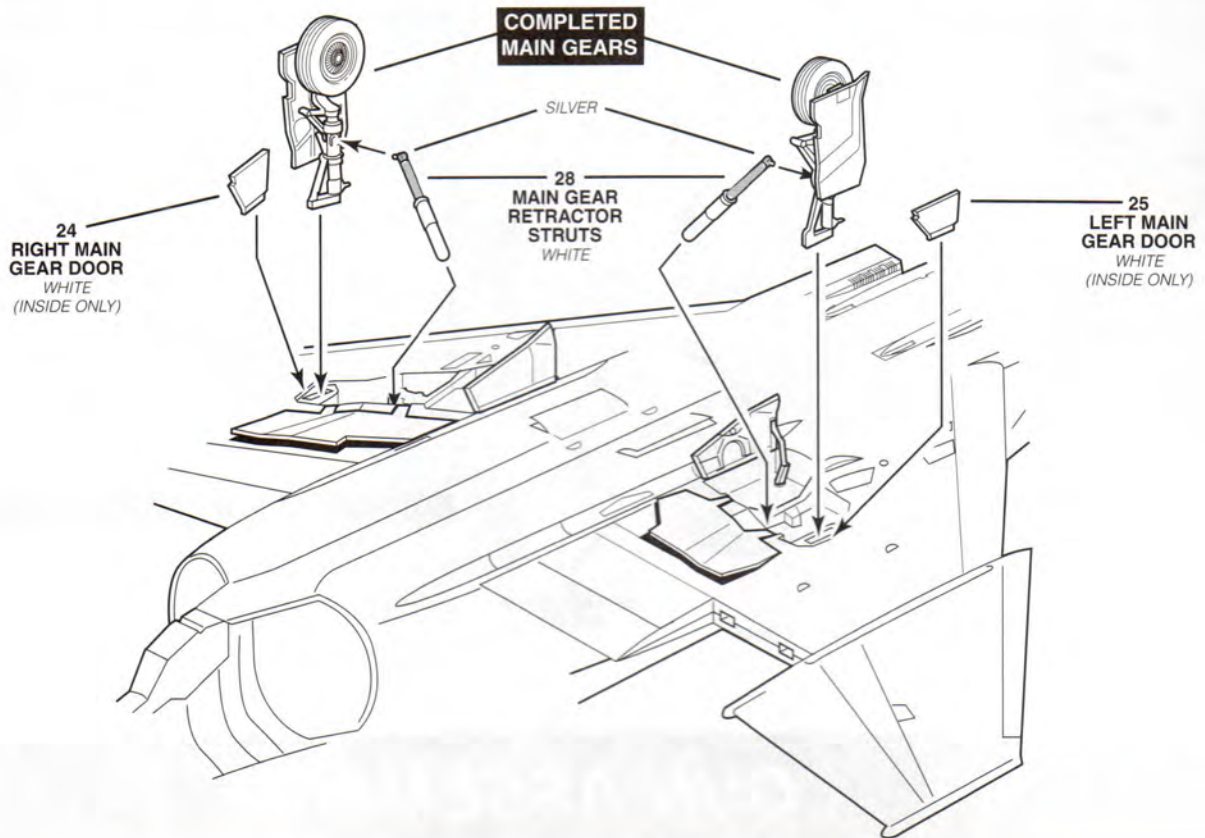
10

MAIN WHEEL ASSEMBLY



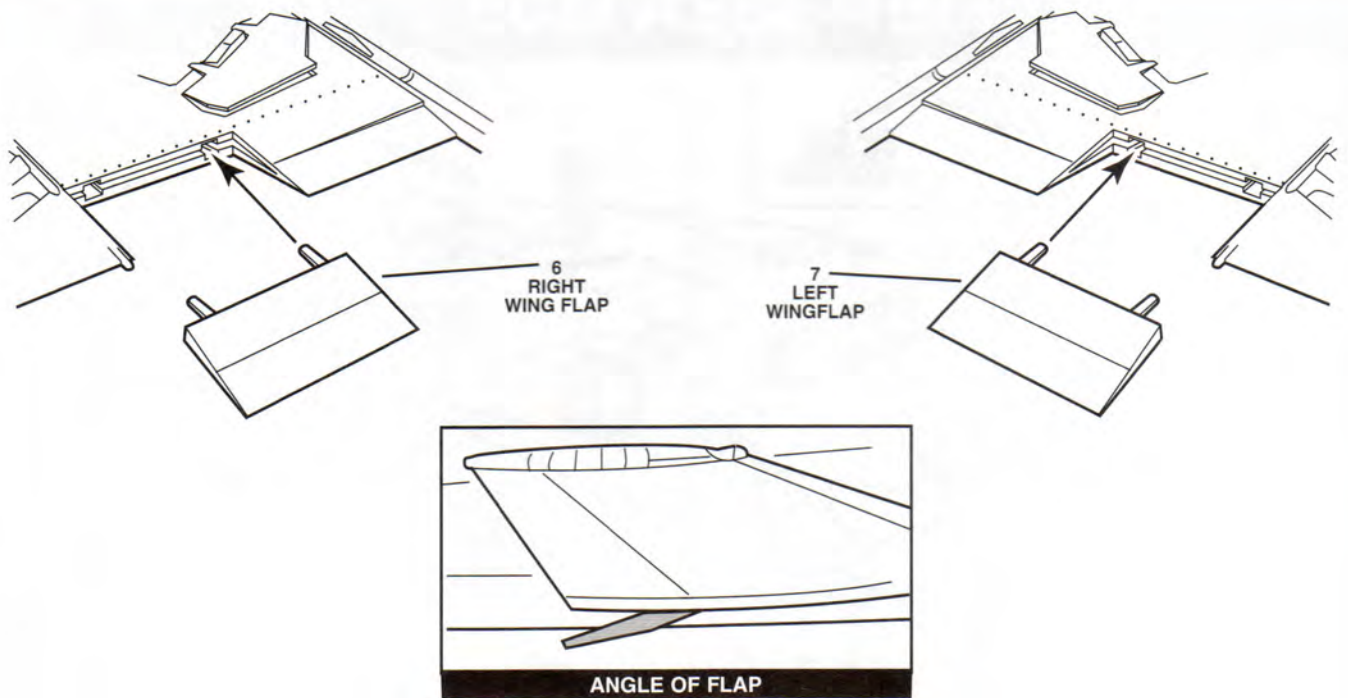
10

MAIN WHEEL ASSEMBLY CONTINUED



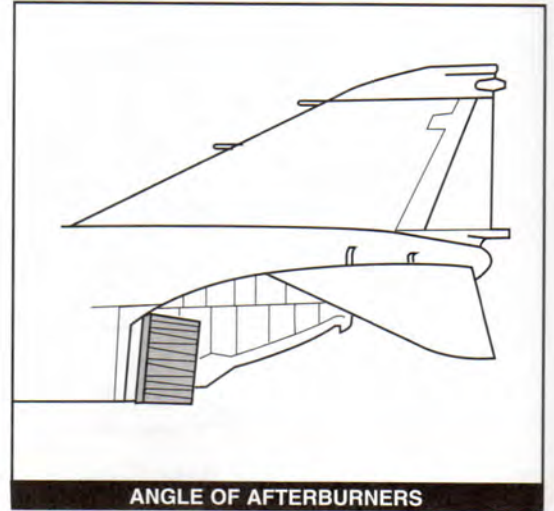
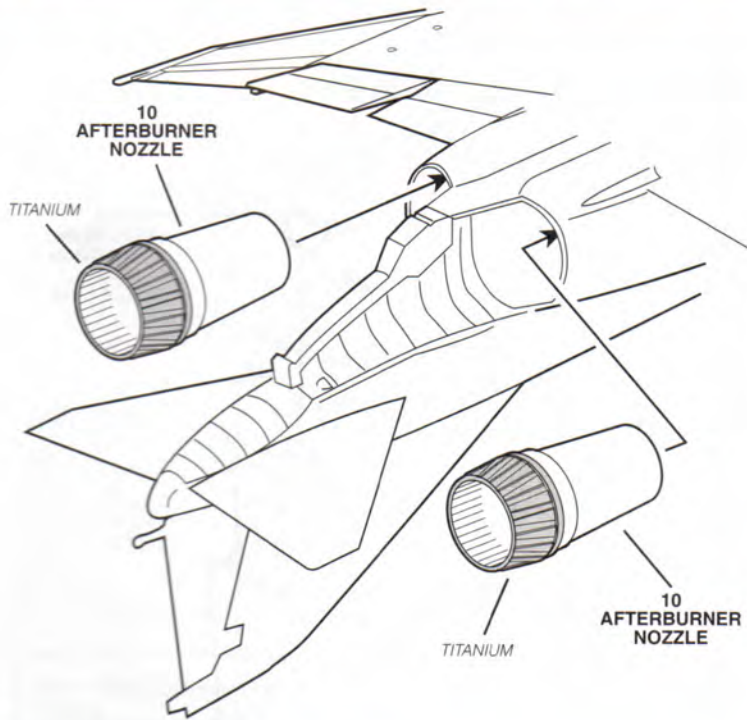
11

WING FLAP ASSEMBLY



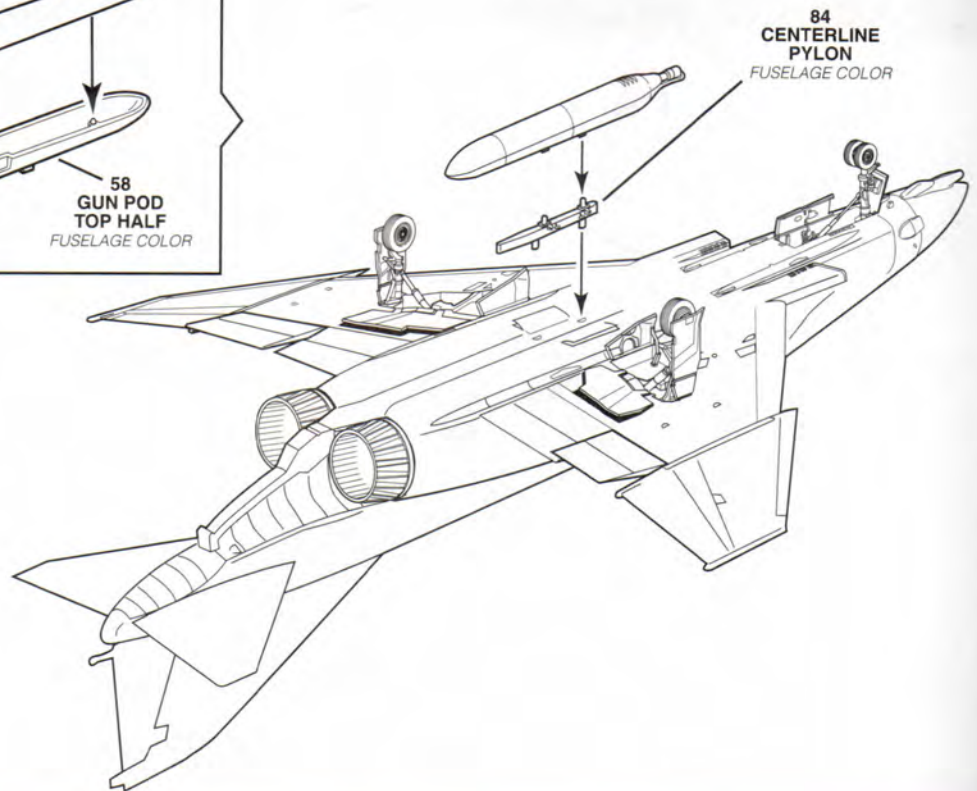
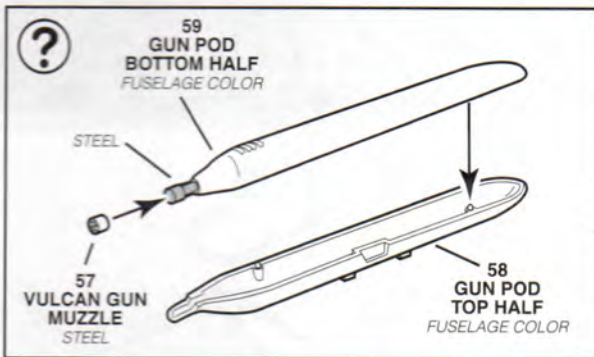
12

AFTERBURNER ASSEMBLY



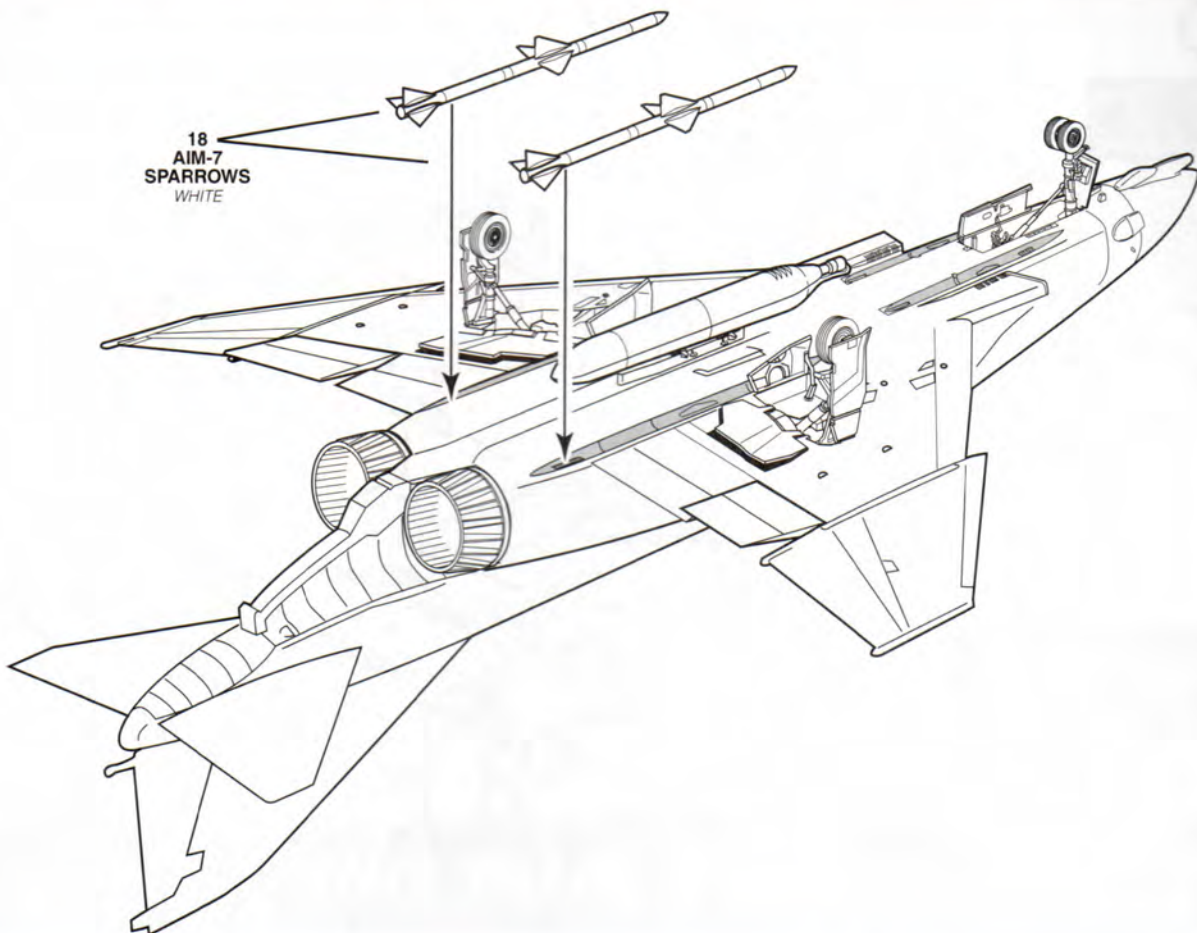
13

GUN ASSEMBLY



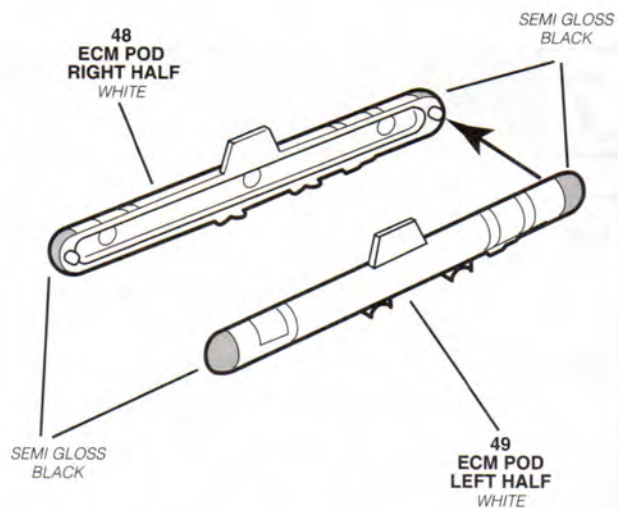
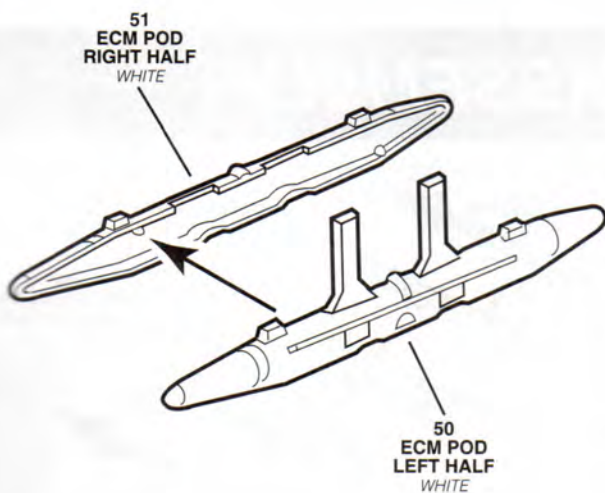
14

REAR SPARROW ASSEMBLY



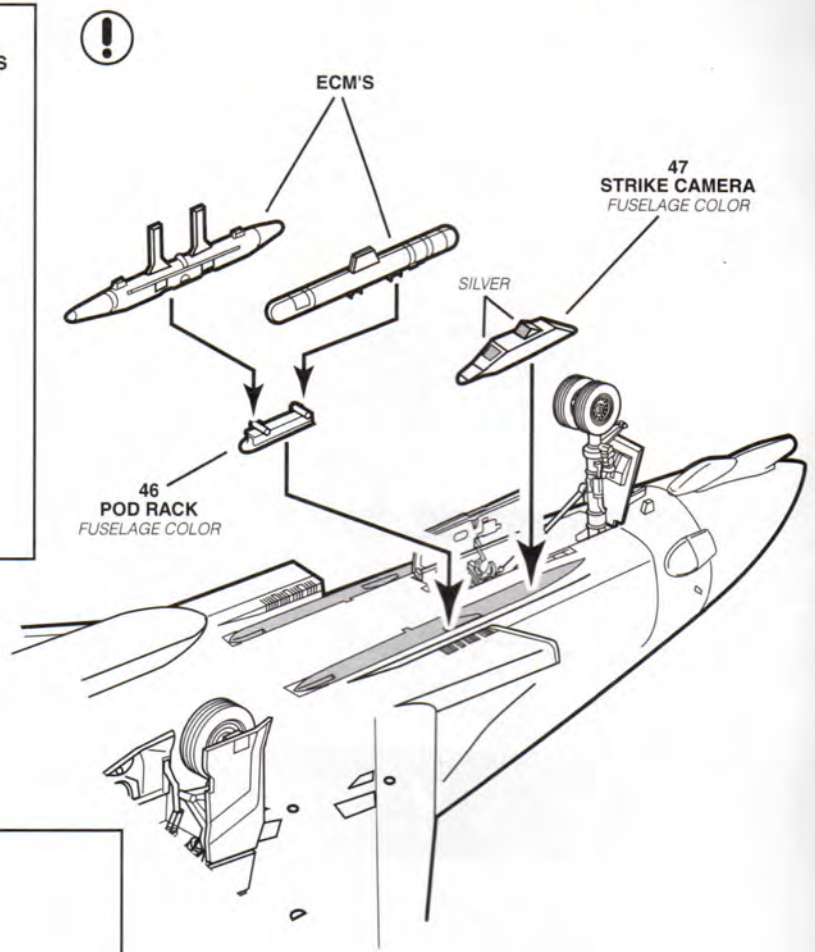
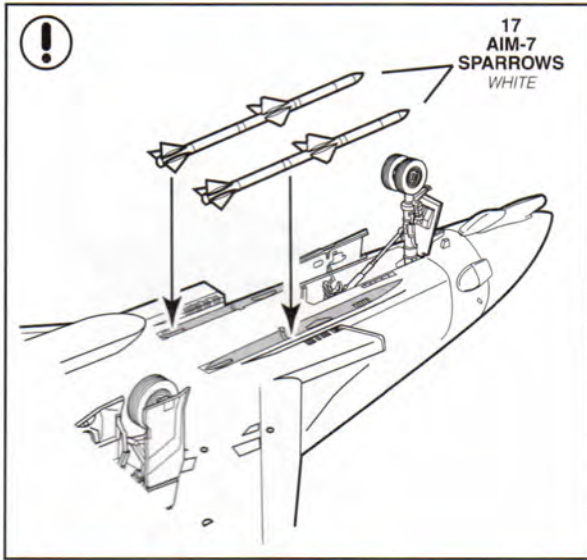
15

ECM ASSEMBLY

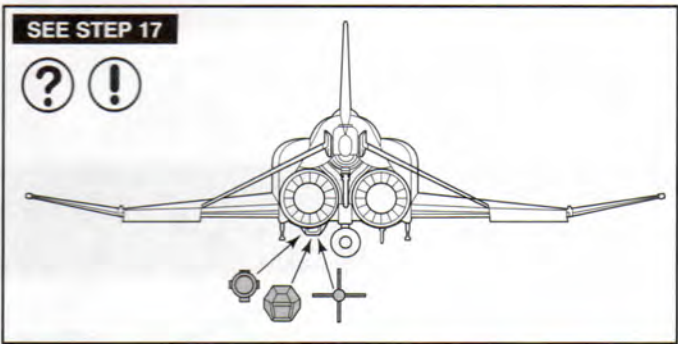


16

FRONT ARMAMENT ASSEMBLY

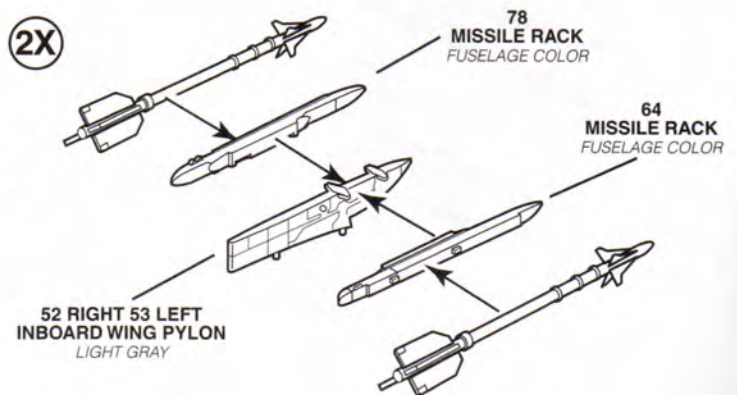
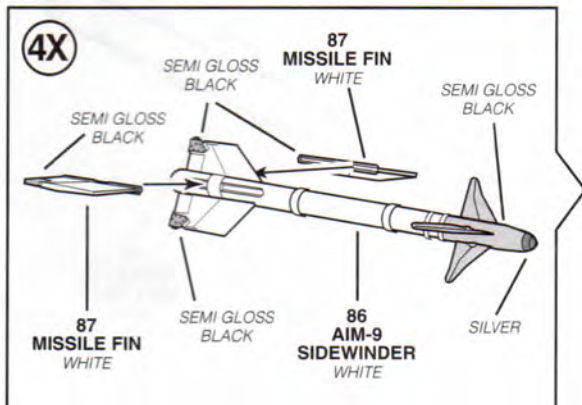


OPTIONAL ARMAMENT LOCATION SHOWN IN STEPS 16 AND 17



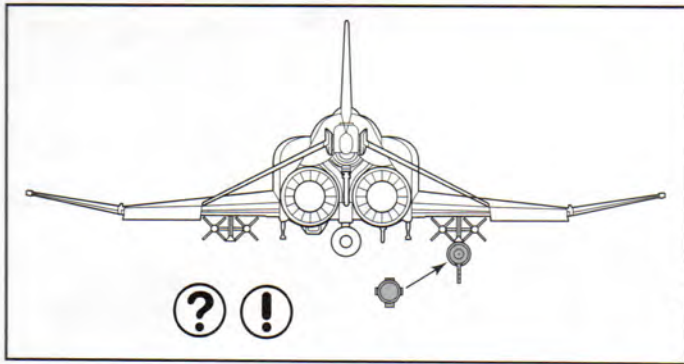
17

MISSILE ASSEMBLY



17

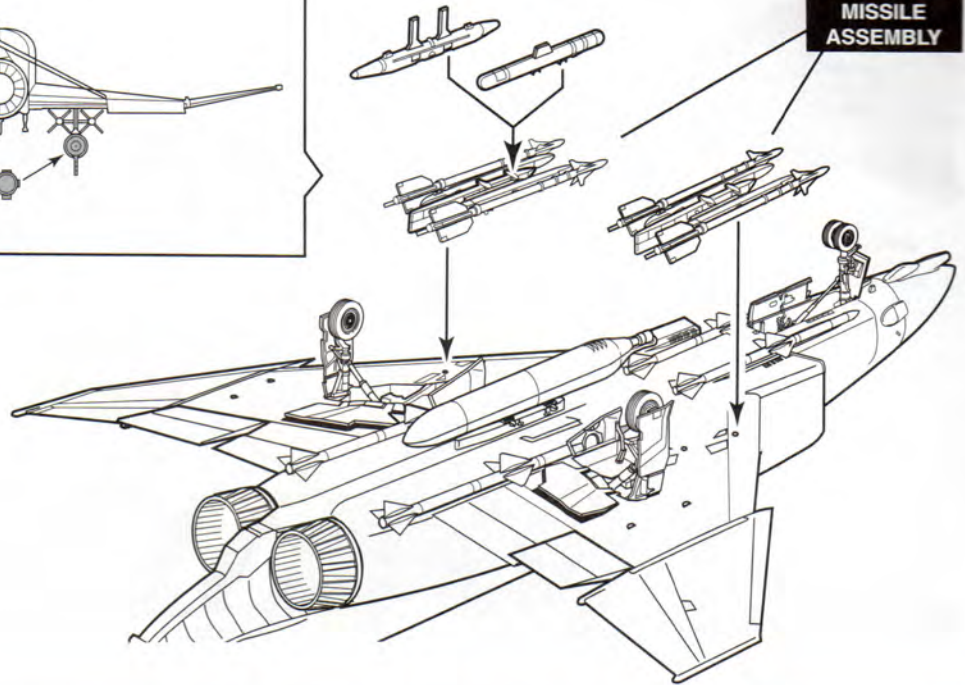
MISSILE ASSEMBLY CONTINUED



SEE STEP 16

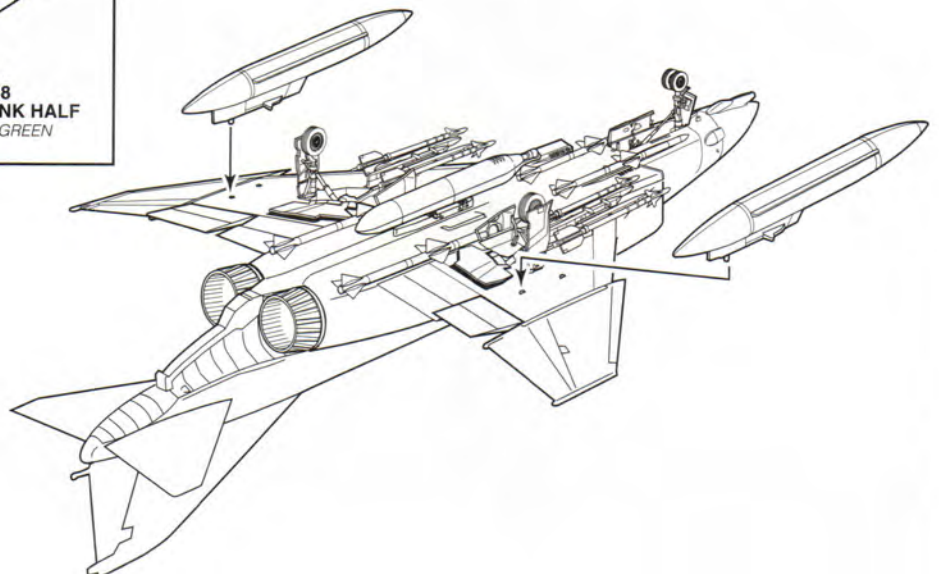
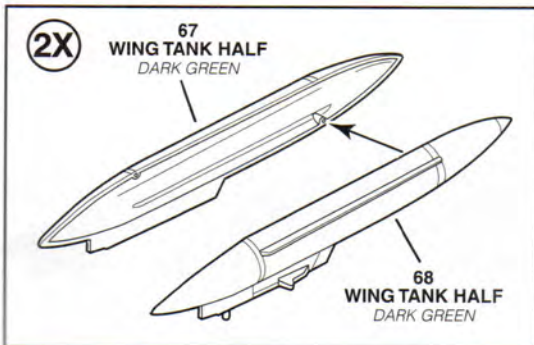


COMPLETED MISSILE ASSEMBLY



18

WING TANK ASSEMBLY

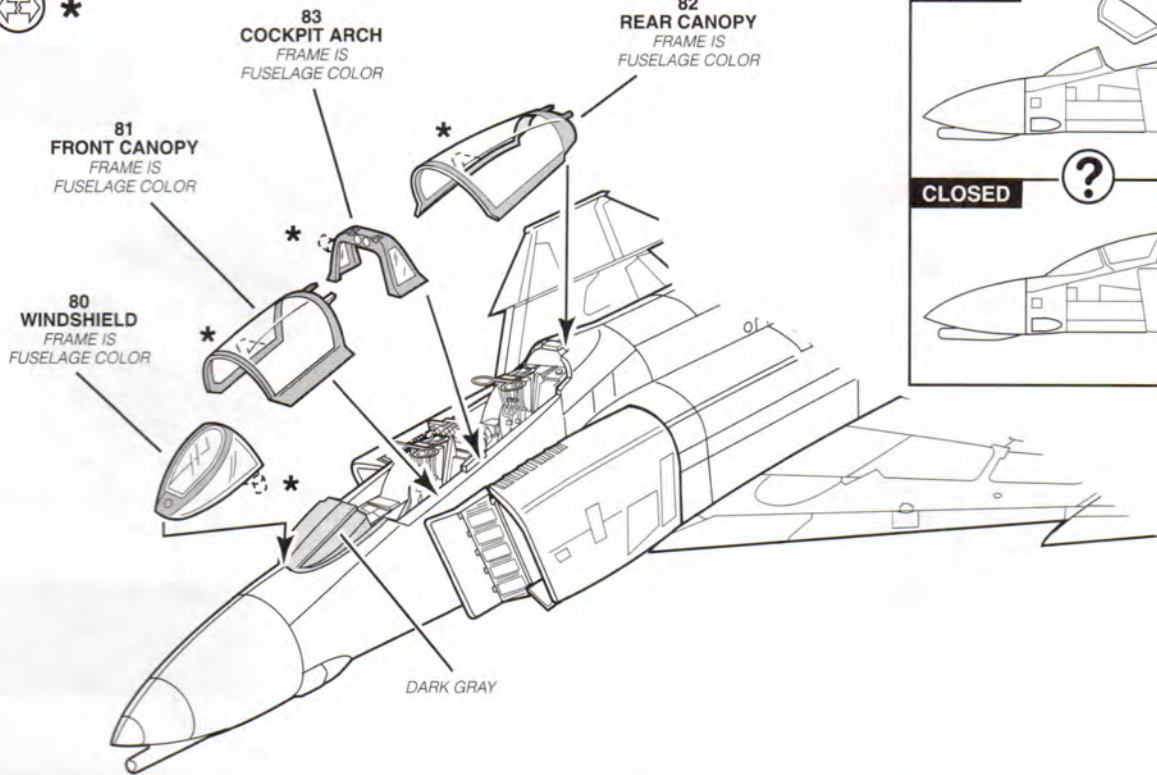


19

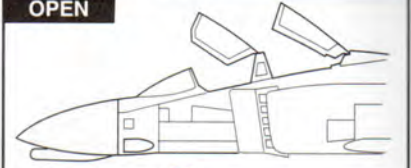
CANOPY ASSEMBLY



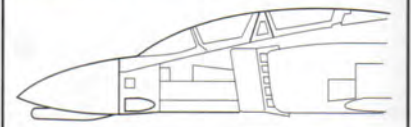
*



OPEN

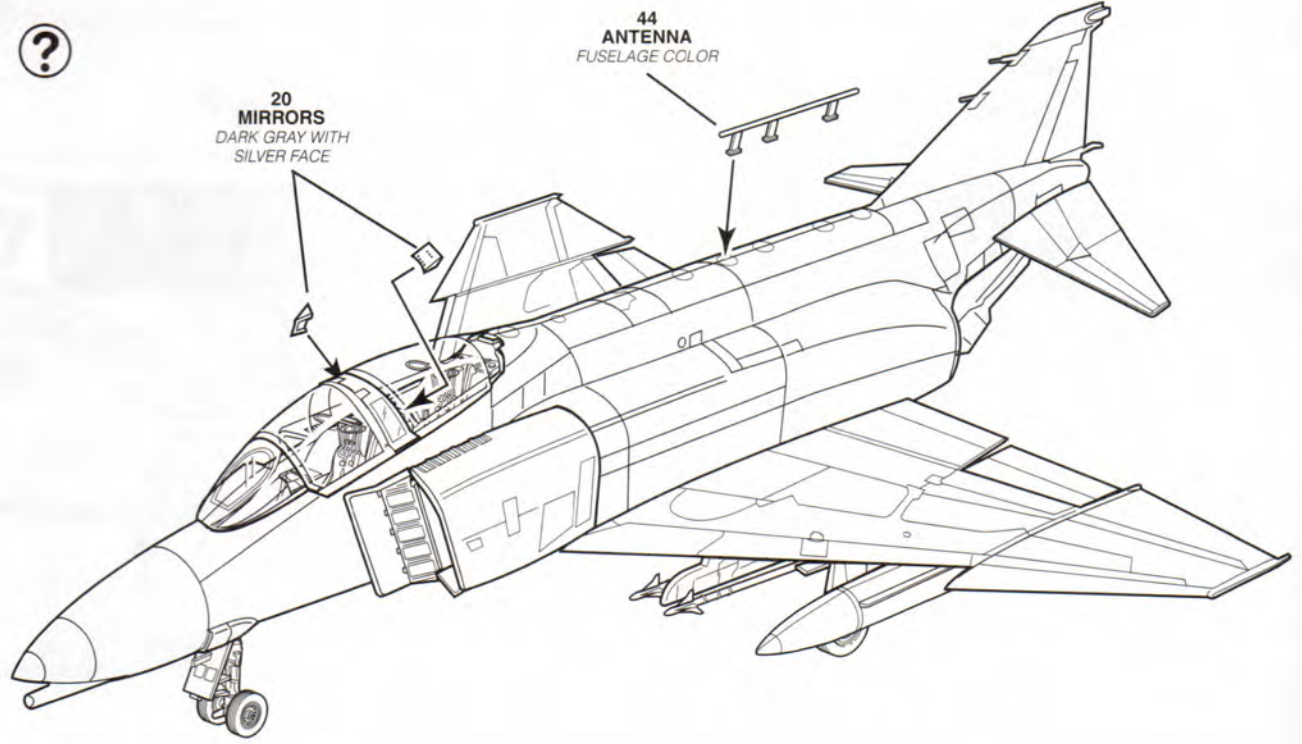


CLOSED



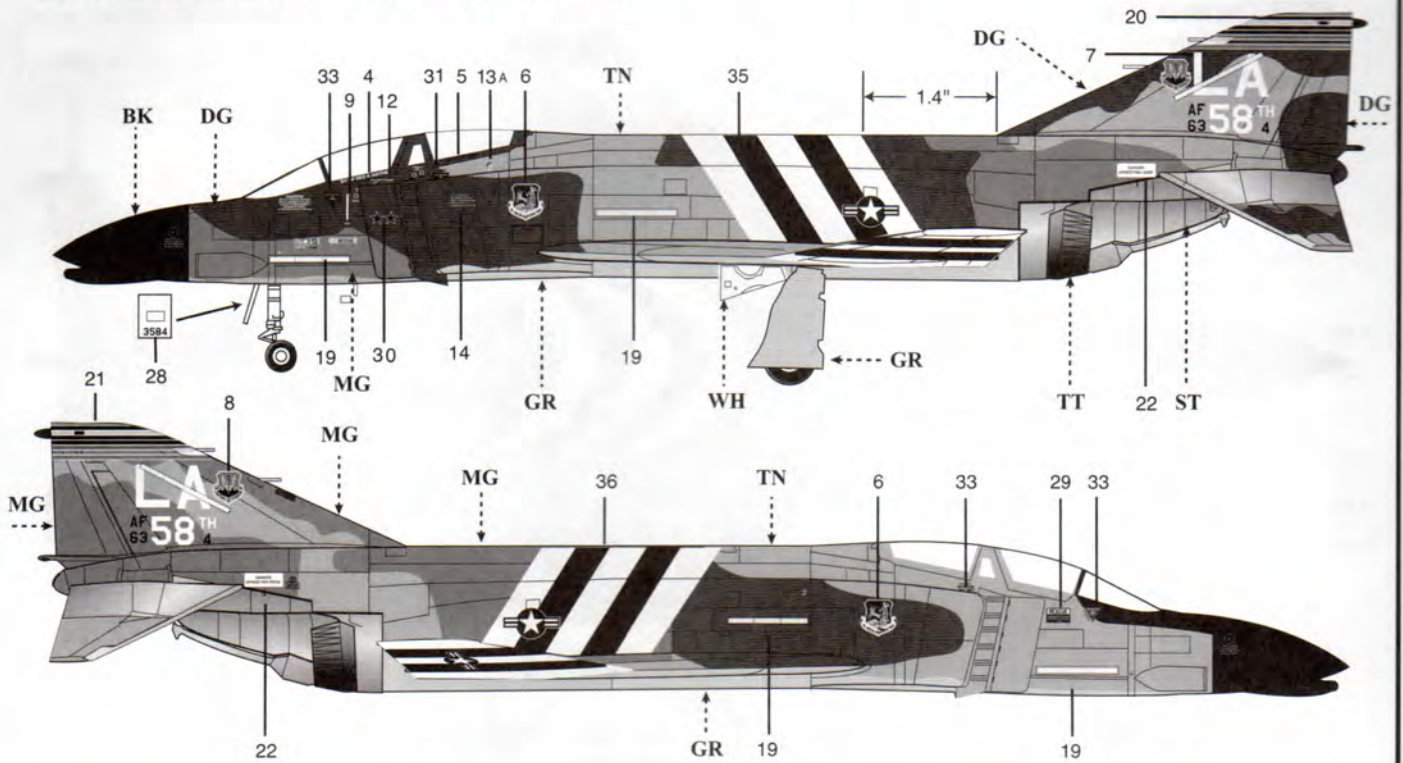
20

FINAL ASSEMBLY

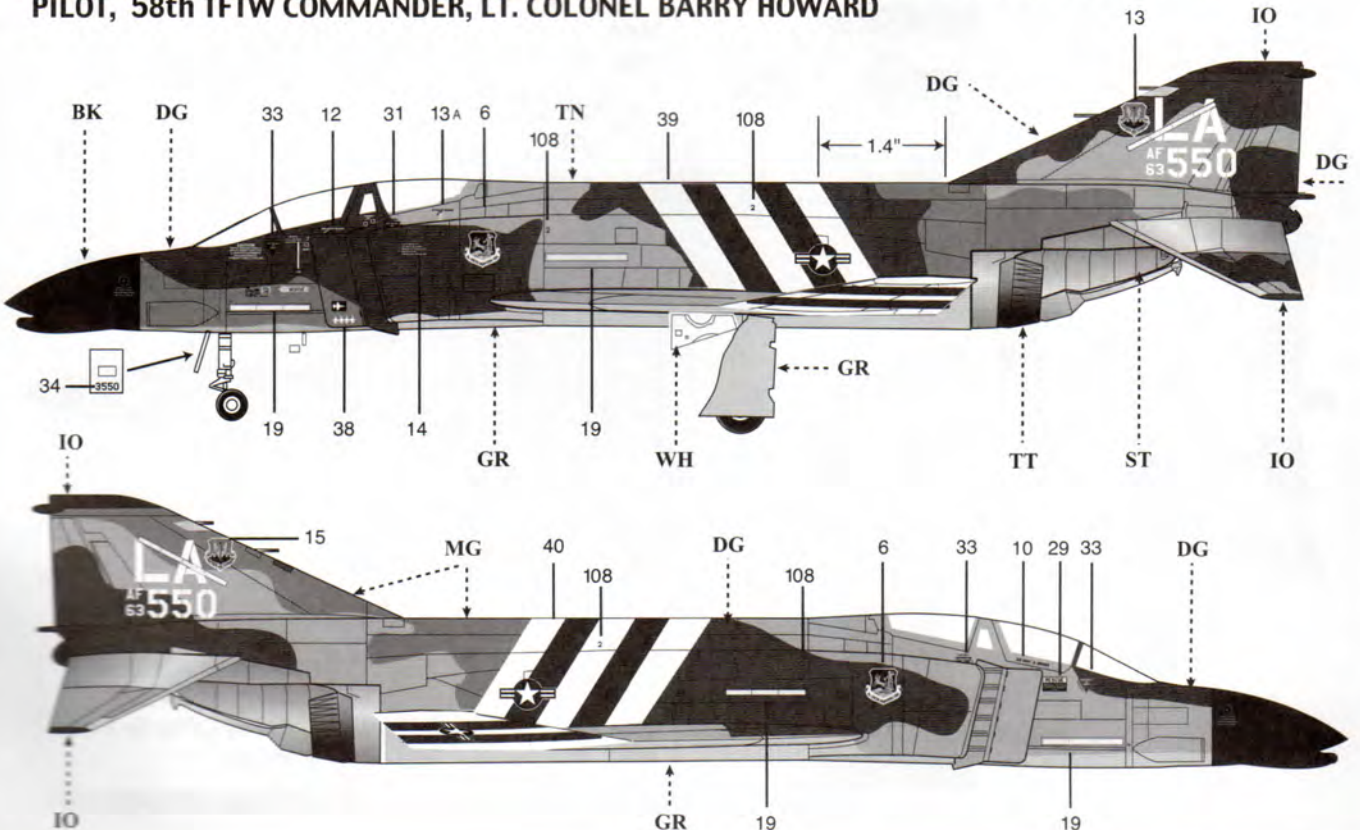


DECAL PLACEMENT

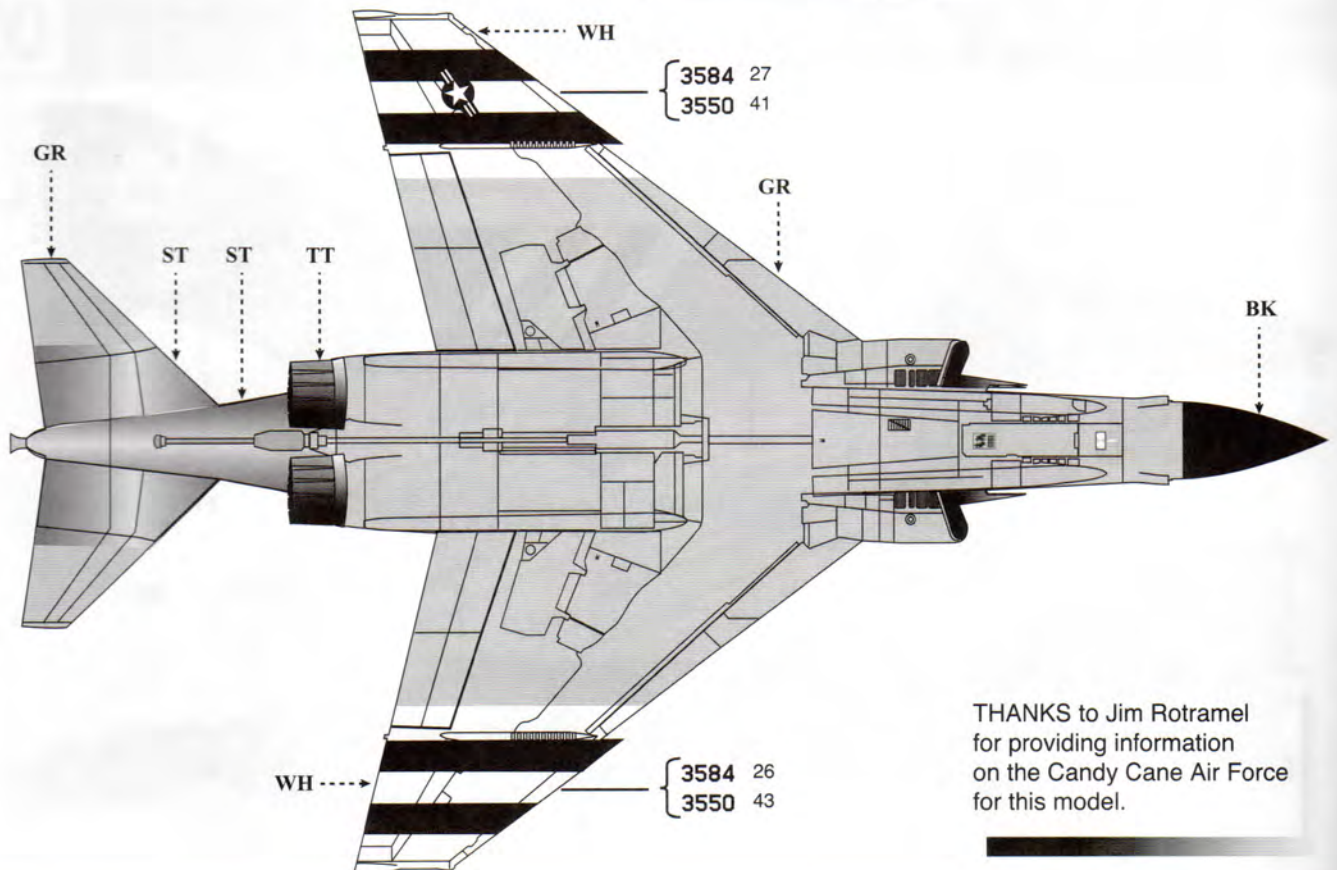
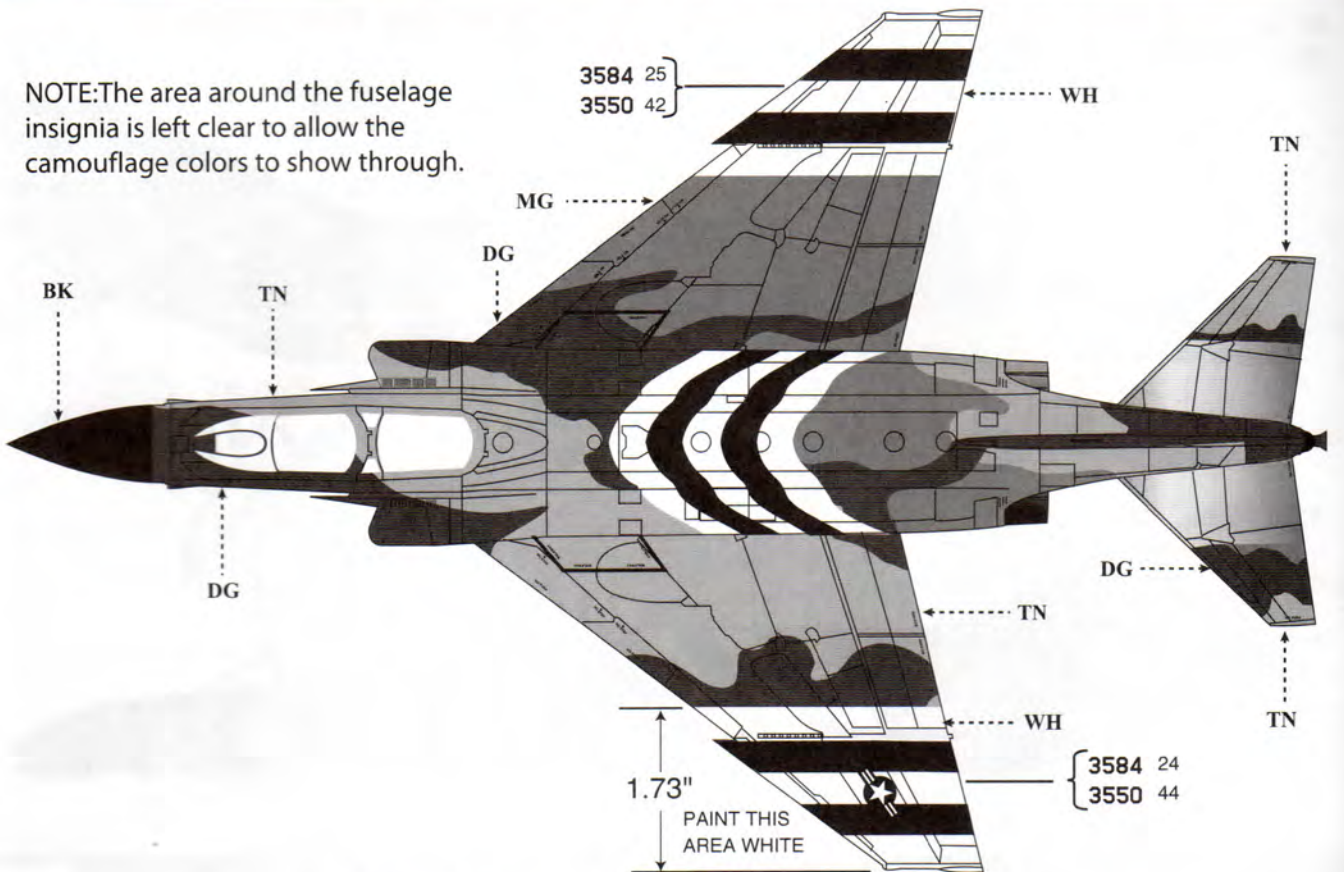
MCDONNELL DOUGLAS F-4C-19 MC, 63-7584, 58th TACTICAL FIGHTER TRAINING WING
PILOT, BRIGADIER GENERAL FRED HAEFFNER



MCDONNELL DOUGLAS F-4C-19 MC, 63-7550, 58th TACTICAL FIGHTER TRAINING WING
PILOT, 58th TFTW COMMANDER, LT. COLONEL BARRY HOWARD



NOTE: The area around the fuselage insignia is left clear to allow the camouflage colors to show through.



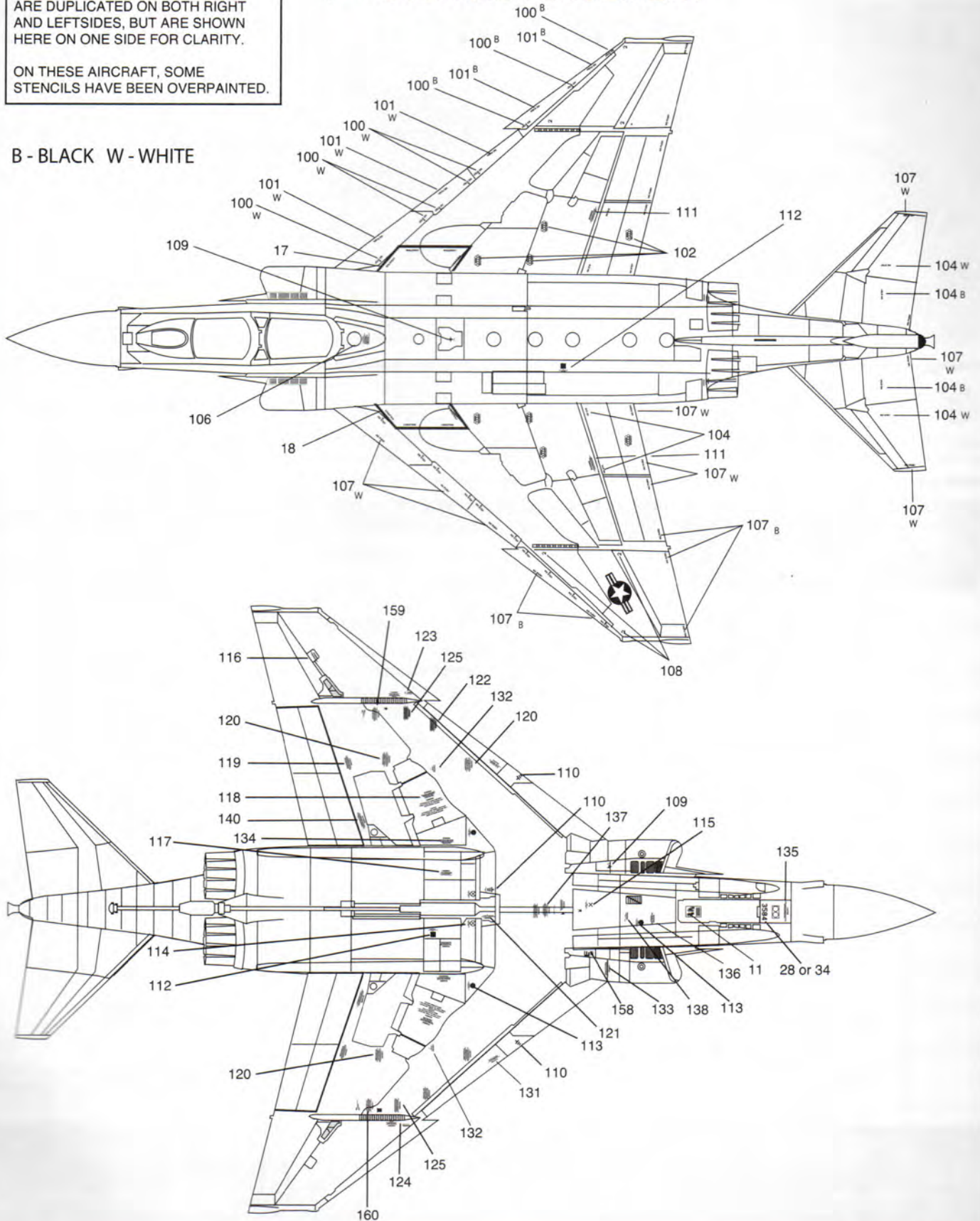
THANKS to Jim Rotramel for providing information on the Candy Cane Air Force for this model.

NOTE: UNLESS NOTED, STENCILS ARE DUPLICATED ON BOTH RIGHT AND LEFTSIDES, BUT ARE SHOWN HERE ON ONE SIDE FOR CLARITY.

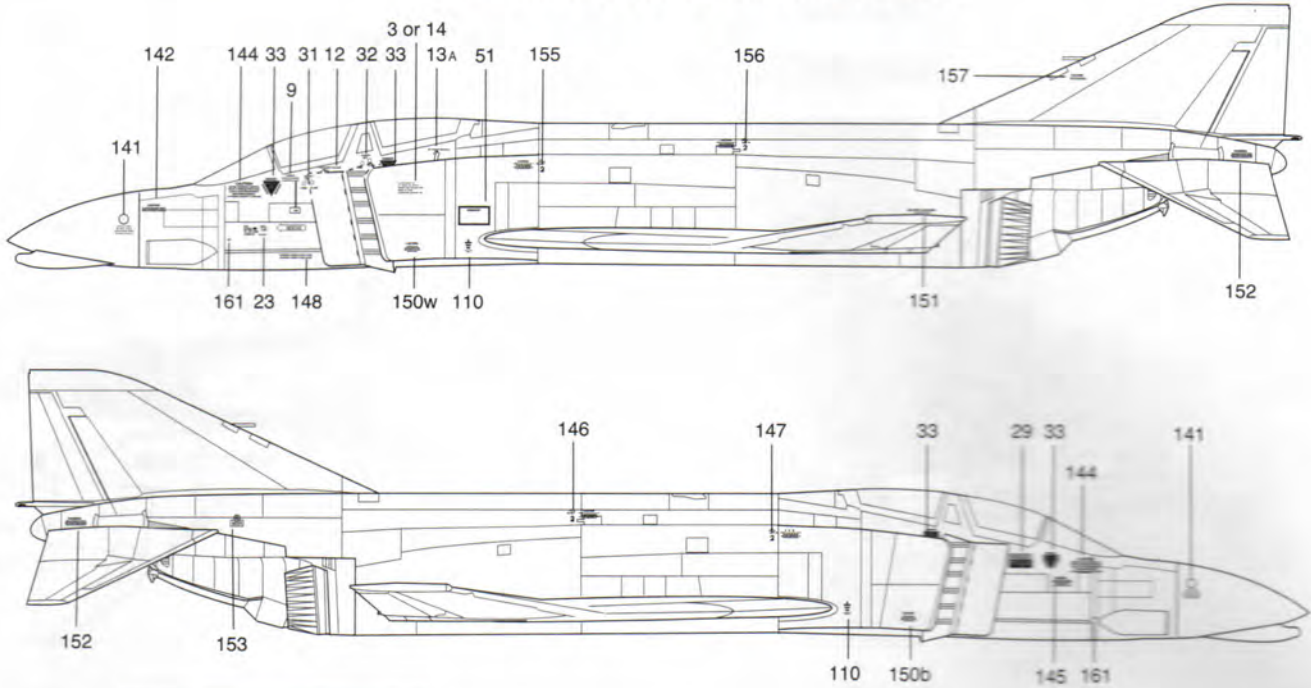
ON THESE AIRCRAFT, SOME STENCILS HAVE BEEN OVERPAINTED.

B - BLACK W - WHITE

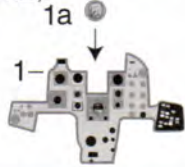
F-4 STENCIL PLACEMENT



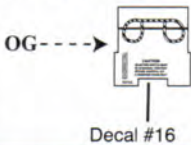
F-4 STENCIL PLACEMENT



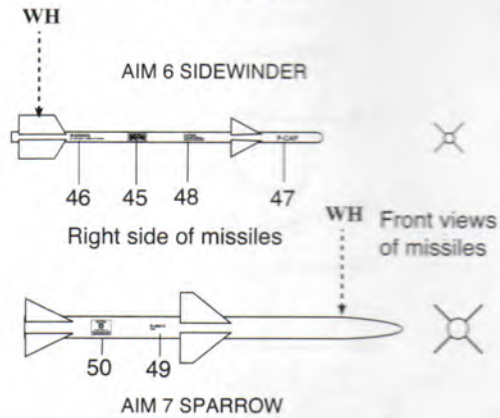
Instrument Panel: Apply 1 to panel, then apply scope 1a to projection (not to scale).



Ejection seat cushions, looking down (not to scale).



MISSILES



PAINT COLORS

DG		DARK GREEN FS 34079	TT		TITANIUM
TN		TAN FS 30219	IO		INTERNATIONAL ORANGE FS 12197
MG		MEDIUM GREEN FS 34102	ST		STEEL
OG		OLIVE GREEN FS 34259	WH		WHITE
GR		GRAY FS 36622	BK		BLACK