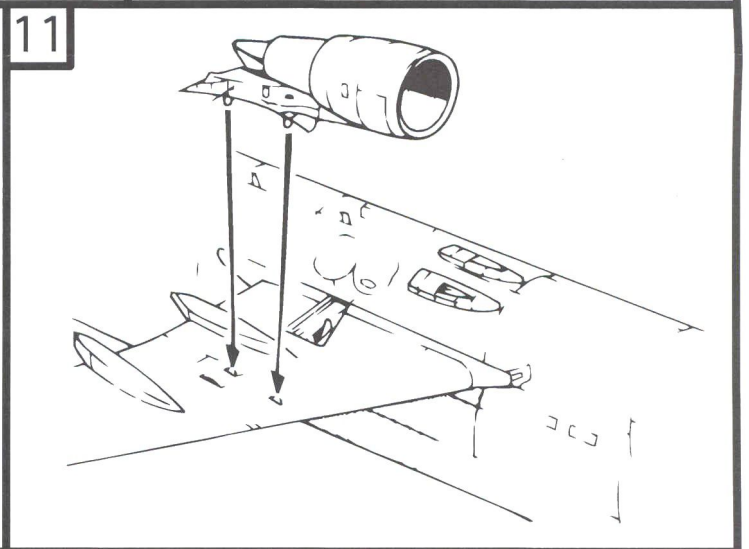
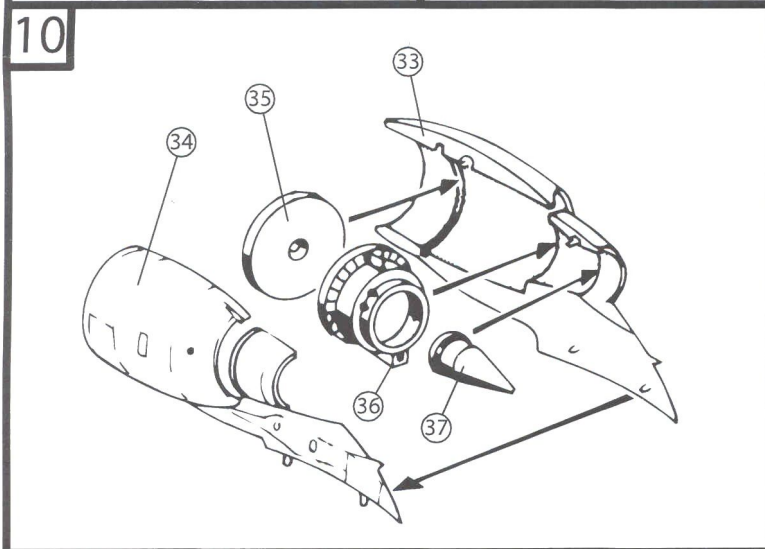
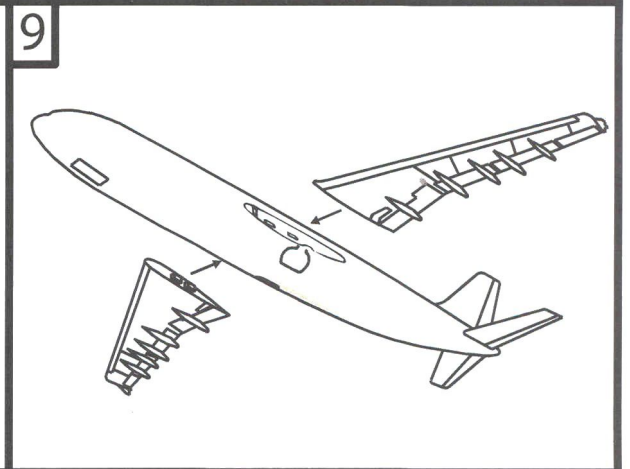
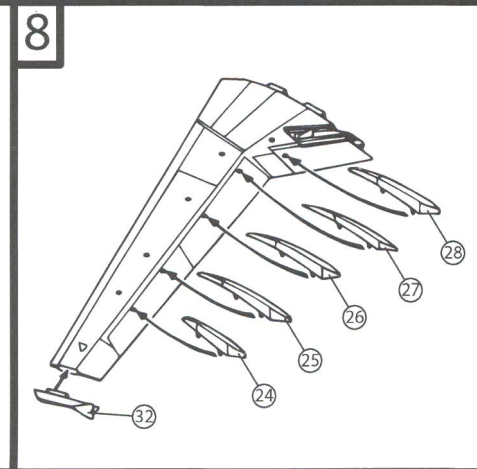
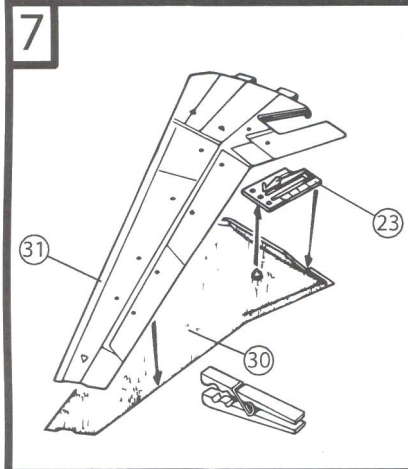
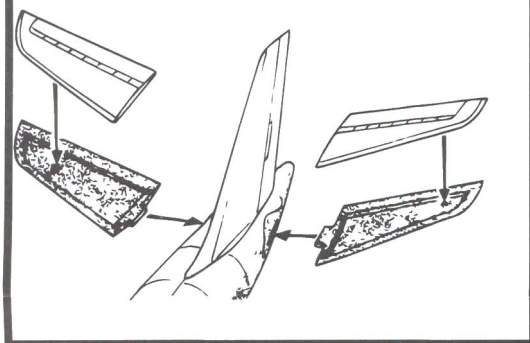
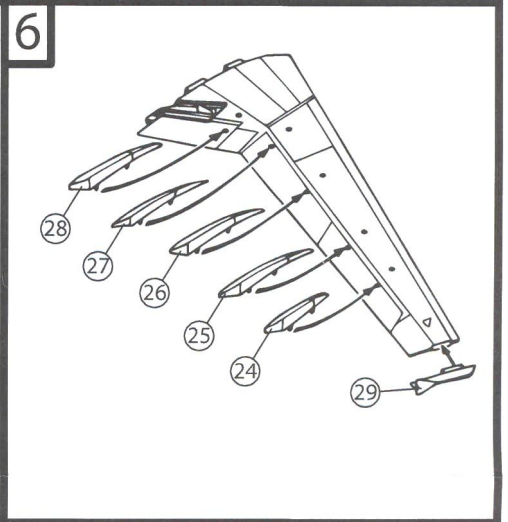
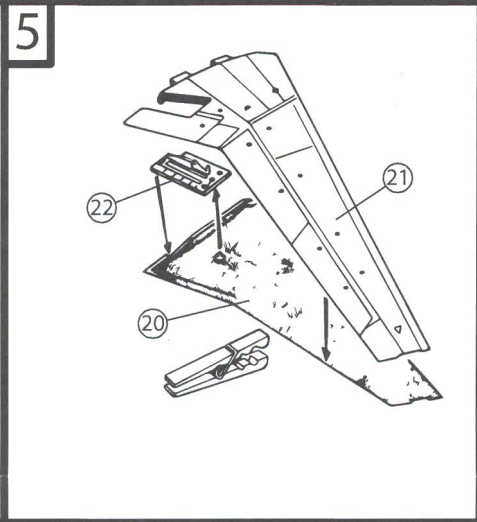
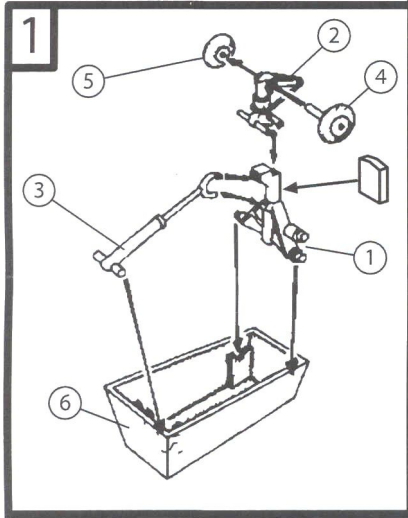
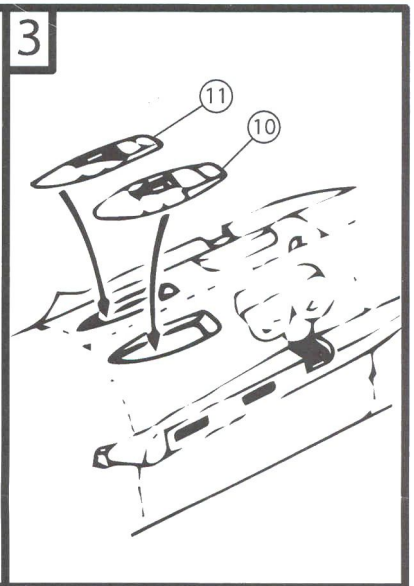
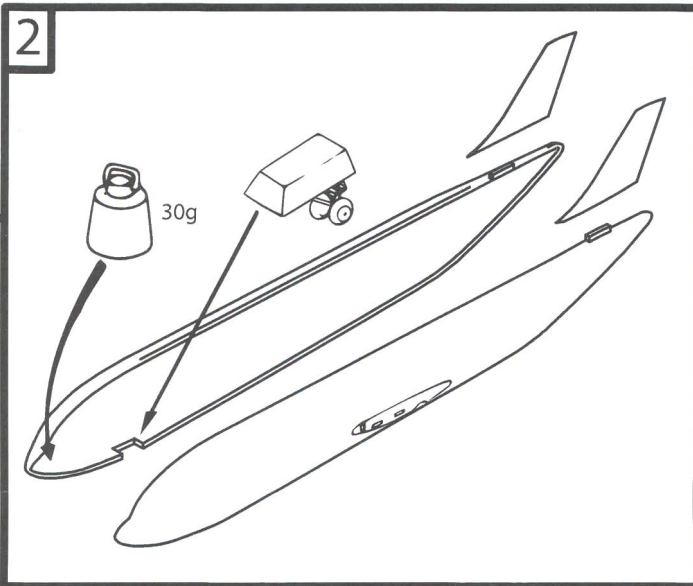
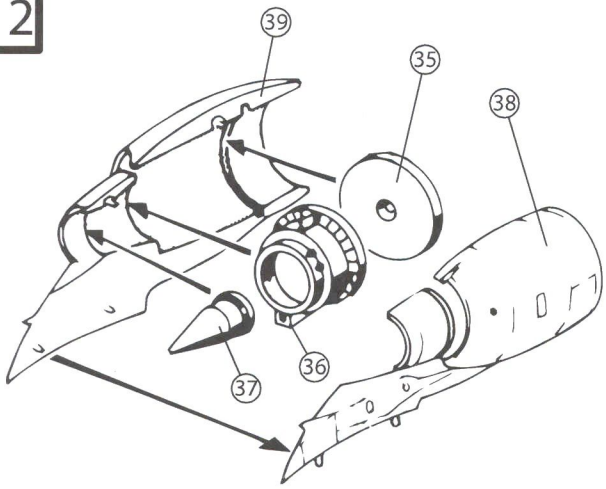


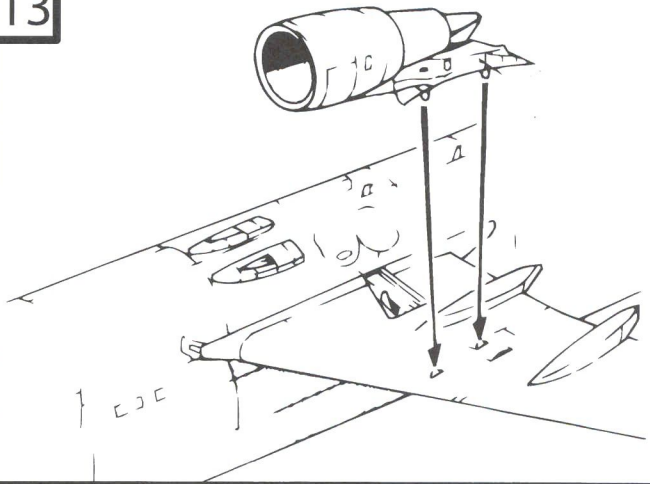
Grey parts not numbered.
Pièces grises non numérotées.



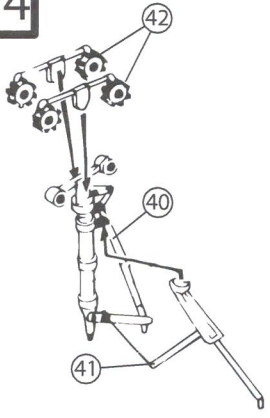
12



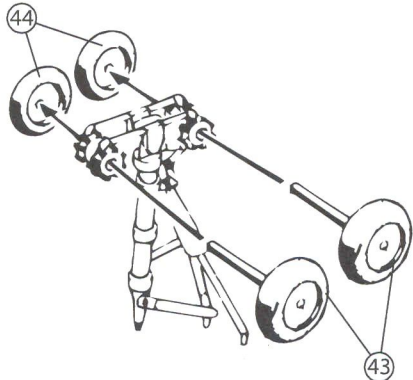
13



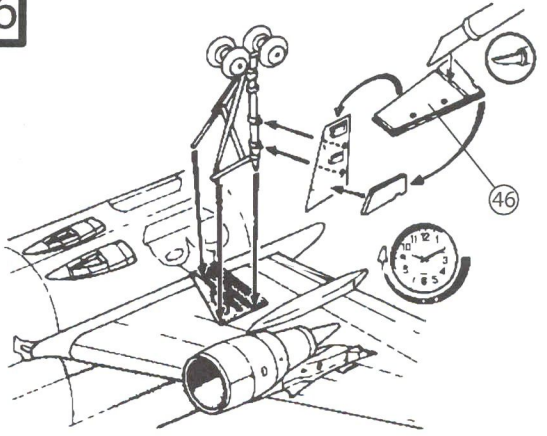
14



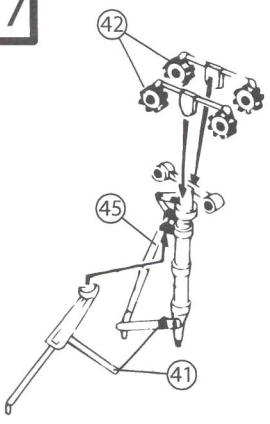
15



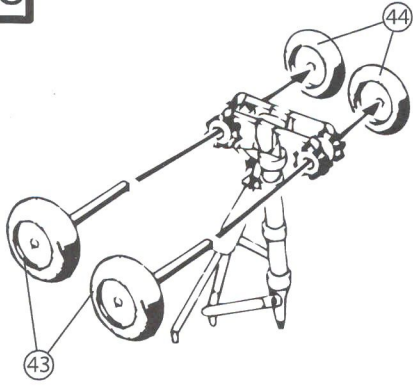
16



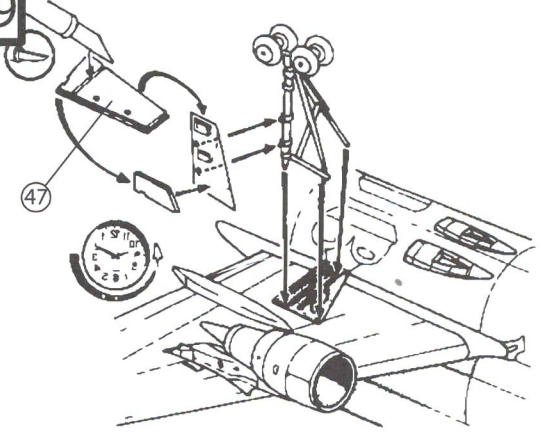
17



18

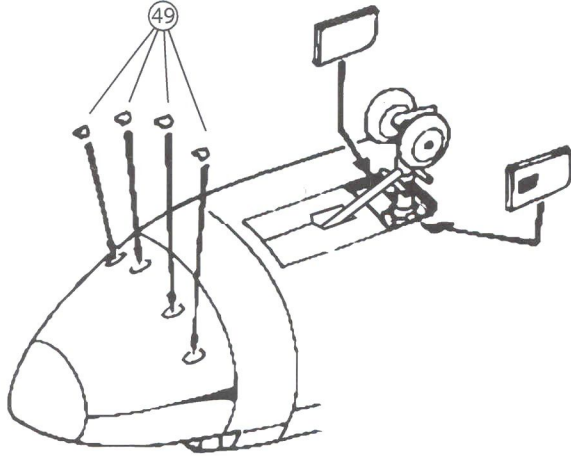


19



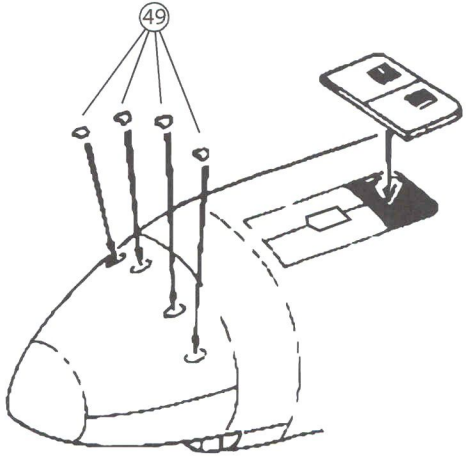
20

?



21

?



A300-600 - Monarch - Decal placement

Sous l'aile gauche
Under left wing

G-MONS

Select appropriate registration.
from white decal sheet and apply

Sélectionnez votre immatriculation
dans la décalque blanche et
appliquez-la.

G-MONS

