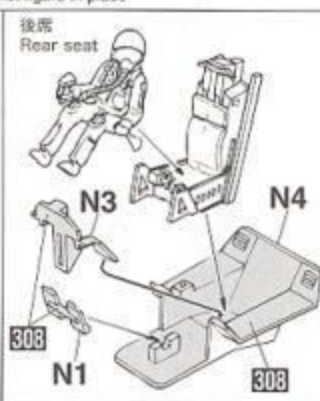
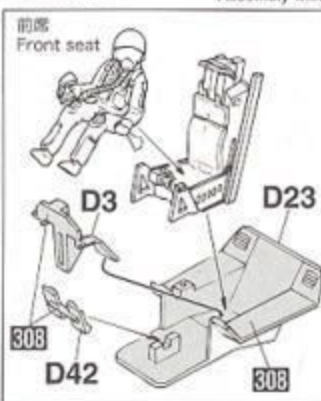
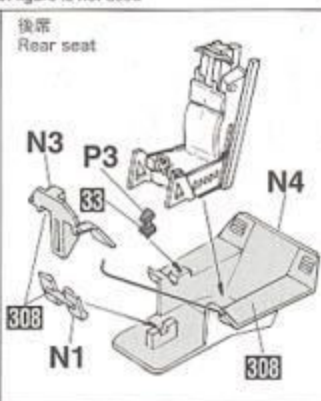
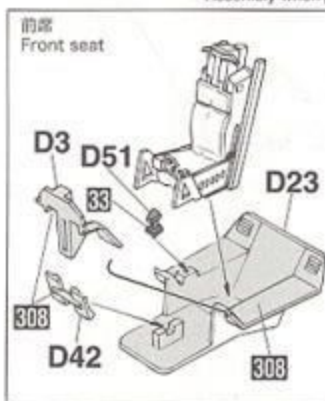
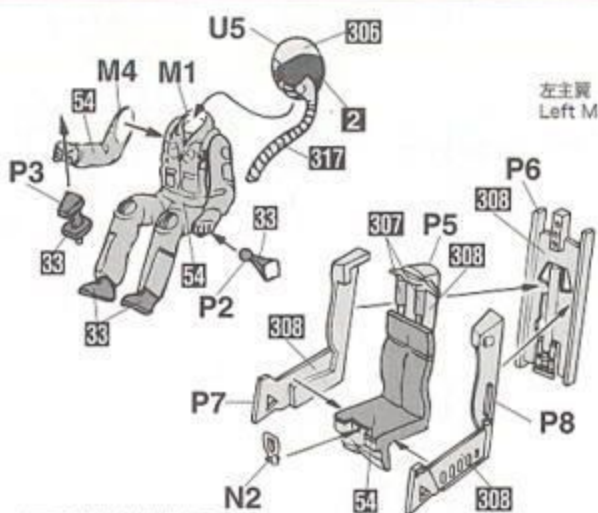
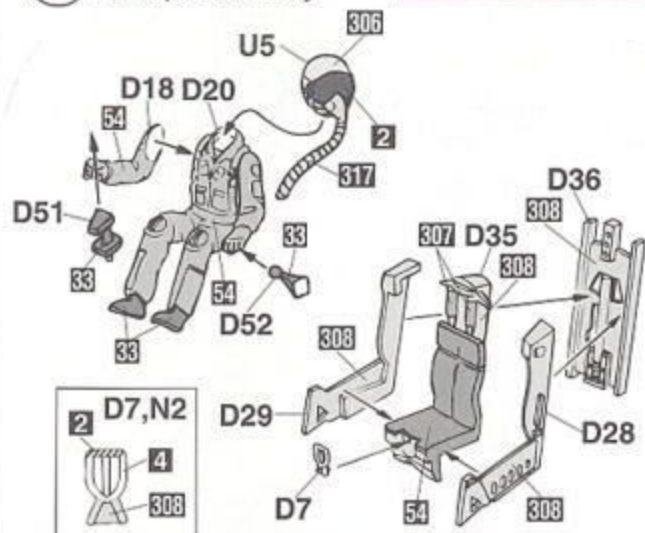


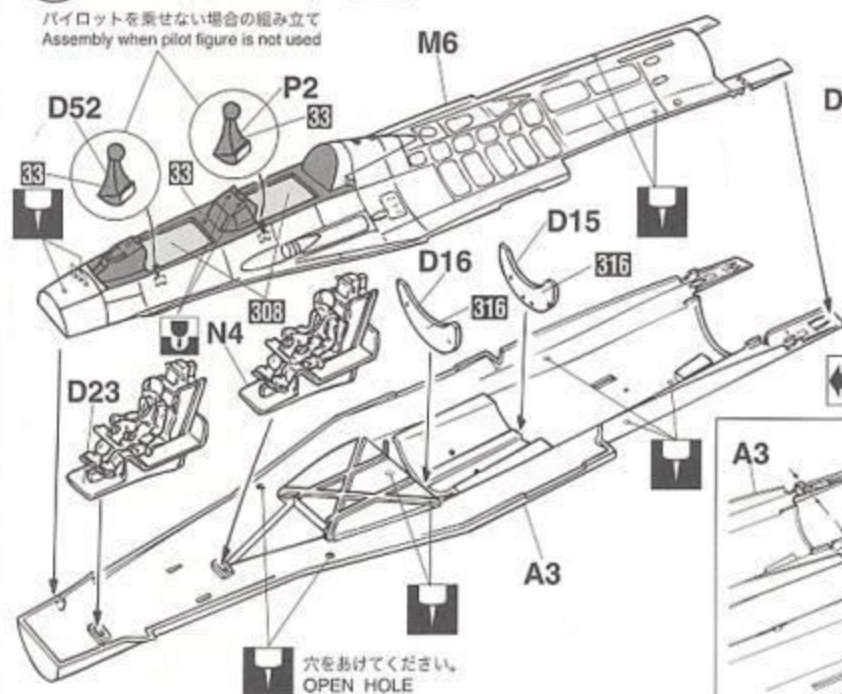
このキットに接着剤及び塗料は含まれておりません。プラスチック専用の物を別にお求め下さい。



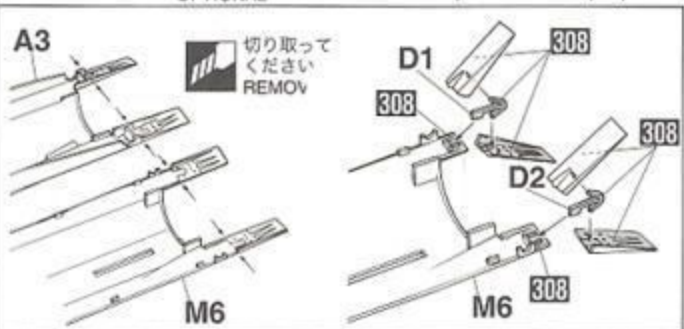
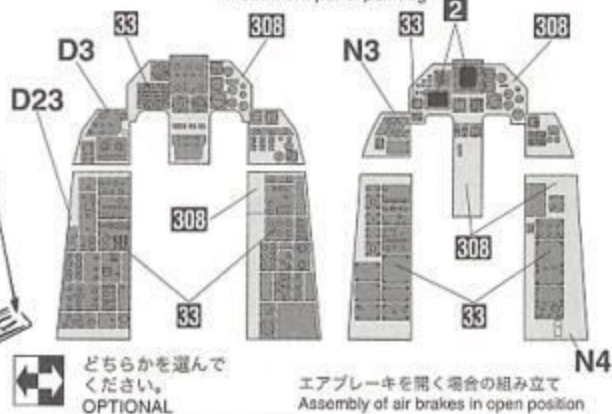
**2** 胴体の組み立て  
**Fuselage Assembly**

パイロットを乗せない場合の組み立て  
 Assembly when pilot figure is not used

穴をうめてください。  
 FILL HOLE



計器板の塗装  
 Instrument panel painting



**HOBBY SEARCH**  
 DO NOT CEMENT  
 NICHT KLEBEN  
 NE PAS COLLER  
 NON INCOLLARE  
 NO PEGAR  
 不用粘合

**3 排気管の組み立て  
Exhaust Manifold  
Assembly**



**8 各部品の組み立て  
Various Parts Assembly**

300ガロン増加タンクを取り付ける場合穴をあけてください。  
For the 300 gallon fuel tank installation

**4 主翼の組み立て  
Main Wing Assembly**

左主翼  
Left Main Wing

**5 胴体の組み立て  
Fuselage Assembly**

右主翼  
Right Main Wing

右主翼  
Right Main Wing

左主翼  
Left Main Wing

**6 胴体の組み立て  
Fuselage Assembly**

両側共  
Both side

**9 主脚の組み立て  
Main Gear Assembly**

**2**

**3**

**4**

**7 エアインテークの組み立て  
Air Intake Assembly**

線をうめてください  
FILL LINE

■オモリの部品は入っていません  
■BALLAST IS NOT INCLUDED

■オモリを入れてください。  
■INSERT BALLAST

**10 脚カバーの組み立て  
Landing Cover Assembly**

**11**

**8**

**316**

**D43**

**8**

**316**

カメラポット  
YD1

**2**

または  
or

**338**

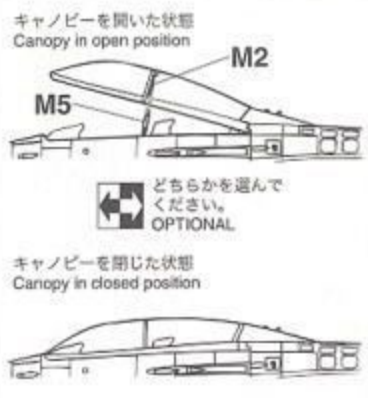
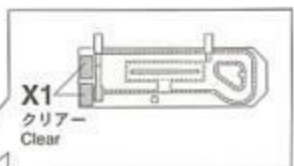
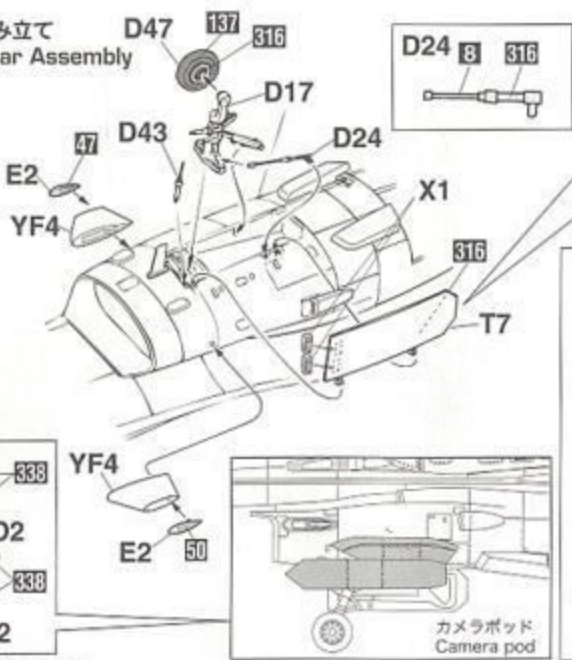
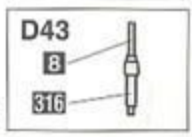
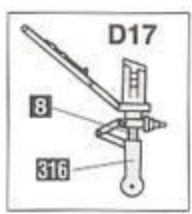
**12** キャンピ  
Canopy  
Assemb

キャン  
場合は  
Paint  
using

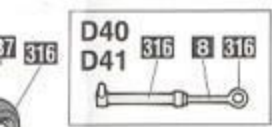
**E4**

**33**

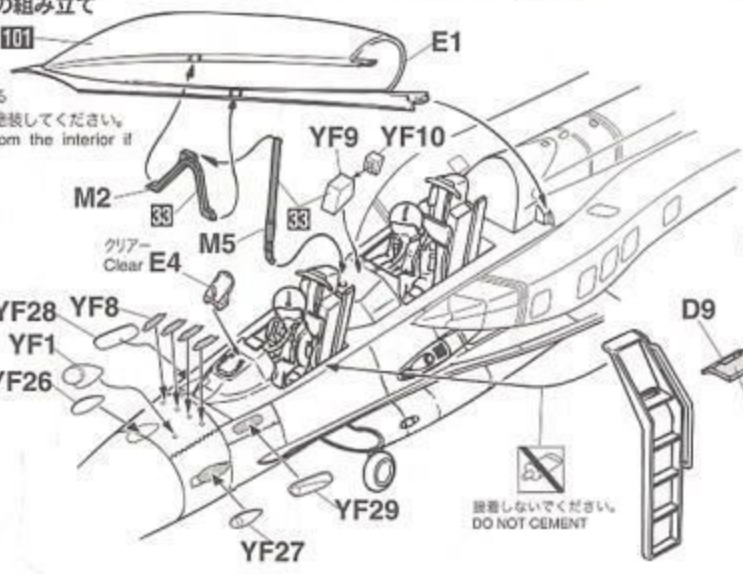
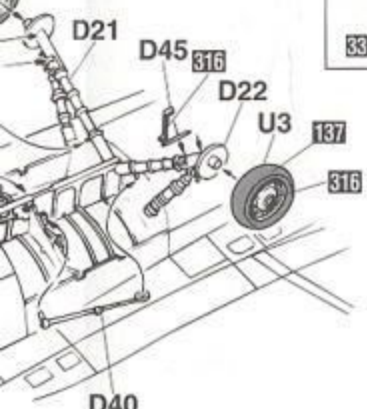
**11** 前脚の組み立て  
Nose Gear Assembly



**12** キャノピー・ラダーの組み立て  
Canopy & Ladder Assembly



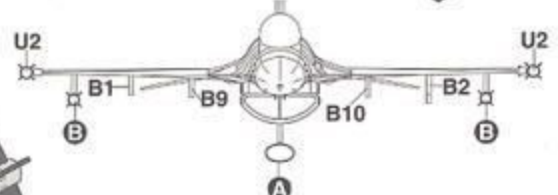
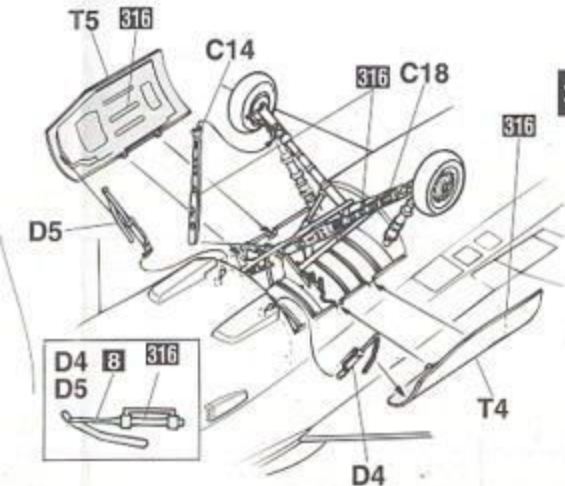
キャノピーを塗装する場合は内側から101で塗装してください。  
Paint the canopy from the interior if using the clear parts



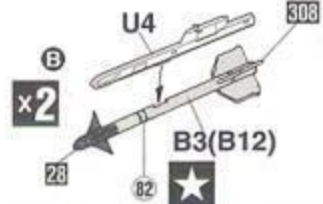
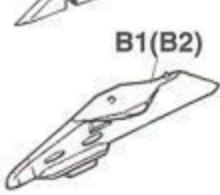
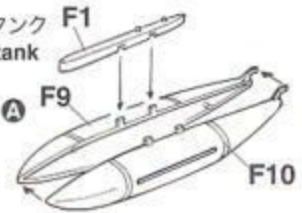
接着しないでください。  
DO NOT CEMENT

**13** 武装の取り付け  
Armaments Installation

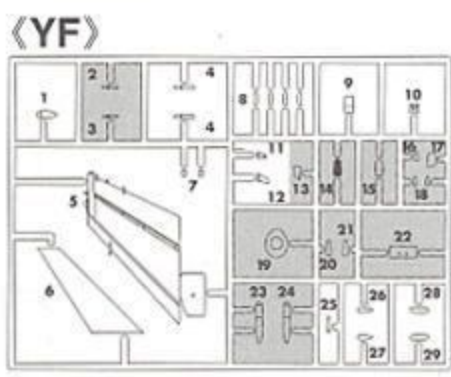
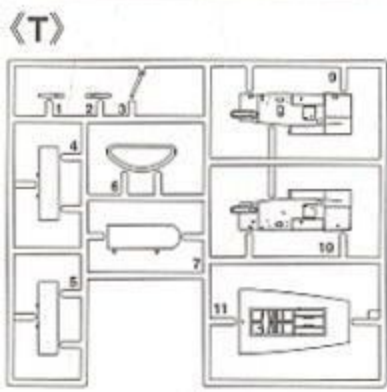
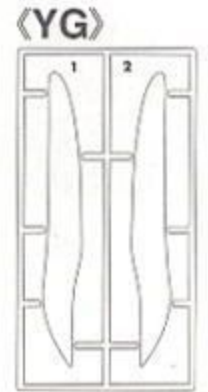
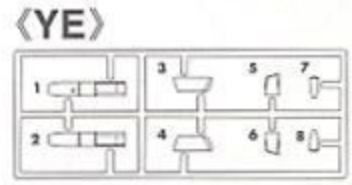
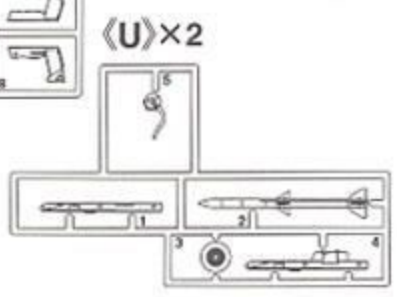
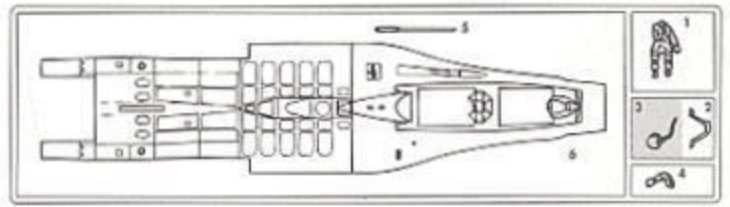
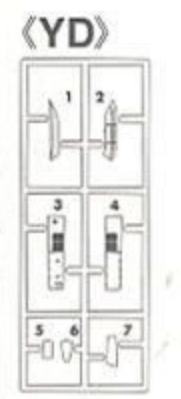
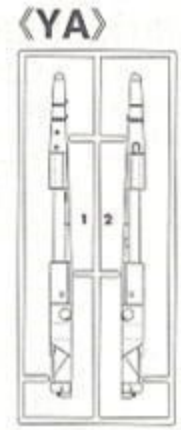
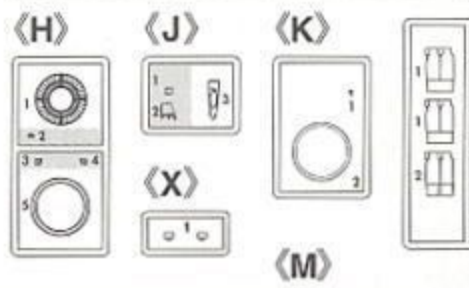
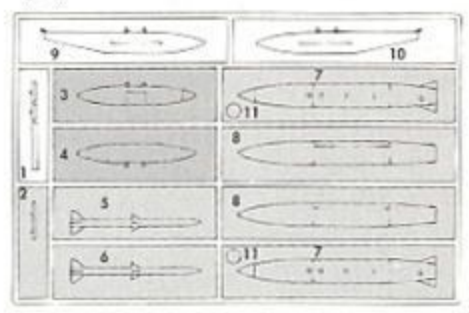
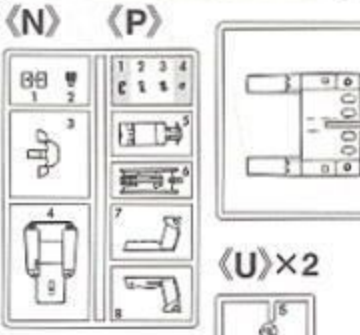
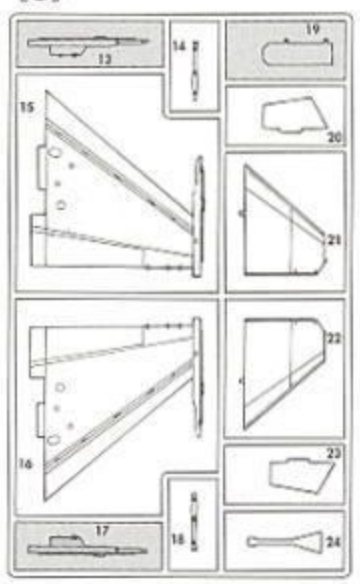
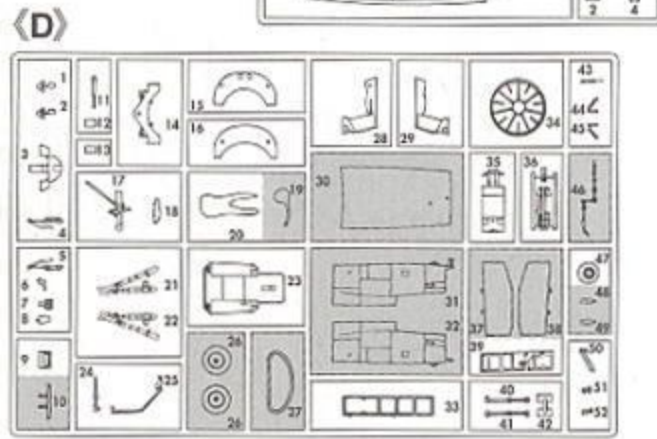
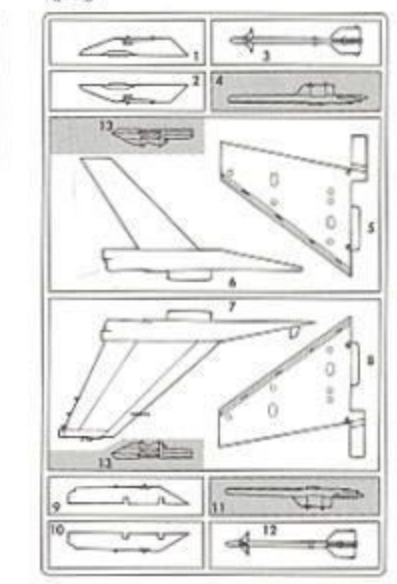
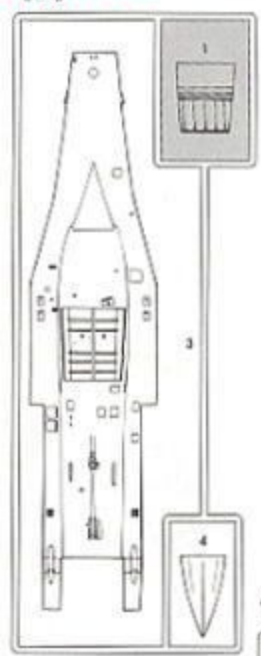
**10** 脚カバーの組み立て  
Landing Cover Assembly



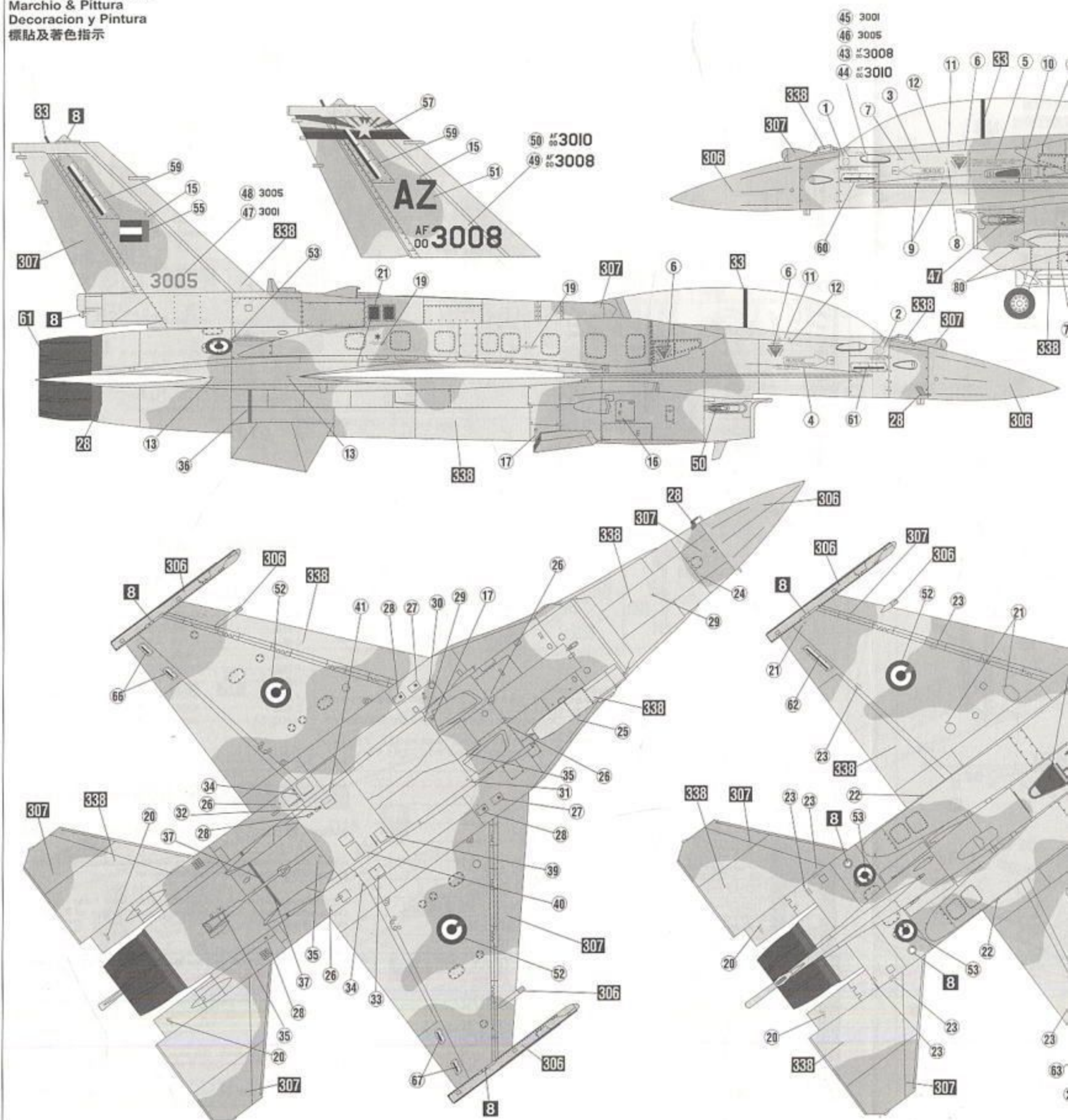
■ 300 ガロン増加タンク  
■ 300 gallon fuel tank



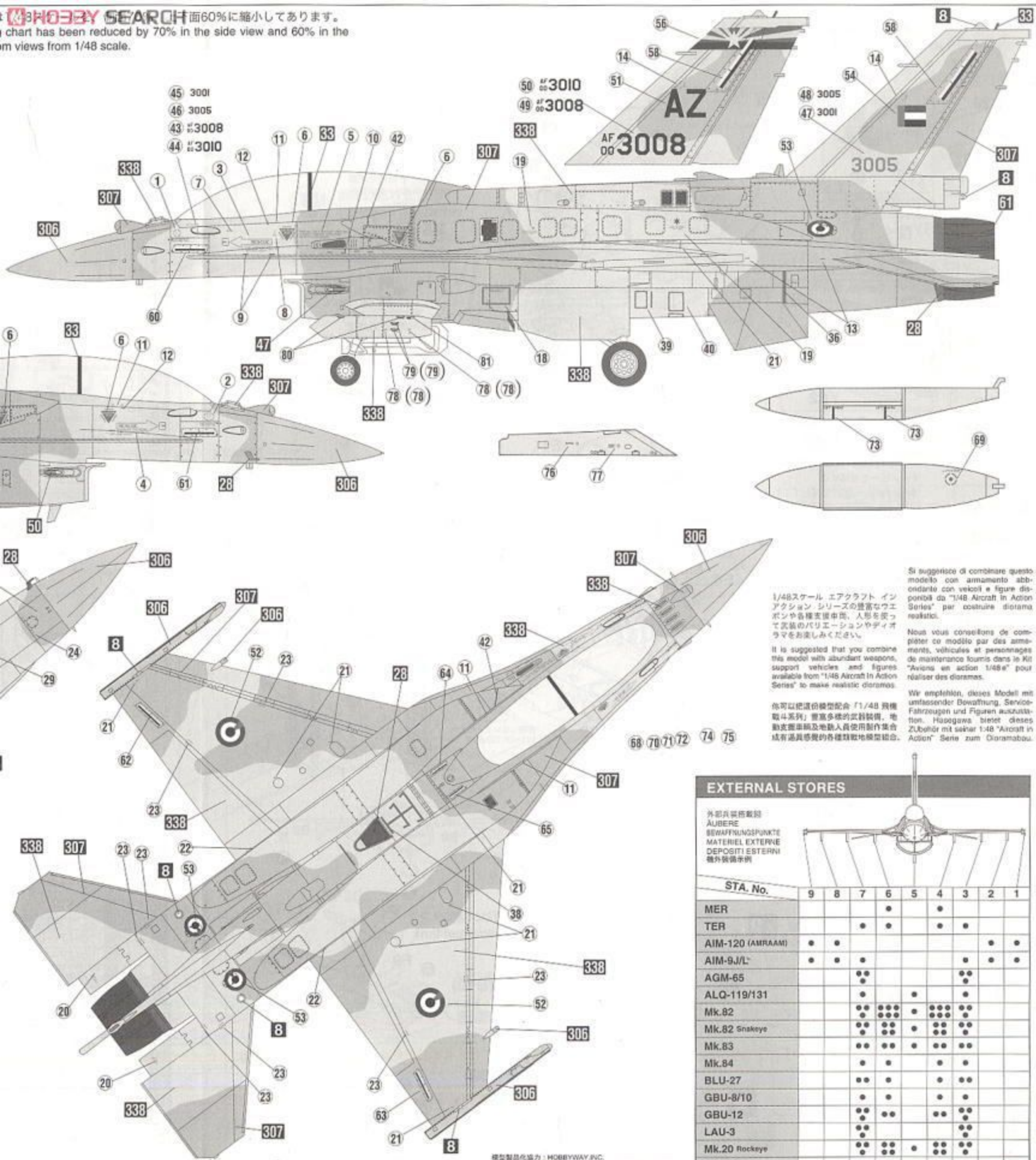
★ デカールをはってください。  
APPLY DECAL  
HIEAR ARZIEHBILD  
APPLIQUEUR DECALCOMANIE  
APPLICARE DECALCOMANIE  
PONER CALCOMANIA  
貼上永留紙




 の部品は使用しません。  
 Parts not for use.  
 Teile werden nicht verwendet.  
 Pièces à ne pas utiliser.  
 Parti non per uso.  
 Partes para no usar.  
 不需要使用的部件



**HOBBY SEARCH** 面60%に縮小してあります。  
 This chart has been reduced by 70% in the side view and 60% in the  
 top views from 1/48 scale.



1/48スケール エアクラフト イン  
 アクション シリーズの豊富なウェ  
 イボンや各種支援車両、人形を安  
 べて武装のバリエーションやディ  
 オラマをお楽しみください。

It is suggested that you combine this  
 model with abundant weapons,  
 support vehicles and figures  
 available from "1/48 Aircraft in Action  
 Series" to make realistic dioramas.

你可以把這模型配合「1/48 飛機  
 戰鬥系列」豐富多樣的武器裝備、地  
 勤支援車輛及地勤人員使用製作集合  
 成有逼真感覺的各種戰鬥地景模型。

Si suggerisco di combinare questo  
 modello con armamento abbon  
 dante con veicoli e figure disponi  
 bili da "1/48 Aircraft in Action  
 Series" per costruire diorama  
 realistici.

Nous vous conseillons de combi  
 ner ce modèle par des armem  
 ents, véhicules et personnages  
 de maintenance fournis dans le kit  
 "Aircraft in action 1/48e" pour  
 réaliser des dioramas.

Wir empfehlen, dieses Modell mit  
 umfassender Bewaffung, Service  
 Fahrzeugen und Figuren auszust  
 atten. Hasegawa bietet dieses  
 Zubehör mit seiner 1/48 "Aircraft  
 in Action" Serie zum Dioramabau.

### EXTERNAL STORES

外部武装搭載  
 AUBERE  
 BEWAFFNUNGSPUNKTE  
 MATERIEL EXTERNE  
 DEPOSITI ESTERNI  
 機外裝備架位

STA. No.	9	8	7	6	5	4	3	2	1
MER									
TER									
AIM-120 (AMRAAM)	•	•							•
AIM-9J/L	•	•							•
AGM-65									
ALQ-119/131									
Mk.82			•	•	•	•	•	•	•
Mk.82 Snakeye			•	•	•	•	•	•	•
Mk.83			•	•	•	•	•	•	•
Mk.84			•	•	•	•	•	•	•
BLU-27									•
GBU-8/10									•
GBU-12									•
LAU-3									•
Mk.20 Rockeye									•
SUU-20									•