


P-61 BLACK WIDOW®

The Northrop P-61 was shrouded in secrecy from its inception. Known as the "Black Widow", it was the first U.S. aircraft designed exclusively as a night fighter. Powered by Pratt and Whitney engines, the P-61 could reach a top speed of over 370 miles an hour. The P-61 was the most advanced night fighter of its day, possessing incredible capabilities of destruction. Four .50 caliber machine guns were mounted to the dorsal turret and four 20 millimeter cannons in the ventral location on the fuselage pod. The four .50 caliber machine guns were designed initially as defensive weapons and could be controlled by any one of the three crew members, pilot, rear gunner, or radar operator who sat in the extreme rear of the fuselage pod. The P-61Bs were painted glossy black and they were almost invisible in the night skies. The premier ace of World War II night fighter fame was Major Carrol C. Smith of the 418th Night Fighter Squadron Stationed in the Pacific. On December 29th, 1944, Major Smith and his radar operator, Lt. Philip Porter, accomplished a feat unheard of in night fighter history as they intercepted and destroyed four Japanese aircraft in a single night with their Times-A-Wastin' P-61.


Le plus grand secret fut gardé au propos du Northrop P-61 jusqu'à son lancement. Connu aussi sous le pseudonyme de "Black Widow", il fut le premier avion des États-Unis conçu exclusivement comme un chasseur nocturne. Propulsé par des moteurs Pratt et Whitney, le P-61 pouvait atteindre des vitesses de pointe de plus de 595 km/h (370 mi/h). Le P-61 était le chasseur nocturne le plus avancé de son temps, possédant des capacités de destruction incroyables. Quatre mitrailleuses de calibre 0.50 étaient montées sur sa tourelle dorsale et quatre canons de 20 millimètres en position ventrale de la nacelle du fuselage. Les quatre mitrailleuses de calibre 0.50 furent conçues à l'origine comme armes défensives et pouvaient être commandées par un ou l'autre des trois membres d'équipage, soient le pilote, l'artilleur arrière ou l'opérateur radar qui était assis à l'extrême arrière de la nacelle de fuselage. Les P-61B étaient peints en noir lustré et ils étaient presque invisibles dans les cieux sombres. Le premier as pilote de chasseur nocturne de la seconde guerre mondiale fut le Major Carrol C. Smith du 418ème escadron de nuit stationné dans le pacifique. Le 29 décembre 1944, le Major Smith et son opérateur radar, le Lt. Philip Porter, ont accompli un exploit méconnu lorsque leur chasseur nocturne a intercepté et détruit quatre avions japonais en une seule nuit avec leur P-61 plutôt lents.

El Northrop P-61 fue un secreto desde su creación. Conocido como la "Viuda Negra", fue el primer avión de EE.UU. diseñado exclusivamente como un avión de combate nocturno. Impulsado por motores Pratt y Whitney, el P-61 podía alcanzar una velocidad máxima de más de 370 millas por hora. El P-61 fue el caza nocturno más avanzado de su época, y poseía capacidades increíbles de destrucción. Cuatro ametralladoras calibre .50 estaban montadas en la torreta dorsal y cuatro cañones de 20 milímetros en la ubicación ventral de la vaina del fuselaje. Las cuatro ametralladoras de calibre .50 fueron diseñadas inicialmente como armas defensivas y podían ser controladas por cualquiera de los tres miembros de la tripulación, el piloto, el artillero de cola, o el operador de radar que se sentaba en la parte posterior extrema de la vaina del fuselaje. El P-61B estaba pintado en negro brillante y era casi invisible en los cielos nocturnos. El as principal de la fama de cazas nocturnos de la Segunda Guerra Mundial fue el comandante Carroll C. Smith, del Escuadrón de Combate Nocturno 418 estacionado en el Pacífico. El 29 de diciembre de 1944, el comandante Smith y su operador de radar, el teniente Philip Porter, lograron una hazaña sin precedentes en la historia de los combates nocturnos, ya que interceptaron y destruyeron cuatro aviones japoneses en la misma noche con su Times-A-Wastin' P-61.


READ THIS BEFORE YOU BEGIN

- * Study the assembly drawings.
- * Each plastic part is identified by a number.
- * In the assembly drawings, some parts will be marked by a star  to indicate chrome plated plastic.
- * For better paint and decal adhesion, wash the plastic parts in a mild detergent solution. Rinse and let air dry.
- * Check the fit of each piece before cementing in place.
- * Use only cement for polystyrene plastic.
- * Scrape plating and paint from areas to be cemented.
- * Allow paint to dry thoroughly before handling parts.
- * Any unused parts may be discarded.

LISEZ CECI AVANT DE COMMENCER

- * Étudiez les plans d'assemblage.
- * Chaque pièce de plastique est identifiée par un numéro.
- * Dans les plans d'assemblage, certaines pièces seront marquées d'une étoile  pour indiquer des pièces en plastique plaquées chrome.
- * Pour une meilleure adhésion de la peinture et de la décalcomanie, lavez les pièces en plastique dans une solution de détergent doux. Rincez et laissez sécher à l'air.
- * Vérifiez l'ajustement de chaque pièce avant de la coller en place.
- * Utilisez uniquement de la colle pour plastique au polystyrène.
- * Grattez toute peinture et le placage sur les régions à coller.
- * Laissez sécher la peinture complètement avant de manipuler des pièces.
- * Toute pièce non-utilisée peut être jetée.

LEA ESTO ANTES DE EMPEZAR

- * Estudie los dibujos de ensamblaje.
- * Cada parte plástica está identificada con un número.
- * En los dibujos de ensamblaje, algunas partes aparecerán marcadas con una estrella  para indicar plástico enchapado en cromo.
- * Para mejor adhesión de pintura y calcomanías, lave las partes plásticas en una solución de detergente suave. Enjuague y deje secar al aire.
- * Verifique el encastre de cada pieza antes de cementar en su lugar.
- * Use sólo cemento para plástico de poliestireno.
- * Raspe las placas y la pintura de las áreas a cementar.
- * Deje secar la pintura totalmente antes de manipular las partes.
- * Cualesquiera partes sin usar se pueden descartar.

CUSTOMER SERVICE

If you have questions, comments or problems visit our website **revell.com** or write to us at:

**Revell Inc. Consumer Service
1850 Howard St. Unit A
Elk Grove Village, IL 60007**

Be sure to include this plan number (85754630200), part number, description and your return address and phone number.

SERVICE À LA CLIENTÈLE

Pour toute question, problème ou commentaire, visitez-nous à l'adresse **revell.com** ou écrivez-nous à :

**Revell Inc. Consumer Service
1850 Howard St. Unit A
Elk Grove Village, IL 60007**

Assurez-vous d'inclure ce numéro de plan (85754630200), le numéro de pièce, une description ainsi que votre adresse de retour et numéro de téléphone.

SERVICIO AL CLIENTE

Si tiene preguntas, comentarios o problemas, visite nuestro sitio web **revell.com** o escríbanos a:

**Revell Inc. Consumer Service
1850 Howard St. Unit A
Elk Grove Village, IL 60007**

Asegúrese de incluir el número de plano (85754630200), el número de parte, la descripción y su dirección y número de teléfono para responder.

PAINT GUIDE	GUIDE DE PEINTURE	GUÍA DE PINTURA
<i>This paint guide is provided to complete this kit as shown on the box.</i>	<i>Ce guide de peinture est fourni pour compléter cet ensemble tel qu'indiqué sur l'emballage.</i>	<i>Esta guía de pintura se suministra para completar este equipo tal como se muestra en la caja.</i>
A Aluminum	Aluminium	Aluminio
B Bright Red	Rouge clair	Rojo claro
C Dark Tan	Havane foncé	Marrón oscuro
D Emerald Green	Vert émeraude	Verde esmeralda
E Flat Black	Noir mat	Negro mate
F Flesh	Chair	Carne
G Gold	Or	Oro
H Gray	Gris	Gris
I Gunmetal	Bronze	Gris plomo
J Light Tan	Havane pâle	Beige claro
K Neutral Gray	Gris neutre	Gris neutro
L Olive Drab	Gris vert	Gris oliva
M Satin White	Blanc satiné	Blanco satén
N Semi Gloss Black	Noir satiné	Negro semibrillante
O Yellow	Jaune	Amarillo
P Zinc Chromate	Chromate de zinc	Cromato de zinc

DECAL APPLICATION INSTRUCTIONS
1. Cut desired decal from sheet.
2. Dip decal in water for a few seconds.
3. Place wet decal on paper towel.
4. Wait until decal is movable on paper backing.
5. Place decal in position on model, face up and slide backing away.
6. Press out air bubbles with a soft damp cloth.
7. Milkiness that may appear is for better decal adhesion and will dry clear. Wipe away any excess adhesive.
8. Do not touch decal until fully dry.
9. Allow the decals 48 hours to dry before applying clear coat.
10. Decals are compatible with setting solutions or solvents.

INSTRUCTIONS POUR L'APPLICATION DE DÉCALCOMANIE
1. Découpez la décalcomanie désirée sur la feuille.
2. Trempez la décalcomanie durant quelques secondes dans l'eau.
3. Placez la décalcomanie sur une serviette de papier.
4. Attendez jusqu'à ce que la décalcomanie puisse être retirée de l'endos en papier.
5. Placez la décalcomanie en position sur votre modèle, face vers le haut, et retirez l'endos.
6. Pressez pour évacuer les bulles d'air avec un chiffon doux humide.
7. La formation d'un voile blanchâtre qui pourrait apparaître sert à la meilleure adhésion de la décalcomanie et deviendra claire une fois séchée. Nettoyez tout excès d'adhésif.
8. Ne touchez pas la décalcomanie tant qu'elle ne sera pas entièrement séchée.
9. Laissez sécher la décalcomanie durant 48 heures avant d'appliquer un enduit protecteur.
10. Les décalcomanies sont compatibles avec les solutions de séchage et les solvants.

INSTRUCCIONES DE APLICACIÓN DE CALCOMANÍAS
1. Corte la calcomanía deseada de la lámina.
2. Sumerja la calcomanía en agua por unos segundos.
3. Coloque la calcomanía húmeda sobre una toalla de papel.
4. Espere hasta que la calcomanía se mueva en la lámina posterior de papel.
5. Coloque la calcomanía en posición sobre el modelo, con la cara hacia arriba y deslice la lámina posterior hasta quitarlo.
6. Presione para quitar las burbujas de aire con un trapo suave húmedo.
7. La lechosidad que puede aparecer es para una mejor adhesión de la calcomanía y se secará completamente. Limpie cualquier exceso de adhesivo.
8. No toque la calcomanía hasta que esté totalmente seca.
9. Deje secar las calcomanías 48 horas antes de aplicar "clear coat".
10. Las calcomanías son compatibles con las soluciones de fijación o los solventes.



* REPEAT SEVERAL TIMES
* A RÉPÉTEZ PLUSIEURS FOIS
* REPITA VARIAS VECES



* REPEAT PROCEDURE
* RÉPÉTEZ LA PROCÉDURE
* REPITA EL PROCEDIMIENTO



* OPTIONAL PARTS
* PIÈCES OPTIONNELLES
* PARTES OPCIONALES



* DECAL
* DÉCALCOMANIE
* CALCOMANÍA



* ASSEMBLY CAUTION
* AVERTISSEMENT POUR L'ASSEMBLAGE
* PRECAUCIÓN DE ENSAMBLAJE



* CEMENT TOGETHER
* COLLER ENSEMBLE
* CEMENTAR Y UNIR



* REMOVE AND THROW AWAY
* RETIREZ ET JETER
* RETIRE Y DESCARTE



* DO NOT CEMENT
* NE PAS COLLER
* NO CEMENTAR



* OPEN HOLE
* LAISSEZ SÉCHER LES PIÈCES
* ABRA AGUJERO



* REMOVE TAPE
* RUBAN AMOVIBLE
* CINTA DEMONTABLE



* RUBBER BAND TOGETHER
* SERRER ENSEMBLE AVEC UNE BANDE ÉLASTIQUE
* UNA CON BANDA ELÁSTICA



* STICKER DECAL
* DÉCALCOMANIE AUTOCOLLANTE
* CALCOMANÍA AUTOADHESIVA



* WEIGHT
* POIDS
* PESO



* TRIM OFF
* DÉCOUPEZ
* RECORTE



* HEATED SCREWDRIVER END
* POINTE CHAUFFÉE DE TOURNEVIS
* EXTREMO DE DESTORNILLADOR CALENTADO

#	PART NAME	NOM DE PARTIE	NOMBRE DE PARTE
1	Flight Deck	Poste d'équipage	Cubierta de vuelo
2	Rt. Cockpit Side	Côté droit du poste de pilotage	Lado derecho de la cabina
3	Lt. Cockpit Side	Côté gauche du poste de pilotage	Lado izquierdo de la cabina
4	Lt. Fuselage	Fuselage gauche	Fuselaje izquierdo
5	Rt. Fuselage	Fuselage droit	Fuselaje derecho
6	Turret Cover	Couvercle de tourelle	Cubierta de la torreta
7	Rt. Wing Bottom	Dessous d'aile droite	Parte inferior del ala derecha
8	Lt. Wing Bottom	Dessous d'aile gauche	Parte inferior del ala izquierda
9	Rt. Wing Top	Dessus de l'aile droite	Parte posterior del ala derecha
10	Lt. Wing Top	Dessus de l'aile gauche	Parte superior del ala izquierda
11	Lt. Boom Outer	Extérieur de grue gauche	Parte exterior de la barrera izquierda
12	Lt. Boom Inner	Intérieur de grue gauche	Parte interior de la barrera izquierda
13	Rt. Boom Inner	Intérieur de grue droite	Parte interior de la barrera derecha
14	Rt. Boom Outer	Extérieur de grue droite	Parte exterior de la barrera derecha
15	Lt. Nose Gear Door	Porte du train avant gauche	Puerta izquierda de la parte delantera del tren de aterrizaje
16	Rt. Nose Gear Door	Porte du train avant droit	Puerta derecha de la parte delantera del tren de aterrizaje
17	Engine Support	Support du moteur	Soporte del motor
18	Rt. Outer Gear Door	Porte externe du train droit	Puerta del engranaje externo derecha
19	Lt. Outer Gear Door	Porte externe du train gauche	Puerta del engranaje externo izquierda
20	Rt. Inner Gear Door	Porte interne du train droit	Puerta del engranaje interno derecha
21	Lt. Inner Gear Door	Porte interne du train gauche	Puerta del engranaje interno izquierda
22	Lt. Inner Flap Top	Dessus du volet interne gauche	Parte superior izquierda de la aleta interna
23	Rt. Inner Flap Top	Dessus du volet interne droit	Parte superior derecha de la aleta interna
24	Lt. Inner Flap Bottom	Dessous du volet interne gauche	Parte inferior izquierda de la aleta interna
25	Rt. Inner Flap Bottom	Dessous du volet interne droit	Parte inferior derecha de la aleta interna
26	Front Bulkhead	Cloison avant	Mamparo delantero
27	Rear Bulkhead	Cloison arrière	Mamparo trasero
28	Instrument Panel	Panneau d'instruments	Panel de instrumentos
29	Rt. Lower Cannon	Canon inférieur droit	Cañón inferior derecho
30	Lt. Upper Cannon	Canon supérieur gauche	Cañón superior izquierdo
31	Rt. Upper Cannon	Canon supérieur droit	Cañón superior derecho
32	Lt. Lower Cannon	Canon inférieur gauche	Cañón inferior izquierdo
33	Sight Elevation Assembly	Assemblage d'élévation de vue	Ensamblaje de elevación de vista
34	Crew Seat Base	Base du siège d'équipage	Base del asiento de tripulación
35	Seat	Siège	Asiento
36	Main Wheel Inner	Intérieur de la roue principale	Parte interna de la rueda principal
37	Main Wheel Outer	Extérieur de la roue principale	Parte externa de la rueda principal
38	Machine Gun Assembly	Assemblage de mitrailleuse	Ensamblaje de ametralladora
39	Rt. Main Gear Strut	Contrefiche de l'engrenage principal droit	Puntal del engranaje principal derecho
40	Lt. Main Gear Strut	Contrefiche de l'engrenage principal gauche	Puntal del engranaje principal izquierdo
41	Boarding Ladder	Échelle de coque	Escalera de embarque
42	Radome 'B'	Radôme B	Radomo 'B'
43	Engine Mechanic	Mécanicien moteur	Mecánico de motor
44	Standing Mechanic	Mécanicien debout	Mecánico permanente
45	Chief Mechanic	Chef mécanicien	Jefe de mecánicos
46	Radar Electronics	Électronique du radar	Componentes electrónicos del radar
47	Strut Brace	Entretoise de contrefiche	Soporte de puntal
48	Propeller Shaft	Arbre hélice	Eje de la hélice
49	Boom Antenna	Antenne à mats de charge	Antena de barrera
50	Nose Gear Actuator	Actuateur du train avant	Actuador de la parte delantera del tren de aterrizaje
51	Lt. Cap	Couvercle gauche	Tapa izquierda
52	Antenna Mount	Montage d'antenne	Montante de la antena
53	Retainer	Retenue	Retenedor
54	Armor Plate	Blindage	Plancha de blindaje
55	Rt. Cap	Couvercle droit	Tapa derecha

#	PART NAME	NOM DE PARTIE	NOMBRE DE PARTE
56	Spinner Back	Arrière du capot d'hélice	Parte trasera del disco giratorio
57	Lt. Radar Support	Support gauche du radar	Soporte izquierdo del radar
58	Radome 'A'	Radôme A	Radomo "A"
59	Induction Access Panel	Panneau d'accès d'induction	Panel de acceso de inducción
60	Fuselage Gun Cover	Couvercle du canon de fuselage	Cubierta del cañón de fuselaje
61	Rt. Wing Flap Top	Dessus du volet de courbure droit	Parte superior derecha del alerón
62	Crew Seat	Siège d'équipage	Asiento de tripulación
63	Rear Cylinders	Cylindres arrières	Cilindros traseros
64	Engine	Moteur	Motor
66	Antenna	Antenne	Antena
67	Turret	Tourelle	Torreta
68	Control Column	Colonne de contrôle	Columna de control
69	Nose Gear Strut	Contrefiche d'engrenage de nez	Puntal del tren delantero
70	Gun Retainer	Retenue de canon	Retenedor de ametralladoras
71	Lt. Seat Support	Support de siège gauche	Soporte del asiento izquierdo
72	Nose Wheel Inner	Intérieur de roue avant	Parte interna de la rueda de morro
73	Forward Cylinders Front Half	Moitié avant des cylindres avants	Mitad delantera de los cilindros delanteros
74	Front Canopy	Verrière avant	Cubierta delantera
75	Pilot Hatch	Écoutille du pilote	Escotilla de piloto
76	Gunner Hatch	Écoutille du canonnier	Escotilla de disparador
77	Rear Canopy	Verrière arrière	Casquete trasero
78	Radio Operator Hatch	Écoutille de l'opérateur radio	Escotilla de operador de radio
79R	Rt. Radio Operator Window	Fenêtre droite de l'opérateur radio	Ventana derecha de operador de radio
79L	Lt. Radio Operator Window	Fenêtre gauche de l'opérateur radio	Ventana izquierda de operador de radio
80	Rear Fuselage Cone	Pointe fuselage arrière	Cono de fuselaje trasero
81	Support Post	Montant du support	Poste de soporte
82	Gun Mount	Support d'armes	Montante de armas
83	Radar Dish	Réflecteur parabolique radar	Plato de radar
84	Turret Gun Cover	Couvercle de canon de tourelle	Cubierta del cañón de la torreta
85	Lt. Wing Flap Top	Dessus du volet de courbure gauche	Parte superior izquierda del alerón
86	Cowl Ring	Anneau de bouclier	Anillo de cubierta
87	Cowling	Capotage	Capota
88	Rt. Seat Support	Support de siège droit	Soporte del asiento derecho
89	Gun Bay Door	Porte de soute à bombe	Puerta de compartimiento de armas
90	Horizontal Stabilizer Top	Dessus du stabilisateur horizontal	Parte superior del estabilizador horizontal
91	Mud Guard	Garde-boue	Guardabarros
92	Radar Mount	Montage du radar	Montante del radar
93	Rear Entrance Hatch	Écoutille d'entrée arrière	Escotilla de entrada trasera
94	Cowl Access Panel	Panneau d'accès au capot	Panel de acceso de cubierta
95	Drop Tank Inner	Intérieur de réservoir largable	Parte interna del tanque cisterna
96	Drop Tank Outer	Extérieur de réservoir largable	Parte externa del tanque cisterna
97	Gun Sight	Viseur	Visor artillador
98	Nose Gear Well	Puits d'engrenage de nez	Caja del tren delantero
99	Propeller	Hélice	Propulsor
100	Fuel Drum Half	Moitié de baril de carburant	Mitad del tambor de combustible
101	Front Entrance Hatch	Écoutille d'entrée avant	Escotilla de entrada delantera
102	Forward Cylinders Back Half	Moitié arrière des cylindres avants	Mitad trasera de los cilindros delanteros
103	Rt. Wing Flap Bottom	Dessous du volet de courbure droit	Parte inferior derecha del alerón
104	Lt. Wing Flap Bottom	Dessous du volet de courbure gauche	Parte inferior izquierda del alerón
105	Upper Cannon Feed Belts	Courroie supérieure d'alimentation de canon	Correas de alimentación del cañón superior
106	Lower Cannon Feed Belts	Courroie inférieure d'alimentation de canon	Correas de alimentación del cañón inferior
107	Pitot Tube	Tube pitot	Tubo de Pitot
108	Horizontal Stabilizer Bottom	Dessous du stabilisateur horizontal	Parte inferior del estabilizador horizontal
109	Rt. Radar Support	Support droit du radar	Soporte del radar derecho
110	Nose Wheel Outer	Extérieur de roue avant	Parte externa de la rueda de morro

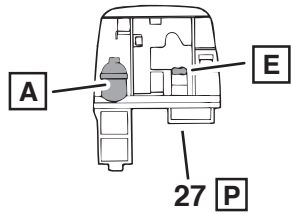


A Version , Version, Versión

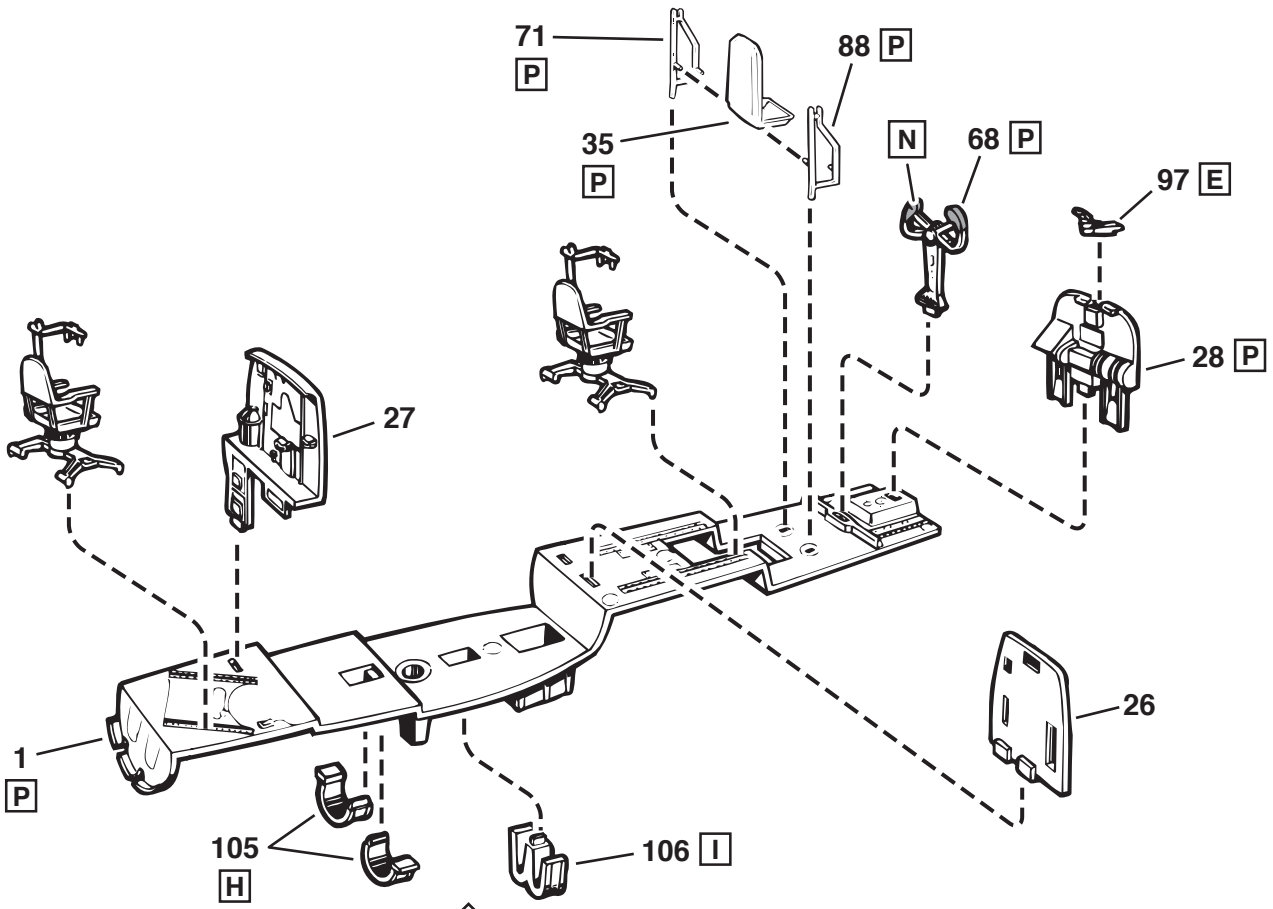
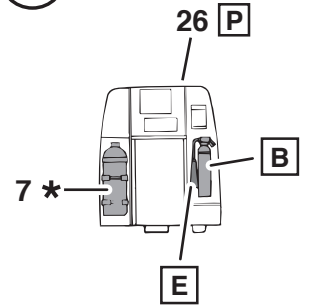
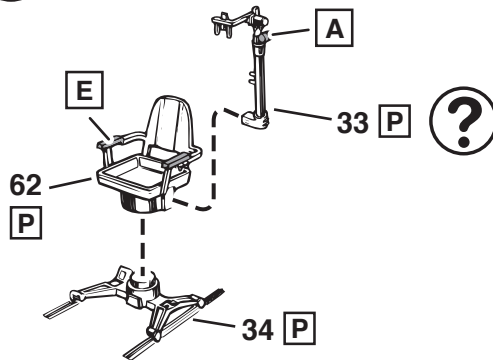
B Version , Version, Versión

C Version , Version, Versión

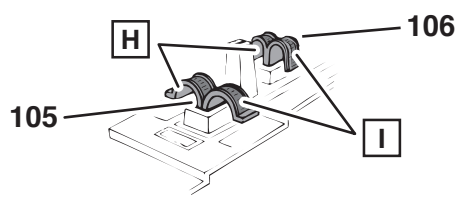
1



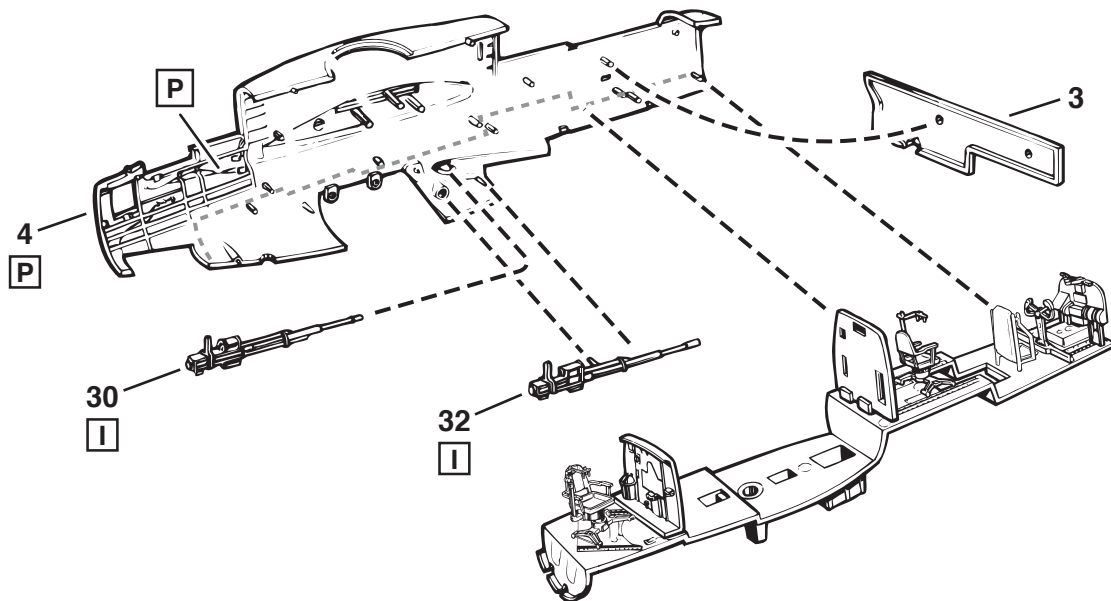
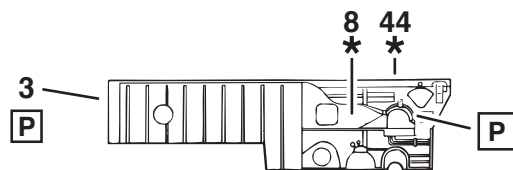
(2X)



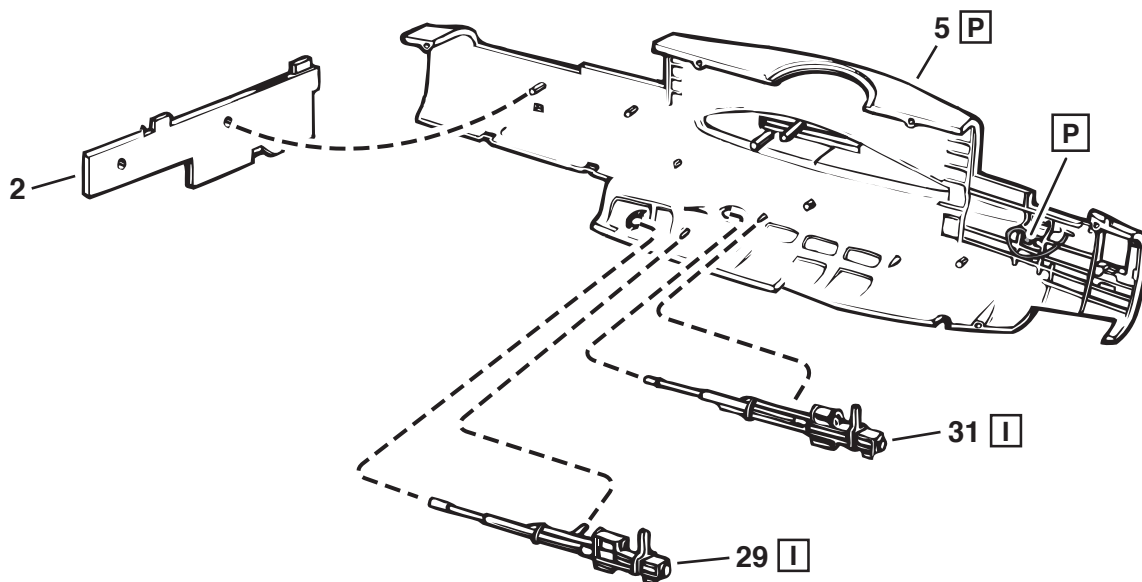
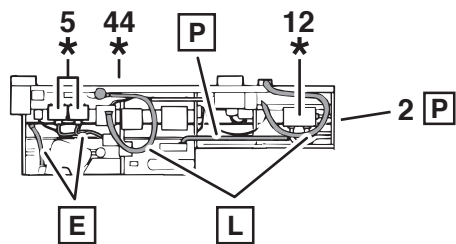
**Bottom
Inférieure
Inferior**



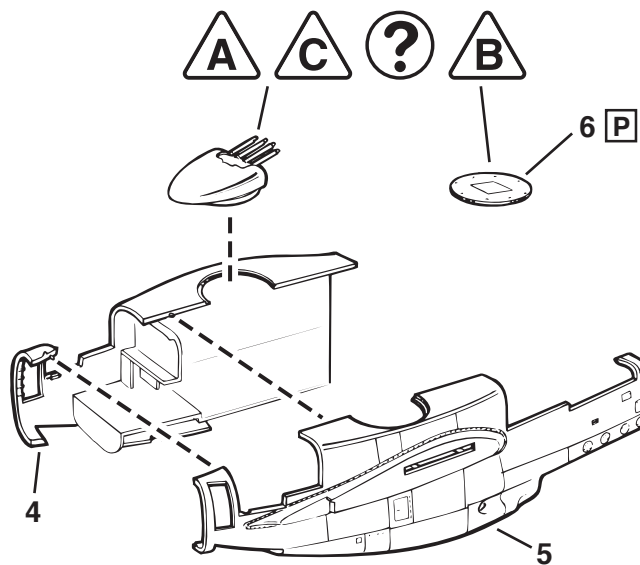
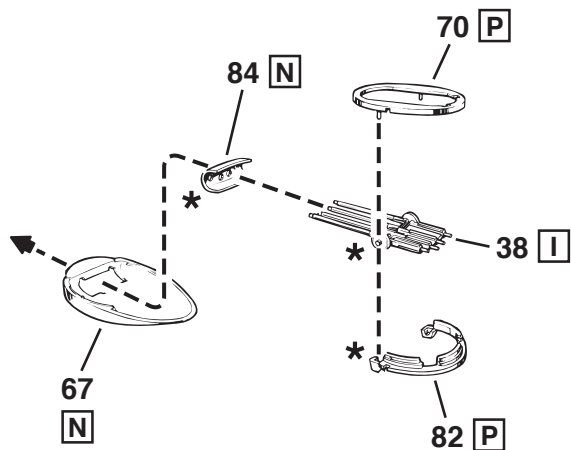
2



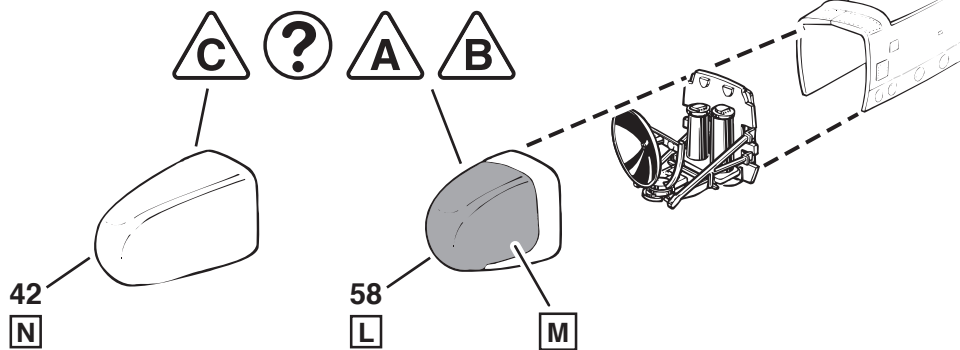
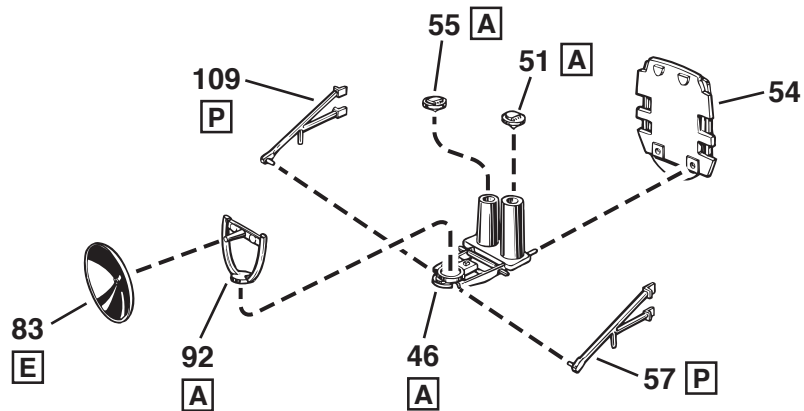
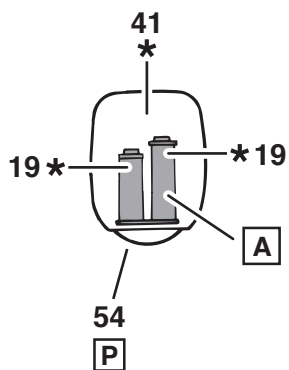
3



4



5



6



FLAPS DOWN: SKETCH A CEMENT FLAPS TOGETHER. CEMENT HINGES TO PADS ON WING.

FLAPS UP: SKETCH B & C CAREFULLY CUT OFF END OF EACH HINGE. CEMENT FLAPS TOGETHER. CEMENT FLUSH WITH WINGS.

OPTIONAL ASSEMBLY: SKETCH D CAREFULLY OPEN HOLES FOR DROP TANKS SHOWN IN STEP 7.

VOLETS ABAISSÉS: CROQUIS A COLLER LES VOLETS ENSEMBLE COLLER LES CHARNIÈRES AUX PLAQUETTES SUR L'AILE.

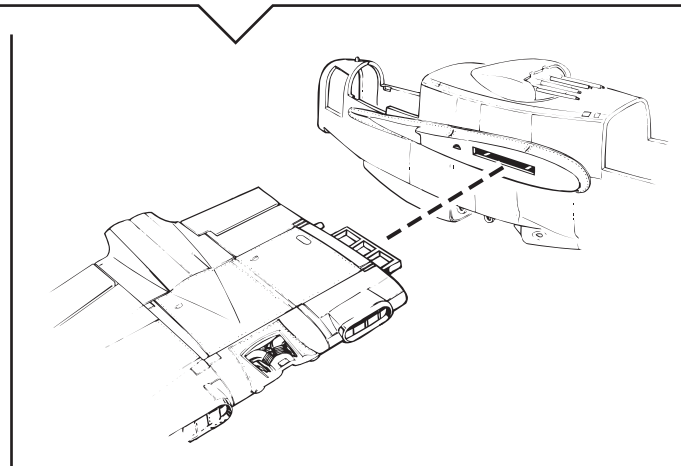
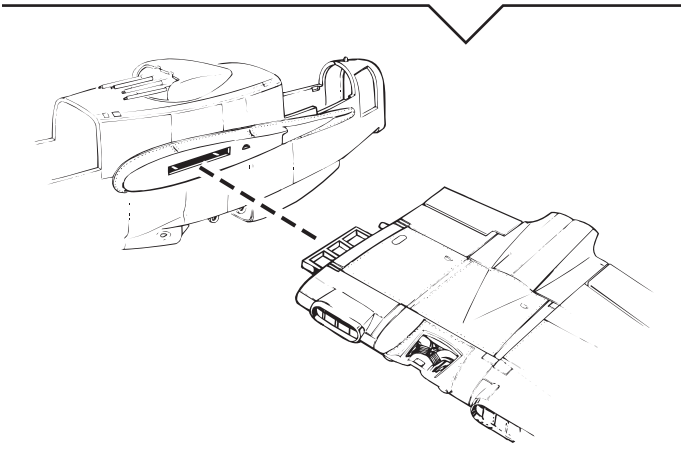
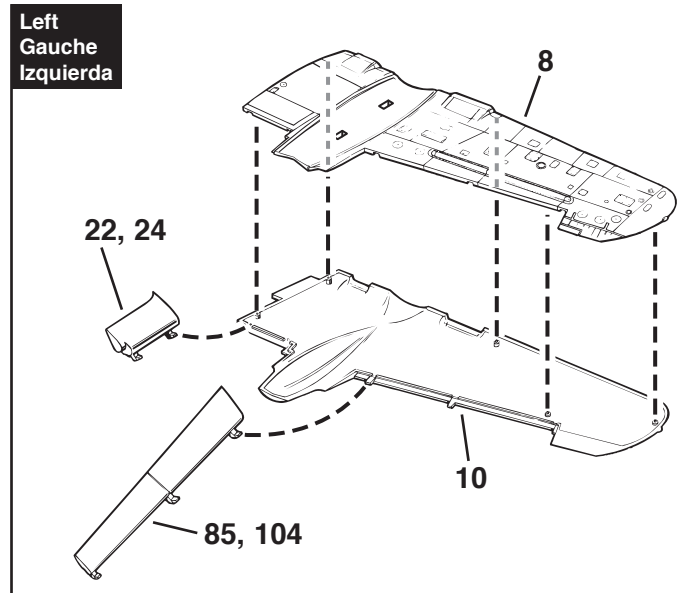
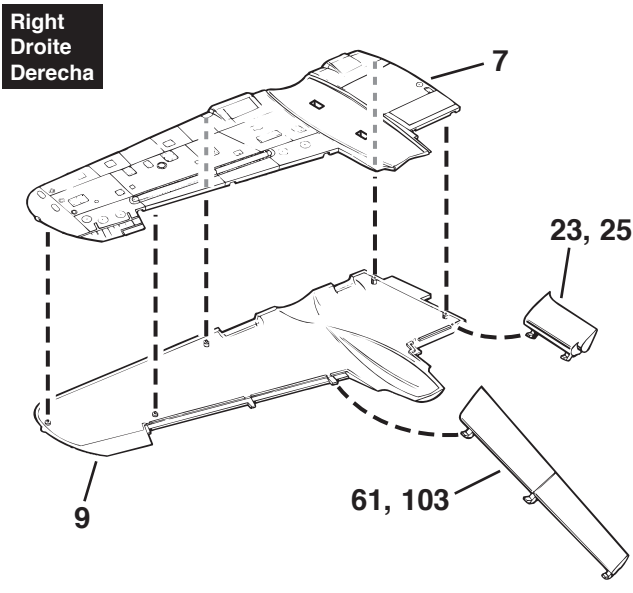
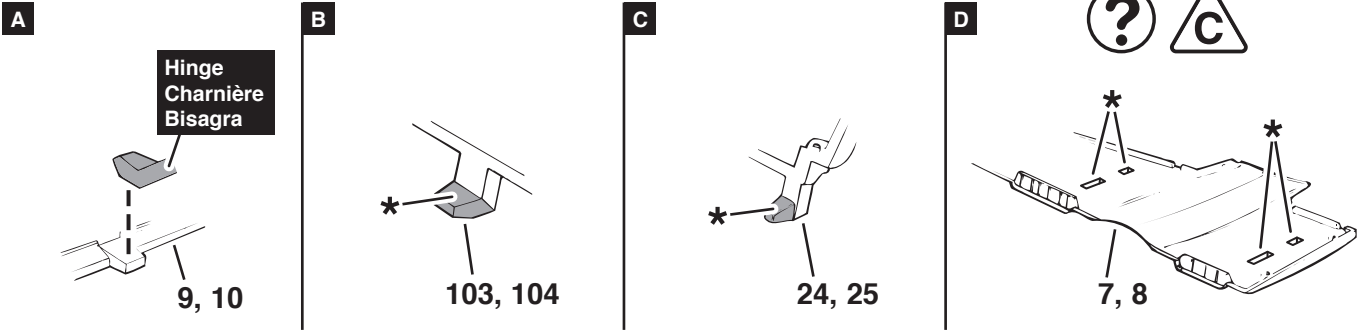
VOLETS LEVÉS: CROQUIS B ET C DÉCOUPER SOIGNEUSEMENT LE BOUT DE CHAQUE CHARNIÈRE. COLLER LES VOLETS ENSEMBLE COLLER À AFFLEUREMENT AVEC LES AILES.

ASSEMBLAGE OPTIONNEL: CROQUIS D OUVRIR SOIGNEUSEMENT LES TROUS POUR LES RÉSERVOIRS LARGABLES MONTRÉS À L'ÉTAPE 7.

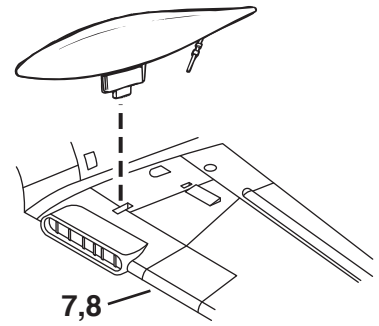
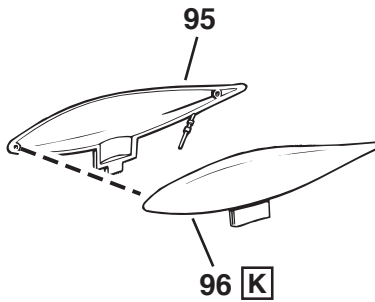
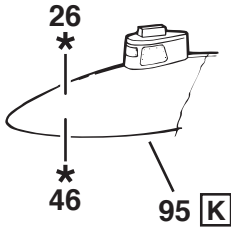
SOLAPAS HACIA ABAJO: DIBUJO A PEGUE LAS SOLAPAS. PEGUE LAS BISAGRAS A LAS ZAPATAS EN EL ALA.

SOLAPAS HACIA ARRIBA: DIBUJO B Y C CORTE CON CUIDADO EL EXTREMO DE CADA BISAGRA. PEGUE LAS SOLAPAS. PEGUE EL EMPOTRADO CON LAS ALAS.

ENSAMBLAJE OPCIONAL: DIBUJO D ABRA CUIDADOSAMENTE AGUJEROS PARA LOS TANQUES LANZABLES COMO SE MUESTRA EN EL PASO 7.



7



8

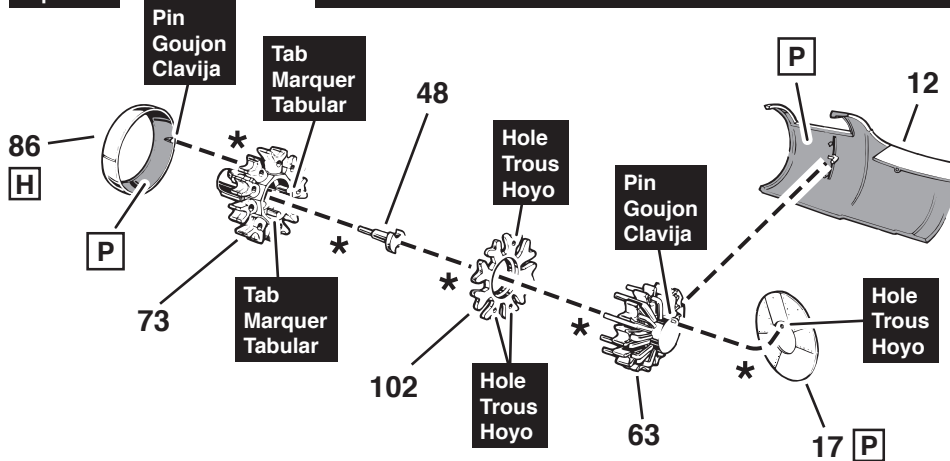


ALUMINUM: ROCKER COVERS, CYLINDER HEADS.
 GRAY: GEAR BOX, CRANK SHAFT.
 NEUTRAL GRAY: IGNITION WIRE HARNESS.
 SEMI GLOSS BLACK: PUSH RODS, DISTRIBUTORS, EXHAUST PIPES.

PEINDRE LE MOTEUR
 ALUMINIUM : COUVERCLES DE CULBUTEUR, CULASSES.
 GRIS: ENGRENAGE, VILEBREQUIN.
 GRIS NEUTRE: HARNAIS DE FILS D'ALLUMAGE.
 NOIR SEMI LUSTRE: TIGES POUSSOIR, DISTRIBUTEURS, CONDUITS D'ECHAPPEMENT.

PINTE EL MOTOR
 ALUMINIO: TAPAS DE BALANCINES, CULATAS DEL CILINDRO.
 GRIS: CAJA DE ENGRANAJE, CIGÜENAL.
 GRIS NEUTRO: ARNÉS DE LOS CABLES DE ENCENDIDO.
 NEGRO SEMI-BRILLANTE: VARILLAS DE EMPUJE, DISTRIBUIDORES, TUBOS DE ESCAPE.

Left
Gauche
Izquierda



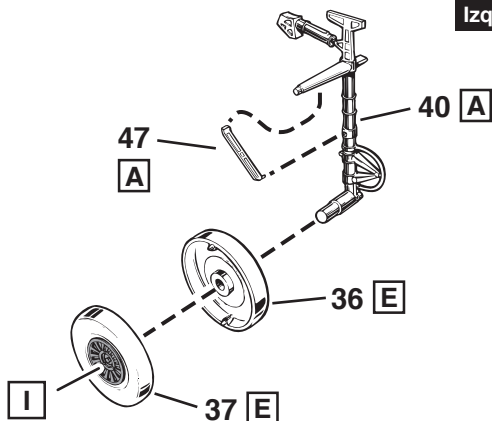
ENGINE ASSEMBLY: THREE PINS ON 63 PASS THRU HOLES IN 102 AND GLUE INTO HOLES IN 73. LINE-UP THREE TABS ON 73 WITH NOTCHES IN 102.

ASSEMBLAGE DU MOTEUR: TROIS TIGES SUR 63 PASSENT DANS LES TROUS DANS 102 ET SE COLLENT DANS LES TROUS DANS 73. ALIGNEE LES TROIS ONGLETS SUR 73 AVEC LES ENCOCHES DANS 102.

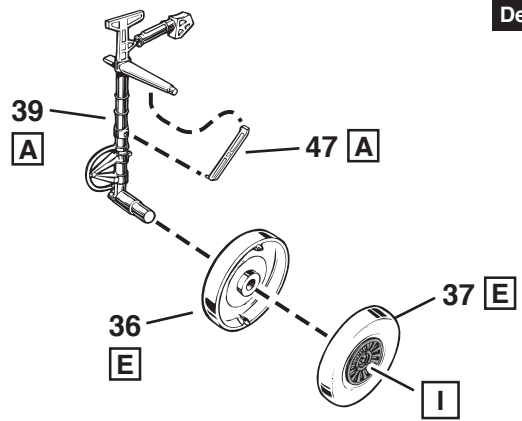
ENSAMBLAJE DEL MOTOR: TRES CLAVIJAS EN 63 PASAN A TRAVÉS DE LOS AGUJEROS EN 102 Y PEGUE EN LOS AGUJEROS EN 73. ALINEE LAS TRES PESTAÑAS EN 73 CON LAS MUASCAS EN 73.

9

Left
Gauche
Izquierda



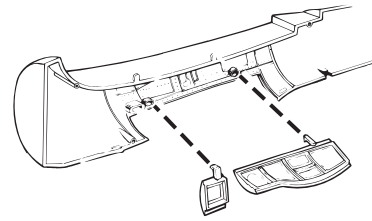
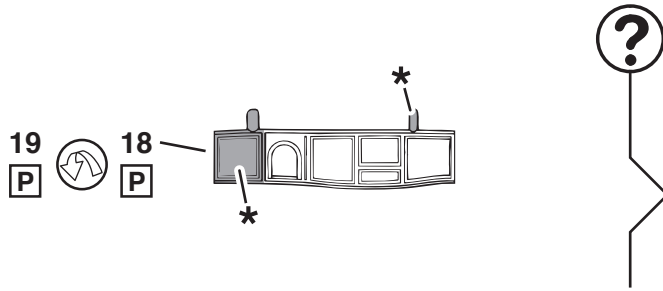
Right
Droite
Derecha



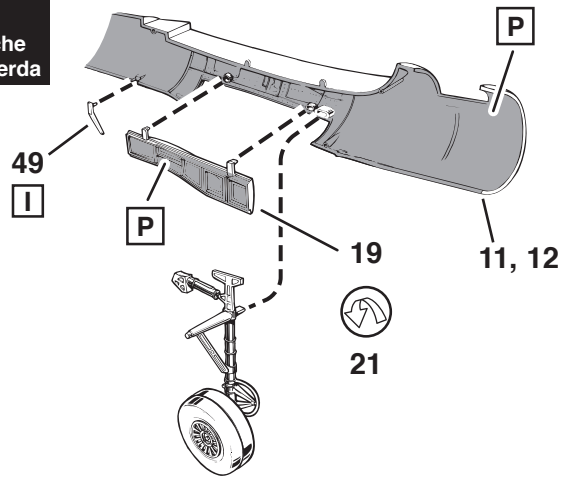
10



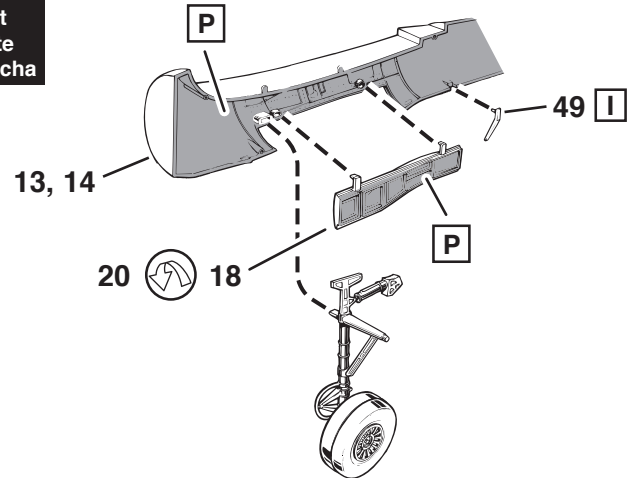
OPTIONAL ASSEMBLY: HINGE FITS INTO HOLE FOR OPEN POSITION. CAREFULLY CUT OFF HINGE FOR CLOSED POSITION.
ASSEMBLAGE OPTIONNEL: LA CHARNIÈRE S'AJUSTE DANS LE TROU POUR LA POSITION OUVERTE. COUPER SOIGNEUSEMENT LA CHARNIÈRE POUR LA POSITION FERMÉE.
ENSAMBLAJE OPCIONAL: LA BISAGRA ENCAJA EN EL AGUJERO PARA LA POSICIÓN ABIERTA. CORTE CUIDADOSAMENTE LA BISAGRA PARA LA POSICIÓN DE CIERRE.



Left
Gauche
Izquierda



Right
Droite
Derecha



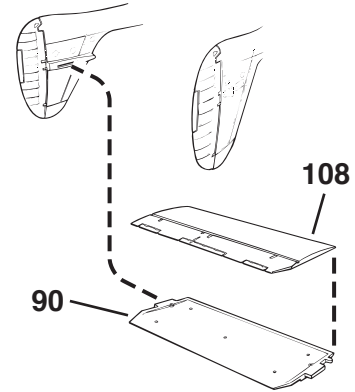
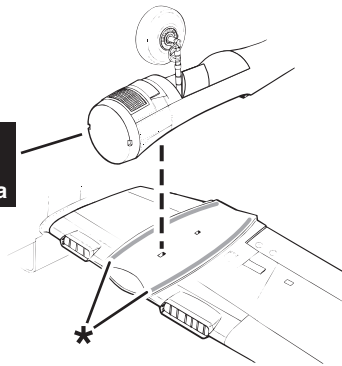
11



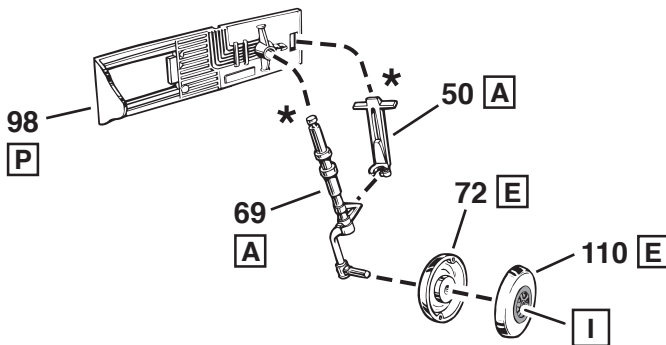
Left
Gauche
Izquierda



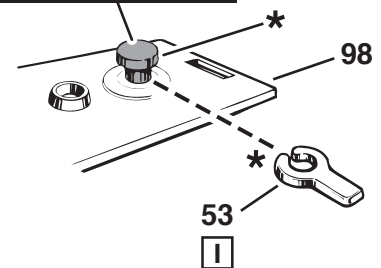
Right
Droite
Derecha



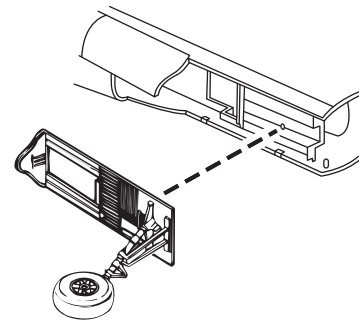
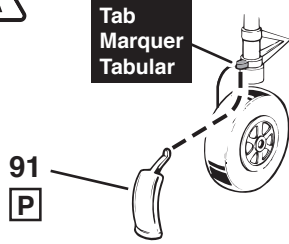
12



69
Shown In Place
Montré en place
Se muestra en el lugar



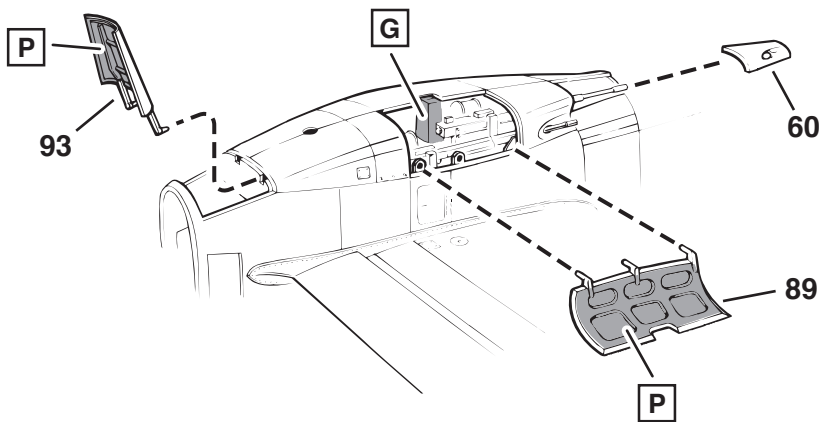
13



14



OPTIONAL ASSEMBLY: HINGE FITS INTO HOLE FOR OPEN POSITION. CAREFULLY CUT OFF HINGE FOR CLOSED POSITION.
ASSEMBLAGE OPTIONNEL: LA CHARNIÈRE S'AJUSTE DANS LE TROU POUR LA POSITION OUVERTE. COUPER SOIGNEUSEMENT LA CHARNIÈRE POUR LA POSITION FERMÉE.
ENSAMBLAJE OPCIONAL: LA BISAGRA ENCAJA EN EL AGUJERO PARA LA POSICIÓN ABIERTA. CORTE CUIDADOSAMENTE LA BISAGRA PARA LA POSICIÓN DE CIERRE.

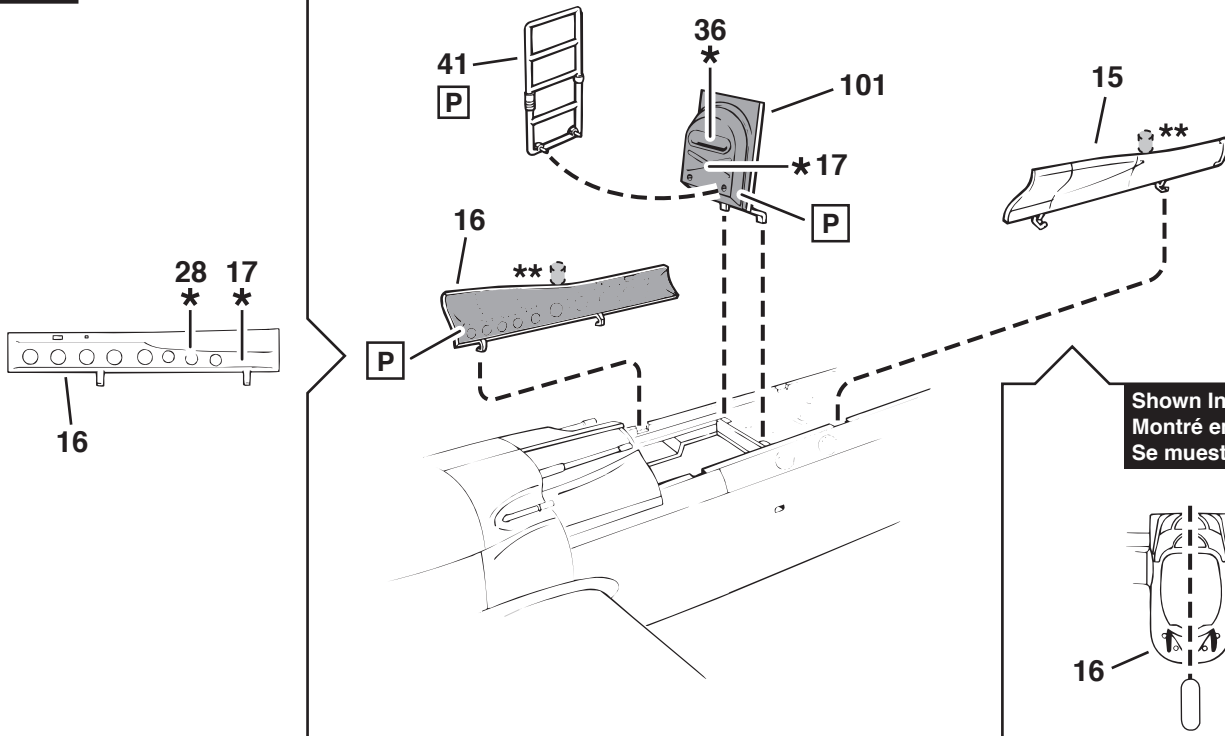


OPTIONAL CANON DISPLAY: DO NOT GLUE PART 60 IN PLACE.

PRESENTOIR OPTIONNEL DU CANON: NE PAS COLLER LA PIÈCE 60 EN PLACE.

FIGURA OPCIONAL DE CANON: NO PEGUE LA PARTE 60 EN SU LUGAR.

15

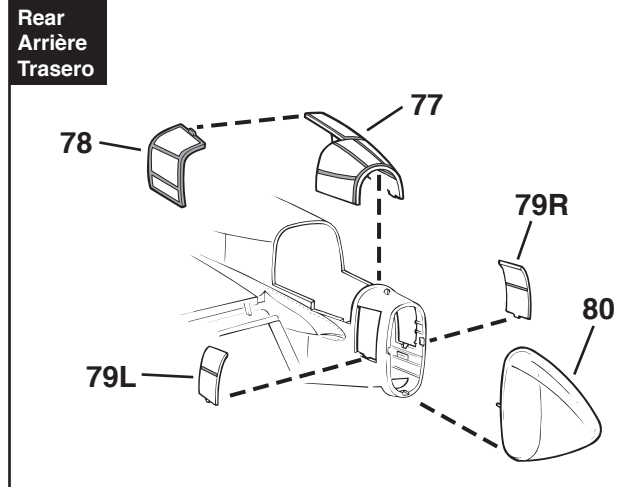
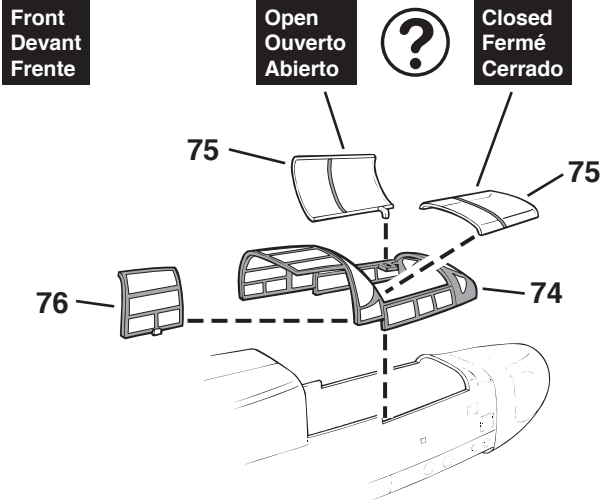


**Shown In Place
 Montré en place
 Se muestra en el lugar**

16

OPTIONAL ASSEMBLY: HINGE FITS INTO HOLE FOR OPEN POSITION. CAREFULLY CUT OFF HINGE FOR CLOSED POSITION.
ASSEMBLAGE OPTIONNEL: LA CHARNIÈRE S'AJUSTE DANS LE TROU POUR LA POSITION OUVERTE. COUPER SOIGNEUSEMENT LA CHARNIÈRE POUR LA POSITION FERMÉE.
ENSAMBLAJE OPCIONAL: LA BISAGRA ENCAJA EN EL AGUJERO PARA LA POSICIÓN ABIERTA. CORTE CUIDADOSAMENTE LA BISAGRA PARA LA POSICIÓN DE CIERRE.

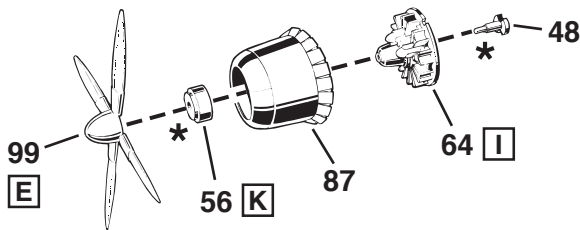
PAINT FRAMEWORK THE SAME COLOR AS THE SURROUNDING FUSELAGE.
PEINDRE LE CHÂSSIS DE LA MÊME COULEUR QUE LE FUSELAGE ENVIRONNANT.
PINTE EL MARCO CON EL MISMO COLOR DE LOS ALREDEDORES DEL FUSELAJE.



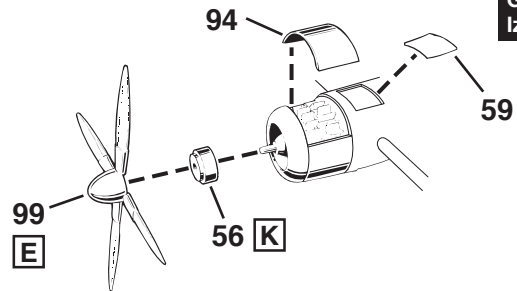
17



**Right
Droite
Derecha**



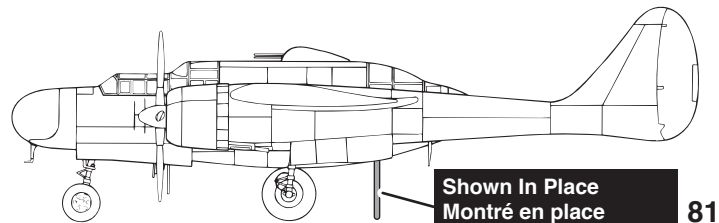
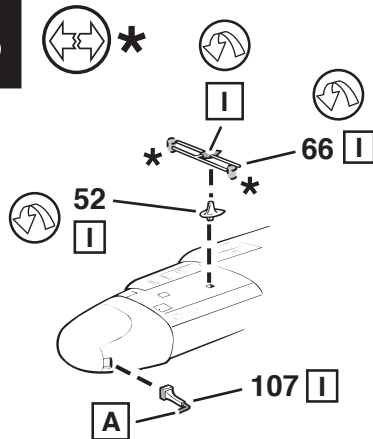
**Left
Gauche
Izquierda**



NOTCH ON ENGINE FITS TO TAB INSIDE COWLING.
L'ENCOCHE SUR LE MOTEUR S'ADAPTE À L'ONGLET À L'INTÉRIEUR DU CAPOT.
LA MUESCA EN EL MOTOR SE AJUSTA A LA PESTAÑA DENTRO DE LA CUBIERTA.

OPTIONAL ENGINE DISPLAY: DO NOT GLUE 59, 94 IN PLACE.
PRÉSENTOIR OPTIONNEL DE MOTEUR: NE PAS COLLER 59 ET 94 EN PLACE.
FIGURA OPCIONAL DEL MOTOR: NO PEGUE LAS PARTES 59, 94 EN SU LUGAR.

18

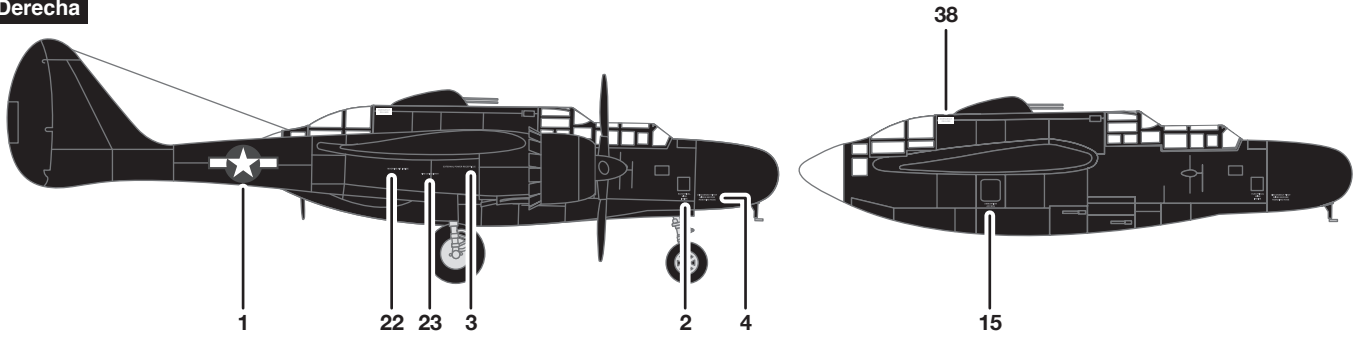


**Shown In Place
Montré en place
Se muestra en el lugar**

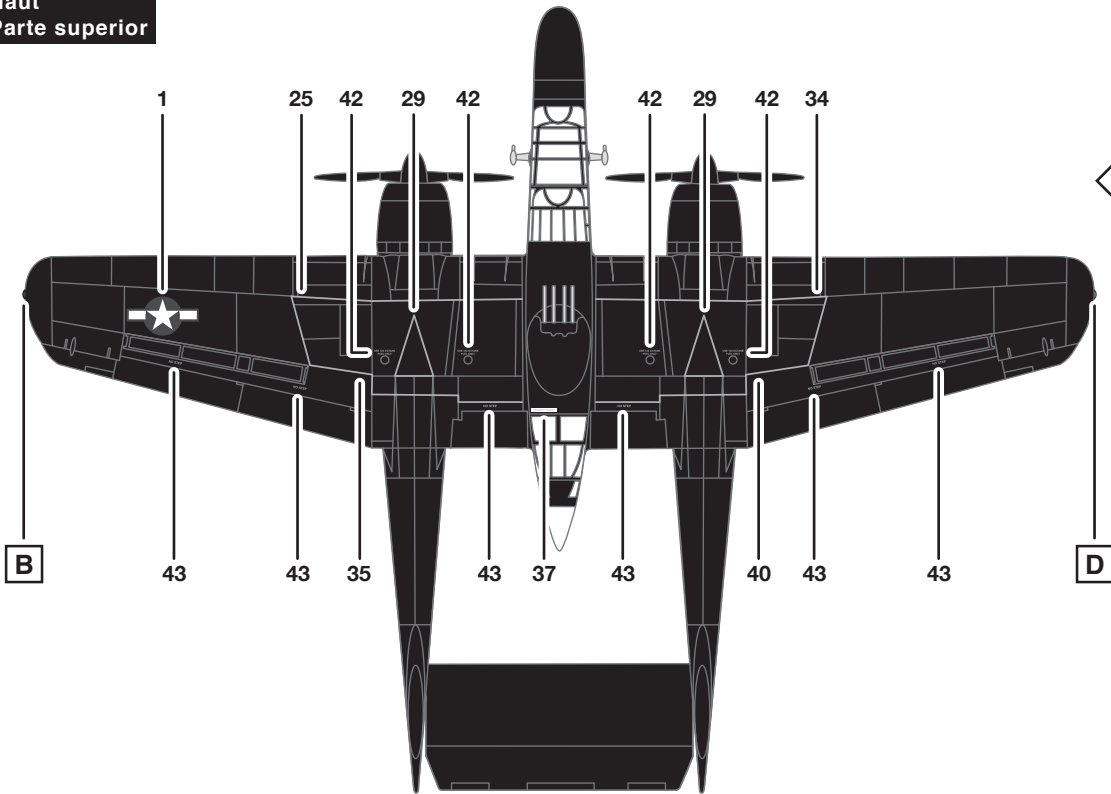
PAINT FIGURES:	PEINDRE LES FIGURINES:	PINTAR FIGURAS:
FLESH: FACE, HANDS	PEAU: VISAGE, MAINS	CARNE: CARA, MANOS
LIGHT TAN: SHIRT, PANTS	HAVANE PÂLE: GILET, PANTALONS	BEIGE CLARO: CAMISA, PANTALONES
DARK TAN: BELT	HAVANE FONCÉ: CEINTURE	MARRÓN OSCURO: CORREA
FLAT BLACK: SHOES	NOIR MAT: CHAUSSURES	NEGRO MATE: ZAPATOS
DARK TAN: CAP	HAVANE FONCÉ: BOUCHON	MARRÓN OSCURO: CASQUETE



**Right
Droite
Derecha**

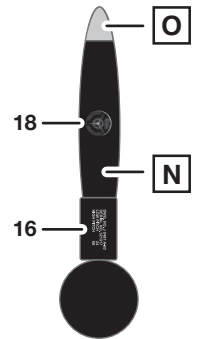


**Top
Haut
Parte superior**

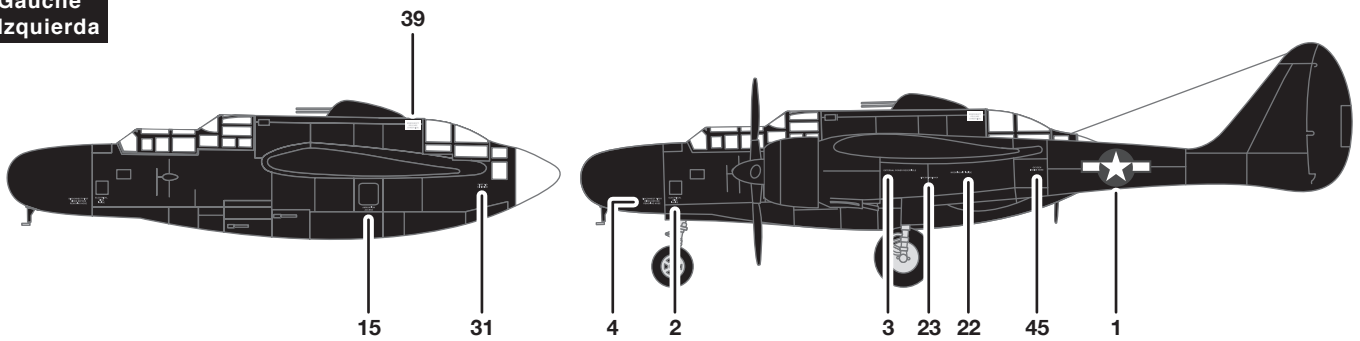


**Propeller Blade
Pale d'hélice
Pala de hélice**

8X

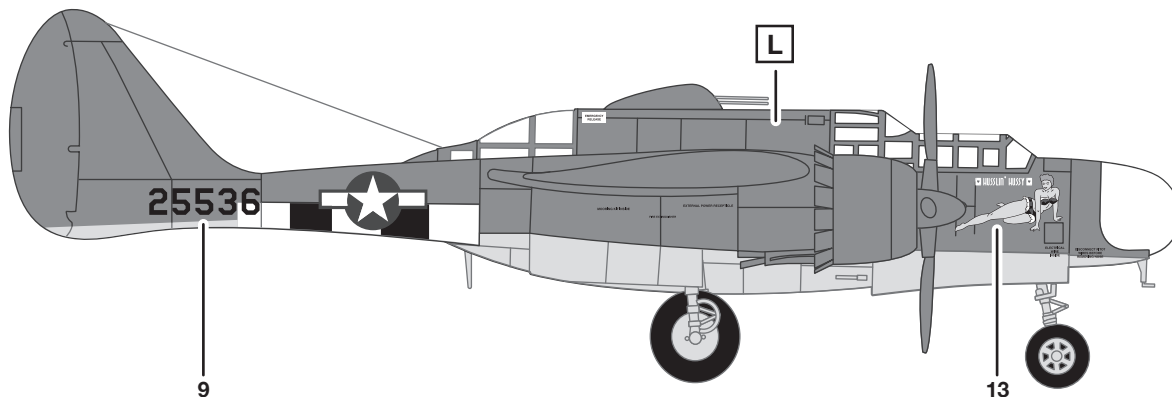


**Left
Gauche
Izquierda**

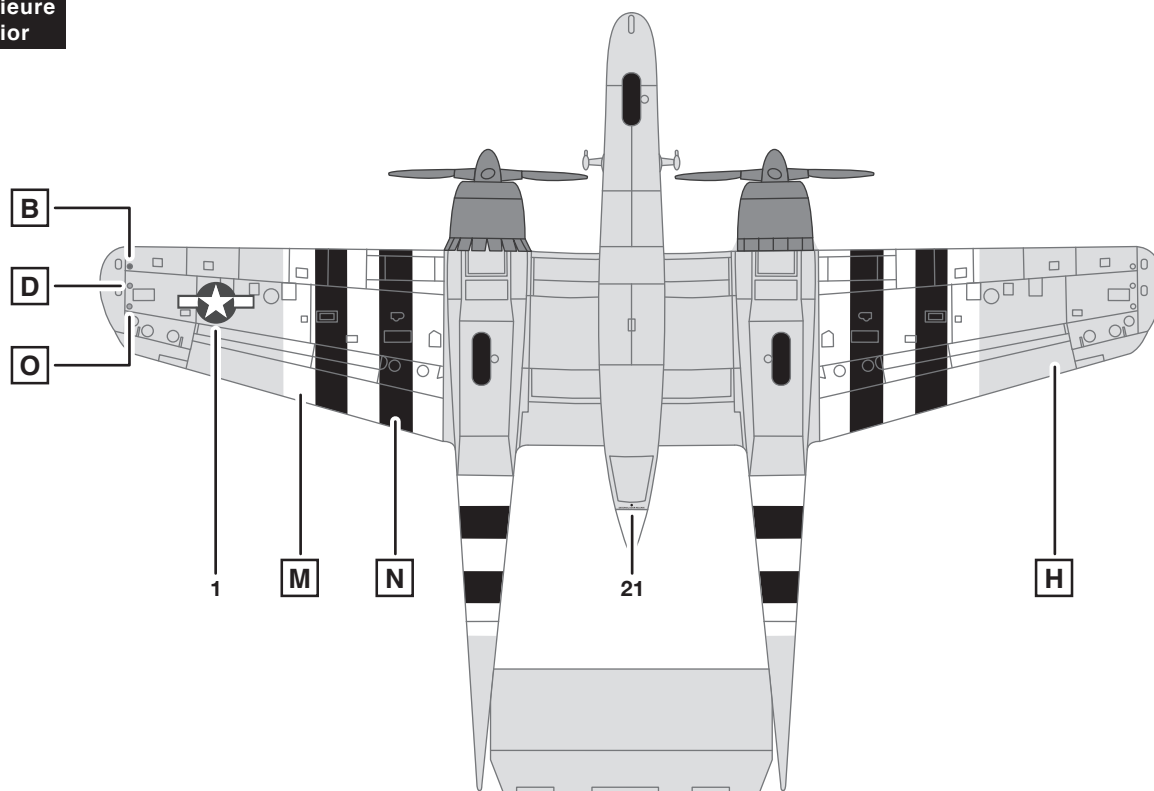




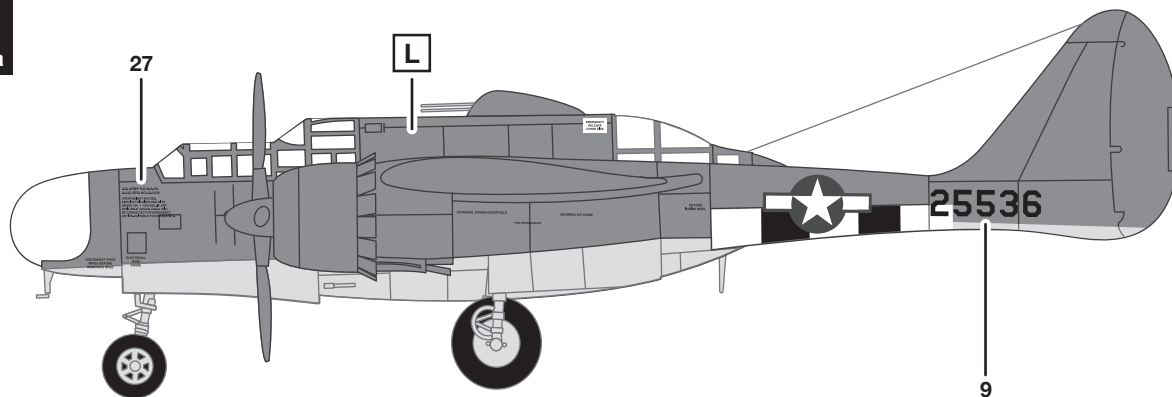
Right
Droite
Derecha



Bottom
Inférieure
Inferior

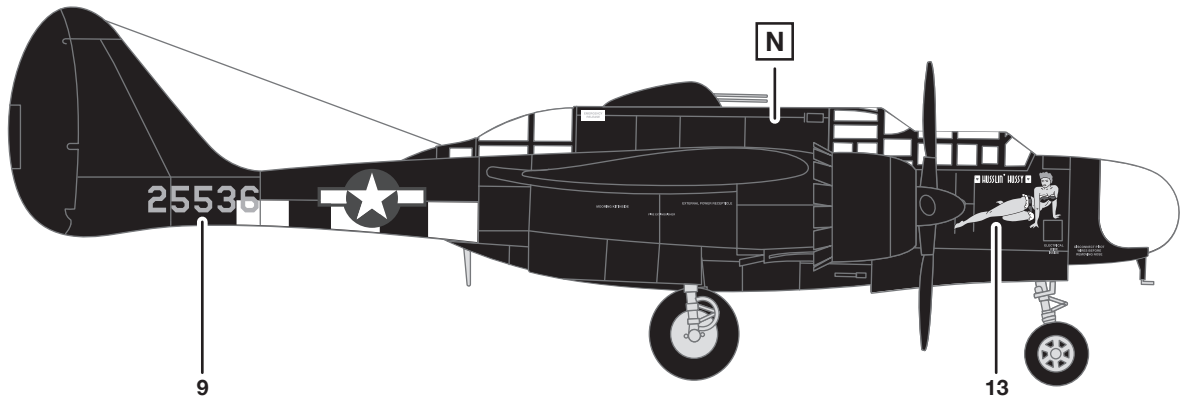


Left
Gauche
Izquierda

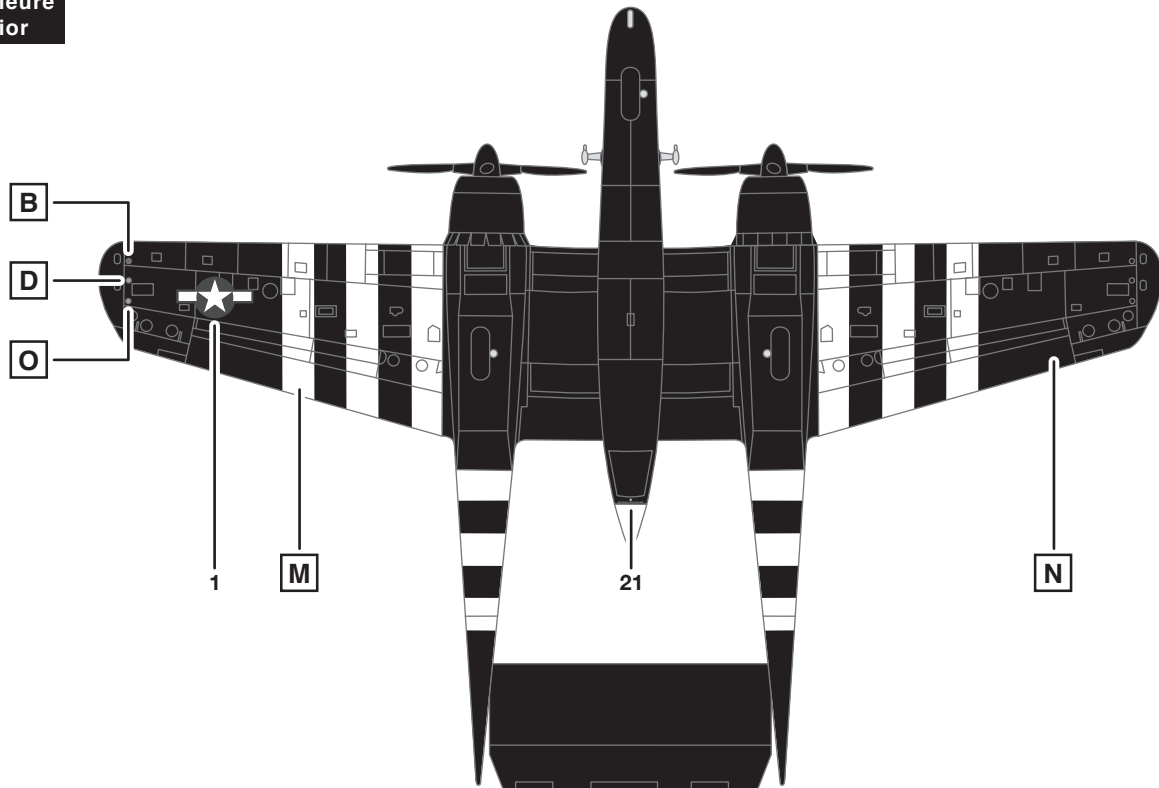




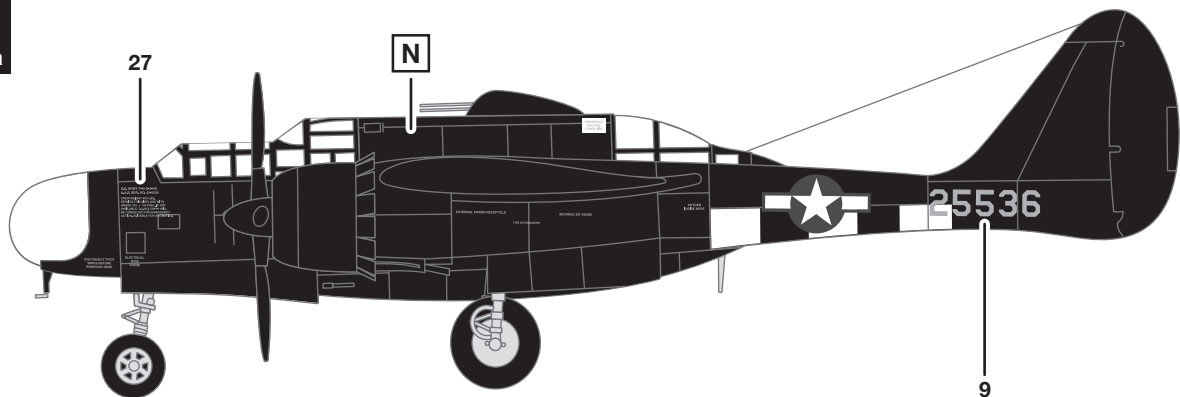
Right
Droite
Derecha



Bottom
Inférieure
Inferior

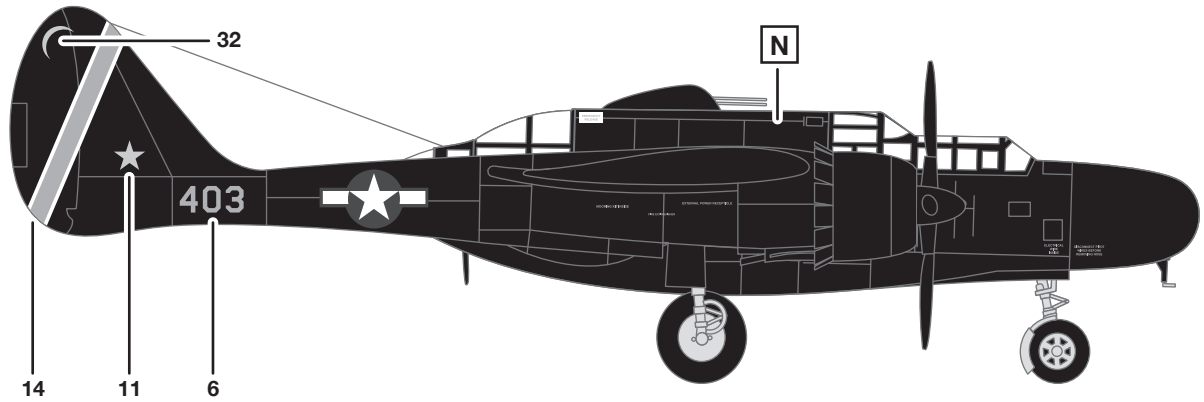


Left
Gauche
Izquierda

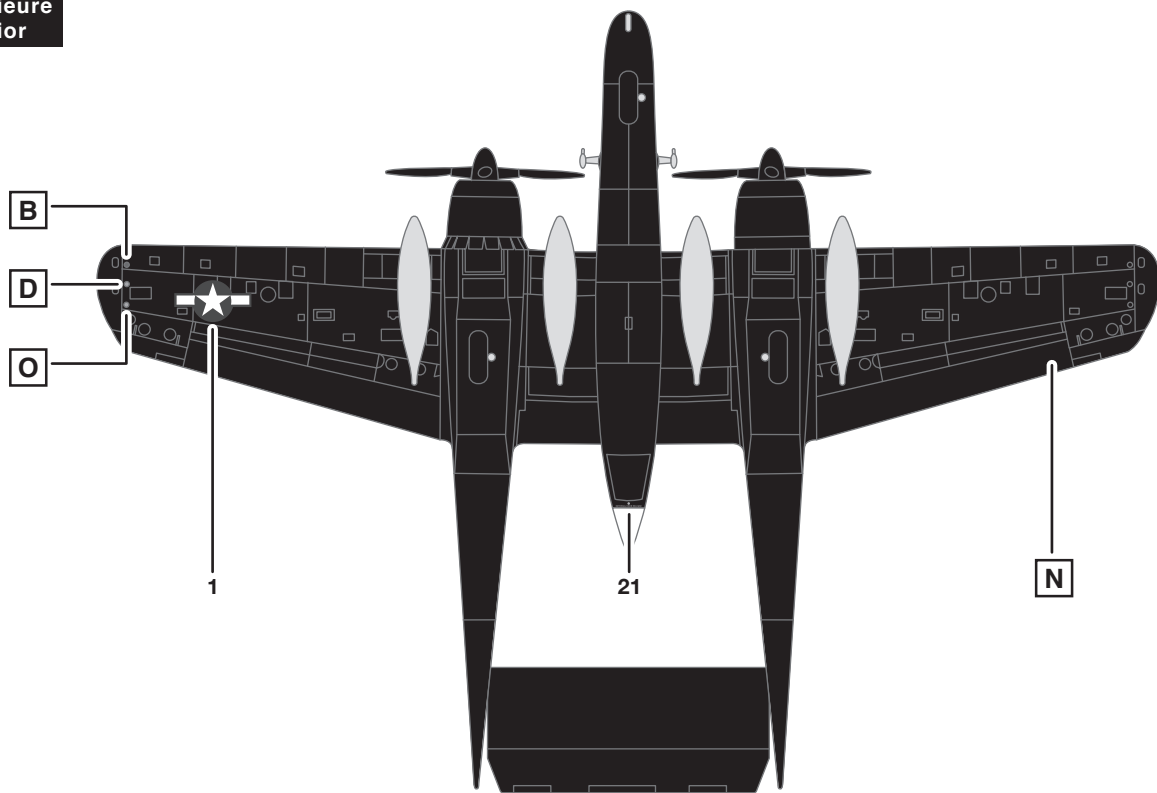




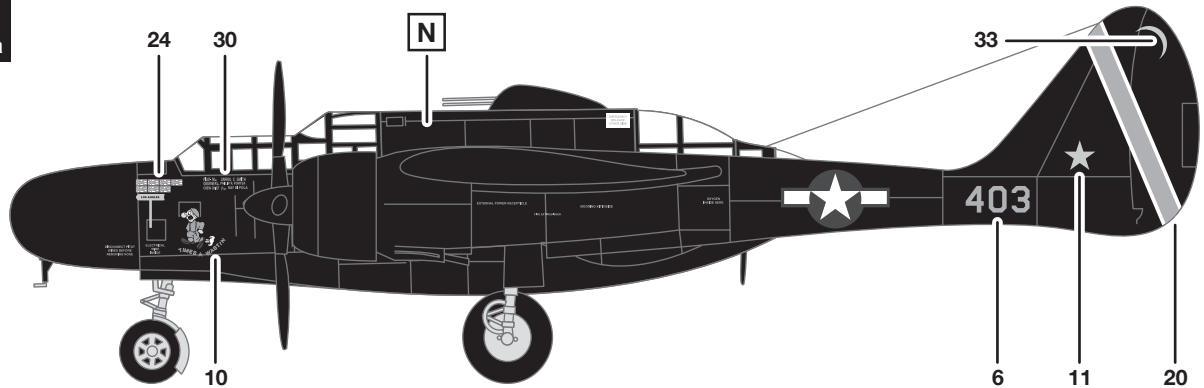
Right
Droite
Derecha



Bottom
Inférieure
Inferior



Left
Gauche
Izquierda



NORTHROP GRUMMAN

P-61 Black Widow® is a registered trademark of Northrop Grumman Systems Corporation and is used under license to Revell Inc.
 P-61 Black Widow® est une marque déposée de Northrop Grumman Systems Corporation et est utilisée sous licence de Revell Inc.
 P-61 Black Widow® es una marca registrada de Northrop Grumman Systems Corporation y se utiliza bajo licencia de Revell Inc.