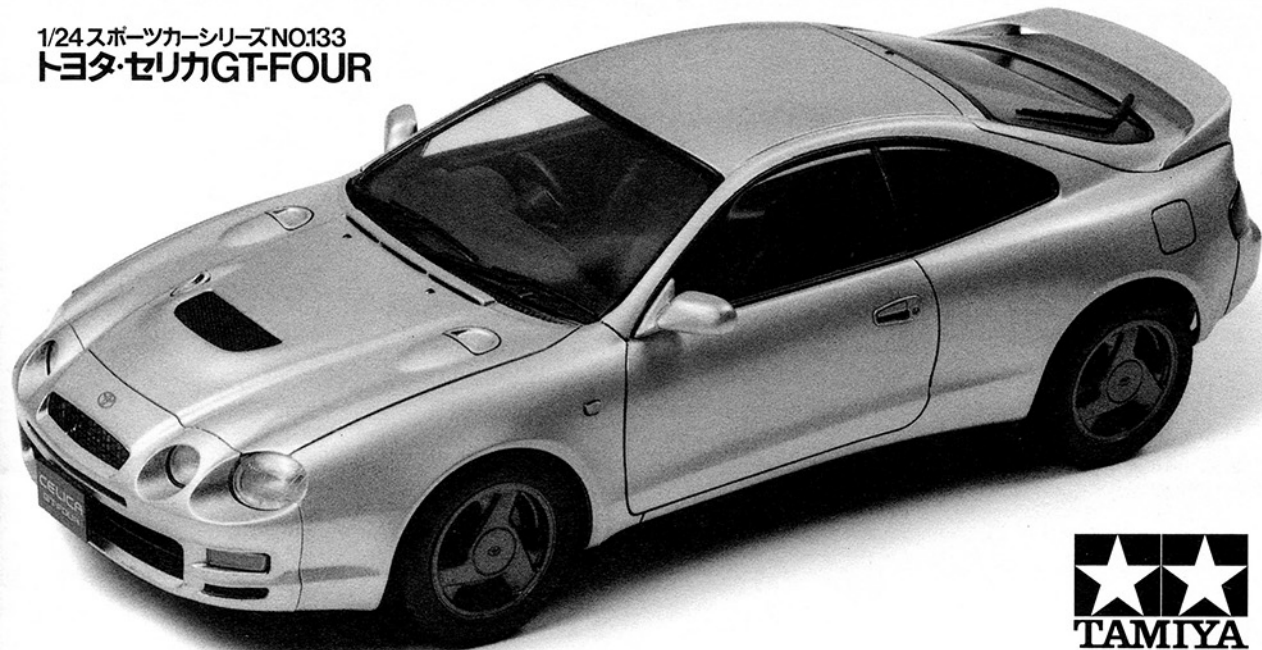


TOYOTA CELICA GT-FOUR

1/24 SPORTS CAR SERIES NO.133 ★HIGHLY DETAILED STATIC DISPLAY MODEL ★PRECISELY REPRODUCED ENGINE BAY AND INTERIOR

1/24 スポーツカーシリーズNO.133
トヨタ・セリカGT-FOUR



Ever since the Toyota Motor Company introduced their Celica in 1970, this popular automobile has continued to set standards in the speciality sports car category. The Celica series of cars have also been actively involved in motorsport activities and successfully displayed impressive results by winning countless international events. Soon after publicly announcing their 6th generation Celica in October 1993, Toyota prepared a rally evolution version of this advanced vehicle, and calls it the GT-FOUR. Designed from the outset to be the basis for a Toyota Works Rally Car, the GT-FOUR is powered by a 2 liter DOHC turbocharged engine, using a liquid cooled intercooler and is capable of producing 255 horsepower. This power is efficient-

Seit der Ersteinführung des Modells Celica durch die Toyota Motor Company 1970 hat das beliebte Automobil regelmäßig die Maßstäbe in dieser speziellen Sportwagen-Kategorie gesetzt. Die Celica-Baureihe war auch ständig aktiv an Motorsport-Ereignissen beteiligt und mit dem Gewinn zahlloser internationaler Veranstaltungen kann sie eindrucksvolle Ergebnisse vorweisen. Schon bald nach der Vorstellung der 6. Generation der Celica im Oktober 1993 bereitete Toyota eine Rallye-Ausführung dieses fortschrittlichen Fahrzeugs vor und nannte sie GT-FOUR. Schon in der Grundkonzeption als Basis für ein Toyota-Werks-Rallye-Auto ausgelegt, besitzt der GT-FOUR einen 2-Liter DOHC-Turbomotor mit Flüssigkeits-Ladeluftkühler, der 255 PS leistet. Diese Leistung wird von einem permanen-

Depuis que la Toyota Motor Company a lancé la Celica en 1970, cette automobile bien connue a toujours constitué une référence en matière de voiture à vocation sportive. Les Celica ont également participé à de nombreuses compétitions et y ont remporté de multiples victoires internationales. Juste après la sortie officielle de la Celica de la sixième génération en octobre 1993, Toyota en a extrapolé l'évolution Rallye connue sous la dénomination de GT-Four. Conçue dès le départ en tant que machine de Rallye usine, la GT-Four est équipée d'un moteur 2 litres double arbre à cames en tête turbocompressé capable de délivrer 255 chevaux. Cette puissance est transmise aux quatre roues par le biais d'un système 4x4 permanent, un équipement standard sur les voitures de

日本の自動車界にスペシャルティカーというジャンルを築いたセリカは、同時にスポーツイメージを強く打ち出し、実際にレースやラリーに積極的に参加してきました。そして1993年、念願ともいえる世界ラリー選手権(WRC)のチャンピオンタイトルを日本車として初めて獲得したのです。1993年10月、5度目のフルモデルチェンジを受けたセリカのデビューから3ヵ月後、1994年2月にラリーで培ったノウハウをふんだんに盛り込み、WRC制覇のために開発されたマシン、セリカGT-FOURが登場したのです。その名前が示すとおり現在のラリーでは欠かすことのできないフルタイム4WDを採用し、255馬力を発揮する水冷式インタークーラー装備の2リッターDOHCターボチャージド・エンジンを搭載しています。スタイル上の大きなポイントになっている異形4灯ヘッドランプはそのままながら、各部の冷却用に開けられたボンネットやバンパーの大きな開口部は高性能車であること

ly transmitted to all four wheels with a full-time 4WD system, that has become standard for today's successful rally cars. Front suspension uses super-struts for improved handling and stability, and mounts large diameter spiral-finned ventilated disc brakes with a "G" sensor ABS (anti-lock brake system) that provides positive stopping power even under the most adverse road conditions. All this sophistication is wrapped in an aggressive body shell featuring four irregular shaped head lamps and numerous air intakes for cooling purposes. The accentuated Coke-Bottle side panel and its tall aerodynamic rear wing provides both performance advantages and a bold appearance to this thoroughbred speciality sports car.

ten Allrad-Antrieb wirkungsvoll auf alle vier Räder übertragen, wie es heutzutage bei erfolgreichen Rallye-Autos üblich ist. An der Vorderachse werden für besseres Handling und mehr Stabilität verstärkte Lenker eingesetzt, dazu kommen große, mit Spiralschaufeln innenbelüftete Bremscheiben mit einem "G"-Sensor-ABS (Antiblockiersystem), das selbst bei schlechtesten Straßenverhältnissen hohe Bremsleistung bietet. Diese ausgefeilte Technik steckt in einer aggressiven Karosserie mit vier aufbeuge-wöhnlich geformten Scheinwerfern und zahlreichen Luftöffnungen für Kühlzwecke. Die betonte Cola-Flaschen-Seitenverkleidung und der große aerodynamische Flügel verleihen diesem Vollblut-Sportwagen Leistungs-vorteile und ein überlegenes Aussehen.

rallye performantes actuelles. La suspension avant est dotée de bras renforcés assurant un comportement et une stabilité améliorée. Des disques grand diamètre ventilés avec ailettes de refroidissement en spirale et un ABS à sonde "G" (système anti-blocage) procurent un freinage stable et efficace dans les conditions les plus extrêmes. Tous ces équipements sophistiqués sont logés dans une carrosserie agressive comportant des phares de forme irrégulière et de nombreuses entrées d'air pour le refroidissement. Les formes de la carrosserie en "bouteille de Coke" ont encore été accentuées et l'aile arrière haut placé améliore les performances et donne une allure encore plus racée à ce pur-sang.

を強烈に主張。さらに、WRC用のベースとなる車輻にはアーチ型のリヤウイングが装備されています。サスペンションは、安定したハンドリングとリニアな応答性を発揮するスーパーストラットを前輪に採用。ハイパワー化に対応するためにブレーキも強化され、前後にベンチレーテッドディスクブレーキを装備したのはもちろん、特にフロントは放熱性に優れたスパイラルフィンが採用されたブレーキディスクに対向4ポッドタイプのアルミ製ブレーキキャリパーを装備。加えて、前後左右のGを検出するセンサーを持った、より高度なアンチロックブレーキシステムも備えています。また、ハードな走行に耐える高いボディ剛性を確保するために、フロント、リヤともにサスペンション・ストラットタワーを結ぶパフォーマンスロッドを装備しています。ラリーを戦うためにほとんどすべての部品の性能アップが施されたセリカのスポーツイメージの頂点、それがGT-FOURなのです。

作る前にかならずお読み下さい。
**READ BEFORE ASSEMBLY.
 ERST LESEN — DANN BAUEN.
 A LIRE AVANT ASSEMBLAGE.**



★お買い求めの際、または組み立ての前には必ずキットの内容をお確かめ下さい。
 ★組み立てに入る前に、説明図をよく見て、全体の流れをつかんで下さい。
 ★接着剤、塗料は、必ずプラスチック用をお使い下さい。(別売)
 ★接着剤や塗料を使用する際は、十分換気に気をつけて下さい。

★Study the instructions thoroughly before assembly.
 ★Use plastic cement and paints only (available separately).
 ★Use cement sparingly and ventilate room while constructing.

★Vor Baubeginn die Bauanleitung genau durchlesen.
 ★Nur Klebstoff und Farben für Plastik verwenden (separat erhältlich).

★Nicht zuviel Klebstoff verwenden. Der Raum sollte beim Basteln gut gelüftet sein.

★Bien étudier les instructions de montage.
 ★Utiliser uniquement une colle et des peintures spéciales pour le polystyrène (disponibles séparément).
 ★Utiliser aussi peu que possible la colle et aérer la pièce pendant la construction.

●用意する工具 / Tools required
 Benötigtes Werkzeug / Outillage nécessaire

接着剤(プラスチック用)

Cement
 Kleber
 Colle



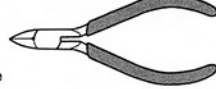
ナイフ

Side cutter
 Zwickzange
 Pince coupante



ニッパー

Modeling knife
 Modellermesser
 Couteau de modéliste



ピンセット

Tweezers
 Pinzette
 Précelles



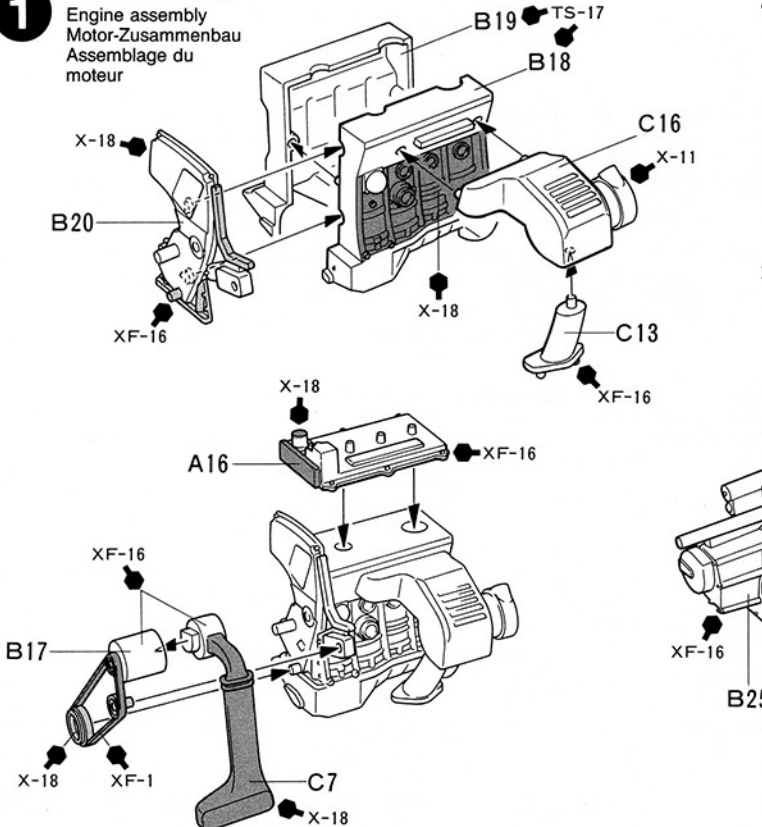
● 塗装指示のマークです。タミヤカラーのカラーナンバーで指示しました。

- TS-8 ●イタリアンレッド / Italian red / Italienisches Rot / Rouge Italien
- TS-14 ●ブラック / Black / Schwarz / Noir
- TS-16 ●イエロー / Yellow / Gelb / Jaune
- TS-17 ●アルミシルバー / Gloss aluminum / Alu-Silber / Aluminium brillant
- TS-26 ●ビュアホワイト / Pure white / Glanz Weiß / Blanc pur
- TS-42 ●ライトガンメタル / Light gun metal / Helles Gun Metall / Gris acier clair
- X-1 ●ブラック / Black / Schwarz / Noir
- X-3 ●ロイヤルブルー / Royal blue / Königsblau / Bleu Royal
- X-6 ●オレンジ / Orange / Orange / Orange
- X-7 ●レッド / Red / Rot / Rouge
- X-10 ●ガンメタル / Gun metal / Metall-Grau / Gris acier
- X-11 ●クロムシルバー / Chrome silver / Chrom-Silber / Aluminium chromé
- X-13 ●メタリックブルー / Metallic blue / Blau-Metallic / Bleu métallisé
- X-18 ●セミアロスブラック / Semi gloss black / Seidenglanz Schwarz / Noir satiné
- X-26 ●クリアーオレンジ / Clear orange / Klar-Orange / Orange translucide
- X-27 ●クリアーレッド / Clear red / Klar-Rot / Rouge translucide
- XF-1 ●フラットブラック / Flat black / Matt Schwarz / Noir mat
- XF-2 ●フラットホワイト / Flat white / Matt Weiß / Blanc mat
- XF-16 ●フラットアルミ / Flat aluminum / Matt Aluminium / Aluminium mat
- XF-53 ●ニュートラルグレイ / Neutral grey / Mittelgrau / Gris neutre
- XF-56 ●メタリックグレイ / Metallic grey / Grau-Metallic / Gris métallisé

《ボディカラー表》BODY COLORS / KAROSSERIEFARBEN / TEINTES DE CARROSSERIE

ボディカラー名 Body color	シルバーメタリック Silver	ブラック Black	スーパーレッドⅣ Super Red IV	スーパーブライトイエロー Super Bright Yellow	ディープティールM Deep Teal	グレイッシュターコイズMM Grayish Turquoise	スーパーホワイトⅡ Super White II
タミヤカラー Tamiya Paint	TS-17	TS-14	TS-8	TS-16	X-1:2+X-3:5 +X-13:1	X-7:1+X-10:3 +X-11:5+X-13:5	TS-26
国内仕様 Japanese version	●	●	●	●	●	●	
輸出仕様 Export version	●	●	●	●	●		●
WRC参戦ベースモデル "WRC" Model	●	●	●	●			●

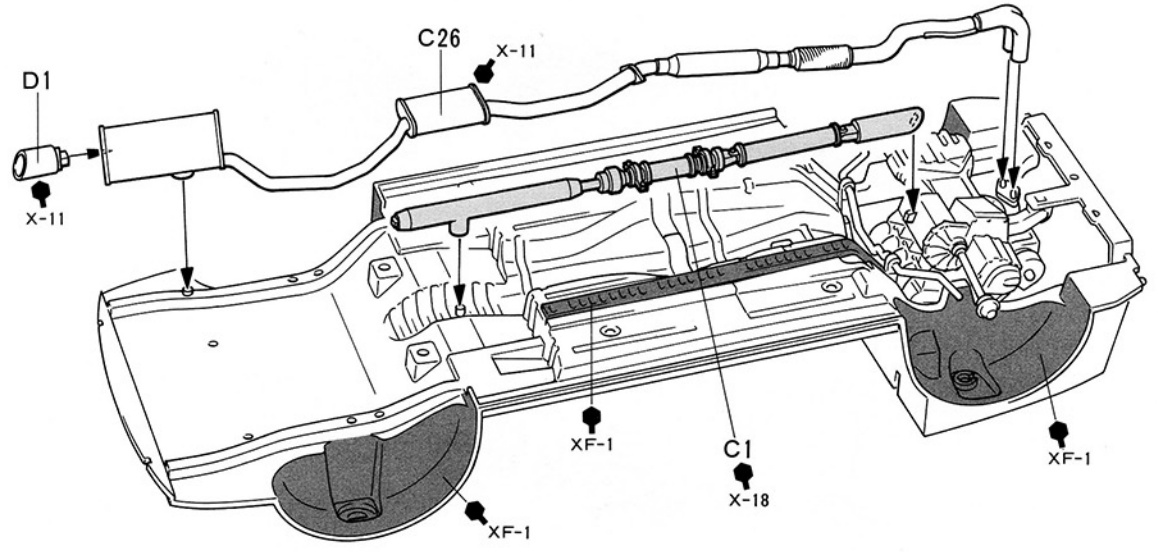
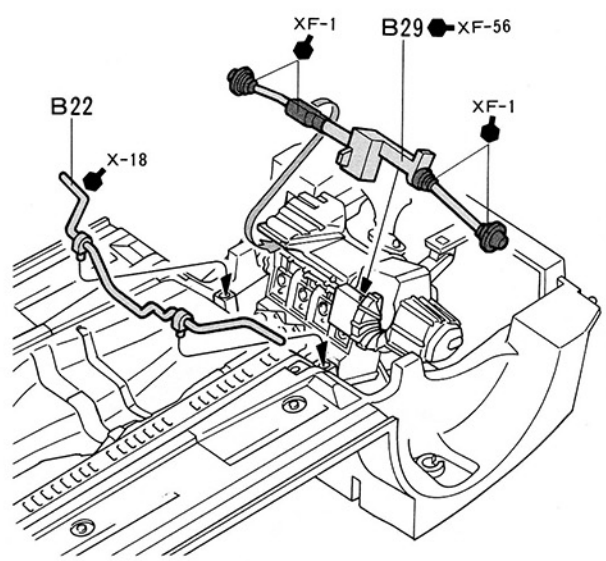
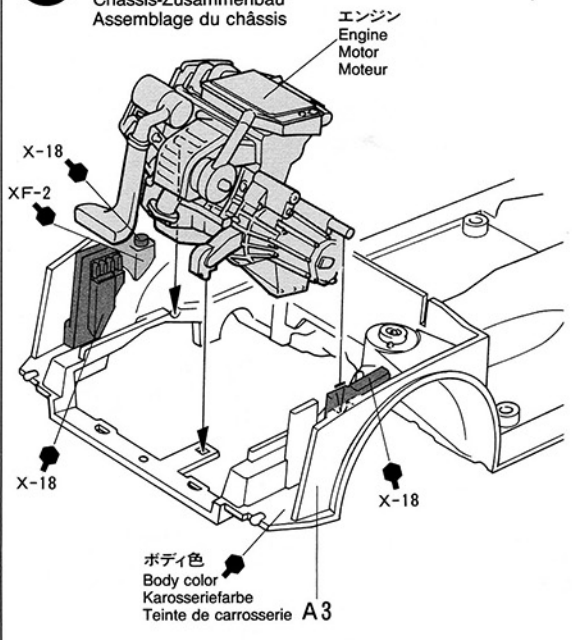
1 エンジンのくみ立て
 Engine assembly
 Motor-Zusammenbau
 Assemblage du moteur



指示の番号のスライドマークをはります。
 Number of decal to apply.
 Nummer des Abziehbildes, das anzubringen ist.
 Numéro de la décalcomanie à utiliser.

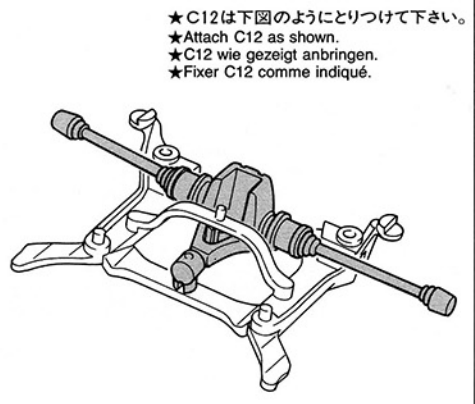
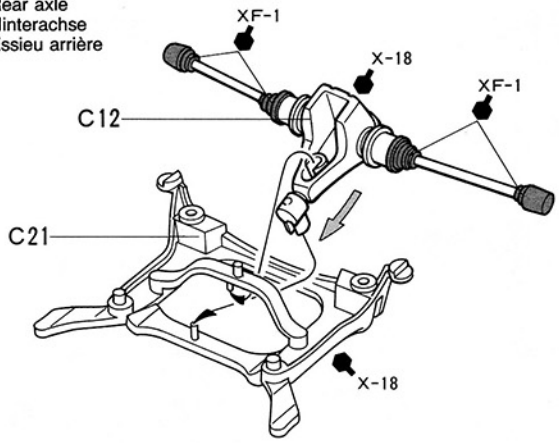
2

シャーシのくみたて Chassis assembly Chassis-Zusammenbau Assemblage du châssis



3

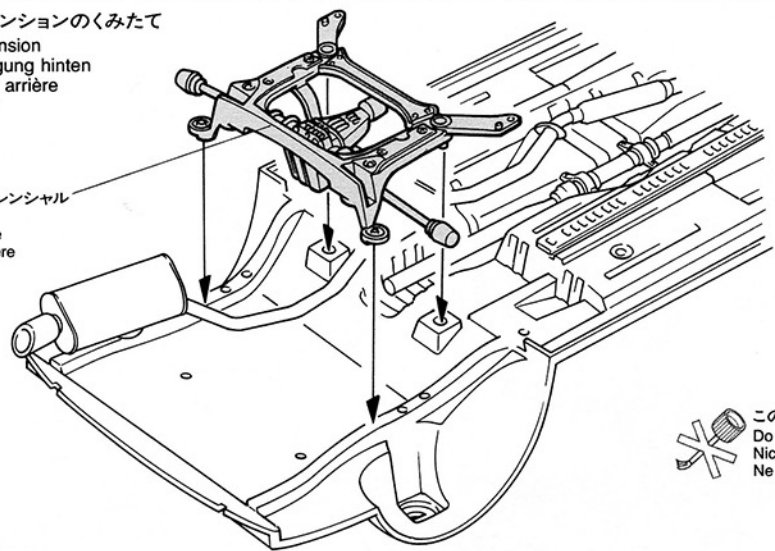
リヤデファレンシャルのとりつけ Rear axle Hinterachse Essieu arrière



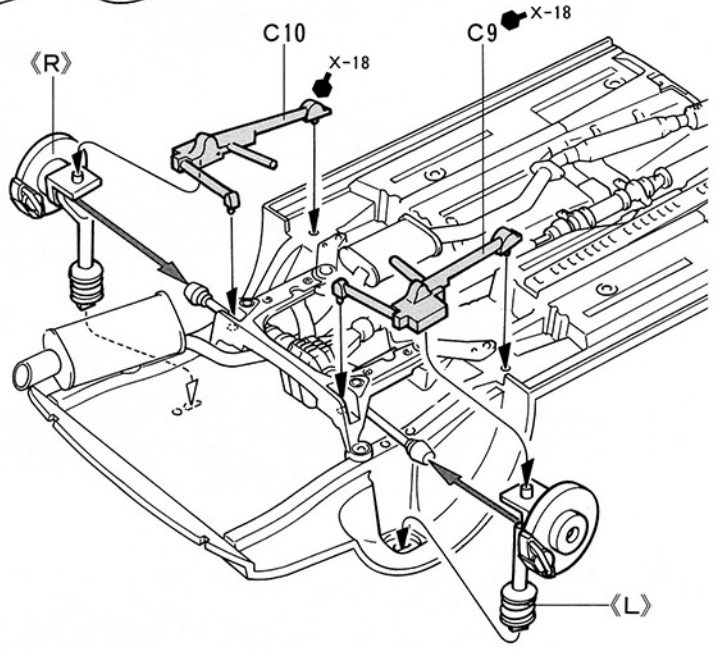
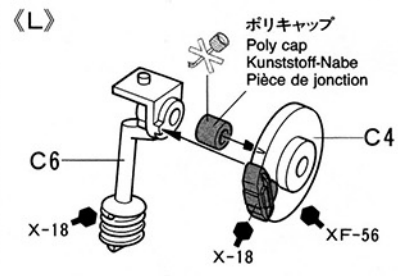
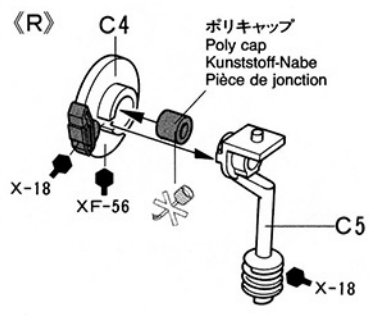
- ★C12は下図のようにとりつけて下さい。
- ★Attach C12 as shown.
- ★C12 wie gezeigt anbringen.
- ★Fixer C12 comme indiqué.

4 リヤサスペンションのくみため
 Rear suspension
 Radaufhängung hinten
 Suspension arrière

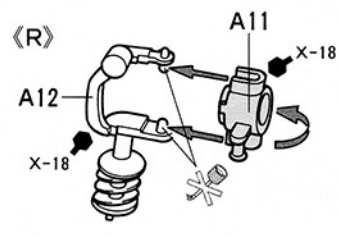
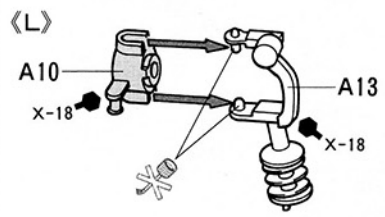
リヤデファレンシャル
 Rear axle
 Hinterachse
 Essieu arrière



このマークの所は接着不要です。
 Do not cement.
 Nicht kleben.
 Ne pas coller.

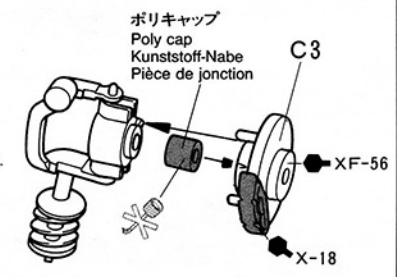
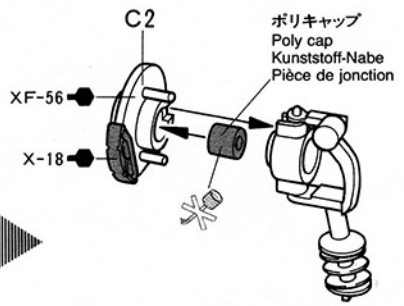


5 フロントサスペンションのくみため
 Front uprights
 Achsschenkel vorne
 Fusées avant

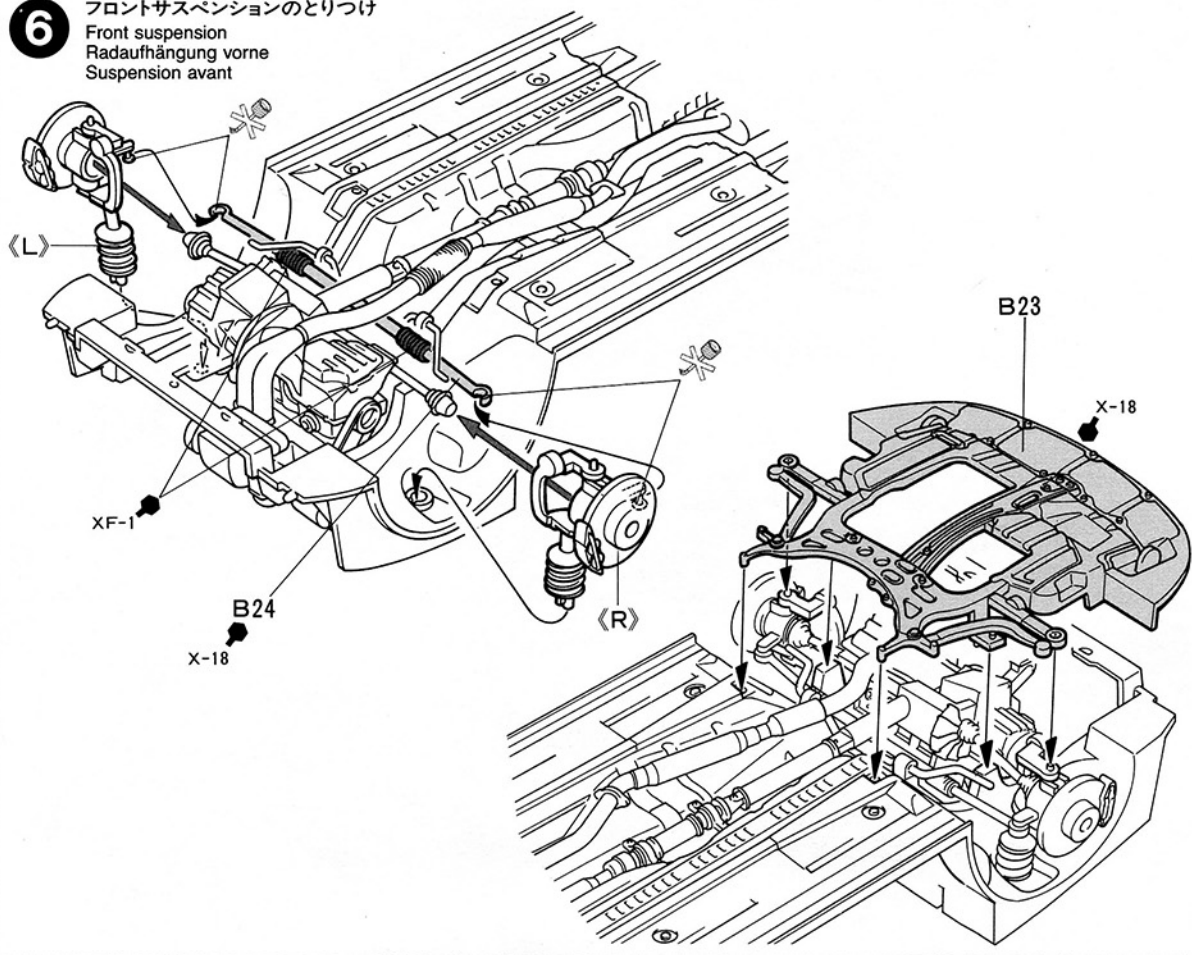


★ A10を右回りに180°回します。
 ★ Turn A10 to right.
 ★ A10 auf rechts drehen.
 ★ Tourner A10 vers la droite.

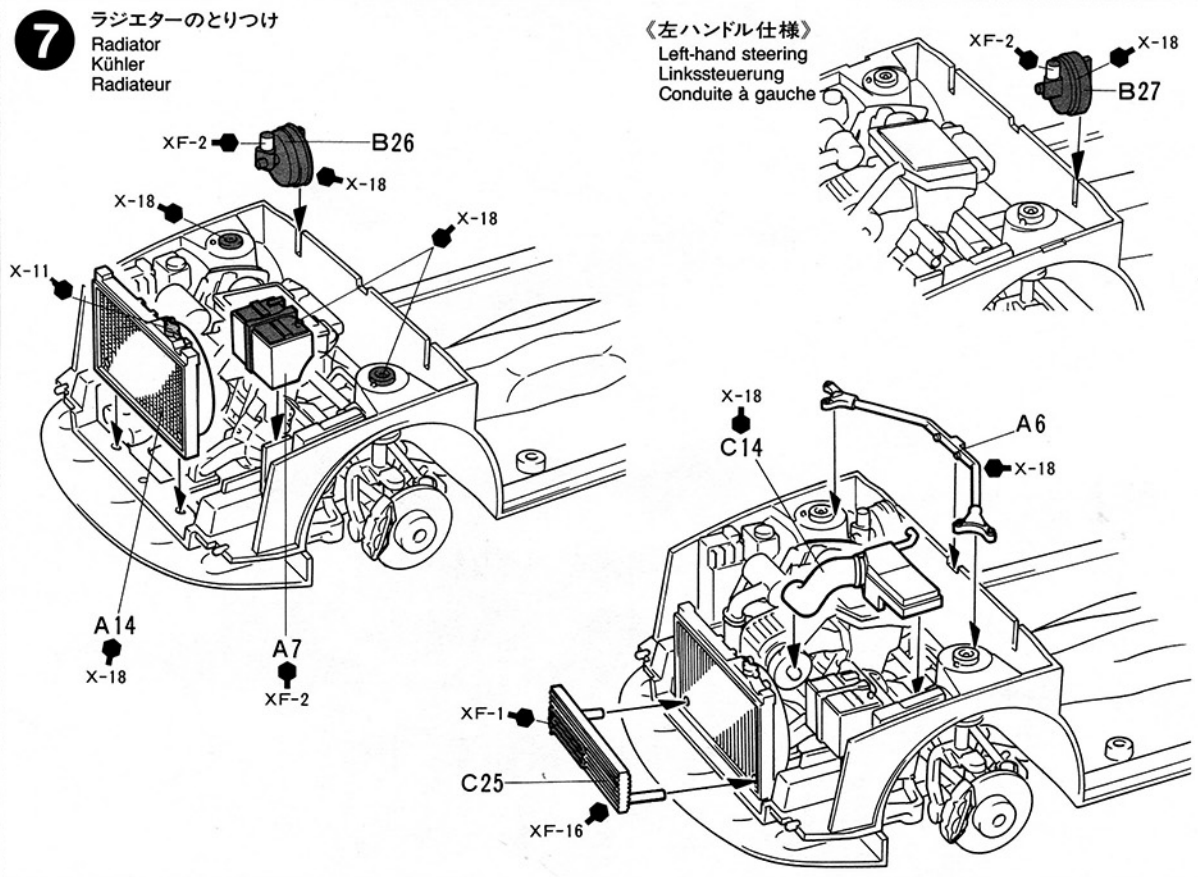
★ A11を左回りに180°回します。
 ★ Turn A11 to left.
 ★ A11 auf links drehen.
 ★ Tourner A11 vers la gauche.



6 フロントサスペンションのとりつけ
 Front suspension
 Radaufhängung vorne
 Suspension avant

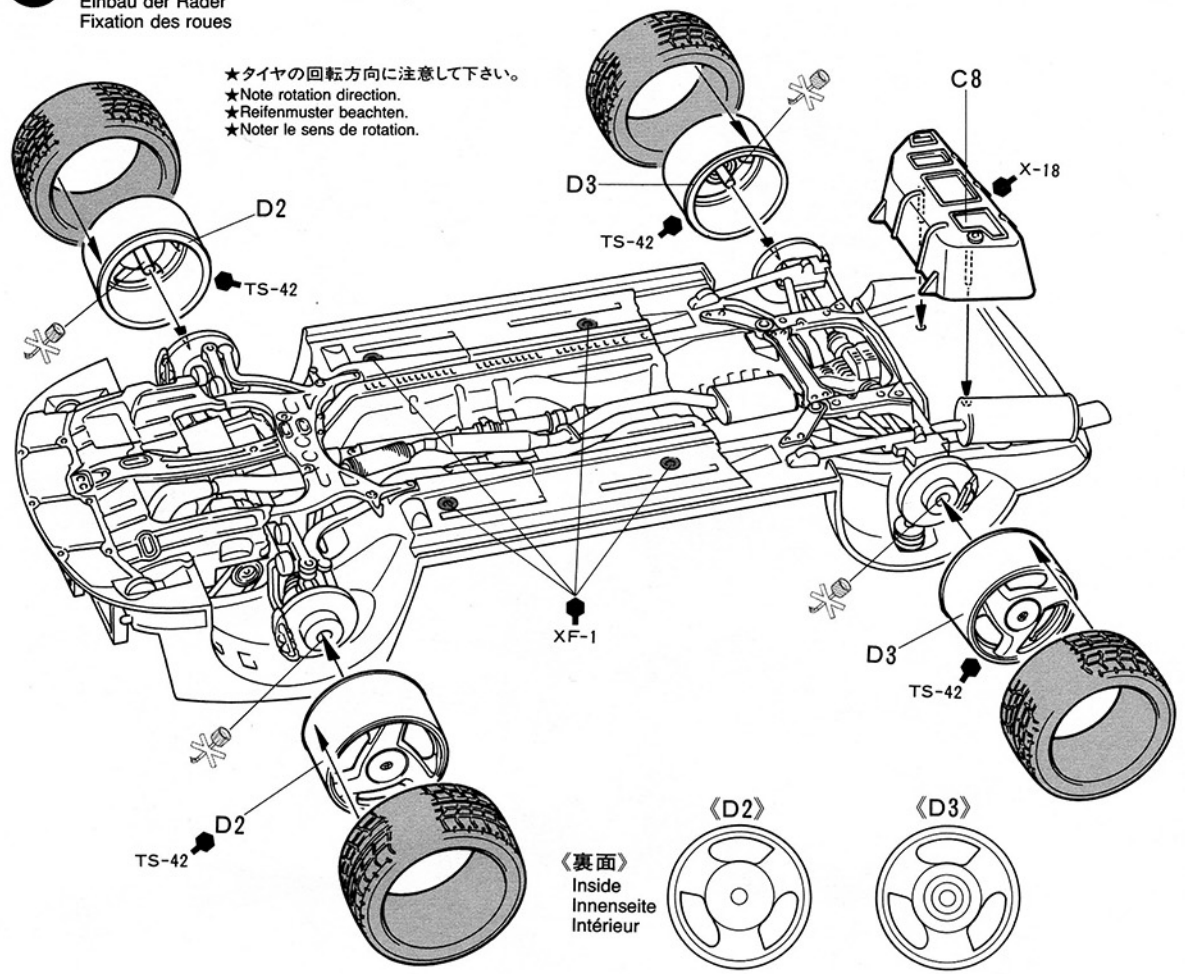


7 ラジエターのとりつけ
 Radiator
 Kühler
 Radiateur



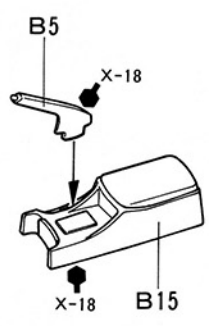
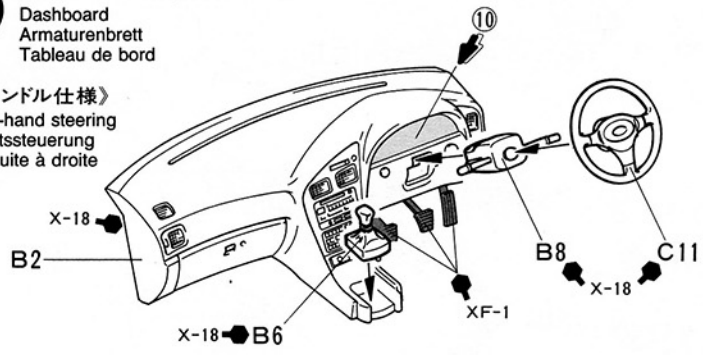
8 タイヤのとりつけ
Attaching wheels
Einbau der Räder
Fixation des roues

★タイヤの回転方向に注意して下さい。
★Note rotation direction.
★Reifenmuster beachten.
★Noter le sens de rotation.

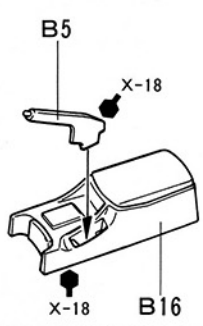
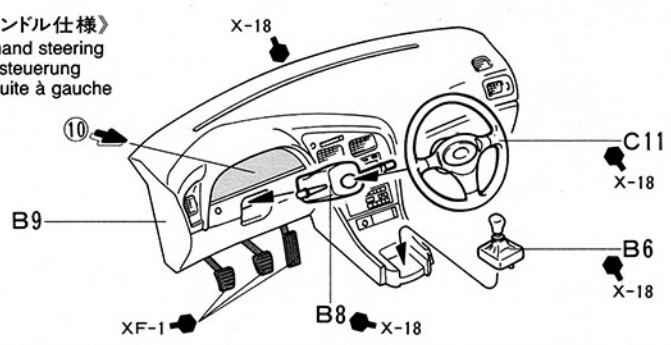


9 ダッシュボードのくみため
Dashboard
Armaturenbrett
Tableau de bord

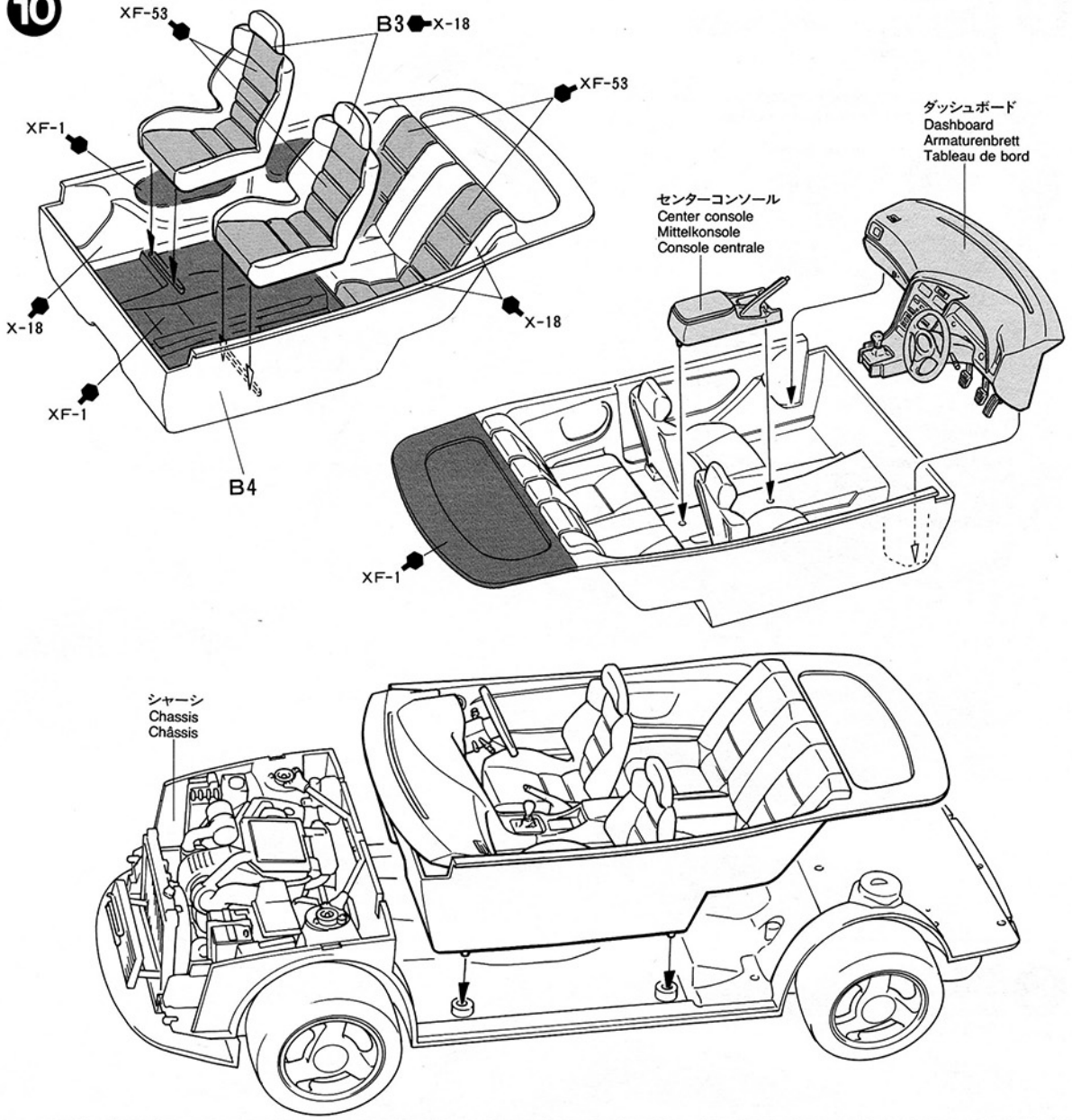
《右ハンドル仕様》
Right-hand steering
Rechtssteuerung
Conduite à droite



《左ハンドル仕様》
Left-hand steering
Linkssteuerung
Conduite à gauche

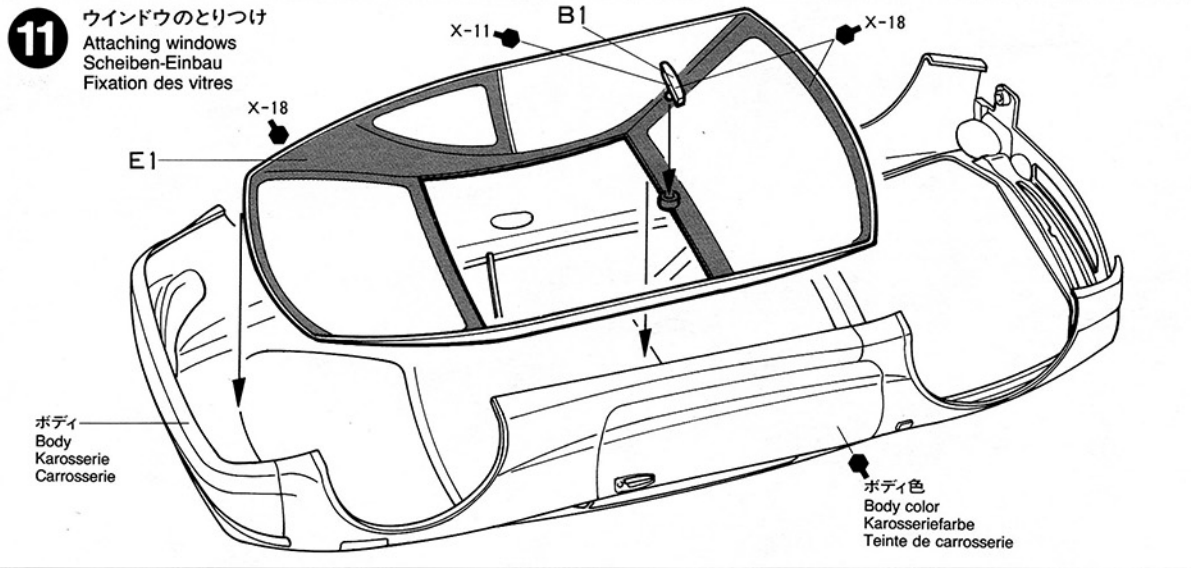


10



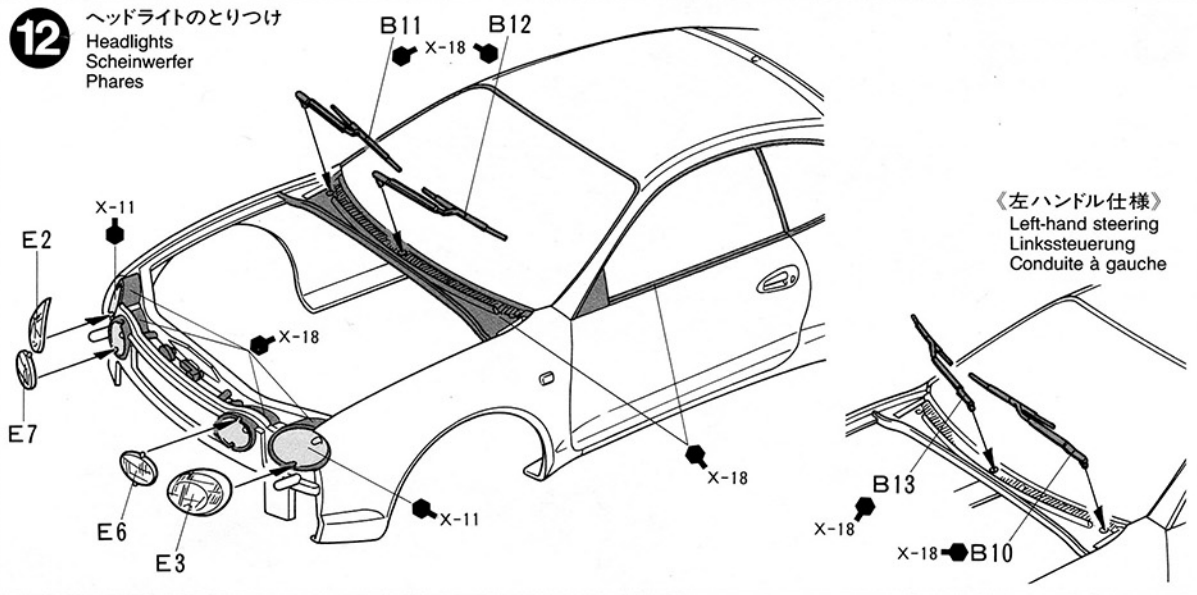
11

ウインドウのとりつけ
Attaching windows
Scheiben-Einbau
Fixation des vitres



12

ヘッドライトのとりつけ
Headlights
Scheinwerfer
Phares



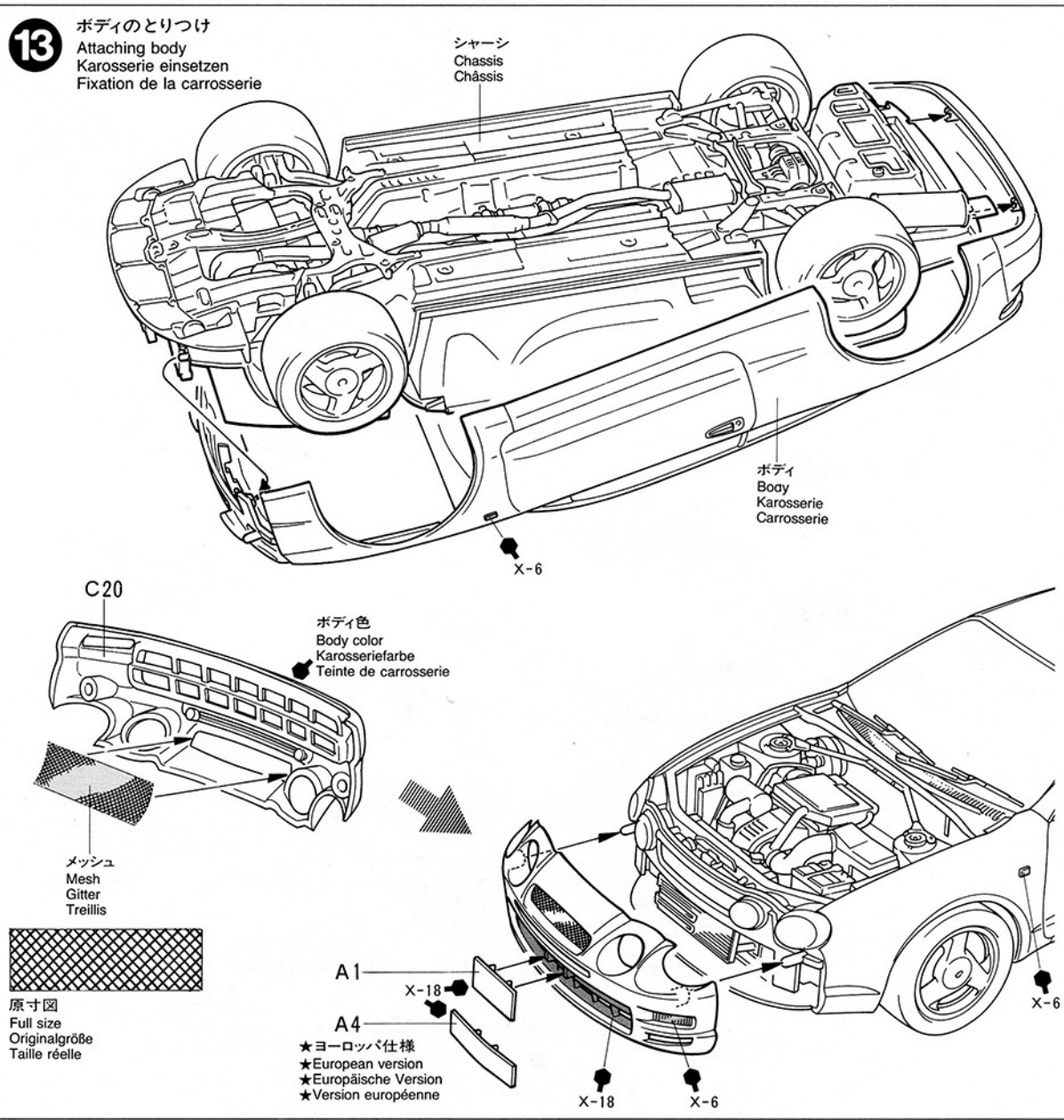
《左ハンドル仕様》
Left-hand steering
Linkssteuerung
Conduite à gauche

13

ボディのとりつけ
Attaching body
Karosserie einsetzen
Fixation de la carrosserie

シャーシ
Chassis
Châssis

ボディ
Body
Karosserie
Carrosserie



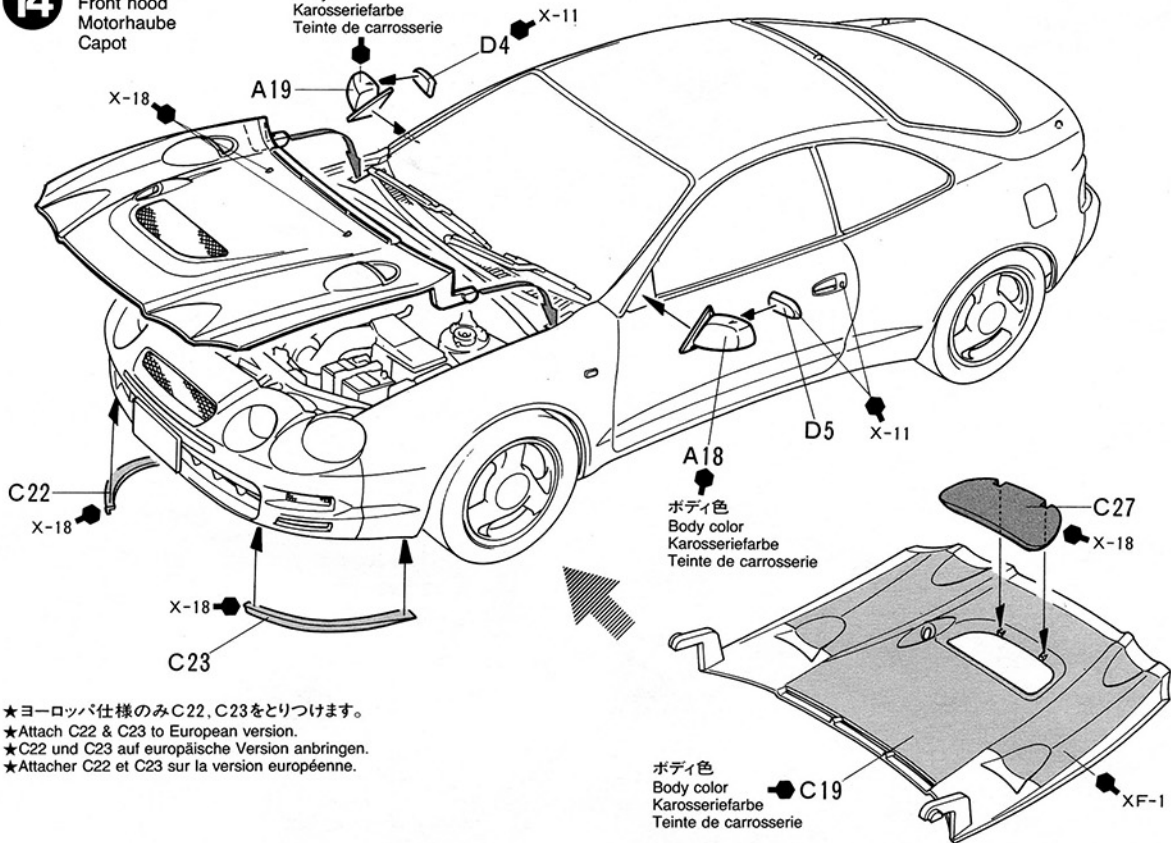
原寸図
Full size
Originalgröße
Taille réelle

★ヨーロッパ仕様
★European version
★Europäische Version
★Version européenne

14

ボンネットのとりつけ
Front hood
Motorhaube
Capot

ボディ色
Body color
Karosseriefarbe
Teinte de carrosserie

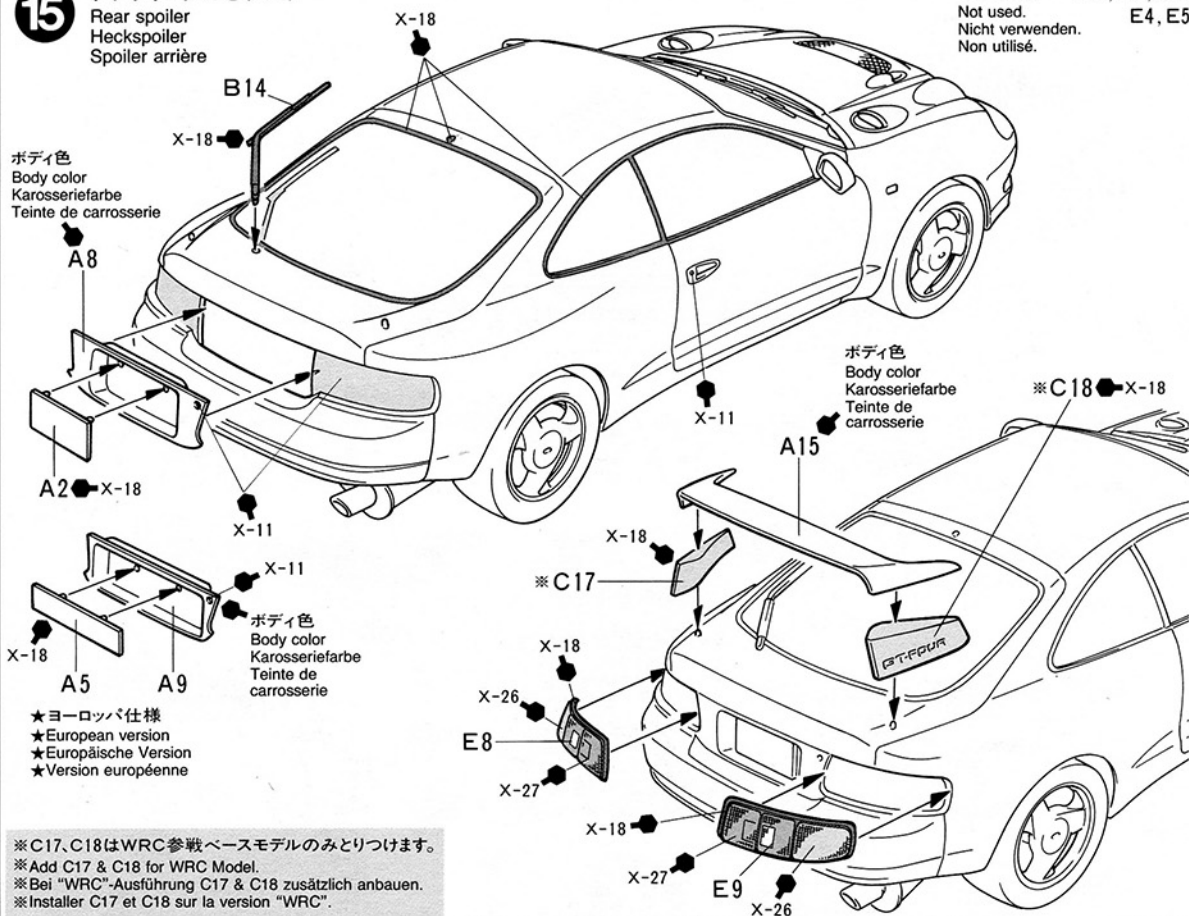


★ヨーロッパ仕様のみC22, C23をとりつけます。
★Attach C22 & C23 to European version.
★C22 und C23 auf europäische Version anbringen.
★Attacher C22 et C23 sur la version européenne.

15 リヤウイングのとりつけ

Rear spoiler
Heckspoiler
Spoiler arrière

不要部品…… A17, B7, B21
Not used. E4, E5
Nicht verwenden.
Non utilisé.



★ヨーロッパ仕様
★European version
★Europäische Version
★Version européenne

※C17, C18はWRC参戦ベースモデルのみとりつけます。
※Add C17 & C18 for WRC Model.
※Bei "WRC"-Ausführung C17 & C18 zusätzlich anbauen.
※Installer C17 et C18 sur la version "WRC".

PAINTING

《セリカGT-FOURの塗装について》

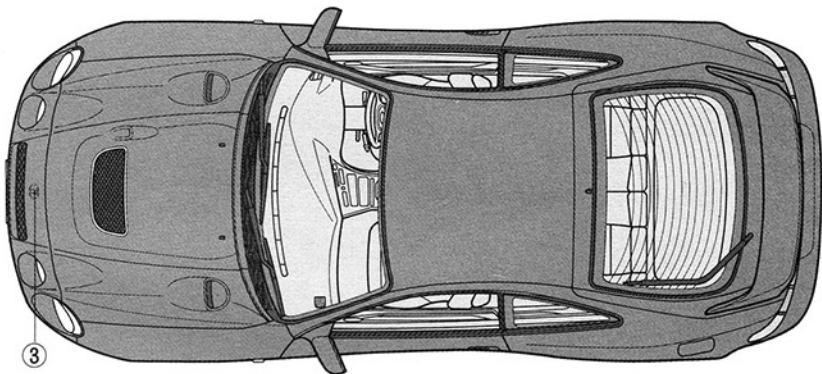
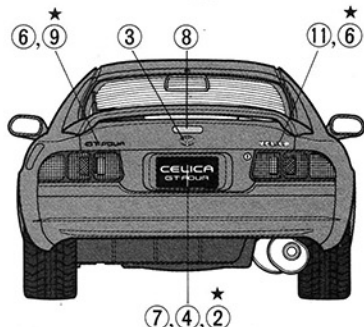
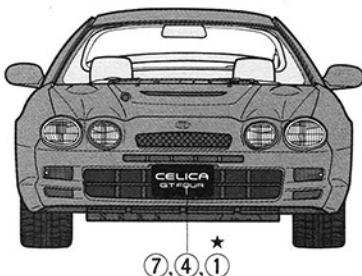
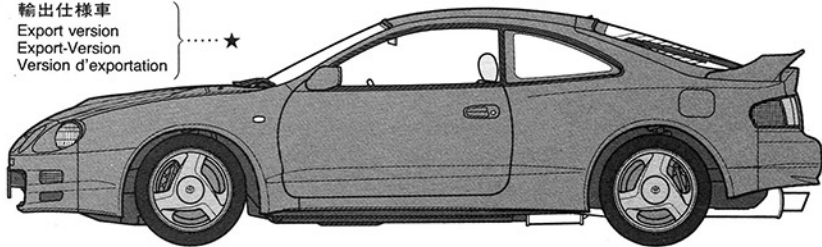
世界ラリー選手権で培ったノウハウを盛り込んだセリカGT-FOURには、ブラック、スーパーレッドⅣ、スーパーブライトイエローなど7色のボディカラーが揃っています。国内仕様、輸出仕様、WRC参戦ベース車とそれぞれ用意されているボディカラーが違います。詳しくは2ページの表を参考にして下さい。なお、内装色はブラックのモノトーンで統一されています。エンジンやシャシー下面など細部の塗装は説明図中に示しましたので参考にして下さい。

PAINTING THE TOYOTA CELICA GT-FOUR
The Toyota Celica GT-FOUR, introduced in February 1994, is offered in 7 body colors of: Black, Super Red IV, Super Bright Yellow, Super White II, Metallic Silver, Deep Teal and Grayish Turquoise. Interior is black on all models. Detail painting is called out during construction and should be done at that time.

LACKIERUNG DES TOYOTA CELICA GT-FOUR
Der im Februar 1994 vorgestellte Toyota Celica GT-FOUR wird in 7 Karosserie-Farben angeboten: Black, Super-Red IV, Super Bright Yellow, Super White II, Metallic Silver, Deep Teal und Grayish Turquoise. Die Innenausstattung ist bei allen Modellen schwarz.

DECORATION DE LA TOYOTA GT-FOUR
La Toyota GT-Four lancée en février 1994 est proposée en 7 teintes de carrosserie: Black, Super Red IV, Super Bright Yellow, Super White II, Metallic Silver, Deep Teal et Grayish Turquoise. L'intérieur est noir pour tous les modèles. La peinture des détails est à réaliser lors du montage de votre modèle.

輸出仕様車
Export version
Export-Version
Version d'exportation



APPLYING DECALS

《スライドマークのはりかた》

- ① はりたいマークをハサミで切りぬきます。
- ② マークをぬるま湯に10秒ほどひたしてからタオル等の布の上におきます。
- ③ 台紙のはしを手でもち、貼る所にマークをスライドさせてモデルに移して下さい。
- ④ 指に少し水をつけてマークをぬらしながら、正しい位置にずらしします。
- ⑤ やわらかい布でマーク内側の気泡をおし出ししながら、おしつけるようにして水分をとりまします。

DECAL APPLICATION

1. Cut off decal from sheet.
2. Dip the decal in tepid water for about 10 sec. and place on a clean cloth.
3. Hold the backing sheet edge and slide decal onto the model.
4. Move decal into position by wetting decal with finger.
5. Press decal gently down with a soft cloth until excess water and air bubbles are gone.

ANBRINGUNG DES ABZIEHBILDES

1. Abziehbild vom Blatt ausschneiden.
2. Das Abziehbild ungefähr 10 Sek. in lauwarmes Wasser tauchen, dann auf sauberen Stoff legen.
3. Die Kante der Unterlage halten und das Abziehbild auf das Modell schieben.
4. Das Abziehbild an die richtige Stelle schieben und dabei mit dem Finger das Abziehbild naßmachen.
5. Das Abziehbild mit weichem Stoff ganz andrücken, bis kein überflüssiges Wasser und keine Luftblasen mehr vorhanden sind.

APPLICATION DES DECALOMANIES

1. Découpez la décalcomanie de sa feuille.
2. Plongez la décalcomanie dans de l'eau tiède pendant 10 secondes environ et poser

sur un linge propre.
3. Retenez la feuille de protection par le côté et glissez la décalcomanie sur le modèle réduit.
4. Placez la décalcomanie à l'endroit voulu en la mouillant avec un de vos doigts.
5. Pressez doucement la décalcomanie avec un tissu doux jusqu'à ce que l'eau en excès et

les bulles aient disparu.

《郵便振替のご利用法》 郵便局の振替用紙の通信欄にITEM番号、スケール、製品名、部品名、数量を必ず記入し、口座番号欄に00810-9-1118、加入者名欄に田宮模型、払込人住所欄すべてにあなたの住所、氏名、郵便番号、電話番号を記入し代金をそえてお払下さい。その時下のカードは必要ありません。

AFTER MARKET SERVICE CARD

When purchasing Tamiya replacement parts, please take or send this form to your local Tamiya dealer so that the parts required can be correctly identified and supplied. Please note that specifications, availability and price are subject to change without notice.
Parts code
9002476.....A Parts

9002464.....	B Parts
0602142.....	C Parts
0602143.....	D Parts
9002466.....	E Parts
9332133.....	Body
9402249.....	Tire Bag
1402275.....	Decal
1052327.....	Instructions
	ITEM 24133

TOYOTA CELICA GT-FOUR

1/24トヨタセリカGT-FOUR

部品を紛失したり、破損なされた方は、このカードの必要部品を丸てかこみ代金を現金書留又は定額為替で田宮模型アフターサービス係までお申し込み下さい。

お問合せ電話番号 03-3899-3765(東京)
054-283-0003(静岡)

営業時間/平日(月～金曜日)8:00～20:00 祝日▶休み

ボディ.....	510円
A 部品.....	500円
B 部品.....	530円
C 部品.....	530円
D 部品.....	270円
E 部品.....	370円
タイヤ袋詰.....	270円
マーク.....	170円
説明図.....	320円

For Japanese use only! ☆ITEM 24133

住所

電話

氏名

左記の価格は予告なく変更となる場合があります。



静岡市恵田原3-7 千422-8610
PRINTED IN PHILIPPINES