

パーツリスト

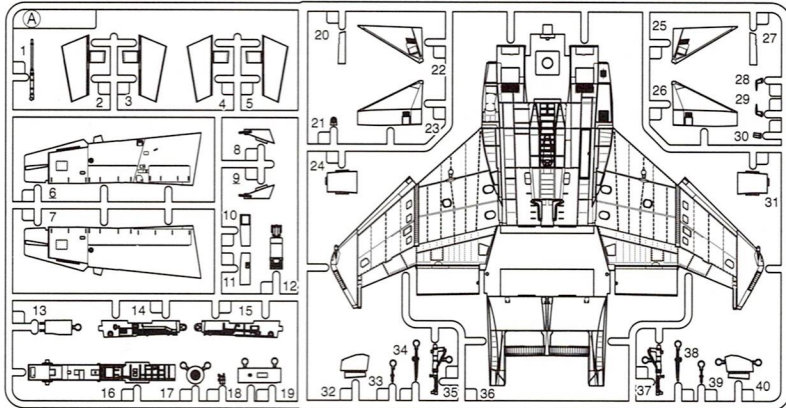
パーツを切り離す前に下の図と各ランナーを見比べ、パーツの不足や破損がないかを確認してください。

Check the contents missing or/and defective shape with reference to the parts drawing shown below.

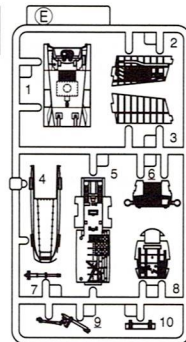
部のパーツは使用しません。

Parts not for use.
Nicht verwenden
Non utilisées

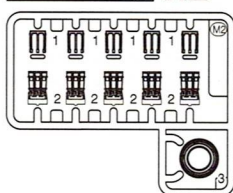
A ランナー Tree



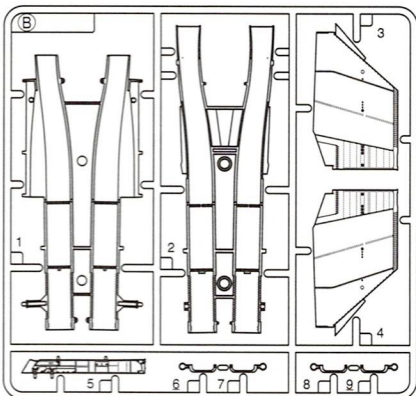
E ランナー Tree



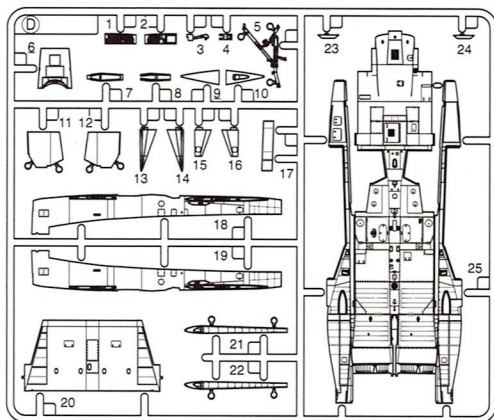
M2 ランナー Tree x2



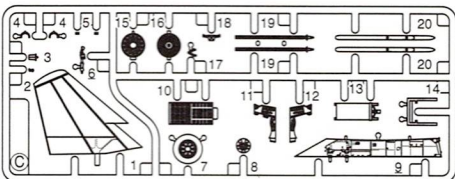
B ランナー Tree



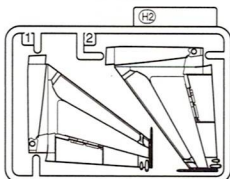
D ランナー Tree



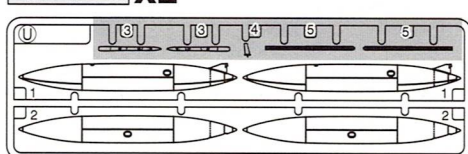
C ランナー Tree x2



H2 ランナー Tree



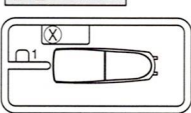
U ランナー Tree x2



Y ランナー Tree



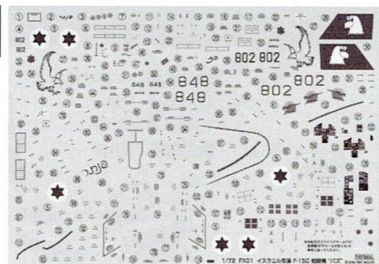
X ランナー Tree



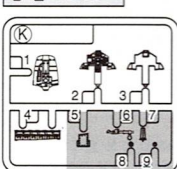
M1 ランナー Tree



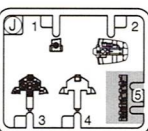
デカール Decal



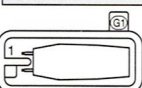
K ランナー Tree



J ランナー Tree



G1 ランナー Tree



F1 ランナー Tree



※製造には万全の注意を払っておりますが、万が一製造上の不良部品が内包した際にはご購入日とご購入店様名をお書き添えの上、不良箇所を撮影した画像を電子メールで、または不良部品のみを郵送にて当社へお送りください(製品全てをお送り頂く必要はございません)。代替部品と送料分の切手をお送りします。〒441-3301 愛知県豊橋市橋本町津野の場53-2 (有) ファインモールド

作る前にお読みください

- この製品は組み立てモデルです。あらかじめ本説明書の全工程に目を通し、組立工程ごとにイラストを見ながら部品の取り付け位置を事前に確認して組み立て作業を進めてください。
- 本製品には接着剤と塗料は付属していません。プラスチックモデル専用の接着剤と塗料を別途お買い求めください。
- カッターナイフや模型用ニッパー、ピンセット、ピンバイス(ドリル刃0.6mm、1.2mm。)をご用意ください。
- 各部の塗装はGSIクレオス・Mr.カラーの番号を□内の数字で、続けて色名を表示しています。水性ホビーカラーやアクリジョン、タミヤカラーやガイアカラーを使用する場合は、「カラーナンバー対応表」を参照ください。

This is an unassembled model kit. Read carefully and fully understand the instructions before commencing assembly. Check the position of the installation before installing parts following the illustration. Cement and paints are not included in the kit. Side cutters, modeling knife, and tweezers, and pin vise with 0.6mm, 1.2mm bits, are also required for assembly. Please carefully use tweezers for the installation of small parts. The boxed numbers in each illustration refer to the number of "Mr.COLOR" from GSI Creos. Please also check the color reference.

注意 ちゅうい

本製品は玩具ではありません。対象年齢15歳以上の組み立てモデルです。作る前にこの組立説明書をよくお読みください。

1. 部品を取り出した後のビニール袋は放置しないでください。子供が頭から被ったり飲み込むと窒息の恐れがあります。
2. 部品はきれいに切り取り、切り取った後の不要部分や切り取りクズは部品の入っていたビニール袋と共に「プラスチックゴミ」として、お住まいの地域のルールに従って処分してください。
3. 尖っている部品があります。お子様の手の届く所に放置しないでください。他の用途には絶対に使わないでください。
4. 特に小さいお子様のいる家庭では部品や部品切り取り後の不要部、ビニール袋等を誤って飲み込まない様に注意してください。小さなお子さまが倒れている、もしくは出入りする環境での作業や放置はおやめください。
5. 組み立ての際、ニッパー・ナイフ等を不用意に取り扱うと刃先で怪我をする恐れがあります。注意してください。
6. 接着剤、塗料を使用する場合は下記に注意してください。
 - 中毒の恐れがあるので閉めきった室内では使用しない。
 - 引火の恐れがあるので火の近くで使用しない。
 - 接着剤・塗料は目や口に入れない。誤って入れたときはすぐに大量の水で洗い流し医師に相談すること。
7. 工具・接着剤・塗料等を使用する前には、それぞれの説明書に記載の注意事項をよく読み、正しく使用してください。

CAUTION MAKE SURE TO READ THE INSTRUCTIONS BEFORE ASSEMBLING.

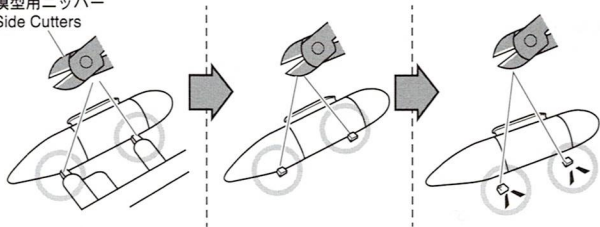
THIS IS NOT A TOY! This model kit is suitable for age 10 to adult. When assembled by children aged 14 or younger, it is recommended that an adult, who has read the instructions, supervise the process.

1. This is an unassembled kit. Read the instructions before assembling.
2. Tear up and discard the plastic bags containing kit parts as children may accidentally hurt themselves by swallowing or suffocate by putting the bags over their head.
3. After preparing the parts by cutting, please dispose of the waste properly.
4. Don't play with the parts because some parts have sharp points. Exercise caution and care when assembled with infants in nearby vicinity.
5. Keep all parts out of reach of small children. Children must not be allowed to put any parts in their mouth, or pull plastic bags over their head (risk of suffocation).
6. Assembly involves the use of tools including knives. Extra care should be taken to avoid personal injury.
7. Take the following precautions when using adhesives and / or paints: Don't use in a closed room to avoid poisoning / intoxication. Don't use near fire (risk of flammability). Avoid contact with either your eyes or mouth. In case of accidental contact, rinse with large amounts of water and consult a doctor.
8. Read and follow the instructions supplied for the tools, the cement and the paints when used for assembly.

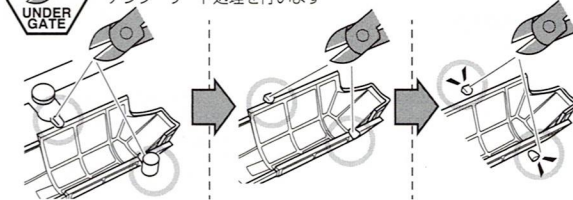
■パーツの切り取り方 To remove parts from tree

※ランナー(枠)から各パーツを切り離した際に突起が残った時は、カッターや模型用ヤスリ等で取り除いてください。

模型用ニッパー
Side Cutters



●部番に左記アイコンが併記された部品はアンダーゲート処理を行います



■水転写式スライドデカールの貼り方 Decal Application



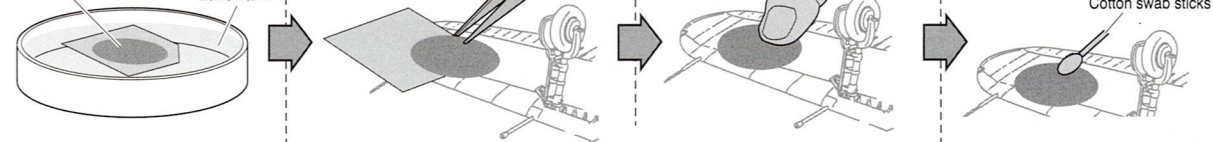
1. 1回に必要なマークのみを台紙と共にハサミで切り抜きます。
2. 切り出したマークを10秒から20秒程度ぬるま湯に浸してから引き上げます。
3. 貼りたい位置にマークを台紙ごと移動し、マークをずらしてモデルに移します。
4. 濡らした指などでずらしながら正しい位置に動かします。
5. 位置が決まったら、柔らかい布や綿棒などで気泡と水分を押し出すようにマークを固定します。(力を入れすぎるとマーク全体が移動するので注意)
6. 曲面や凹凸部にマークを密着させる際は、GSIクレオス製 Mr. マークソフターを使用し、綿棒などで慎重に作業します。貼ったマークは乾いて固着するまで触れないでください。(マークソフター本体の取扱説明も参照ください)

1. Cut off each decal mark from the sheet.
2. Dip the mark into lukewarm water for about 15 seconds.
3. Place the mark in position, and slide it off the base paper and onto the model.
4. Move decal into position by wetting the decal with finger.
5. To push out excess water and air bubbles under mark, Press the decal gently with a soft cloth or cotton swab sticks.
6. Use a hot steaming towel or decal softener to mold decal over sculpted or nonflat surface.
7. Do not touch the decal until it has become dry and firmly attached to model.

水転写式スライドデカール
Decal

ぬるま湯
Lukewarm

ピンセット
Tweezers



綿棒
Cotton swab sticks

ディテールアップ パーツ(別売り)

※価格は販売店様へお問い合せください

DETAIL-UP PARTS
NOT INCLUDED,
SOLD SEPARATELY

現用機用シートベルト 2
(F-15・F-16)
(プラスチックパーツ)
製品番号: NAB



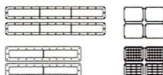
Modern Aircraft Seatbelt Set #2
for F-15, F-16 Series (Plastic parts)
ITEM No. NAB



別売りのディテールアップパーツを取り付ける場合は、組立図中に左記マークのある段階でおこないます。取り扱い方法の詳細はディテールアップパーツ製品に封入された組立説明書を参照してください。

Installs Detail-Up Parts at the step indicated the left mark if you would like to do.

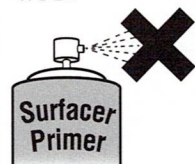
フォーメーションライトセット
(F-15用)
(プラスチックパーツ)
製品番号: NA16



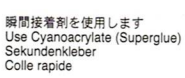
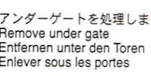
Formation light and Chaff / Flare dispensers for F-15 jet fighter (Plastic parts)
ITEM No. NA16

■注意

サーフェイサー/プライマーの使用はお控えください



パネルライン、リベット等の繊細な彫刻がサーフェイサーにより埋もれる可能性があります。



組立図中で塗装指示の無いものは「塗装とマーキング」ページで説明する機体色で塗装します。 Paint all parts body color except other color is specified.

STEP 1

0.6 mm

316 ホワイトFS17875
WHITE FS17875

317 グレーFS36231
GRAY FS36231

316 ホワイトFS17875
WHITE FS17875

STEP 2

塗装例 1 2
Scheme
K2 K3

※①から④の順に取り付けます
Install in the order from ① to ④.

33

317

316

E6

K4

33

E10

C6

E2

D2 または A10

塗装例 1 2
Scheme
K2 または K3

J3 または J4
or

塗装例 3
Scheme
J3

J4

33

317

316

ホワイトFS17875
WHITE FS17875

E3

D1 または A11

参考図
reference

STEP 3

33 つや消しブラック
FLAT BLACK

317 グレーFS36231
GRAY FS36231

A7

A6

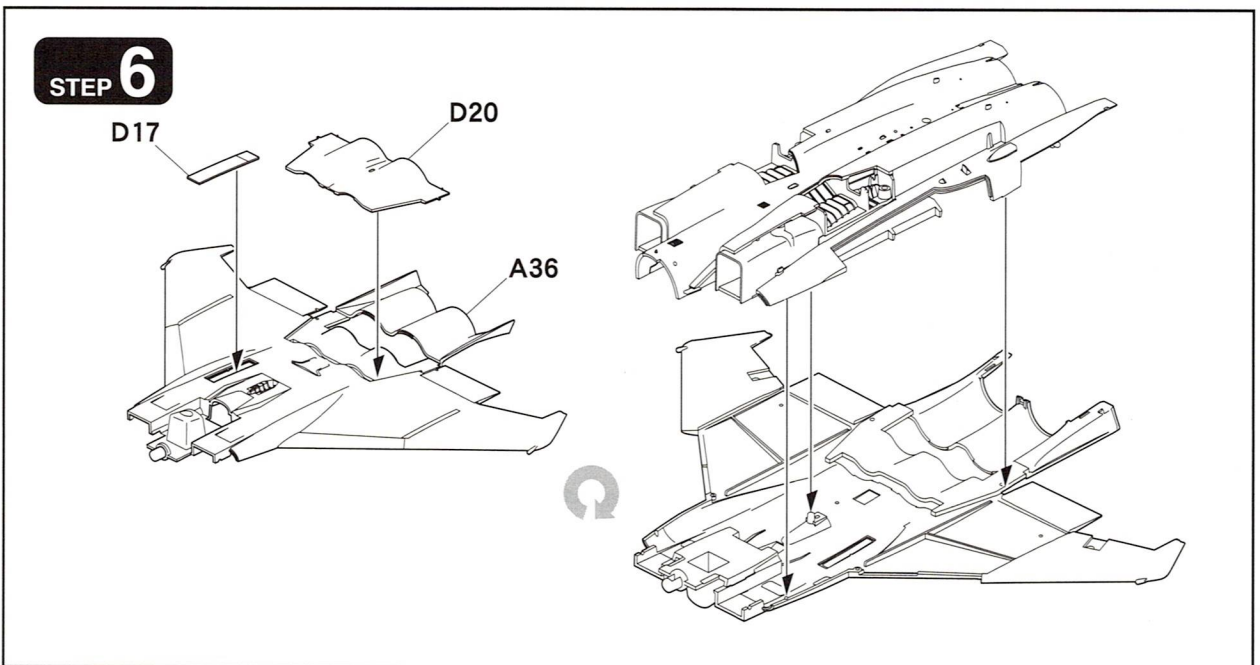
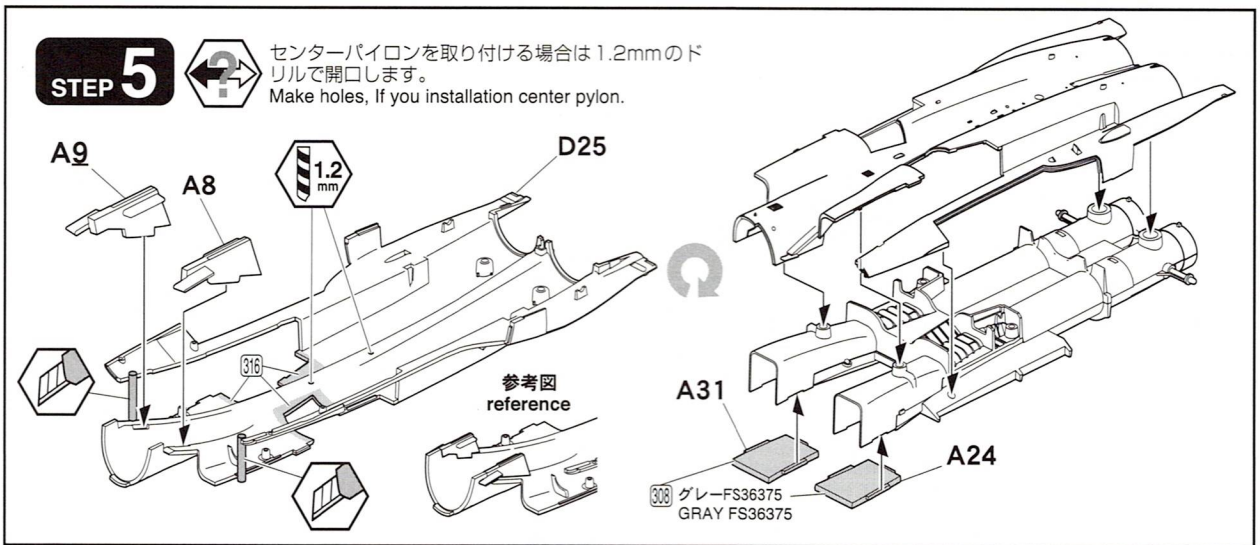
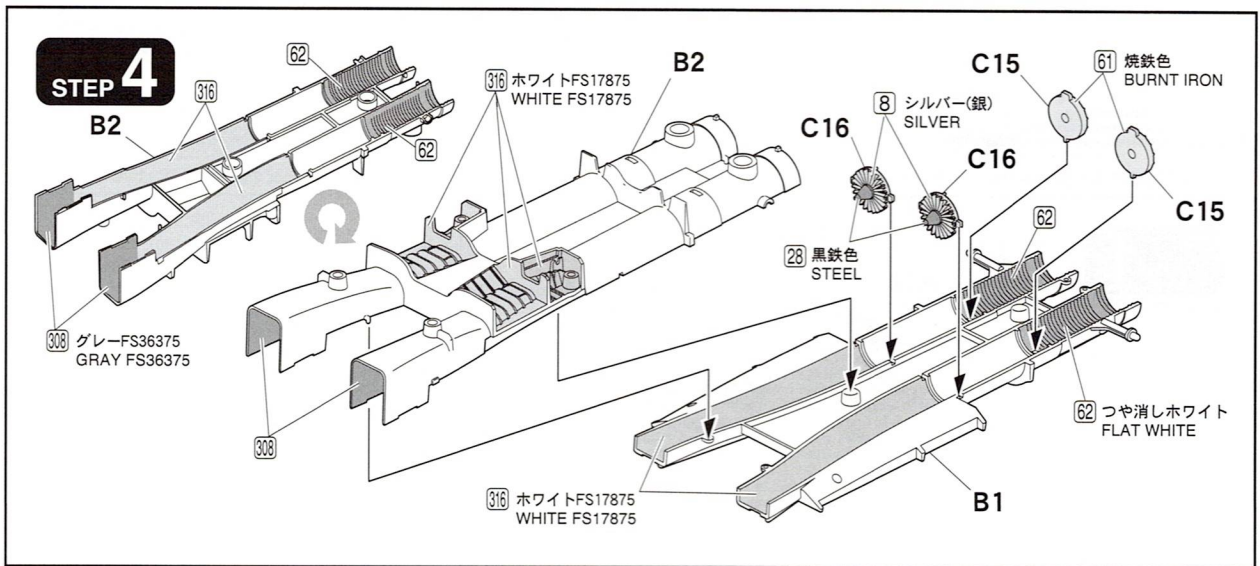
D6

F1-1

33

別売パーツ
Option parts
NA16

UNDER GATE

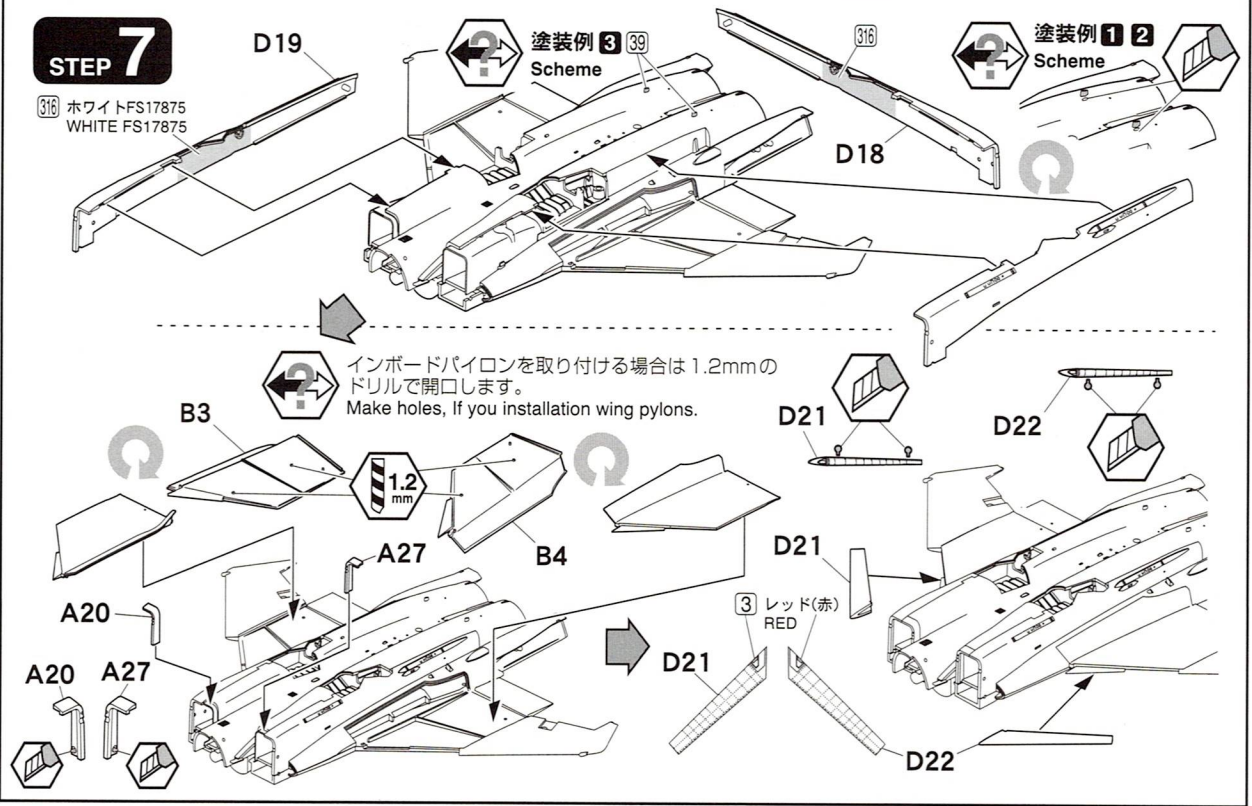


STEP 7

316 ホワイトFS17875
WHITE FS17875

塗装例 3 39
Scheme

塗装例 1 2
Scheme



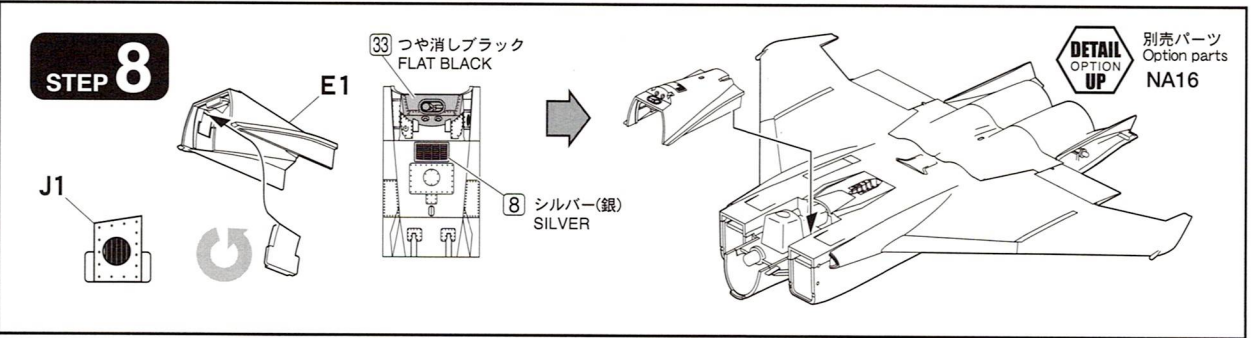
STEP 8

J1

33 つや消しブラック
FLAT BLACK

8 シルバー(銀)
SILVER

別売パーツ
Option parts
NA16



STEP 9

※駐機・エンジン停止状態
engine stops

B6 B7

B6

B7

A26

C10

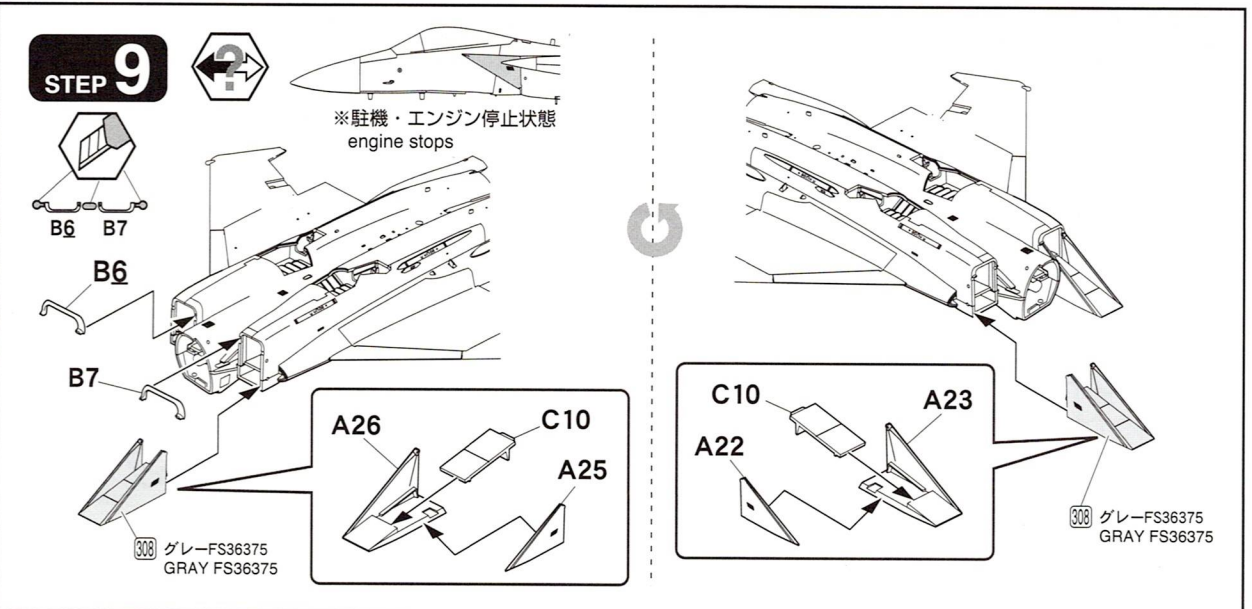
A25

C10

A22

A23

308 グレーFS36375
GRAY FS36375

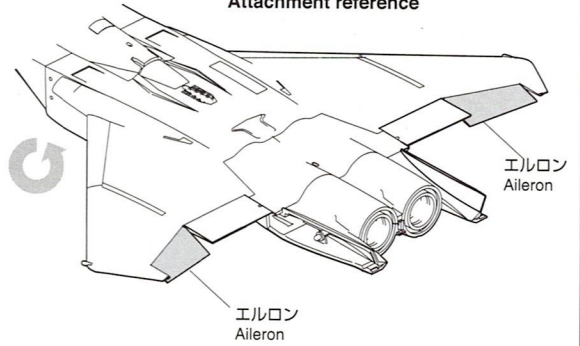
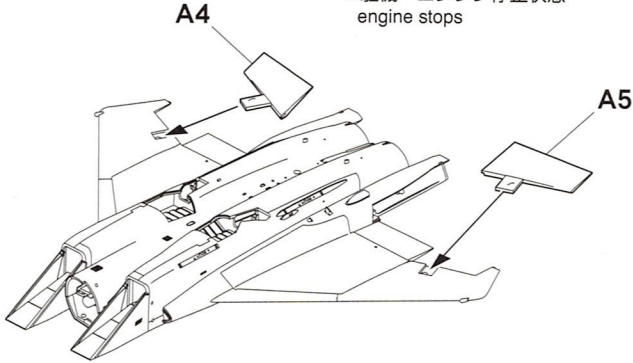


STEP 10



※駐機・エンジン停止状態
engine stops

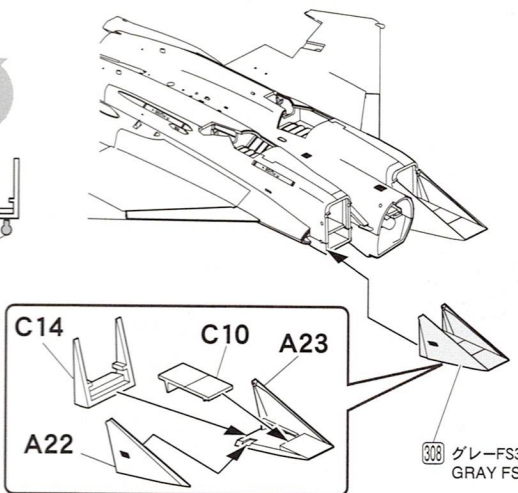
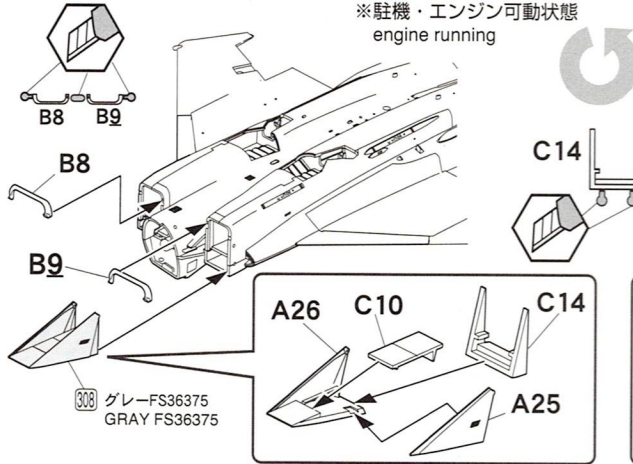
取り付け参考図
Attachment reference



STEP 11



※駐機・エンジン可動状態
engine running



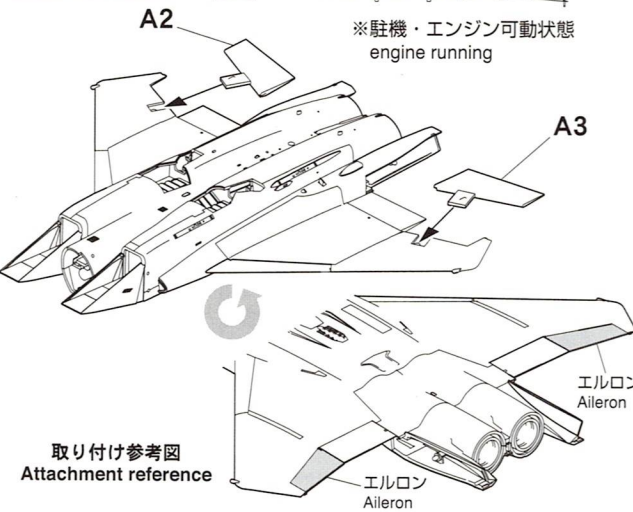
グレー-FS36375
GRAY FS36375

グレー-FS36375
GRAY FS36375

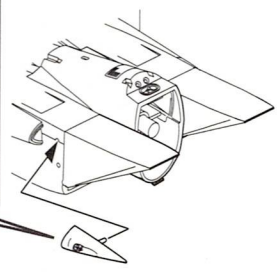
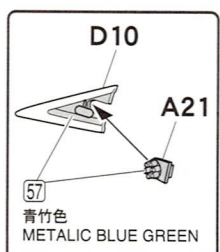
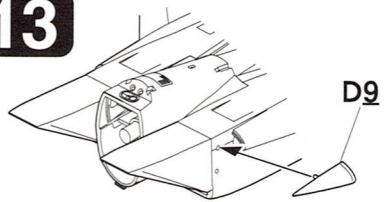
STEP 12



※駐機・エンジン可動状態
engine running



STEP 13

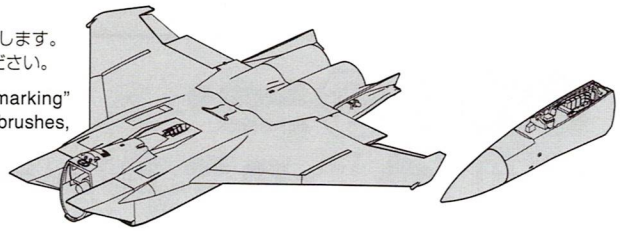


取り付け参考図
Attachment reference

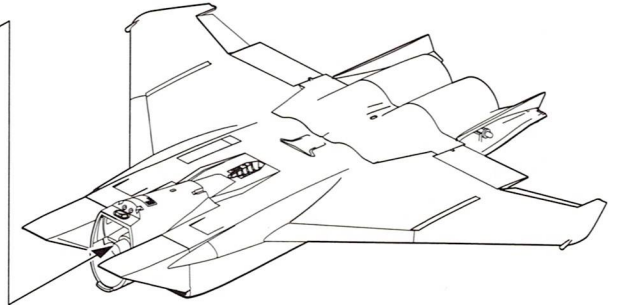
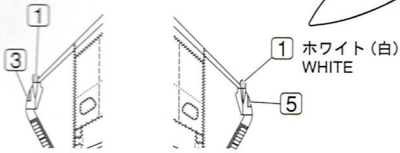
57
青竹色
METALIC BLUE GREEN

ここまで組み立てた段階で、巻末の「塗装とマーキング」を参考に機体全体を塗装をします。スプレー・エアブラシ等の吹き付け塗装の際は、塗装済み箇所をマスキングしてください。

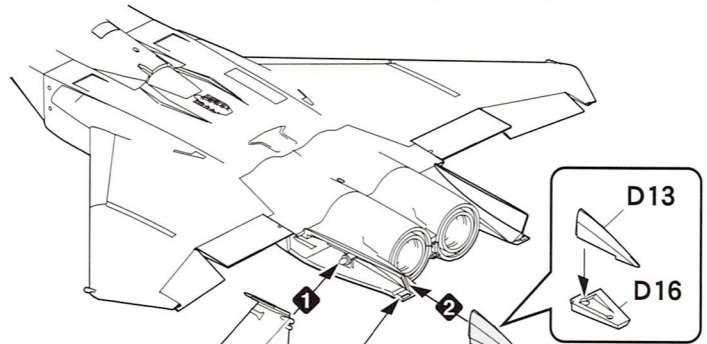
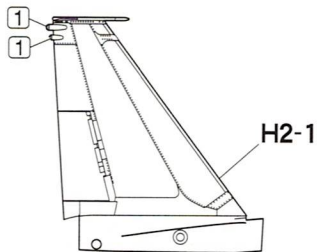
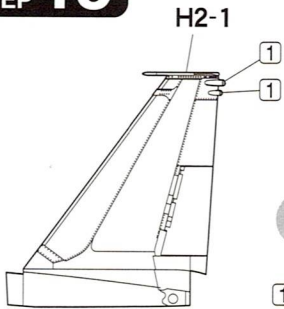
At this point, you should paint the entire aircraft using the "Painting and marking" shown at the end of this instruction. If you are employing spray paints or airbrushes, then mask portions that have already been painted previously.



STEP 14



STEP 15

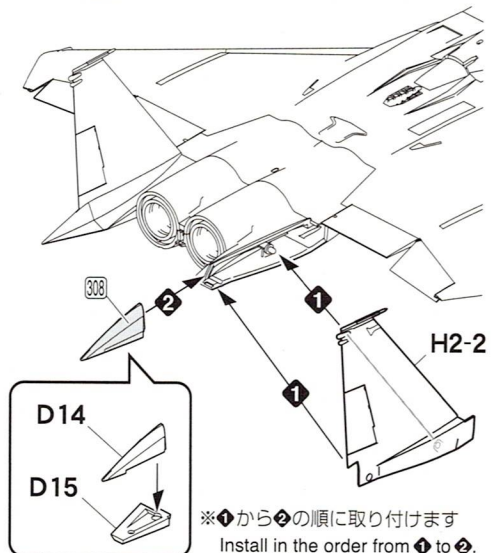
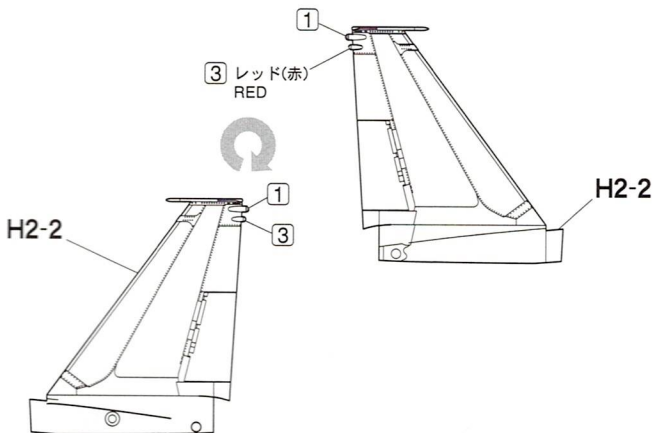


※❶から❷の順に取り付けます
Install in the order from ❶ to ❷.



別売パーツ
Option parts
NA16

機体の迷彩塗装は「塗装とマーキング」ページで説明する機体色で塗装します。
Paint all parts body color except other color is specified.



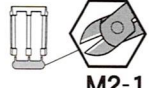
※❶から❷の順に取り付けます
Install in the order from ❶ to ❷.

STEP 16

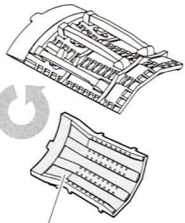
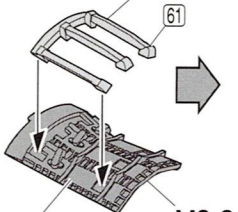


塗装例 1 2
Scheme

M2-1



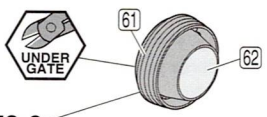
x10 10個作ります
Make 10 pieces



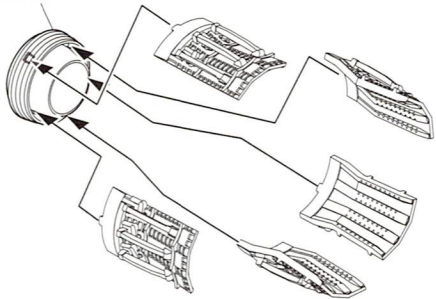
28 黒鉄色
STEEL

M2-2

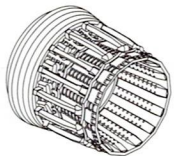
62 つや消しホワイト
FLAT WHITE



M2-3



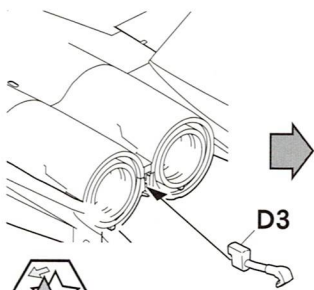
x2 2個作ります
Make 2 pieces



STEP 17



塗装例 1 2
Scheme



D3

D4

8



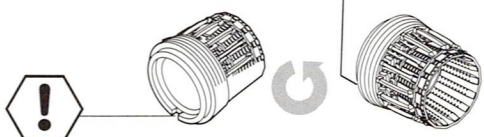
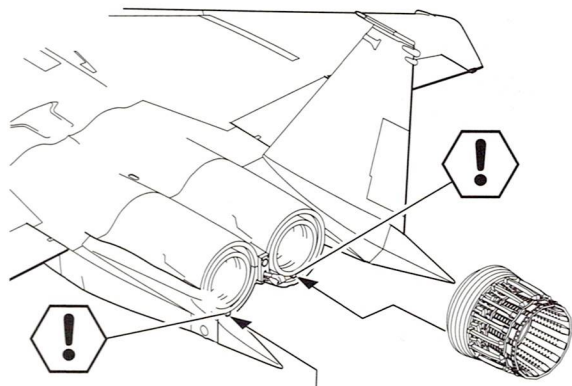
28

116

316

28 黒鉄色
STEEL

D3



STEP 18



塗装例 3
Scheme

D8

28 黒鉄色
STEEL

116

316

28

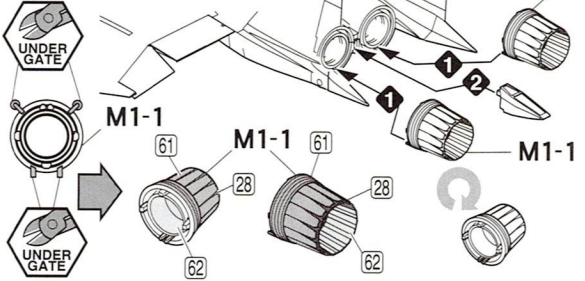
D8

D7

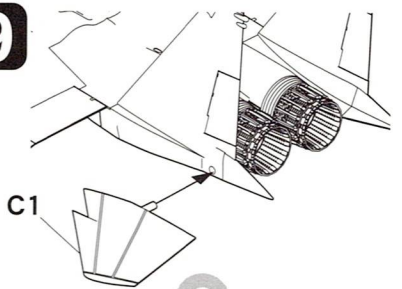
8

シルバー(銀)
SILVER

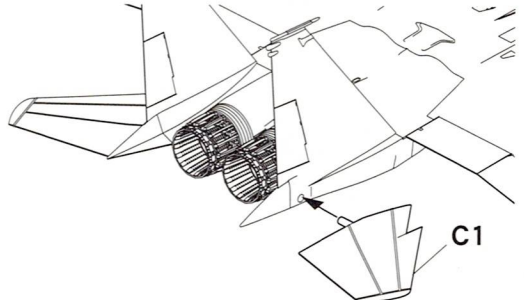
※①から④の順に取り付けます
Install in the order from ① to ④.



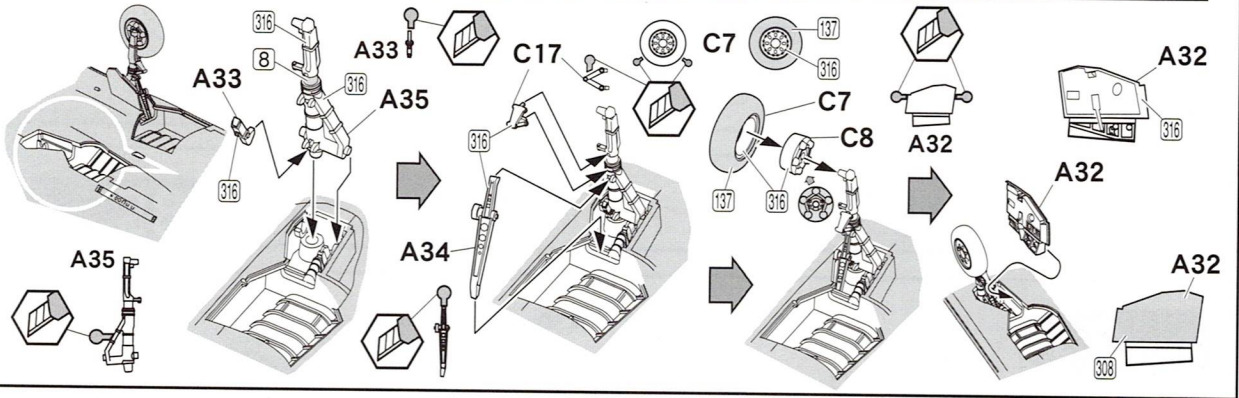
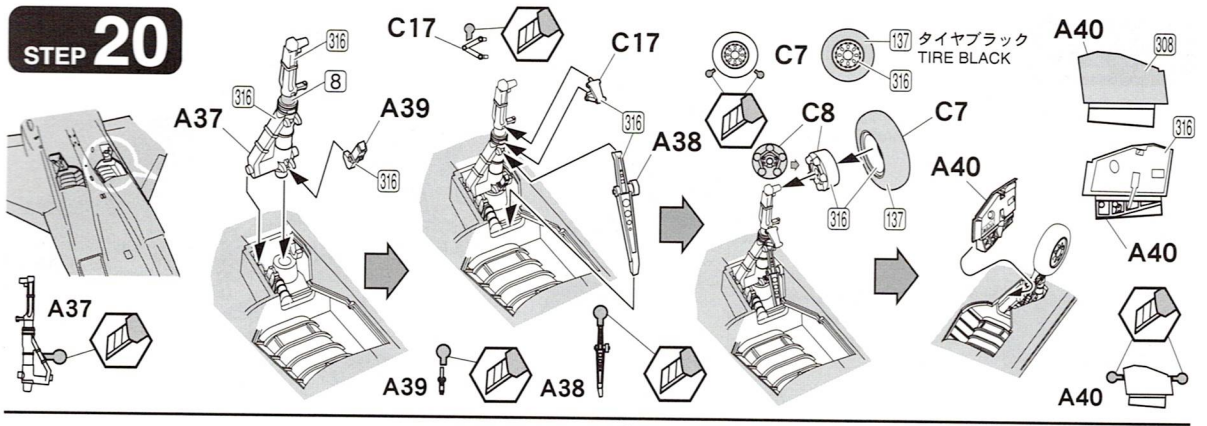
STEP 19



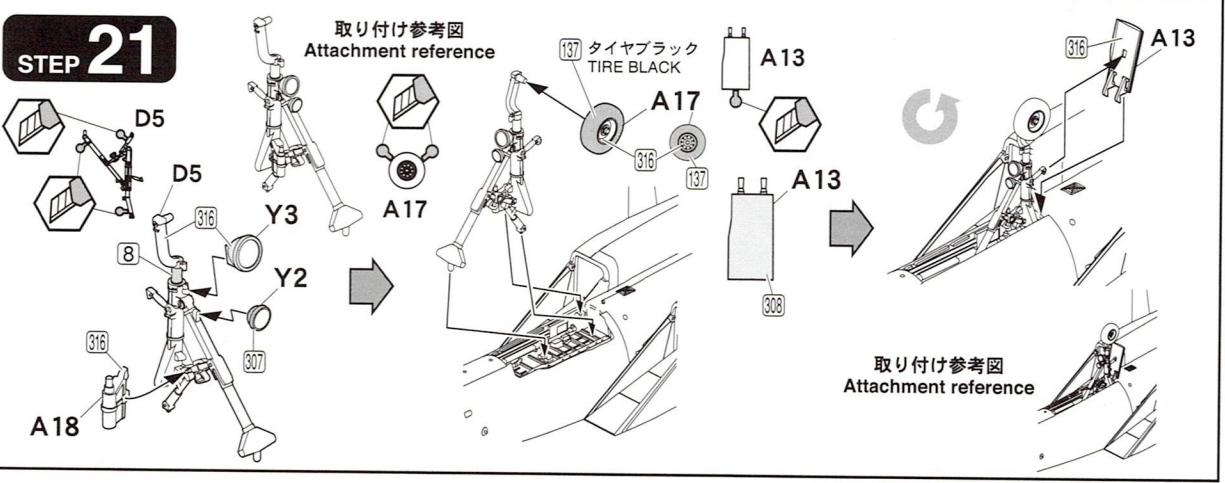
C1



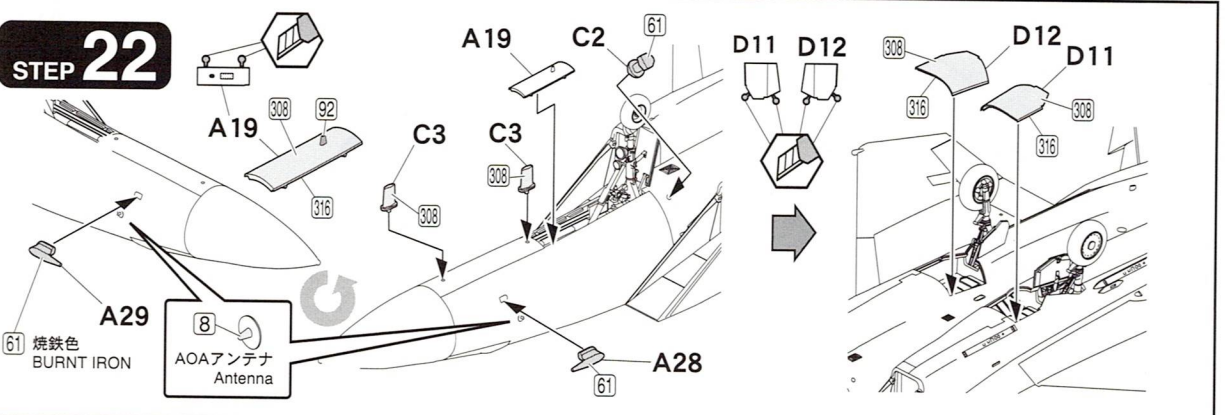
STEP 20



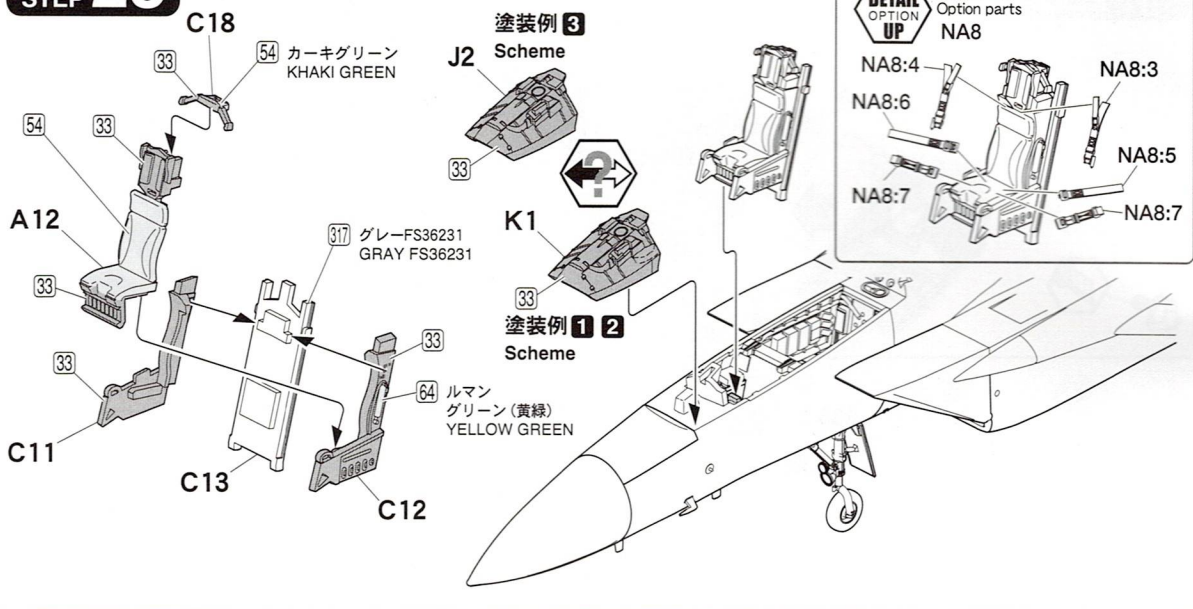
STEP 21



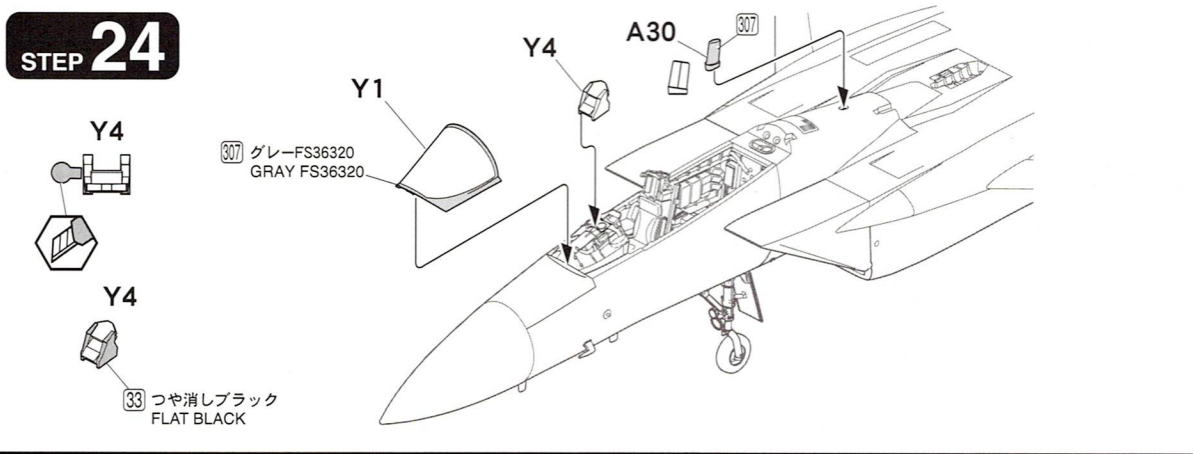
STEP 22



STEP 23

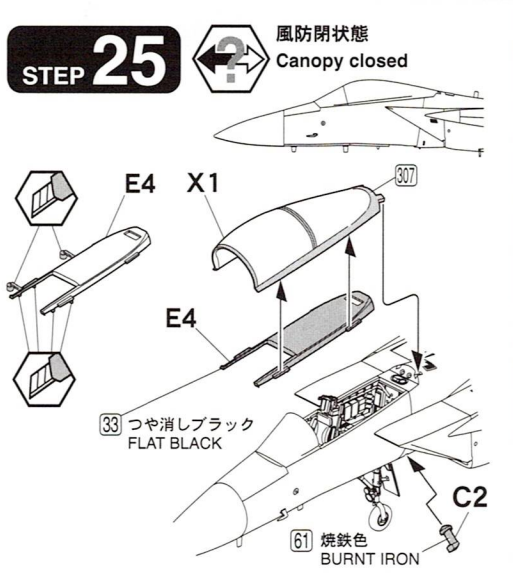


STEP 24



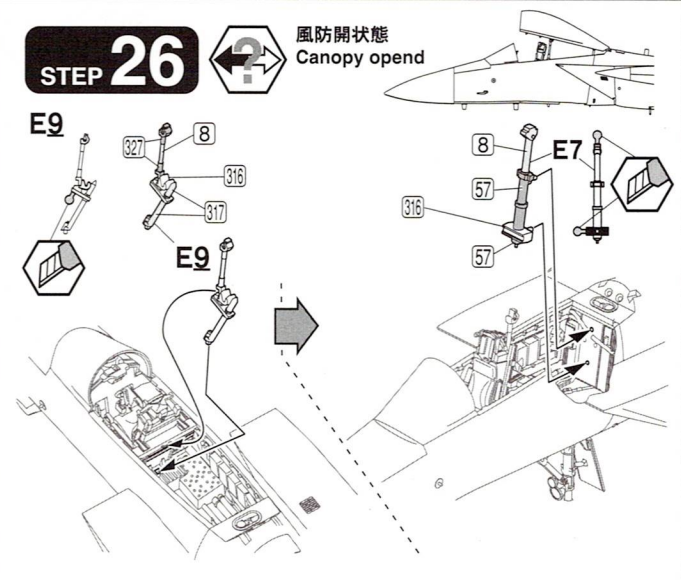
STEP 25

風防閉状態
Canopy closed



STEP 26

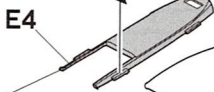
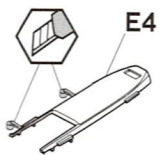
風防開状態
Canopy open



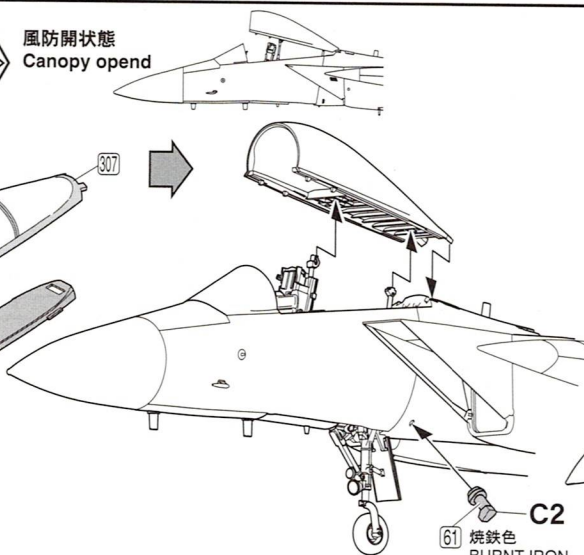
STEP 27



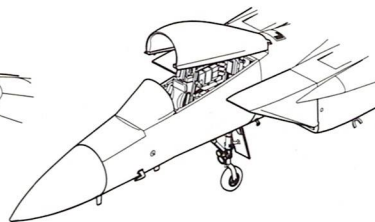
風防開状態
Canopy open



33 つや消しブラック
FLAT BLACK



取り付け参考図
Attachment reference



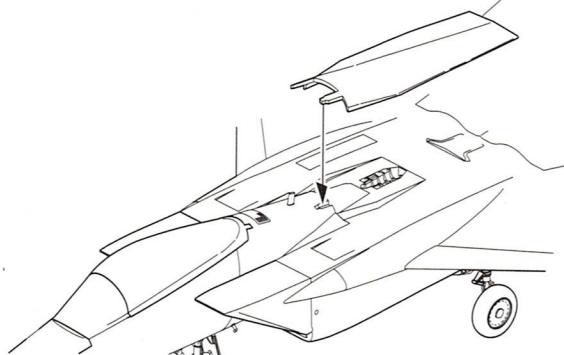
61 焼鉄色
BURNT IRON

STEP 28



スピードブレーキ閉状態
Speed brake closed

G1-1

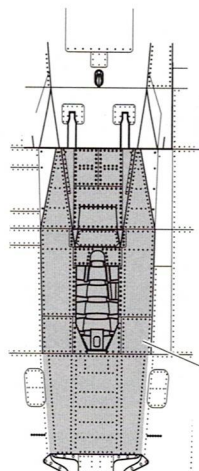


STEP 29



スピードブレーキ開状態
Speed brake open

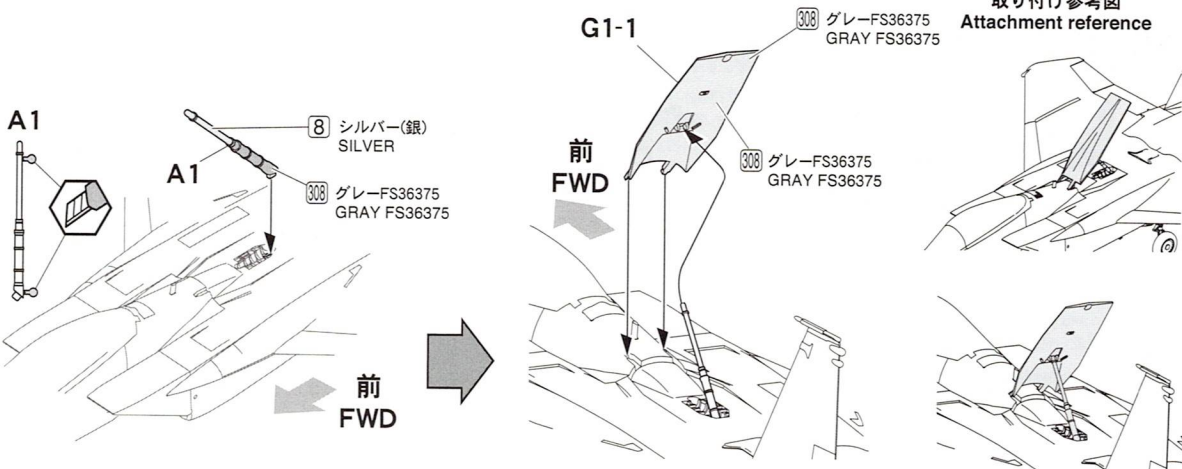
前
FWD



308 グレー-FS36375
GRAY FS36375

機体の迷彩塗装は「塗装とマーキング」ページで説明する機体色で塗装します。
Paint all parts body color except other color is specified.

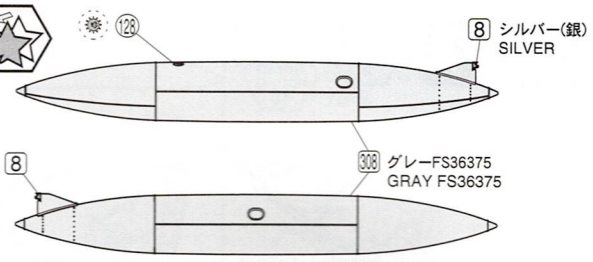
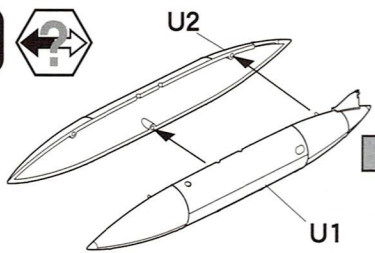
取り付け参考図
Attachment reference



STEP 30



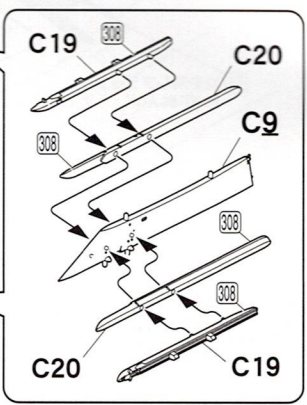
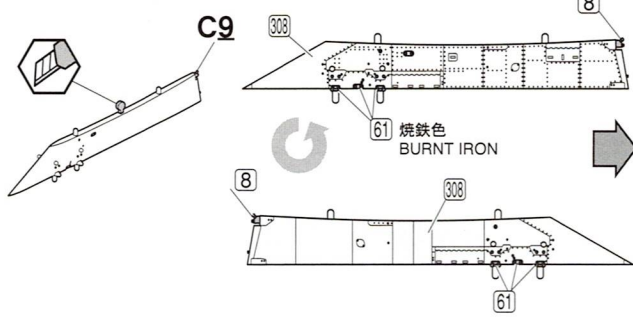
燃料タンク
Fuel tank
x3 3個作ります
Make 3 pieces



STEP 31

《A》インボードパイロン
Wing pylon

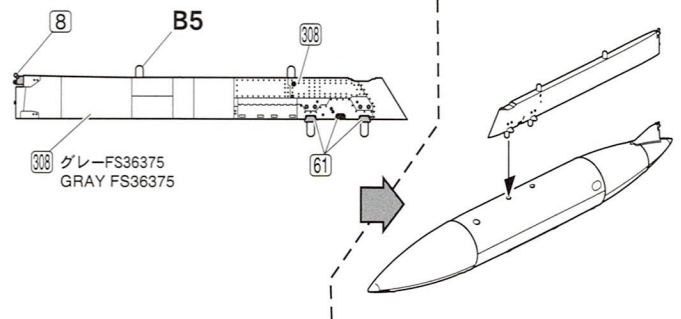
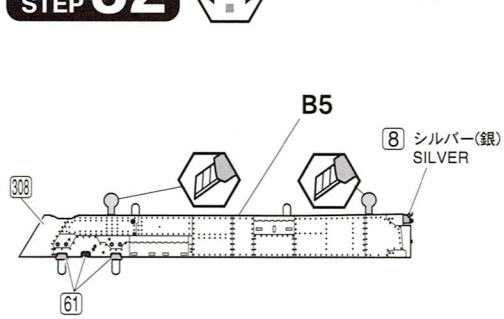
x2 2個作ります
Make 2 pieces



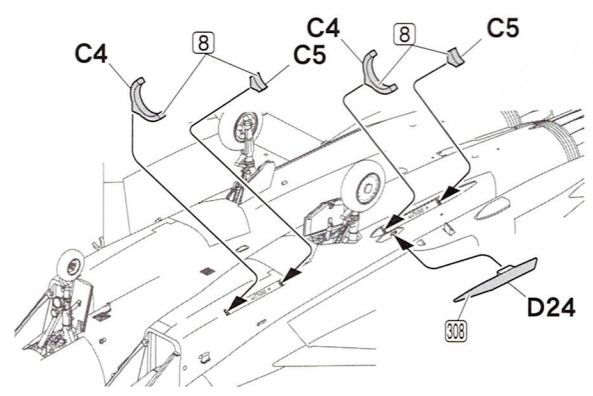
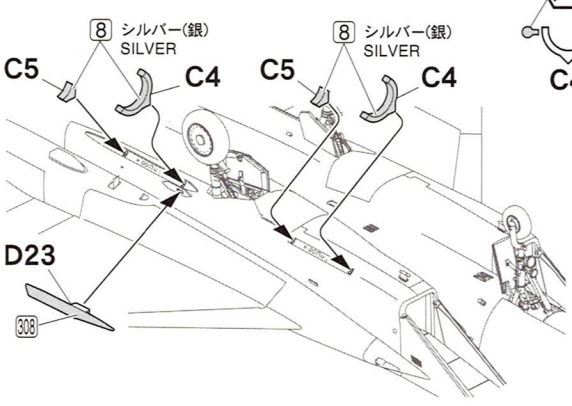
STEP 32

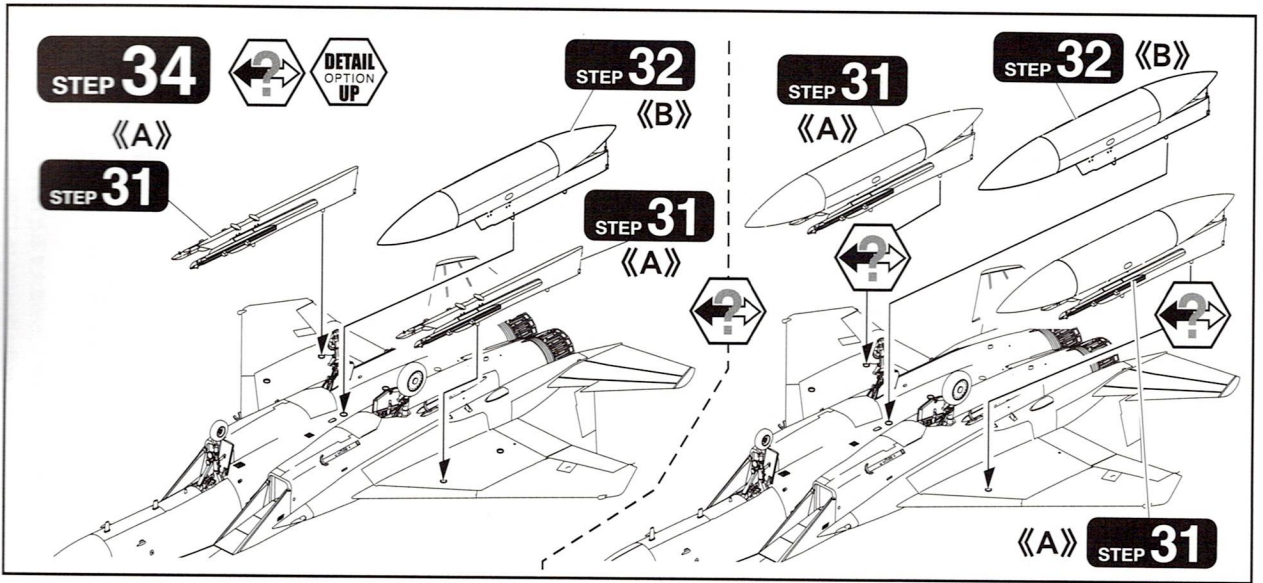


《B》センターパイロン
Center pylon



STEP 33





カラーナンバー対応表 ※近似色での表示です Color Reference

GSIクレオス・Mr.カラー (□数字)	GSIクレオス・水性カラー	GSIクレオス・アクリジョン	タミヤカラー (アクリル・エナメル)	タミヤカラー (ラッカー)	ガイアノーツ・ガイアカラー	English
C1 ホワイト (白)	H1 ホワイト (白)	N1 ホワイト (白)	X2 ホワイト	LP2 ホワイト	001 ビュアホワイト	Gloss White
C3 レッド (赤)	H3 レッド (赤)	N3 レッド (赤)	X7 レッド		003 ブライトレッド	Red
C5 ブルー (青)	H5 ブルー (紺)	N5 ブルー (青)	X4 ブルー		004 ウルトラブルー	Blue
C8 シルバー (銀)	H8 シルバー (銀)	N8 シルバー (銀)	X11 クロムシルバー	LP11 シルバー	009 ブライトシルバー	Silver
C28 黒鉄色	H18 黒鉄色	N18 黒鉄色	X10 ガンメタル		020 ガンメタル	Gun Metal
C33 つや消しブラック	H12 つや消しブラック	N12 つや消しブラック	XF1 フラットブラック	LP3 フラットブラック	012 フラットブラック	Matt Black
C39 ダークイエロー	H79 サンディイエロー	N79 サンディイエロー	XF60 ダークイエロー	LP55 ダークイエロー-2	201 ダークイエロー-1	Dark Yellow
C54 カーキグリーン	H80 カーキグリーン	N80 カーキグリーン	XF58 オリーブグリーン			Khaki Green
C57 青竹色	H63 青竹色	N63 青竹色	X13 メタリックブルー			Metallic Blue Green
C61 焼鉄色	H76 焼鉄色	N76 焼鉄色	XF7+XF56			Burnt Iron
C62 つや消しホワイト	H11 つや消しホワイト	N11 つや消しホワイト	XF2 フラットホワイト	LP4 フラットホワイト	011 フラットホワイト	Matt White
C64 ルマングリーン (黄緑)	H16 イエローグリーン (黄緑)	N16 ルマングリーン (黄緑)				Yellow Green
C92 セミグロスブラック			X18 セミグロスブラック	LP5 セミグロスブラック	022 セミグロスブラック	Semi Gloss Black
C137 タイヤブラック	H77 タイヤブラック	N77 タイヤブラック	XF85 ラバーブラック	LP65 ラバーブラック	075 ニュートラルグレー-V	Tire Black
C307 グレーFS36320						FS36320
C308 グレーFS36375						FS36375
C316 ホワイトFS17875					071 ニュートラルグレー-I	FS17875
C317 グレーFS36231			XF54 ダークシーグレイ			FS36231
C327 レッドFS11136			X7 レッド		003 ブライトレッド	FS11136

■ 部品を破損・紛失された際は・・・

紛失・破損などにより部品を請求される方はランナー (枠) 単位で有償にてお付けします。下記の部品請求カード上の必要ランナー名を○で囲み、代金 (消費税 送料込) を右記の支払方法から選択の上、当社アフターサービス係 (宛先は右記載) までお申し込みください。いずれのパーツも一回のご注文/本カード1枚につき1キット分に限りさせていただきます。なお製品はその仕様もしくは価格を予告無く変更することがございます。

■ ご注文とお支払い方法

最初にEメールまたはお電話で在庫をご確認ください。銀行振込または郵便振替をご希望の際は同時に振込/振替口座番号をお尋ねください。代金引換郵便での発送を希望の際は、返信にて案内します手数料を確認ください。

左下の部品請求カードの必要ランナー名を○で囲み、お名前・ご住所・電話番号を書いたメモを同封のうえ、定額為替/現金書留の場合は共に郵送ください。

銀行振込または郵便振替にてお支払いの場合は、部品請求カードと上記同様のメモにお振込 (予定) 日・お振込人名を書き加え別途郵送ください。郵便振替の場合は払込用紙の通信欄に「製品番号・品名、ランナー名 (部品枠) 数量」をご記入ください。カードならびにご入金を確認でき次第発送します。

為替手数料・振込手数料・お申込み時の郵送料はお客様にしてお負担願います。なお切手での送金はお断りします。

お知らせいただいたお客様の個人情報は、品物の発送および発送記録確認以外の目的には用いず、遅延・事故なく届けられたとみなされる2週間程度をもって弊社内の記録を抹消します。

※本製品は限定発売品です。専用部品/デカールなどのアフターサービス対応期間は2027年7月まで、または該当部品が無くなり次第終了とさせていただきます。

■ 製品に関するお問い合わせは



有限会社ファインモールド

〒441-3301

愛知県豊橋市老津町的場53-2

TEL:0532-23-6810 FAX:0532-23-6811

※お電話でのお問い合わせ対応時間:

土・日・祝、夏期および年末年始の休業日を除く
午前9時30分～午後5時30分

インターネットホームページ

<https://www.finemolds.co.jp>

Eメールアドレス:

otemami@finemolds.co.jp

Finemolds ◆部品請求カード 2024年7月現在

FX01 イスラエル空軍 F-15C 戦闘機 “バズ”

A	¥1200	K	¥500
B	¥1000	U (1枚)	¥750
C (1枚)	¥750	M1 (1枚)	¥750
D	¥1000	M2 (1枚)	¥750
E	¥750	X	¥750
F1	¥500	Y	¥500
G1	¥500	デカール	¥750
H2	¥500	説明書	¥500
J	¥500		

For use in Japan only

塗装とマーキング

Painting & Marking

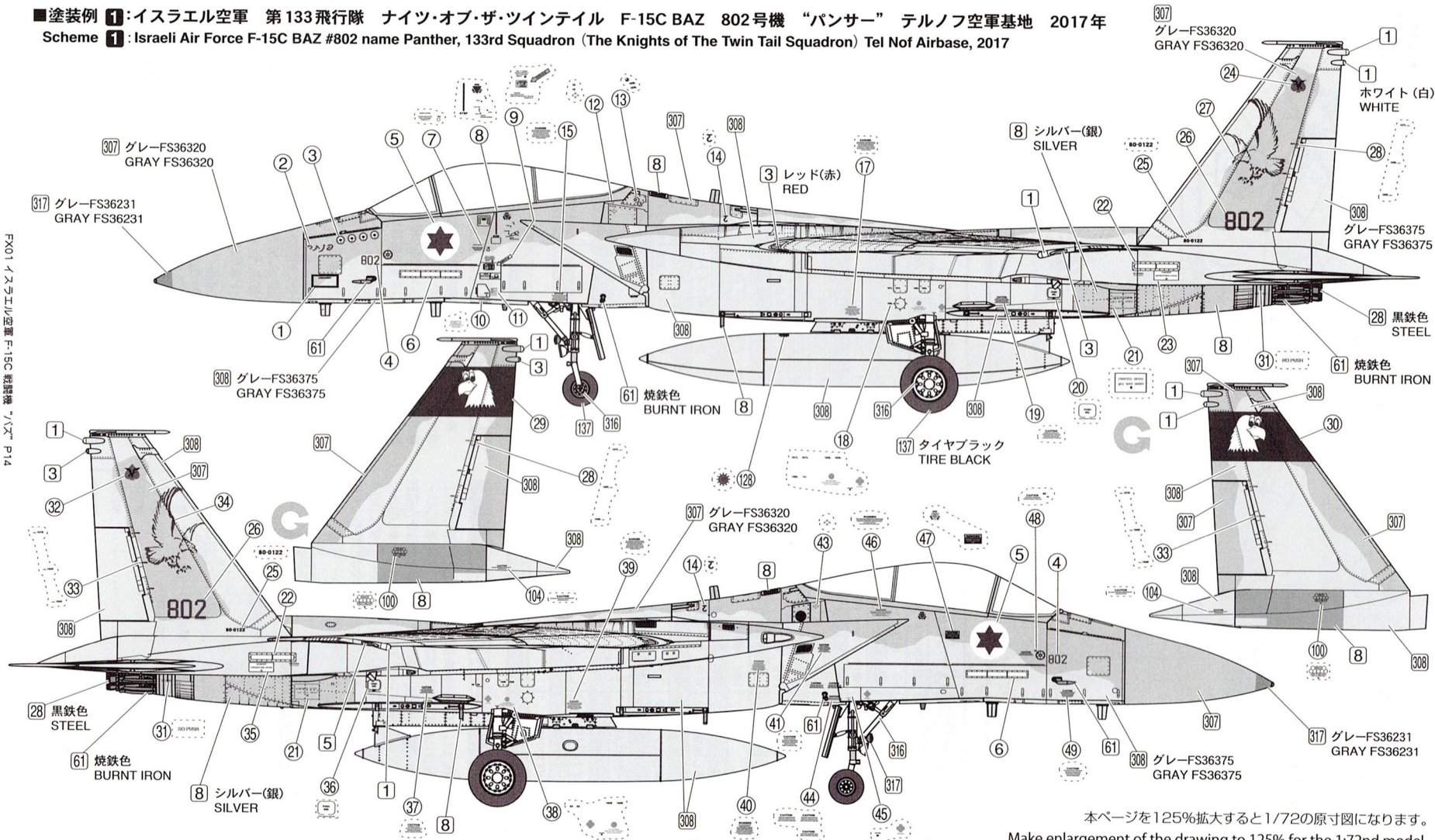
塗装色はGSIクレオスMr.カラーの色番号を□内の数字で、続けて色名を指示しています。○で囲まれた数字は付属デカール(水転写シール)の番号です。水性ホビーカラーや新水性カラー アクリジョン、タミヤカラー、ガイアカラーをご使用の場合はP13のカラーナンバー対応表を参考にしてください。

※細部の塗装は組立図中の説明をご参考ください。表記の無いデカールは使用しません。

Boxed numbers refer to GSI Creos "Mr. Color" paint color numbers. Circled numbers refer to decal numbers. Decals not shown its number are not for use.

- 機体色: 307 グレーFS36320 GRAY FS36320 308 グレーFS36375 GRAY FS36375 316 ホワイトFS17875 WHITE FS17875 8 シルバー(銀) SILVER

- 塗装例 1: イスラエル空軍 第133飛行隊 ナイツ・オブ・ザ・ツインタイル F-15C BAZ 802号機 “パンサー” テルノフ空軍基地 2017年
 Scheme 1: Israeli Air Force F-15C BAZ #802 name Panther, 133rd Squadron (The Knights Of The Twin Tail Squadron) Tel Nof Airbase, 2017

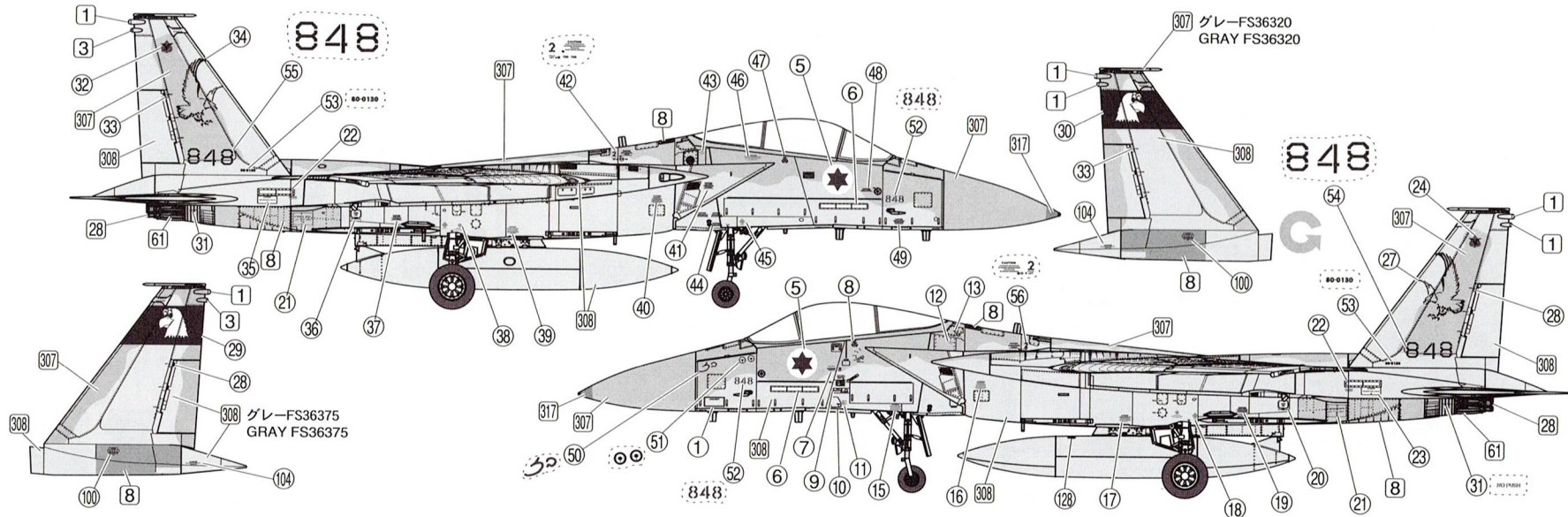


本ページを125%拡大すると1/72の原寸図になります。
 Make enlargement of the drawing to 125% for the 1:72nd model.

F/A01 イスラエル空軍 F-15C 戦闘機 "Panther" P14

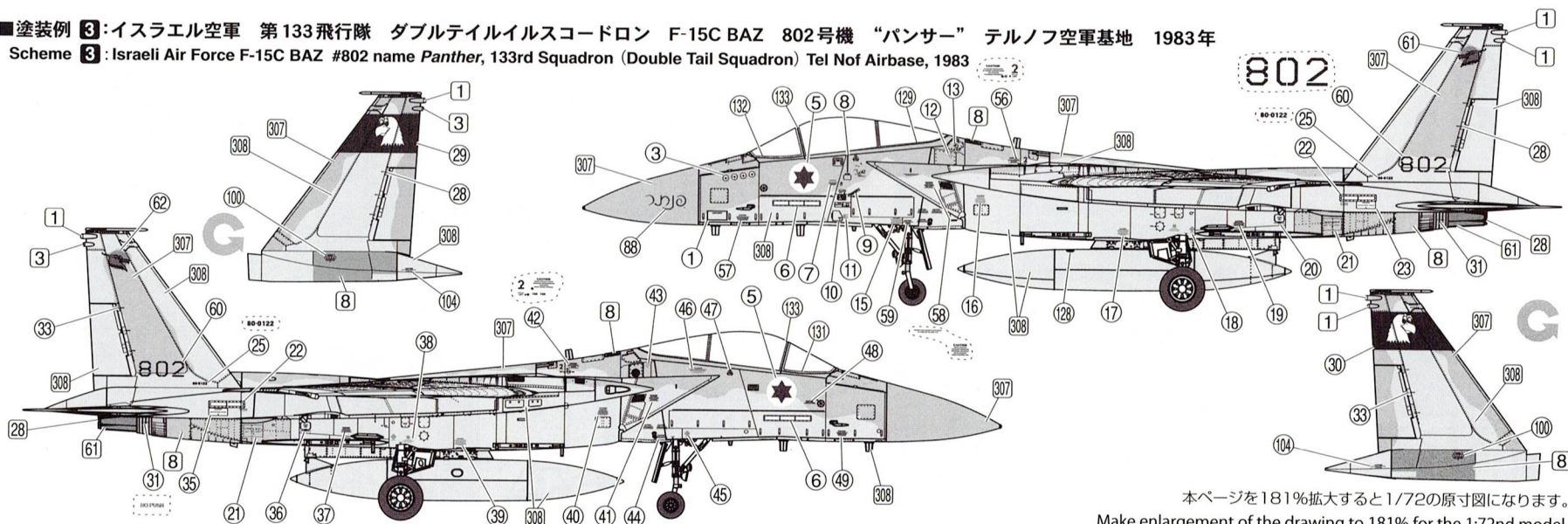
■塗装例 2: イスラエル空軍 第133飛行隊 ナイツ・オブ・ザ・ツインテイル F-15C BAZ 848号機 “バズ” テルノフ空軍基地

Scheme 2: Israeli Air Force F-15C BAZ #848 name *Baz*, 133rd Squadron (The Knights of The Twin Tail Squadron) Tel Nof Airbase

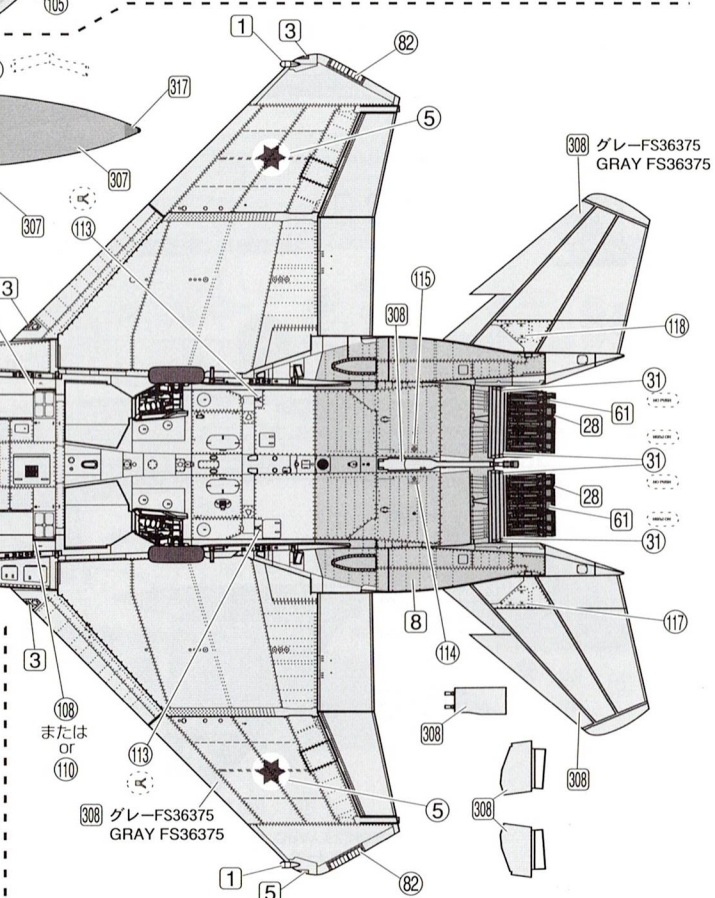
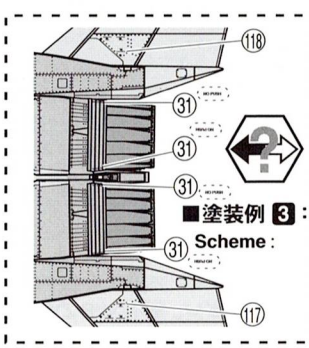
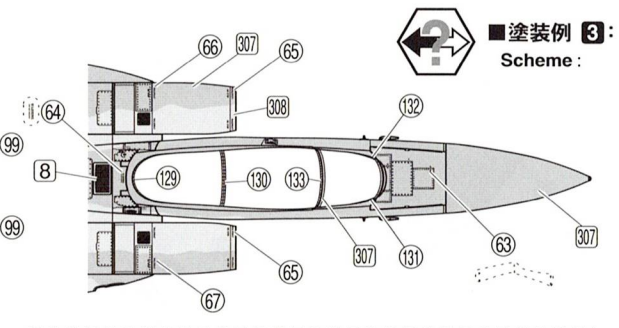
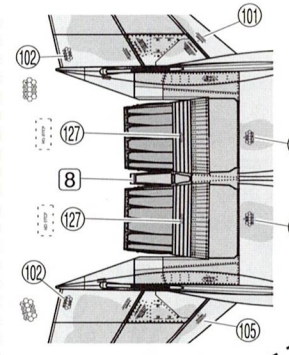
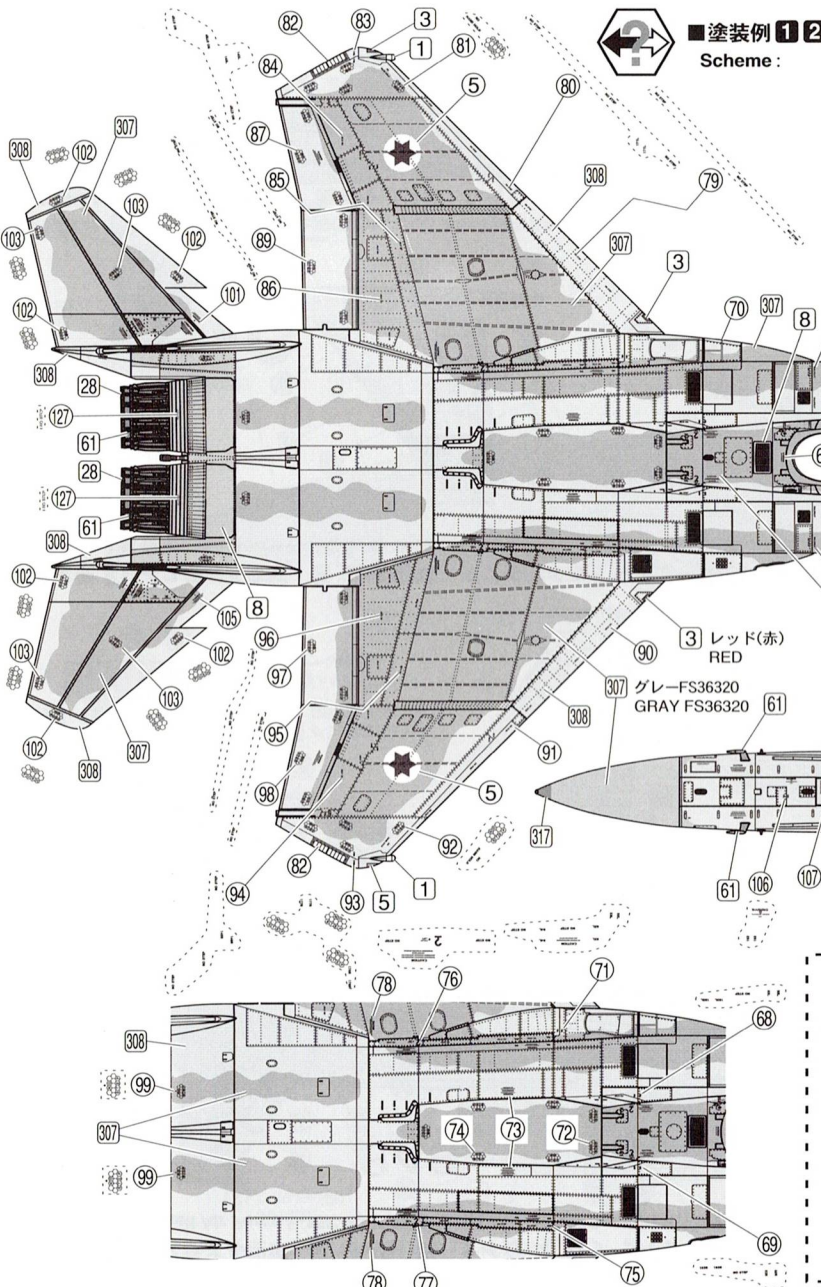


■塗装例 3: イスラエル空軍 第133飛行隊 ダブルテイルイルスコードロン F-15C BAZ 802号機 “パンサー” テルノフ空軍基地 1983年

Scheme 3: Israeli Air Force F-15C BAZ #802 name *Panther*, 133rd Squadron (Double Tail Squadron) Tel Nof Airbase, 1983



本ページを181%拡大すると1/72の原寸図になります。
Make enlargement of the drawing to 181% for the 1:72nd model.



本ページを167%拡大すると1/72の原寸図になります。
Make enlargement of the drawing to 167% for the 1:72nd model.