

Revell

Fokker D VII

04574-0389

© 2002 BY REVELL AG.

PRINTED IN GERMANY



Fokker D VII

Im Laufe des Jahres 1917 benötigte die Deutsche Luftwaffe dringend verbesserte Jagdflugzeuge um die Lufthoheit über die Alliierten zurückzuerobern. Fokker-Typen wie die Eindecker-Serie E, die D V und der legendäre Dreiecker DR 1 waren bereits berühmt, und Fokkers brillanter Chefkonstrukteur Reinhold Platz entwarf die VII, den Prototyp der D VII. Im Januar 1918 fand ein Wettbewerb für einen neuen einsitzigen Jäger/Aufklärer der D-Klasse auf dem Flugplatz Adlershof statt; das Muster D VII gewann diesen Wettbewerb und große Stückzahlen wurden geordert. Ironischerweise wurde die Konkurrenzfirma Albatros angewiesen, an zwei ihrer Haupt-Produktionsstätten das Muster D VII herzustellen, so dringend wurde der neue Jäger für den Einsatz benötigt. Jede Fabrikationsstätte fertigte eigene detaillierte Konstruktionszeichnungen an, was zu einigen Abweichungen in Details der Konstruktion führte und dazu, dass nicht alle Teile untereinander austauschbar waren. Es wurden auch unterschiedliche Motoren verwendet: die frühen Maschinen wurden mit einem 160 PS starken Mercedes D III-Motor, die späteren Maschinen in der Regel mit einem 185 PS starken BMW III-Motor ausgerüstet, beides wassergekühlte Sechszylinder-Reihenmotoren. Hierdurch ergaben sich Detailvarianten in der Motorverkleidung. Die Flugeigenschaften des Typs waren ausgezeichnet, die Maschine war leicht zu handhaben und blieb auch auf der größtmöglichen Höhe noch voll kontrollierbar. Das Geschwader 1, das sich aus den Jagdstaffeln 4, 6, 10 und 11 zusammensetzte, wurde gegen Ende April 1918 mit D VII ausgestattet, zur gleichen Zeit, als ihr berühmtester Kommandant, Baron von Richthofen, beim Abschuss seines Dreieckers ums Leben kam. Die Produktion der D VII schritt zügig voran - im Juli waren bereits 407 Maschinen in Dienst gestellt und insgesamt etwa 900 im November, dem letzten Kriegsmonat. Zu diesem Zeitpunkt waren Geschwader 2 (Jastas 12, 13, 15 und 19) und Geschwader 3 (Jastas 2, 20, 27 und 36) sowie 34 weitere Jastas im Einsatz. Von vielen berühmten Fliegerassen geflogen, brachte dieser sehr fähige Jäger den alliierten Luftstreitkräften schwere Verluste bei. Der Typ genoss bei den Alliierten so große Wertschätzung, dass im Waffenstillstandsabkommen von 1918 die Fokker D VII speziell als zu übergebendes deutsches Haupt-Frontmuster genannt wurde. Anthony Fokker gelang es, nach Kriegsende einige zerlegte D VII nach Holland zu bringen, wo er die Produktion für die Königlich Niederländische Luftwaffe bis in die 1920er Jahre hinein fortsetzte. Die mit BMW-Motor ausgerüstete D VII erreichte eine Höchstgeschwindigkeit von 196 km/h (122 mph) auf Meereshöhe und war mit zwei 7,92 mm Maxim- oder Spandau-Maschinengewehren bewaffnet, die so synchronisiert waren, dass sie durch den Propellerkreis hindurch feuern konnten. Spannweite: 8,90 m (29 ft 3 in), Länge: 6,95 m (22 ft 9,75 in), Höhe (auf Längsachse gemessen): 2,75 m (9 ft 0,75 in).

Fokker D VII

During 1917 the German Air Force desperately needed improved fighter aircraft in order to regain air superiority over the Allies. Fokker types such as the E series of monoplanes, the D V and the legendary DR 1 Triplane were already famous and Fokker's brilliant chief designer, Reinhold Platz, produced the V II, the prototype for the D VII. In January 1918 a competition for a new D-class single-seat fighting scout aircraft was held at the Adlershof airfield, which the D VII design won and large orders were placed. Ironically, the rival Albatros company was ordered to produce the D VII at two of its major factories, such was the urgency of getting the new fighter into service. Each factory prepared its own detailed construction drawings, this leading to some detail differences in construction and not all parts were interchangeable. Different engines were also fitted, earlier machines having the 160hp Mercedes D III and later aircraft generally having the 185hp BMW III, both engines being six-cylinder in-line water-cooled; this gave variations in the engine cowling details. Its flying qualities were excellent, being easy to handle and able to retain full controllability at maximum altitude. Geschwader 1, composed of Jastas 4, 6, 10 and 11, formed with D VII's in late April 1918, at the same time as this unit lost its most famous commander, Baron von Richthofen, killed when his Triplane was shot down.

D VII production was rapid, with 407 machines in service by July and a total of about 900 in November, the final month of the war. By that time Geschwader 2 (Jastas 12, 13, 15 and 19) and Geschwader 3 (Jastas 2, 20, 27 and 36) as well as a further 34 Jastas were operational. Flown by many famous aces, this very capable fighter caused heavy losses amongst Allied aircraft. In the Armistice Agreement of 1918, the Fokker D VII was specifically named as the main German front line aircraft to be handed over to the Allies, such was their high regard for the type. Anthony Fokker managed to take several dismantled D VII's into Holland after the war, where he continued production for the Royal Netherlands Air Force into the 1920s. The BMW-engined D VII had a maximum speed of 196km/h (122mph) at sea level and was armed with two 7.92mm Maxim or Spandau machine guns synchronised to fire through the propeller arc. Wing span: 8.90m (29ft 3in). Length: 6.95m (22ft 9.75in). Height (tail up): 2.75m (9ft 0.75in).

Form hergestellt und im Eigentum von Revell AG/Revell Monogram Inc. Widerrechtliche Nachahmungen werden gerichtlich verfolgt.

Ce produit est propriété de la société Revell AG/Revell Monogram Inc. Toute utilisation ou duplication frauduleuse fera l'objet de poursuites en justice.

Modelado y en propiedad de Revell AG/Revell Monogram Inc. Imitaciones ilícitas serán perseguidas por la ley.

Forma prodotta dalla Revell AG/Revell Monogram Inc. e di proprietà della stessa impresa, la quale procederà legalmente contro ogni imitazione abusiva.

Malli on Revell AG/Revell Monogram Inc. valmistama ja omaisuutta. Laittooman kopiointiin tullaan puuttamaan oikeudellisiin toimin.

Formen er produceret og eies av Revell AG/Revell Monogram Inc. Etterligning uten tillatelse vil bli gjerstand for rettslig forfølgelse.

Produkcja i prawna własności firmy Revell AG/Revell Monogram Inc. Nielegalne podrobienie jest zabronione pod odpowiedzialnością sądową.

Model, Revell AG/Revell Monogram Inc. firmasının mülkiyeti altında imal edilmiştir. Kanuna aykırı taklitler mahkemeye takip edilecektir.

A forma előállítása és a tulajdonjog birtokosa a Revell AG/Revell Monogram Inc. A jogellenes utánzatokat és hamisítványokat bíróságlag üldözök.

Mould manufactured by and property of Revell AG/Revell Monogram Inc. Illegal imitations are subject to prosecution.

Vorm vervaardigd door en eigendom van Revell AG/Revell Monogram Inc. Onrechtmatige nabootsingën worden gerechtelijk vervolgd.

Formas produzidas e de propriedade da Revell SA/Revell Monogram Inc. Cópias não autorizadas serão processadas juridicamente como determinado na lei.

Modellen tillverkad av och tillhör Revell AG/Revell Monogram Inc. All kopiering beivras enligt lagen om upphovsrätt.

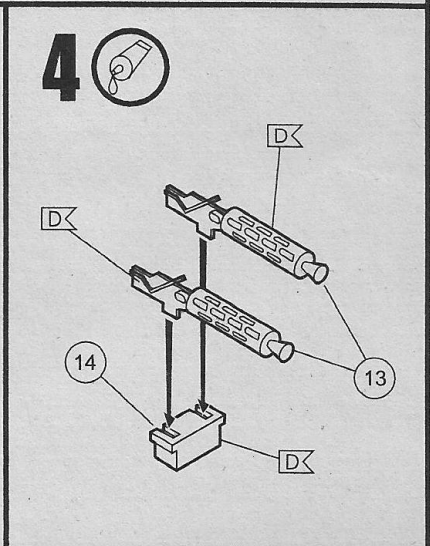
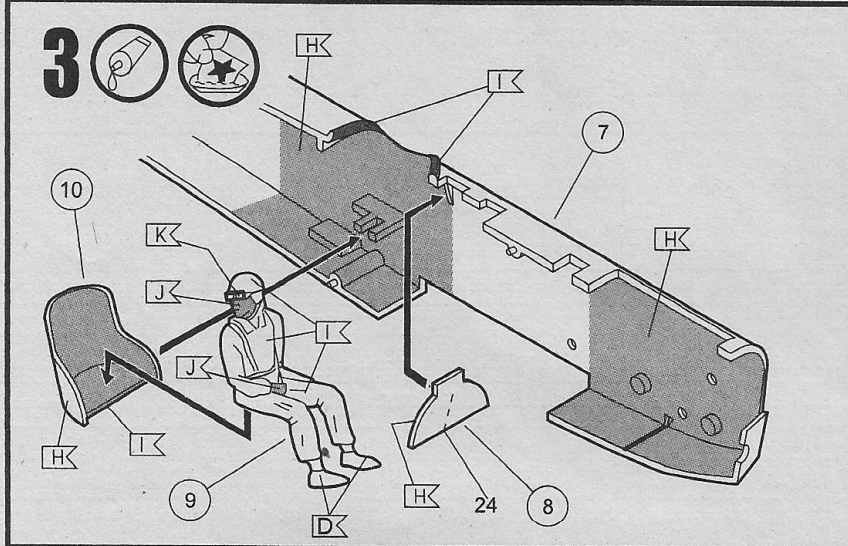
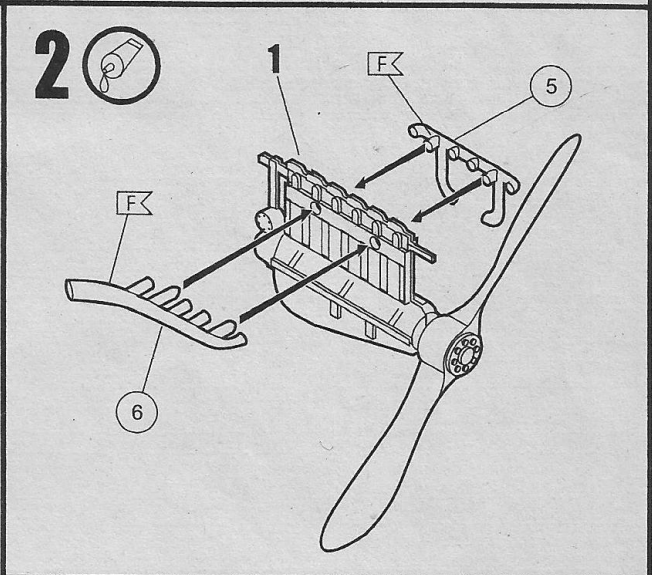
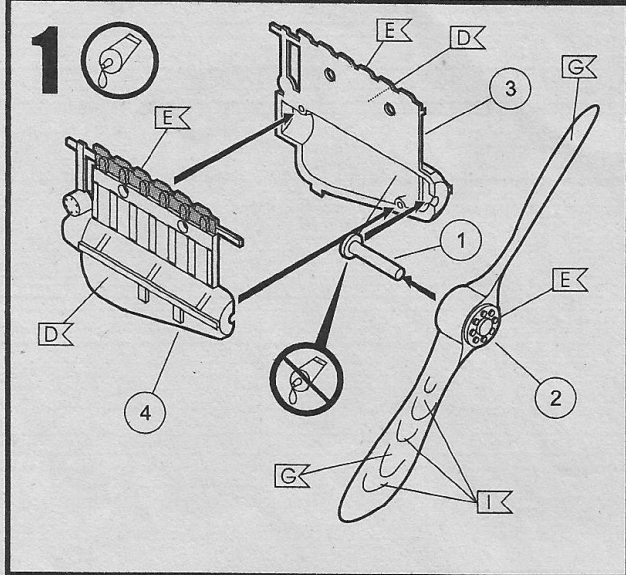
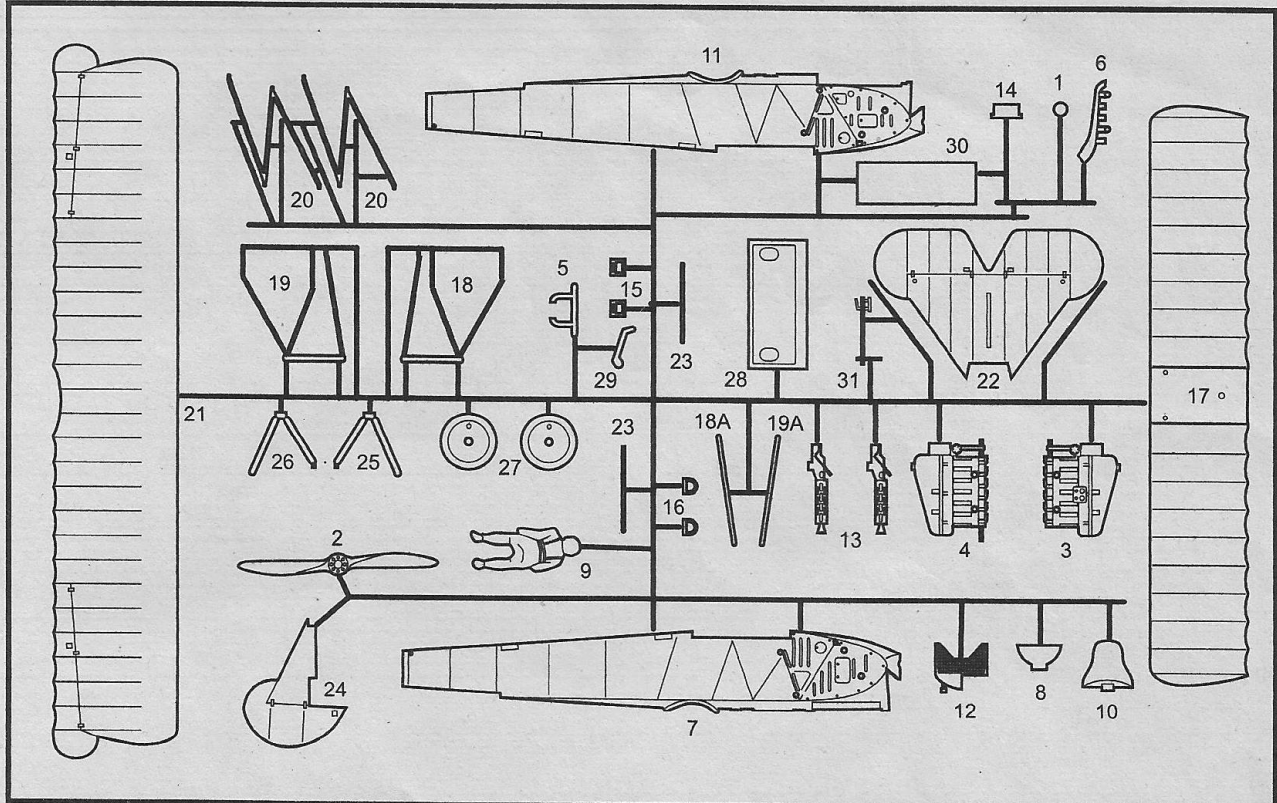
Formen er fremstillet af Revell AG/Revell Monogram Inc. som også har ejendomsret. Lovstridige efterligninger sagsages.

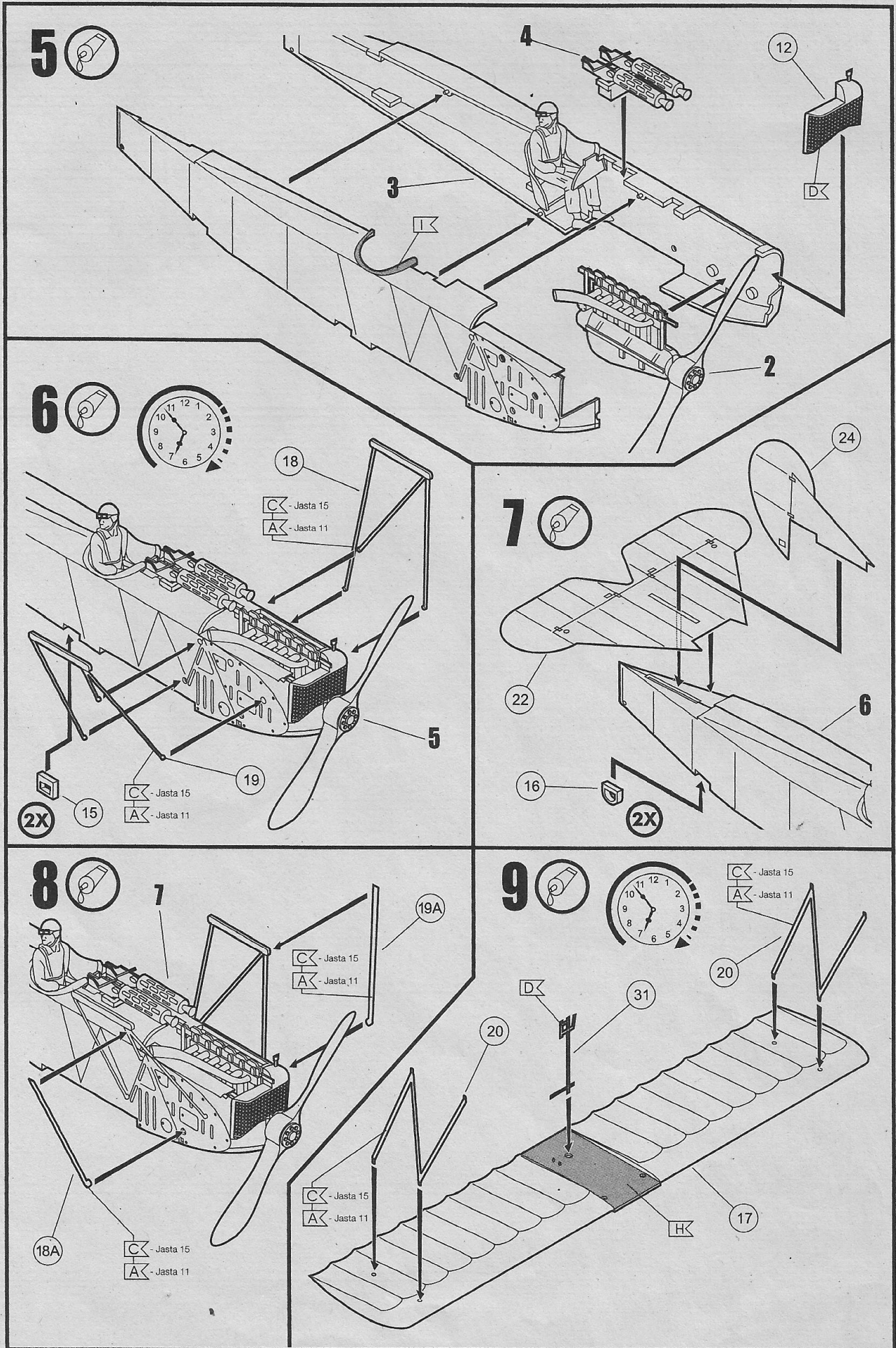
Modelь изготовлена и является собственностью фирмы Revell AG/Revell Monogram Inc. Противозаконные подделки преследуются в судебном порядке.

Η μορφή κατασκευάστηκε και περιήλθε στην ιδιοκτησία της Revell AG/Revell Monogram Inc. Οι παράνομες μιμήσεις θα καταδικαστούν δικαστικώς.

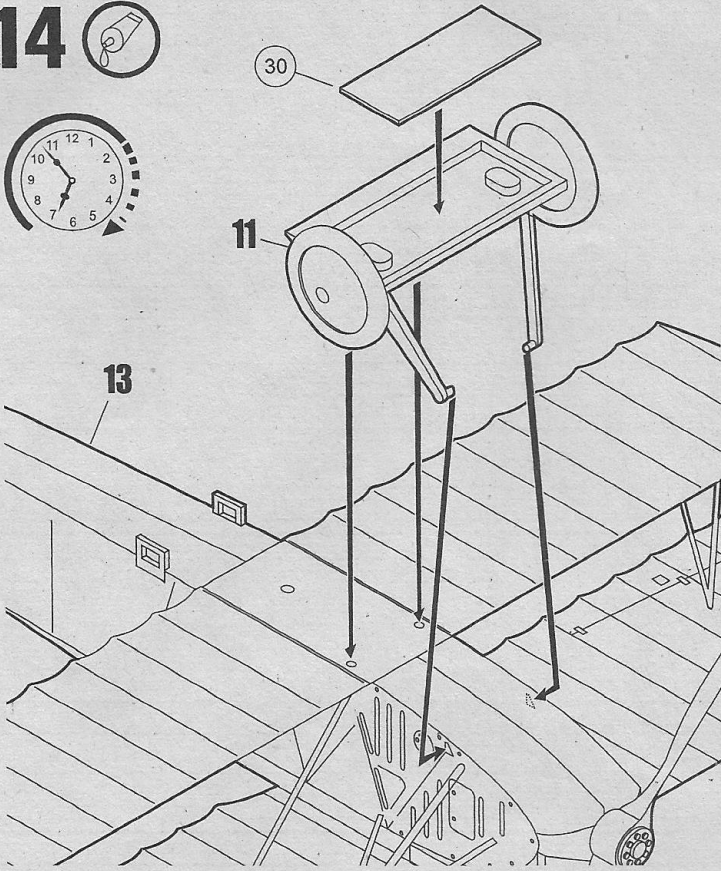
Tvar byl vytvořen firmou Revell AG/Revell Monogram Inc. a je jejím vlastnictvím. Proti nezákonným napodobením se bude postupovat soudní cestou.

Forma je proizvedena in je vlasništvo Revell AG/Revell Monogram Inc. Neovlaštene kopije bodo pravno kažnjene.

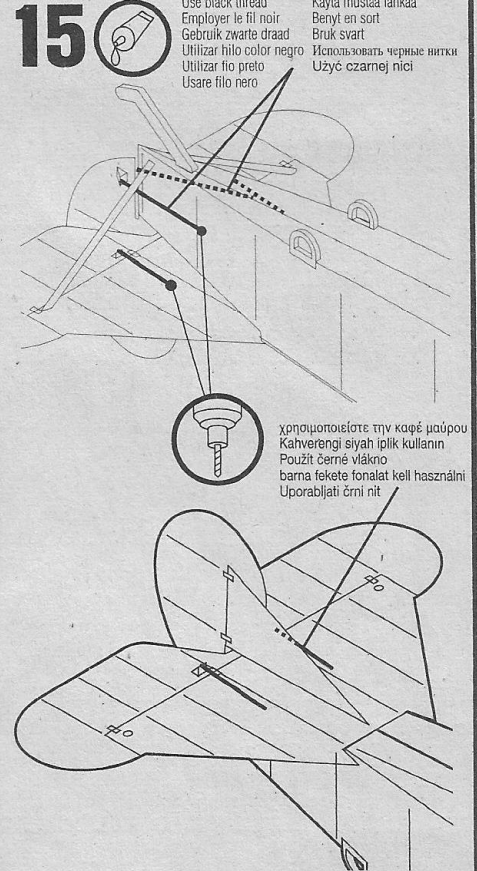




14



15



Schwarzen Faden benutzen
Use black thread
Employer le fil noir
Gebruik zwarte draad
Utilizar hilo color negro
Utilizar fio preto
Usare filo nero

Använd svarta trådar
Käytä mustaa lankaa
Benyt en sort
Bruk svart
Использовать черные нитки
Użyć czarnej nici
Usare filo nero

χρησιμοποιήστε την καφέ μούρου
Kahverengi siyah iplik kullanın
Použit černé vlákno
barna feketete fonalat kell használni
Uporabljati črni nit

16

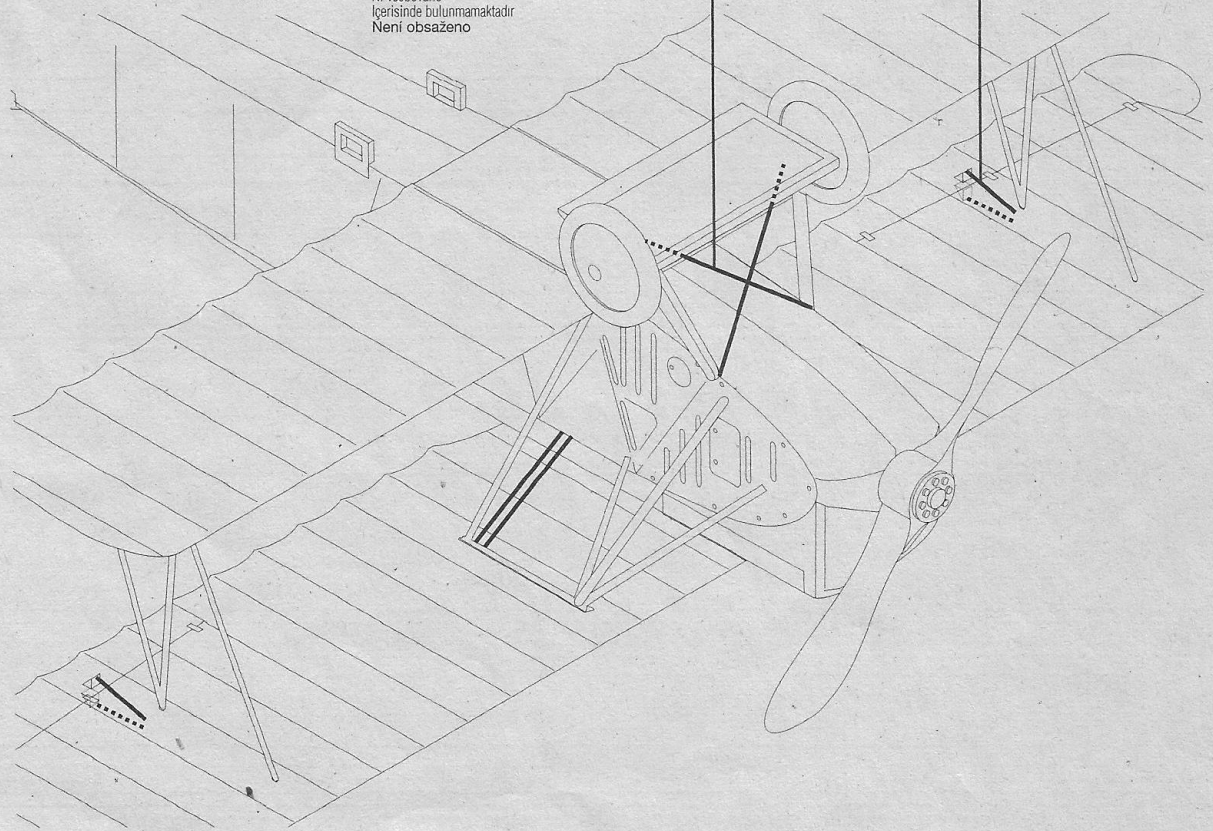
Nicht enthalten
Not included
Non fourni
Behoort niet tot de levering
No incluido
Non compresi
Não incluído
Ikke medsendt

Ingår ej
Ikke inkluderet
Eivät sisälly
Δεν συμπεριλαμβάνεται
Не содержится
Nem tartalmazza
Nie zawiera
Ni vsebovano
İçerisinde bulunmamaktadır
Neni obsaženo

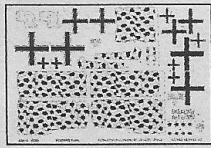
Schwarzen Faden benutzen
Use black thread
Employer le fil noir
Gebruik zwarte draad
Utilizar hilo color negro
Utilizar fio preto

Usare filo nero
Använd svarta trådar
Käytä mustaa lankaa
Benyt en sort
Bruk svart
Использовать черные нитки

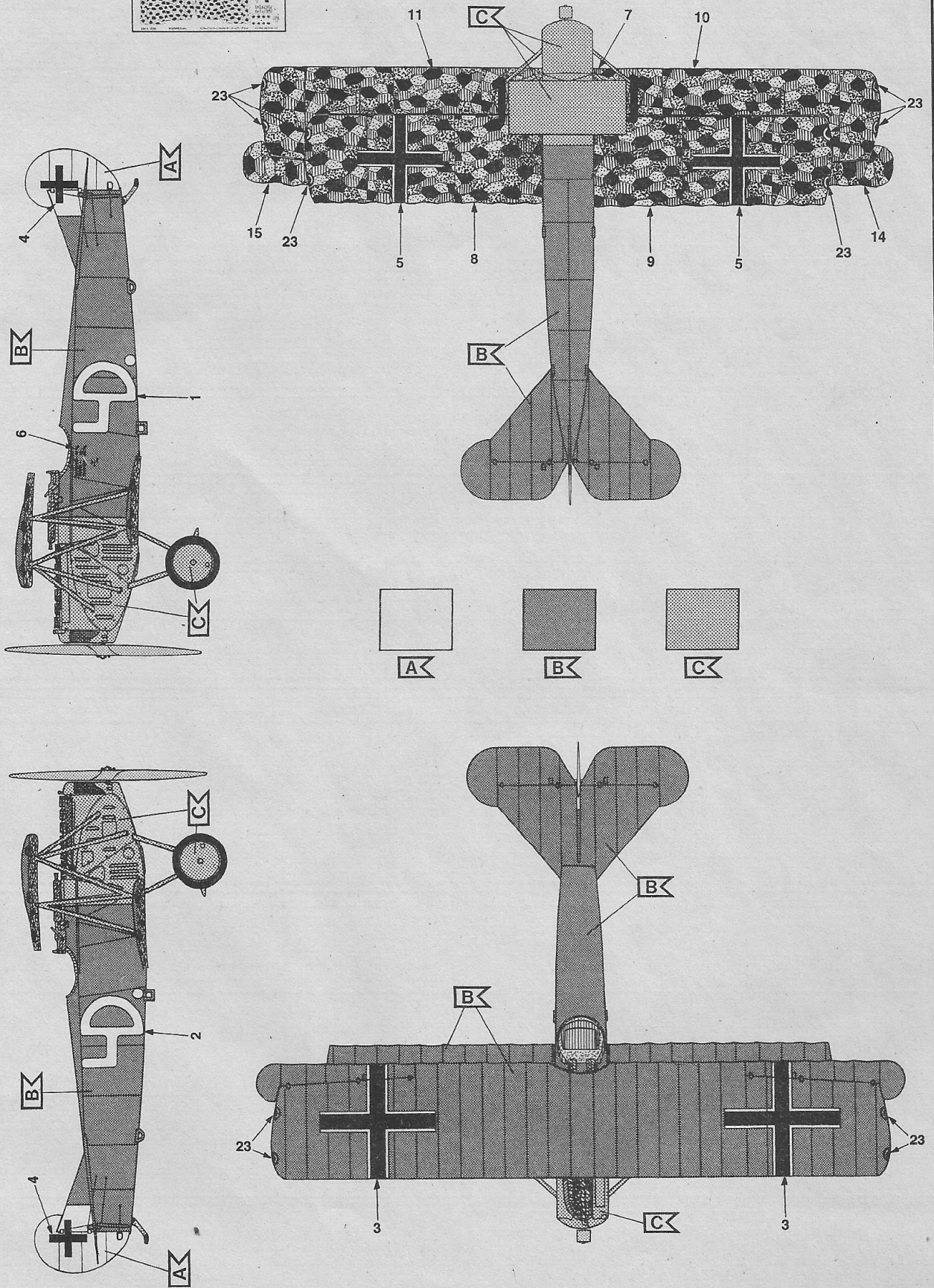
Użyć czarnej nici
χρησιμοποιήστε την καφέ μούρου
Kahverengi siyah iplik kullanın
Použit černé vlákno
barna feketete fonalat kell használni
Uporabljati črni nit



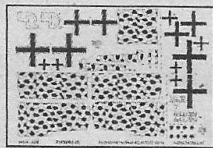
17



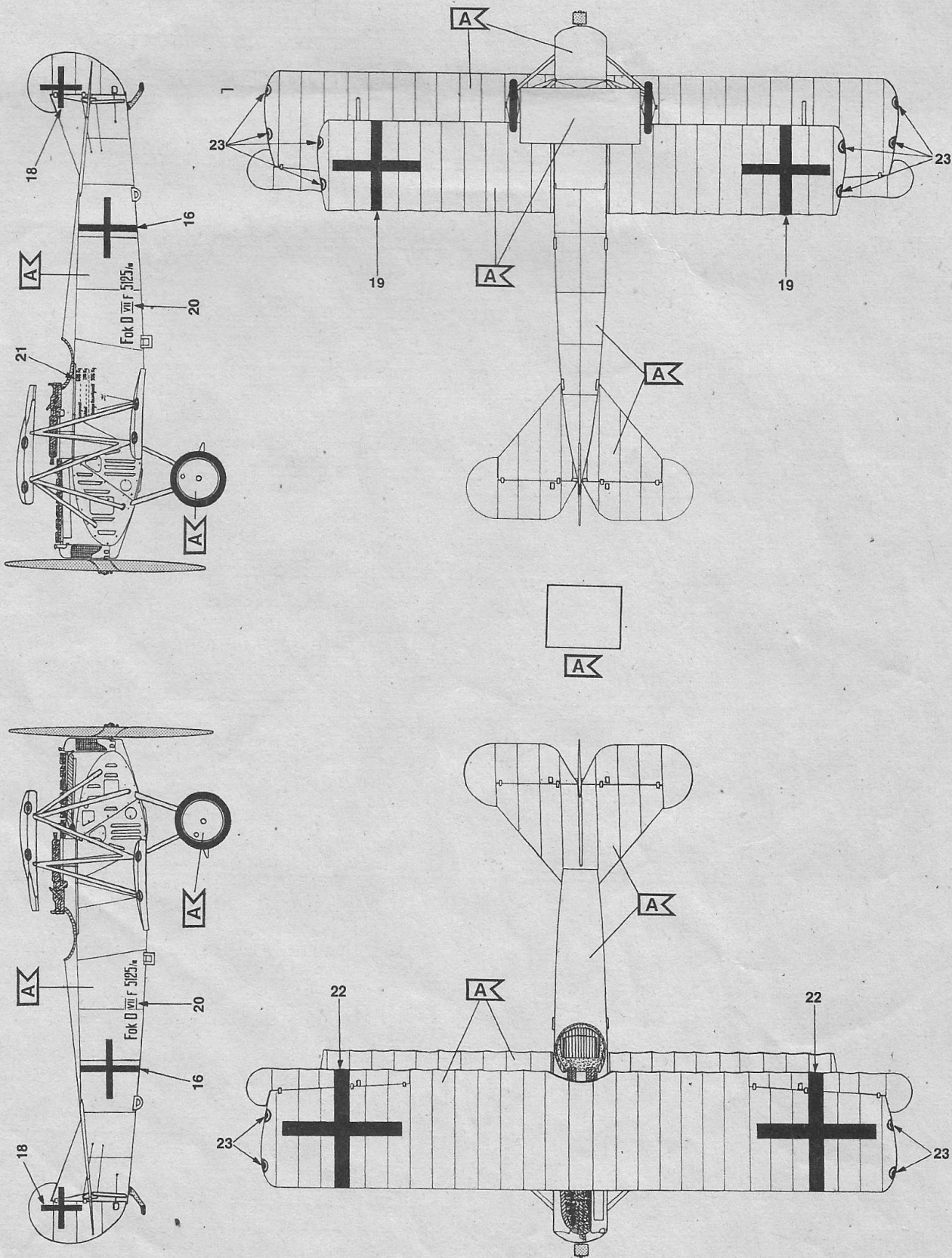
Fokker D.VII, Lt. Oliver Freiherr von Beaulieu-Marconna, Jasta 15, Jagdgeschwader 2, German Air Force, 1918

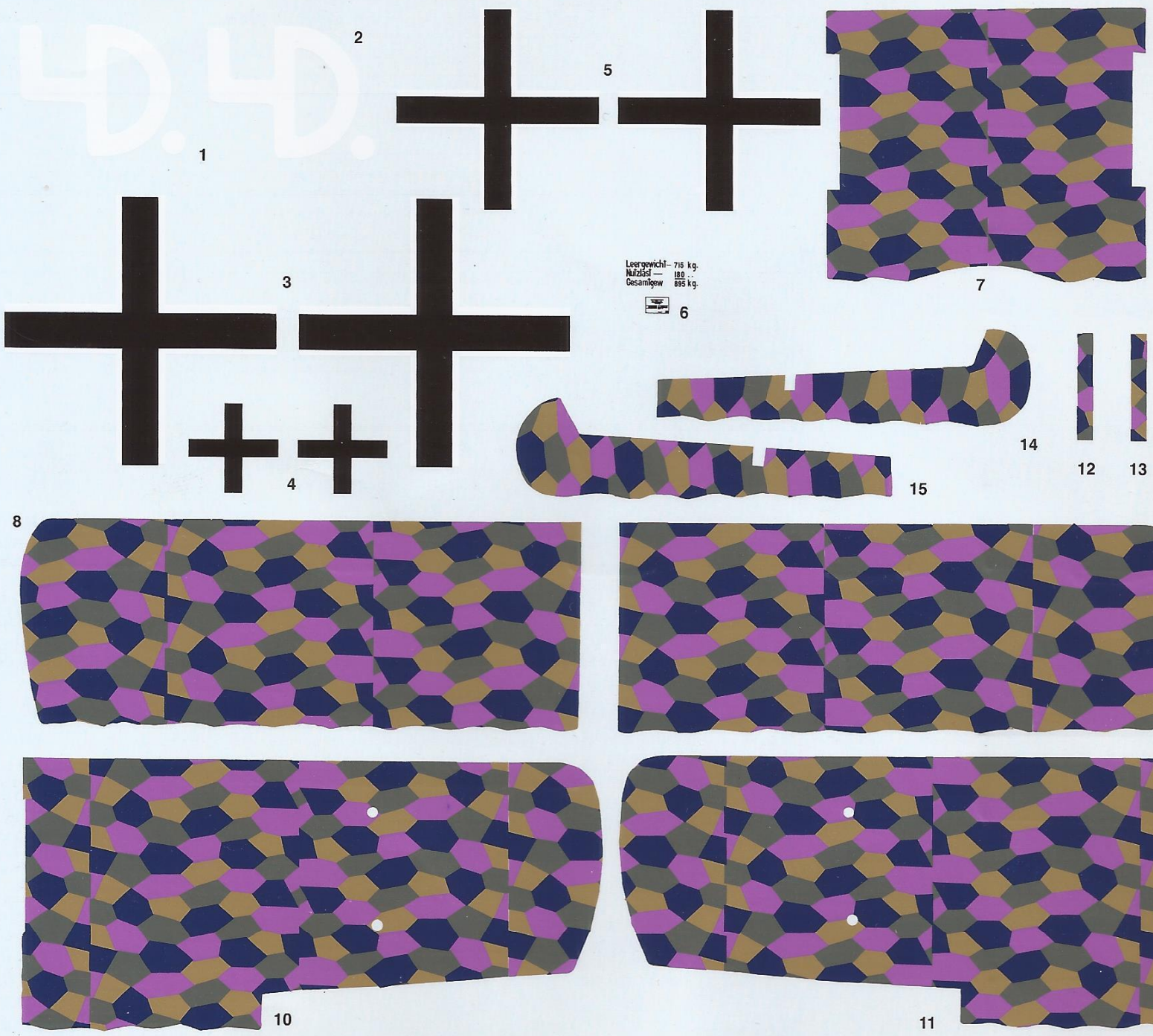


18

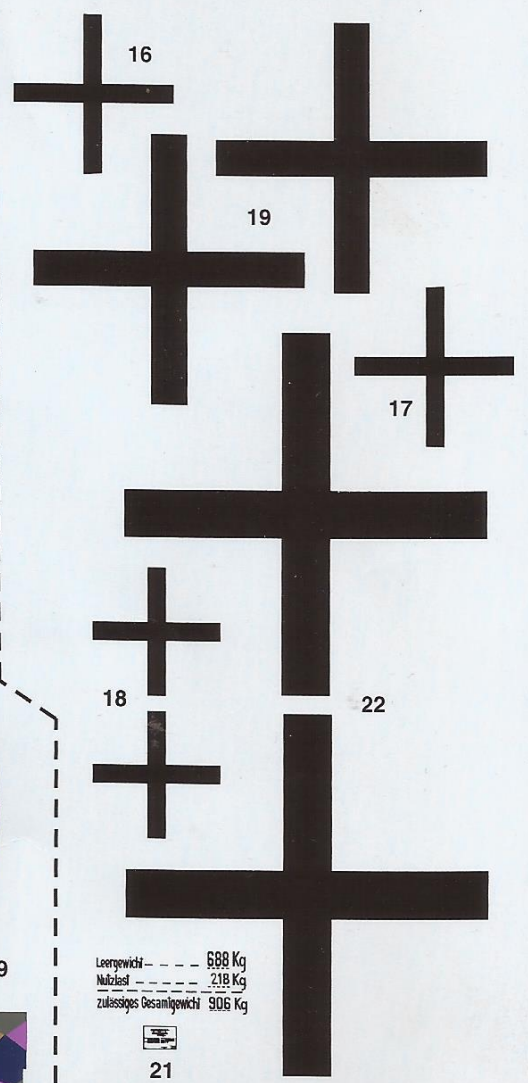


Fokker D.VII, Oblt. Hermann Göring, Jasta 11, Jagdgeschwader 1, German Air Force, September 1918



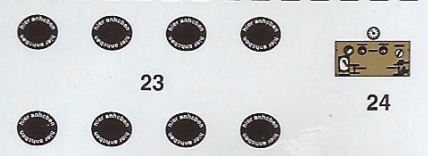


Leergewicht - 718 kg.
 Nutzlast - 180 kg.
 Gesamtgew - 898 kg.



Leergewicht - - - - 688 Kg
 Nutzlast - - - - - 218 Kg
 zulässiges Gesamtgewicht 906 Kg

Fok D VII F 5125/1B
 Fok D VII F 5125/1B



04574 - 0240 z

FOKKER D VII

Printed in Italy by Revell AG, D-32257 Bünde

© 2002 REVELL AG