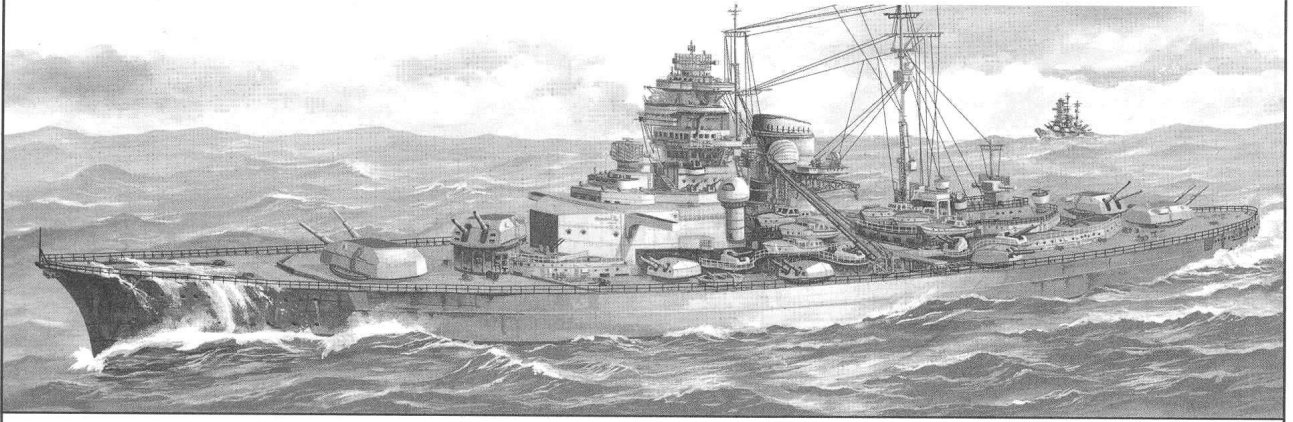


## 1:350 SCALE GERMAN BATTLESHIP BISMARCK

## 德国战舰俾斯麦号

颜色指示  
COLOR

金色	Gold	炮铜色	Gun metal
浅兰色	Light blue	棕色	Brown
舰底色	Hull red	消光黑	Flat black
深海灰	Dark gray	消光白	Flat white
金属灰	Metallic gray	深绿色	Dark green



cyanoacrylate glue  
使用强力胶



weight  
配重



make hole  
钻孔



cut / remove  
切除



bend  
弯曲



file / sand  
锉平



option  
选择



no cement  
不涂胶水



decal  
贴纸

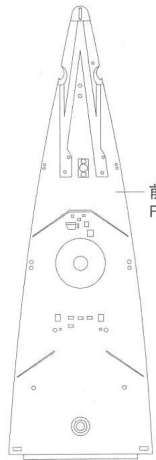
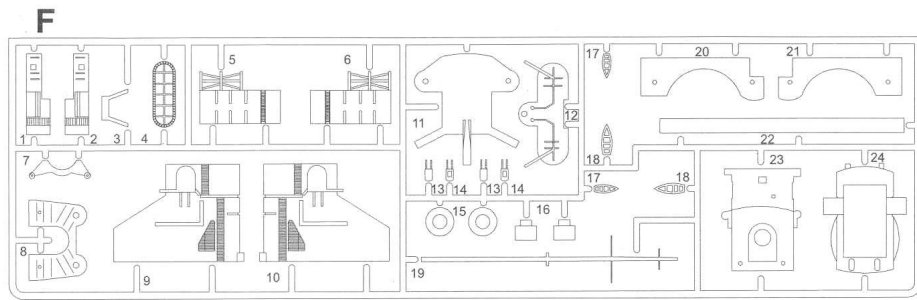
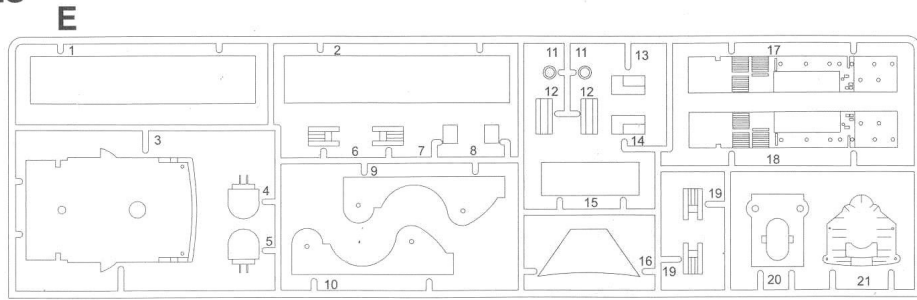
## 水贴纸的使用:

1. 从水贴纸上剪下印花;
2. 将印花放入温水中浸10秒, 然后放在干净布上。
3. 拿着印花纸板将印花移到模型上;
4. 手指蘸水将印花移到适当的位置;
5. 用软布轻压印花直至水干, 气泡消失。

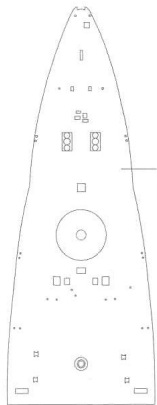
## DECAL APPLICATION

1. Cut off decal from sheet.
2. Dip the decal in tepid water 40°C for about 10 sec. and place on a clean cloth.
3. Hold the backing sheet edge and slide decal onto the model.
4. Move decal into position by wetting decal with finger.
5. Press decal gently down with a soft cloth until excess water and air bubbles are gone.

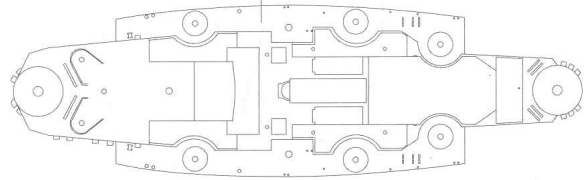
部品图  
Parts



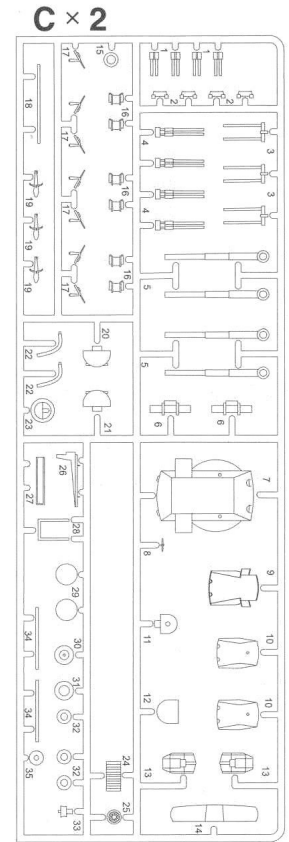
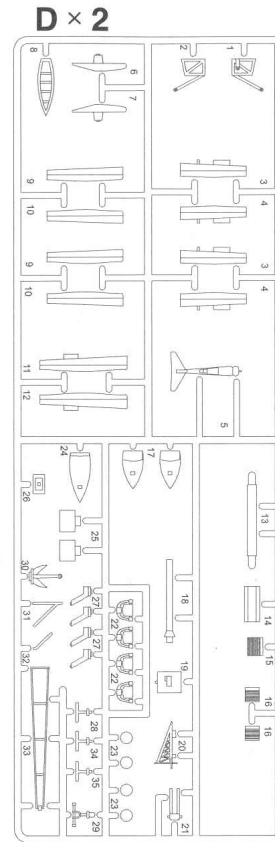
前甲板  
Front deck



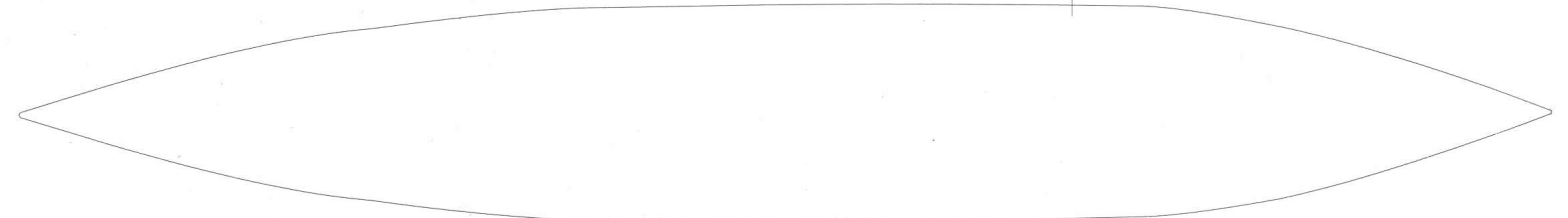
后甲板  
Rear deck



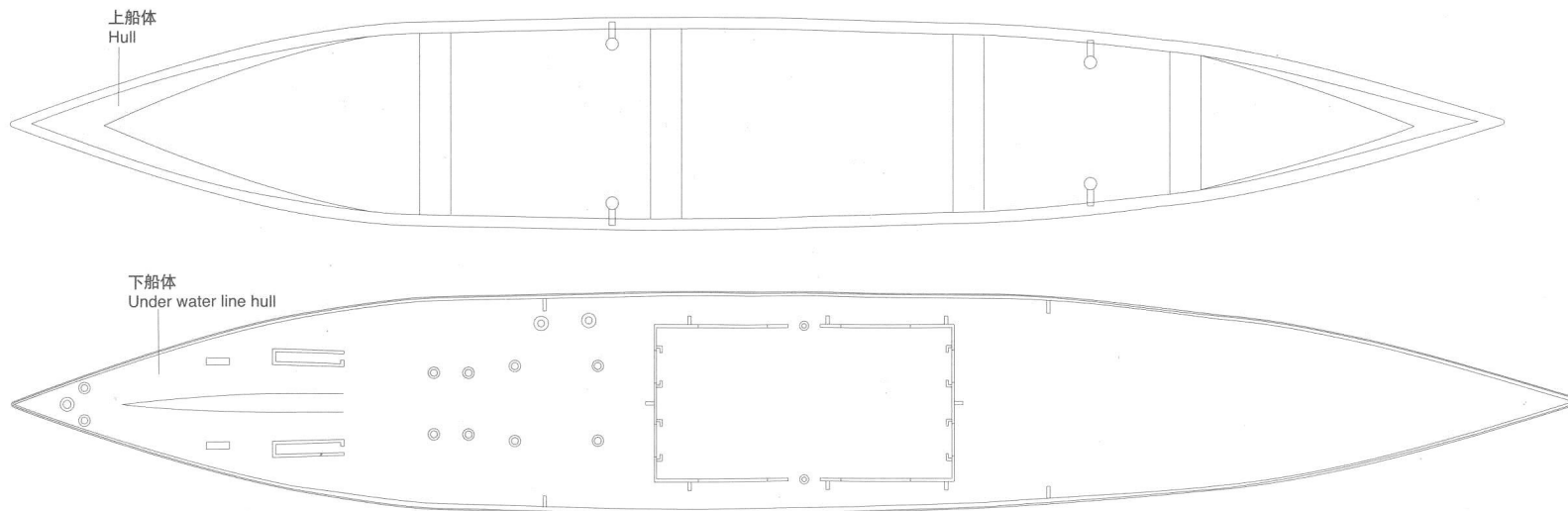
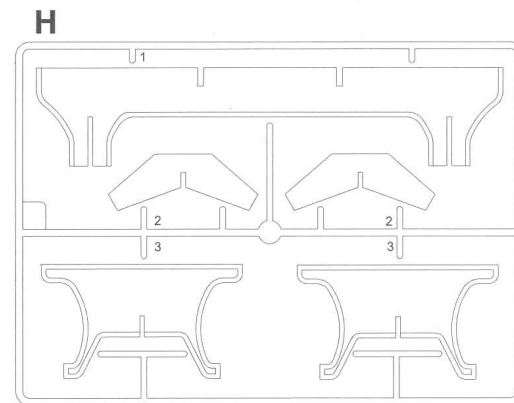
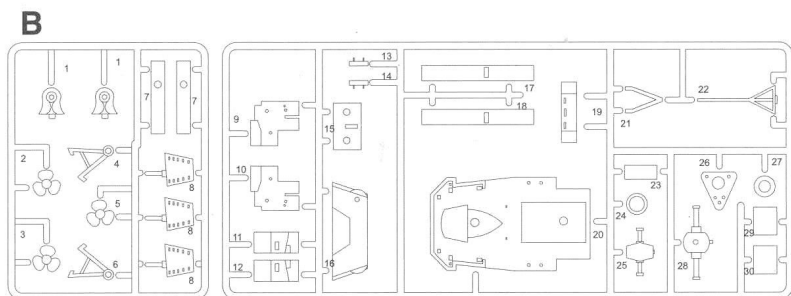
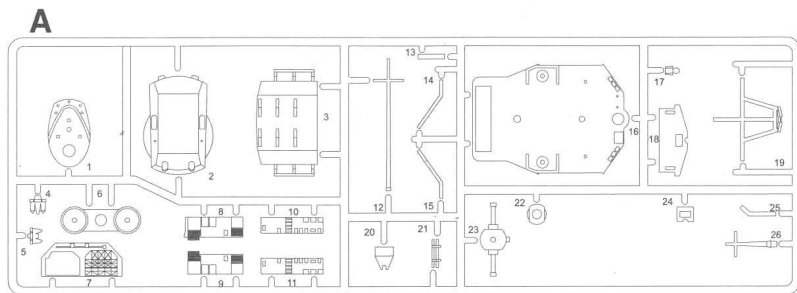
中甲板  
Center deck



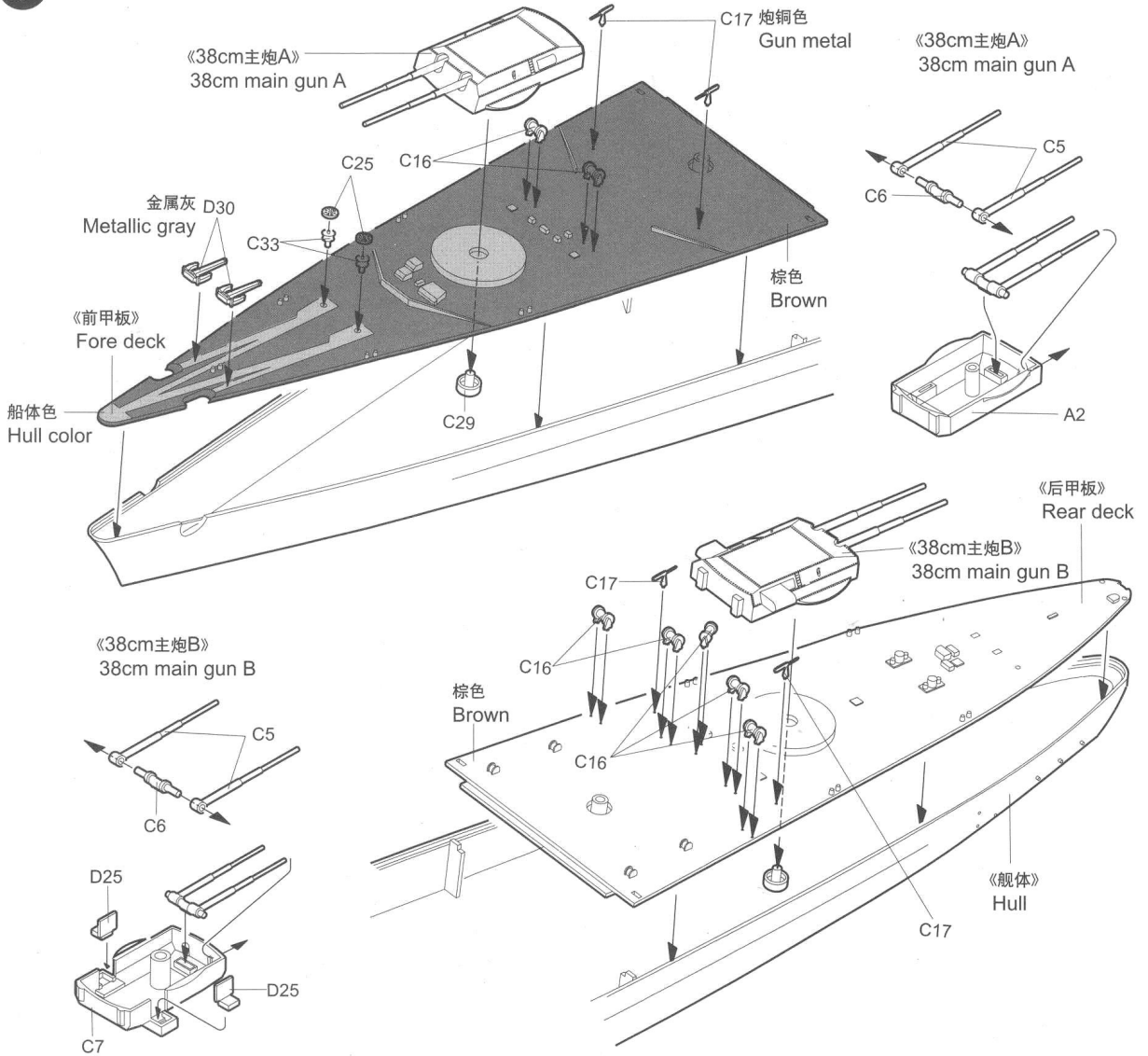
水线板  
Water line plate



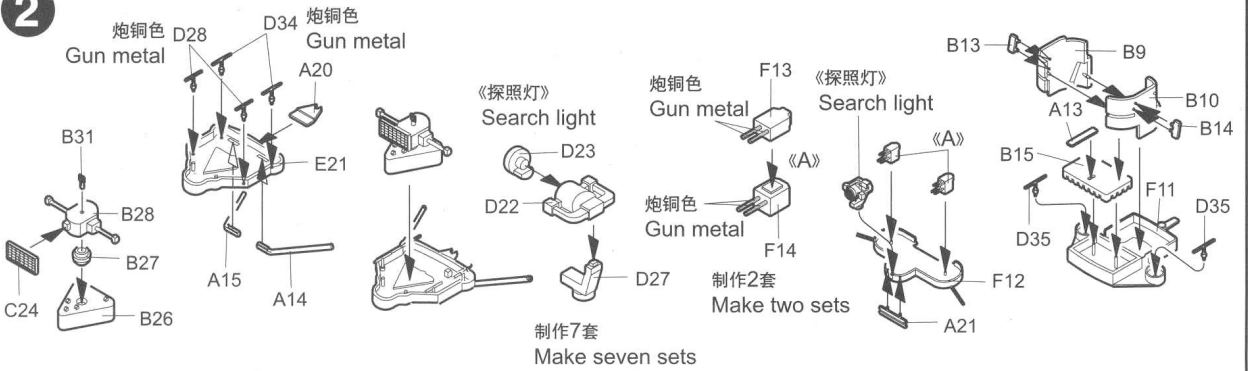
部品图  
Parts



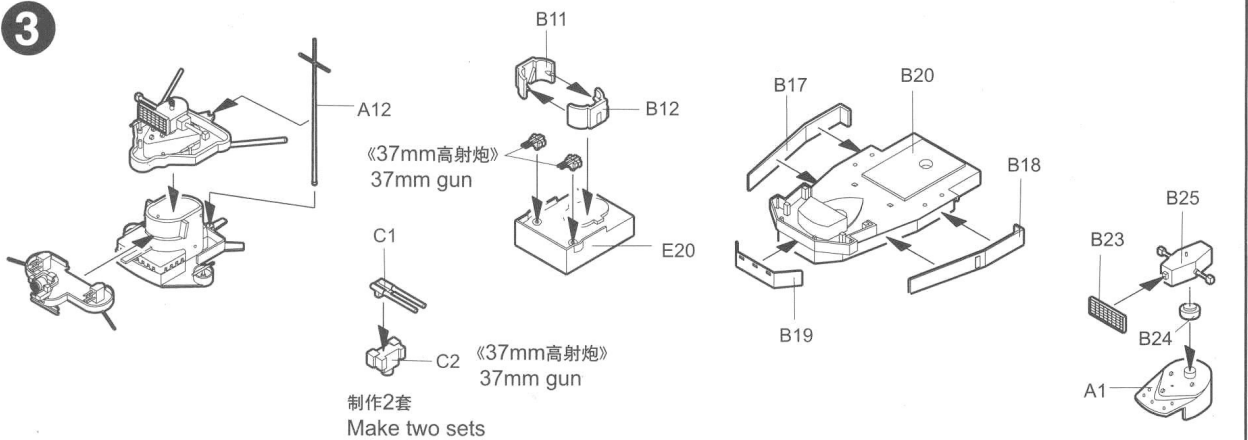
1



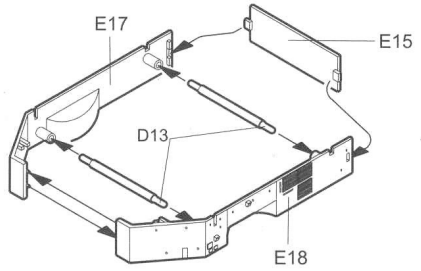
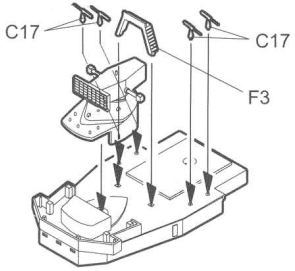
2



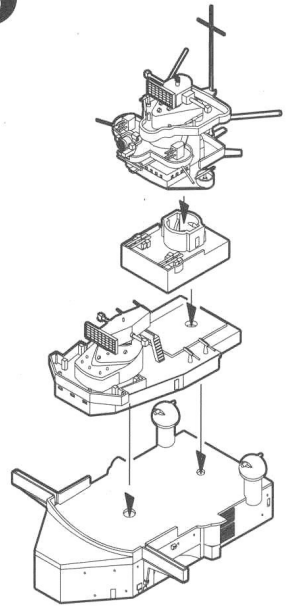
3



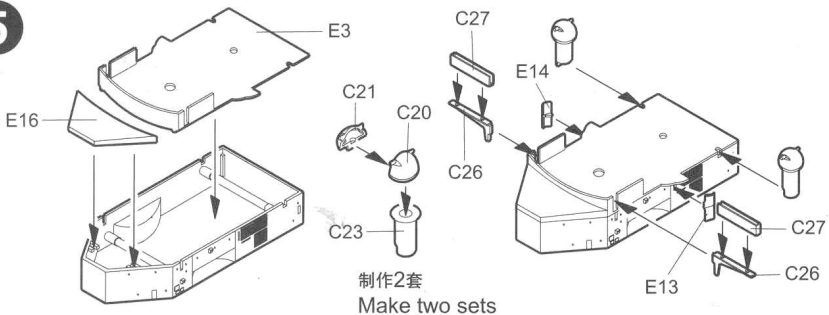
4



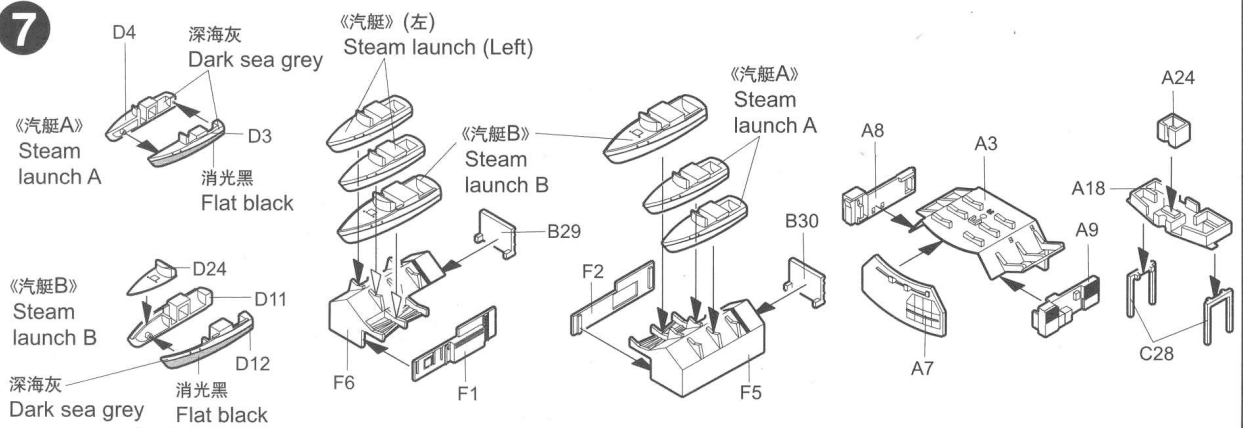
6



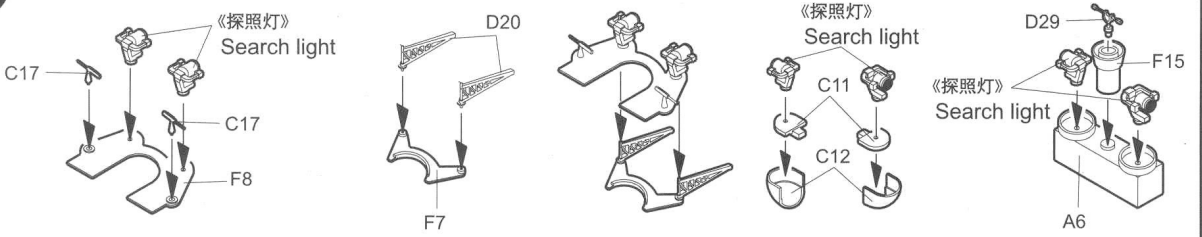
5



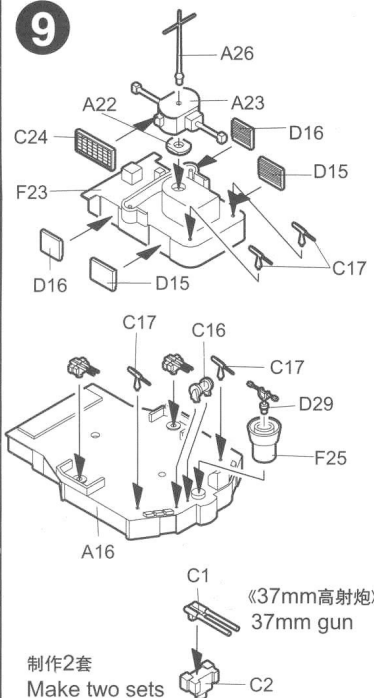
7



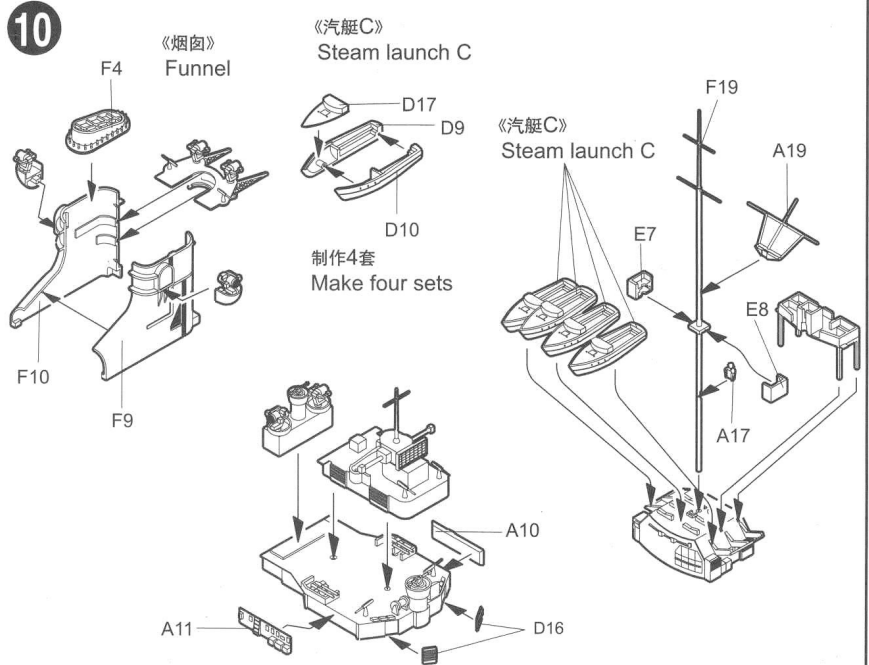
8

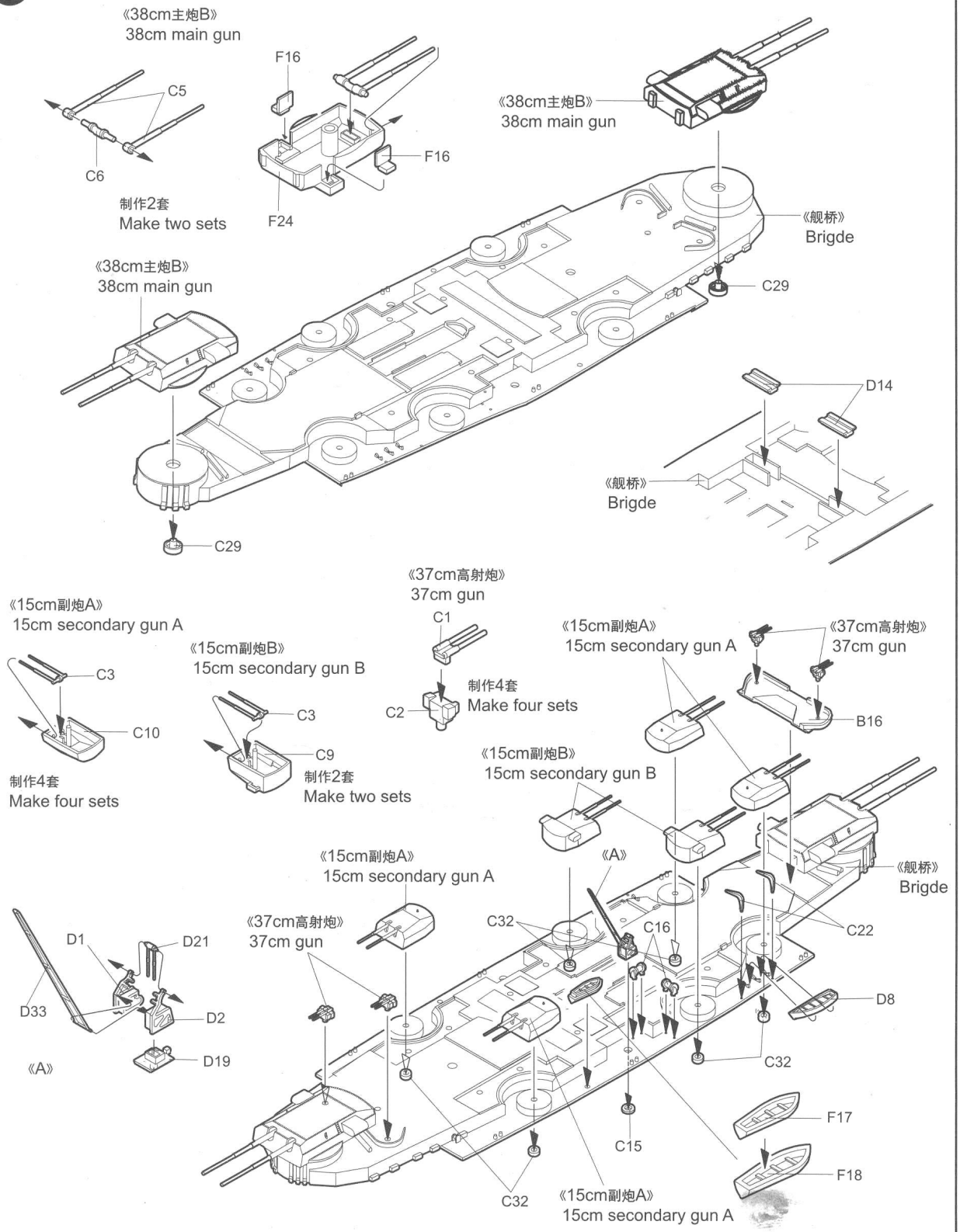


9



10





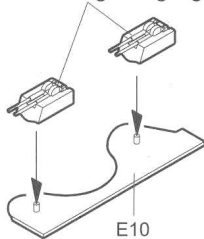
13

《105高角炮A》  
105 high angle gun A



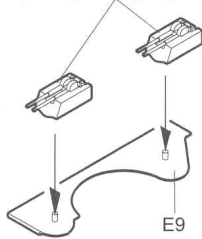
制作4套  
Make four sets

《105高角炮A》  
105 high angle gun A



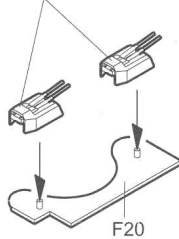
《甲板A》  
Deck A

《105高角炮A》  
105 high angle gun A



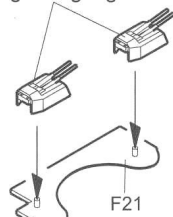
《甲板B》  
Deck B

《105高角炮B》  
105 high angle gun B



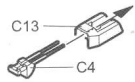
《甲板C》  
Deck C

《105高角炮B》  
105 high angle gun B



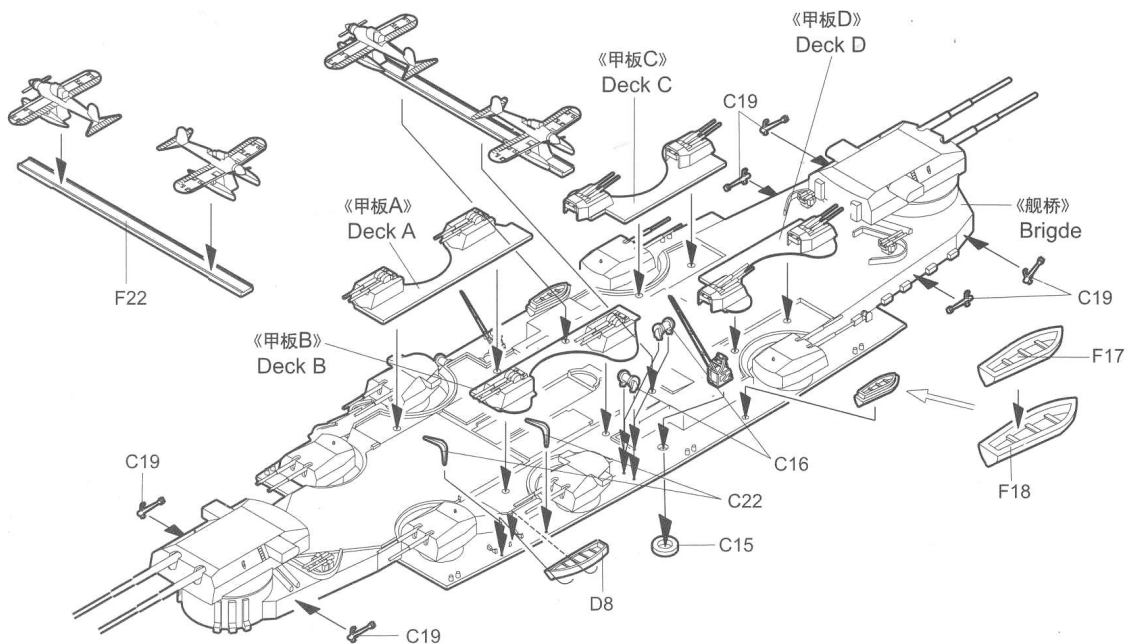
《甲板D》  
Deck D

《105高角炮B》  
105 high angle gun B



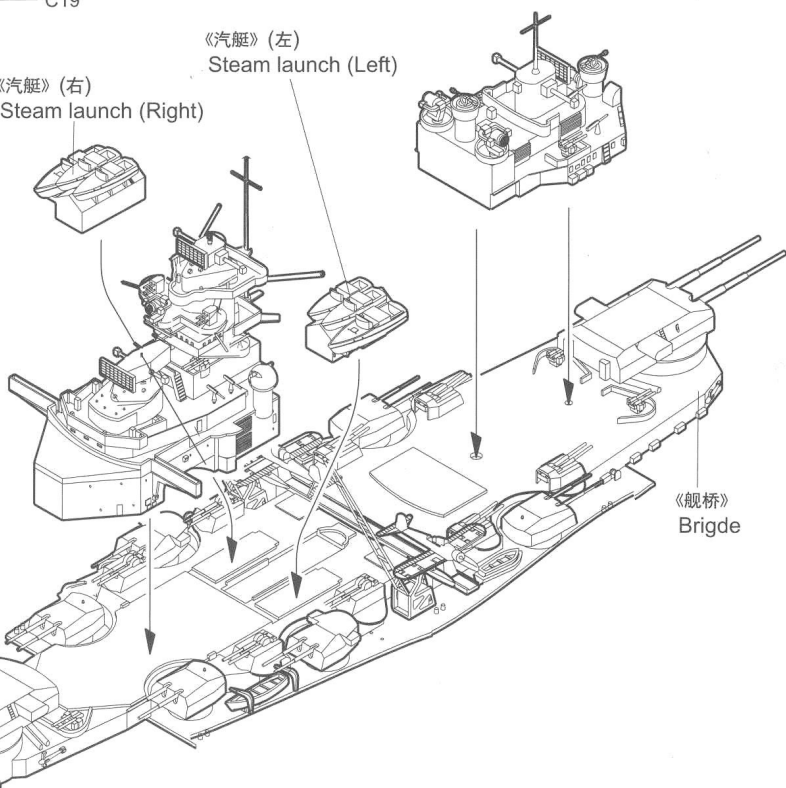
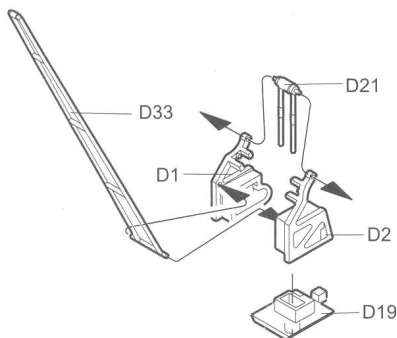
制作4套  
Make four sets

14



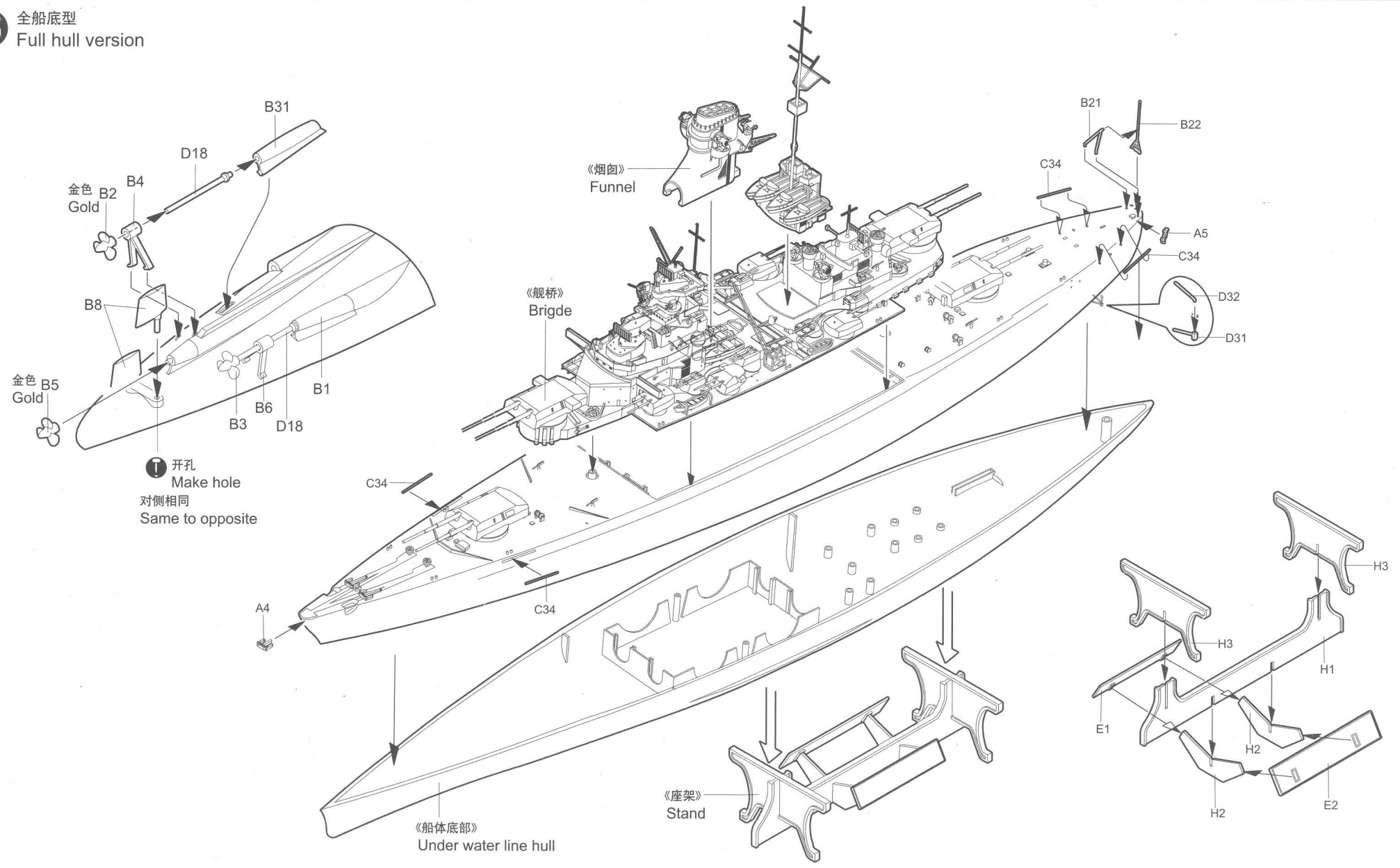
《汽艇》(左)  
Steam launch (Left)

《汽艇》(右)  
Steam launch (Right)

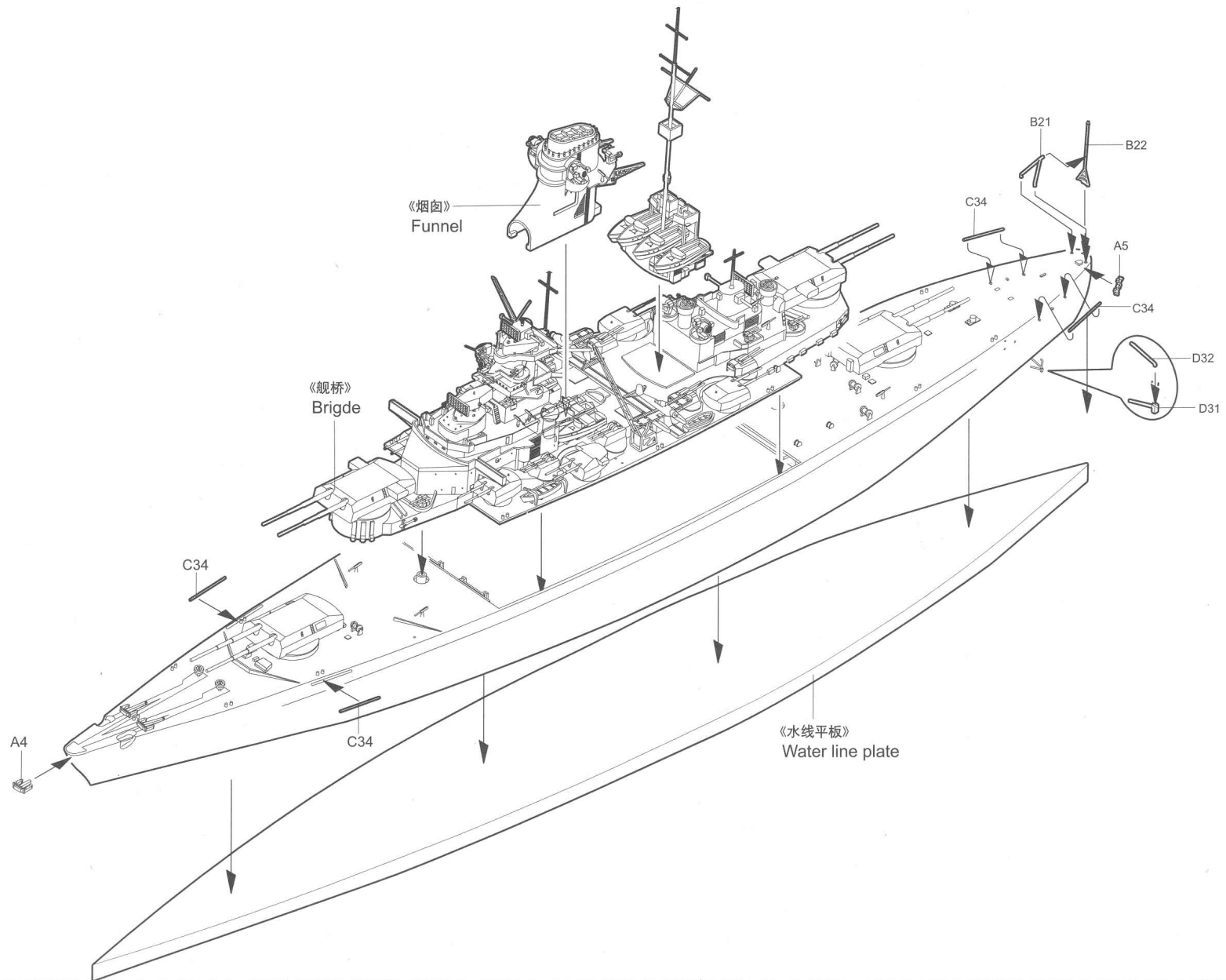


15

全船底型  
Full hull version







17 涂装指示  
Painting color guide

