



Sowjetischer Jagdpanzer/Soviet Tank Destroyer SU-100

Mitte 1943 stellte die sowjetische Militärführung fest, dass die aktuellen Panzerkanonen bald nicht mehr gegen die Deutschen Panzer ausreichen würden. Daher versuchte man eine Erhöhung der Feuerkraft beim Kampfpanzer T-34 mit einem neuen Turm und einer 85 mm Kanone, die bisher in der Selbstfahrlafette SU-85 eingebaut war, zu erreichen. Da dies jedoch nicht ausreichte, basierte die geplante SU-100, wie die SU-85, auf dem T-34 Fahrgestell, doch durch den Verzicht auf einen Drehturm konnten größere Kanonen eingebaut werden. Aufgrund konkurrierenden Kräften innerhalb der sowjetischen Führung, die den Einbau einer anderen Kanone verlangten, was sich aber als kompliziert und damit zeitverzögernd herausstellte, begann erst im Dezember 1944 mit der Einrüstung der 100mm D-10 Kanone die Produktion der SU-100.

Bis Kriegsende wurden noch zwischen 2500 und 3000 Exemplare gebaut, mit denen man nun in der Lage war, die deutschen Tiger und Panther erfolgreich zu bekämpfen. Die SU-100 hatte die gute Beweglichkeit vom T-34 gepaart mit einer überlegenden Bewaffnung, die nach dem Krieg durch die Verwendung von Hohlladungs- und Unterkalibermunition weiter verbessert werden konnte. Produktionsende war in der UdSSR im Jahr 1946, doch wurde sie in der Tschechoslowakei in den 50er Jahren fortgesetzt. Der Einsatz erfolgte in fast allen Staaten des Warschauer Paktes und bei vielen Konflikten im nahen Osten, sowie in Afrika. Von den 23 beschafften SU-100 der Kasernierten Volkspolizei der DDR fanden 21 noch bis in die 60er Jahre Verwendung in der 9. Panzerdivision der NVA. Sogar im Sechstagekrieg (1967) und im Jom-Kippur-Krieg (1973) nutzten Syrien und Ägypten die Selbstfahrlafette gegen Israel.

Technische Daten:

Besatzung: 4 Mann
 Länge: 9,45m (3,35m Rohrüberhang)
 Gewicht: 31,6 Tonnen
 Bewaffnung: 100mm Kanone D-10 (34 Patronen)
 Motor: V-2-34M Diesel V12 mit 520PS
 Höchstgeschwindigkeit: 50km/h

Sowjetischer Jagdpanzer/Soviet Tank Destroyer SU-100

In mid 1943 the Soviet military command found that the current tank cannon would soon be unable to hold their own against the German tanks. They therefore sought to increase the fire power of the battle tank T-34 with a new turret and an 85 mm cannon, that had previous been incorporated in the SU-85 self-propelled weapon carrier. However as this was not adequate the planned SU-100, like the SU-85, was based on the T-34 chassis which could take a larger cannon if the turret was omitted. As competing forces within the Soviet command wished to fit a different cannon, which proved complicated and therefore time-consuming, it was not until December 1944 that the production of the SU-100 began with the 100 mm D-10 cannon.

By the end of the war between 2500 and 3000 examples, which were capable of successfully combating the German Tiger and Panther, had been built. The Su-100 had the good mobility of the T-34 combined with outstanding armaments that after the war were further improved by the use of hollow charges and subcalibre projectiles. Production ended in the USSR in 1946, but it continued into the 1950s in Czechoslovakia. It was used in almost all the Warsaw Pact states and in many conflicts in the Near East and in Africa. Of the 23 SU-100s obtained by the People's Police stationed in the former East Germany 21 remained in use into the 1960s with the 9th tank division of the East German army. These self-propelled guns were even used by Syria and Egypt in the Six-Day War (1967) and the Yom Kippur War (1973) against Israel.

Technical data:

Crew: 4 men
 Length: 9.45 m (3.35 m overhang)
 Weight: 31.6 tonnes
 Armament: 100 mm cannon D-10 (34 cartridges)
 Engine: 520 hp V-2-34M Diesel V12
 Top speed: 50 km/h

Benötigte Farben / Used Colors

Benötigte Farben
Required colours

Peintures nécessaires
Benodigde kleuren

Pinturas necesarias
Tintas necessárias

Colori necessari
Använda färger

Tarvittavat värit
Du trenger følgende farger

Nødvendige farger
Необходимые краски

Potrzebne kolory
Απαιτούμενα χρώματα

Gerekli renkler
Potřebné barvy

Szükséges színek
Potrebne barve

A

Dunkelgrün, matt 39
Dark green, matt
Vert foncé, mat
Donkergroen, mat
Verde oscuro, mate
Verde-escuro, mate
Verde scuro, opaco
Mörkgrön, matt
Tummanvihreä, matta
Mörkegrön, mat
Mörkgrön, matt
Темно-зеленый, матовый
Ciemnozielony, matowy
Πράσινο σκούρο, ματ
Koyu yeşil, mat
Sötétzöld, matt
Tmavomodrá, matná
Temnozelená, brez leska

B

ocker, matt 88
ochre brown, matt
ocre, mat
oker, mat
ocre, mate
ocre, fosco
ocra, opaco
ockra, matt
okra (keltamulta), himmeä
okker, mat
oker, matt
охра, матовый
ochra, matowy
ώχρο, ματ
koyu kavuniçi, mat
okrové žlutá, matná
okker, matt
oker, mat

C

Afrikabraun, matt 17
Africa brown, matt
Brun Afrique, mat
Afrikabruin, mat
Marrón africano, mate
Castanho-africano, mate
Bruno africano, opaco
Afrikabrun, matt
Khakiruskea, matta
Afrikabrun, mat
Afrika-brun, matt
Африкано-коричный, матовый
Braz afrykański, matowy
Καφέ Αφρικής, ματ
Afrika kahverengisi, mat
Afrikabarna, matt
Africká hnědá, matná
Afrískorjava, brez leska

D

Schwarzgrün, matt 40
Black green, matt
Vert noir, mat
Zwartgroen, mat
Negro verdoso, mate
Verde-preto, mate
Nero verde, opaco
Svartgrön, matt
Mustanvihreä, matta
Sortgrön, mat
Sortgrön, matt
Черно-зеленый, матовый
Czarnozielony, matowy
Προσaióμavpo, ματ
Siyah yeşili, mat
Feketeszöld, matt
Černozelená, matná
Črnozelená, brez leska

E

braun, matt 85
brown, matt
bruin, mat
bruin, mat
marrón, mate
castanho, fosco
marrone, opaco
brun, matt
ruskea, himmeä
brun, mat
brun, matt
коричневый, матовый
brązowy, matowy
καφέ, ματ
kahverengi, mat
hnědá, matná
barna, matt
jjava, mat

F

weiß, matt 5
white, matt
blanc, mat
wit, mat
blanco, mate
branco, fosco
bianco, opaco
vit, matt
valkoinen, himmeä
hvít, mat
hvít, matt
белый, матовый
biały, matowy
λευκό, ματ
beyaz, mat
bilá, matná
fehér, matt
bela, mat

G

anthrazit, matt 9
anthracite grey, matt
anthracite, mat
antraciet, mat
antracita, mate
antracite, fosco
antracite, opaco
antracit, matt
antrasliiti, himmeä
koksgrå, mat
antrasitt, matt
антрацит, матовый
antracyt, matowy
ανθρακί, ματ
antrasit, mat
antracit, matná
antracit, matt
tamno siva, mat

70 % H 30 %

eisen, metallic 91 + rost, matt 83
steel, metallic
coloris fer, métallique
ijzerkleurig, metallic
ferroso, metalizado
ferro, metallico
järnfärg, metallic
teräksenvärinen, metallikiilto
jern, metallak
jern, metallic
стальной, металл
żelazo, metaliczny
σιδηρού, μεταλλικό
demir, metalik
železná, metaliza
vas, metáll
železna, metalik
rust, matt
rouille, mat
roest, mat
orin, mate
ferrugem, fosco
color ruggine, opaco
rost, matt
ruoste, himmeä
rust, mat
rust, matt
ржавчина, матовый
rdzawy, matowy
χρώμα σκουριάς, ματ
pas rengi, mat
rezavá, matná
rozšda, matt
rjava, mat

I

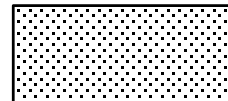
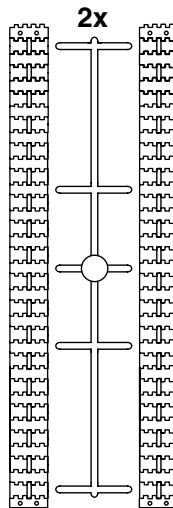
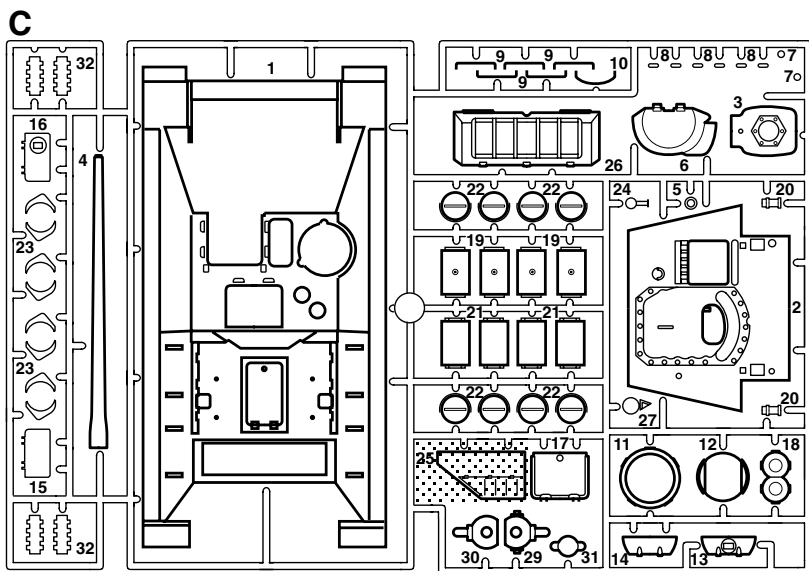
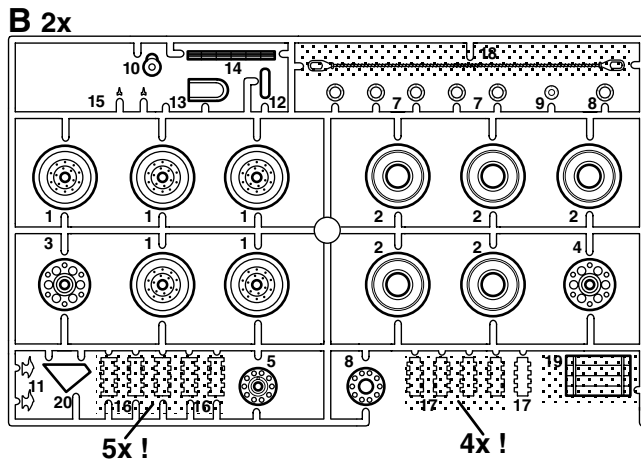
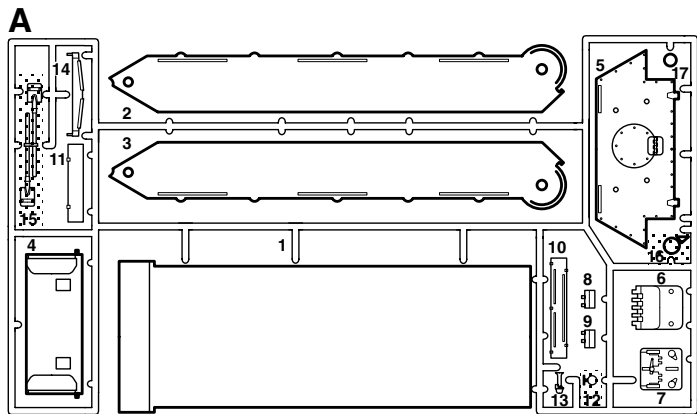
silber, metallic 90
silver, metallic
argent, métallique
zilver, metallic
plata, metalizado
prata, metallico
argento, metallico
silver, metallic
hopea, metallikiilto
solv, metallak
solv, metallic
серебристый, металл
srebro, metaliczny
σημί, μεταλλικό
gümüş, metalik
stříbrná, metaliza
ezüst, metáll
srebrna, metalik

50 % J 50 %

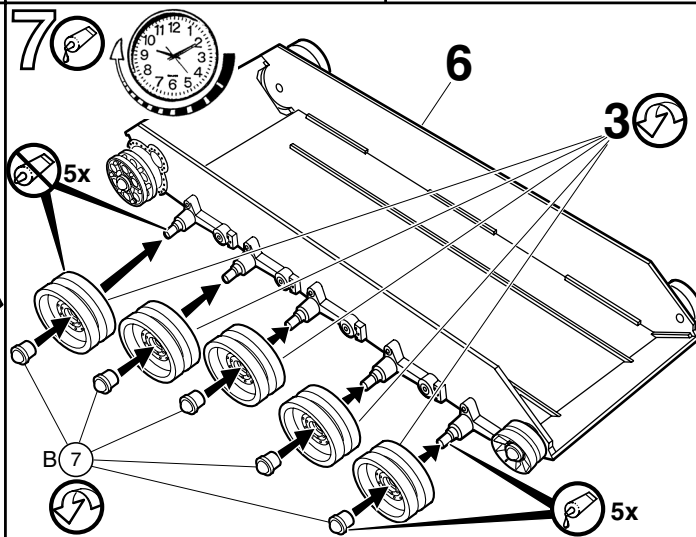
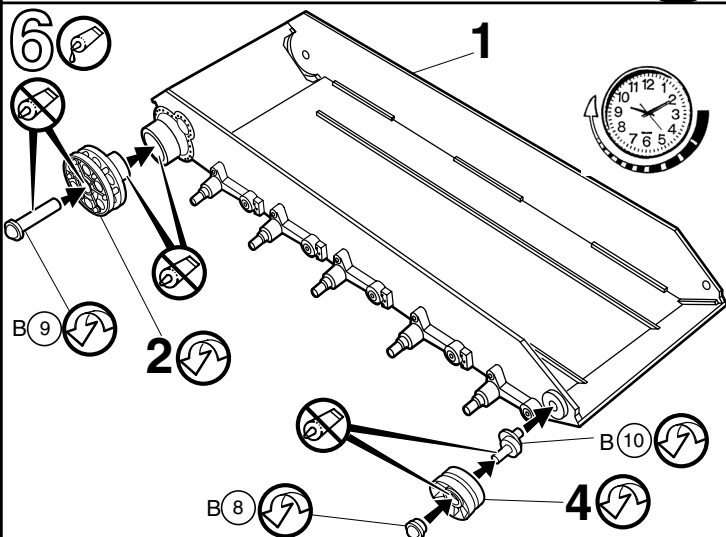
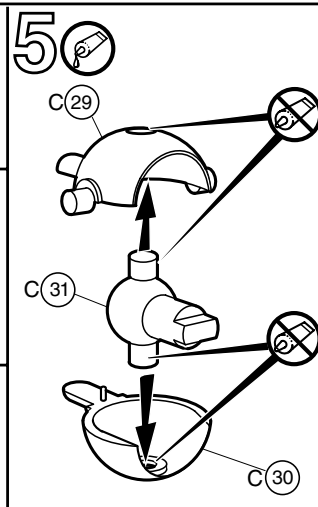
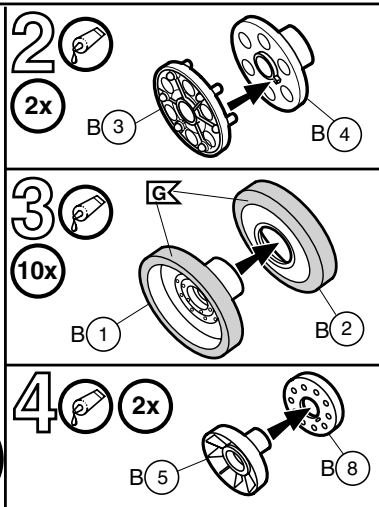
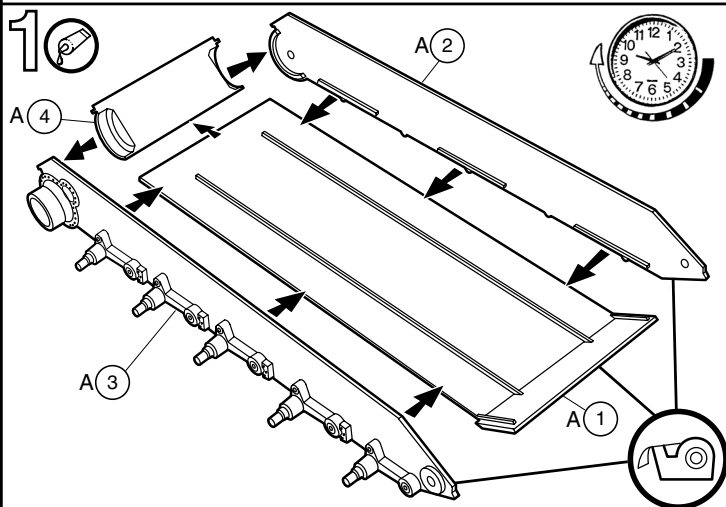
eisen, metallic 91 + schwarz, matt 8
steel, metallic
coloris fer, métallique
ijzerkleurig, metallic
ferroso, metalizado
ferro, metallico
ferro, metallico
järnfärg, metallic
teräksenvärinen, metallikiilto
jern, metallak
jern, metallic
стальной, металл
żelazo, metaliczny
σιδηρού, μεταλλικό
demir, metalik
železná, metaliza
vas, metáll
železna, metalik
black, matt
noir, mat
zwart, mat
negro, mate
preto, fosco
nero, opaco
svart, matt
musta, himmeä
sort, mat
sort, matt
черный, матовый
czarny, matowy
μαύρο, ματ
siyah, mat
černá, matná
fekete, matt
črna, mat

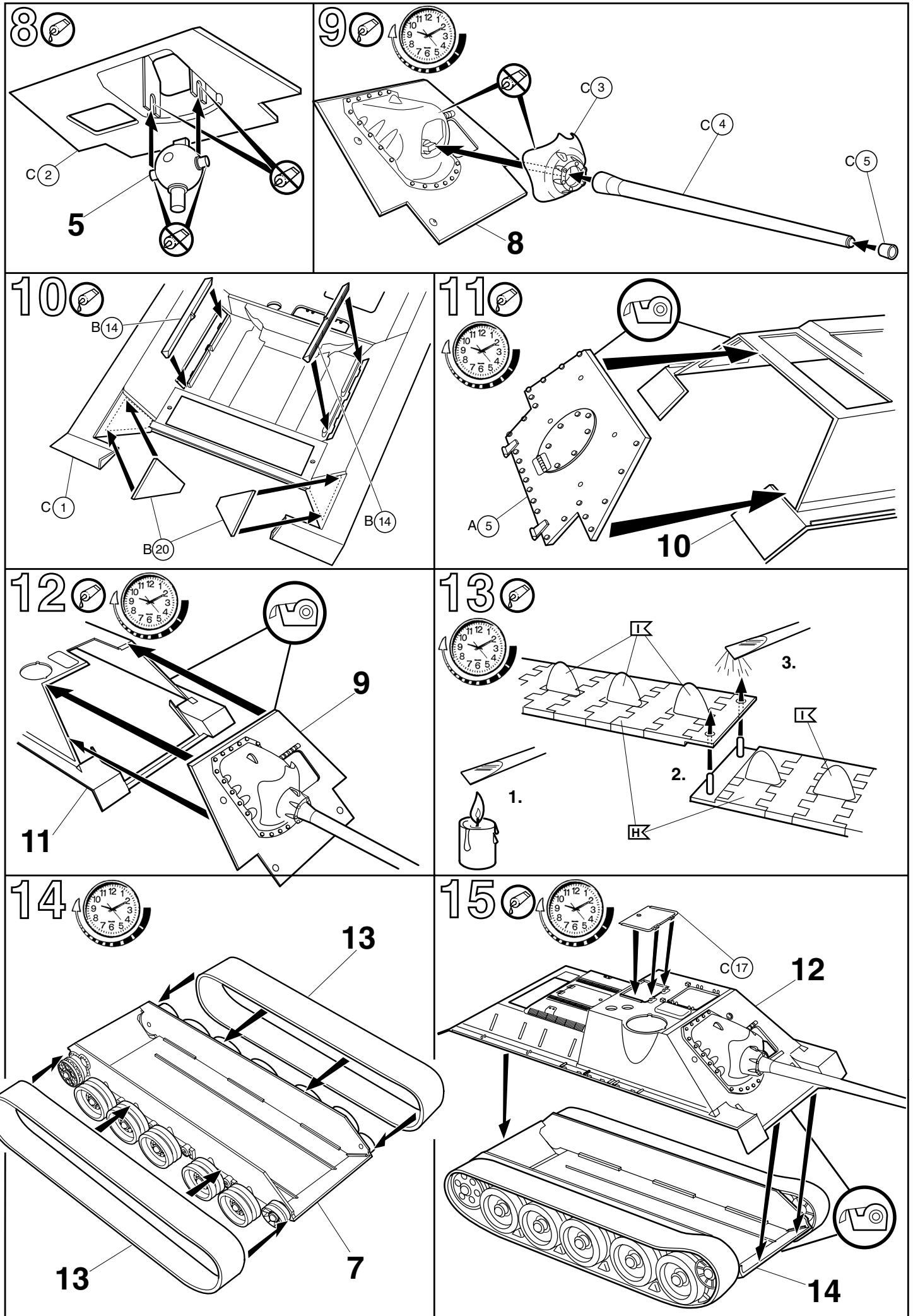
K

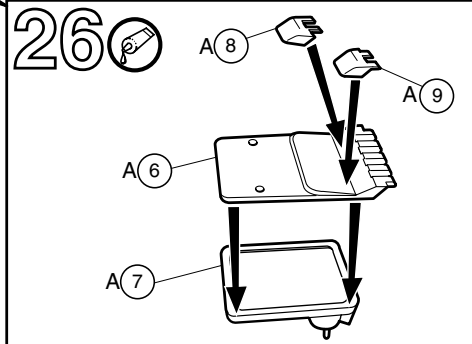
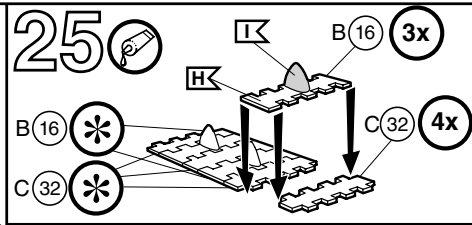
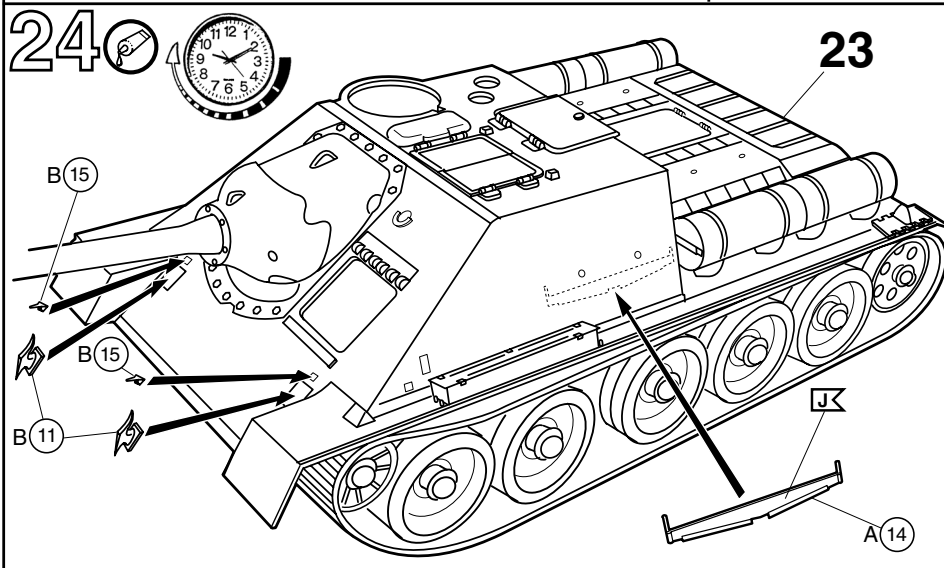
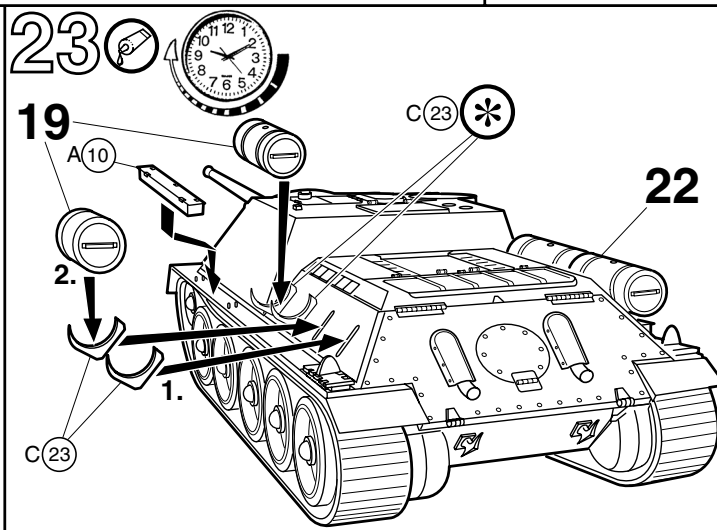
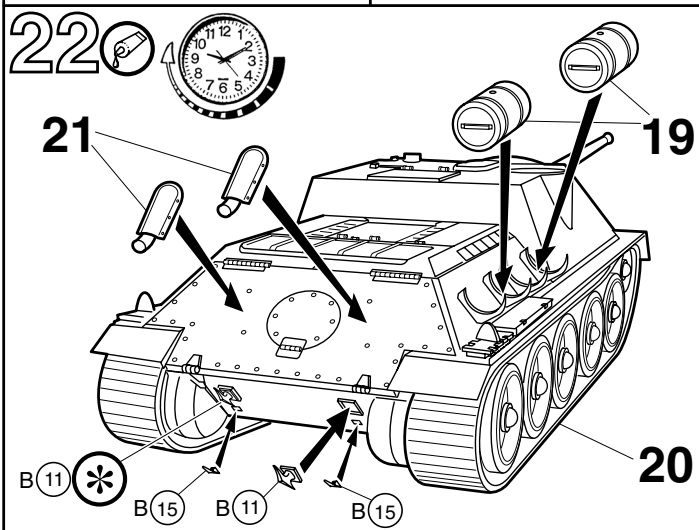
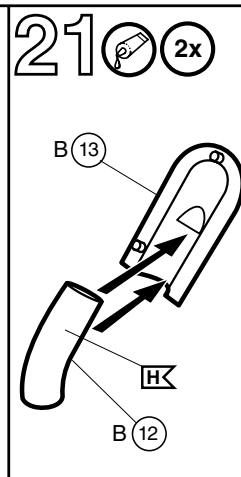
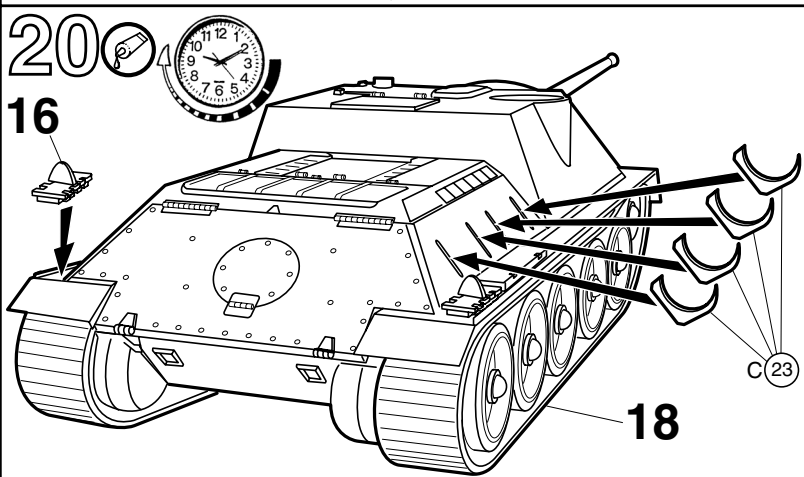
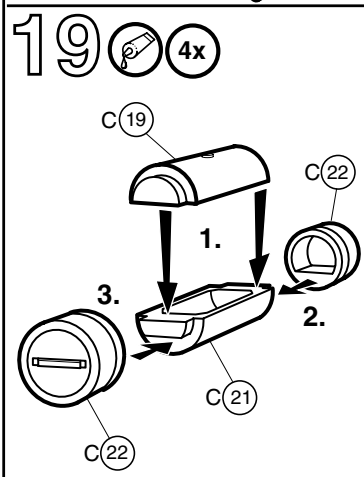
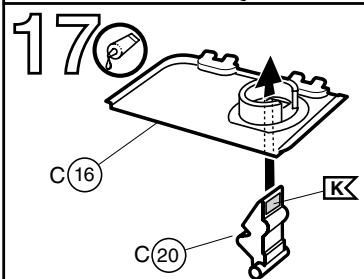
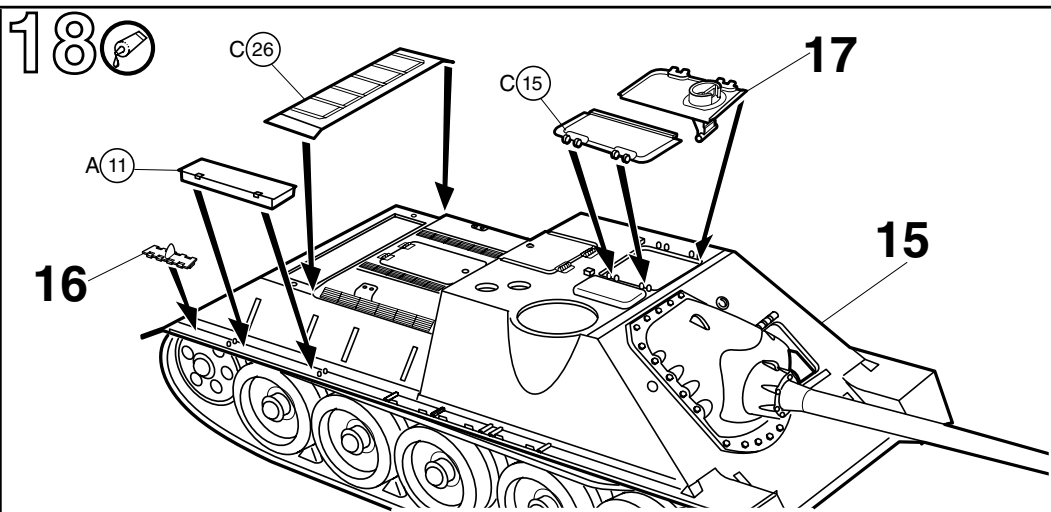
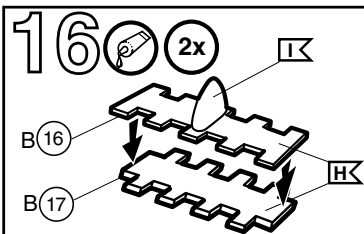
nachtblau, glänzend 54
night blue, gloss
bleu nuit, brillant
nachtblauw, glansend
negro azulado, brillante
azul de noite, brilhante
blu notte, lucente
nattblå, blank
yönsininen, kiiltävä
natteblå, skinnende
nattblå, blank
синий ночной, блестящий
granatowy, błyszczący
μπλε νύχτας, γυαλιστερό
gece mavisi, parlak
noční modrá, lesklá
éjkék, fényes
nočno plava, bleskajoča

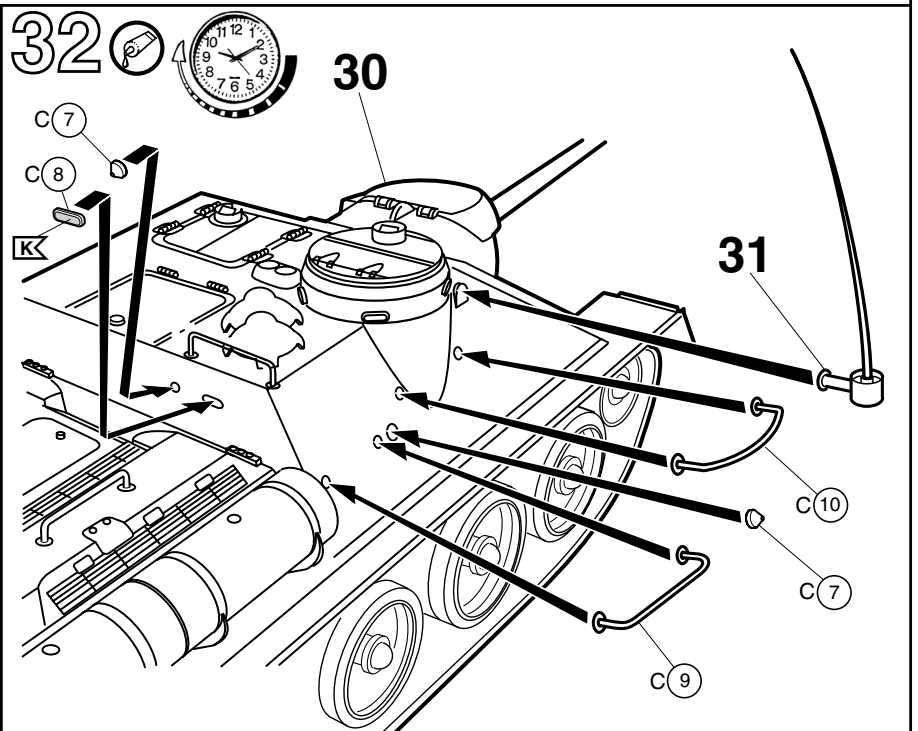
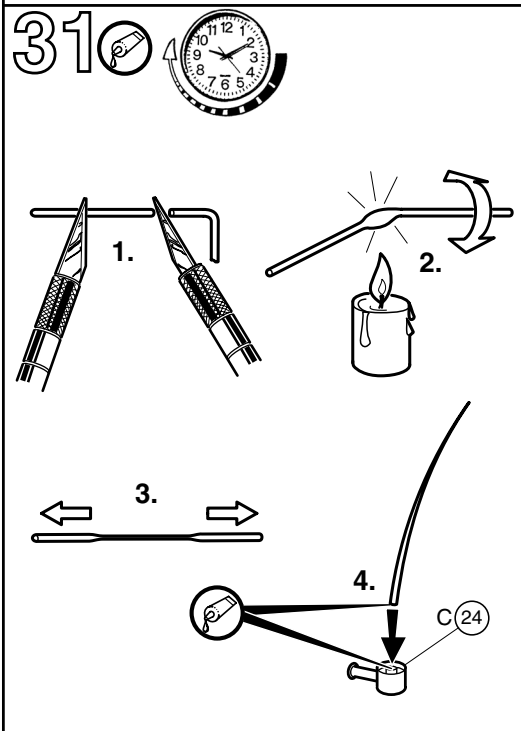
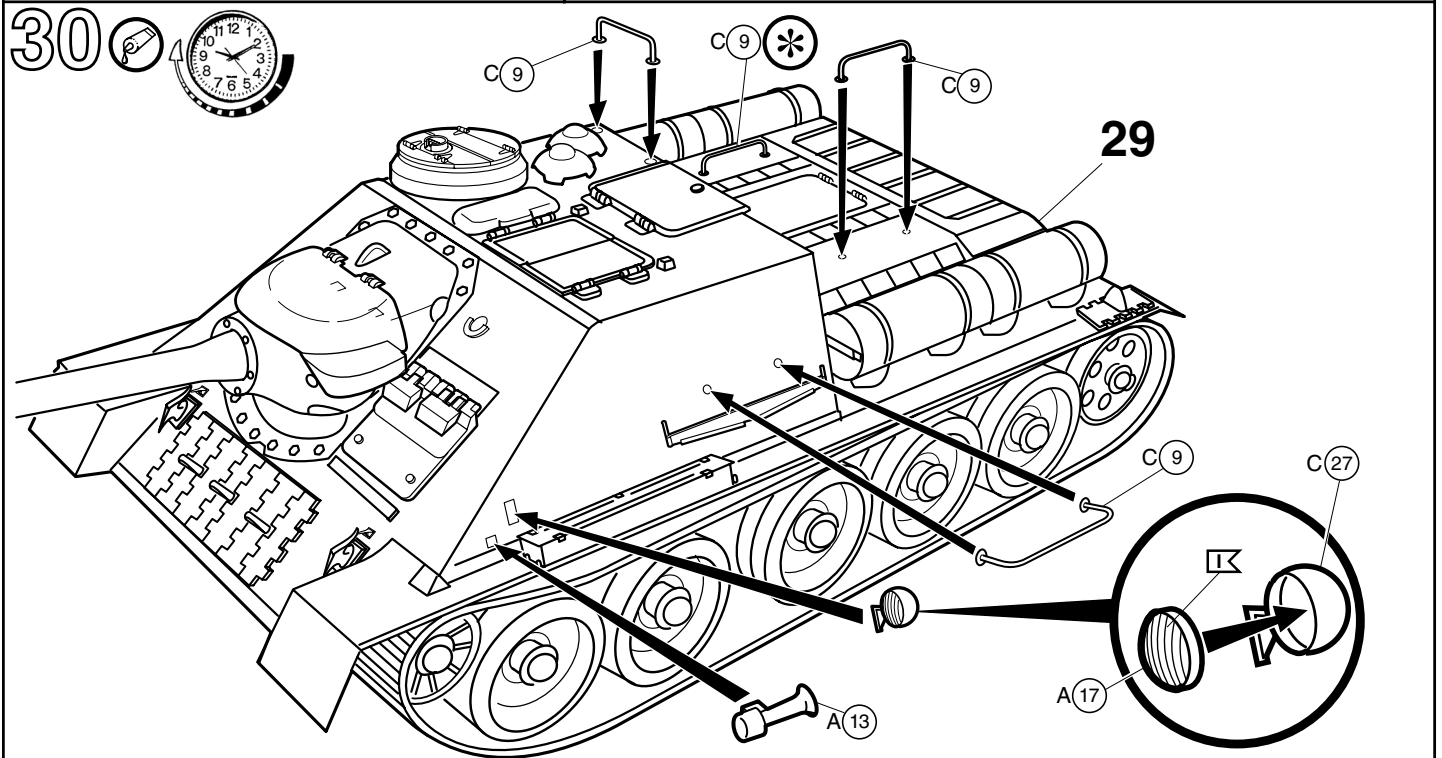
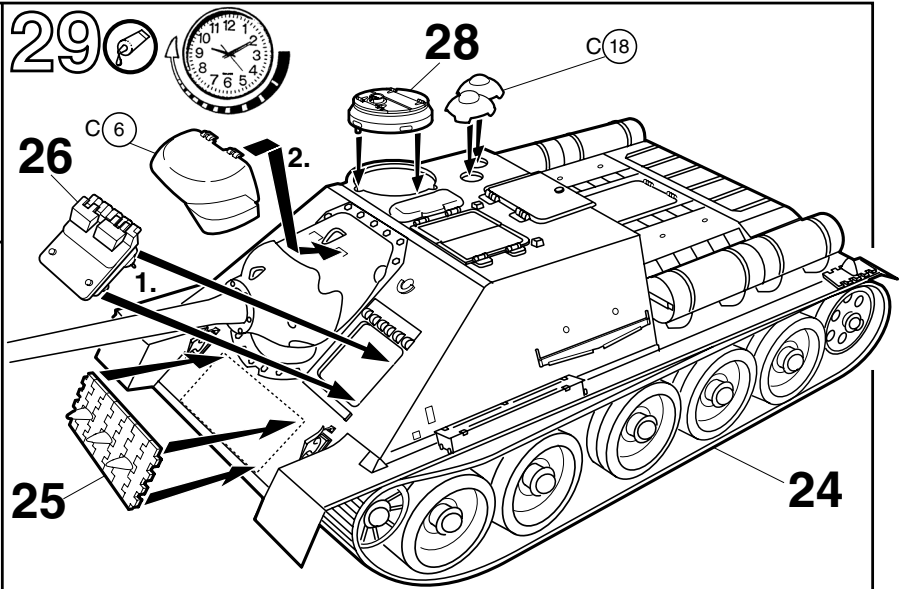
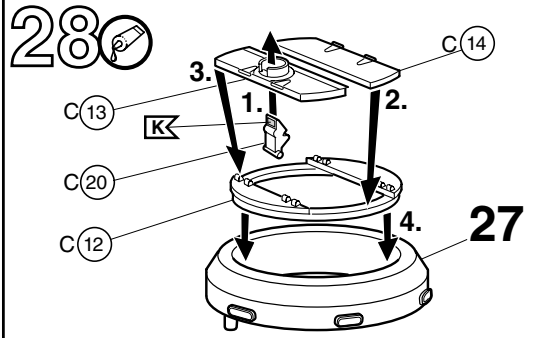
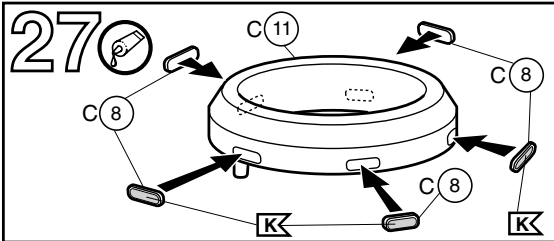


Nicht benötigte Teile
 Parts not used
 Pièces non utilisées
 Niet benodigde onderdelen
 Piezas no necesarias
 Peças não utilizadas
 Parti non usate
 Inte använda delar
 Tarpeettomat osat
 Ikke nødvendige dele
 Deler som ikke er nødvendige
 Неиспользованные детали
 Elementy niepotrzebne
 μη χρειαζόμενα εξαρτήματα
 Gereksiz parçalar
 Nepotrebné díly
 fel nem használt alkatrészek
 Nepotrební deli





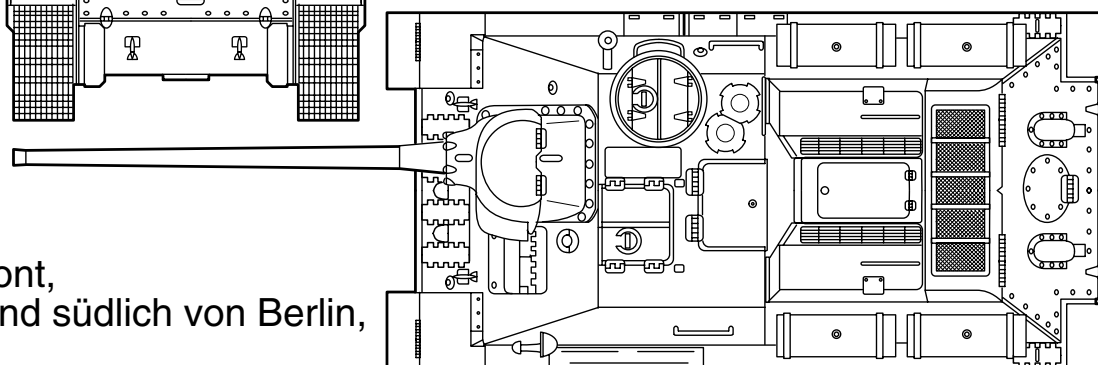
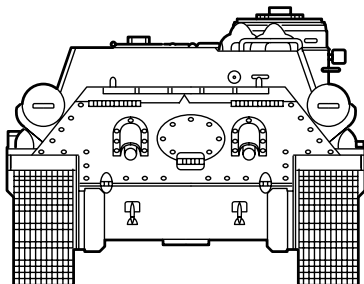
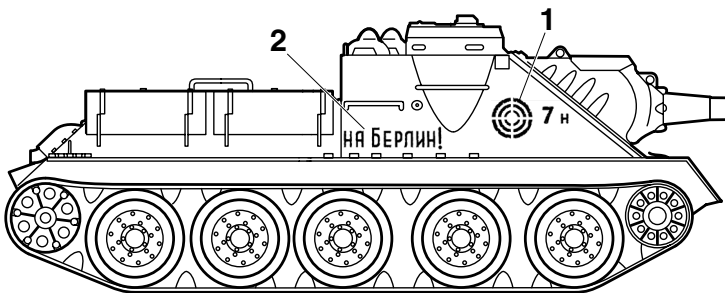
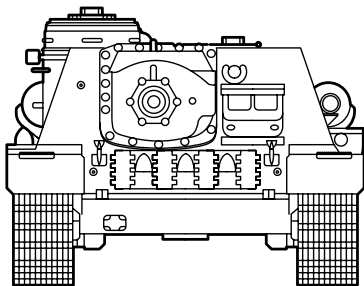




33

7 Н 283
 7 Н 283
 НА БЕРЛИН! 22 22
 НА БЕРЛИН! 22 22

03084-0240 SU-100 6 17981400

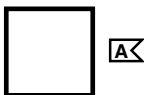
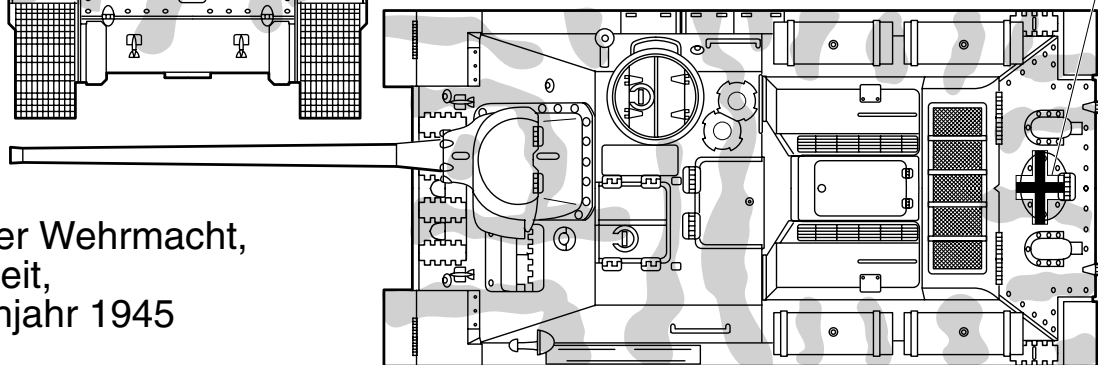
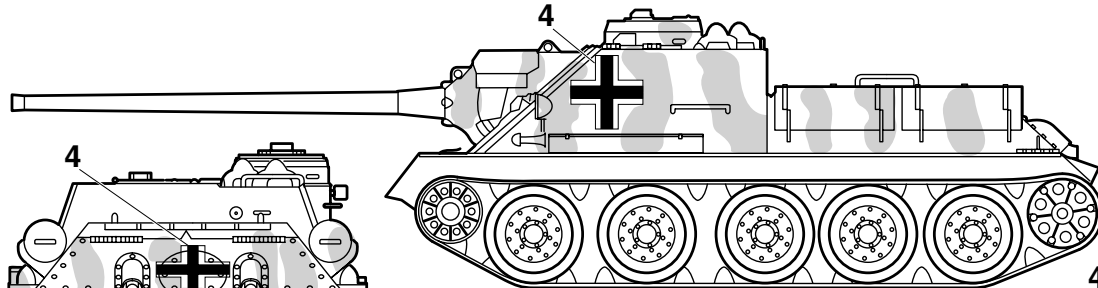
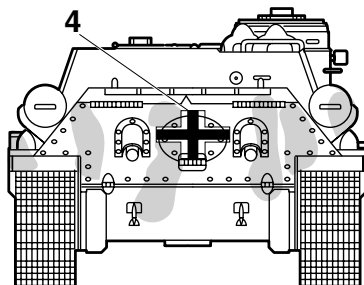
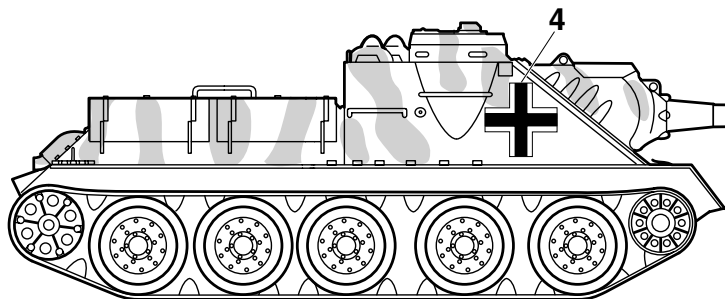
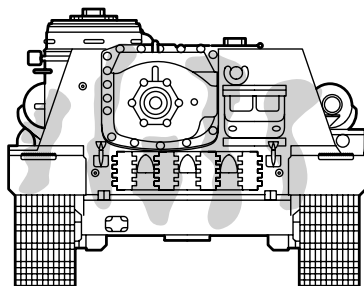


Rote Armee,
1.Ukrainische Front,
zwischen Oder und südlich von Berlin,
März - Mai 1945

34



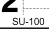
7 Н 283
 7 Н 283
 НА БЕРЛИН! 22 22
 НА БЕРЛИН! 22 22

03084-0240 SU-100 6 17981400

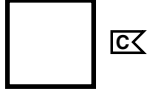
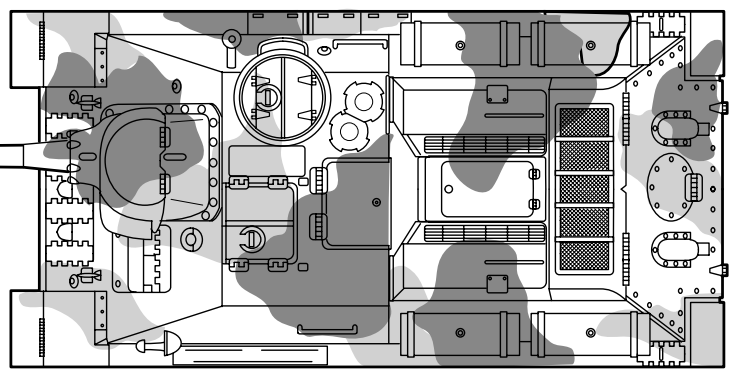
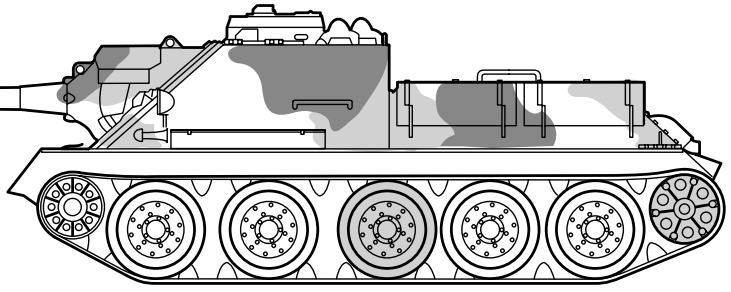
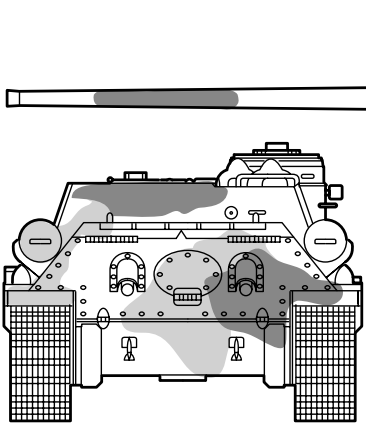
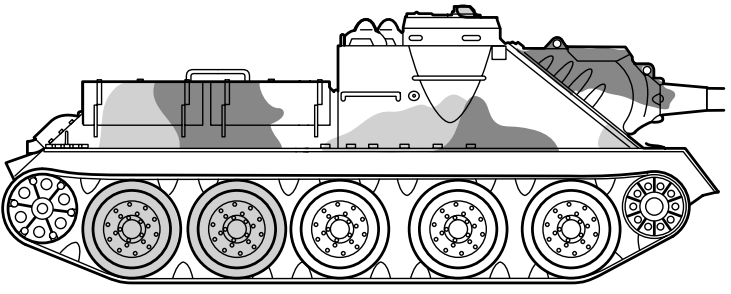
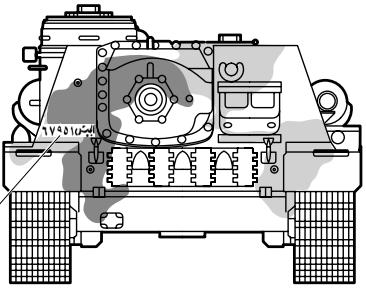


Beutfahrzeug der Wehrmacht,
unbekannte Einheit,
Oder-Raum, Frühjahr 1945

35  

7 н 283 
 7 н 283 
 на Берлин! 22 22 
 на Берлин! 03084-0240 SU-100 6 1Y42 10-00

6



К





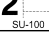
Д



Е

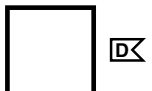
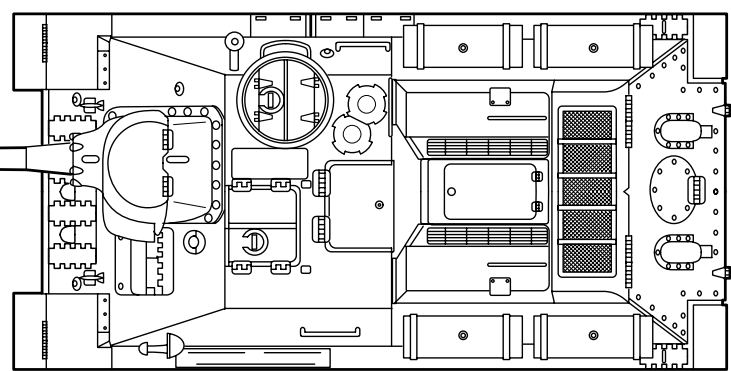
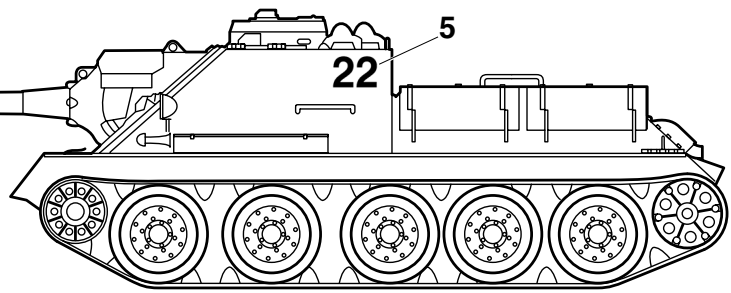
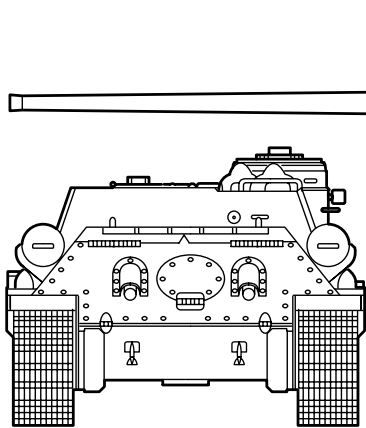
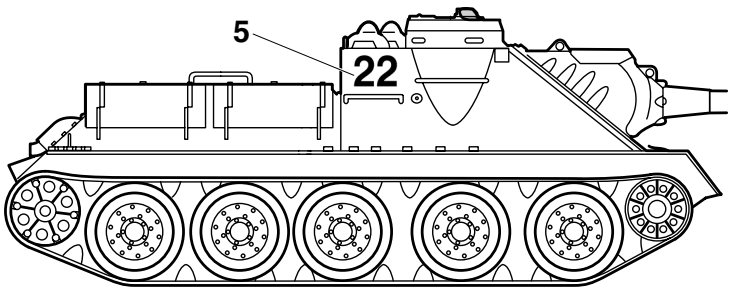
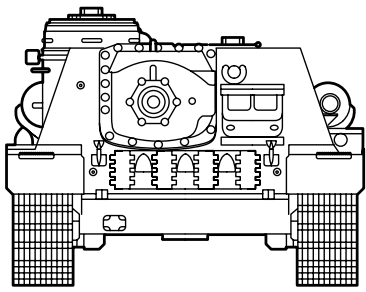
Syrien, ca. 1970

36  

7 н 283 
 7 н 283 
 на Берлин! 22 22 
 на Берлин! 03084-0240 SU-100 6 1Y42 10-00

5

22

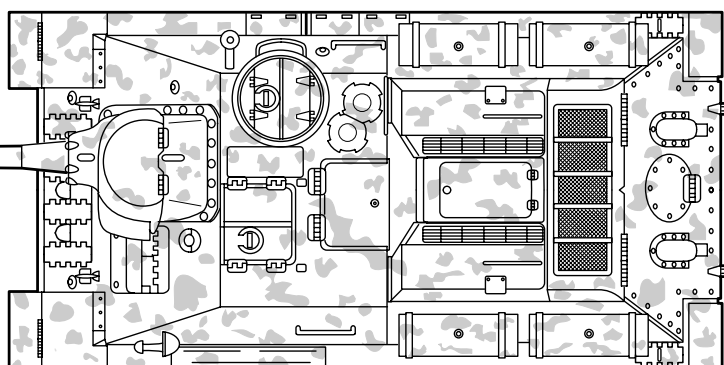
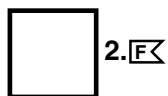
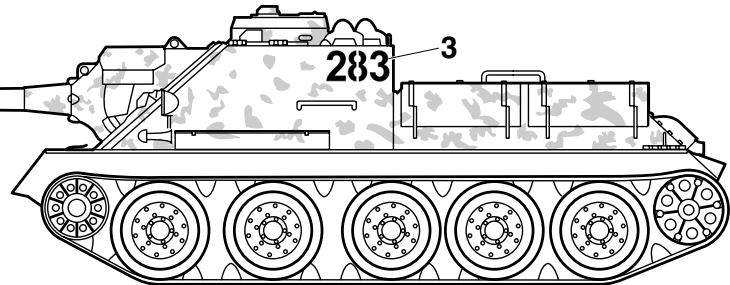
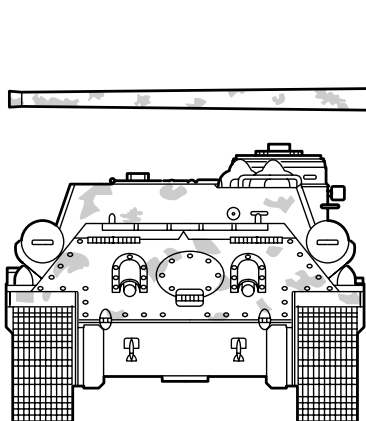
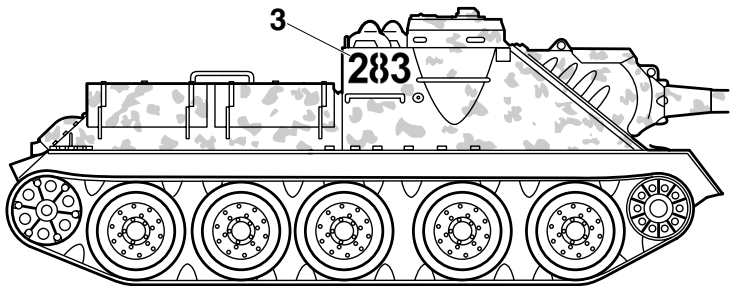
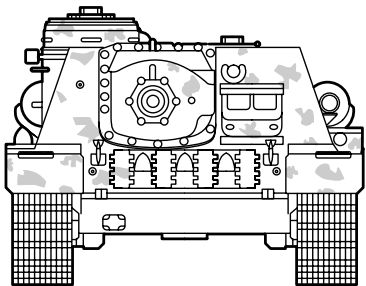


Д

Nationale Volksarmee der DDR,
9. Panzerdivision, 1958

37 0 ?

7 H	283	+	+
7 H	283	+	+
НА БЕРЛИН!	22 22		
НА БЕРЛИН!	03084-0240	SU-100	8 11131000



Rote Armee,
 1. Weißrussische Front,
 Raum Polen / Ostpreußen,
 Januar 1945