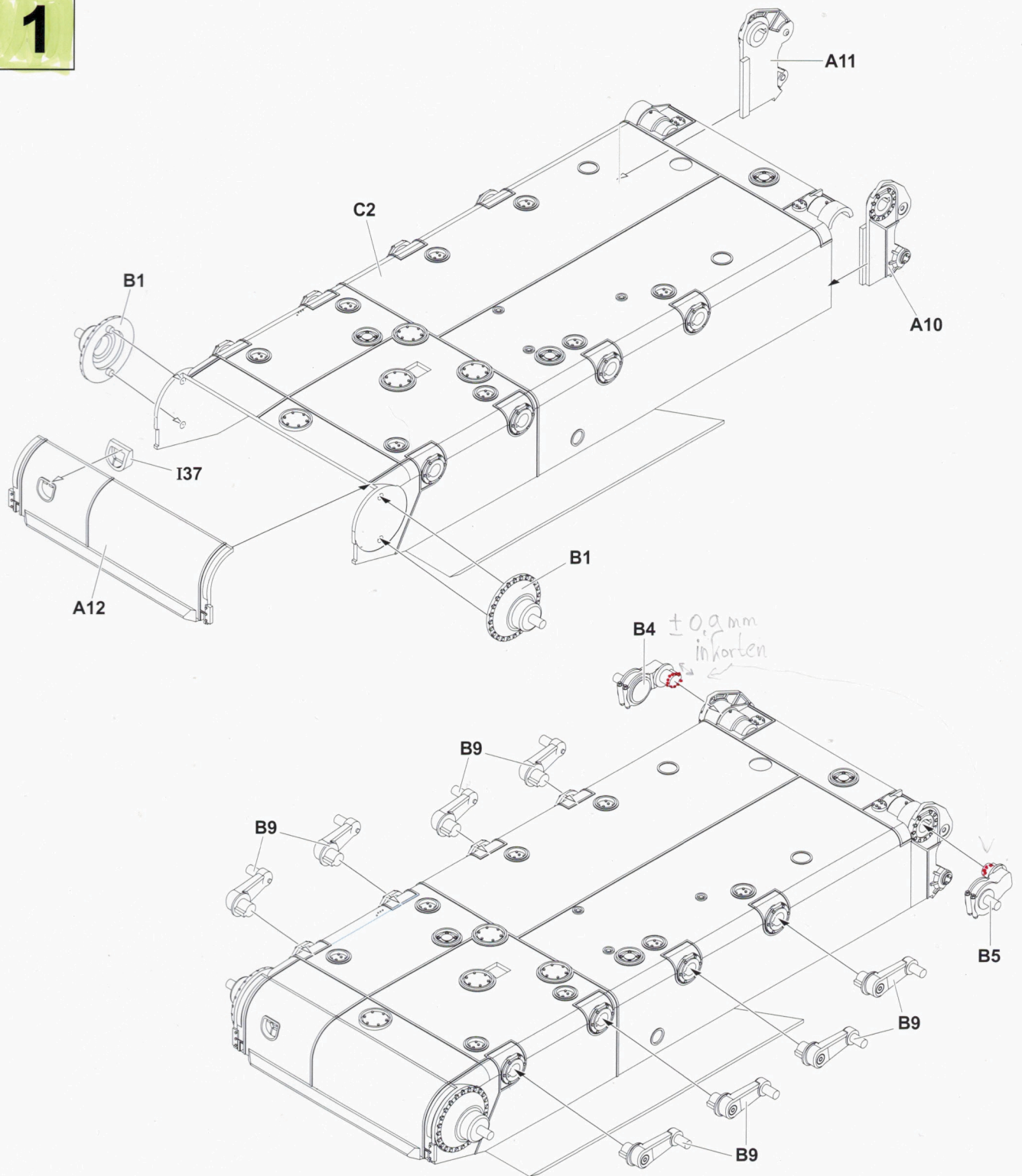
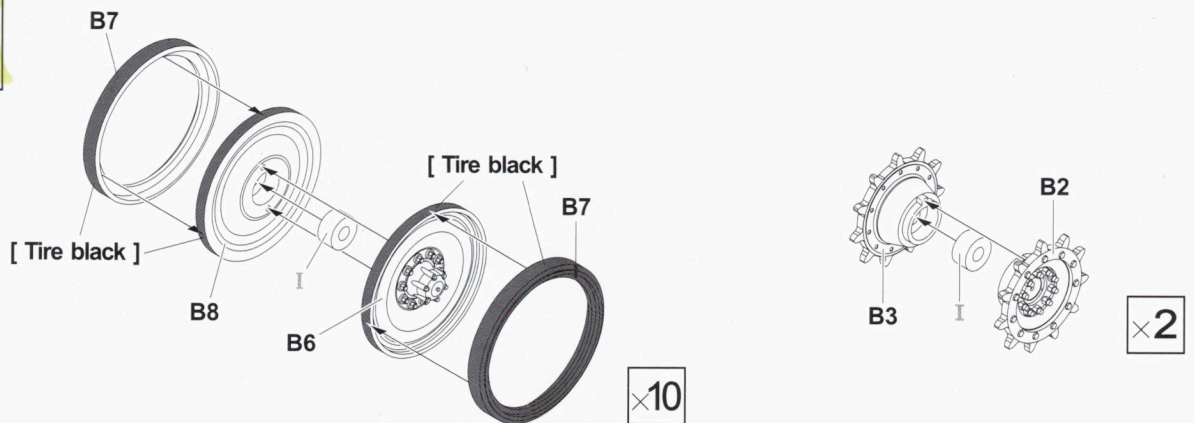


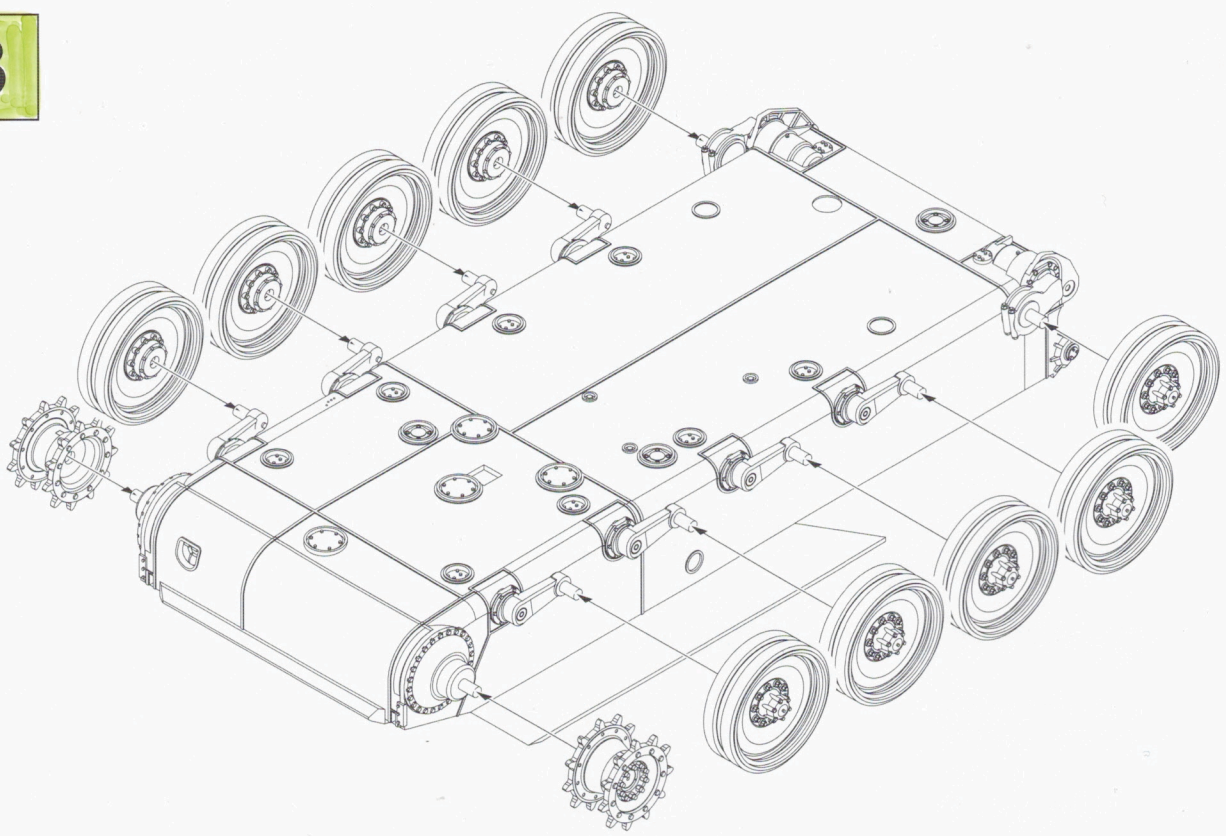
1



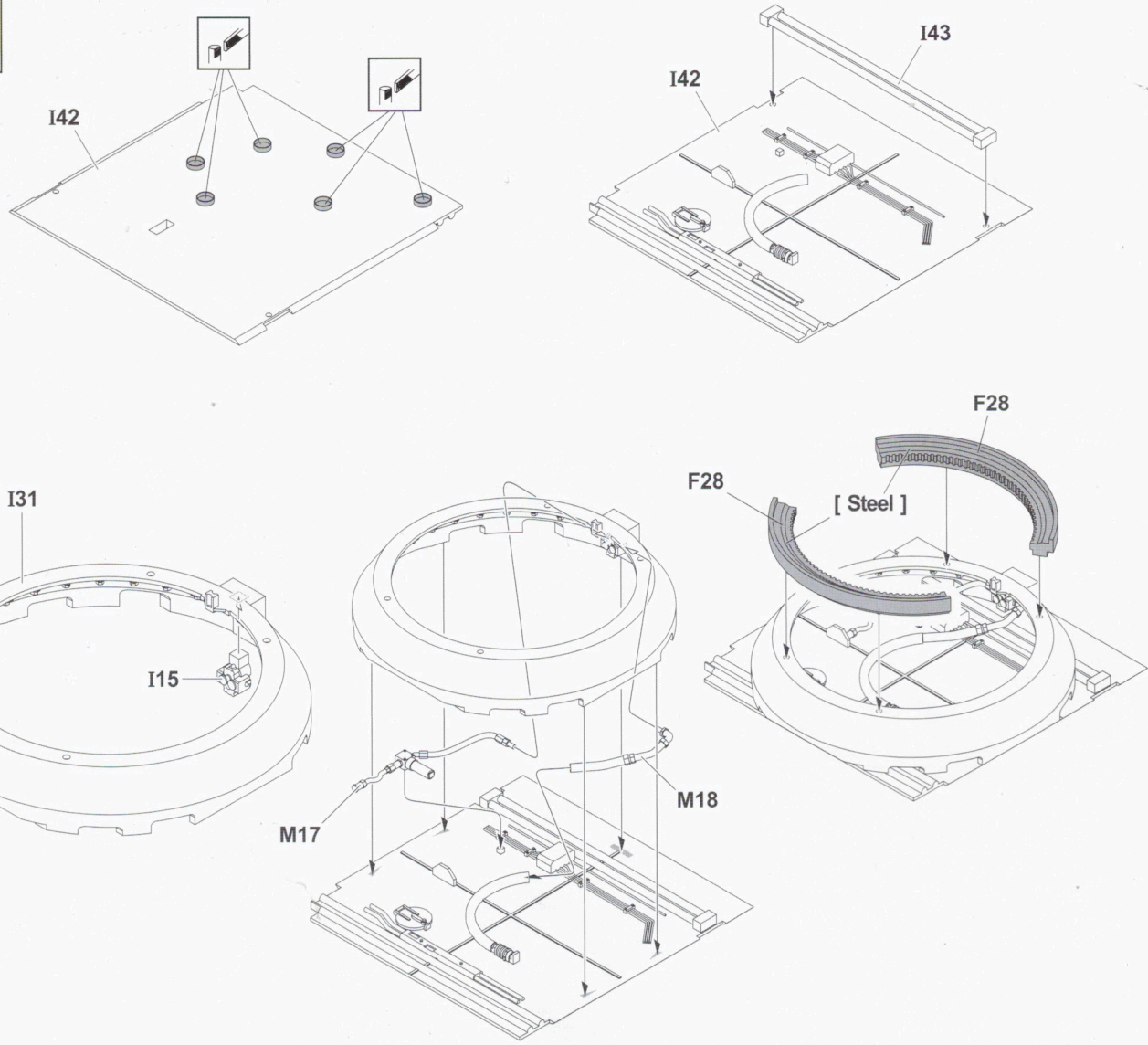
2



3

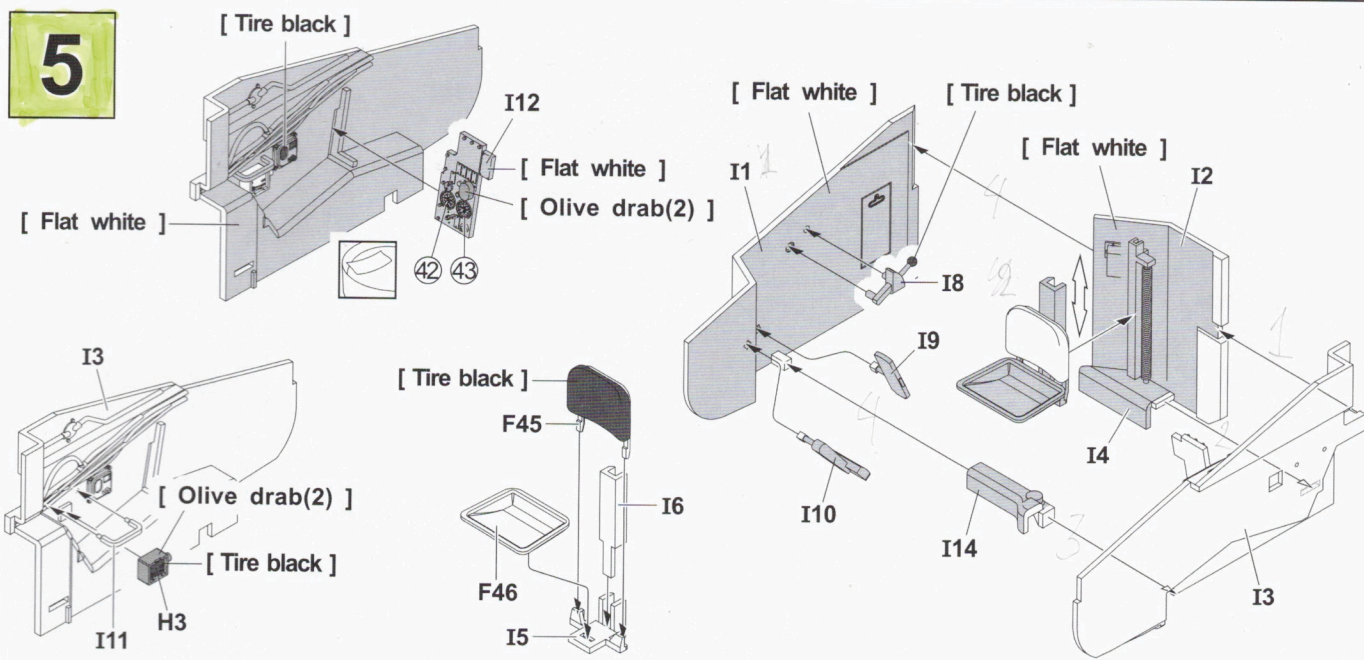


4

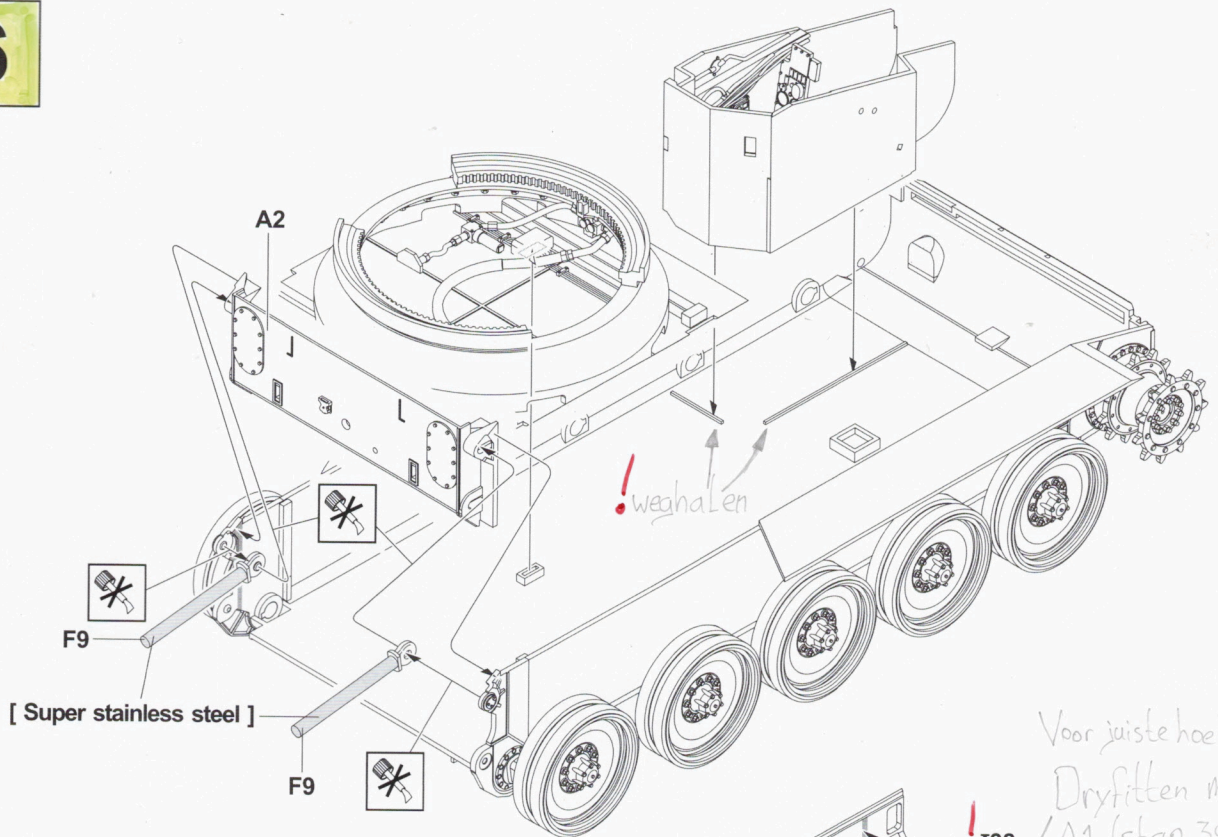




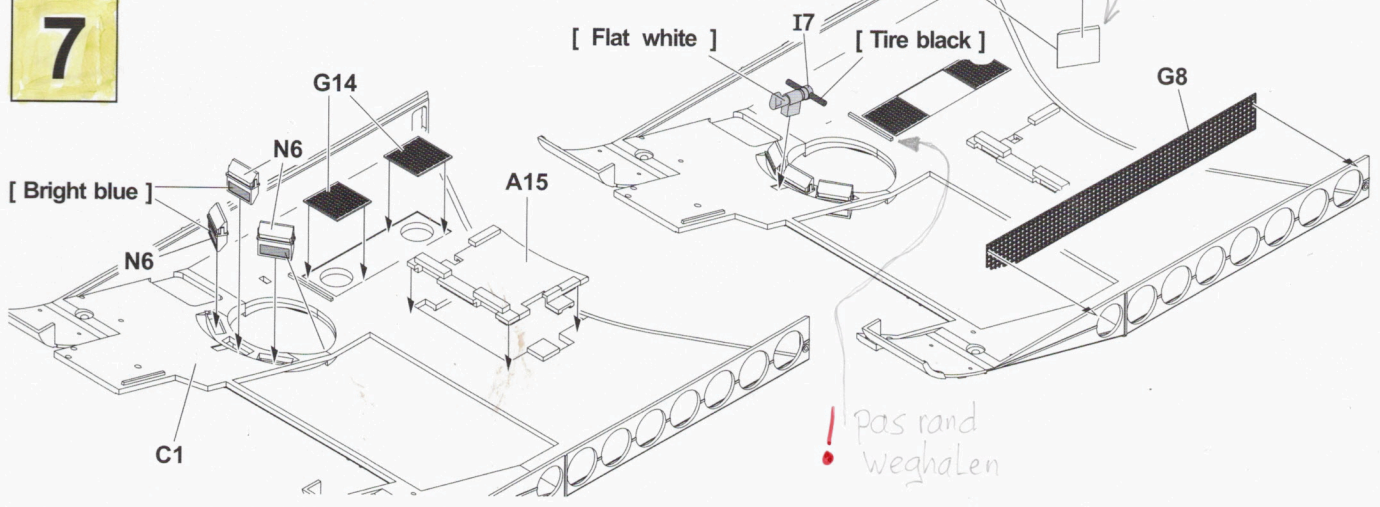
# 5



# 6

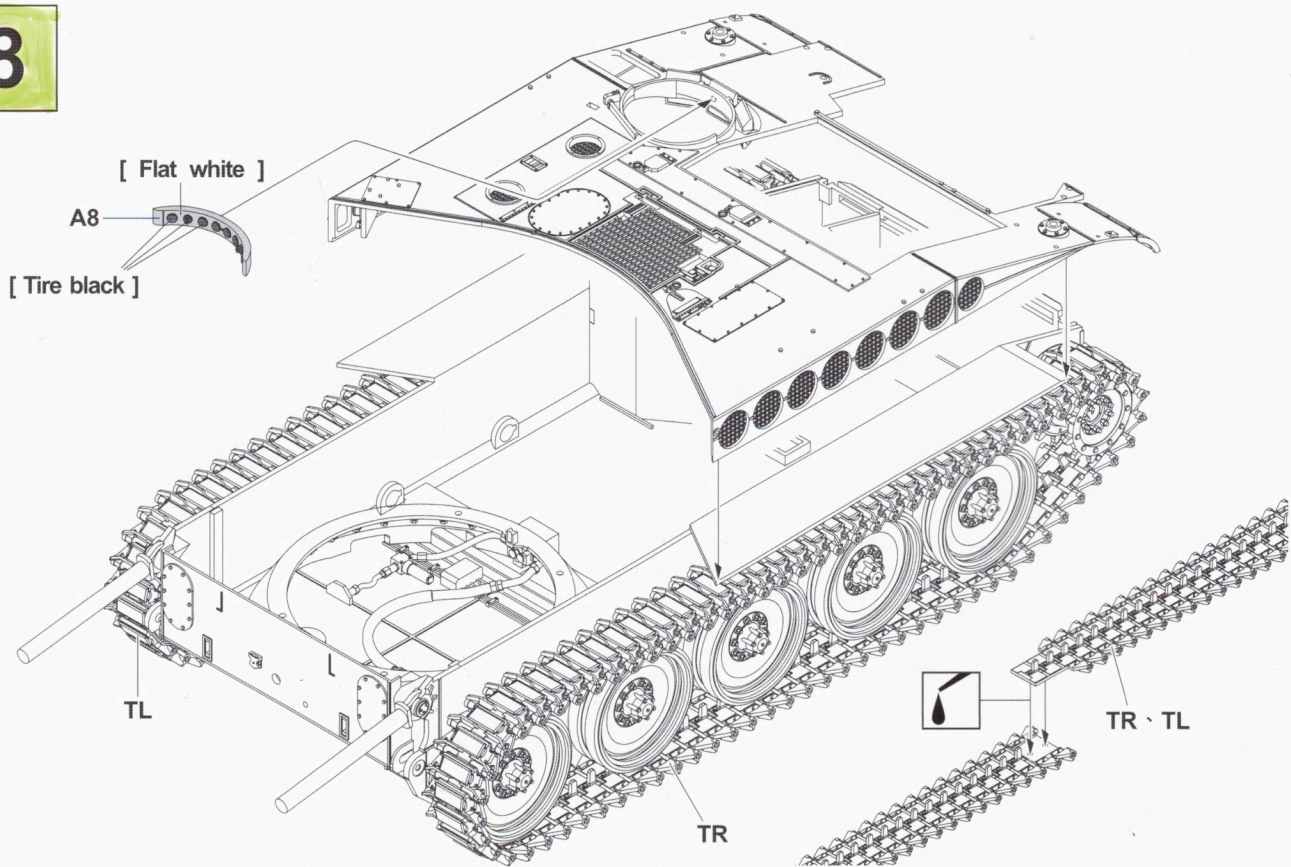


# 7

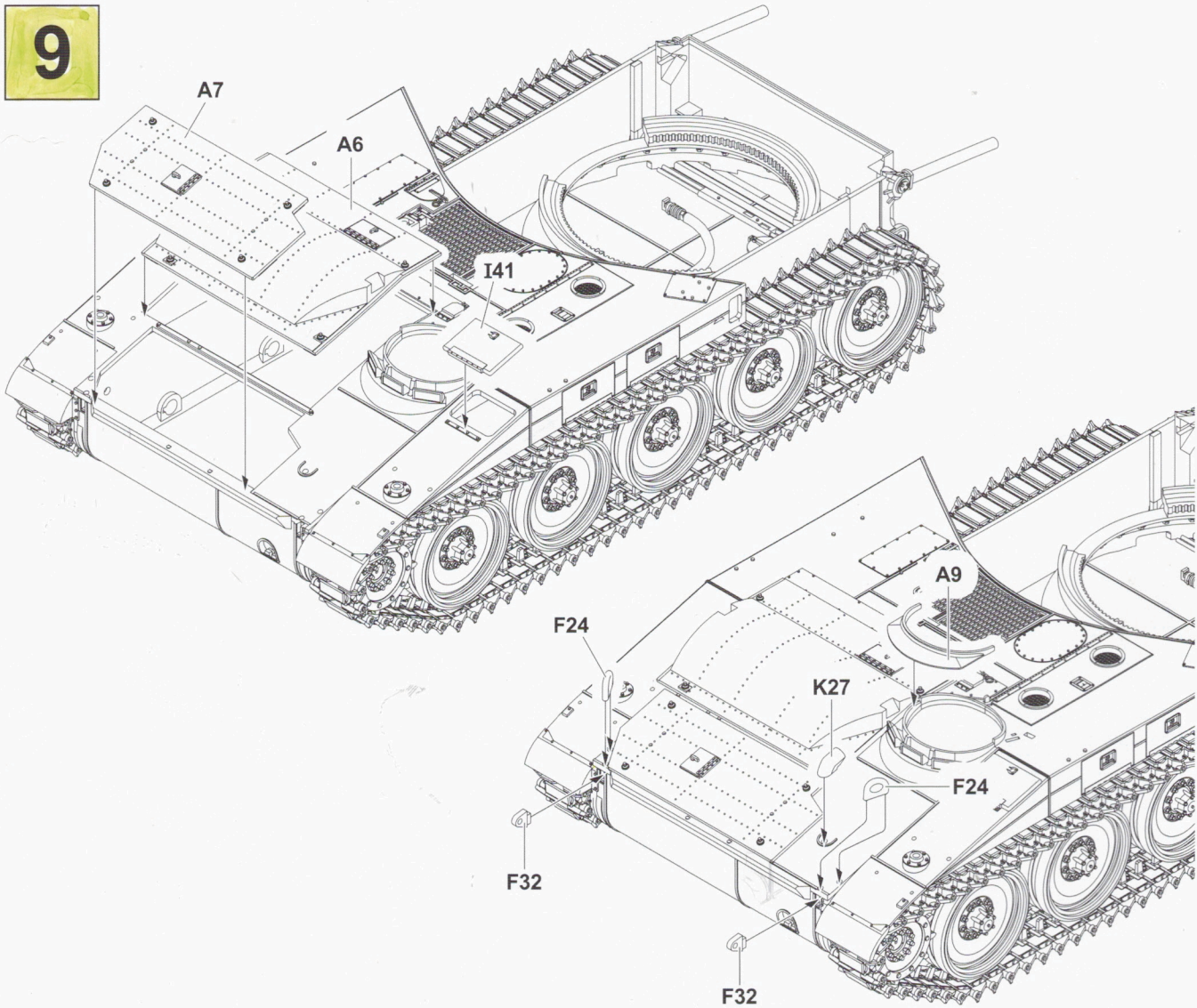




8

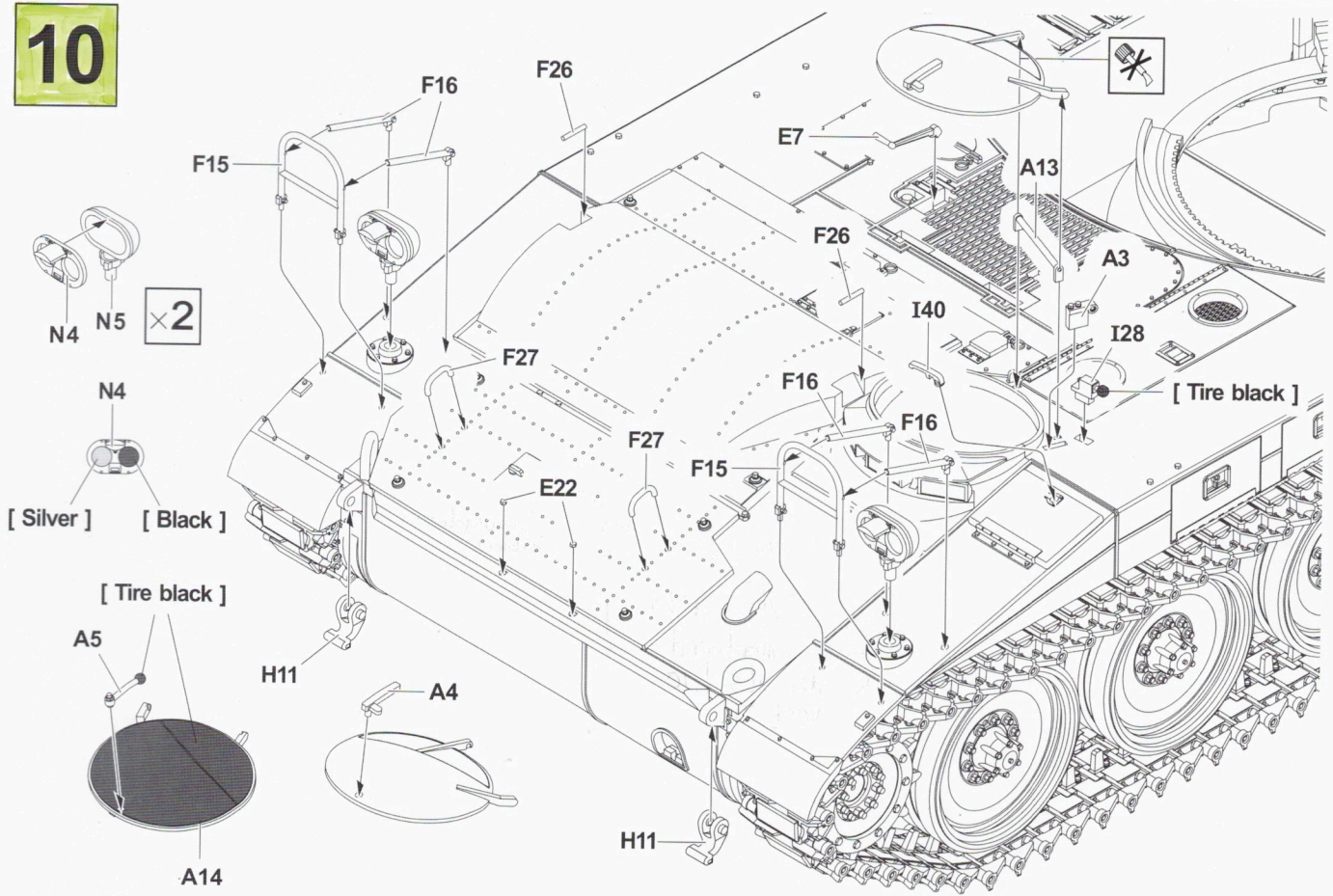


9

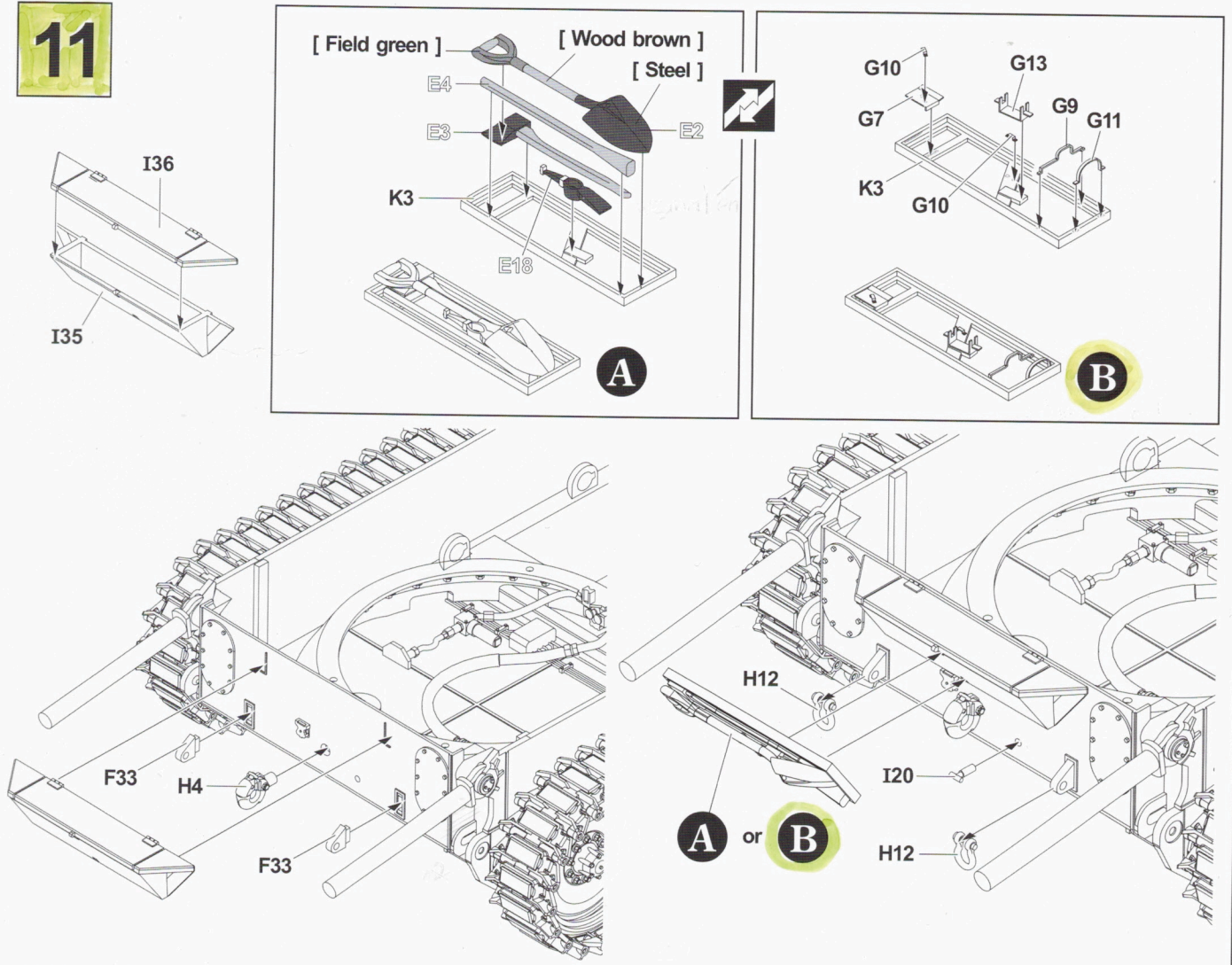




# 10

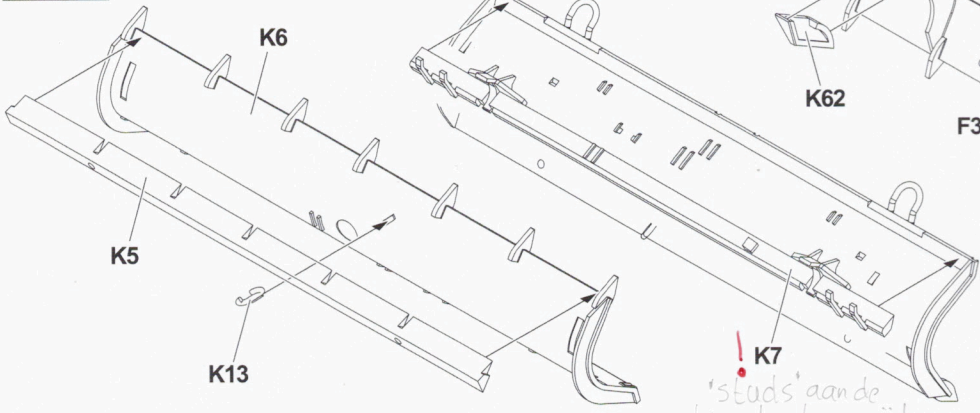


# 11

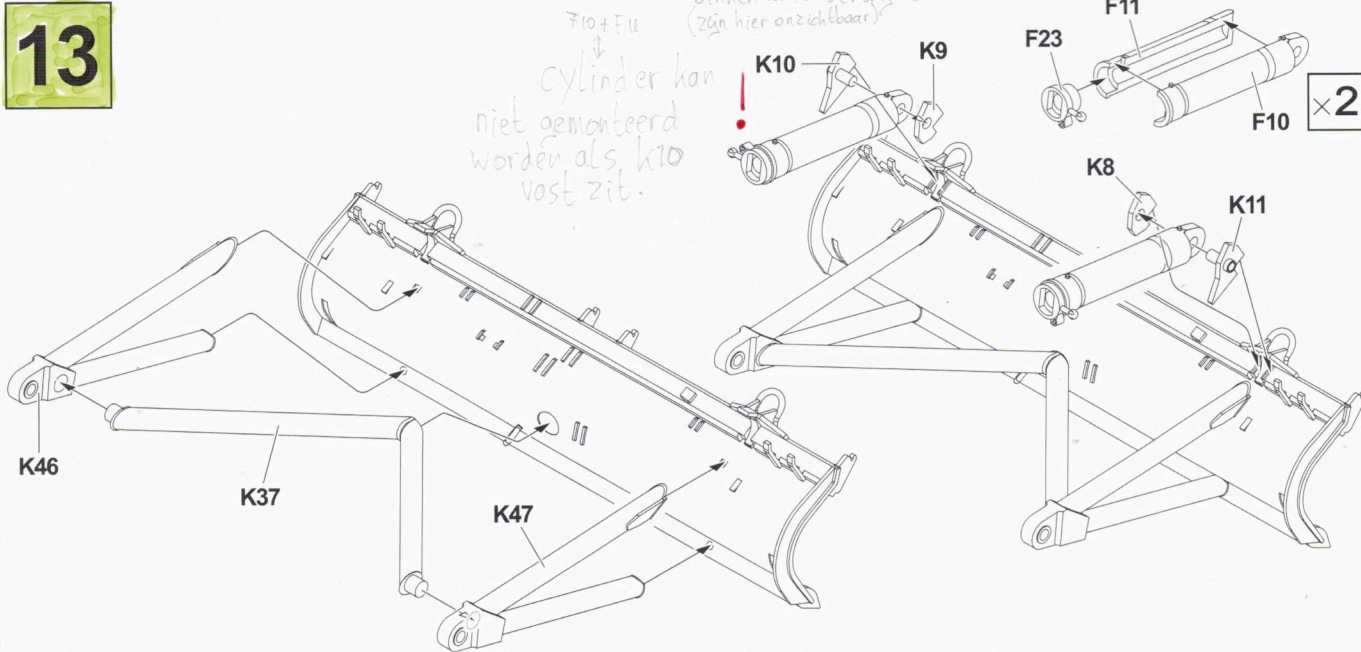




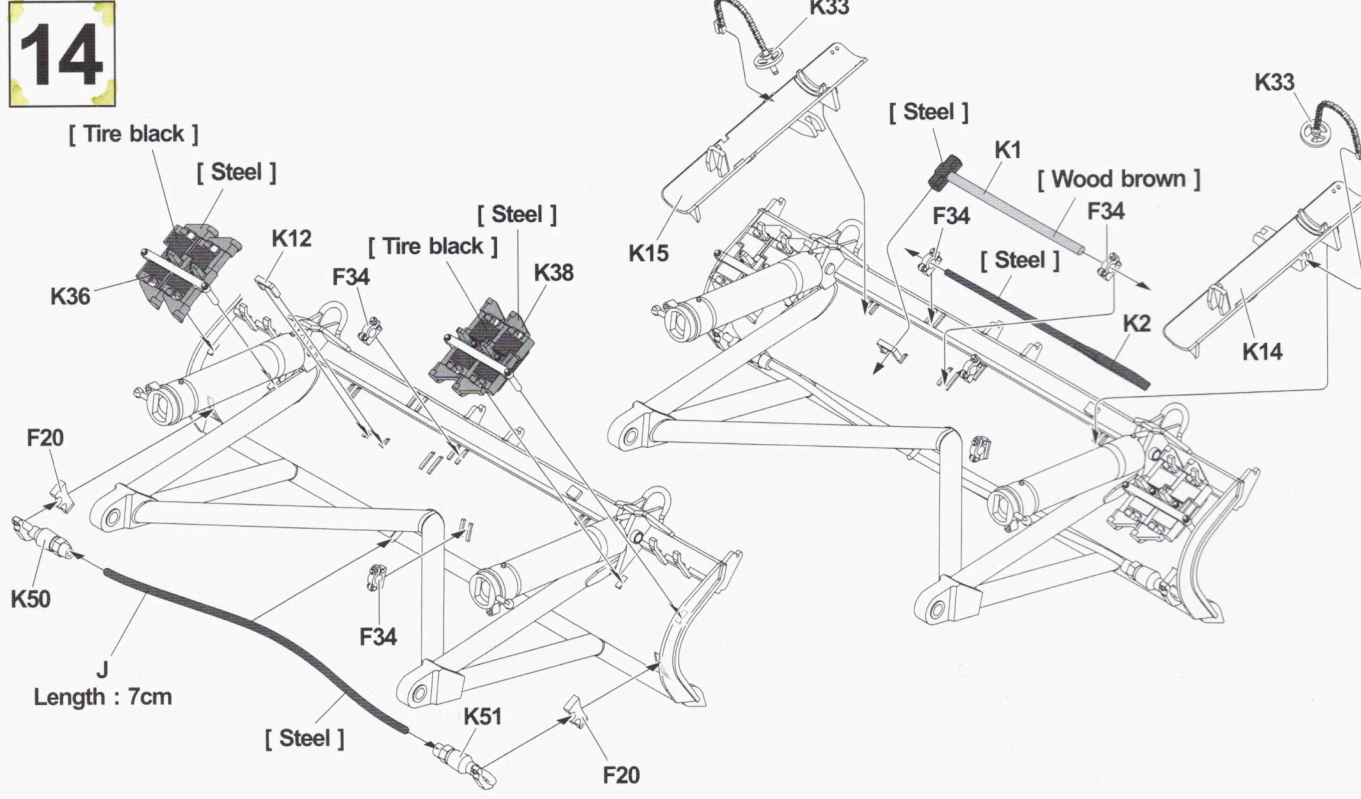
# 12



# 13

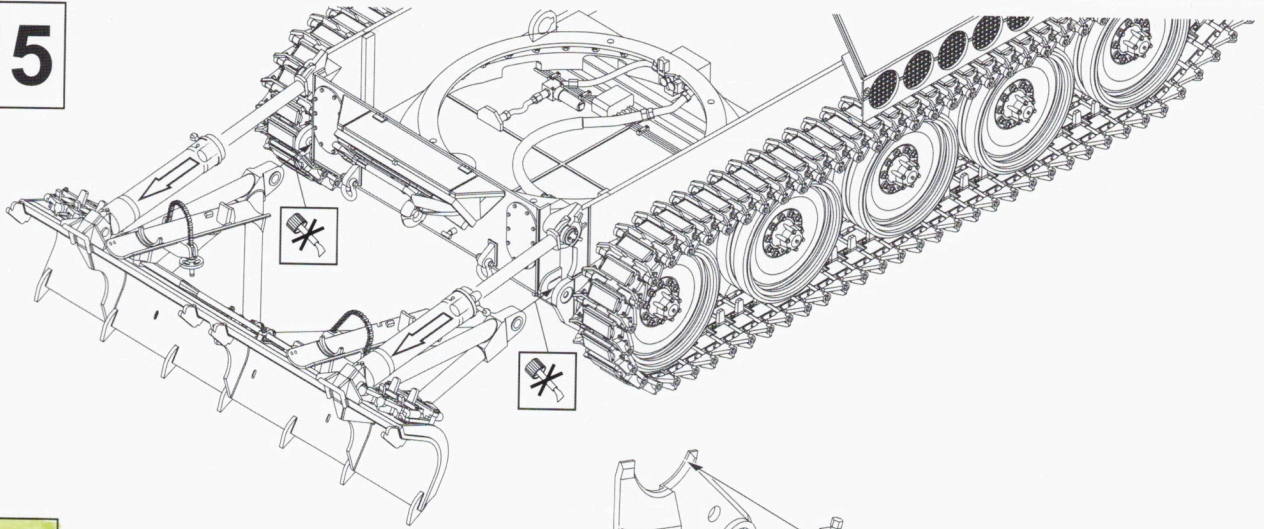


# 14

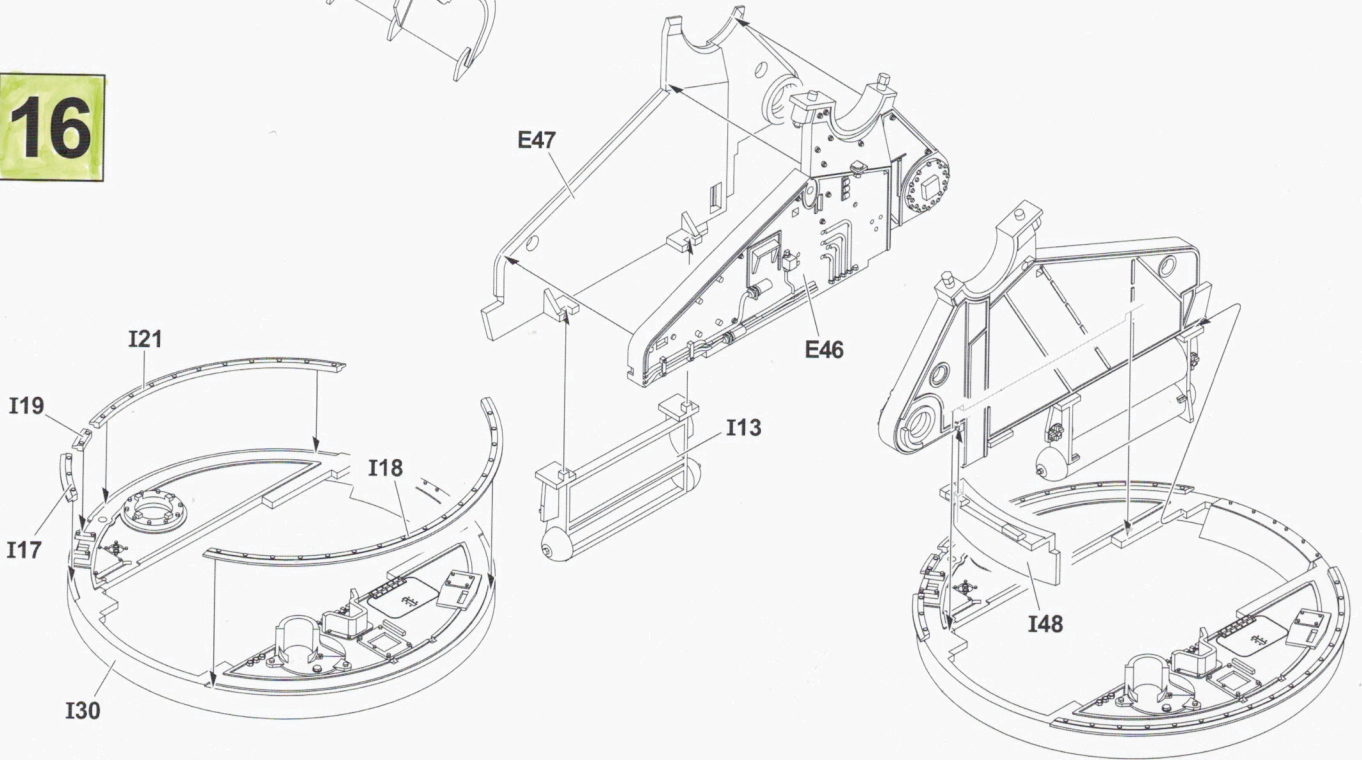




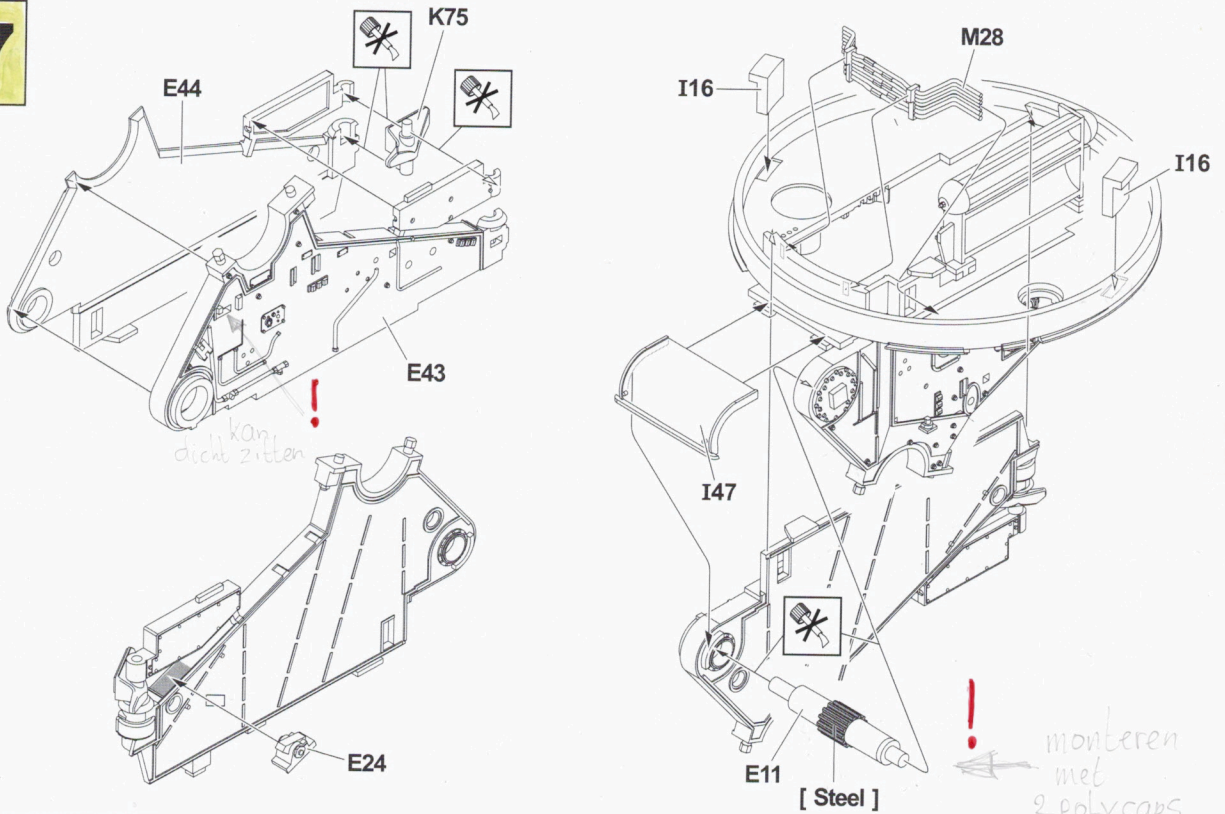
15



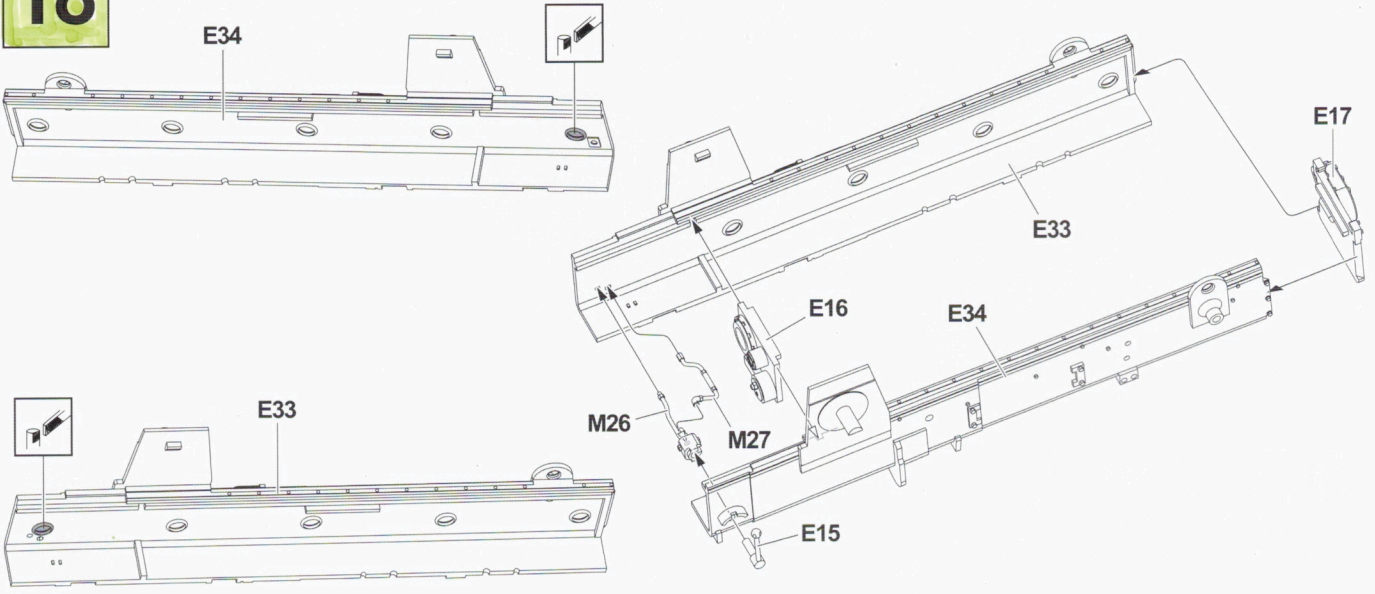
16



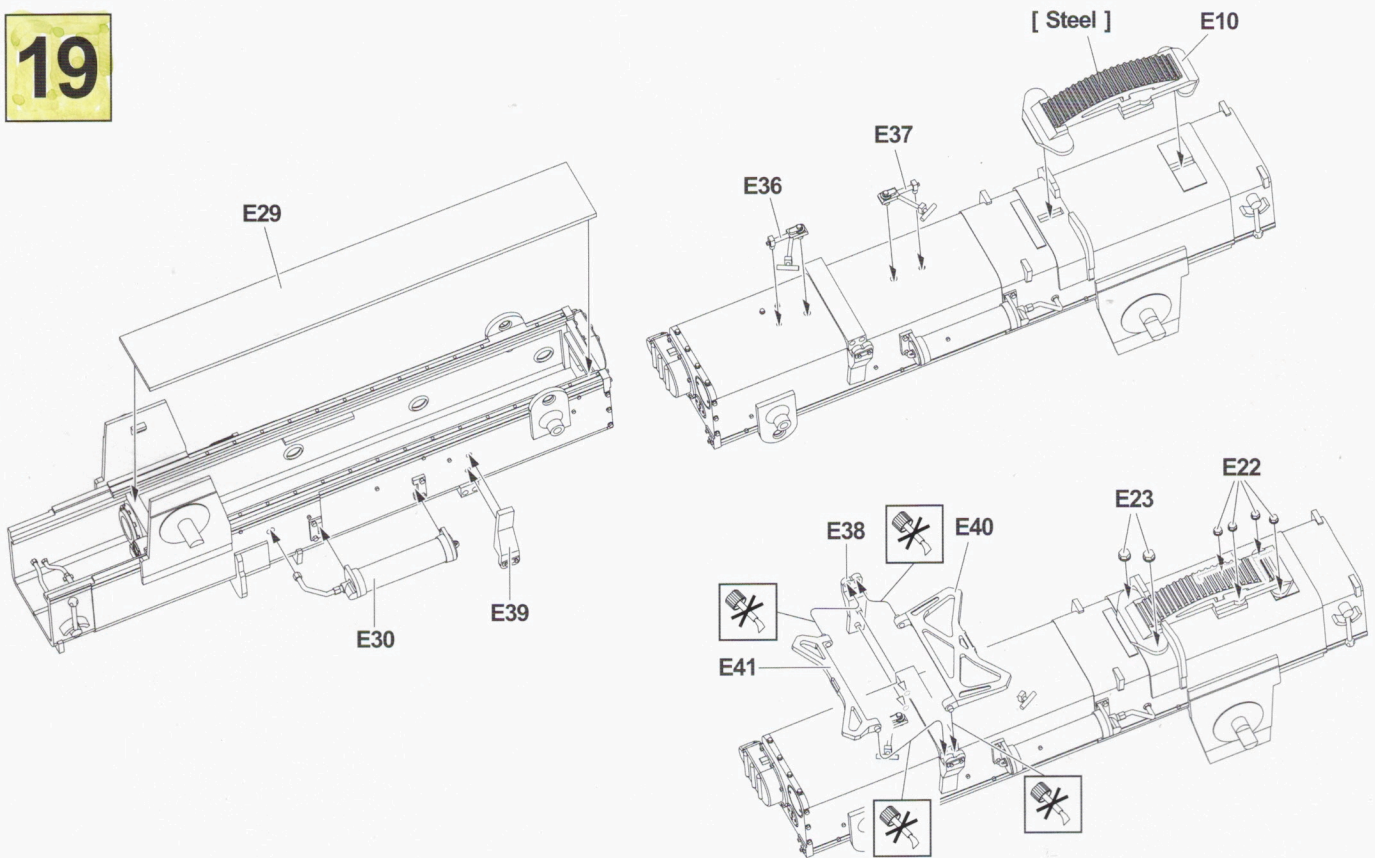
17



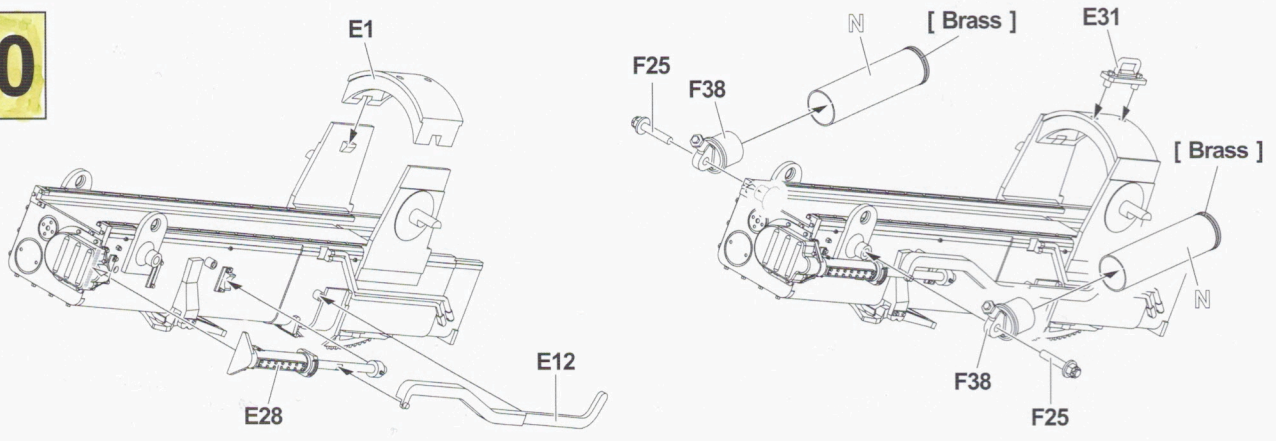
# 18



# 19

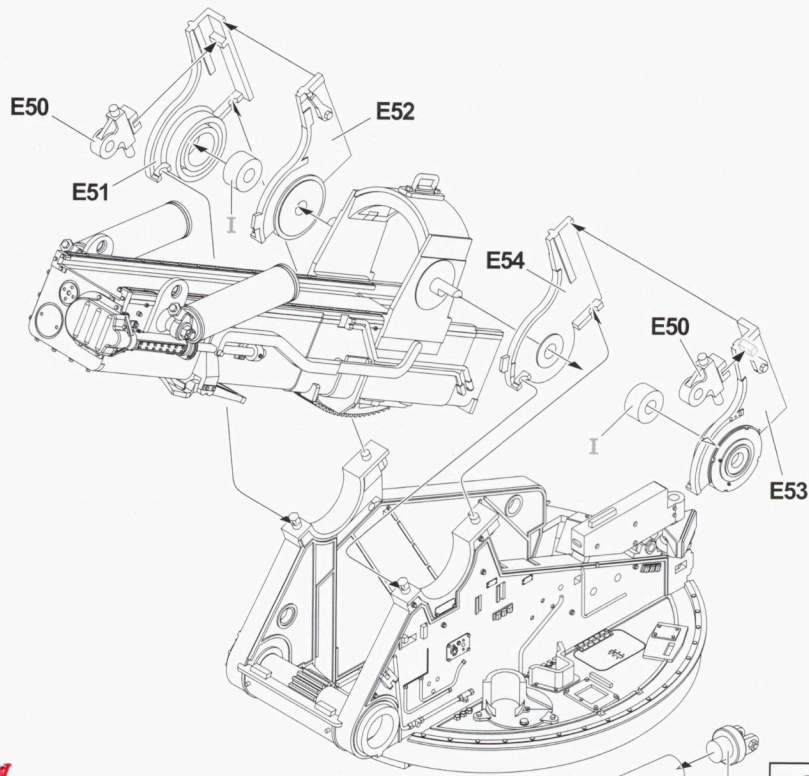


# 20

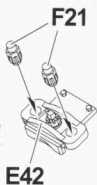




21

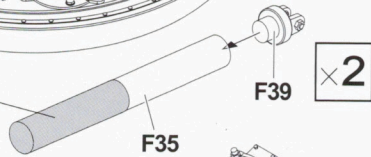


22

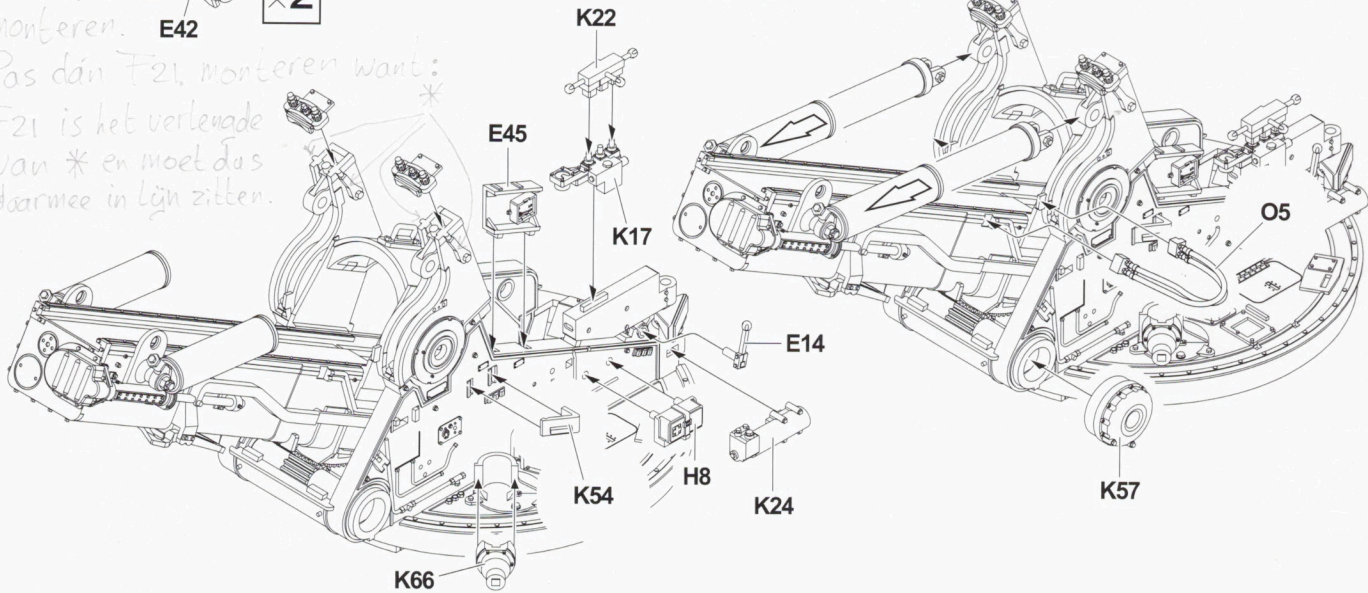


!  $\times 2$

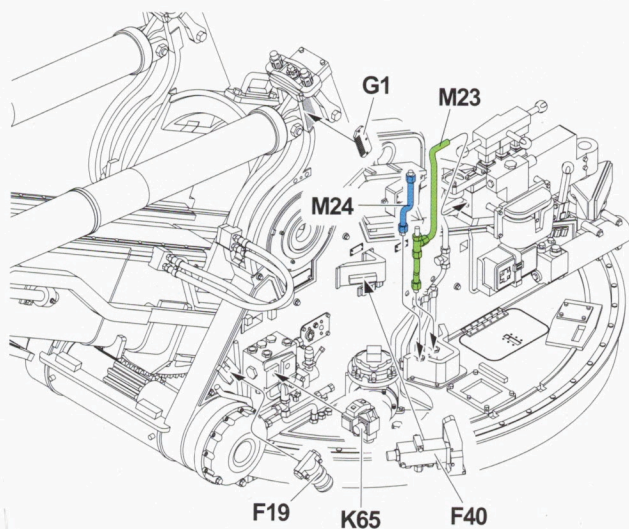
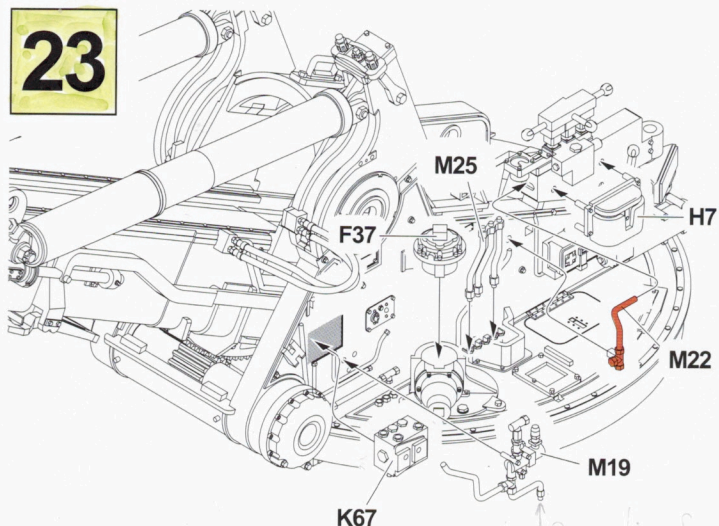
[ Super stainless steel ]



Eerst E42 monteren.  
 Pas dan F21 monteren want:  
 F21 is het verlengde van \* en moet dus daarmee in lijn zitten.



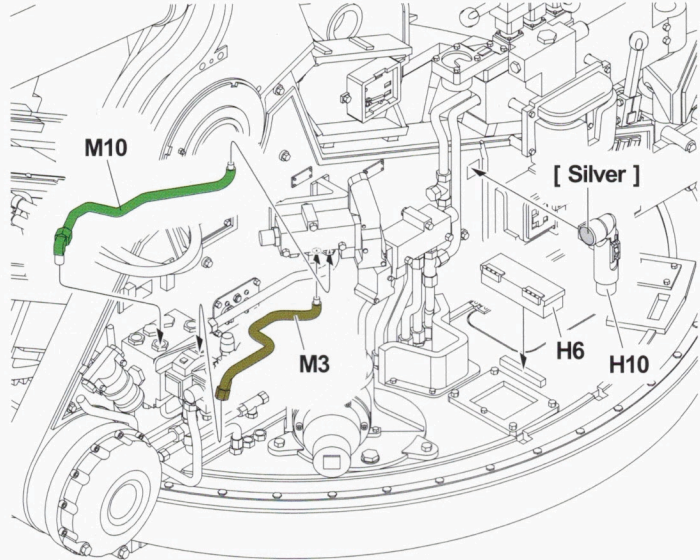
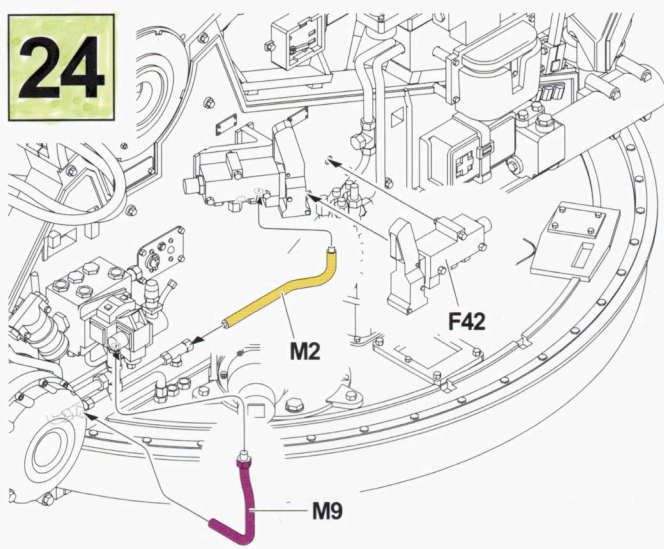
23



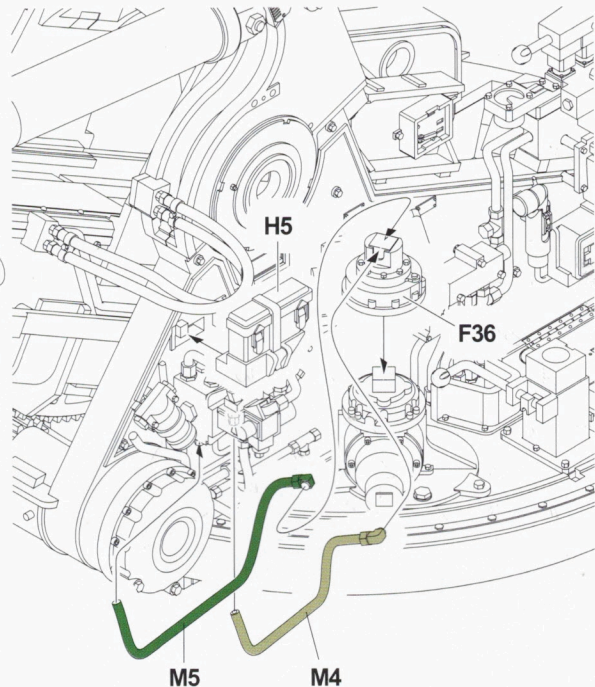
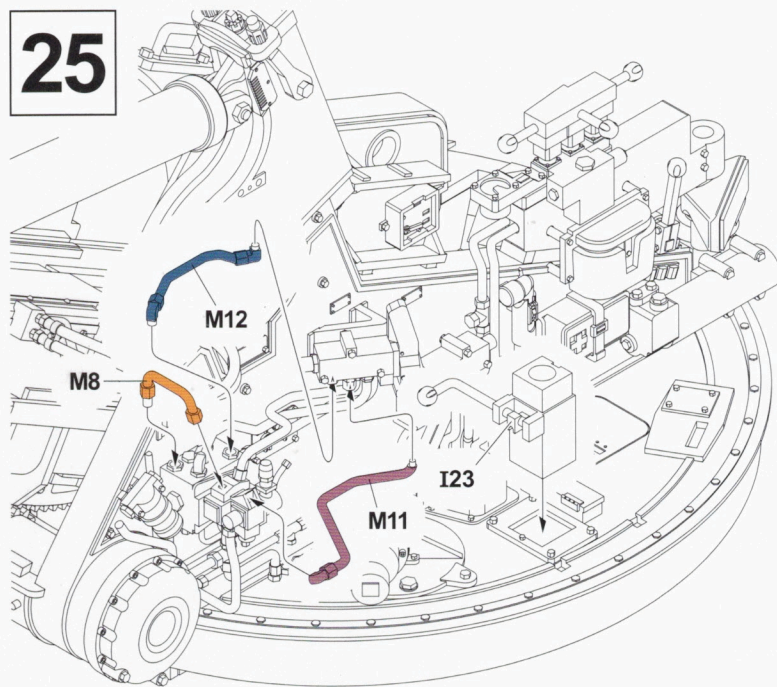
*Posspanie afsnijden*



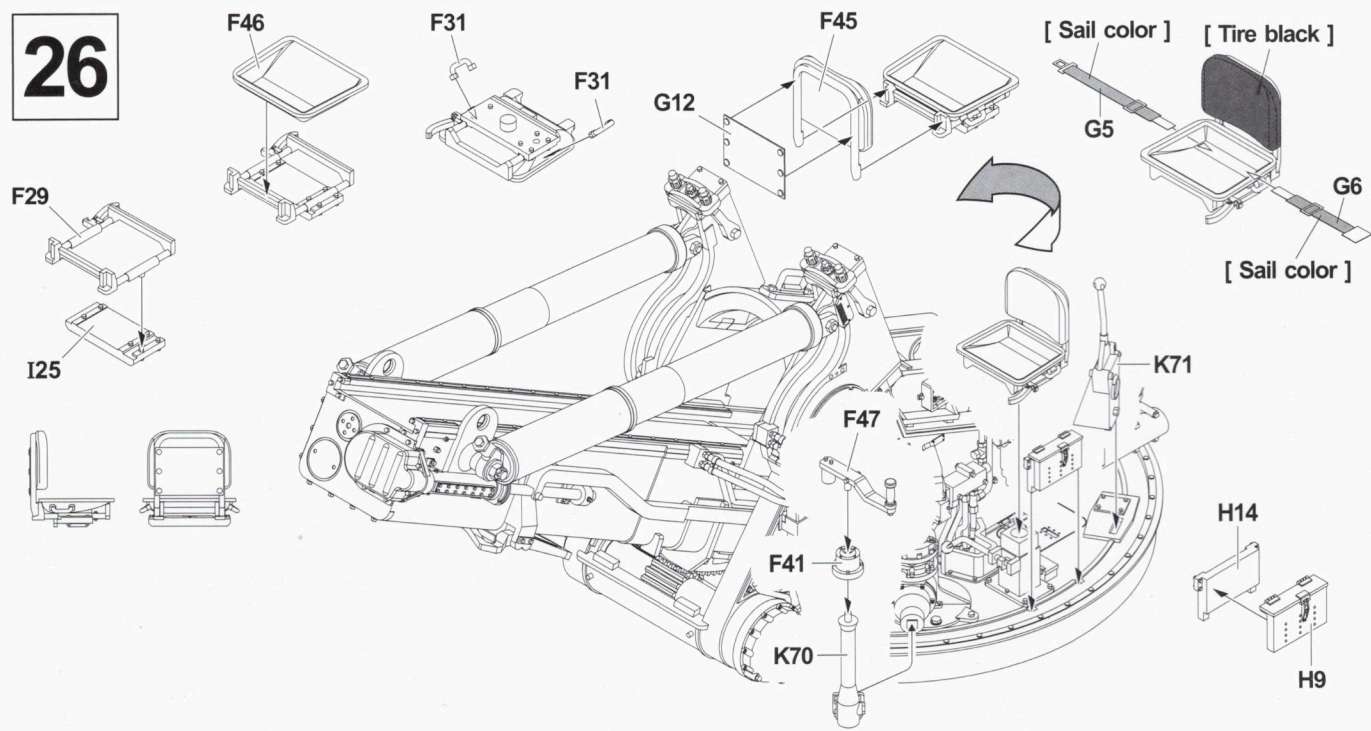
24



25

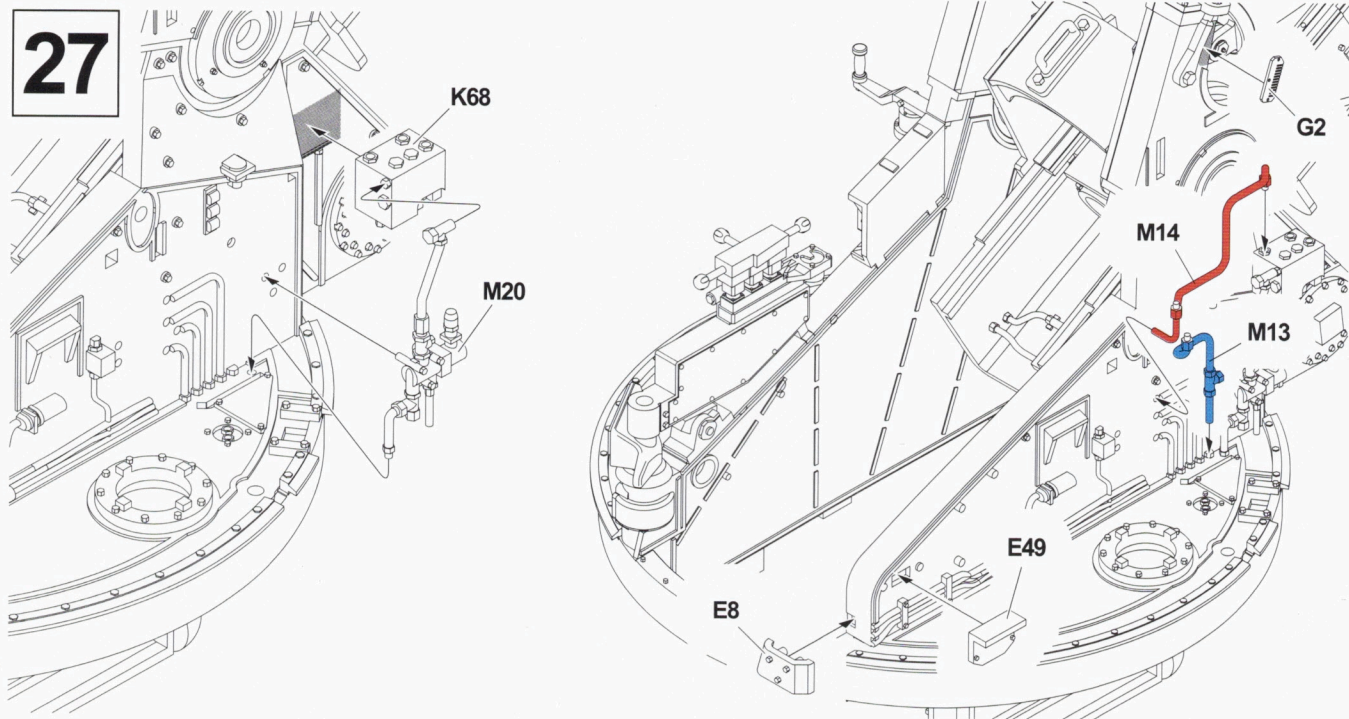


26

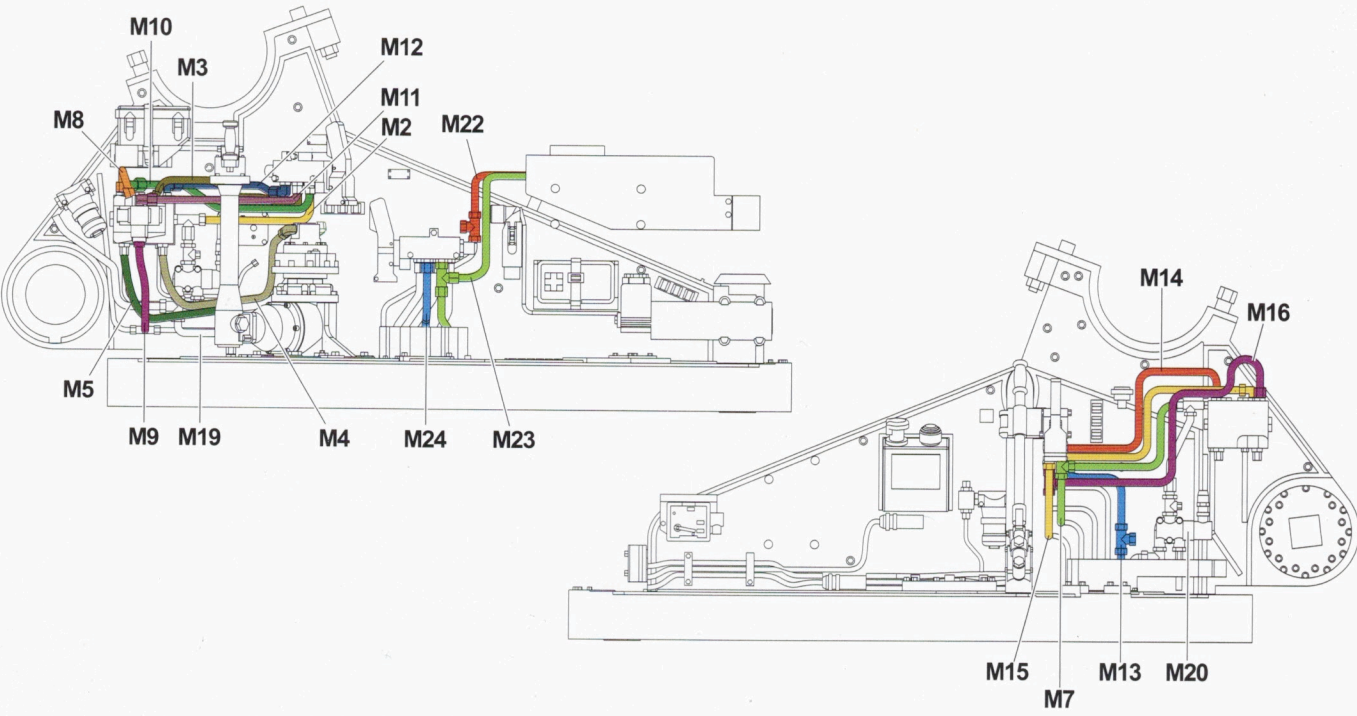
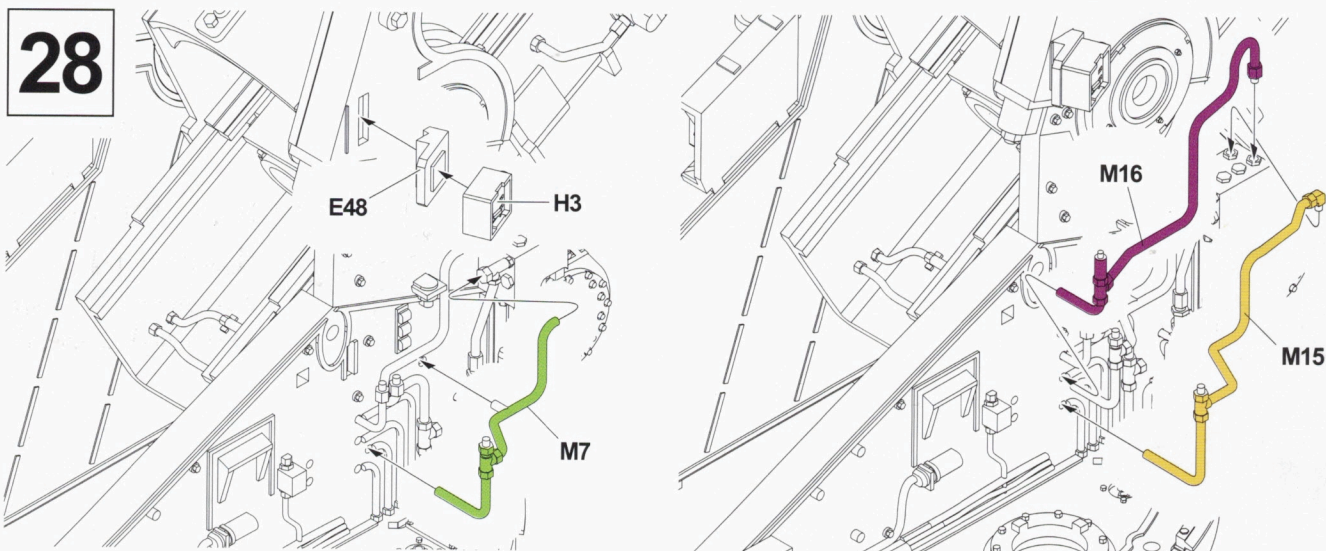




27

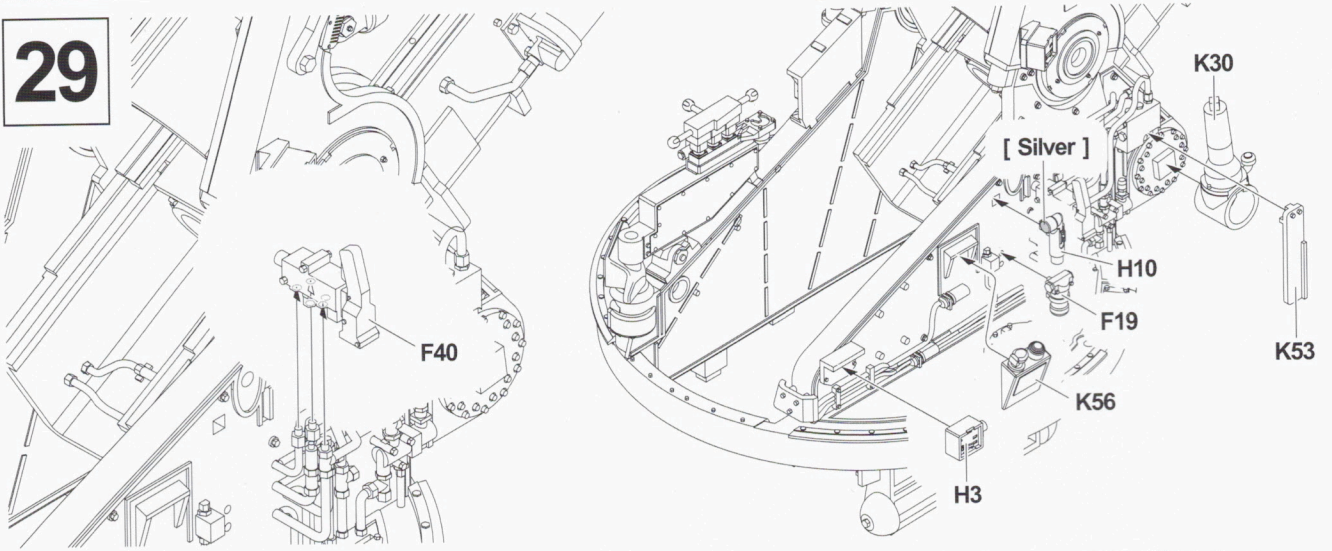


28

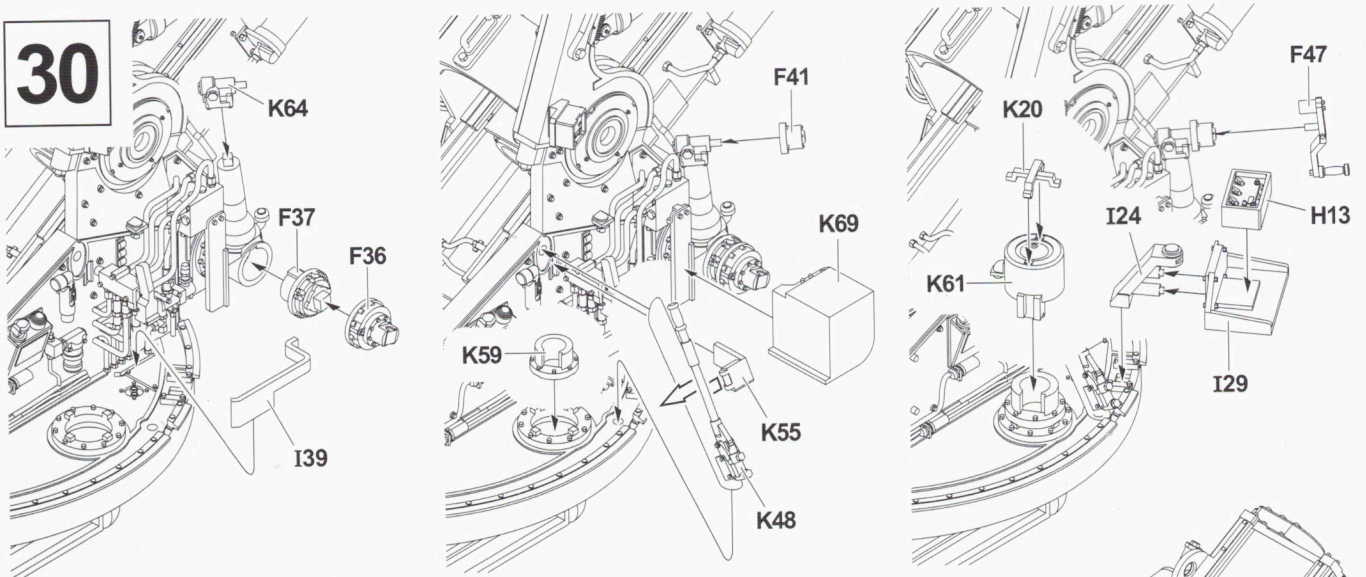




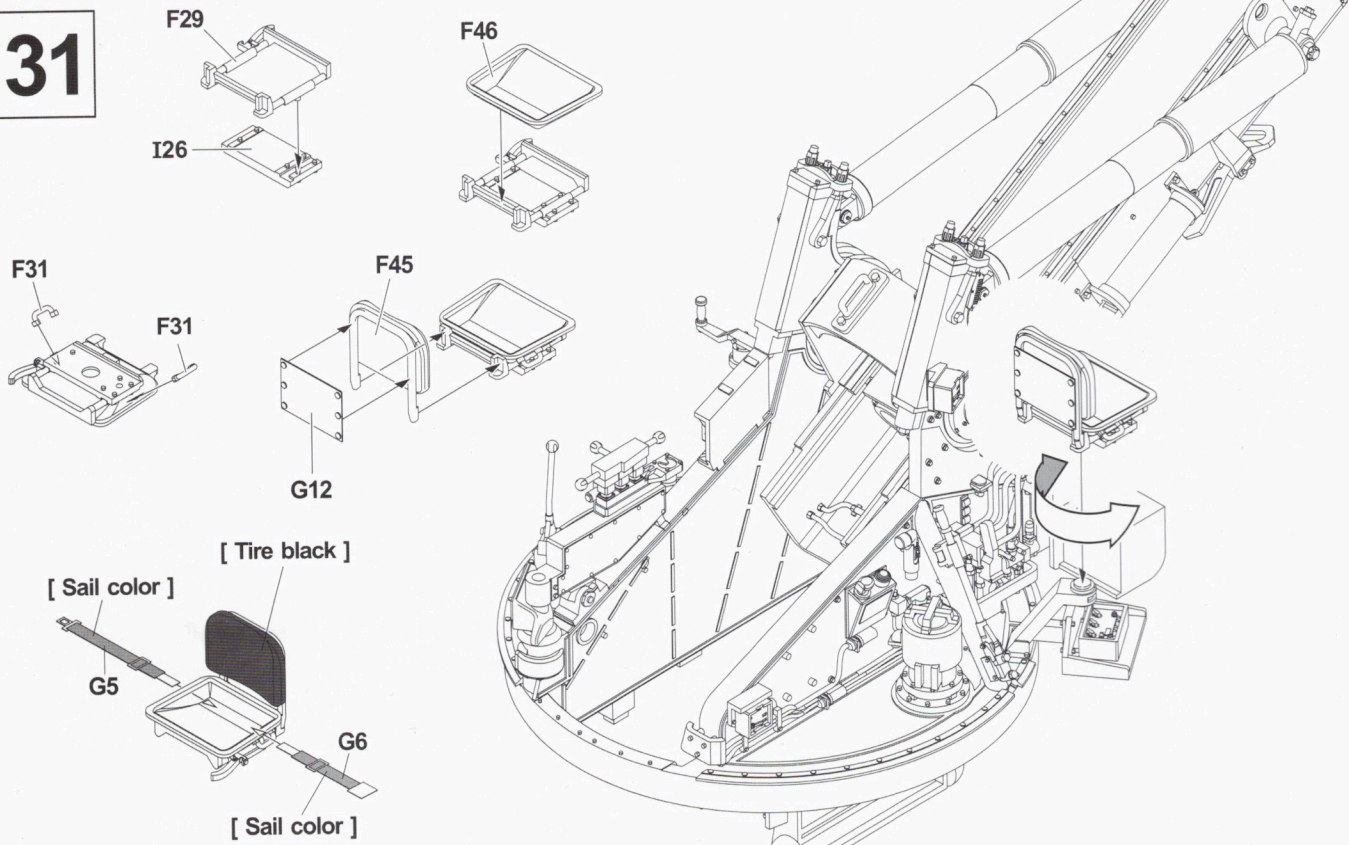
29



30

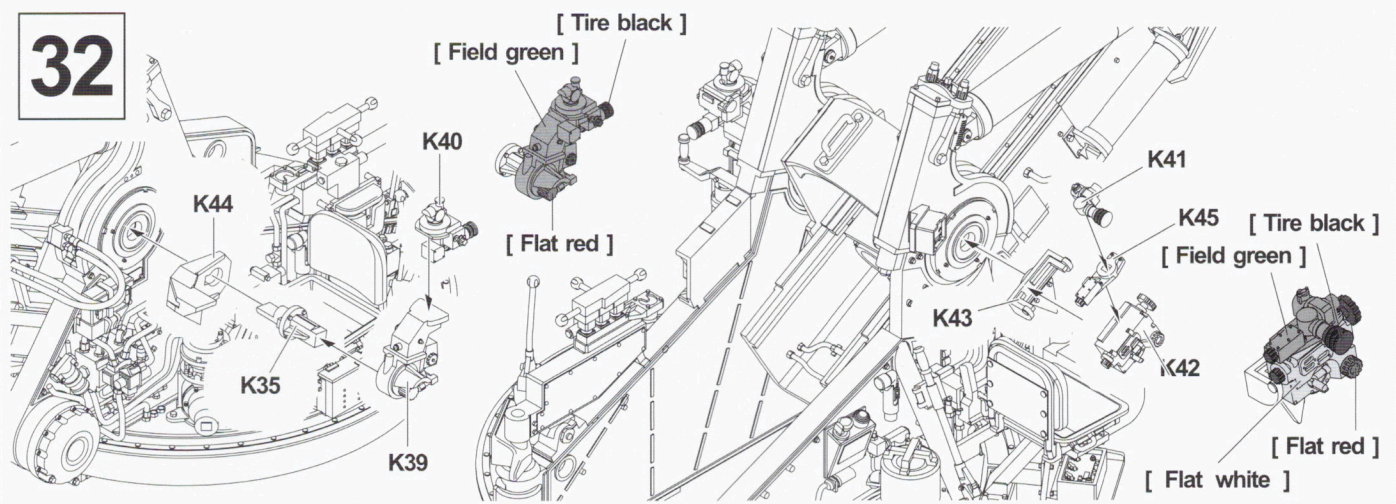


31

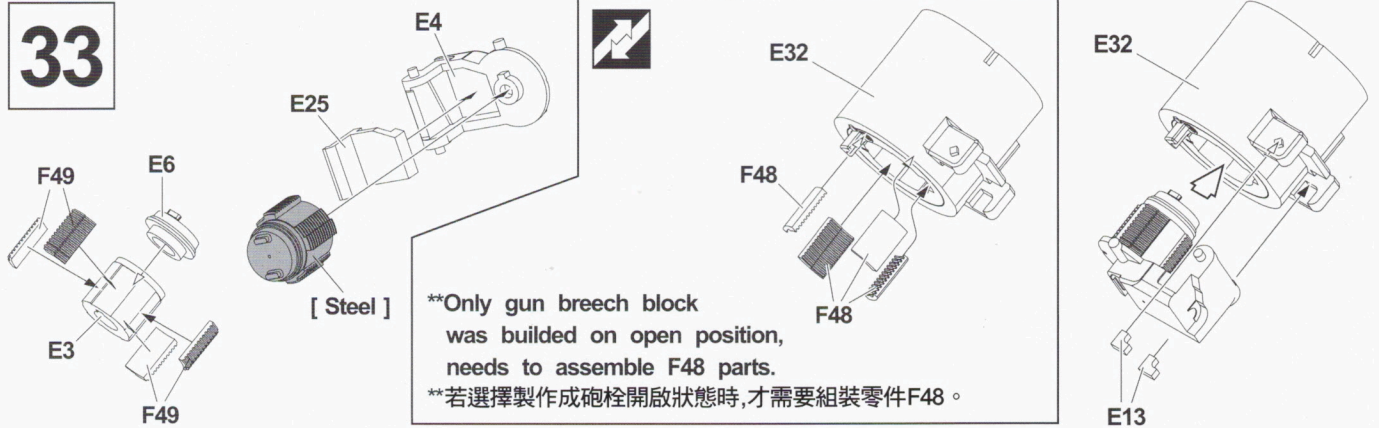




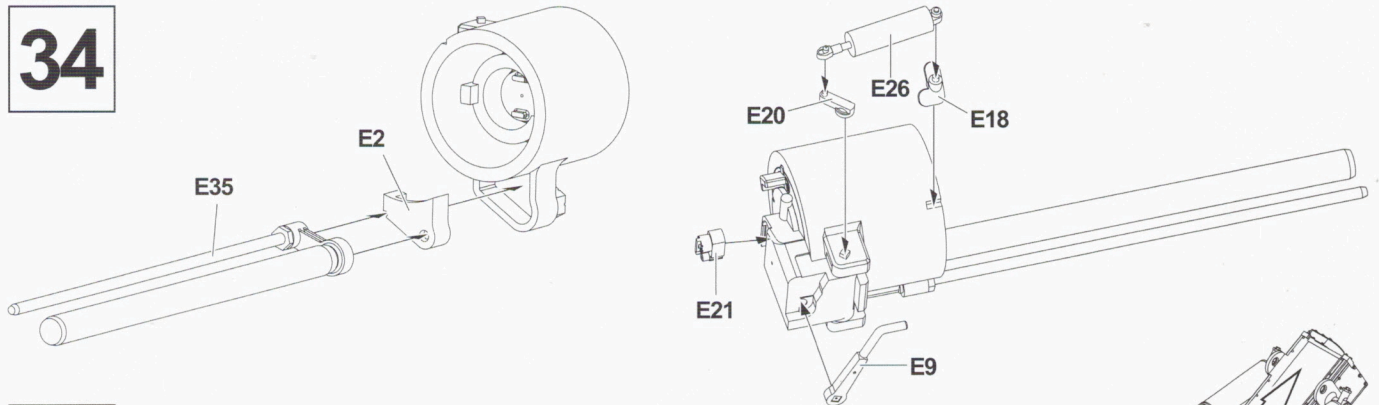
# 32



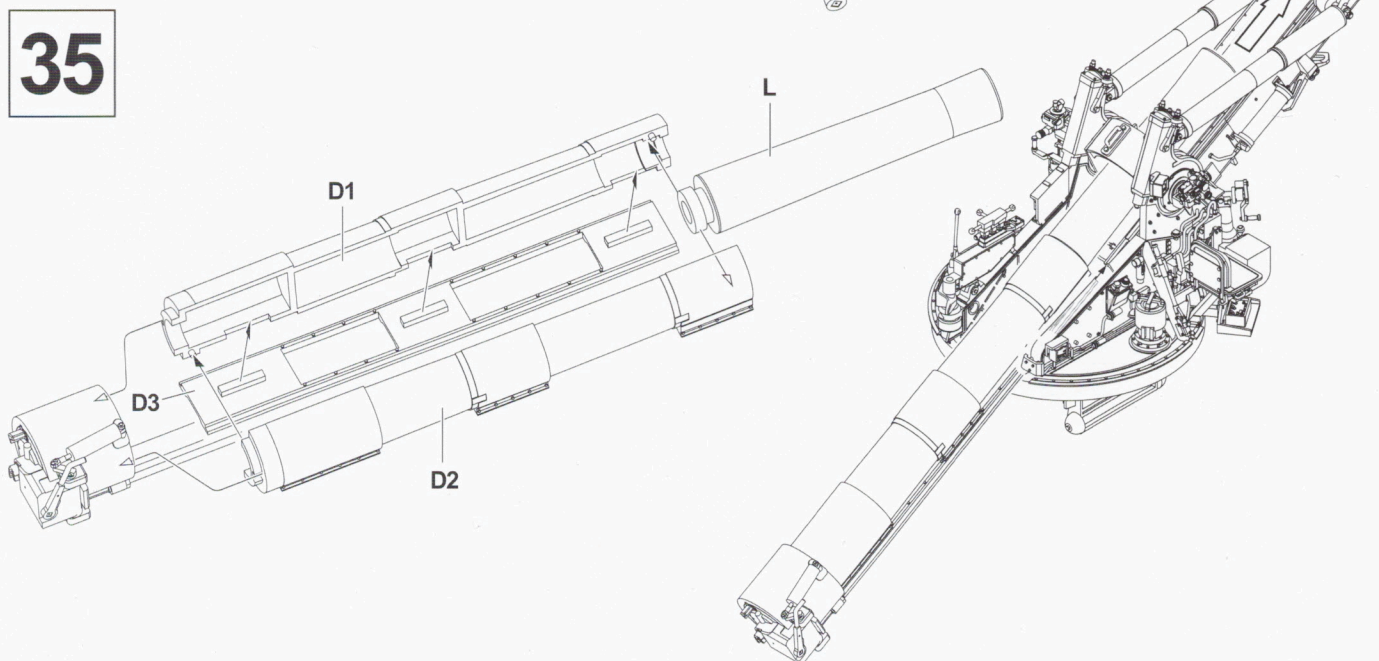
# 33



# 34

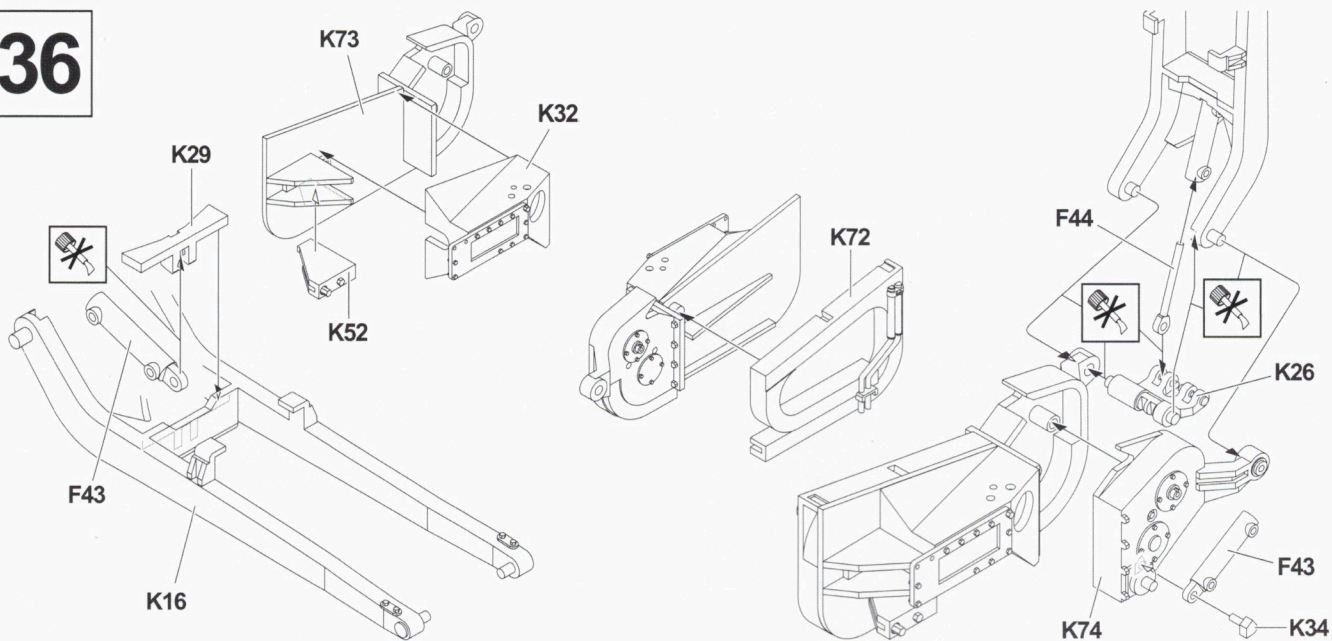


# 35

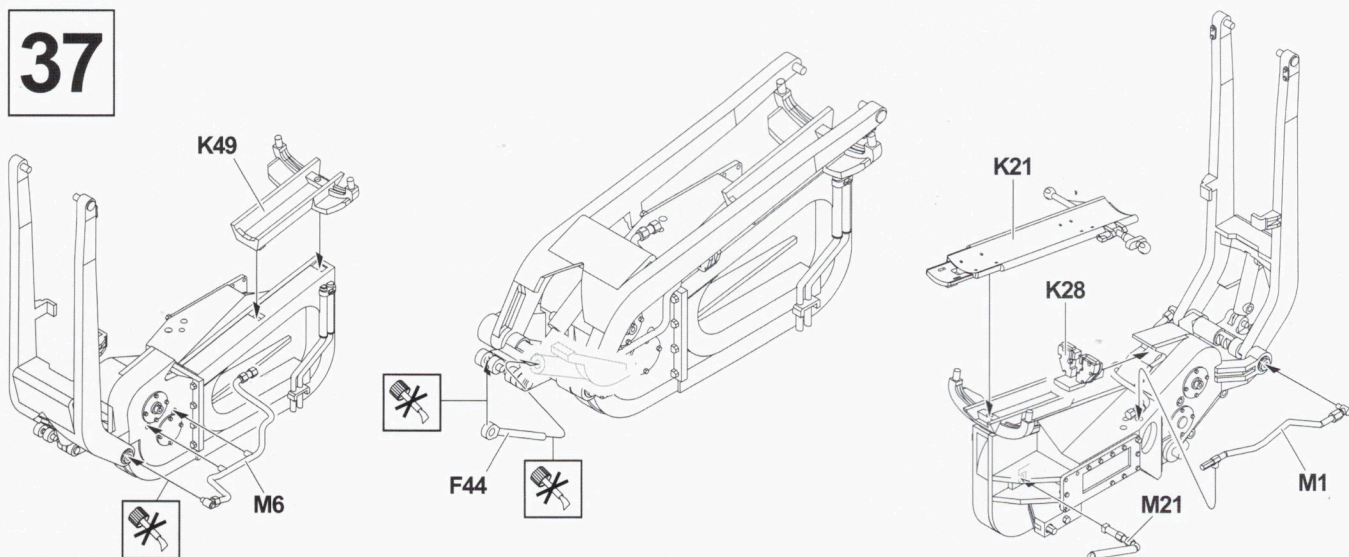




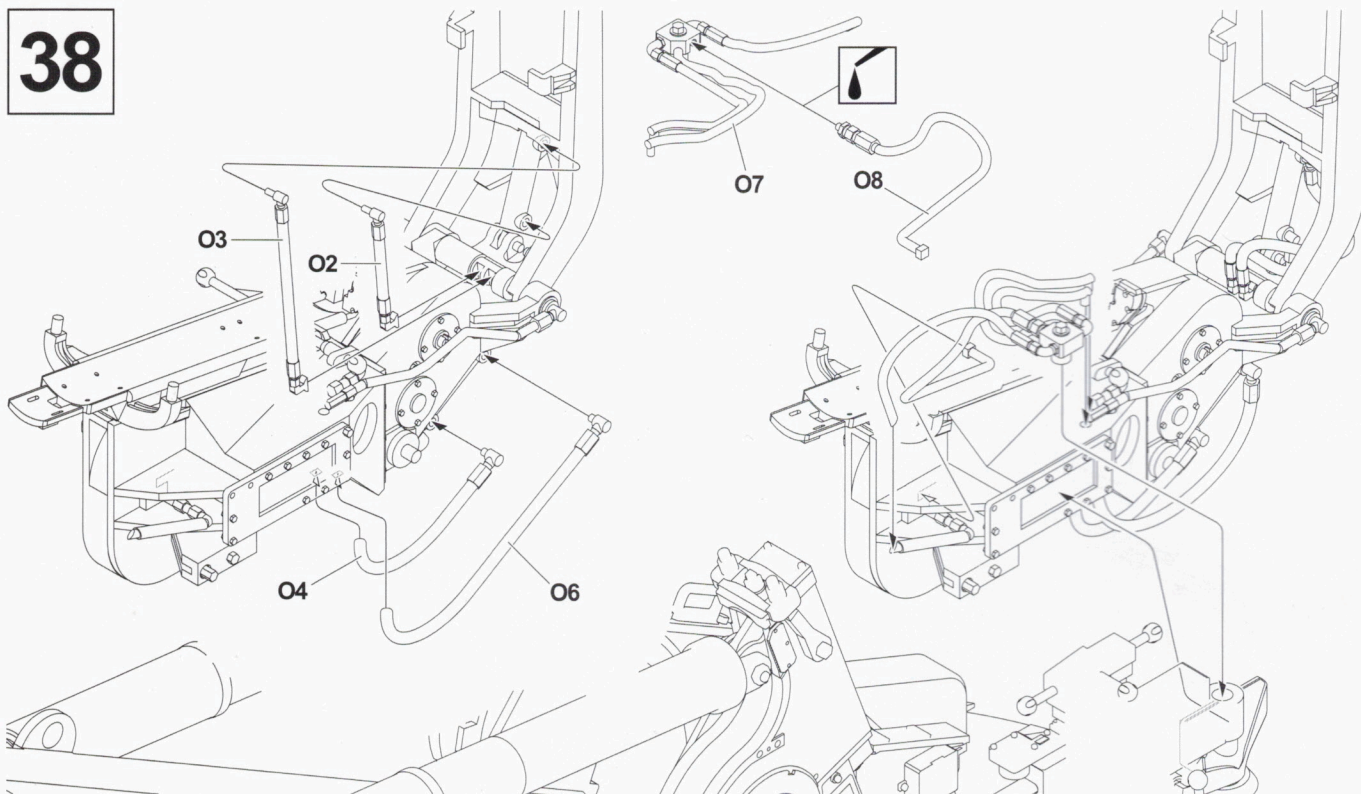
36



37

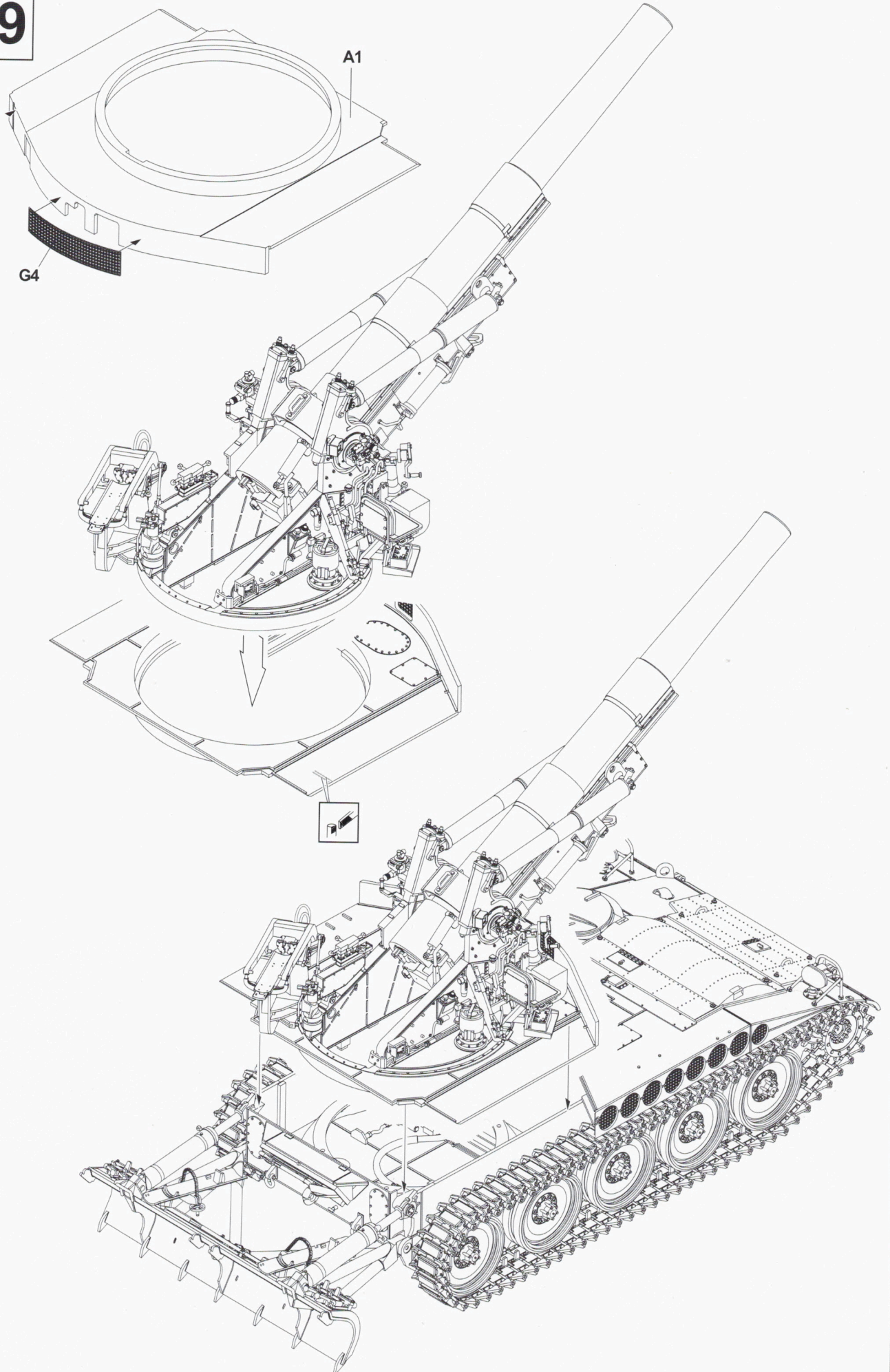


38



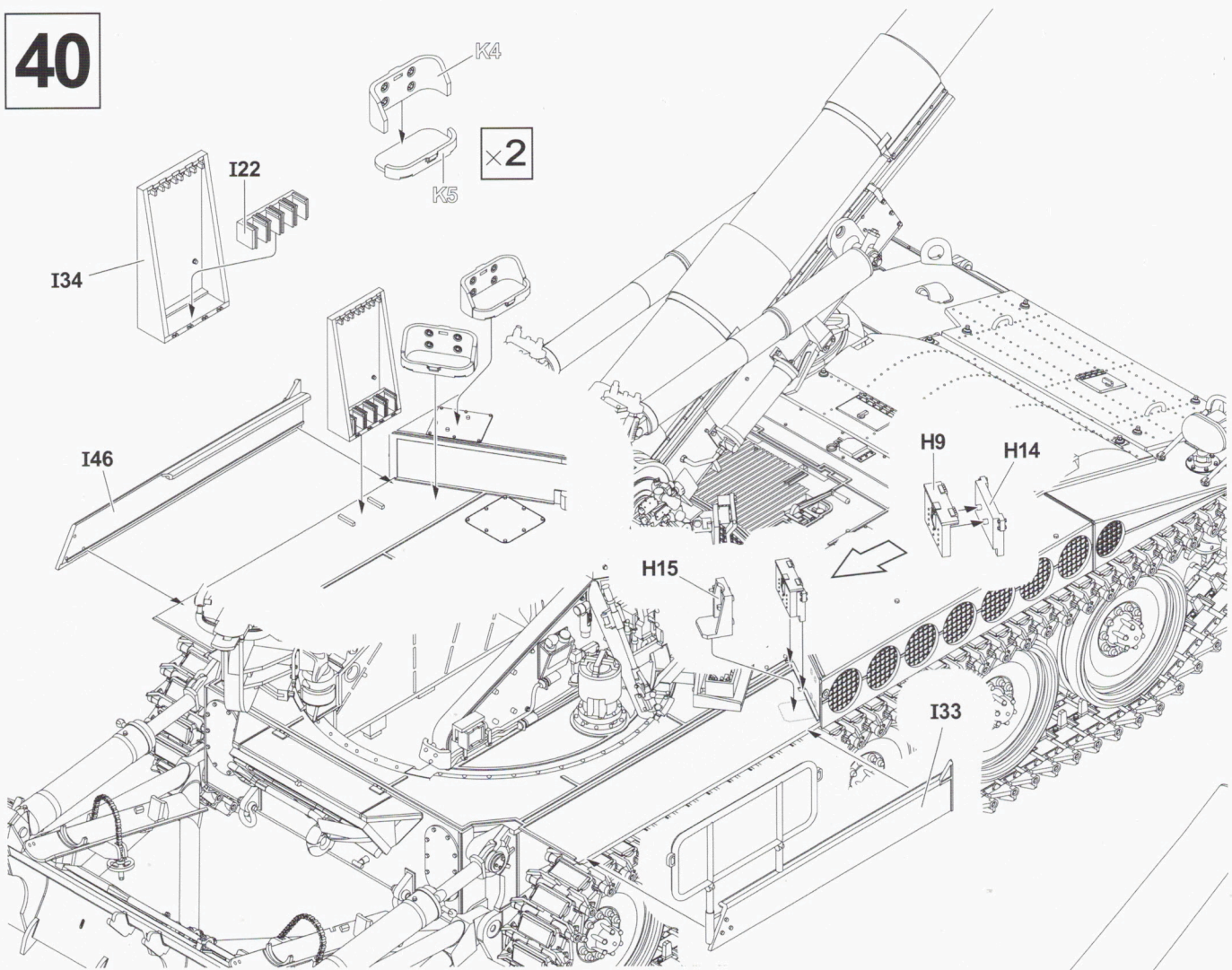


39



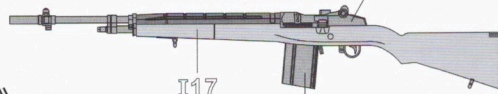


40



41

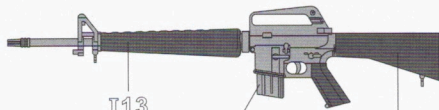
《 M14 Rifle 》 [ Steel ]



I17

[ Steel ]

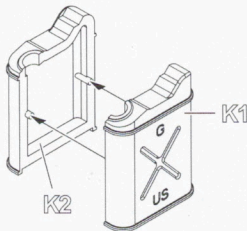
《 M16A1 Assault Rifle 》



I13

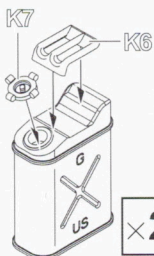
[ Steel ]

[ Tire black ]

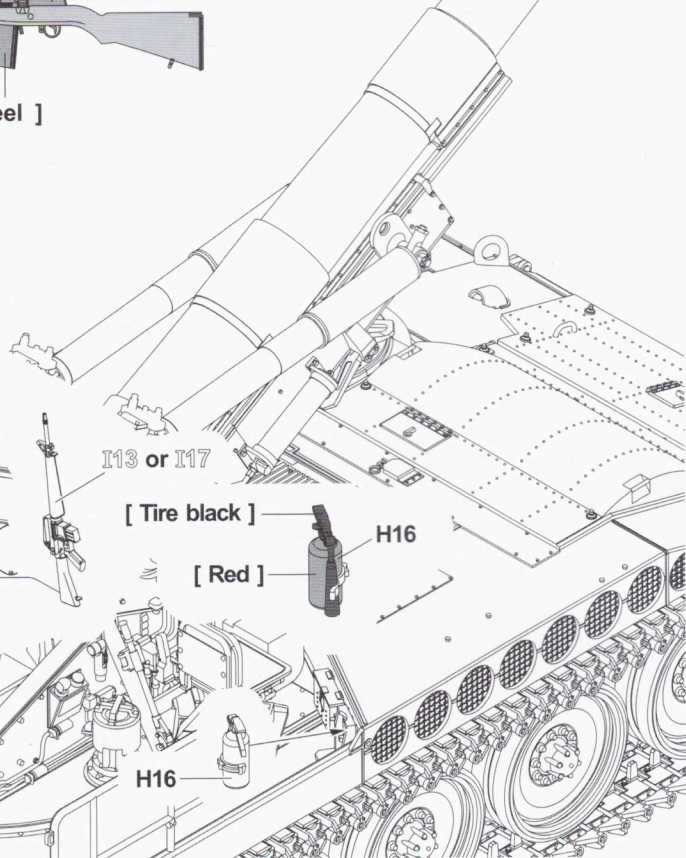


K2

K1



×2



I13 or I17

[ Tire black ]

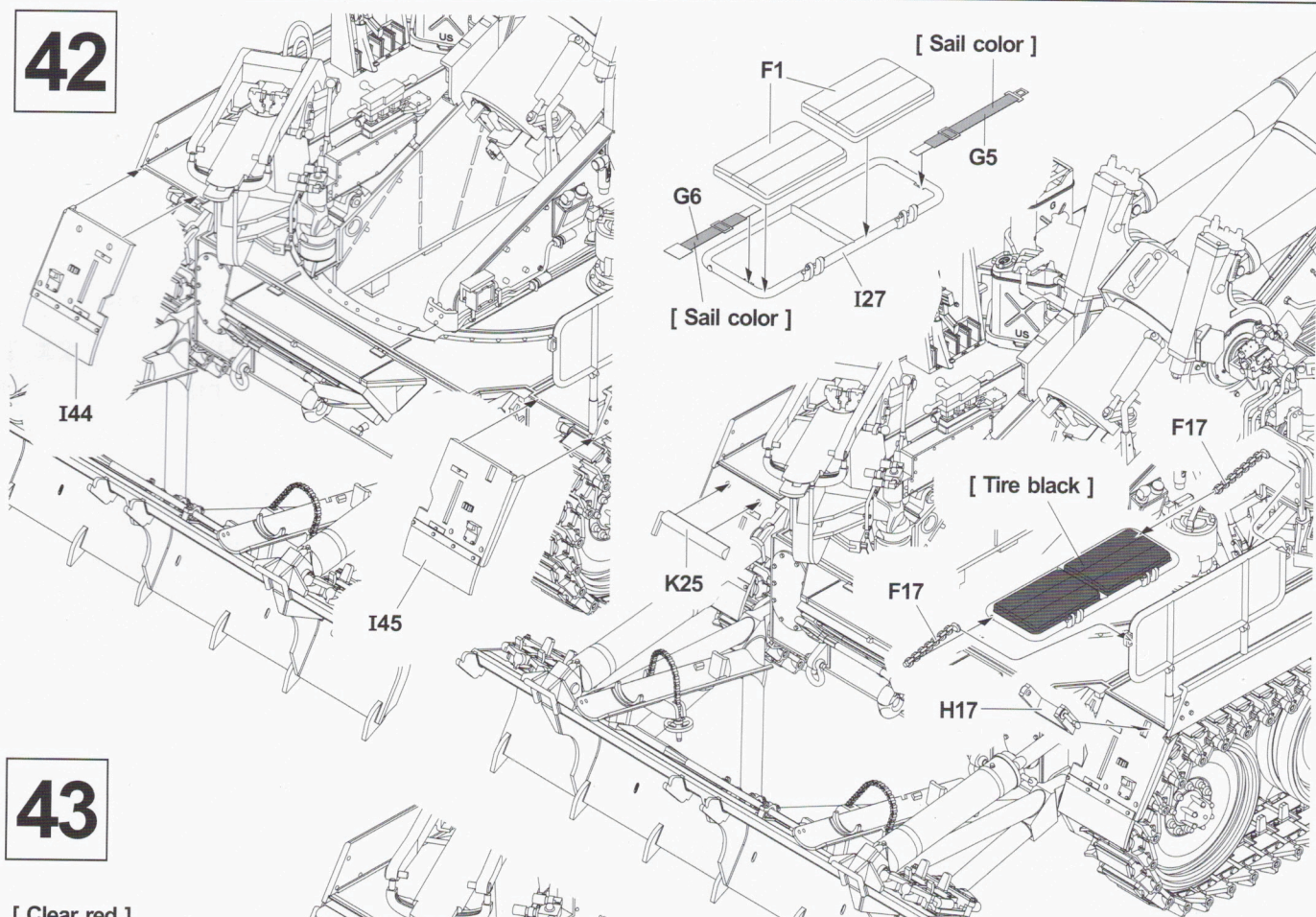
[ Red ]

H16

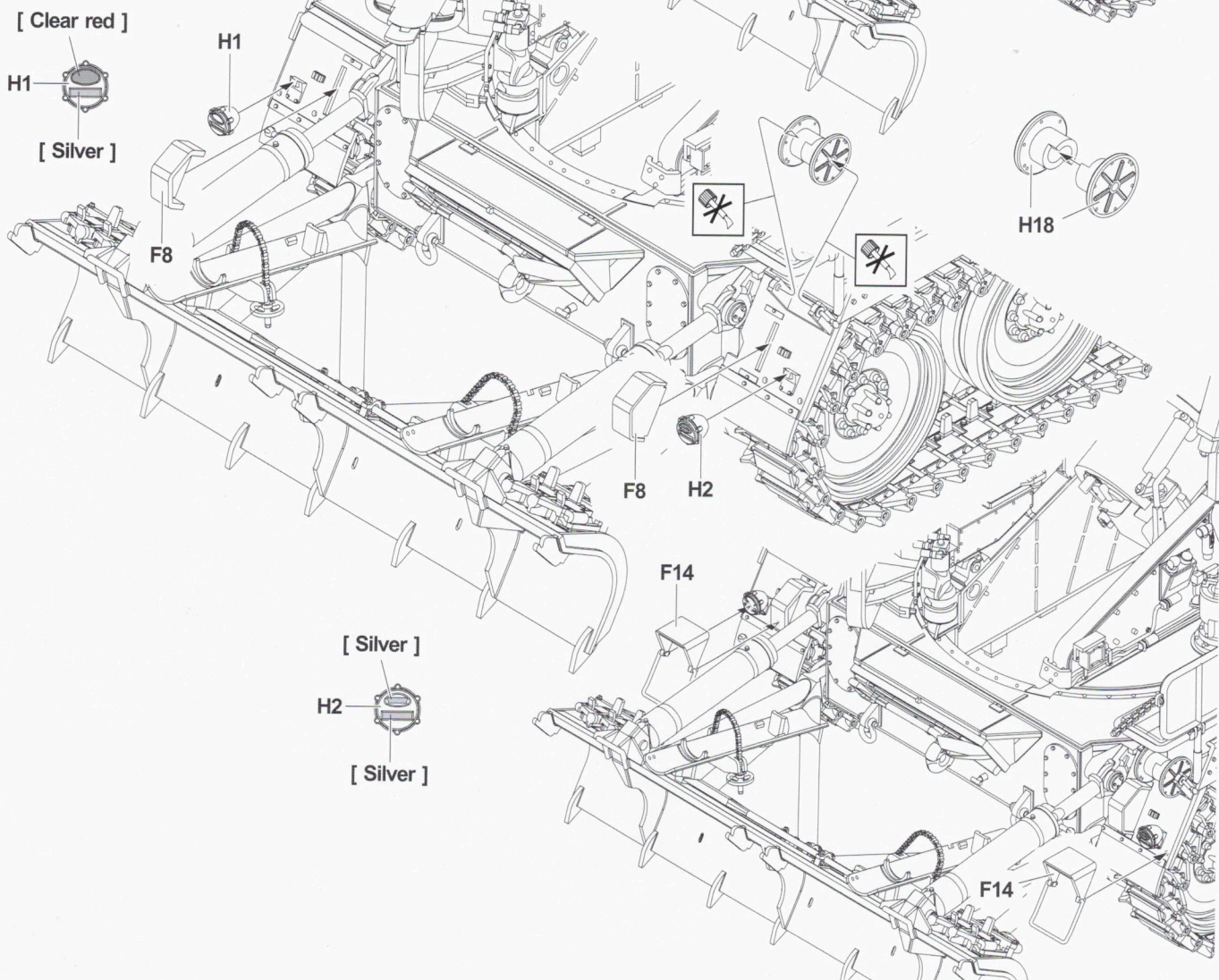
H16



42

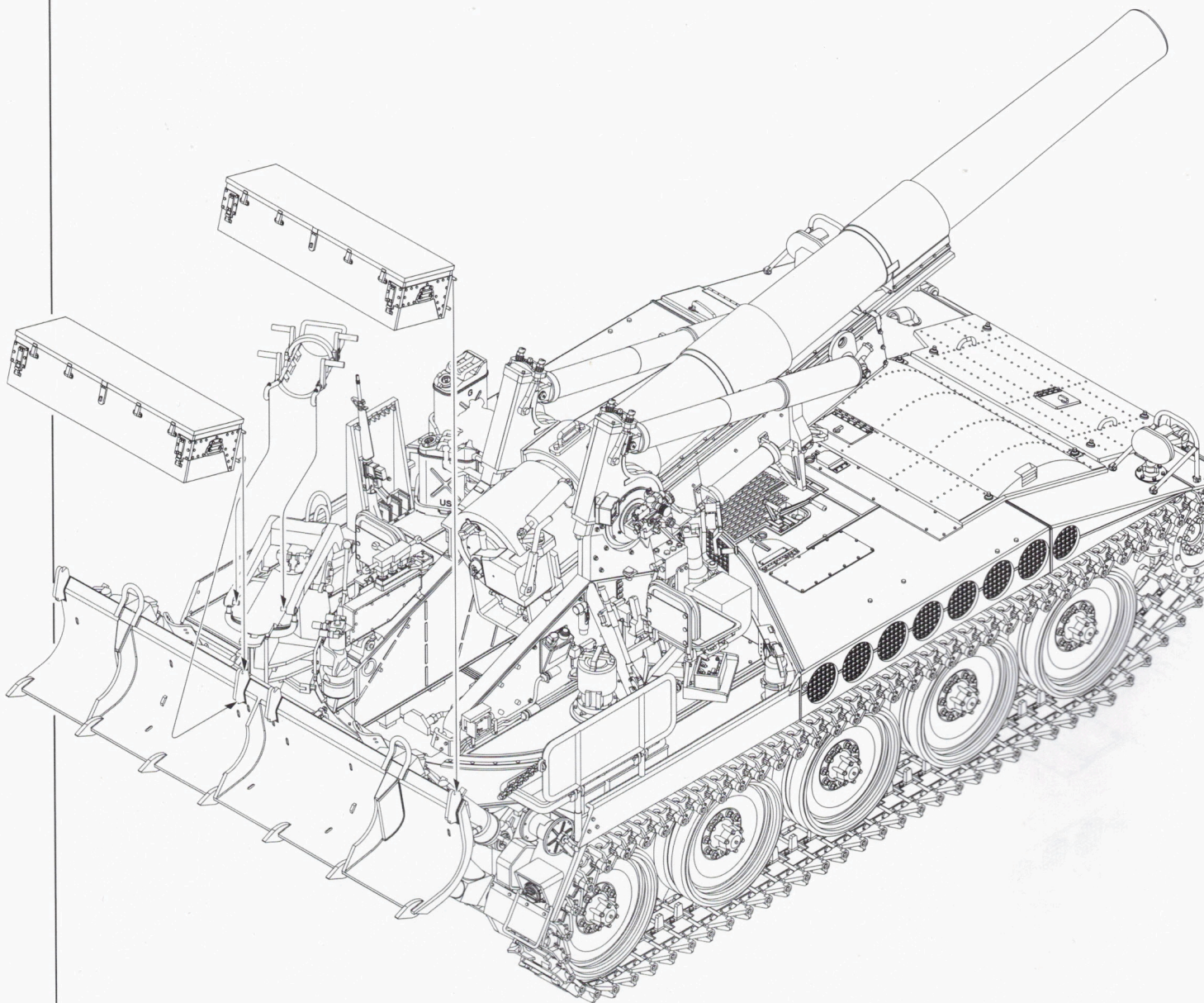
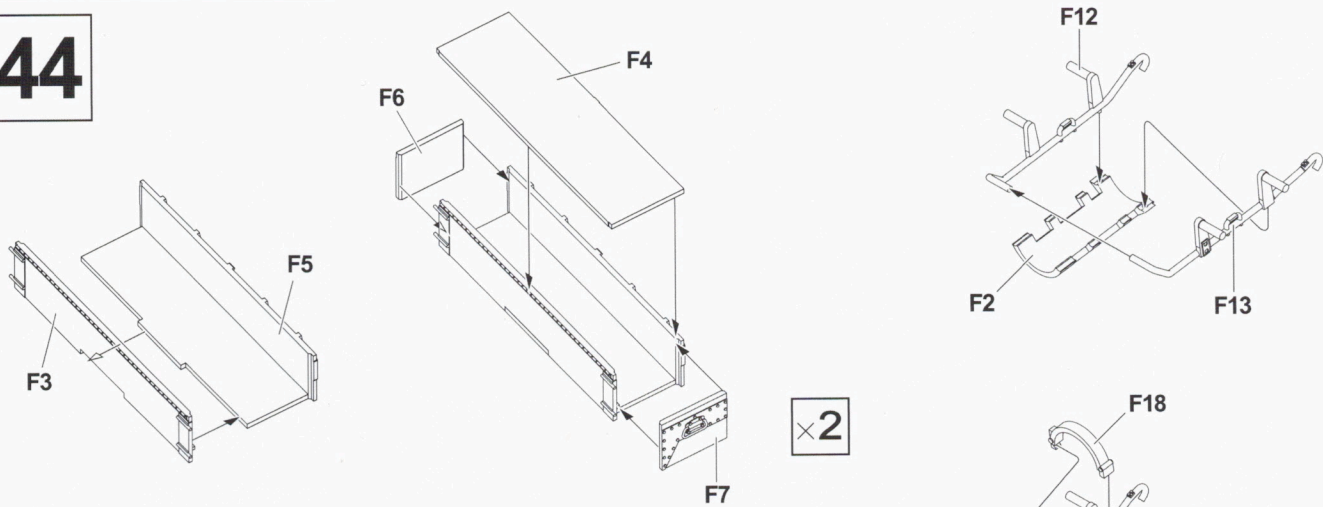


43





44





# PARTS LIST 零件表

**A X1** AF 35110

**B X2** AF 35110

**C X1** AF 35110

**D X1** AF 35110

**E X1** AF 35110

**F X2** AF 35110

**H X2** AF 35110

**I X1** AF 35110

**I X1** AF 35113

**I X3** AF 35S15

**L X1** AF 35321

**K X1** AF 35110

**K X2** AF 35300

**O X1** AF 35110

**J X1** AF 35110

**N X2** AF 35295

**G X1** AF 35110

**N X1** AF 35110

**T X1** AF 35110



## Instructions:

If for some reason, you are not fully satisfied or have questions concerning our product; Please use the form provide, and send it to our nearest representative or mail it directly to our office.

We will deal with that A.S.A.P.

限臺灣地區使用 For Taiwanese use only!




AGV CLUB AF 35110 零件補充申請表		申請人姓名	地址	電話
<input type="checkbox"/>	AF 35110-A	NT\$	250	
<input type="checkbox"/>	AF 35110-B	NT\$	180	
<input type="checkbox"/>	AF 35110-C	NT\$	180	
<input type="checkbox"/>	AF 35110-D	NT\$	120	
<input type="checkbox"/>	AF 35110-E	NT\$	280	
<input type="checkbox"/>	AF 35113-E	NT\$	270	
<input type="checkbox"/>	AF 35110-F	NT\$	200	
<input type="checkbox"/>	AF 35110-G	NT\$	200	
<input type="checkbox"/>	AF 35110-H	NT\$	150	
<input type="checkbox"/>	AF 35110-I	NT\$	280	
<input type="checkbox"/>	AF 35113-I	NT\$	280	
<input type="checkbox"/>	AF 35S15-I	NT\$	180	
<input type="checkbox"/>	AF 35110-J	NT\$	180	
<input type="checkbox"/>	AF 35110-K	NT\$	280	
<input type="checkbox"/>	AF 35300-K	NT\$	120	
<input type="checkbox"/>	AF 35321-L	NT\$	300	
<input type="checkbox"/>	AF 35110-M	NT\$	180	
<input type="checkbox"/>	AF 35110-N	NT\$	100	
<input type="checkbox"/>	AF 35295-N	NT\$	100	
<input type="checkbox"/>	AF 35110-O	NT\$	150	
<input type="checkbox"/>	AF 35110-T	NT\$	320	
		+郵寄費	NT\$ 80	
		(請填)總計NT\$		
零件補充原因:(請於 <input type="checkbox"/> 打√)				
原包裝即 <input type="checkbox"/> 遺失或 <input type="checkbox"/> 毀損,				
製作途中 <input type="checkbox"/> 遺失或 <input type="checkbox"/> 毀損,				
其他原因 _____				

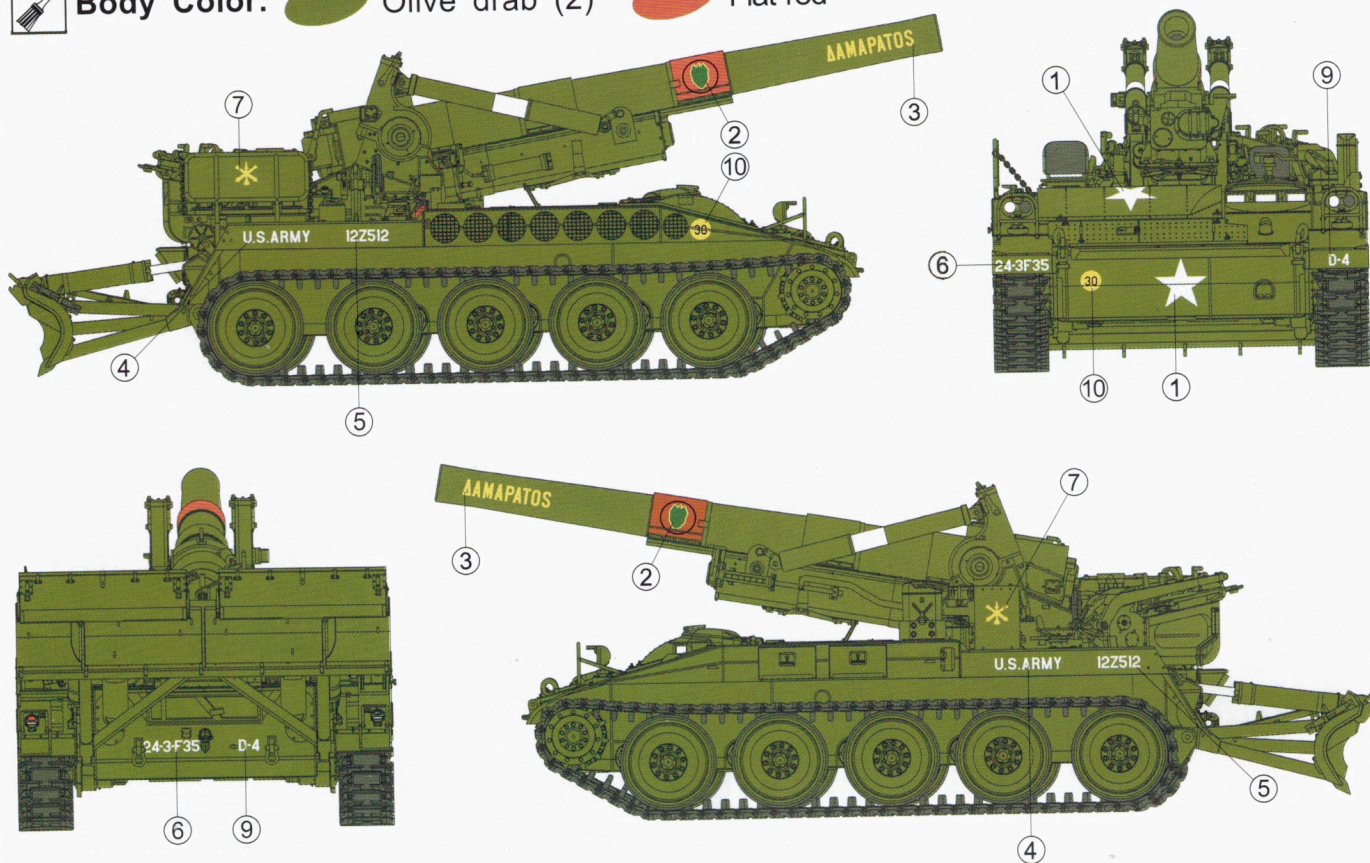
總代理戰鷹企業有限公司收本公司將儘速為您處理。  
請將本表與該部品相同金額之郵政匯票一同寄至。

AGV CLUB AF 35110 Parts Replacement Form					
<input type="checkbox"/>	AF 35110-A	<input type="checkbox"/>	AF 35110-G	<input type="checkbox"/>	AF 35300-K
<input type="checkbox"/>	AF 35110-B	<input type="checkbox"/>	AF 35110-H	<input type="checkbox"/>	AF 35321-L
<input type="checkbox"/>	AF 35110-C	<input type="checkbox"/>	AF 35110-I	<input type="checkbox"/>	AF 35110-M
<input type="checkbox"/>	AF 35110-D	<input type="checkbox"/>	AF 35113-I	<input type="checkbox"/>	AF 35110-N
<input type="checkbox"/>	AF 35110-E	<input type="checkbox"/>	AF 35S15-I	<input type="checkbox"/>	AF 35295-N
<input type="checkbox"/>	AF 35113-E	<input type="checkbox"/>	AF 35110-J	<input type="checkbox"/>	AF 35110-O
<input type="checkbox"/>	AF 35110-F	<input type="checkbox"/>	AF 35110-K	<input type="checkbox"/>	AF 35110-T
Reason for replacement: <input type="checkbox"/> Missing					
<input type="checkbox"/> Broken					
Signature: _____					



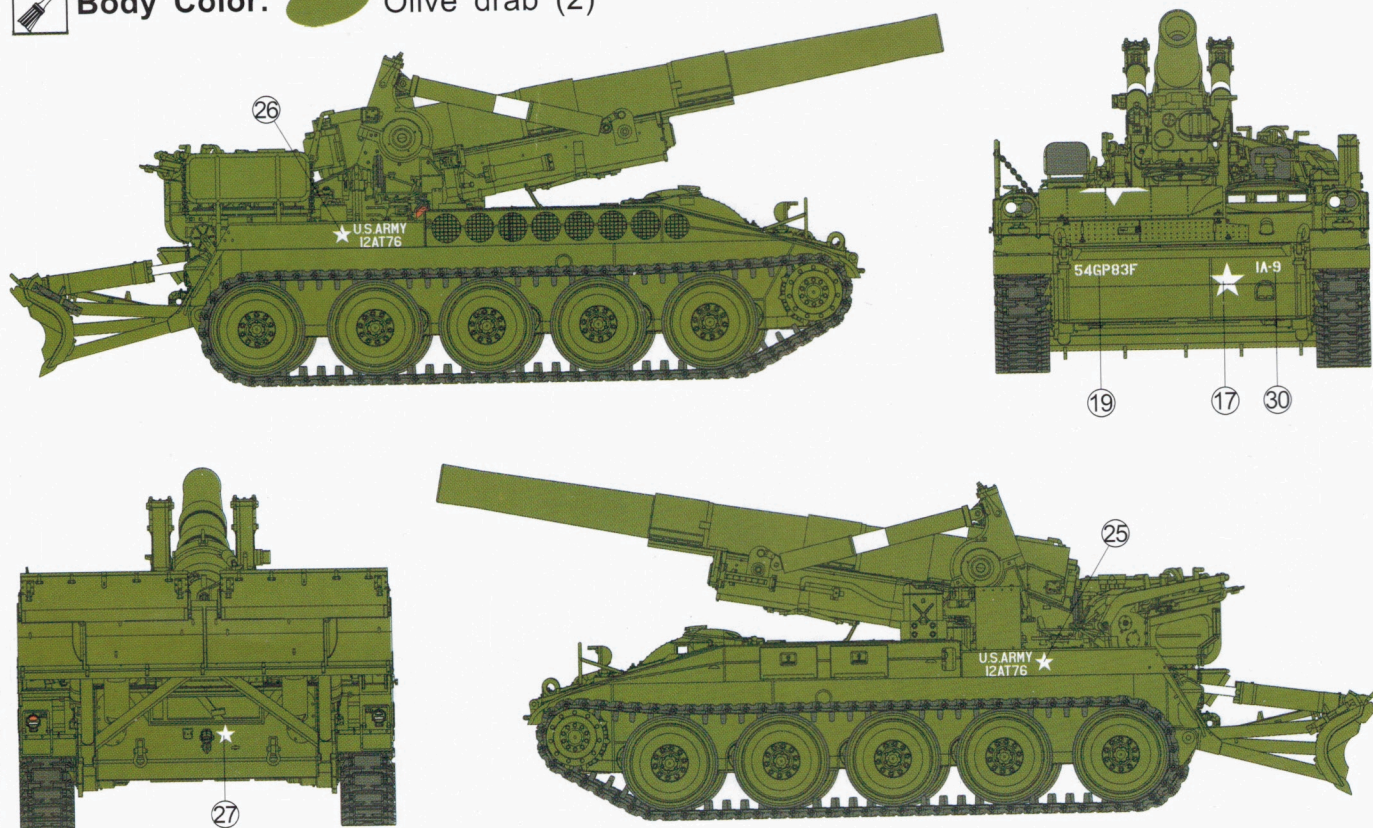
**A** 24th infantry division, Munich, West Germany, 1965.  
第二十四步兵師,西德,慕尼黑,1965年。

 **Body Color:**  Olive drab (2)  Flat red



**B** 54th Artillery Group, Vietnam, 1966-1969.  
第五十四砲兵群,越南,1966-1969年。

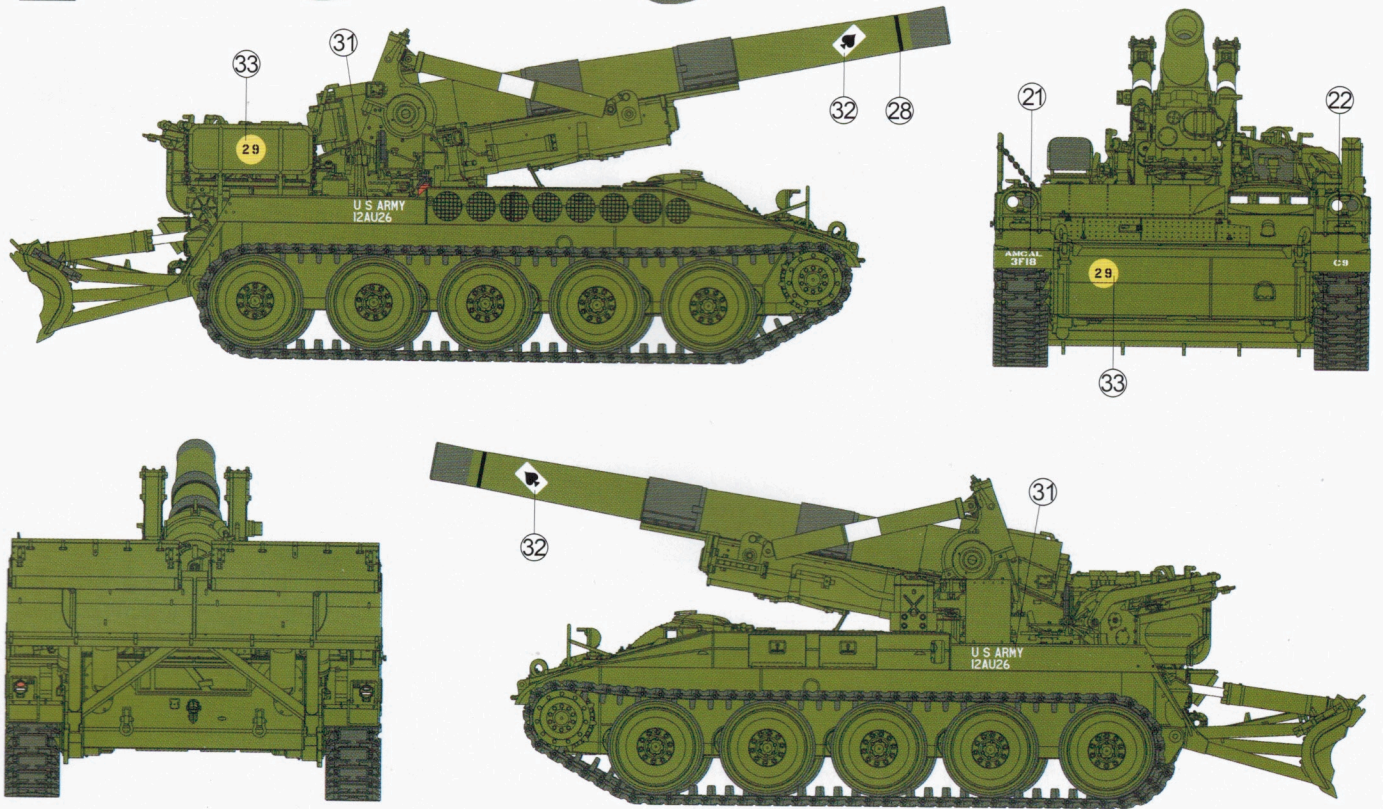
 **Body Color:**  Olive drab (2)





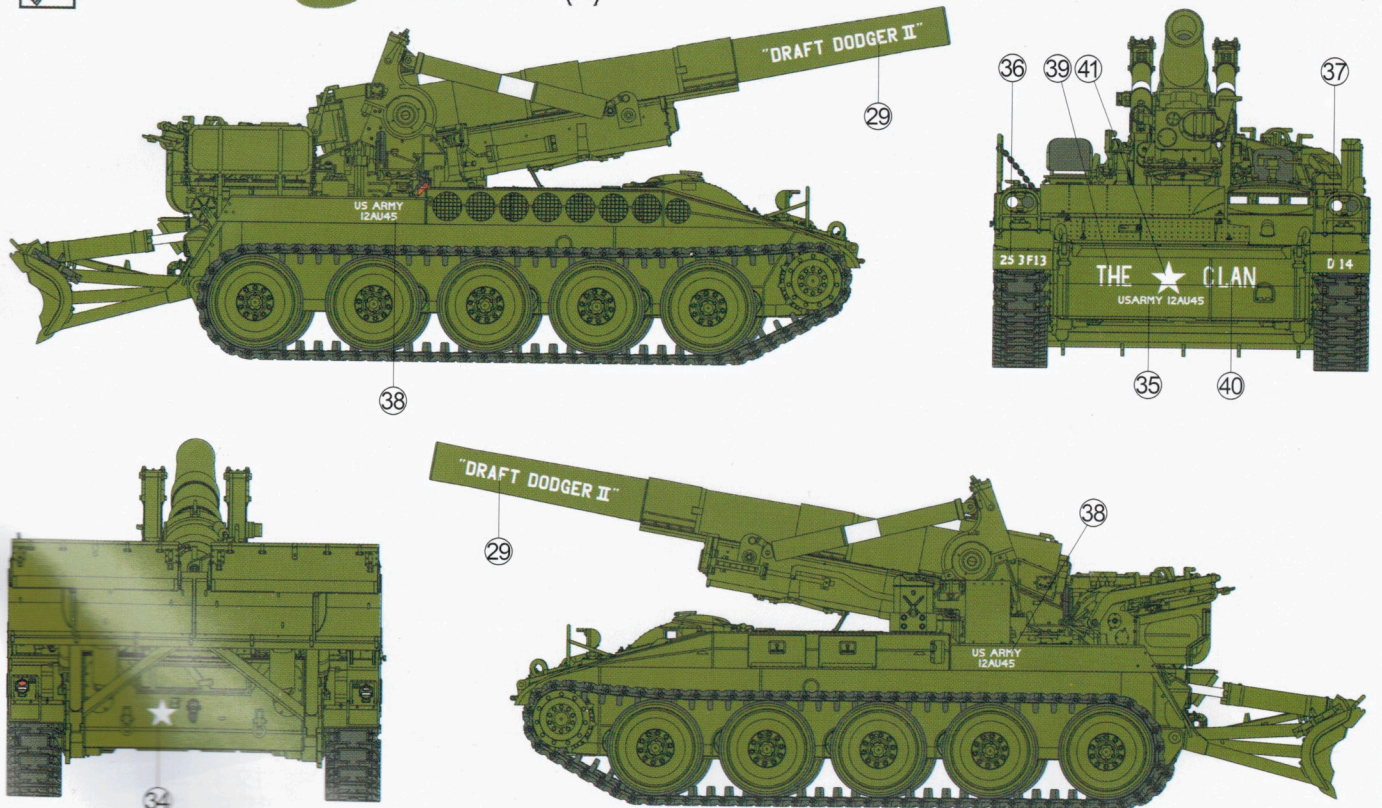
**C** 23rd infantry division, Vietnam, 1968-1971.  
第二十三步兵師,越南,1968-1971年。

 **Body Color:**  Olive drab (2)  Flat black



**D** 25th Field Artillery Regiment, Vietnam, 1969-1970.  
第二十五野戰砲兵團,越南,1969-1970年。

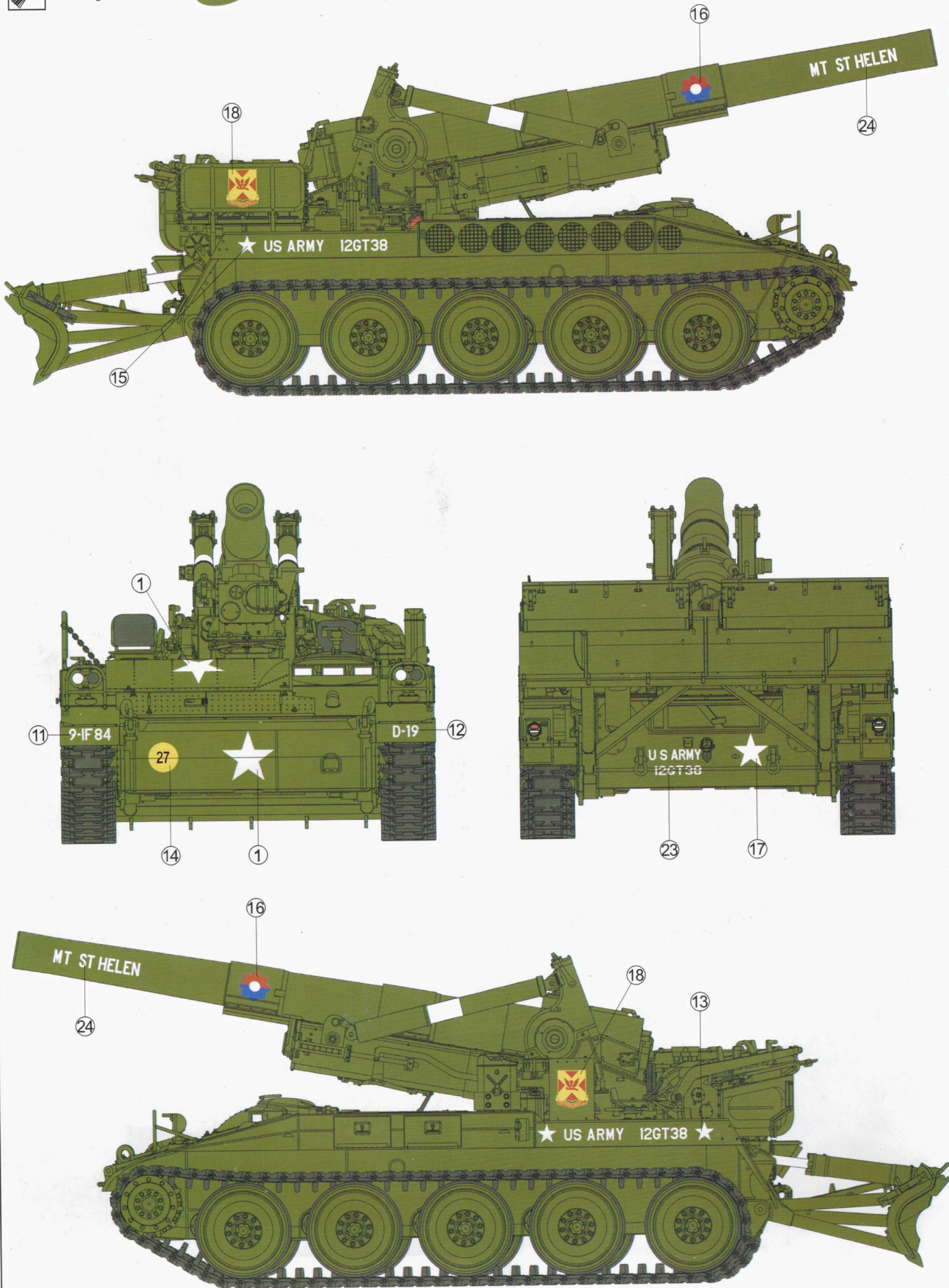
 **Body Color:**  Olive drab (2)





**E** 1st Battalion, 84th Field Artillery Regiment, 9th Infantry Division, Fort Lewis, 1967.  
第九步兵師,八十四野戰砲兵團,第一營,路易斯堡,1967年。

 **Body Color:**  Olive drab (2)







## U.S. ARMY M110 8inch Self-propelled howitzer



In the early stages of the Cold War, self propelled howitzers in the United States inventory were built using existing tank chassis. The M55, which mounted the largest caliber gun of its time situated on a platform, used components from M47/M48 tanks. It's tremendous weight hindered its mobility and ability to be airlifted. Furthermore, it's gasoline engine and high fuel consumption limited its operating range.

In January of 1956 the manufacture of the M55, the Pacific Car and Foundry, was tasked to design and build a new gun platform. By September of the same year, six prototypes were constructed with three different caliber guns (155mm, 175mm, and 203mm) mounted for evaluation.

To fulfill the requirement of reduced weight, this new self propelled howitzer utilized an open fighting compartment. The chassis was constructed of welded 13mm aluminum plate. Such construction was engineered with concept of having a light weighted chassis while maintaining the required rigidity to withstand the forces of recoil. The gun had a traverse range of 30° each side and a semi-automatic ammunition loading system. To facilitate the stability of the platform while firing, the idler wheel also acts as the fifth road wheel and the suspension can be locked. A large spade in the rear of the chassis assists with absorbing energy from the recoil of the gun.

The plan for a 155mm version was set a side by 1957. However, the light weight chassis had potential for development as an armored recovery vehicle transportable by air. The M578 light recovery vehicle was eventually developed from this program. In March of 1961, the military officially selected the 175mm and 203mm barrels and designated them the M107 and M110 howitzer respectively. The M110 with its 203mm/25.3 caliber gun has a firing range of 16.3 kilometers and allow CEP (Circular Error Probable) giving it excellent accuracy. On the other hand, the M107 with its 175mm/60 caliber cannon has a firing range of 33.7 kilometers. Due to the modularization of the systems, the two caliber guns are interchangeable in the battlefield by maintenance personnel. The first M110 battalion was established in 1963, by 1965 M110s were deployed to Vietnam. The M110 served in United States Army until 1977 before being upgraded to the 203mm/37 caliber M110A1.

Edited by

John Miller, Ph.D.

CEO/Owner Model Paint Solutions.com

冷戦初期になっても、アメリカ陸軍の自走榴弾砲は、未だに戦車のシャーシを改造して使用していました。当時、最大口径の主砲を搭載したM55自走砲は多数のM47/M48戦車の部品を使用していました。しかし車体が重く、航空輸送展開の需要を満たすべく走砲は多数のM47/M48戦車の部品を使用していました。しかし車体が重く、航空輸送展開の需要を満たすべくエンジンは戦闘中に発火しやすいことに加え、燃料消費量の多さも行動範囲を制限していました。

1956年1月、M55自走砲を製造したパシフィック・カー・ファウンダリー社は、次世代の設計と製造を任せられました。同年9月までに、合計6基の試作品が製造され、すべての試作品は同じシャーシに、155mm、175mm、203mmの3種類の異なる口径の主砲を搭載しました。

軽量化の要求を満たすため、新型自走砲の戦闘室はオープントップ式を採用。ボディは厚さ13mmのアルミニウム合金装甲で構成されており、操縦室は軽火器や砲弾の破片を防ぐ程度の防御力しかありませんでした。主砲の旋回角は左右各30度ずつに制限されており、補助充填用の半自動ローダーがありました。車体後部には大型のスペードがあり、射撃時の安定性を高め、車体両側の各5つある転輪のうち、5つ目の転輪にはサスペンションの油圧ロック機構も備えられており、射撃時の反動を吸収できるよう工夫されています。

155mm砲プロジェクトは1957年に一度棚上げされましたが、軽量シャーシは空輸可能なARV(装甲回収車)として開発される可能性があると考えられ、ARV開発プログラムが拡張されました。1961年3月、アメリカ軍は203mmと175mmの自走砲をM110とM107に正式に割り当てました。その中で、M110は25.3口径、射程16.8kmの砲身を備えており、比較的高い射撃精度を有しています。M107は、60口径、射程33.7kmの砲身を備えています。システムのモジュール化により、戦場での任務の必要に応じて、現場で2つの口径のユニット交換ができます。M110を使用した最初の砲兵大隊は1963年に設立されました。M110は1965年にベトナムの戦場に投入され、1977年以降は37口径の長砲身を備えたM110A1に置き換えられました。