



F6-A-NA Mustang

Kit No. 72085

PLASTIKOVÝ MODEL LETOUNU
PLASTIC AIRCRAFT KIT

1/72

PLASTIK FLUGZEUG MODELLBAUSATZ
MAQUETTE RÉDUITE EN PLASTIQUE

CZ

"Mustang I" byl vyvíjen od roku 1940 pro RAF. Tyto letouny byly vyzbrojeny 6 kulomety a do operačního nasazení se dostaly v roce 1942. USAAC začalo mít o tyto stroje velký zájem a k vlastnímu překvapení zjistilo, že má objednávku 150 těchto letounů pro dodávky Lend-Lease, jež byla stále platná.

Stroje byly modifikovány zástavbou 20mm kanonů v křídle namísto šesti kulometů a označení stíhačky se změnilo na "Mustang I A". Celkem 93 "Mustangů I A" obdržela RAF a zbytek zůstal v rukou Američanů. "Mustangy I A" USAAF byly dodávány hlavně průzkumným jednotkám.

Fotoprůzkumná verze F6-A byla vybavena kamerou v levé zadní části kokpitu, výzbroj a ostatní detaily byly shodné s typem "Mustang I A".

Specifikace: rozpětí 11,29 m; délka 9,82 m; výška 3,71 m; prázdná hmotnost: 2717 kg; maximální hmotnost: 3916 kg; maximální rychlost: 611 km/h ve výšce 4175 m; dostup 9760 m, dolet 1200 - 2000 km.

HISTORIE

GB

"Mustang I" was developed from 1940 for RAF. These planes were armed with 6 machine guns and entered service in April 1942. The USAAC found itself very much interested in this fighter, and to its surprise, it found that it had ordered 150 of them for the Lend-Lease program, which remained enacted.

They were modified by mounting four 20 mm cannons in the wing instead of six machine guns and the designation was changed to "Mustang I A". Total 93 Mustangs I A were delivered to the RAF and rest of them remained in hands of Americans. USAAF Mustangs I A were delivered mainly to recon units.

The photo-reconnaissance version F6-A was equipped with a camera in the left rear part of the cockpit, the armament and other details were identical with the type Mustang IA.

Specifications: Wingspan 11.29 m, length 9.82 m, height 3.71 m, empty weight 2 717 kg, maximum flying weight 3 916 kg, max. speed 611 km/h in 4 175 m altitude, ceiling 9 760 m, flying range 1200 - 2000 km.

HISTORY

D

Die "Mustang I" wurde ab 1940 für die RAF entwickelt. Diese Flugzeuge waren mit 6 MG bewaffnet und kamen zum Operationsinsatz im April 1942. Die USAAC begann für diese Maschinen grosses Interesse zu äussern und zu ihrer eigenen Überraschung bestellte sie 150 Stück für das Lend and Lease Programm, das gültig blieb.

Die Maschinen wurden durch den Einbau von 20mm Kanonen im Flügel anstatt von sechs Maschinengewehren modifiziert und die Bezeichnung wurde auf "Mustang I A" geändert. Insgesamt 93 "Mustang I A" erhielt die RAF und der Rest blieb in den Händen der Amerikaner. Die "Mustang I A" USAAF Maschinen wurden hauptsächlich an Erkundungseinheiten geliefert.

Die Photo-Aufklarungsversion F6-A war mit einer Kamera im linken hinteren Teil des Führerraumes ausgestattet, die Bewaffnung und sonstigen Details waren mit dem Typ Mustang IA übereinstimmend.

Spezifikation: Spannweite 11.29 m, Länge 9.82 m, Höhe 3.71 m, Leergewicht 2 717kg, Fluggewicht 3 916 kg, Höchstgeschwindigkeit 611 km/h in 4 175 m Höhe, Gipfelhöhe 9 760 m, Flugweite 1200 - 2000 km.

HISTORIE

F

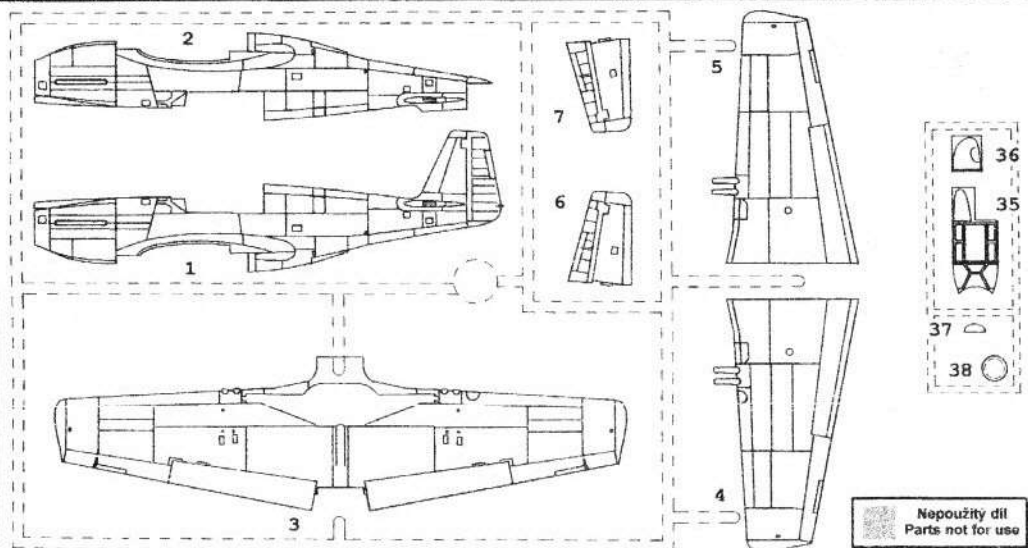
"Mustang I" a été développé à partir de 1940 pour le RAF. Ces avions ont été armés de 6 mitrailleuses et ils devenaient prêts pour les vols opérationnels en 1942. L'USAAC a commencé à porter un grand intérêt à ces appareils et il a constaté, à sa grande surprise, d'avoir une commande toujours valable de 150 de ces avions pour la livraison dans cadre du Lend-Lease.

Les machines ont été modifiées par l'équipement de canons de 20 mm à l'aile à la place de 6 mitrailleuses et la désignation du chasseur a changé pour "Mustang IA". RAF a obtenu au total 93 "Mustang IA" et les Américains ont gardé le reste. USAAF livrait les "Mustang IA" notamment aux unités de reconnaissance.

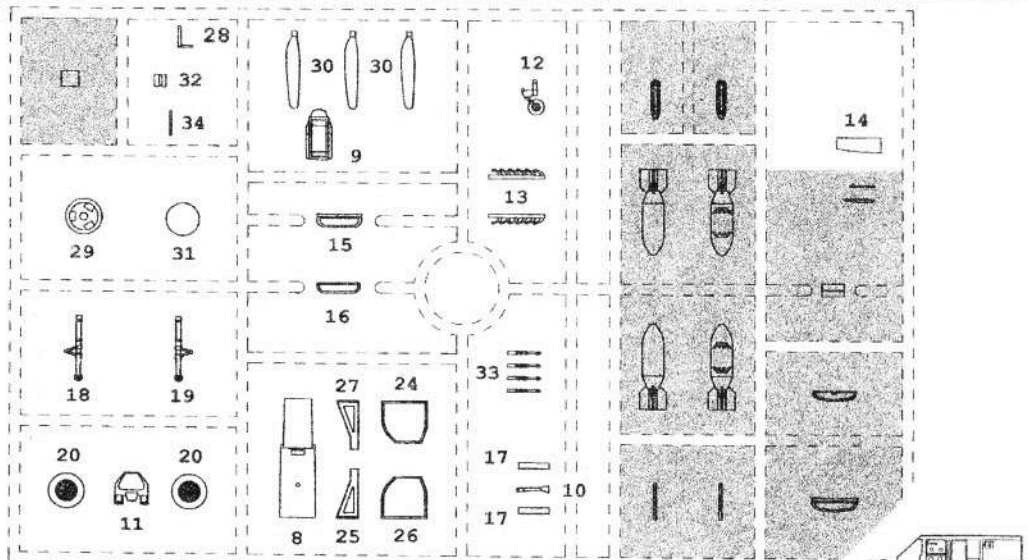
La version de photo-reconnaissance F6-A était équipée avec une camera dans la partie gauche derrière de cockpit. L'armement et les autres détails étaient identiques avec le type Mustang IA.

Spécifications: Envergure 11.29 m. Longueur 9.82 m. Hauteur 3.71 m. Poids Vide 2 717 kg. Maximum poids en vol 3 916 kg. Vitesse de pointe 611 km/h. Plafond 9 760 m. Autonomie de vol 1 200 - 2 000 km.

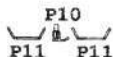
HISTORIQUE



Nepoužity díl
Parts not for use



POUŽIT LEPIDLO NA KOV
INSTANT GLUE FOR METAL
METALLKLEBER
COLLE A METAL



P3

P1

P2

MOŽNOST VOLBY
OPTIONAL
NACH BELIEBEN
OPTION



POUŽIT LEPIDLO NA KOV
INSTANT GLUE FOR METAL
METALLKLEBER
COLLE A METAL



VYŘÍZNOUT
REMOVE
ENTFERNEN
DETACHER



ZHOTOVIT NOVÉ
MAKE OUT
FERTIGSTELLEN
ACHEVER

HUMBROL
COLOURS CODE

NATRÍT
COLOUR
FARBEN
PEINDRE

H...

2

H33

H53

H56

H81

H113

H151

H153

H154

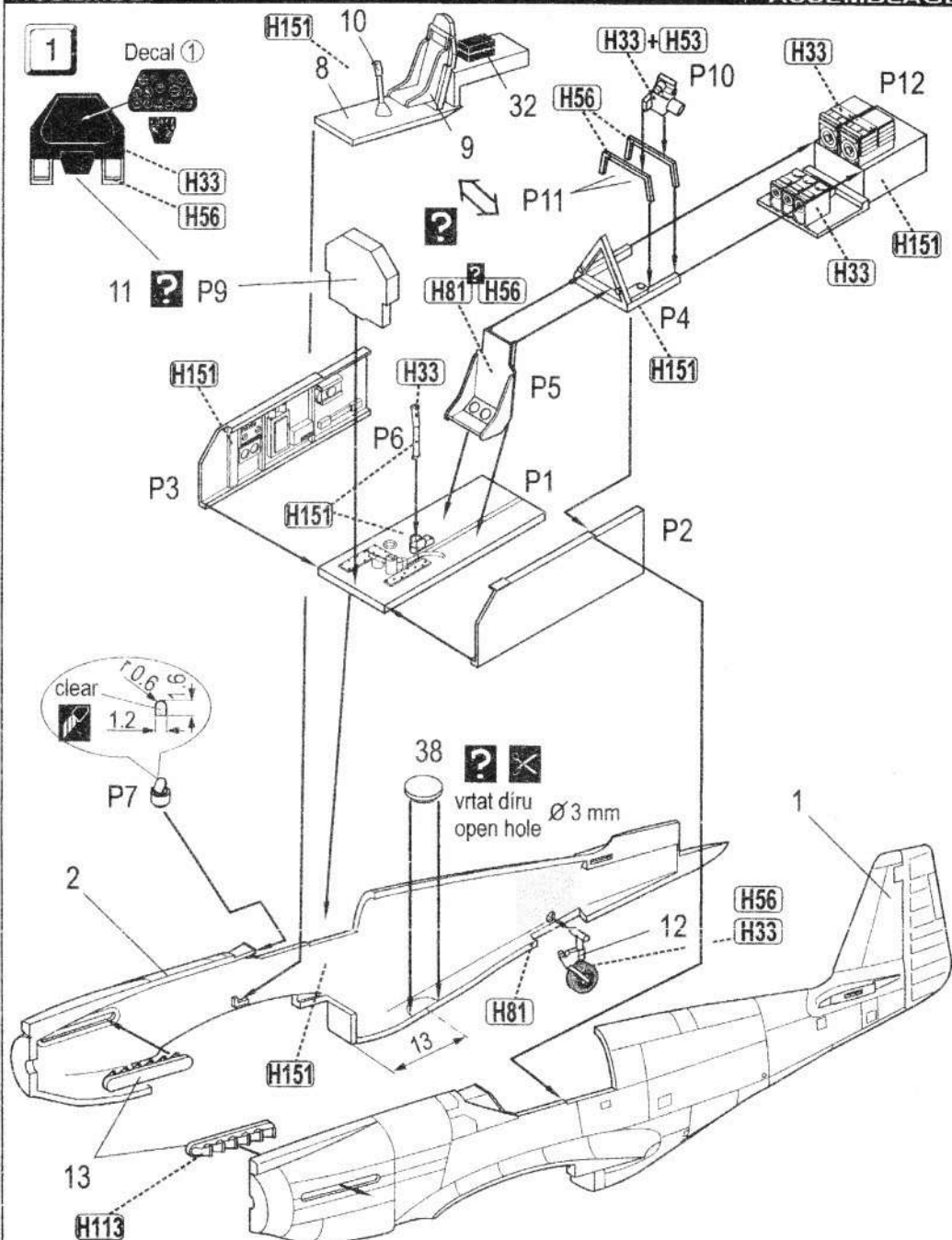
H66

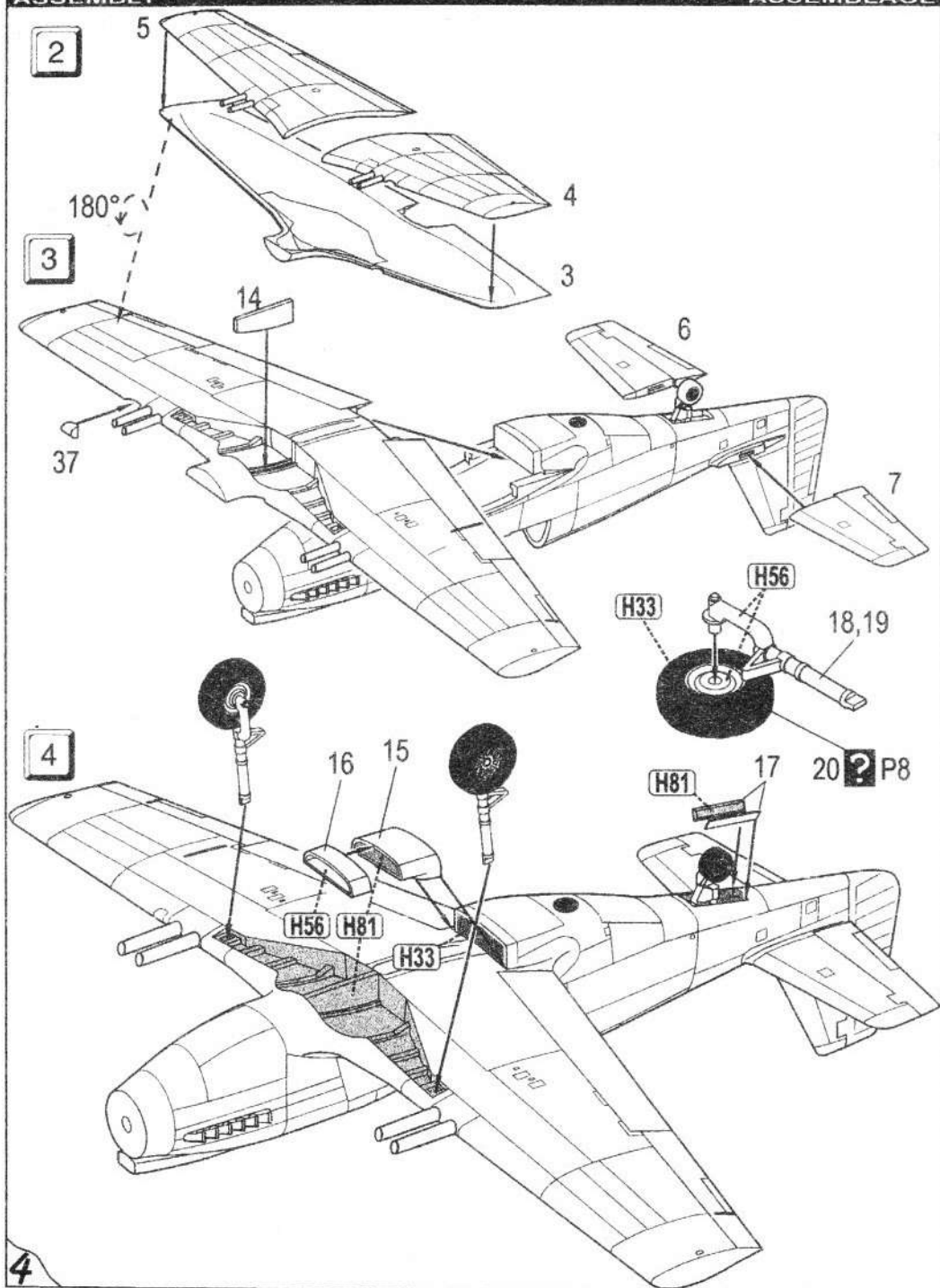
H145

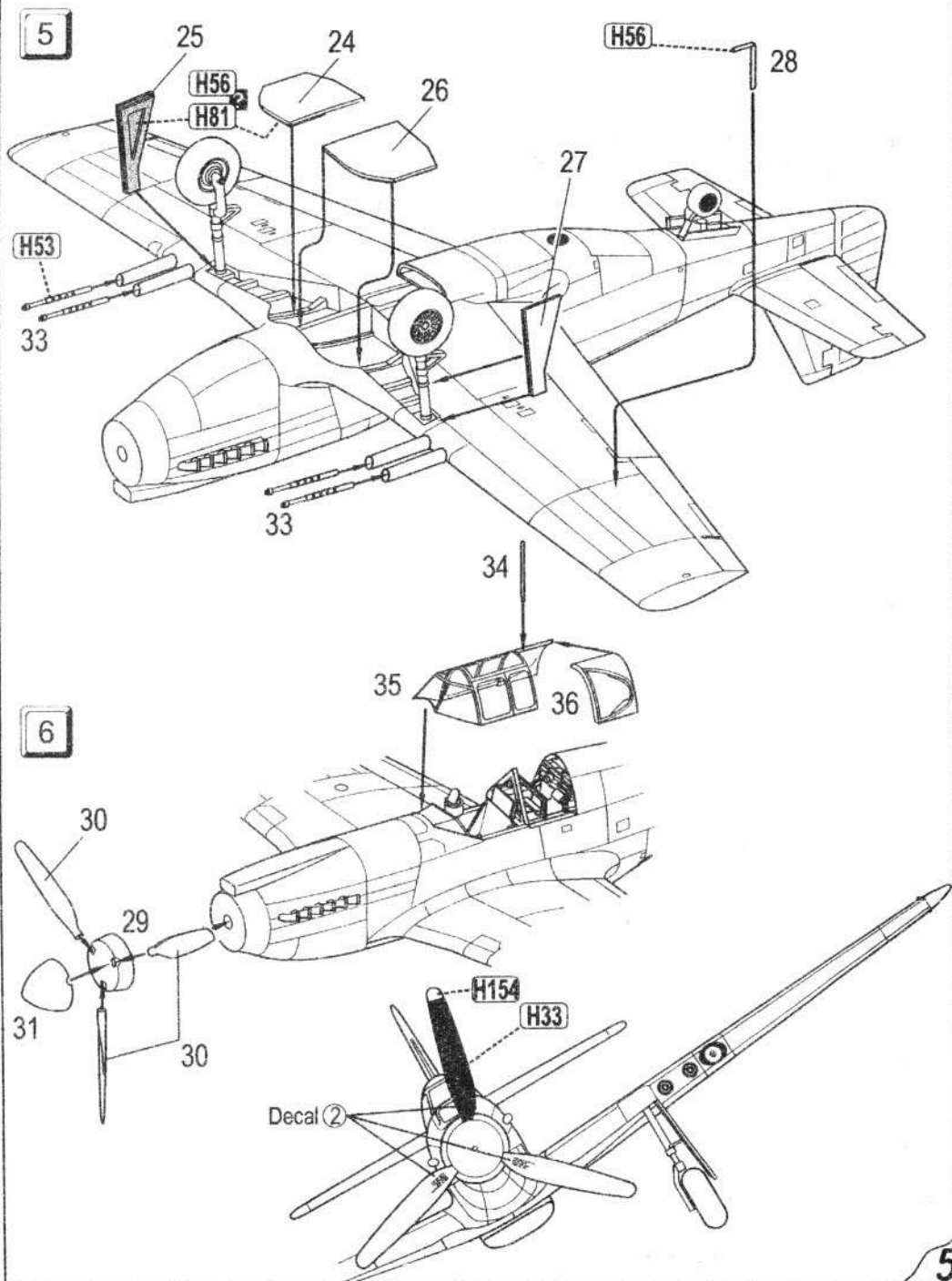
H29

H94

H157

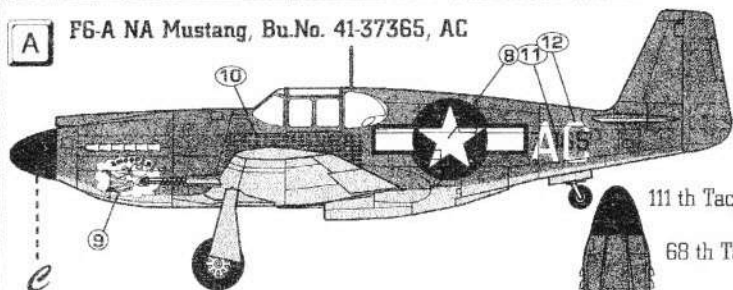






A

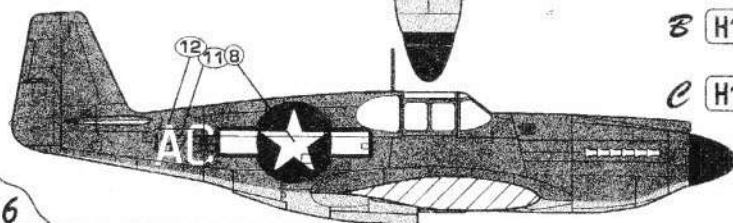
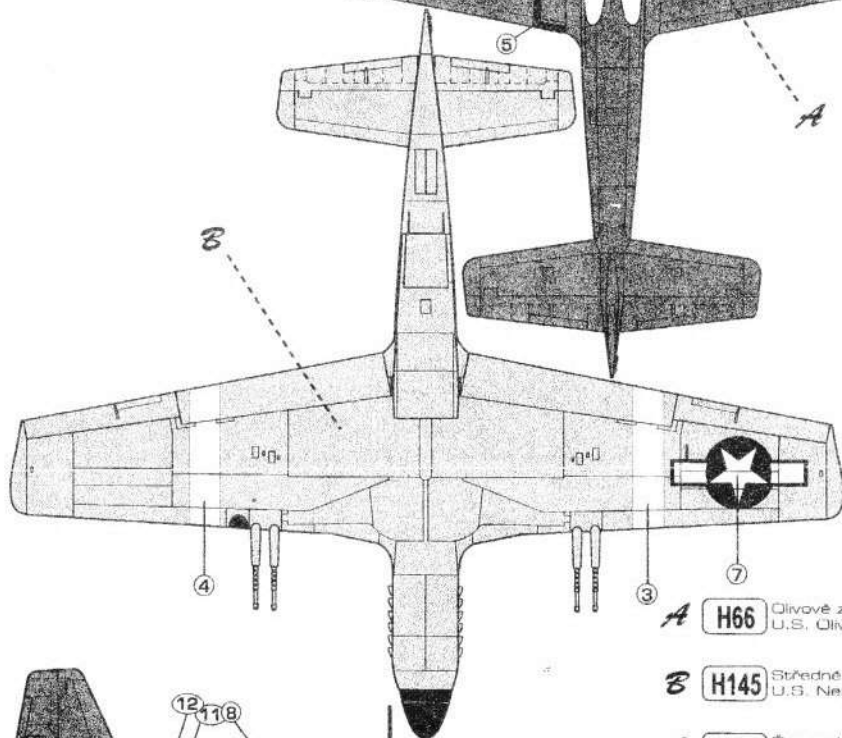
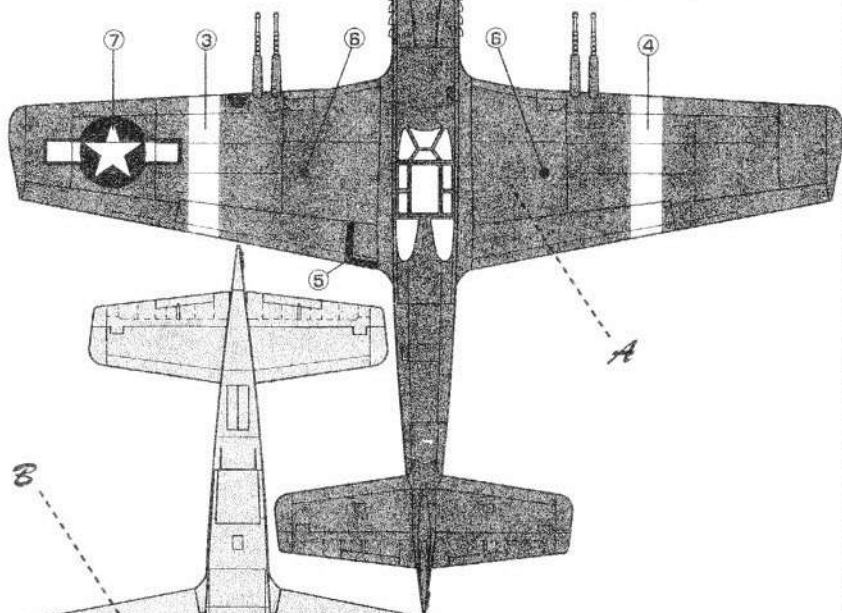
F6-A NA Mustang, Bu.No. 41-37365, AC



USAF

111 th Tactical Reconnaissance Squadron
(Snoopers)

68 th Tactical Reconnaissance Group
Algeria, 1943

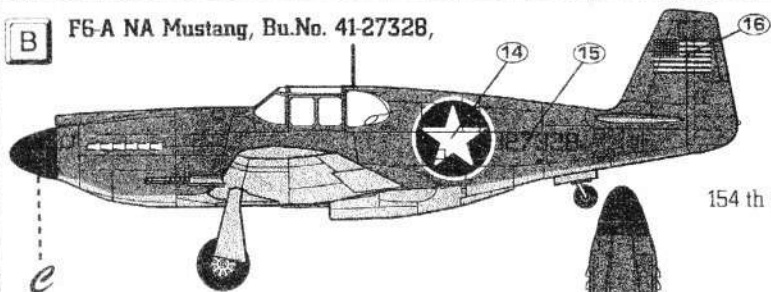


A H66 Olivově zelené
U.S. Olive Drab FS 34087

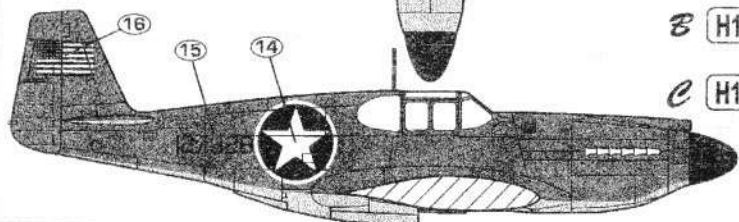
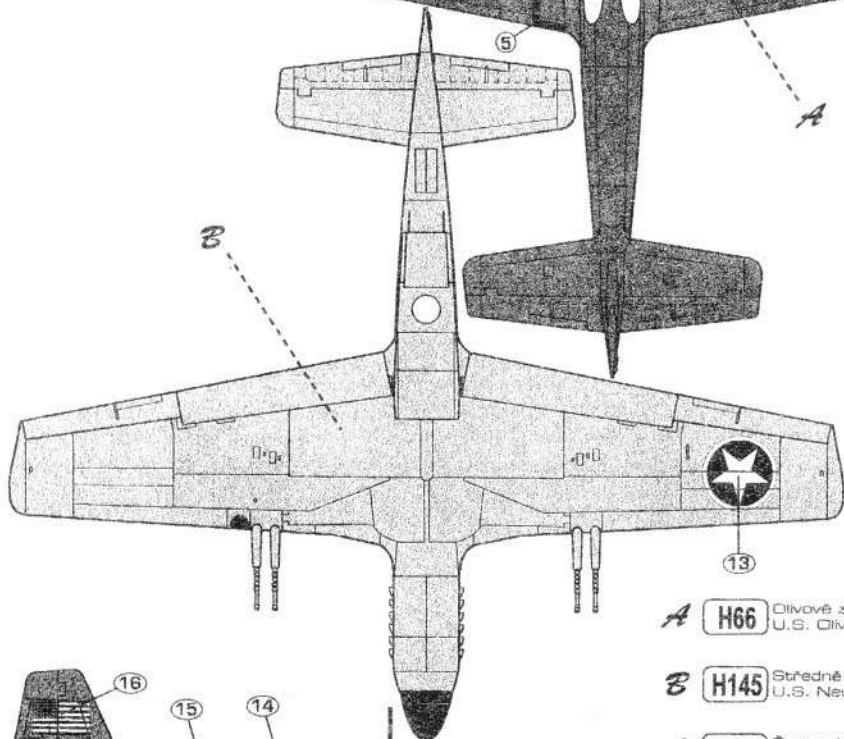
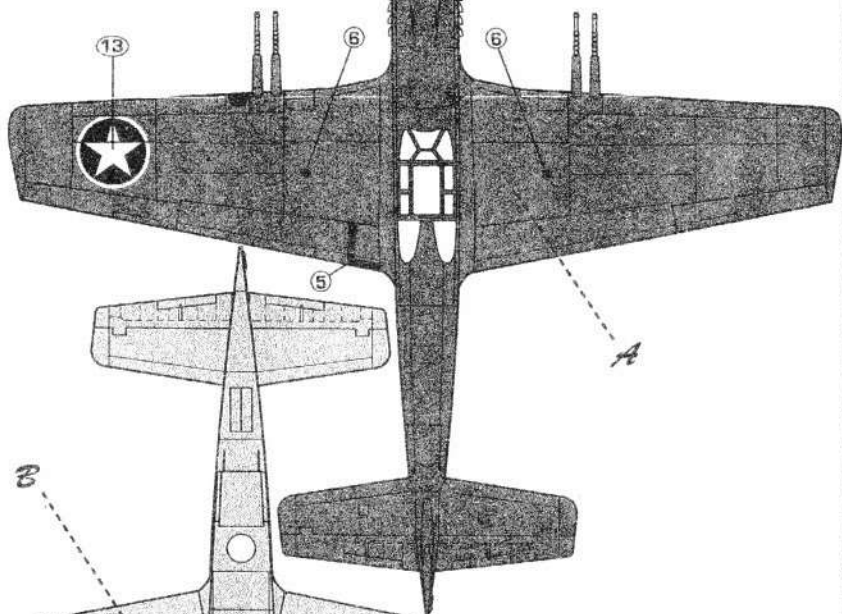
B H145 Středně šedá
U.S. Neutral Grey FS 36173

e H153 Červená
Red FS 31136

B F6-A NA Mustang, Bu.No. 41-27328,



USAF
154 th Observation Squadron
North Africa,
April, 1943

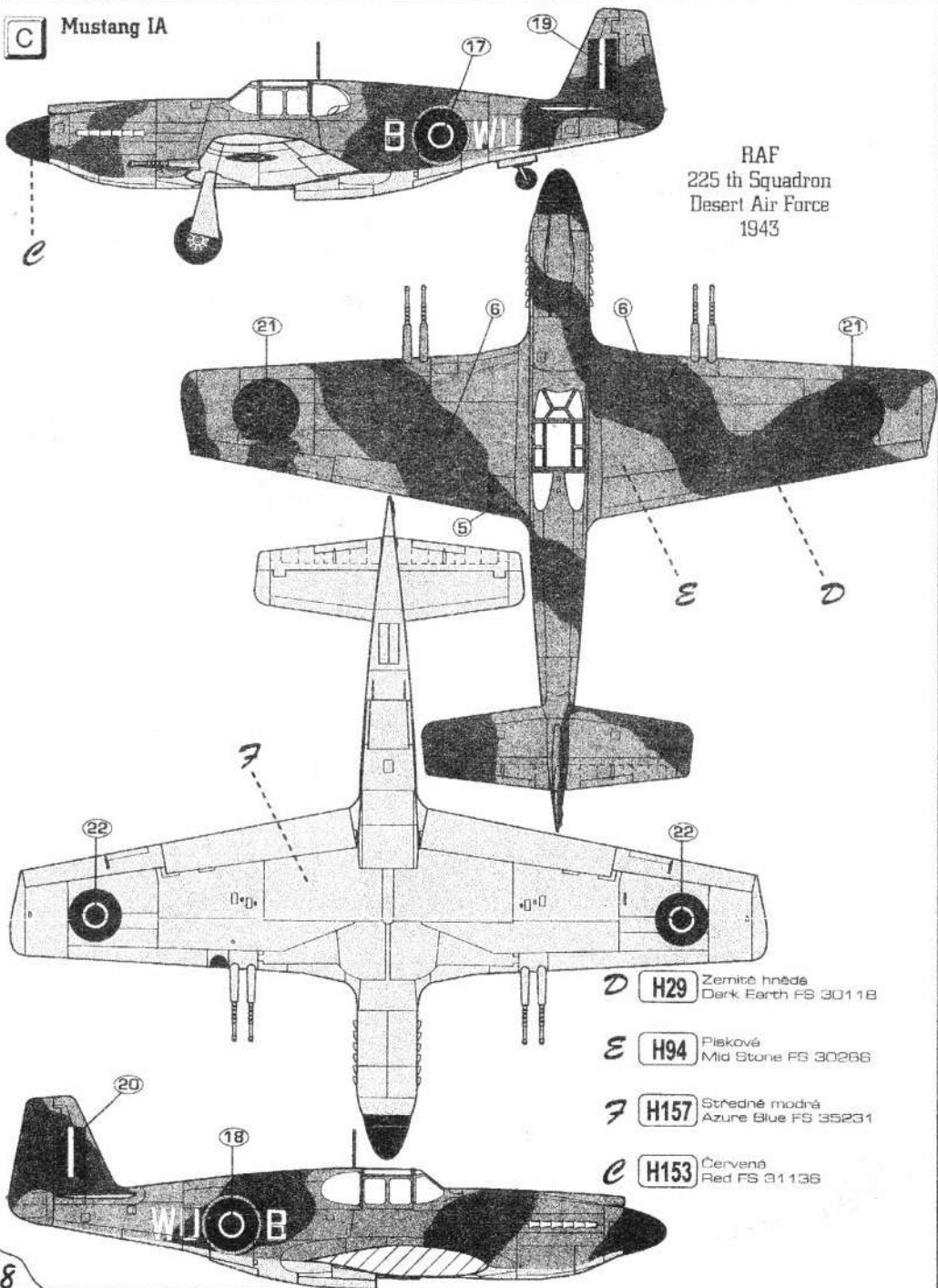


A **H66** Olivově zelená
U.S. Olive Drab FS 34087

B **H145** Středně šedá
U.S. Neutral Grey FS 36173

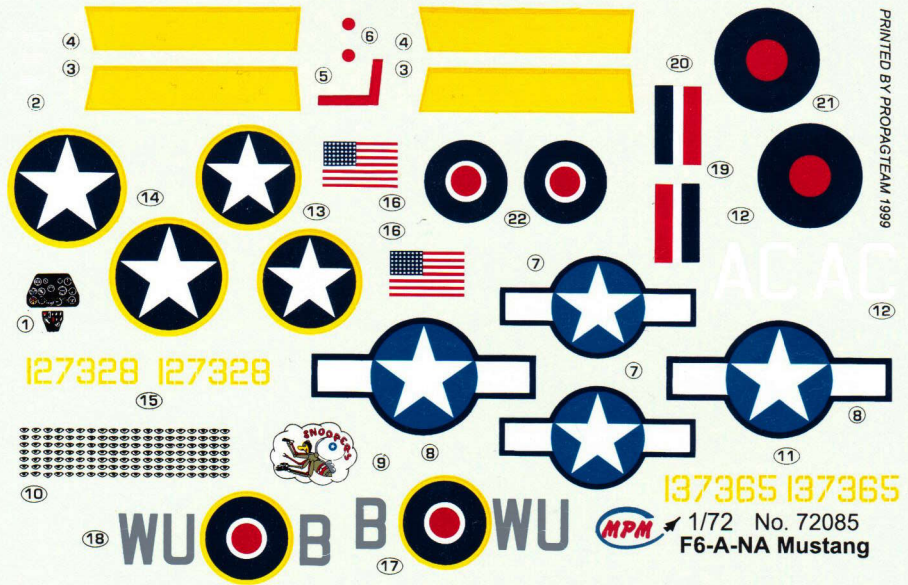
e **H153** Červená
Red FS 31138

C Mustang IA



RAF
225 th Squadron
Desert Air Force
1943

- D** H29 Zemité hnědá
Dark Earth FS 30118
- E** H94 Písková
Mid Stone FS 30266
- F** H157 Středně modrá
Azure Blue FS 35231
- e** H153 Červená
Red FS 31136



ACAC

18

17



1/72 No. 72085
F6-A-NA Mustang