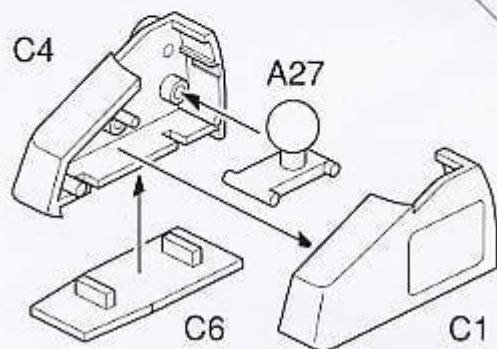
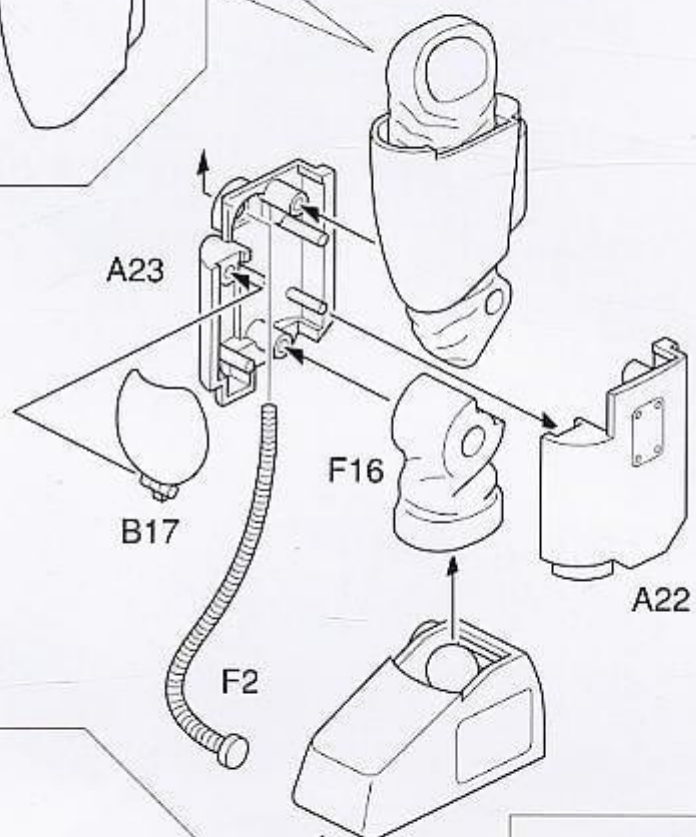
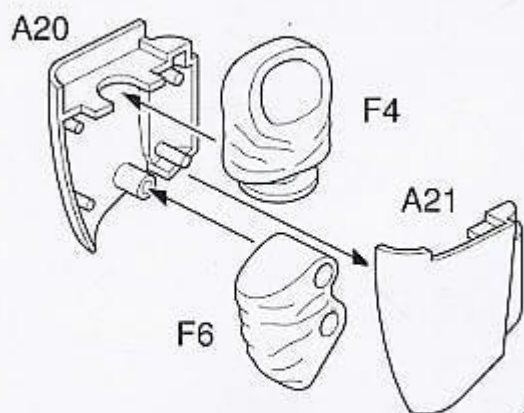


LEG (RIGHT)

右足の組立

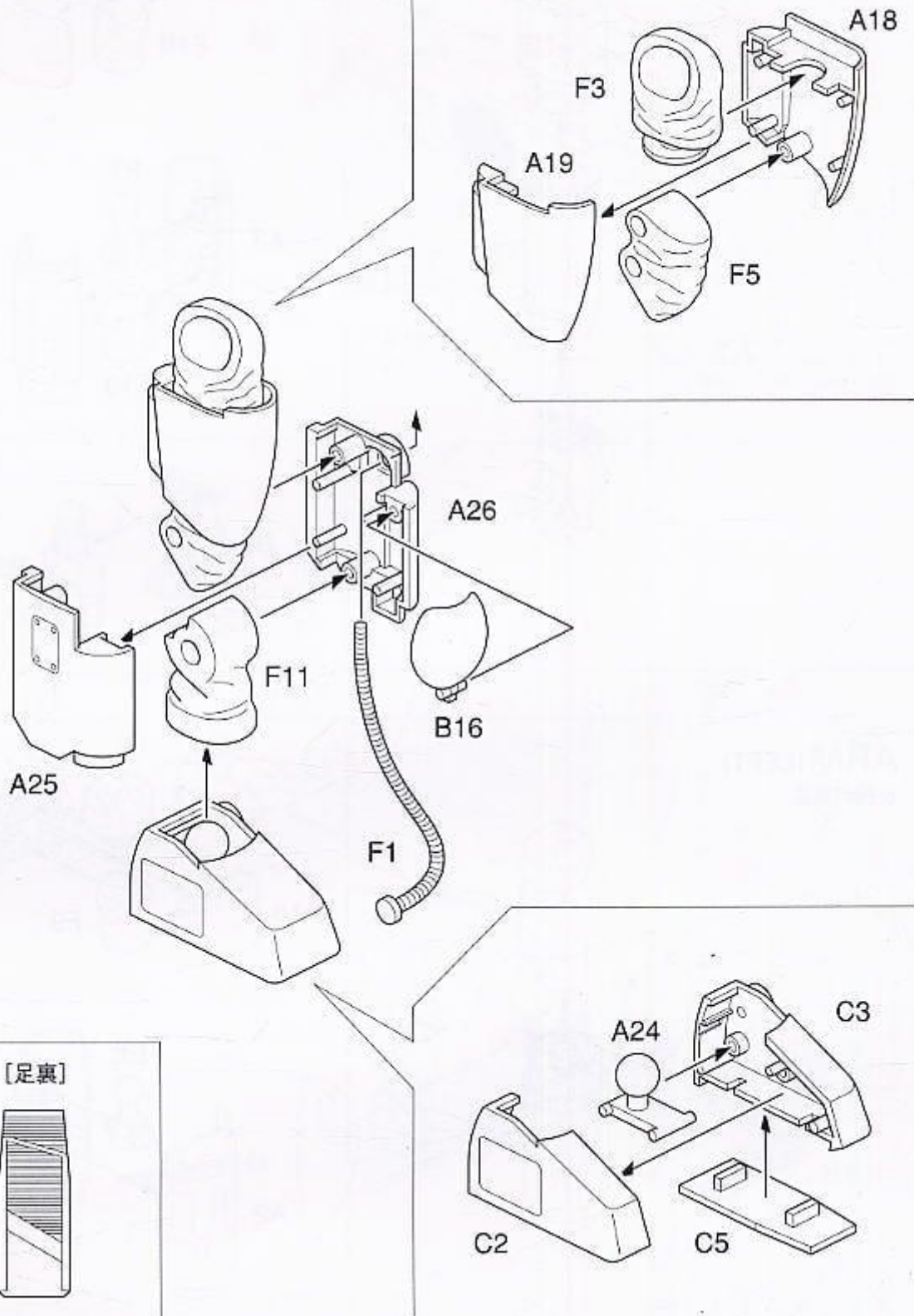


【足裏】



LEG (LEFT)

左脚の組立

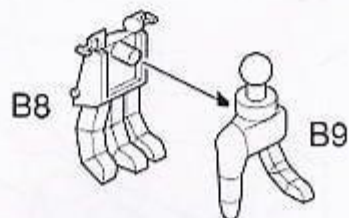
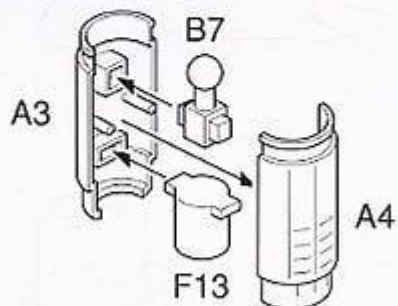
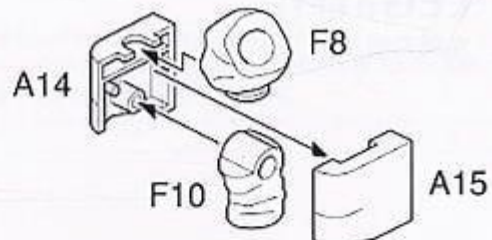


【足裏】



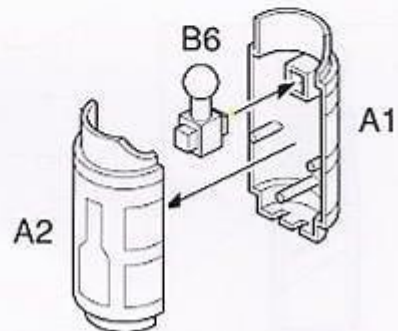
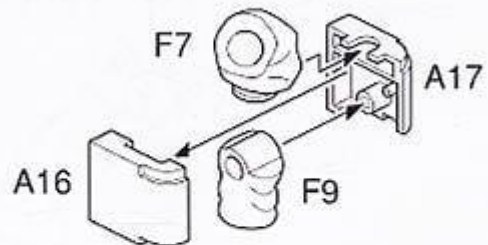
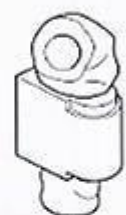
ARM (RIGHT)

右腕の組立



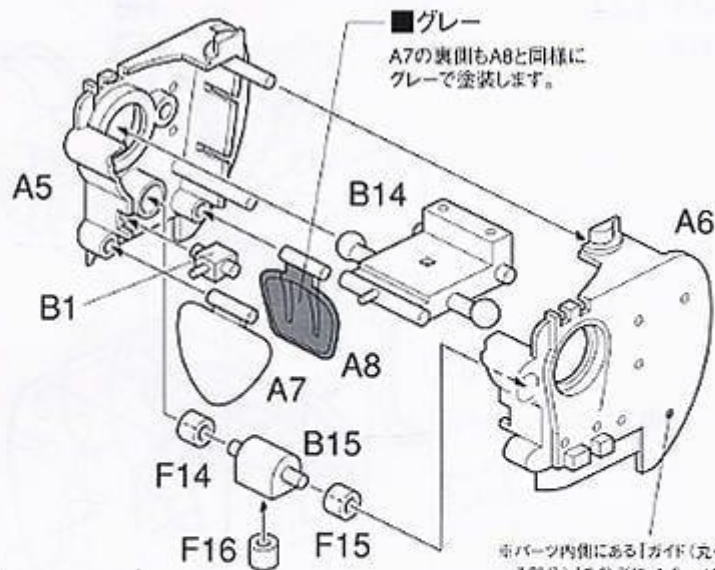
ARM (LEFT)

左腕の組立

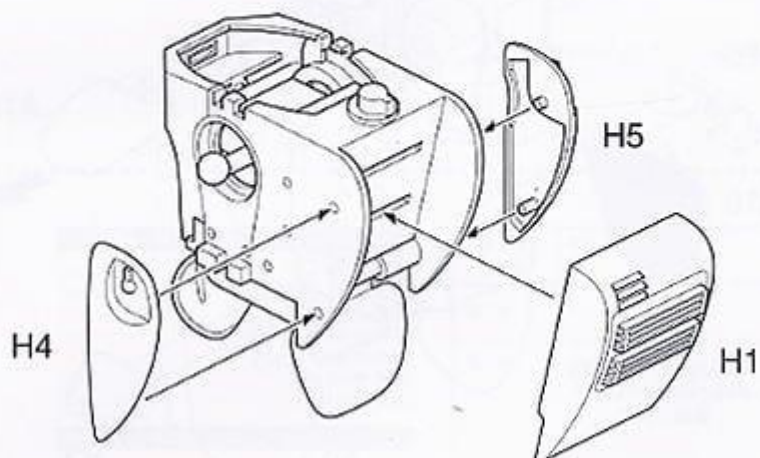
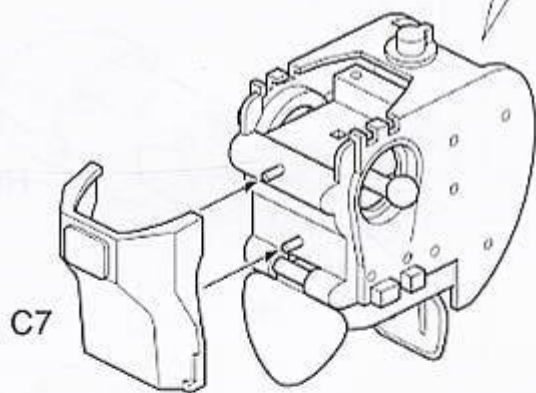


BODY [1]

本体の組立

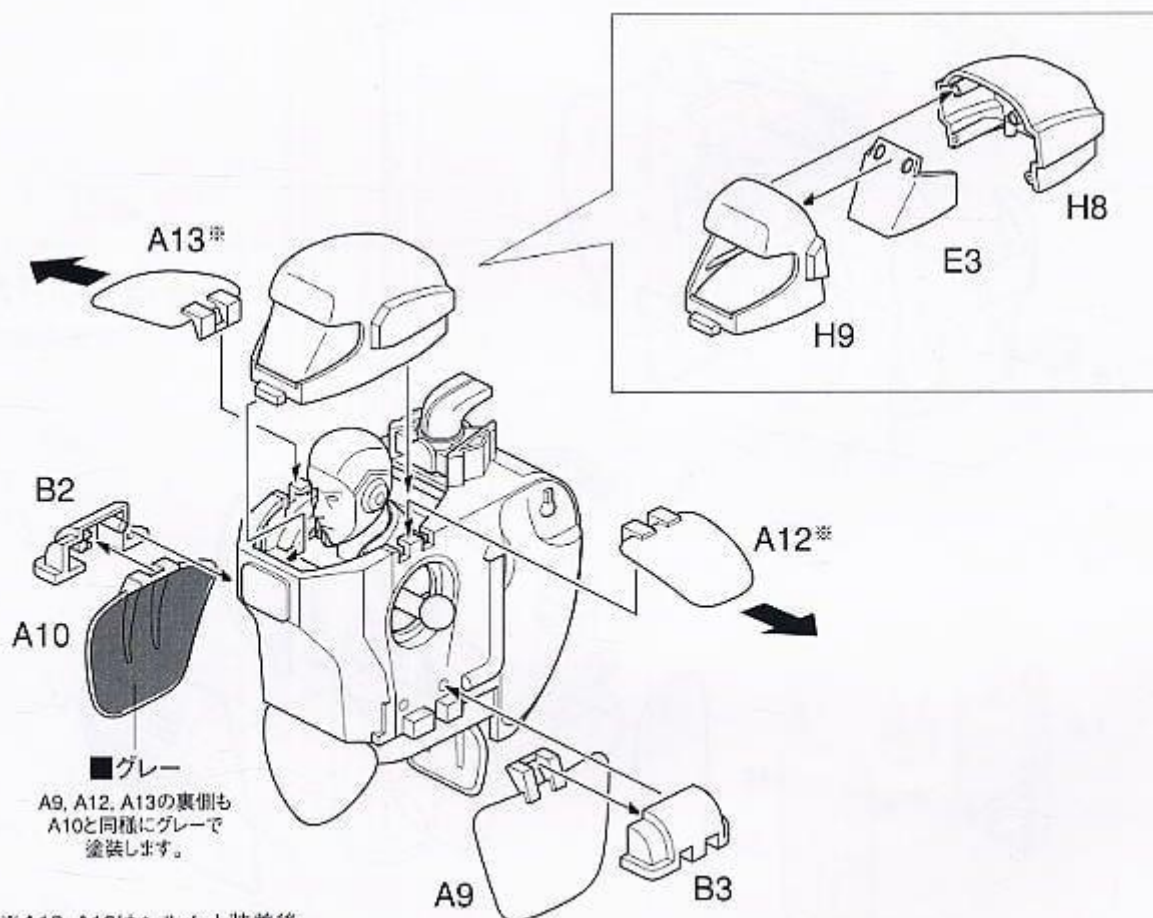
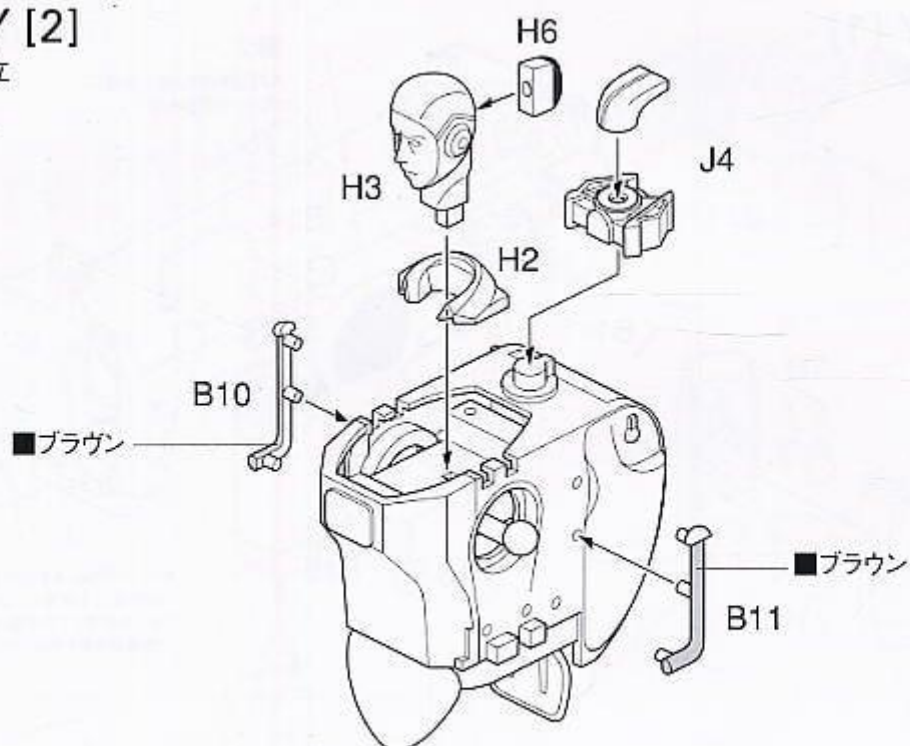


※パーツ内側にある「ガイド（元くへこんでいる部分）」を参考に、1.5mmφのピンバイスなどを使用して穴を開けてください（A5も同様の作業を行なってください）。



BODY [2]

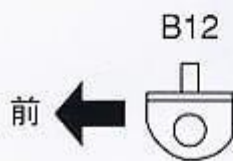
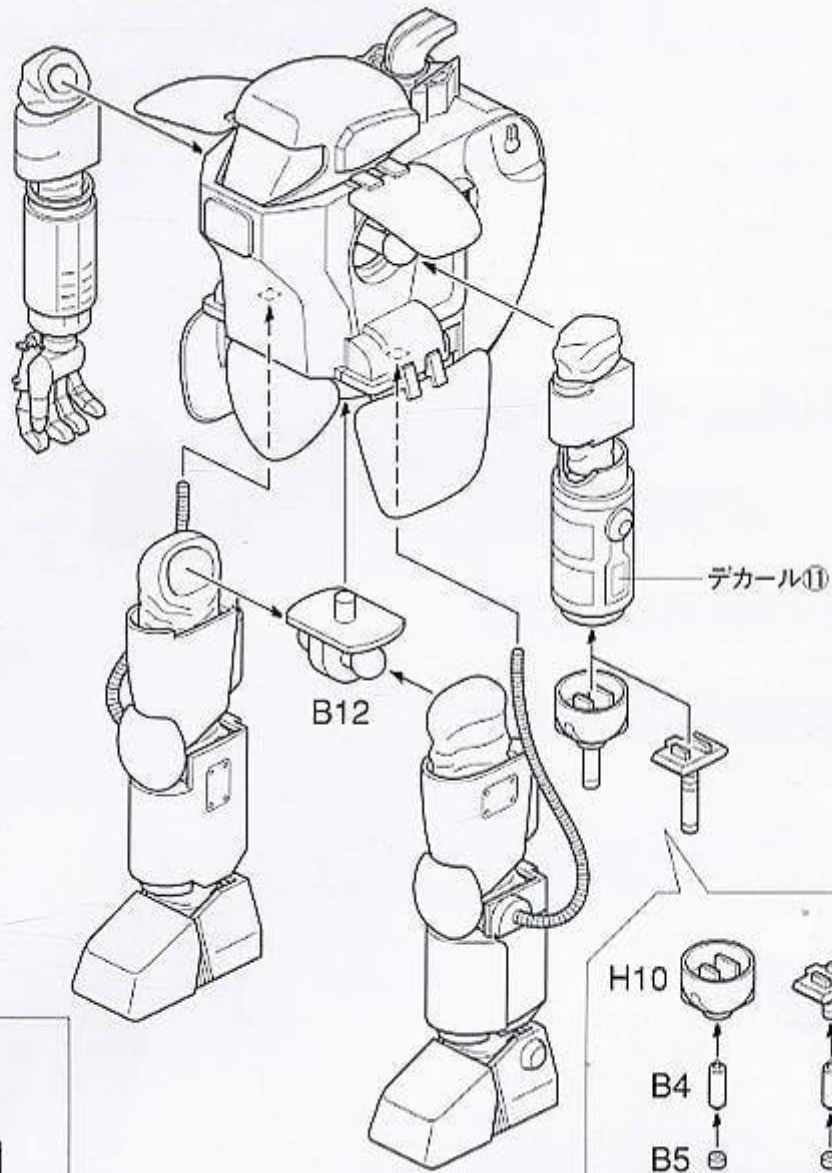
本体の組立



※A12, A13はヘルメット装着後、
外側に向けて引っばると定位置にセットできます。

FINISH

完成



■好みに応じて、どちらかひとつを取り付けてください。

PAINT

塗装

- 塗装指示色は、GSIクレオスの水性ホビーカラー、Mr.カラーで指示しています。
- 「H～」は水性ホビーカラーのナンバー、数字のみはMr.カラーのナンバーです。
- 塗装説明は説明書中の各コーナーにもありますので、併せてご覧ください。
- ランナーのパーツは塗装できません。

基本色

H-70.60 RLM02 グレー

ダークグレー

H-69RLM グレーバイオレット、116RLM66 ブラックグレー

フレッシュ

H-44.51 フレッシュ

カーキ

H-70.60 RLM02 グレー 60%
+ H-336.336 ヘンプBS4800 / 10B21 40%

ブラウン

H-70.60 RLM02 グレー 40% + H-37.43 ウッドブラウン 60%

DECAL

デカールの貼り方

■貼りたいマークをハサミ等で切り取り、水に約10秒間浸します。台紙の端を手で持ち、貼る位置にマークをスライドさせてモデルに移してください。ピンセット等でマークを濡らしながら正しい位置へずらしません。布等でマークの内側に残っている気泡を押し出して定着させます。

■デカールの貼り指示は説明書中の各コーナーにもありますので併せてご覧ください。

■()内は反対側に貼るデカールの番号です。

■とくに指示のないデカールはお好みに応じてご使用ください。

