

**ITALERI**

MADE IN ITALY, I-40012 CALDERARA DI RENO (BO)

1:32 scale**No 602****BO 105 POLICE HELICOPTER
AIR RESCUE HELICOPTER**

POLICE HELICOPTER BO-105. Nelle moderne forze di polizia gli elicotteri rivestono un ruolo importante nel controllo del traffico, nel soccorso aereo, per la ricerca dei criminali, nelle visite di stato, nelle calamità naturali, e in altri compiti.; e il BO-105 è all'altezza di svolgere queste operazioni nel migliore dei modi.

Questo elicottero ha conquistato una notevole posizione di mercato nel mondo che a mala pena altri elicotteri di questo tipo hanno potuto acquisire.

Difatti questa macchina è presente nelle forze militari e civili di tutta Europa, degli USA, dell'Africa, dell'Australia e dell'Asia.

Dati tecnici: *Peso a vuoto: 1110 kg., Peso massimo 2300 kg., Velocità massima: 270 km/h, Motore: 2 405-WPS-Allison C 20, Pale rotore: 4 GFH, Lunghezza fusoliera 8,55 m., Diametro rotore 9,82 metri.*

POLICE HELICOPTER BO-105. In modern police forces helicopters play an ever increasing part in traffic control, air rescue, pursuit of criminal elements, demonstration control, at state visits, disaster assignments and many other tasks.

The BO-105 has conquered a major world market position, which hardly any other copter of this size ever acquired. It is one of the most versatile types of modern civilian aircraft from Europe to the U.S., from Africa, Asia to Australia.

Technical data: *take-off weight: 1110 kg, max. 2300 kg, speed: 270 km/h, motor: 2 405-WPS-Allison C 20 engines, GFK-rotor blades: 4, can be folded, landing equipment with inflatable emergency floats. Fuselage Length m. 8,55; Rotor Diameter m. 9,82.*

POLICE HELICOPTER BO-105. Im modernen Polizeiwesen spielen Hubschrauber eine immer größere Rolle, vor allem bei der Verkehrsüberwachung, Hilfeleistungen, zur Verfolgung krimineller Elemente, zur Überwachung von Demonstrationen, bei Staatsbesuchen, Katastropheneinsätzen und vielen anderen Aufgaben.

Der BO-105 hat sich eine Vorrangstellung in der Welt erobert, die kaum ein anderer Hubschrauber in dieser Größenordnung je erreicht hat.

Es handelt sich um eines der vielseitigsten Typen der modernen Zivilluftfahrt von Europa bis USA, von Afrika über Asien bis Australien.

Technische daten: *Startgewicht: 1110 kg., max. Abfluggewicht 2300 kg., Reisegeschwindigkeit: 270 km/h, Antrieb: 2 405-WPS-Triebwerke Allison C 20 GFK-Rotorblätter: 4 faltbar, Landewerk mit aufblasbaren Notschwimmern. Rumpf Länge m. 8,55 - Rotor Durchmesser m. 9,82.*

POLICE HELICOPTER BO-105. Pour les forces de police moderne, les hélicoptères jouent un rôle de plus en plus important dans le contrôle de la circulation, les sauvetages, la poursuite de criminels, le contrôle des manifestations, les visites officielles, en cas de catastrophes et dans bien d'autres occasions.

Le BO-105 occupe une position importante sur le marché mondial que pratiquement aucun autre hélicoptère de cette taille n'a pu atteindre.

C'est un des modèles de l'aviation civile utilisé pour les tâches les plus variées, que ce soit en Europe, aux U.S.A., en Afrique, en Asie ou en Australie.

Spécification techniques: *Poids à vide: 1110 kg., Poids total max 2300 kg., Vitesse maximale: 270 km/h, Moteurs: 2 405-WPS Allison C 20, Longueur 8,55 m.*

ATTENZIONE - Consigli utili!

Prima di iniziare il montaggio, studiare attentamente il disegno. Staccare con molta cura i pezzi dalle stampe, usando un taglia-balsa oppure un paio di forbici e togliere con una piccola lima o con carta vetro fine eventuali sbavature. Mai staccare i pezzi con le mani. Montarli seguendo l'ordine della numerazione delle tavole. Eliminare dalla stampata il numero del pezzo appena montato, facendogli sopra una croce. Le frecce nere indicano i pezzi da incollare, le frecce bianche indicano i pezzi da montare senza colla. Usare solo i pezzi per polistirolo. **▲** I contrassegni ai lati dei numeri indicano la stampata ove si trova il pezzo da montare. **▲** I contrassegni ai lati dei numeri non sono da utilizzare.

ACHTUNG - Ein nützlicher Rat!

Vor der Montage die Zeichnung aufmerksam studieren. Die einzelnen Montageteile mit einem Messer oder einer Schere vom Spritzling sorgfältig entfernen. Eventuelle Grate werden mit einer Klinge oder feinem Schmirgelpapier beseitigt. Kinesfalls die Montagezeiten mit den Händen entfernen. Bei der Montage der Teile nummerierung folgen. Die Nummern der schon montierten Teile auf dem Spritzling ankreuzen. Die schwarzen Pfeile zeichnen die zu klebenden Teile während die weissen Pfeile die ohne Leim zu montierenden Teile anzeigen. Bitte nur Plastikklebstoff verwenden. **▲** Die Markierung neben den Nummern zeigt auf welchem Spritzling der zu montierende Teil zu finden ist. Die mit einem Kreuz markierten Teile sind nicht zu verwenden.

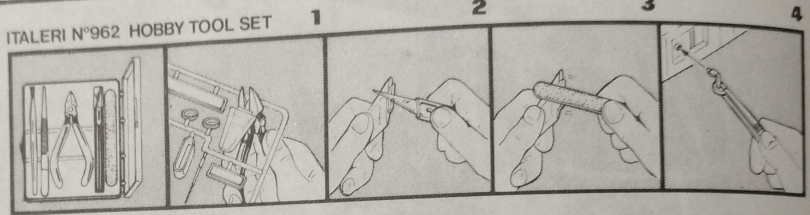
ATTENTION - Useful advice!

Study the instructions carefully prior to assembly. Remove parts from the plastic sheet with a knife or a pair of scissors and trim away excess plastic. Do not pull off parts with your hands. Assemble the parts in numerical sequence. Use plastic cement ONLY and use cement sparingly to avoid damaging the model. Black arrows indicate parts to be glued TOGETHER and white arrows indicate that parts must be assembled WITHOUT using cement. **▲** The sign next to the number indicates the sheet on which the parts will be found. Paint small parts before gluing them to the frame. Remove paint where parts are to be cemented. **▲** The sign next to the number indicates the sheet on which the parts will be found. Do not use parts marked with a cross.

ATTENTION - Conseils utiles!

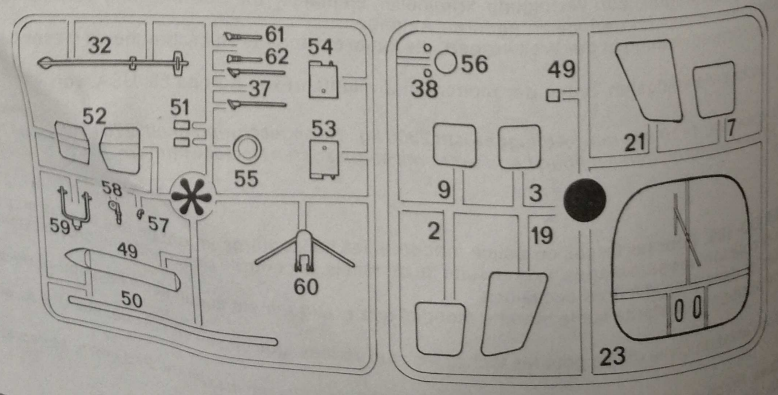
Avant de commencer le montage, étudier attentivement le dessin. Détacher les pièces du polystyrène avec une petite lame ou avec du papier de verre fin. Eventuellement, les bavures éventuelles enlever avec une petite lime ou du papier de verre fin. Ne jamais arracher les pièces avec les mains. Monter les pièces en suivant l'ordre des numéros des tables. Eliminer de la moule le numéro de la pièce qui vient d'être montée, en faisant une croix. Les flèches noires indiquent les pièces à coller. Les flèches blanches indiquent les pièces à monter sans colle. Employer seulement de la colle pour polystyrène. **▲** Les signes aux côtés des numéros indiquent la moule où se trouve le pièce à monter. **▲** Les signes aux côtés des numéros ne sont pas à utiliser.

1. Read carefully and fully understand the manufacturer's instruction book supplied with this kit
2. Care should be taken when using tools and modelling knives, as these can cause personal injury.
3. Plastic parts broken from sprues can have sharp, pointed or jagged edges. Remove these with a file or an emery board.
4. Keep out of the reach of children under 36 months old, as some parts are detachable. Children must not be allowed to suck any metal part or wire included with this kit.
5. This document should be retained for reference at a later date, if the need arises, as it includes the "REC" company name and address as a means of identification of the importer and supplier.



Leggenda colori I numeri si riferiscono all'assortimento colori ITALERI **MODEL MASTER** Painting instruction The indicated colour numbers refer to the ITALERI **MODEL MASTER** part number. Bemalungshinweise Die angegebenen Farbnummern beziehen sich auf die ITALERI **MODEL MASTER** Modellbaufarben. Mode d'utilisation de la peinture Les références indiquées concernent les peintures ITALERI **MODEL MASTER**

- | | | | | |
|---|---|--|---|--|
| <p>a</p> <p>1745 Model Master
FS17875
Insignia White
Signalweiss (G)
Bianco Segnale (L)
Blanc Insignes (B)</p> | <p>b</p> <p>1749 Model Master
FS37038
Flat Back
Schwarz (M)
Nero (O)
Noir Mat (M)</p> | <p>c</p> <p>1711 Model Master
FS34087
Olive Drab
Olive (M)
Verde Oliva (O)
Olive Sale (M)</p> | <p>d</p> <p>1728 Model Master
FS36375
Light Ghost Gray
Schattengrau (M)
Grigio Azzurro Chiaro (O)
Gris Fantôme Clair (M)</p> | <p>e</p> <p>1567 Model Master
Flat Tan
Erde (M)
Terra Chiara (O)
Couleur de Chêne</p> |
| <p>f</p> <p>1503 Model Master
Red
Rot (G)
Rosso (L)
Rouge (B)</p> | <p>g</p> <p>1405 Model Master
Gun Metal (Metalizer)
Stahlblau (Metalizer)
Metallo Scuro (Metalizer)
Gris Metal (Metalizer)</p> | <p>h</p> <p>1780 Model Master
Steel
Stahl
Acciaio
Accier</p> | | |

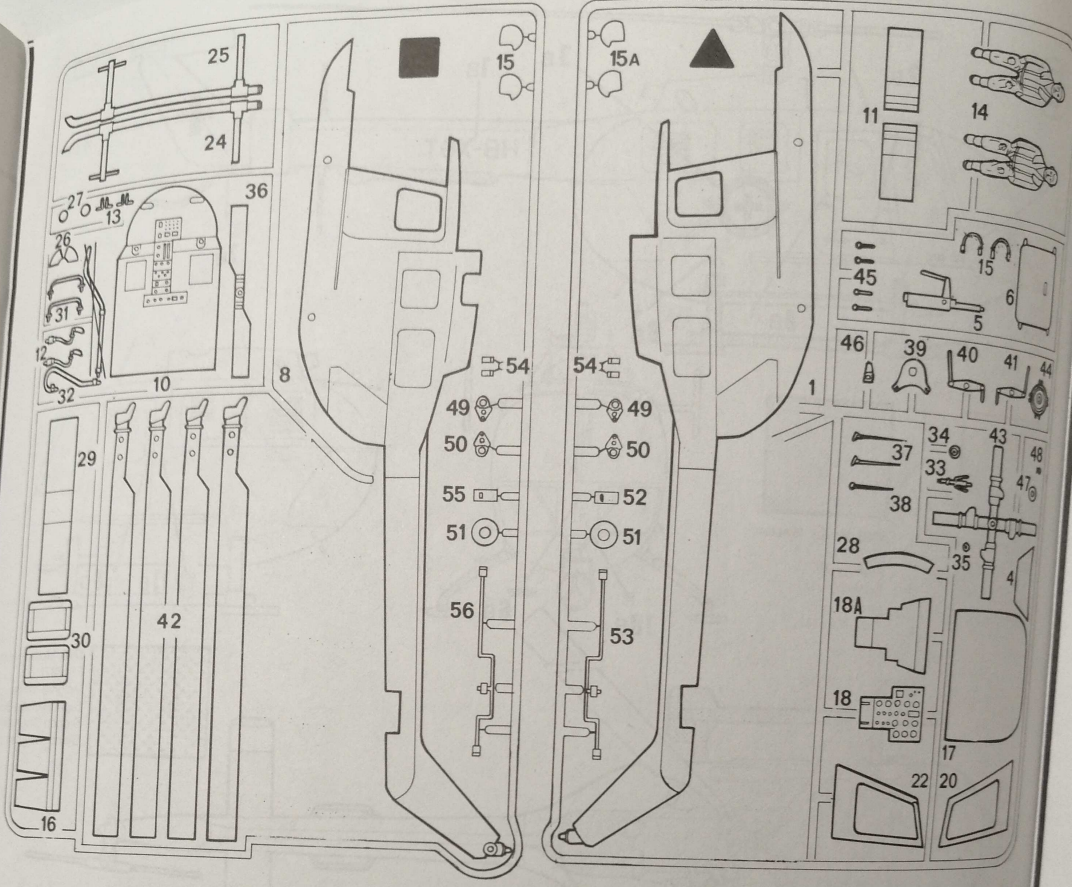


parts from frame with a sharp
 not pull off parts. Assemble
 and use cement. Assemble
 be glued together. Sparingly to
 cement. **▲▲▲** These marks
 parts before detaching them.
 Crossed out parts must not

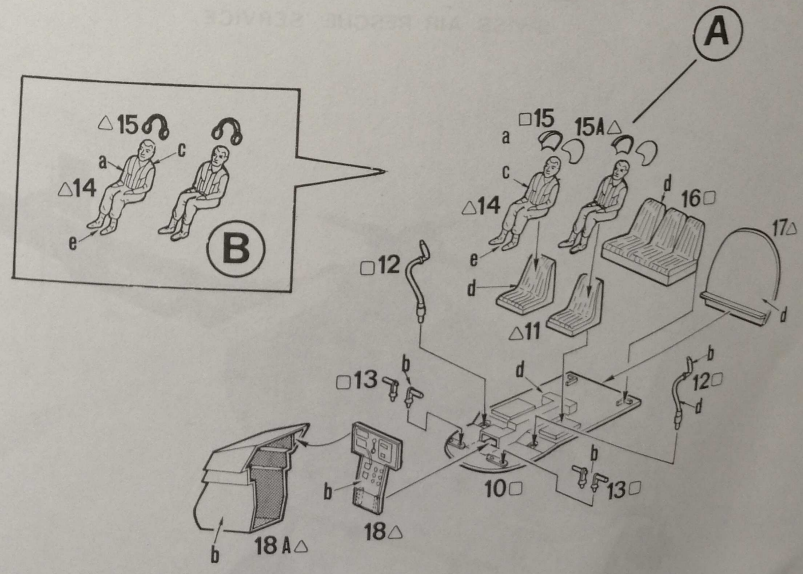
ou bien un pair de ciseaux et
 ou bien éventuels. Jamais
 nt l'ordre de la numération
 être monté. en le bil-
 coller. les flèches blanches
 de la colle pour polystyrène
 se trouve la pièces à mod-

old, as
 allowed
 it.
 at a later
 «EEC»
 nification

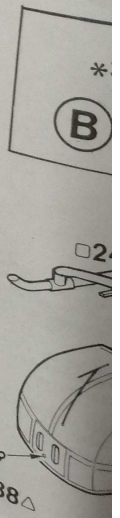
Master
 (O)
 Chêne Terne (M)

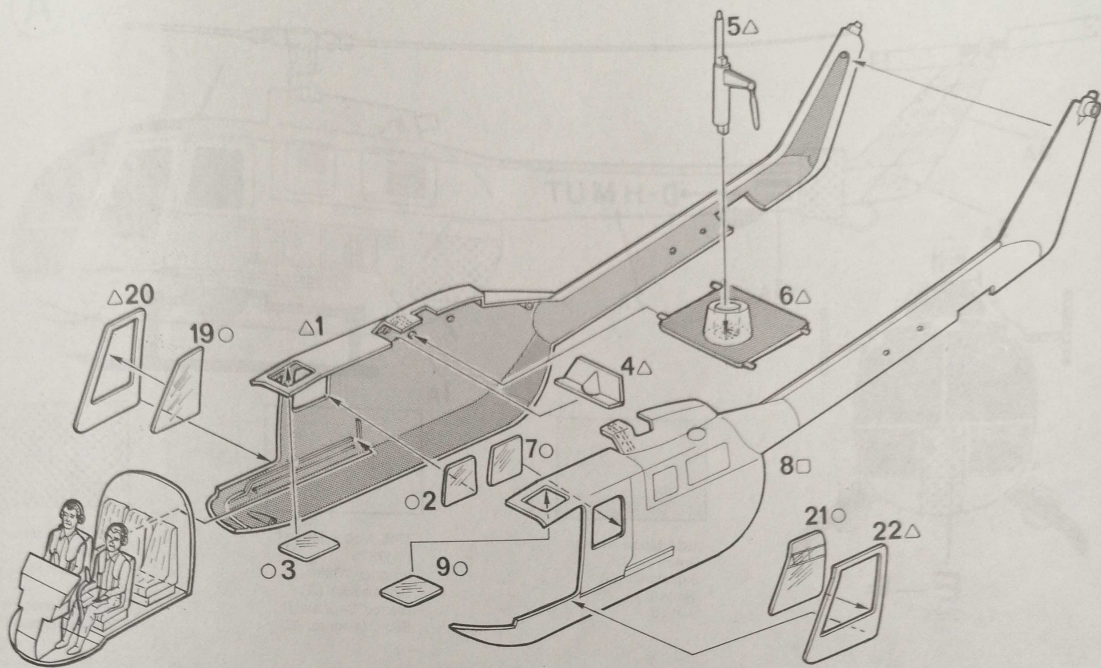


1 1-22

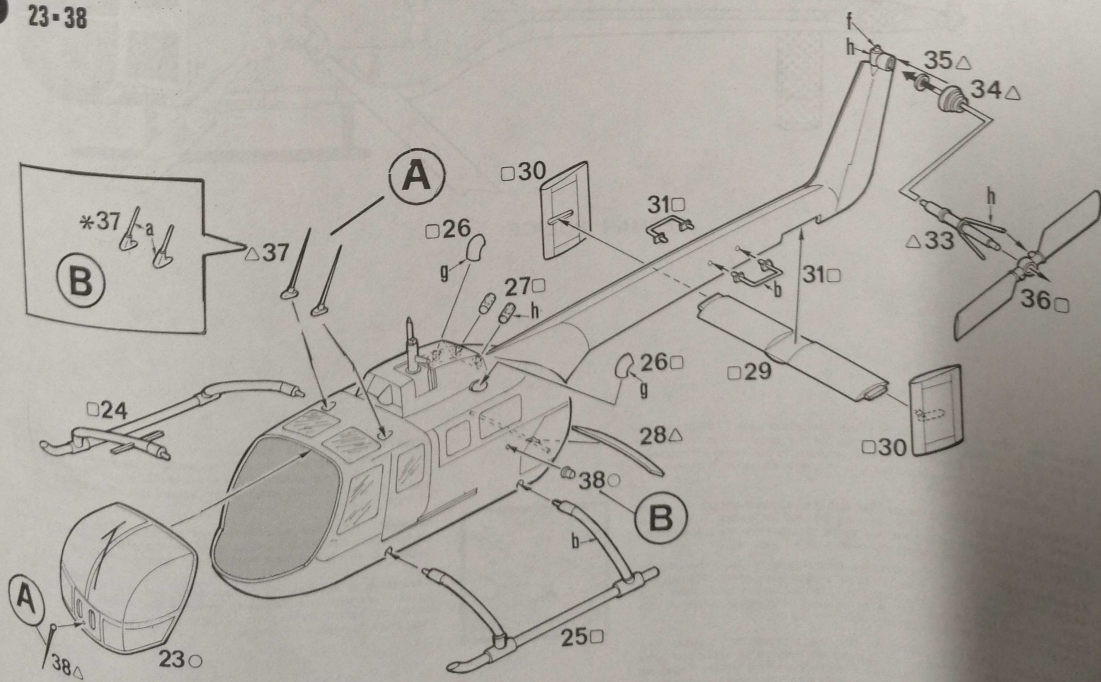


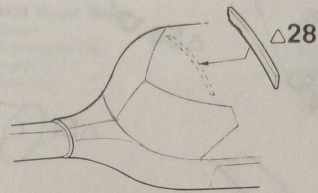
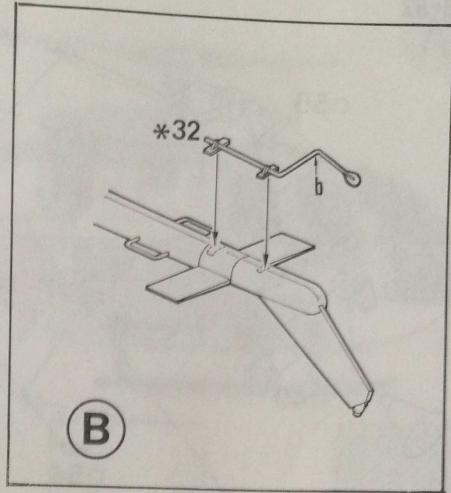
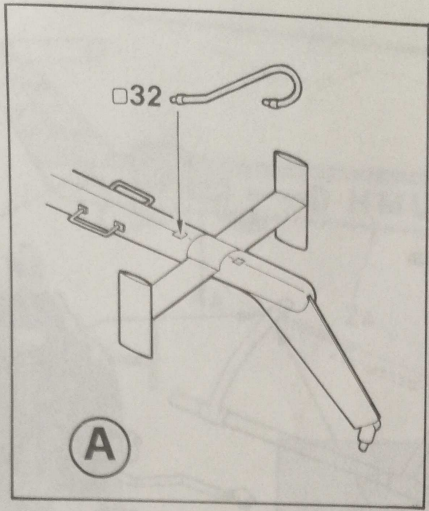
2 23-31



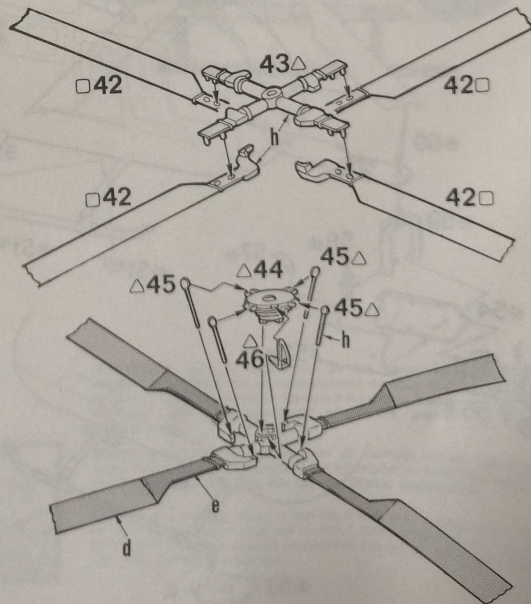
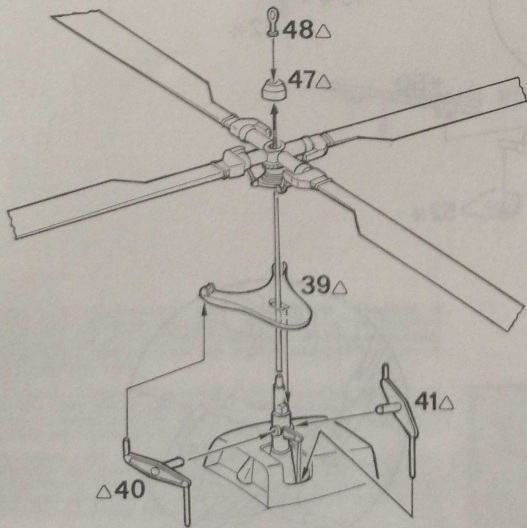


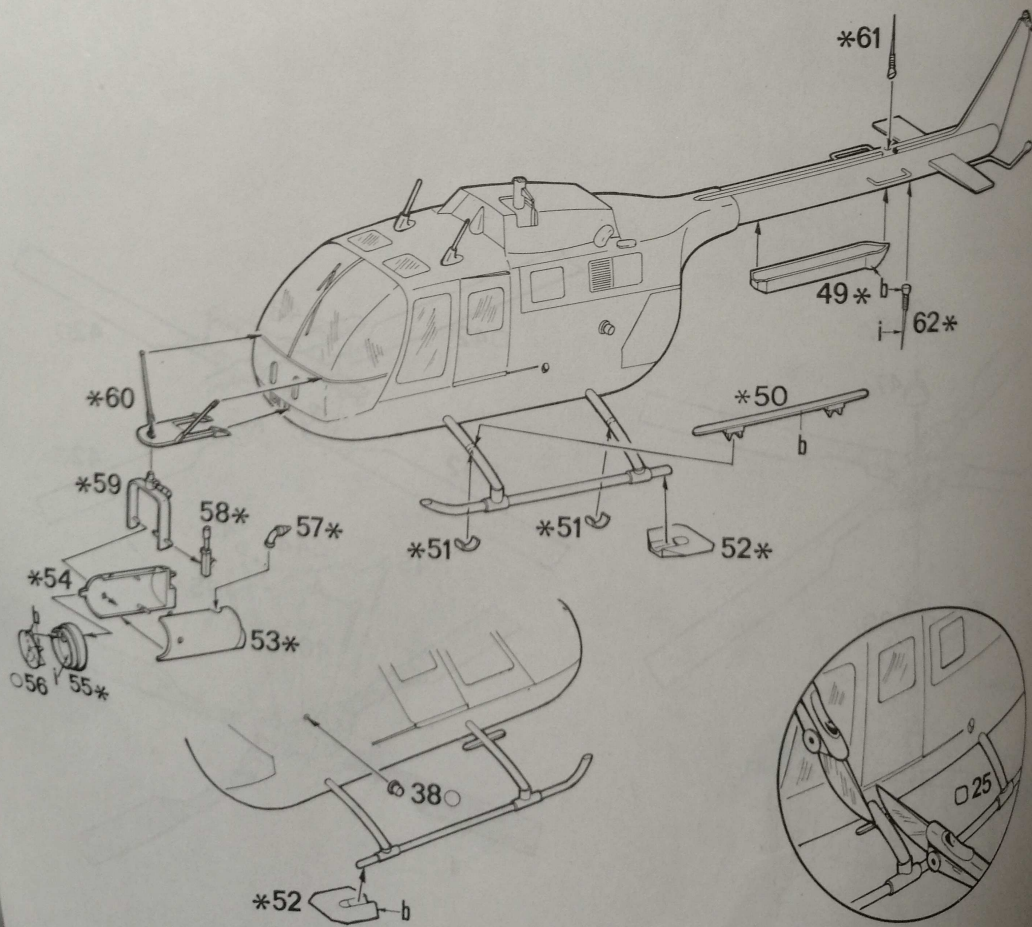
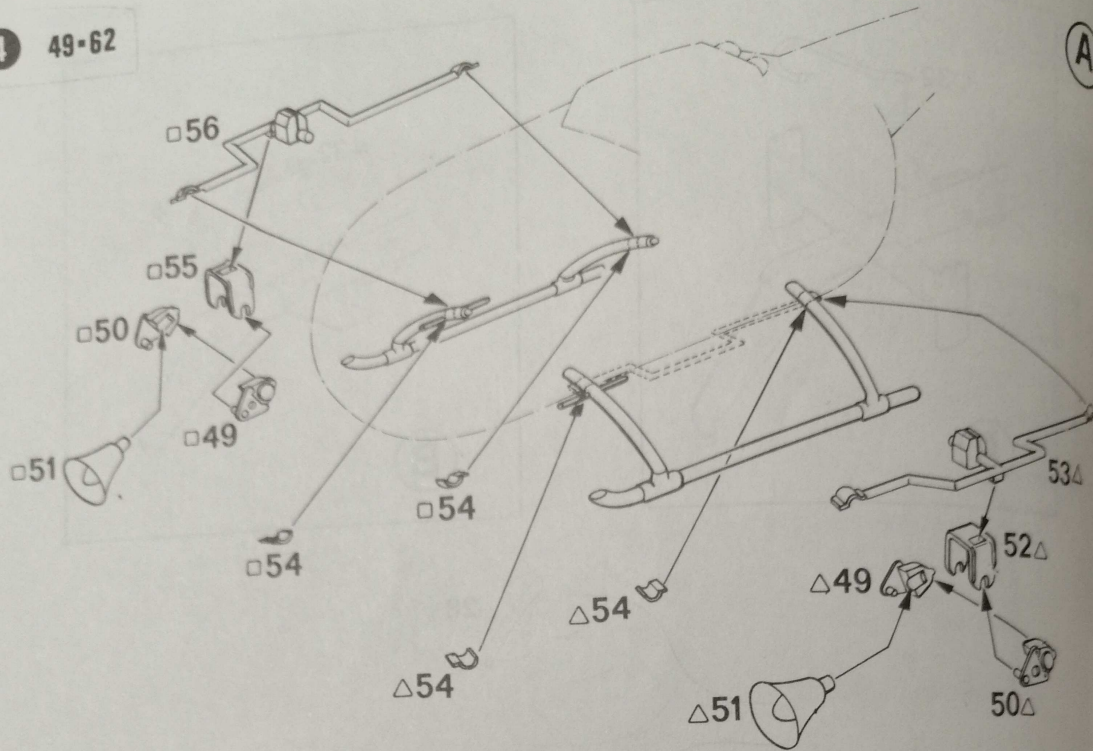
2 23-38





3 39-48



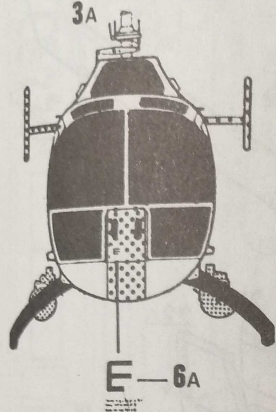
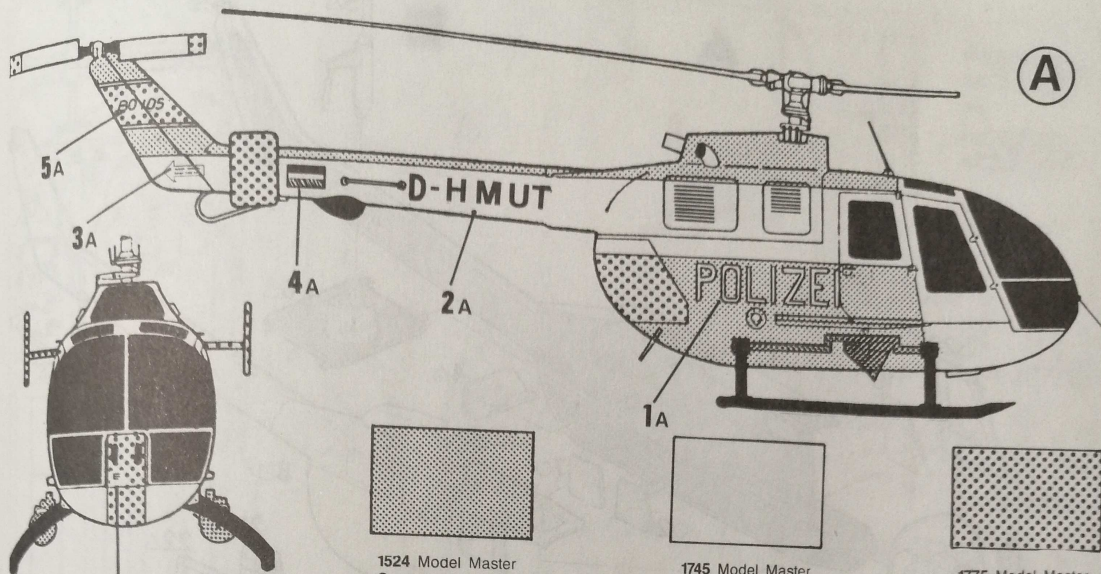


Istruzioni per l'applicazione
 d'acquamie occorrenti
 e farle scivolare dalla carta
 con una pezzuola pulita.

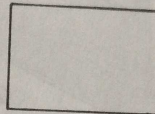
Directions for applying the
 sheet: dip them into a glass
 position the decals on the kit
 better adhesion, press them

Anweisungen für Abzie-
 Abziehbilder vom Blatt abste-
 etwa 1/2 Minute eintauchen
 Abziehbilder abnehmen. Un-

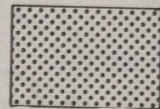
Instruction pour l'applicati-
 d'acquamie choisies et le
 leur feuille et presser avec u-



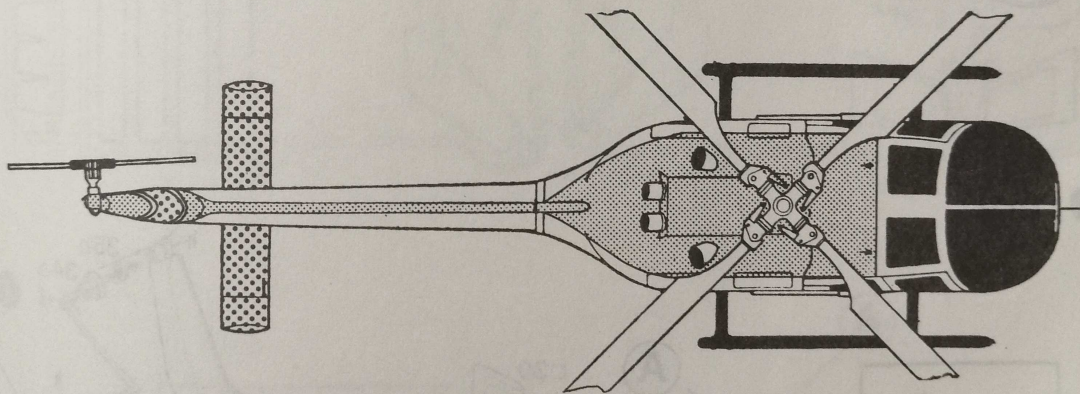
1524 Model Master
Green
Signalgrün (G)
Verde (L)
Vert (B)



1745 Model Master
FS17875
Insignia White
Signalweiss (G)
Bianco Segnale (L)
Blanc Insignes (B)



1775 Model Master
FS28915
Fluorescent Red
Leuchtro
Rosso Fluorescente
Rouge Fluorescent



GERMAN POLICE

Istruzioni per l'applicazione delle decalcomanie. Ritagliare le decalcomanie occorrenti dal foglio, immergerle in un bicchiere d'acqua pulita per circa 1/2 minuto, metterle in posizione sul modello e farle scivolare dalla carta: per una migliore aderenza comprimerle con una pezzuola pulita.

Directions for applying the decals: Cut the required decals out of the sheet, dip them into a glass of clean water for about 1/2 minute; position the decals on the kit, letting them slide from the paper. For a better adhesion, press them by means of a clean rag.

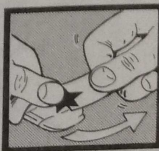
Anweisungen für Abziehbilder-Anbringung: Die benötigten Abziehbilder vom Blatt abschneiden, in ein Glas reines Wasser für etwa 1/2 Minute eintauchen, auf das Modell legen und dann vom Papierbogen abnehmen. Um eine bessere Haftung zu erzielen, die Abziehbilder mit einem reinen Tuch andrücken.

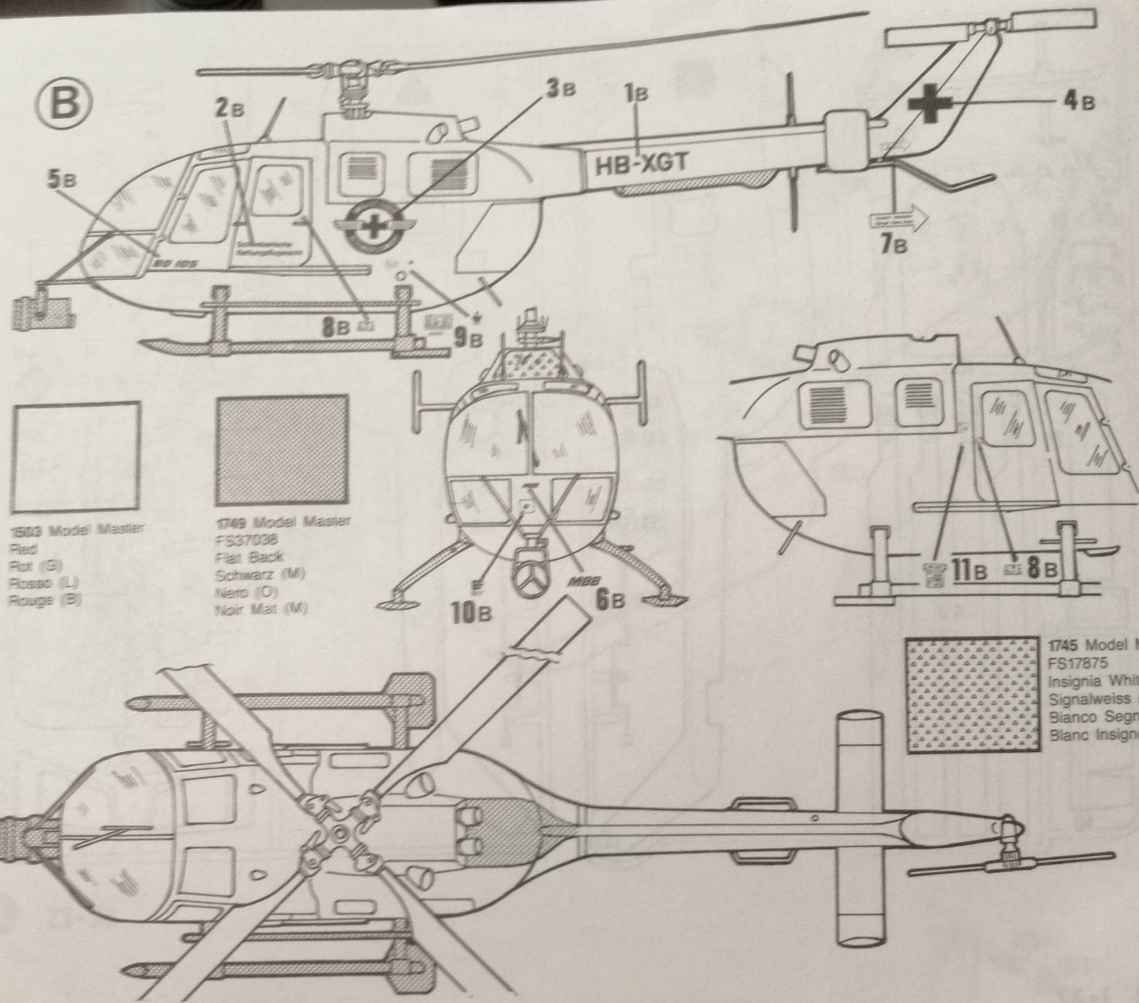
Instruction pour l'application des décalcomanies. Couper les décalcomanies choisies et les plonger environ trente secondes dans un peu d'eau propre. Les placer sur le modèle en les faisant glisser de leur feuille et presser avec un morceau de chiffon pour éliminer les bulles d'air.

Istruções Para la aplicación de las calcomanías: cortar las requeridas, sumergirlas en un recipiente de agua limpia durante 1/2 minuto, colocar las calcomanías sobre el modelo, haciéndolas deslizar sobre el papel. Para una mejor adherencia, presionarlas con un trapo limpio.

Transfers: Knip het benodigde deel uit, dempel het ca. 1/2 minuut onder water, houdt het transfer tegen het model en schuif het vanaf het papier op zijn plaats. Met een schoon doekje aandrukken.

Påläggning av decaler: Klipp ut den decal som skall användas och doppa den i ett glas vatten under en 1/2-minut. Sätt decalen på plats på modellen och låt den sakta glida av pappret. För att den skall sitta ordentligt, tryck till med en torr duk.





1503 Model Master
 Red
 Rot (G)
 Rosso (L)
 Rouge (B)

1749 Model Master
 FS37038
 Flat Back
 Schwarz (M)
 Nero (O)
 noir Mat (M)

1745 Model Master
 FS17875
 Insignia White
 Signalweiss (G)
 Bianco Segnale (L)
 Blanc Insignes (B)

SWISS AIR RESCUE SERVICE

