

VF-1S/A STRIKE/SUPER GERWALK VALKYRIE

可変戦闘機バルキリーの象徴ともいえるガウオーク・モード。

その形態の最大の利点は、比較的低い速度域で飛行高度を調節できる点である。敵艦内への進入時など、人工重力の働く環境下においても、高度と速度の調整がしやすく目標区域への進行が速やかにおこなえる。

航空機からVF（可変戦闘機）に乗り換えたパイロットにもガウオーク・モードでの操作は違和感がなく、滑走路がない不整地への着陸も可能など、VF運用の幅を広げた。

ガウオーク・モードではファイター時の攻撃手段をそのまま使用できるうえに両腕を展開することで、マニピュレーターによる精密作業や、ガンポッドによる攻撃も可能となり、移動しながらの接近戦など高度な戦闘能力を得た。

VF-1の大気圏外用装備であるFASTパックはパイロットたちの間ではウェポン形式を区別するために「スーパーパック」「ストライクパック」とも呼ばれる。VF-1はファイター/ガウオーク/パトロイドと戦況に応じて可変する戦闘機であり、「FASTパック」を装着した状態でもその変形は可能であるため、宇宙空間での敵艦への侵入から攻撃、離脱に至る一連の行動を可能とした。

「FASTパック」はその後、VFシリーズの標準装備として定着した。

ガウオーク・モードでの運用はパイロット個人の状況判断によるところが大きい。

パイロットの経験とノウハウの積み重ねにより、VFは万能な機動兵器となっていった。



26

1:72

VF-1S/A ストライク/スーパー ガウオーク バルキリー

●パッケージの写真・イラストと商品とは多少異なりますのでご了承ください。



注意

*組み立てる前に必ずお読みください。
*12才以下の方が組み立てる時は、保護者もお読みください。

1. 組み立てる前に、作る前に組み立て説明書をお読みください。
2. 部品を取り出した後のビニール袋は、小さな子供が頭から被ったり、飲み込んだりすると窒息するおそれがありますので、破り捨ててください。
3. 部品はきれいに切り取り、切り取った後のクズはゴミ箱に捨ててください。
4. 部品はやむやみとがっている所がありますので使用目的以外は、絶対に遊ばないでください。特に小さいお子様のいる家庭では注意してください。
5. 小さな部品がありますので、誤って飲み込まないようにしてください。特に小さいお子様のいる家庭では注意してください。
6. 部品の組立の際、ニッパー、ナイフ、ヤスリ等を不用意に取り扱うと、刃先等で怪我の恐れがあります。12才以下の方は、保護者の指導のもとに取り扱ってください。
7. 接着剤、塗料を使用する場合は、下記に注意してください。
*締め切った室内では使用しないでください。中毒の恐れがあります。
*火の近くでの使用は絶対に止めてください。引火の恐れがあります。
接着剤、塗料は目や口に入れないでください。
*誤って目や口に入ったときは、すぐに大量の水で洗い流して、医師に相談してください。
8. 工具、接着剤、塗料、電池等を使用する場合は、その説明書の注意事項をよく読んで正しく使用してください。

デカールのじょうずな貼り方

●デカールを貼るところのほこりや汚れを、ぬらした布できれいにふきとってください。



●貼りたいデカールを台紙ごとハサミで切りとり、1枚づつ水またはぬるま湯に台紙を下にして10秒くらい浮かべます。



●指先に少し水をつけて正確な位置にデカールを動かした後で、よわらかく、よく水を吸う布でデカールを押さえて内側の水分や気泡を押し出します。



●水から出したらタオルの上ののせ、指先でデカールが動くか確認してから貼る。貼る場所において静かに台紙をずらします。



●デカールが完全に乾いたら少し水をつけた布で、デカールのまわりのノリをふきとります。

- どちらかを選んでください。
- ★デカールをはってください。
- 切り取ってください。
- 注意してください。
- 接着しないでください。
- 穴を開けてください。
- 2組つってください。

[A] [D] [B] [F-2]×2 [G] [L] [M] [N]×2 [T] [R] (R-1) [R] (R-2)×2 [ST] [GE]×2 [GF] [GH] [GA] [UA] [GB] [GC]×2 [PC] [GG]

この部品の使用は不要です。
Parts not for use.
Teile werden nicht verwendet.
Pièces à ne pas utiliser.
Parti non per uso.
Partes para no usar.
不需要使用的部件

クリアーパーツについて
●クリアーパーツは裏面に銀塗装をするか、別売りのTF1ミラーフィニッシュを貼ってから、TF25 両面粘着シート超透明50μmで接着すると、彫刻がクッキリ現れ、輝きに差が出ます。

このキットには接着剤は入っていませんので別にお求めください。

使用する塗料一覧 塗料指定の [H] はGSIクレオス・Mr.カラー、[H1] は水性ホビーカラーの番号です。

1	H[1]	ホワイト(白)	61	H[76]	焼鉄色
2	H[2]	ブラック(黒)	65	H[15]	インディブルー
8	H[8]	シルバー(銀)	66	H[26]	デイトナグリーン
13	H[53]	ニュートラルグレー	72	H[56]	ミディアムブルー
14	H[54]	ネービーブルー	73	H[57]	エアクラフトグレー
21	H[71]	ミドルストーン	79	H[23]	シャインレッド
28	H[18]	黒鉄色	80	H[35]	コバルトブルー
33	H[12]	つや消しブラック	138	H[94]	クリアーグリーン
37	H[69]	RLM75グレー/バイオレット	316		ホワイトFS17875
47	H[90]	クリアーレッド	329		イエロー-FS13538
48	H[91]	クリアーイエロー	331		ダークシーグレー-BS381C/638
49	H[92]	クリアーオレンジ			
50	H[93]	クリアーブルー			

For Japanese use only.
●部品請求をなさる方は、あなたの氏名、住所、郵便番号、電話番号を1字ずつはっきり書いて、下のカードと共に申し込みにください。
※ハセガワは、ご本人の同意がある場合を除き、個人情報第3者に開示することはありません。
●部品請求カード1枚につき1キット分のパーツの請求を受けることができます。
●下記の価格は予告なく変更する場合がありますのでご了承ください。

部品請求カード

26 1:72 VF-1S/A ストライク/スーパー ガウオーク バルキリー

部品の紛失したり、破損された方は、このカードの必要部品を○でかみ代金を現金書留または郵便小為替で当社サービス係までお申込ください。(部品は全て1キット分の価格です)

A 部品	900円	G A 部品	900円
B 部品	800円	G B 部品	900円
D 部品	700円	G C 部品	900円
F-1 部品(VF-1A)	700円	G E 部品	600円
F-2 部品	700円	G F 部品	700円
G 部品	800円	G G 部品	700円
L 部品	900円	G H 部品	600円
M 部品	800円	U A 1 部品	400円
N 部品	800円	P C 部品	700円
R (R-1) 部品	700円	S T 部品	1,000円
R (R-2) 部品(ミドルキット)	700円	デカール	1,000円
T 部品	800円		

1507 ART No.26

Hasegawa 株式会社ハセガワ
静岡県焼津市八幡3-1-2 〒425-8711 TEL (054) 628-8241
Hobby kits HASEGAWA CORPORATION
3-1-2 Yagusu, Yaizu, Shizuoka, 425-8711 Japan.

※組み立ては、「マーキングと塗装説明図」①②③④のいずれかを選択して組み立ててください。
 ※塗装指示以外の塗装及びマーキングは、「マーキング及び塗装説明書」をご覧ください。

PC PC部品は接着および塗装はできません。

機首、胴体の組み立て

1 ※劇場版パイロットを乗せる場合は、別売りの「6 VF-1バルキリーウエポンセット」をご使用ください。

①②③④

A1, A2, A3, A4, A13, A24, A22, A23, A3, A4, 18, 21, 33, 38, 128, 13

2 ※TV版「一条 輝のVF-1Sスーパーバルキリー」を選択される場合は、パイロットを「GF部品」で組み立ててください。

塗装は、「マーキング及び塗装説明書」①と同様で、組み立ては、「左右共にマイクロミサイルポッド」です。

※左右共に⑧は貼りません。

①と異なるマーキング

パイロットの塗装とマーキング

GF1, GF2, GF3, GF4, GF5, 1, 78, 18, 129, 65, 35, 34, 79, 2, 1, 65, 1, 329, 78, 1

3 バブルキャノピーの凸線を消すとリアルに仕上がります。
 キャノピーが破損しないようご注意ください。

前

A23, R1, R2, R3, R4, R9, R13, R14, R15, R16, R17, R18, R19, R20, R21, R22, R23, R24, R25, R26, R27, R28, R29, R30, R31, R32, R33, R34, R35, R36, R37, R38, R39, R40, R41, R42, R43, R44, R45, R46, R47, R48, R49, R50, R51, R52, R53, R54, R55, R56, R57, R58, R59, R60, R61, R62, R63, R64, R65, R66, R67, R68, R69, R70, R71, R72, R73, R74, R75, R76, R77, R78, R79, R80, R81, R82, R83, R84, R85, R86, R87, R88, R89, R90, R91, R92, R93, R94, R95, R96, R97, R98, R99, R100

4

B1, B4, B7, B9, R9, R13, R14, R15, R16, R17, R18, R19, R20, R21, R22, R23, R24, R25, R26, R27, R28, R29, R30, R31, R32, R33, R34, R35, R36, R37, R38, R39, R40, R41, R42, R43, R44, R45, R46, R47, R48, R49, R50, R51, R52, R53, R54, R55, R56, R57, R58, R59, R60, R61, R62, R63, R64, R65, R66, R67, R68, R69, R70, R71, R72, R73, R74, R75, R76, R77, R78, R79, R80, R81, R82, R83, R84, R85, R86, R87, R88, R89, R90, R91, R92, R93, R94, R95, R96, R97, R98, R99, R100

5 ①②の番号順に組み立ててください。

向きに注意してください。

B8, B10, B12, B13, B14, B15, B16, B17, B18, B19, B20, B21, B22, B23, B24, B25, B26, B27, B28, B29, B30, B31, B32, B33, B34, B35, B36, B37, B38, B39, B40, B41, B42, B43, B44, B45, B46, B47, B48, B49, B50, B51, B52, B53, B54, B55, B56, B57, B58, B59, B60, B61, B62, B63, B64, B65, B66, B67, B68, B69, B70, B71, B72, B73, B74, B75, B76, B77, B78, B79, B80, B81, B82, B83, B84, B85, B86, B87, B88, B89, B90, B91, B92, B93, B94, B95, B96, B97, B98, B99, B100

6 エアブレーキは閉じた状態で組みます。

A6 GB11 A8 331 331 胴体下面内部 316

5

! 主翼基部の可動を確認してから胴体を取り付けてください。
※主翼を可動させる場合は、左右同時に動かしてください。

7

4 右主翼

4 左主翼

A17 A17

8

L11 28 L8 28 GB7 GB2 28 GB8 GB12 GB17 F15 28 GB15 28

※塗装とデカール指示は「マーキング及び塗装説明書」をご覧ください。

ガンポッドの組み立て

9

G11 PC7 G3 G10

10

G9 G8 G13 G12

11

G7 PC2 G2 G6 G4 G10 UA1 G5 G22 G19 47 28 28

1mmの穴を開けてください。

1mmの穴を開けてください。

右手にガンポッドを持たせる場合。

頭部の組み立て

12 **1** **2**

VF-1S 頭部

D2 D1 GE1 28 GE1 28

138

2 **3** **4**

VF-1A 頭部

F4(VF-1A) F2(VF-1A) F1(VF-1A) F3(VF-1A) 8 2 R7 138 R7 138

内側部分

両脚の組み立て

13

向きに注意してください。

GA5 GA10 GA9

向きに注意してください。

GA8 GA2 GA7

右側 GC20

1

GA4 331

GA3 331

左側 GC20

1

14

GH2 50

331 GA13 331

PC7 8

GC23 PC7

GA14 331 右側 GB4

GH2 47

331 GA12 331

PC7 8

GC23 PC7

GB5 左側 331 GA11

15 x2

331

GC11 GC12

GC4 GC5 PC7

16 x2

GC18 PC7

PC7

前 GC15

17 x2

GC16 GC7 GC17

18 x2

広げながら取付けます。

F28 28 61

GC9 28 61

F9 61

28 GC8

内側 PC7

19

1 2 の番号順に組み立ててください。

右側 13 15

16 向きに注意してください。

17 GC6

1 GC3

14 右側

F18 61

右側

左側 13 15

16 向きに注意してください。

17 GC6

1 GC3

14 左側

F18 61

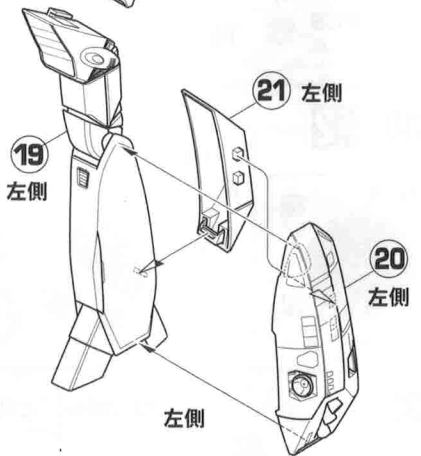
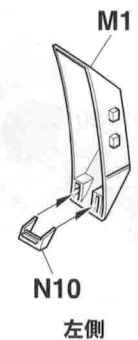
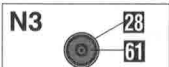
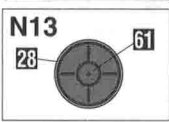
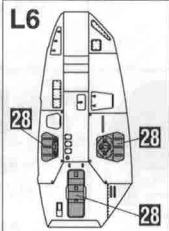
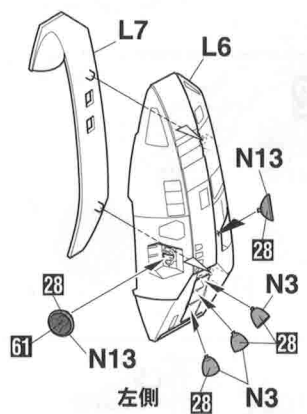
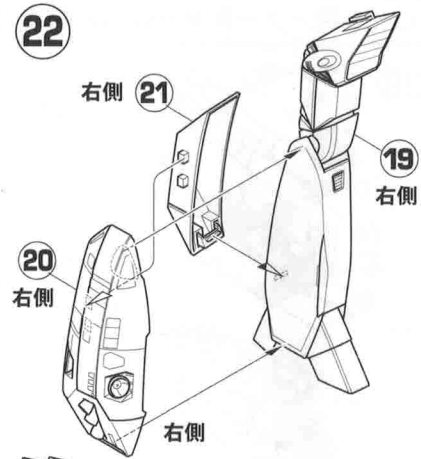
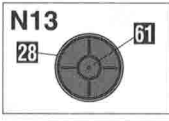
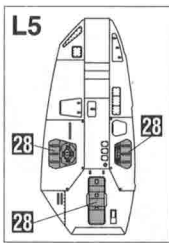
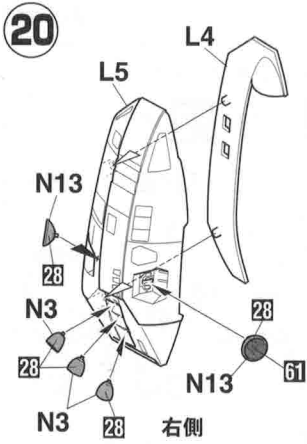
左側

この部分に接着剤をつけてください。

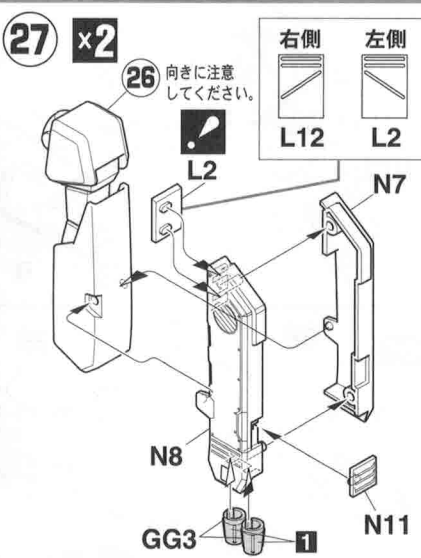
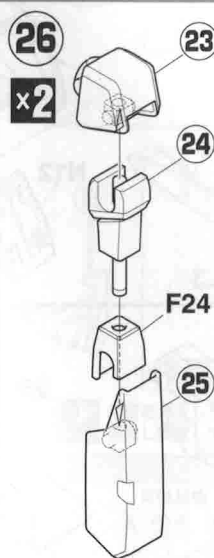
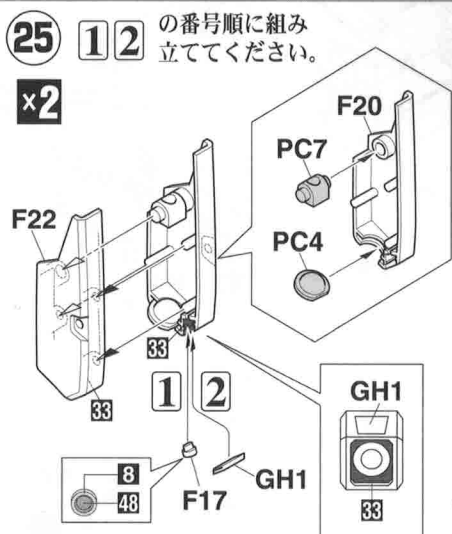
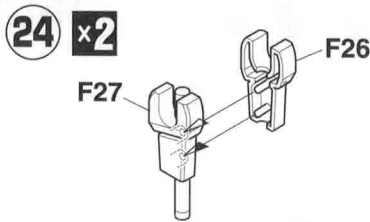
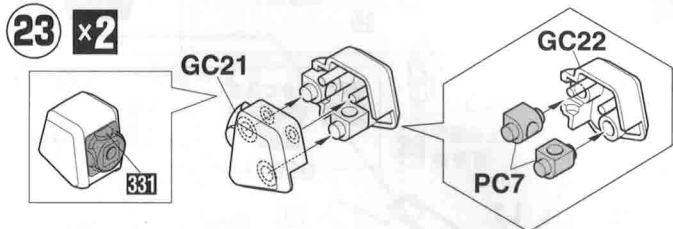
奥までしっかりはめてください。

F25

F18



両腕の組み立て



両手首の組み立て



ビーム砲/ブースターの組み立て

28 マウラー砲
VF-1S

マウラー砲

T1 T2 T3 T4 T5 T6 T7 T8 R15 PC9

29 マイクロミサイルポッド

x1 VF-1S **x2** VF-1A/TV版VF-1S

A=1460%+**72**40%

R3(R-2) R4(R-2) R1(R-2) R2(R-2) 28

R3(R-2)/R4(R-2) 28

30 **x2**

N14 28 61

N5 28 N6 28

N14 N1 N5 N6 PC10 28

31 **x2**

N2 N9 8

N2 61 28

32 **M2/M4** **L10** 右側

28 33 28 33

L10 28

L1/L3 **L9** 左側

33

L9 28

❗ 向きに注意してください。

上
下

❗ 向きに注意してください。

上
下

M2 **L10** **L3** **30** **31** **N12** 右側

M2 L10 L3 30 31 N12

L1 **L9** **30** **31** **N12** 左側

L1 L9 30 31 N12

33 **VF-1S** **VF-1A/TV版VF-1S** **29**

GG1 N4 61 28 32 右側

N4 28 61

29 N4 61 28 32 左側 GG2

最終の組み立て

1 2 3 の番号順に組み立ててください。

34 最終の組み立て

22 で組み上がった左足
22 で組み上がった右足
12 で組み上がった頭部
VF-1A 頭部
VF-1S 頭部
7 で組み上がった機体
3 で組み上がった機首
33 で組み上がったブースター右側 VF-1A/TV版VF-1S
33 で組み上がったレーザー砲 VF-1S
11 で組み上がったガンポッド
27 で組み上がった右腕
27 で組み上がった左腕
33 で組み上がったブースター左側
28 で組み上がった右手首
28 で組み上がった左手首

左右の向きに注意してください。
GB9 前
GB10 ←
331 28
GC19
GB9 28
331 2
331 3
331 前

35 スタンドの組み立て

GB20
331

GB20をスタンドにしっかり接着してから機体に取り付けてください。

35 で組み上がったスタンド

A ST6 ST3
B ST2 ST9 ST5
ST9 上 下

ST1

角度を決定した後は、必ずしっかり接着し固定してください。

角度の調整方法

可動状態
A すき間 B
スライドさせてすき間を作ります。
Step 1

固定状態
A すき間 B
スライドさせた後接着し固定します。
Step 3

Step 2
角度を調整します。

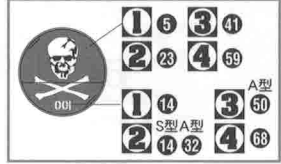
★ お好みにスタンドにデカールを貼ってください。

Marking and Painting

マーキングと塗装説明図

A=1460%+1740%

※2



SIDE VIEW



※3

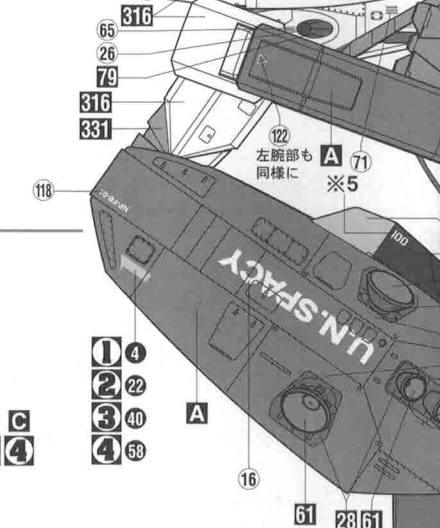
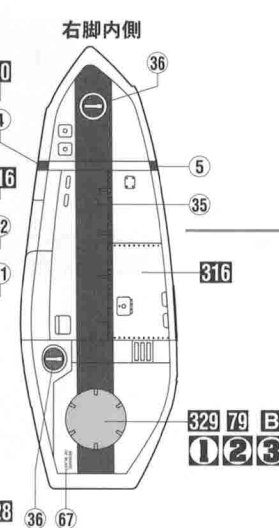
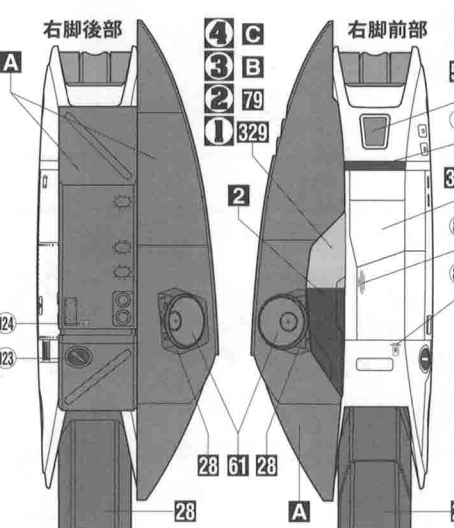
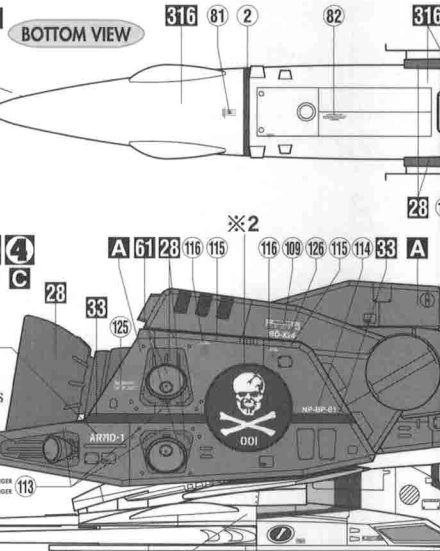
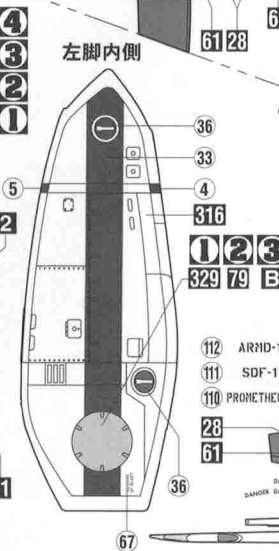
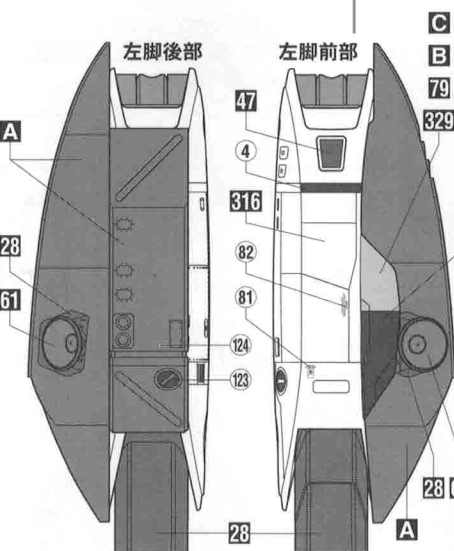
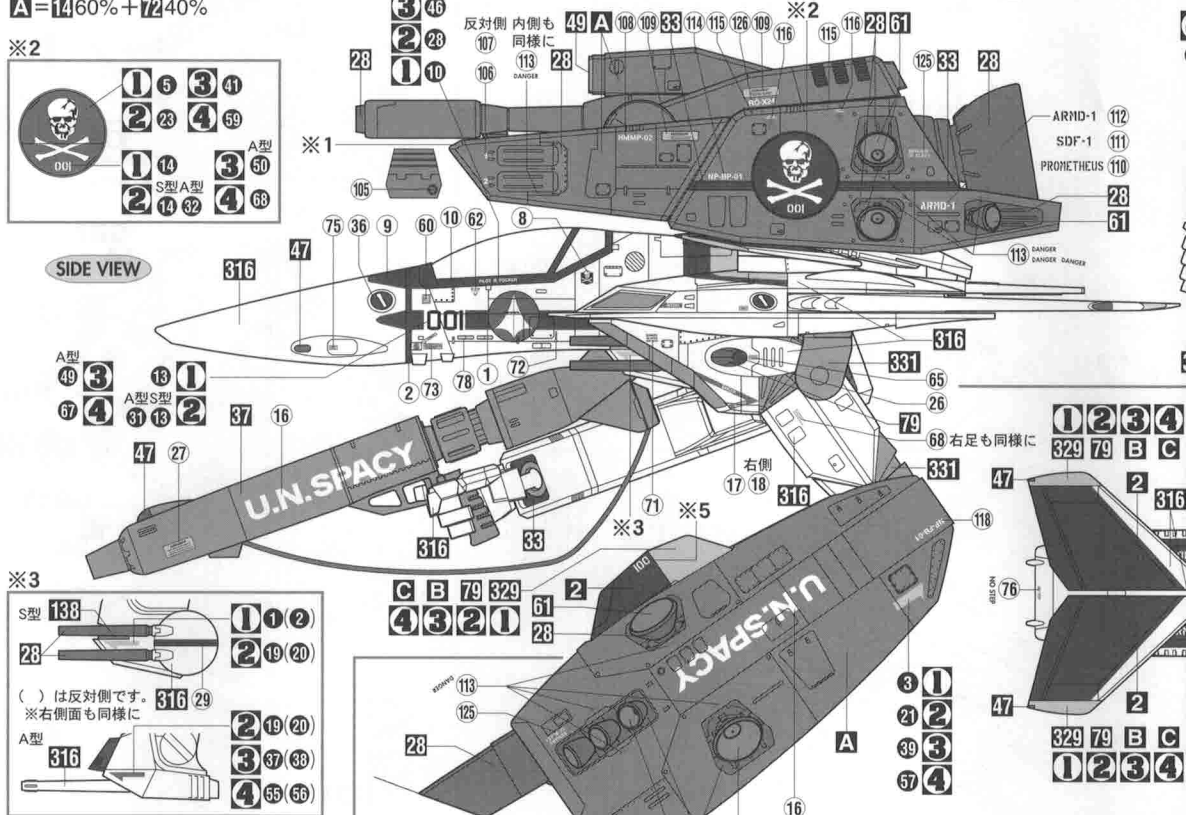


1 VF-1S 001 統合軍 ロイ・フォッカー 乗機
パーソナルカラー：ブルー Mr.カラー 329

2 VF-1S 001 統合軍 一条 輝 乗機
VF-1A 011 パーソナルカラー：レッド Mr.カラー 79

3 VF-1A

4 VF-1A



※クリアーコートを行う際は各自の責任で行ってください。

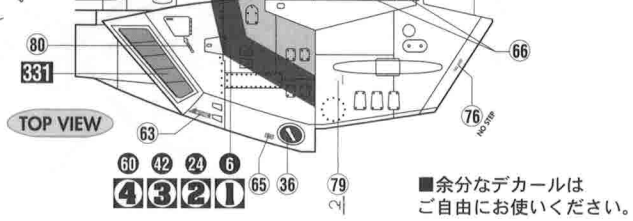
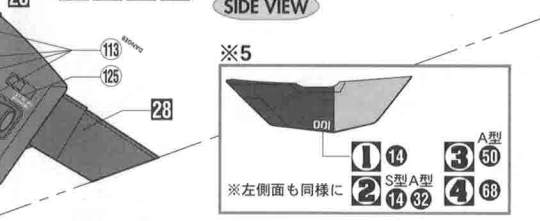
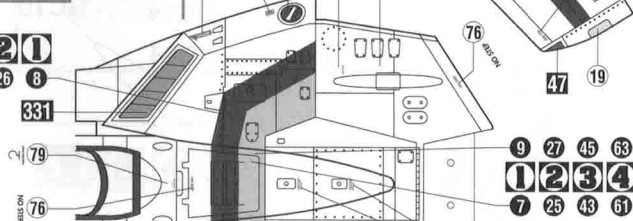
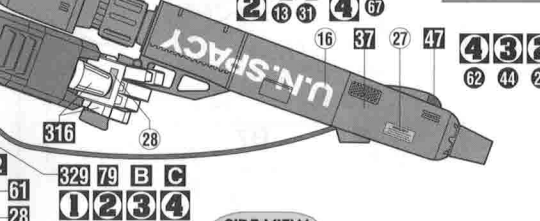
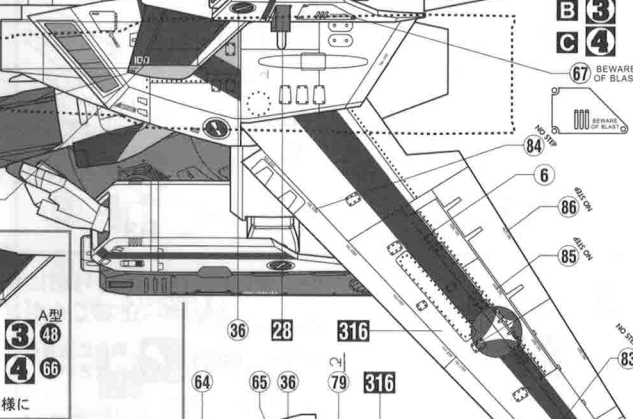
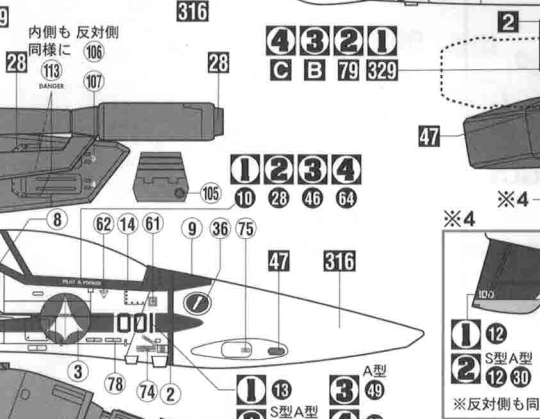
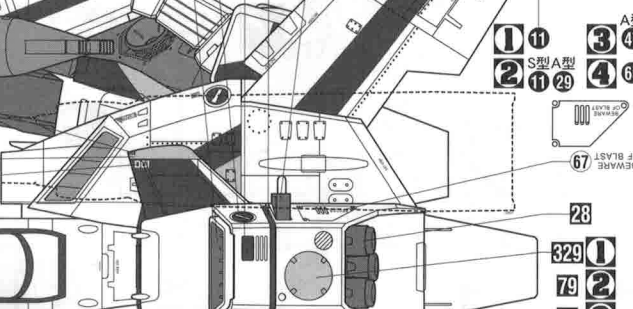
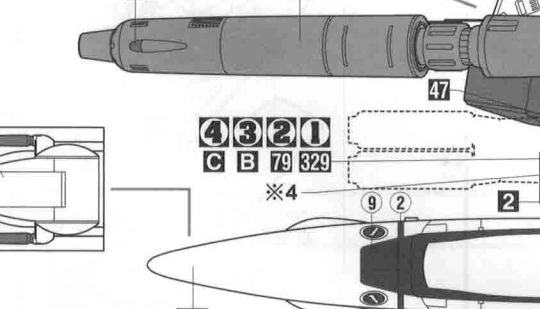
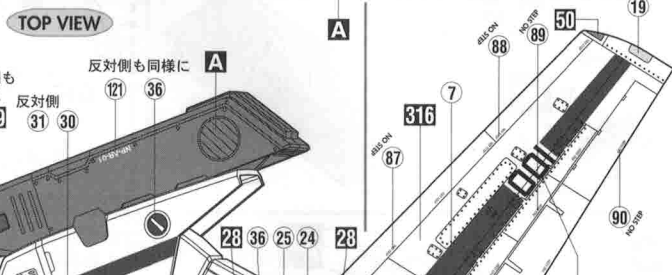
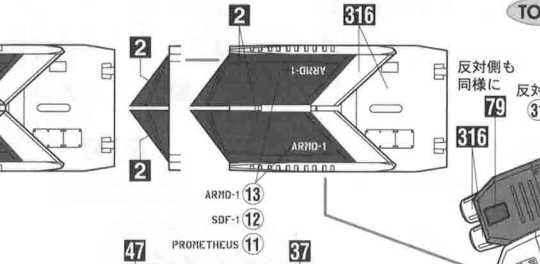
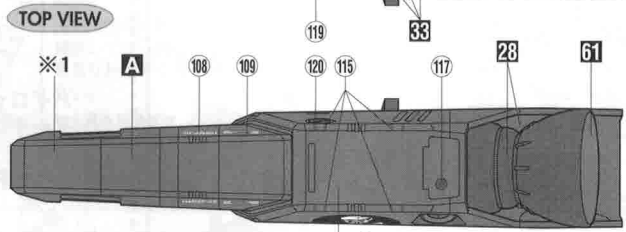
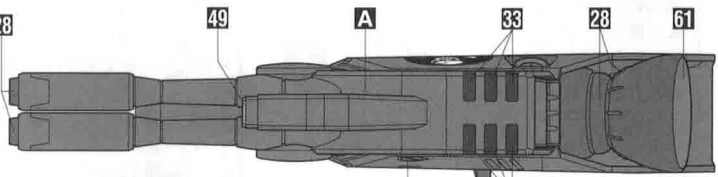
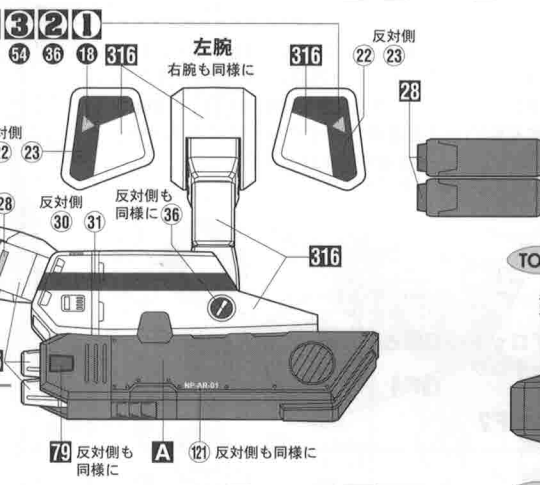
13 統合軍 マクシミリアン・ジーナス 乗機
 パーソナルカラー：ブルー Mr.カラー B=80%+120%

12 統合軍 柿崎 速雄 乗機
 パーソナルカラー：ブルー Mr.カラー C=80%+6640%

※1
 VF-1A スーパーバルキリーを
 選択された場合はマイクロ
 ミサイルポッドの塗装と
 マーキングは左右共通です。

©1982,1984 BIG WEST

◆この塗装図は1/72スケールを、
 80%に縮小してあります。



■余分なデカールは
 ご自由にお使いください。