



© 1973 LESNEY PRODUCTS & CO. LTD. LONDON ENGLAND PRINTED AND MADE IN ENGLAND

1 R.A.F. No. 16 Squadron
FRANCE 1940.

2 R.A.F. No. 225 Squadron
formed ODIHAM Oct. 3rd, 1939.

MATCHBOX
WESTLAND LYSANDER

COLOUR PLAN
PLANCHE EN COULEURS
FARBPLAN
PLAN DE COLORES
SCHEMA DEI COLORI

This "LYSANDER" kit is quality engineered in two colours. Decals feature R.A.F. 16 Squadron or R.A.F. 225 Squadron. A full "Colour-Plan" and easier Mini-Paint plan are provided. For paint colours, see instruction leaflet.

CONTENTS: Parts and decals necessary to construct model as illustrated. Cement not included. SPECIFICATION AND COLOUR OF CONTENTS SUBJECT TO AMENDMENTS

Pas de décalcomanies disponibles actuellement.

MATCHBOX1-72nd
SCALE
KIT

PK-7

WESTLAND LYSANDER

Designed by W.E.W. Petter in 1935 as an Army Co-operation Machine, the aircraft had a remarkable performance and was able to operate fully loaded from an area the size of a football field, and also fly as slowly as 55 m.p.h. (88 km/h). Lysanders served in Burma, the Western Desert, Europe etc., and were in France in September 1939. They were also used for air/sea rescue duties, and later for flying agents into occupied Europe. The Mk. II Machine as depicted was powered by the Bristol PERSEUS sleeve valve engine and other marks were fitted with the Mercury engine.



Span: 50' 0" (15.24 m). Length: 30' 6" (9.29 m).
 Engine: PERSEUS.
 Max. speed: 230 m.p.h. (370 km/h).
 Armament: 2 machine guns in wheel spats
 1 machine gun in rear cockpit.

ASSEMBLY MONTAGE
 MONTAGE
 MONTAGGIO
 MONTAJE

"MATCHBOX" IS THE REG'D TRADE MARK (MARCA REGISTRADA) OF LESNEY PRODUCTS & CO. LTD. LONDON, ENGLAND.

RETURN TO (UK ONLY)
 CONSUMER SERVICE DEPT.,
 LESNEY PRODUCTS & CO. LTD.
 SWAINS INDUSTRIAL ESTATE,
 ASHINGDON ROAD,
 ROCHFORD, ESSEX, ENGLAND.

MY COMPLAINT IS
 L'OBJET DE MA RECLAMATION EST
 ICH BEMERKE
 DASS GEGENSTAND DER RECLAMATION
 MI RECLAMACION ES
 MY ADDRESS
 MON ADRESSE EST LA SUIVANTE
 MEINE ADRESSE
 LI MIO INDIRIZZO
 MI DIRECCION

PAINT INSTRUCTIONS The CODE LETTERS (a, b, c, etc.) shown on the Colour- and Mini-Paint plans indicate the correct paint colour from the Humbrol Authentic range. (See list below).	INSTRUCTIONS POUR LA PEINTURE Les LETTRES a) b) c) etc. figurant sur le schéma et le mini-schema de couleurs indiquent les couleurs exactes à choisir de la gamme Humbrol Authentic (voir liste ci-dessous).	MALANWEISUNGEN Die SCHLUSSELBUCHSTABEN (a, b, c, usw.) auf den Farb- und Mini-Farbsplan weisen auf die richtigen Malfarben aus der Humbrol Authentic Auswahl hin. (siehe untere Liste).	ISTRUZIONI PER I COLORI Le LETTRE a) b) c) ecc. sullo schema ed il mini-schema di colori indicano i colori esatti da scegliere dalla gamma Humbrol Authentic. (Vedi elenco qui appresso).	INSTRUCCIONES PARA LA PINTURA Las LETRAS DE CLAVE (a, b, c, etc.) que se muestran en los planos de Colores y de Mini-Pintura indican el color correcto de pintura de la gama Humbrol Authentic. (Véase la lista a continuación).
---	--	---	---	--

HB.1 DARK GREEN	HB.1 VERT FONCE	HB.1 DUNKELGRÜN	HB.1 VERDE SCURO	HB.1 VERDE OSCURO
HB.2 DARK EARTH	HB.2 TERRE FONCÉE	HB.2 ERDFARBEN, DUNKEL	HB.2 TERRA SCURA	HB.2 TIERRA OSCURA
HB.14 AIRFRAME SILVER	HB.14 GRIS FUSELAGE	HB.14 FLUGWERK-SILBER	HB.14 GRIGIO FUSOLIERA	HB.14 PLATA FUSELAJE
55/G15 FIRE BRONZE	55/G15 BRONZE ARDENT	55/G15 FEUERBRONZE	55/G15 BRONCE ARDIENTE	55/G15 BRONZO ARDENTE
HU.12 NIGHT BLACK	HU.12 NOIR NUIT	HU.12 NACHTSCHWARZ	HU.12 NERISSIMO	HU.12 NEGRO NOCHE
HT.6 INSIGNIA YELLOW	HT.6 JAUNE INSIGNE	HT.6 ABZEICHENGELB	HT.6 GIALLO INSEGNA	HT.6 AMARILLO INSIGNIAS
62/M23 LEATHER	62/M23 CUIR	62/M23 LEDERFARBEN	62/M23 CUOIO	62/M23 CUERO
64/M13 LIGHT GREY	64/M13 GRIS CLAIR	64/M13 HELLGRAU	64/M13 GRIGIO CHIARO	64/M13 GRIS CLARO
61/M7 FLESH	61/M7 CHAIR	61/M7 FLEISCHFARBEN	61/M7 CARNE	61/M7 CARNE

Instructions. Waterslide transfers. Cut transfers from sheet. Place transfers as required onto the surface of clean water for 45 seconds (approx) slide transfer off backing paper into position.

Instructions pour les décalcomanies. Découper les décalcomanies dans la feuille. Poser les décalcomanies voulues sur de l'eau propre pendant 45 secondes environ. Les mettre ensuite en position en les faisant glisser de sur le papier de renfort.

Gebrauchsanweisung - Wassergleit-Abziehbilder. Abziehbilder aus dem Bogen schneiden. Die gewünschten Abziehbilder ungefähr 45 Sekunden lang auf eine saubere Wasseroberfläche legen. Abziehbild vom Papier in die richtige Lage schieben.

Istruzioni per le decalcomanie. Ritagliate le decalcomanie dal foglio. Ponete quelle occorrenti su dell'acqua pulita per circa 45 secondi. Mettetele poi in posizione facendole scivolare dalla carta di rinforzo.

Instrucciones - Calcomanías de agua. Cortense las calcomanías de la hoja. Ponganse como se desea sobre la superficie de agua limpia por 45 segundos (aproximadamente) desprendase la calcomanía del papel de respaldo en posición.

1 PART N° PARTIE N° PIEZA N° 24	16 d	15 e	13 e c	12 e					
2 PART N° PARTIE N° PIEZA N° 26	4 e	1 g	2 g	3 g	5 g	6 h	7 h	8 h	9 h

MINI-PAINT PLAN • MINIPLANCHE A COLORIER • MINIANSTRICHPLAN • PLAN DE PINTURA MINIMA • SCHEMA DI COLORAZIONE MINIMA • MINI-PAINT PLAN

Réalisé en 1935 par W. E. W. Petter, cet appareil d'appui aux performances remarquables était capable de décoller à pleine charge d'un terrain des dimensions d'un terrain de football, ainsi que de voler à 88 km/h.

Cet appareil devait combattre en Birmanie, dans le désert de Libye, en Europe, etc. ainsi qu'en France en septembre 1939.

Il fut également utilisé pour effectuer des opérations de sauvetage en mer et la suite pour amener des agents de renseignements dans l'Europe occupée.

Le Mark II décrit ici était propulsé par les moteurs Bristol PERSEUS sans soupapes tandis que les autres modèles de la série étaient équipés du Mercury. Le Lysander fut mis en service dans plusieurs forces aériennes étrangères et il en fut construit 1593.

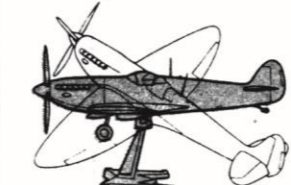
Progettato da W. E. W. Petter nel 1935 per l'appoggio tattico, l'aereo era caratterizzato da un ottimo rendimento ed era capace di operare a pieno carico da una superficie della grandezza di un campo di calcio, oltre a volare a velocità così basse come 88 kmh.

I Lysander hanno partecipato ad azioni in Birmania, Deserto Occidentale, Europa, ecc., e si trovavano in Francia nel settembre 1939.

Vennero anche impiegati in missioni di salvataggio in mare e successivamente per il trasporto di agenti segreti nell'Europa occupata.

Il modello Mark II, come indicato, era equipaggiato con motori Bristol PERSEUS con valvole a foderò, mentre altri modelli erano equipaggiati con motori Mercury.

I Lysander vennero adottati da varie aeronautiche militari e ne fu costruito un totale di 1593.



MULTI-POSITION DISPLAY STAND
 PIÉD PERMETTANT DE MULTIPLES POSITIONS
 EINSTELLHALTER
 SOPORTE DE POSICIONES MULTIPLES PARA EXPOSICION
 SUPPORTO A TESTA SNODABILE

Push socket-head onto ball.
 Insérer la sphère dans la cavité.
 Die Pflanze auf die Kugel pressen.
 Empujar el casquillo esférico sobre la bola.
 Innestare la sfera nella testa a snodo.



Cement arm to base.
 Coller le bras au piètement.
 Den Arm unten festkleben.
 Unir el brazo a la base con adhesivo.
 Attaccare il braccio alla base con adesivo.



Das Flugzeug, das von W. E. W. Petter im Jahre 1935 als Erdkampfunterstützungsflugzeug konstruiert wurde, zeigte eine bemerkenswerte Leistung. Es konnte mit voller Last von einem fußballplatzgroßen Feld abheben und 88 km/Std. langsam fliegen.

Lysander-Maschinen wurden in Burma, der Westlichen Wüste, Europa usw. eingesetzt; sie waren im September 1939 auch in Frankreich. Sie wurden auch im Luft-See-Rettungsdienst und später zum Einflug von Agenten in das besetzte Europa benutzt.

Der abgebildete Typ Mark II war mit Bristol-PERSEUS-Schiebermotoren und andere Typen mit Mercury-Triebwerken ausgerüstet. Lysander-Flugzeuge wurden auch von anderen Luftwaffen geflogen; insgesamt 1593 wurden hergestellt.

Diseñado por W. E. W. Petter en 1935 como aparato de cooperación con el Ejército, poseía excelentes características de vuelo y podía operar completamente cargado desde una zona del tamaño de un campo de fútbol, y volar también a velocidades tan lentas como de 88 km/h.

Los Lysander prestaron servicio en Birmania, el Desierto Occidental, Europa, etc., y estuvieron en Francia en setiembre de 1939.

También se emplearon para fines de salvamento aéreo y marítimo, y posteriormente para introducir agentes en la Europa ocupada.

El aparato Mark II que se representa estaba propulsado por motores Bristol PERSEUS sin válvulas y otros modelos de la serie estaban equipados con el Mercury.

El Lysander prestó servicio en otras varias fuerzas aéreas y se construyó un total de 1593 aparatos.


Paint required parts before assembly. Assemble parts in sequence. Black numbers in circle indicate part number. Black numbers in star indicate completed section.


Peindre les pièces comme vous le désirez avant le montage. Monter les pièces dans l'ordre numérique. Les chiffres noirs encadrés indiquent le numéro de la pièce. Les chiffres noirs en étoile indiquent une section complète.


Die erforderlichen Teile vor dem Zusammenbau streichen. Die Teile in der richtigen Reihenfolge montieren. Die schwarzen Ziffern in den Kreisen sind die Teilnummern. Die schwarzen Ziffern in den Sternen zeigen komplette Baugruppen an.


Colorare i pezzi occorrenti prima del montaggio. Montare i pezzi in ordine numerico. I numeri neri in un cerchio indicano il numero del pezzo. I numeri neri in una stella indicano una sezione completa.

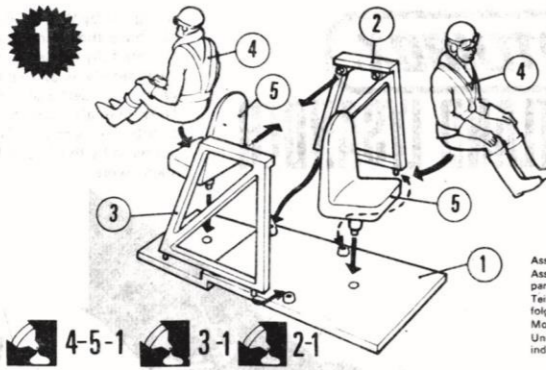
Pintar las piezas requeridas antes del montaje. Montar las piezas en secuencia numérica. Los números negros en un círculo indican el número de pieza. Los números negros en una estrella indican una sección completa.

 CEMENT PARTS TOGETHER
COLLER ENSEMBLE LES PIÈCES
TEILE ZUSAMMENKLEBEN
ATTACCARE I PEZZI CON ADESIVO
UNIR LAS PIEZAS CON ADHESIVO

 DO NOT CEMENT TOGETHER
NE PAS COLLER ENSEMBLE
NICHT ZUSAMMENKLEBEN
NON ATTACCARE CON ADESIVO
NO UNIR LAS PIEZAS CON ADHESIVO

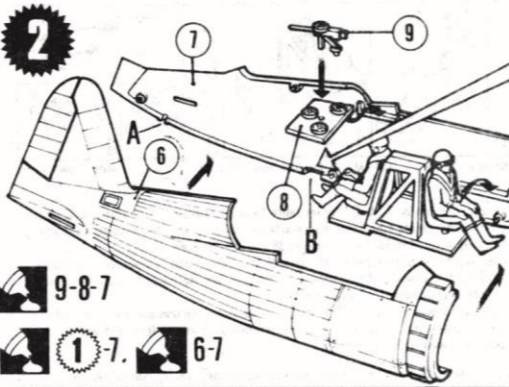
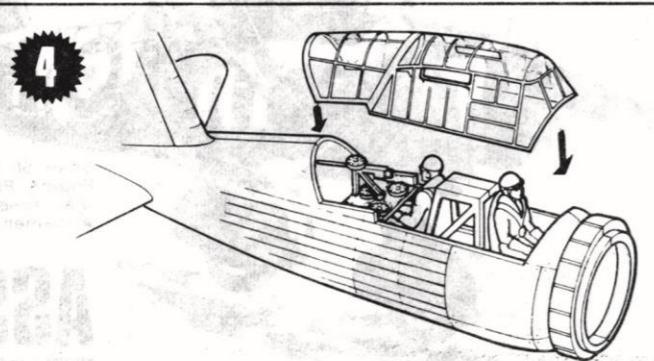
 ALTERNATIVE PART PROVIDED
PIÈCE ALTERNANT FOURNIE
WAHLWEISE MIT ANDEREM TEIL
PEZZO ALTERNATIVO
PIEZA ALTERNATIVA PROVISTA

 WITHOUT STAND, ADD NOSE
WEIGHT.
S'IL N'Y A PAS DE SUPPORT, IL FAUT
ALOURDIR LE NEZ.
OHNE STAND, FLUGZEUGKANZEL
BESCHWEREN
SE NON VI È UN SUPPORTO, OCCORRE
APPESANTIRE IL NASO.
DE NO IR SOBRE UN SOPORTE
EXHIBIDOR, DEBE AÑADIRSE PESO
AL MORRO.

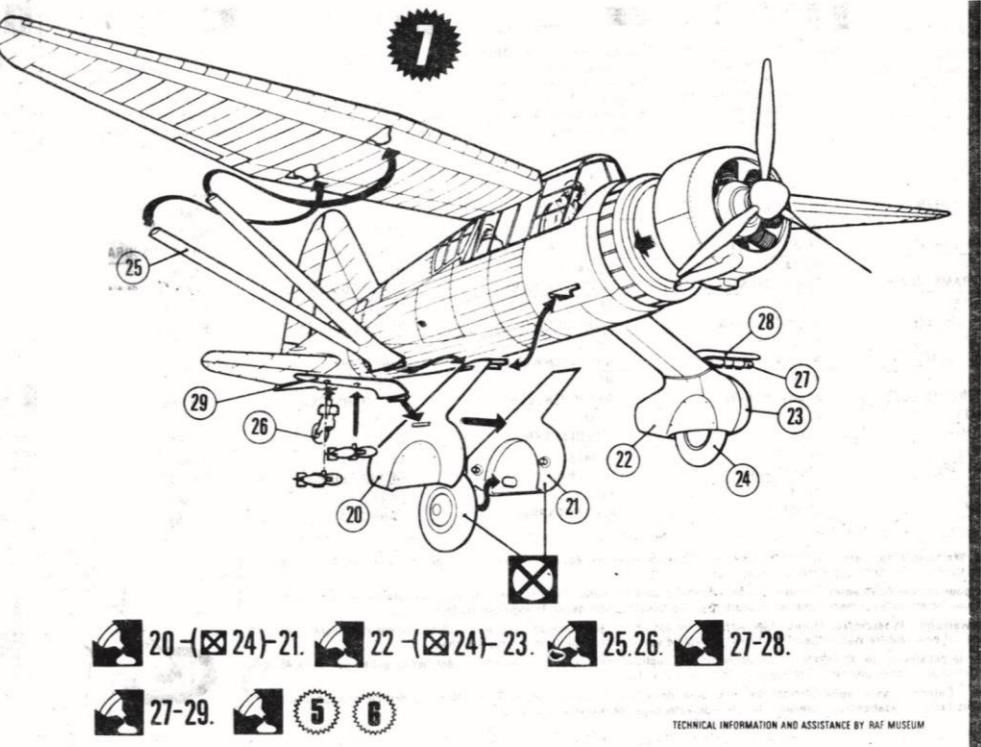
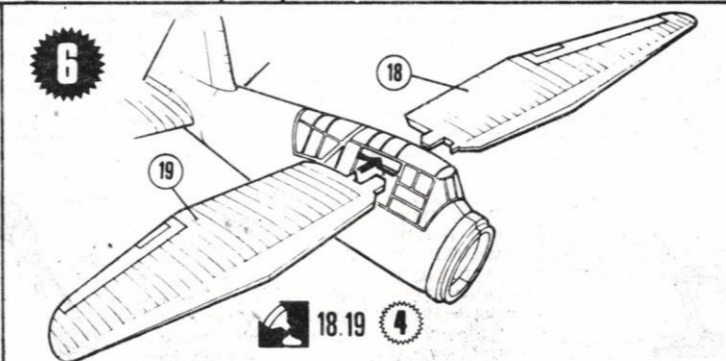
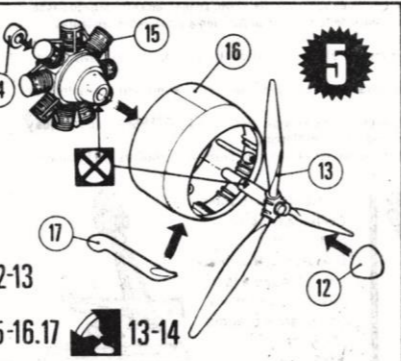
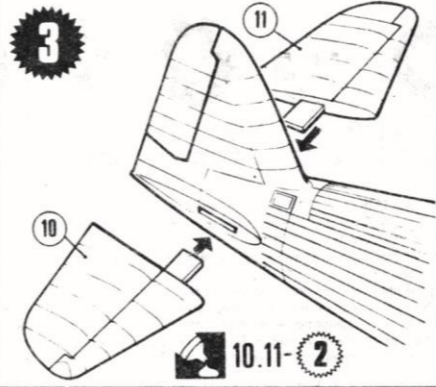


Before joining fuselage halves clear holes 'A' (when shown).
Avant de joindre les deux moitiés du fuselage, dégager les trous 'A' (quand ils sont indiqués).
Vor Zusammensetzung der Rumpfhälften, Löcher 'A' säubern (falls gezeigt).
Prima di congiungere le due metà della fusoliera, pulire i buchi 'A' (quando sono indicati).
Antes de unir las dos mitades del fuselaje, despeje las cavidades 'A' (cuando están indicadas).

Assemble parts in sequence shown
Assembler par collage les différentes parties selon l'ordre indiqué
Teile in der angegebenen Reihenfolge zusammenkleben
Montare i pezzi nell'ordine indicato
Unir las piezas en la secuencia indicada



If Display-Stand is to be used, clear slots B.
Si l'on se sert du présentoir, dégager les fentes B.
Falls ein Auslagestand benutzt wird, Kerbe B klären.
Seviene adoperato il supporto di presentazione, pulire le fessure B.
Cuando utiliza el sostén de presentación, despeje las ranuras B.



- Purple Range. 1. 72nd Scale Aircraft
- PK-1 HAWKER FURY
- PK-2 SPITFIRE Mk IX
- PK-3 BOEING P-12E
- PK-4 MITSUBISHI ZERO
- PK-5 ALPHA JET
- PK-6 FW 190
- PK-7 LYSANDER
- PK-8 GLOSTER GLADIATOR
- PK-9 BELL HUEY-COBRA
- PK-10 B.A.C. STRIKEMASTER
- PK-11 HAWKER HURRICANE
- PK-12 NORTHROP F5-A
- PK-13 MUSTANG P51-D
- PK-14 CORSAIR F4U-4
- PK-15 GNAT T. Mk I
- PK-16 HAWKER HARRIER
- PK-17 ME/BF 109E
- PK-18 GRUMMAN HELLCAT
- PK-19 MIKOYAN MIG-21
- PK-20 DASSAULT MIRAGE III C
- PK-21 ME 262
- PK-22 P47-D THUNDERBOLT
- PK-23 TEMPEST Mk VI/Mk II
- PK-24 BREWSTER BUFFALO
- PK-25 SISKIN
- PK-26 HENSCHHEL HE 126
- Purple Range. 1. 76th Scale Military Vehicles
- PK-71 SHERMAN FIREFLY
- PK-72 A-34 COMET Mk I
- PK-73 AUST G. PANTHER
- PK-74 PANZER III AUST L
- PK-75 HUMBER Mk II
- PK-76 PUMA
- PK-77 WESPE
- PK-78 M.16 HALF TRACK
- PK-79 M.24 CHAFFEE
- PK-80 Jagd. PANTHER
- Orange Range. 1. 72nd Scale Aircraft
- PK-101 CORSAIR A7-D
- PK-102 BAC'S JAGUAR
- PK-103 BEAUFIGHTER Mk X
- PK-104 SB 2C-1 HELLDIVER
- PK-105 WALRUS Mk I
- PK-106 BUCCANEER SB2
- PK-107 DORNIER SKYSERVANT
- PK-108 WESTLAND LYNX
- PK-109 JUNKERS JU 188 F.1
- PK-110 HS 125/600

TECHNICAL INFORMATION AND ASSISTANCE BY RAF MUSEUM

© 1974 LESNEY PRODUCTS & CO. LTD
PRINTED AND MADE IN ENGLAND