

# MiG-27

## HC 1599 • 1:48 • Persian Gulf Iraqi Attacker

Aircraft Type: fighter  
Scale: 1:48  
Country Of Origin: USSR

Specifically designed for ground attack, the rugged, durable MiG-27 "Flogger" (MiG-23BN) is one of Iraq's most important warplanes. Kit features: detailed cockpit • landing gear • authentic markings

Type d'avion: chasseur  
Echelle: 1:48  
Pays d'origine: USSR

Spécialement destiné aux attaques au sol, le MiG-27 "Flogger" (MiG-23BN) est l'un des modèles les plus utilisés par les forces aériennes irakiennes. Particularités du kit: • l'intérieur détaillé • train d'atterrissage très détaillé • moulage précis • les marques authentiques

Tipo di aereo: da caccia  
Scale: 1:48  
Origine: USSR

Specificamente progettato per attacchi al suolo, il robusto e resistente MiG-27 "Flogger" (MiG-23BN) è una del più importanti aerei da guerra iracheni. Caratteristiche del modello: • carlinga dettagliata e carrello di atterraggio • dettagli incisi • decals autentici

Typ: Jagdflugzeug  
Maßstab: 1:48  
Ursprungsland: USSR

Speziell konstruiert für den Luft-Boden Kampf ist die MiG-27 "Flogger" (MiG-23BN) eines der wichtigsten Flugzeuge des Irak. Der Bausatz enthält: • detailliertes Cockpit und Fahrwerk • fein eingravierte Details • authentische Abziehbilder

Typo de avion: de combate  
L'escala: 1:48  
Pais de origen: USSR

Especificamente designado para ataque terrestre, el robusto, durable MiG-27 "Flogger" (MiG-23BN) es uno de los aviones de guerra mas importante de Irac. Características del kit: • se detallan la cabina del piloto y el aterrizador • marcas auténticas

	cyanoacrylate glue coller cyanoacrylate Cyanoacrylate kleben incollare cyanoacrylate pegar cyanoacrylate		cut couper schneiden tagliare cortar		bend plier sich biegen piegare doblar		file / sand poncer verspachteln levigare lijar		weight a lester Gewicht zavorra lastre		drill or pierce percer bohren forare agujerear		two deux zwei due dos
	painting instructions mode d'emploi Anleitungen der Farben istruzioni per la verniciatura instrucciones sobre la pintura		caution! attention! vorsicht! attenzione! atención!		alternative en option Alternativ alternativo alternativa		cement coller kleben incollare pegar		paint peindre bemalen verniciare pintar		decal decalcomania Abziehbild decalcomania calcomanias		no! no! nein! no! ¡no!

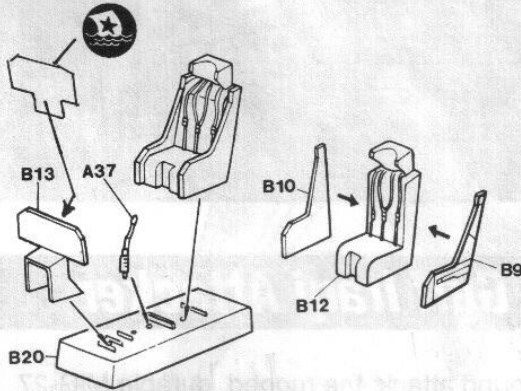


**Read This Before You Begin!**  
 • study the assembly drawings  
 • each plastic part is identified by number  
 • check the fit of each piece before cementing  
 • do not use too much cement to join parts  
 • model may be painted to match box illustration

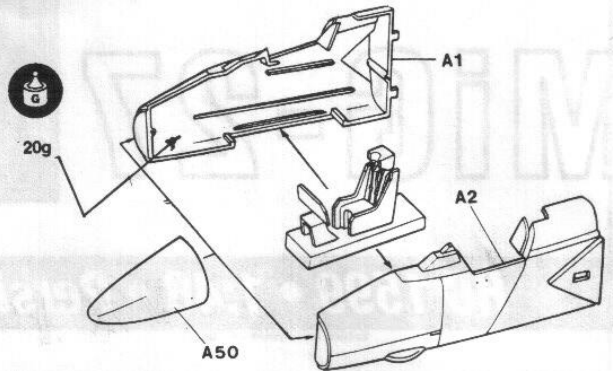
**Lisez Ce Qui Suit Avant De Commencer Le Montage!**  
 • étudier les schémas d'assemblage  
 • chaque pièce plastique porte un numéro d'identification  
 • s'assurer que chaque pièce est bien conforme avant de la coller à sa place  
 • utilisez uniquement une colle spéciale pour polystyrène  
 • le modèle peut être peint conformément aux illustrations de la boîte

**Vor Zusammenbau lesen sie bitte!**  
 • studiere die Bauanleitung  
 • die Plastikteile sind gekennzeichnet durch ihre Nummern  
 • vor dem Kleben prüfe ob die Teile zusammenpassen können  
 • benutze nicht zuviel Klebstoff  
 • die Bemalung des Modells kann auf dem Becketbild zeigen

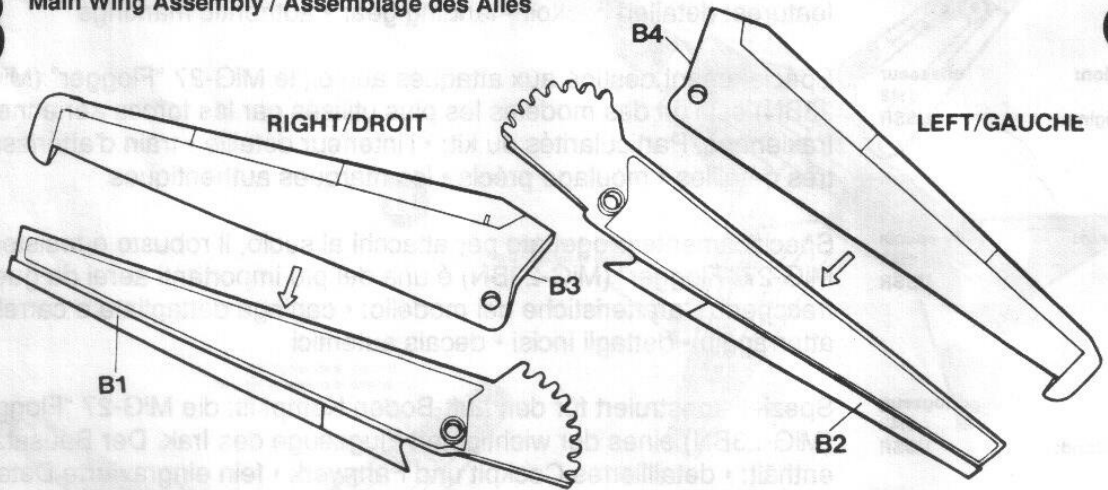
# 1 Cockpit Assembly Assemblage de Habitable



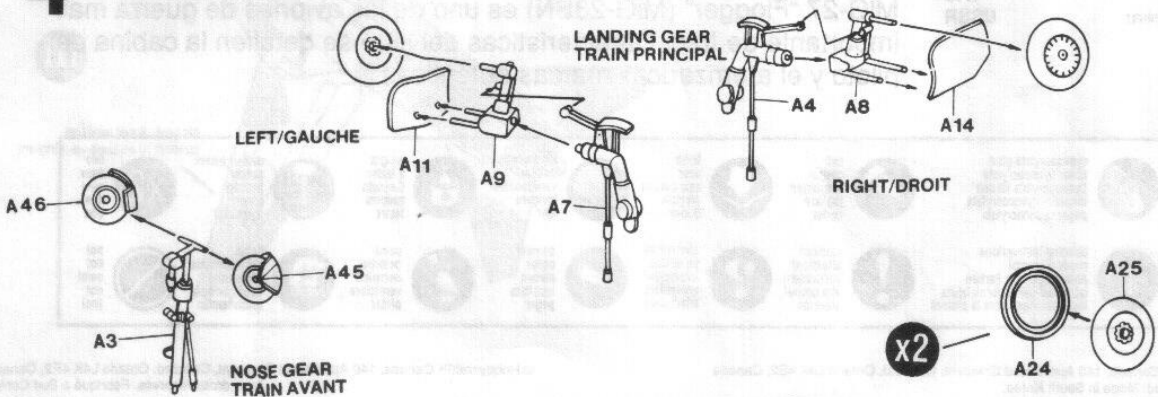
# 2 Cockpit & Front Fuselage Assembly Habitable et Fuselage Avant



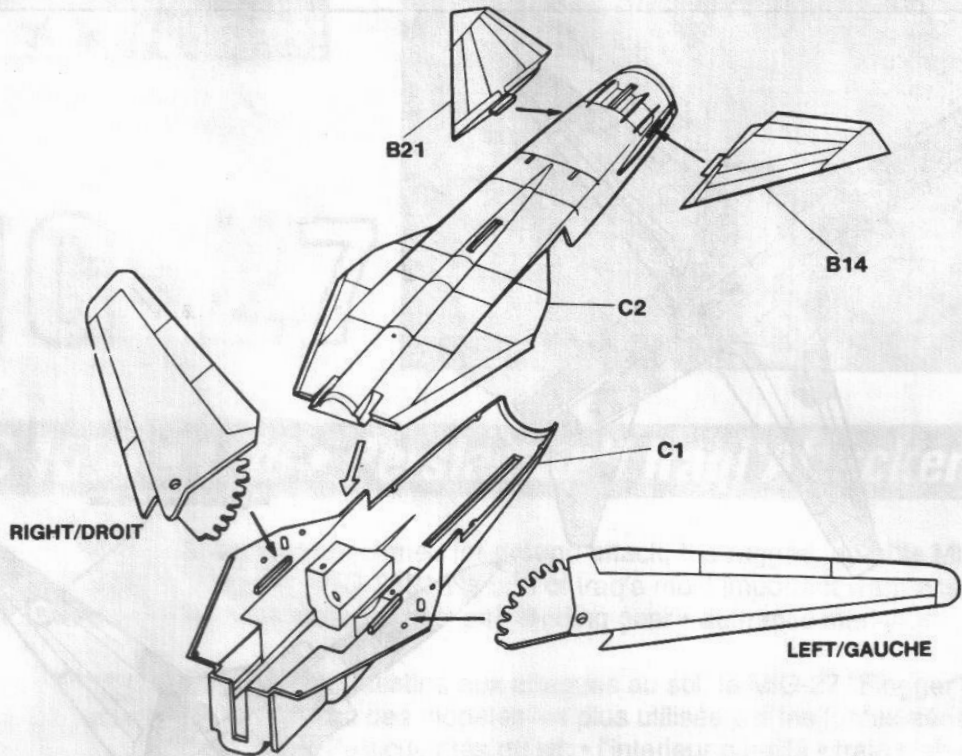
# 3 Main Wing Assembly / Assemblage des Ailes



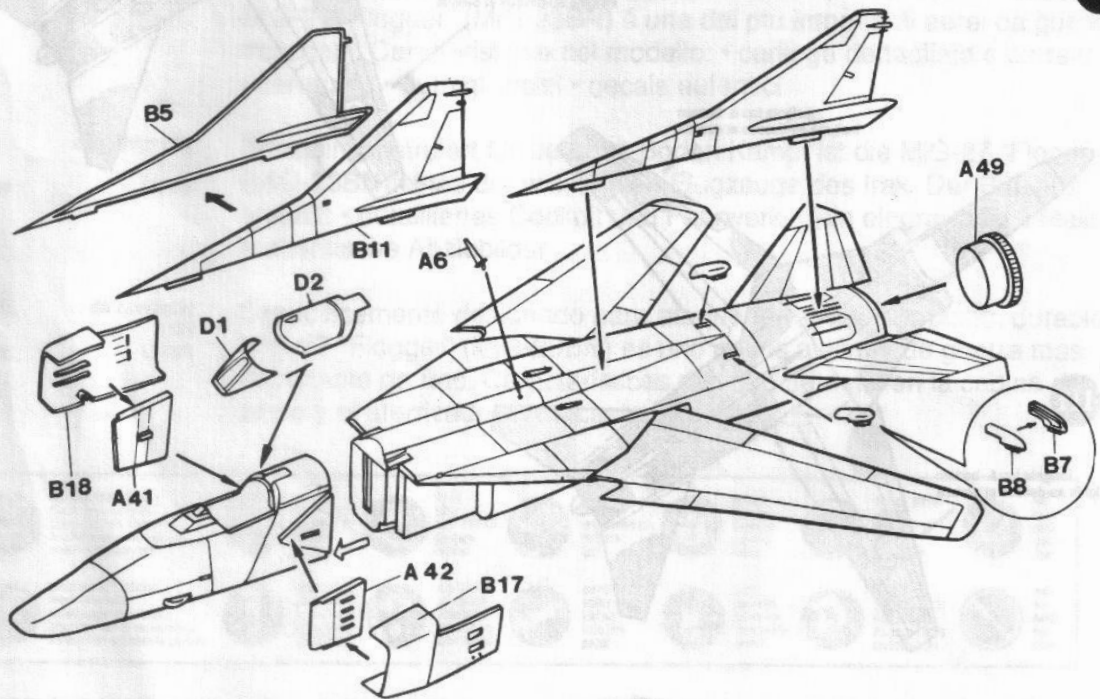
# 4 Nose Gear & Landing Gear Assembly / Train Avant et Train Principal



# 5 Wing and Fuselage Assembly / Aliles et Fuselage

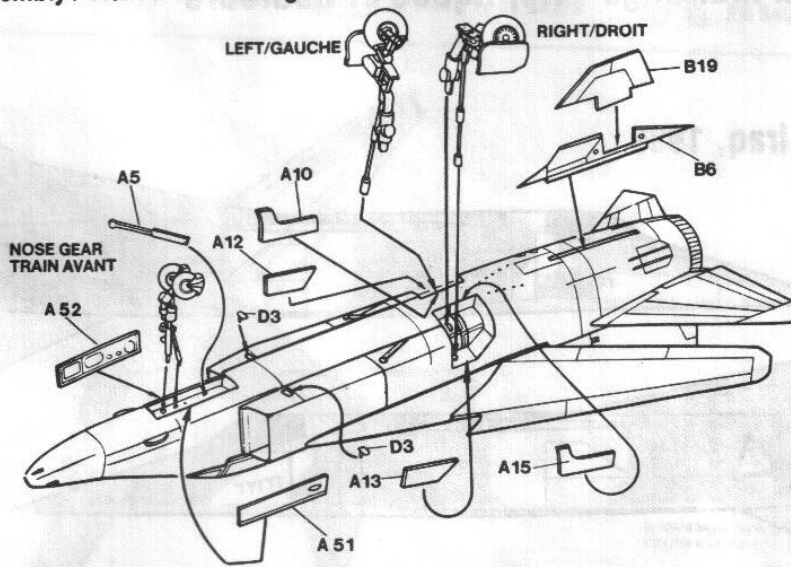


# 6 Canopy and Air Intake Assembly / Verrière et Entrées de'Air





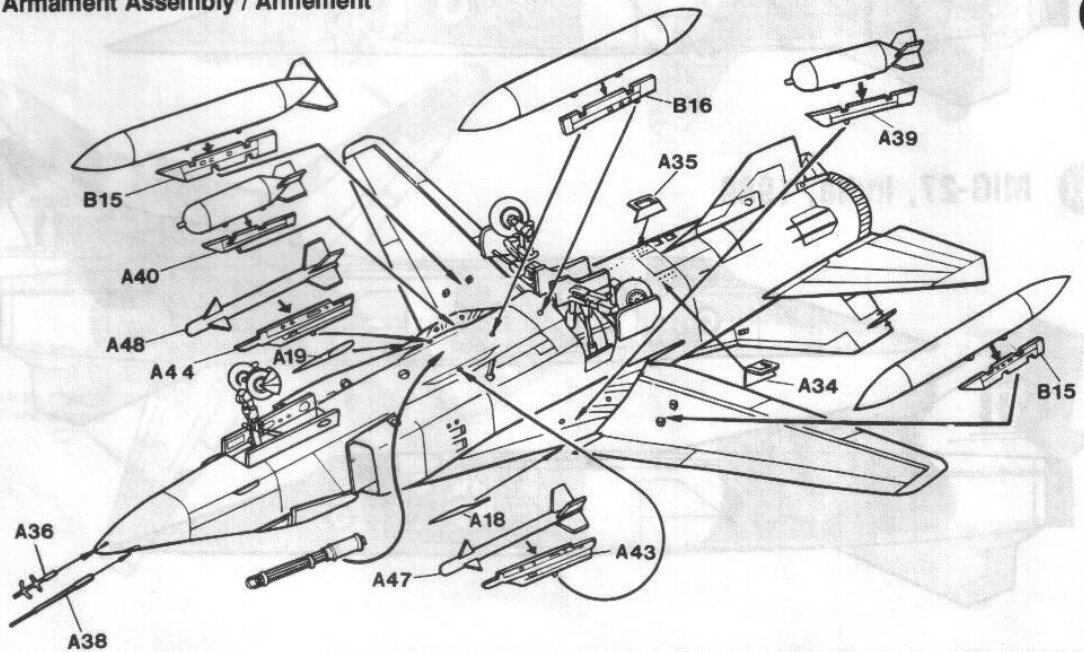
# 7 Gear Assembly / Train D'Atterrissage



# 8 Missile, Bomb & Tank Assembly / Missiles, Bombes et Réservoirs



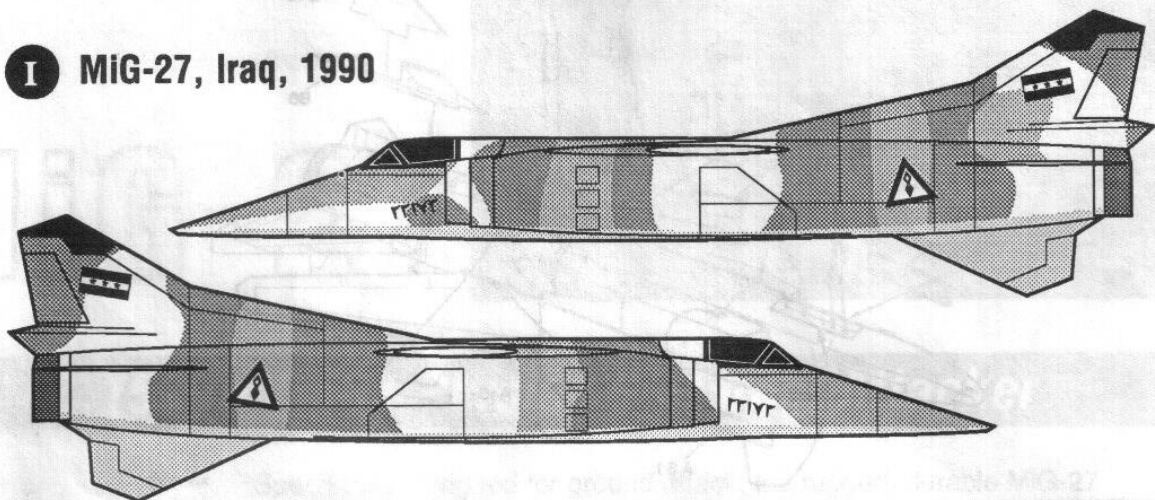
# 9 Armament Assembly / Armement



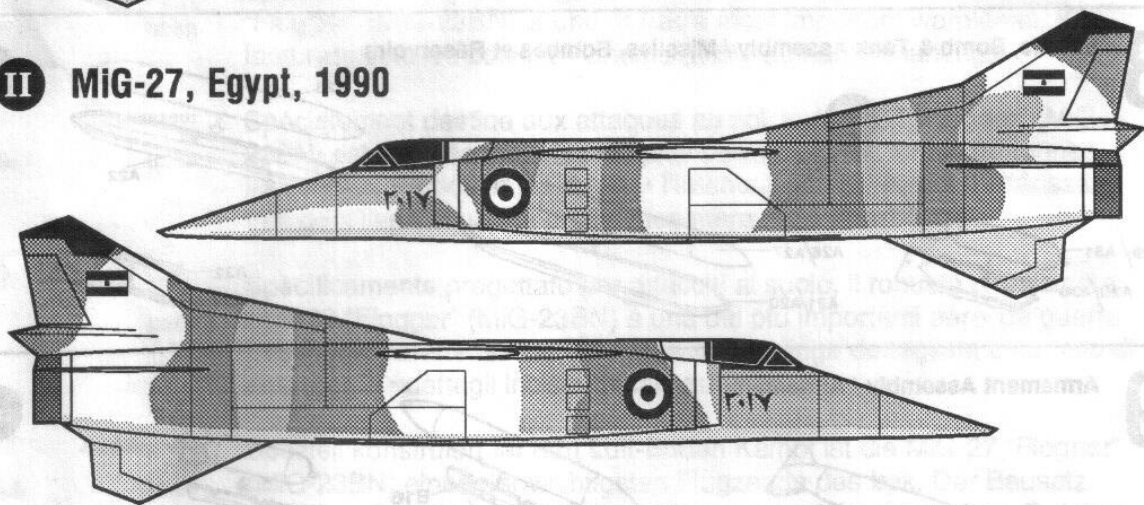
## Camouflage & Markings • Appliques et Couleurs



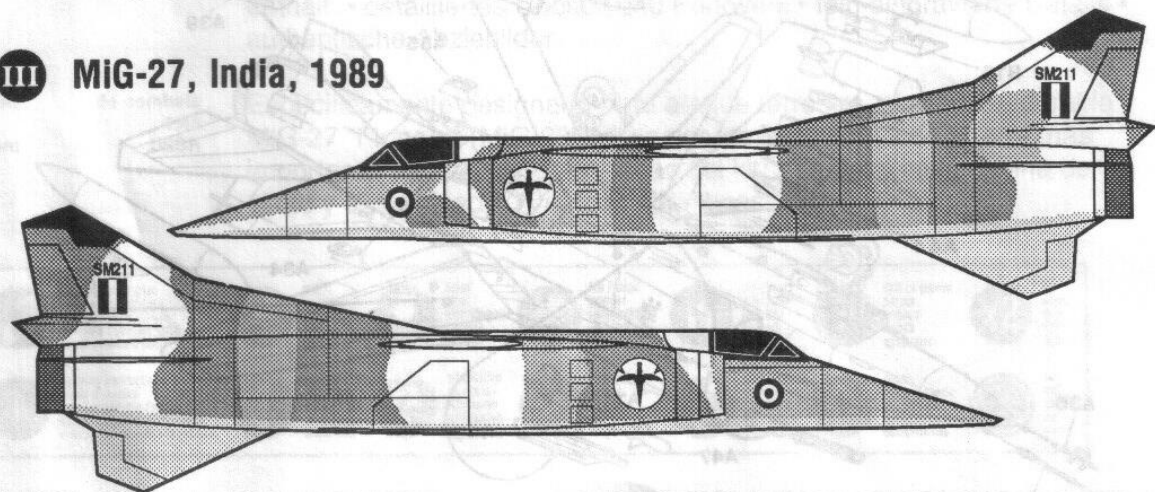
### I MiG-27, Iraq, 1990



### II MiG-27, Egypt, 1990



### III MiG-27, India, 1989





FS 30400



FS 35526



FS 30117 or 30279

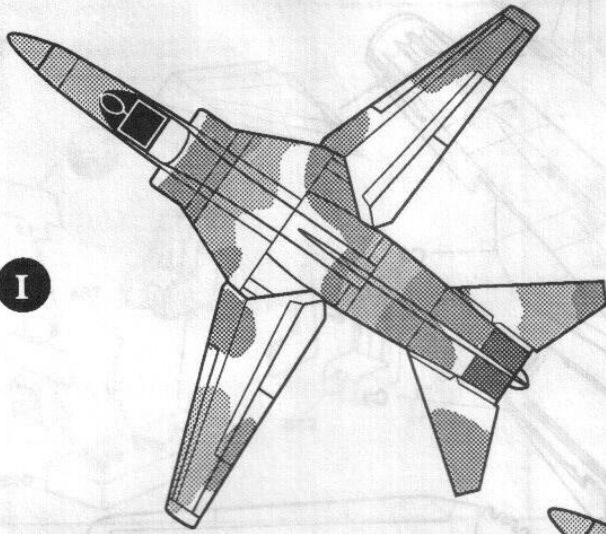


FS 34079



Metal

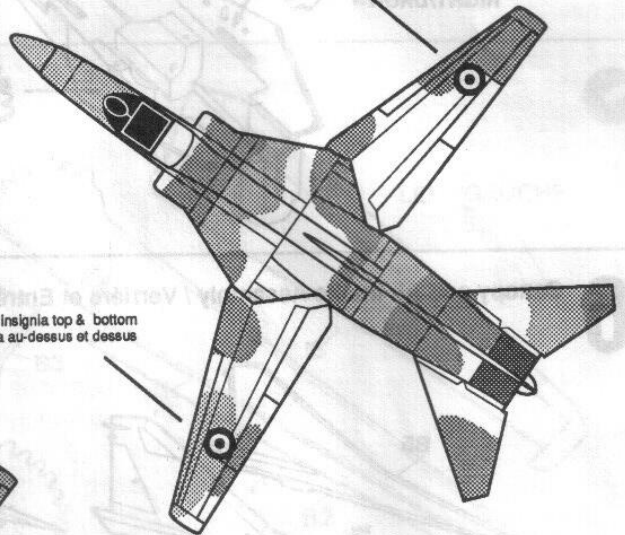
I



Insignia top & bottom  
Insignia au-dessus et dessus

II

Insignia top & bottom  
Insignia au-dessus et dessus



Insignia top & bottom  
Insignia au-dessus et dessus

III

Insignia top & bottom  
Insignia au-dessus et dessus

