

«F-104 A STARFIGHTER»

The F-104 Starfighter was conceived in the mid-50s as a supersonic interceptor for US air forces, which feared attack by heavy Soviet bombers over the US itself. The Starfighter's speed and climb performance was exceptional (it was the first plane to exceed Mach 2) and its development produced what was, back then, top secret cutting-edge technology that was to have a lasting influence on the aeronautics industry. The F-104's operational career was brief as it was soon made obsolete by more advanced (F-102 and F-106) planes; nevertheless, later versions were employed extensively by America's allies in Europe and elsewhere.

Der F-104 Starfighter wurde Mitte der 50er Jahre als Überschalljäger gegen die strategischen Bomber des Sowjetblocks entwickelt. Der Starfighter war eine bahnbrechende Entwicklung, was Geschwindigkeit (das erste Flugzeug, welches doppelte Schallgeschwindigkeit erreichte) und Steigfähigkeit betraf. Das Design beeinflusste eine Generation späterer US-Flugzeuge. In der US-Air Force hatte die F-104 eine relativ kurze Karriere, während sie in der Luftwaffe der europäischen Alliierten noch bis in die 90er Jahre in Dienst blieb.

L' F-104 Starfighter venne concepito alla metà degli anni '50 quale intercettatore supersonico per conto dell'Aviazione americana che in quegli anni di contrapposizione con il Blocco Sovietico temeva la minaccia dei grandi bombardieri strategici russi al territorio degli Stati Uniti. Lo Starfighter offriva delle eccezionali qualità di velocità ed arrampicata (fu il primo aereo in grado di superare due volte la velocità del suono) e le tecnologie sviluppate per il suo progetto, all'epoca all'avanguardia e considerate segrete, influenzarono grandemente tutta l'industria aeronautica. La carriera operativa dell'F-104 nella Aviazione americana fu comunque breve per l'apparizione di velivoli più avanzati (F-102 ed F-106), ma in seguito ebbe ampia diffusione con le successive versioni presso le Aviazioni Europee e dei maggiori alleati dell'America.

Le F-104 Starfighter fut conçu au milieu des années 50

en tant qu'intercepteur supersonique pour le compte de l'aviation américaine qui, en ces années de crise avec le bloc soviétique, craignait une intervention des grands bombardiers stratégiques russes sur le territoire des Etats-Unis. Le Starfighter offrait des qualités exceptionnelles de vitesse et d'ascension (il fut le premier avion capable de dépasser deux fois la vitesse du son) et les technologies mises en œuvre pour sa construction, à l'époque à l'avant garde et considérées comme secrètes, influencèrent largement toute l'industrie aéronautique. La carrière opérationnelle du F-104 dans l'aviation américaine fut brève à cause de l'apparition de modèles plus avancés (F-102 et F-106) mais il fut par la suite largement employé par les forces aériennes européennes et les alliés des Etats-Unis.

El F-104 "Starfighter" fue concebido a mediados de los 50 como interceptor supersónico para las fuerzas aéreas de los EEUU, quienes tenían ataques por grandes bombarderos soviéticos en suelo norteamericano. La velocidad y características de elevación del "Starfighter" eran excepcionales (fue la primera aeronave en sobrepasar Mach 2) y su desarrollo produjo lo que fue, por ese entonces, tecnología de punta altamente secreta que generó una influencia prolongada en la industria aeronáutica. La carrera operacional del F-104 fue breve ya que quedó obsoleto frente a naves más avanzadas (F-102 y F-106); sin embargo, posteriores versiones se emplearon extensamente por los aliados americanos en Europa y otros lugares.

De F-104 werd in het midden van de vijftiger jaren ontwikkeld als onderscheppingsjager tegen de strategische bommenwerpers van de Sovjet Unie. De Starfighter was een baanbrekende ontwikkeling wat snelheid (het was de eerste straaljager die tweemaal de geluidssnelheid haalde) en stijvermogen betref. Dit ontwerp beïnvloedde de hele volgende generatie Amerikaanse jachtvliegtuigen. Bij de Amerikaanse luchtmacht had de F-104 een relatief korte carrière, maar bij de Europese geallieerden bleef het toestel nog tot de jaren 90 in dienst.

KIT N. 1234 SCALE 1:72 - F-104 A «STARFIGHTER»

| | | | |
|--|---|---|---|
| NAME NOME NAME NOM NOMBRE NAAM _____ | ADDRESS INDIRIZZO ADRESSE ADRESSE DIRECCION ADRES _____ | | |
| TOWN CITTÀ STADT VILLE CIUDAD GEMEENTE _____ | POSTAL CODE C.A.P. POSTLEITZAHL CODE POSTALE CODIGO POSTAL POSTCODE _____ | COUNTRY NAZIONE LAND PAYS PAIS LAND _____ | DATE OF BIRTH DATA DI NASCITA GEBURTSDATUM DATE DE NAISSANCE NACIDO/A EL GEBORTEDATUM _____ |

| | |
|--|---|
| DEFECTIVE PARTS PARTI DIFETTOSE DEFEKTE TEILE PIECES DEFECTUEUSES PIEZAS DEFECTUOSAS DEFECTE ONDERDELEN | PLACE OF PURCHASE ACQUISTATO PRESSO ORT DES KAUFES LIEU D'ACHAT LUGAR DE COMPRA PLAATS VAN AANKOOP <input type="checkbox"/> Retail Store <input type="checkbox"/> Hyper Market Negozio Grande Magazzino Einzelhandel Andere Detaillant Grande Surface Detallista Gran Almacón Detailhandel Hypermarkt |
|--|---|

ITALERI S.p.A.
 Via Pradazzo, 6/B
 40012 - Calderara di Reno (BO) ITALY
 fax: 0039 51 726 459
 e-mail: italeri@italeri.com www.italeri.com

ATTENZIONE - Consigli utili!
Prima di iniziare il montaggio studiare attentamente il disegno. Staccare con molta cura i pezzi dalle stampate, usando un taglia-balsa oppure un paio di forbici e togliere con una piccola lima o con carta vetro fine eventuali sbavature. Mai staccare i pezzi con le mani. Montarli seguendo l'ordine delle numerazioni delle tavole. Eliminare dalla stampata il numero del pezzo appena montato tacendogli sopra una croce. Le frecce nere indicano i pezzi da incollare, le frecce bianche indicano i pezzi da montare senza colla. Usare solo colla per polistirolo. A - B - C... Le lettere ai lati dei numeri indicano la stampata ove si trova il pezzo da montare. I pezzi sbarrati da una croce non sono da utilizzare.

ACHTUNG - Ein nützlicher Rat!
Vor der Montage die Zeichnung aufmerksam studieren. Die einzelnen Montageteile mit einem Messer oder einer Schere vom Spritzling sorgfältig entfernen. Eventuelle Grate werden mit einer Klinge oder feinem Schmirgelpapier beseitigt. Keinesfalls die Montageteile mit den Händen entfernen. Bei der Montage der Tafelnummerierung folgen. Pfeile zeigen die zu klebenden Teile während die weissen Pfeile die ohne Leim zu montierenden Teile anzeigen. Bitte nur Plastikklebstoff verwenden. A - B - C... Die Buchstaben neben den Nummern zeigen auf welchem Spritzling der zu montierende Teil zu finden ist. Die mit einem Kreuz markierten Teile sind nicht zu verwenden.

ATENCIÓN - Consejos útiles!
Estudiar las instrucciones cuidadosamente antes de comenzar el montaje. Separar las piezas de las bandejas con un cuchillo afilado o un par de tijeras y retirar el exceso de plástico o rebada. No arrancar las piezas. Montar las piezas en orden numérico. Utilizar SOLAMENTE pegamento para plástico y en poca cantidad para evitar que se dane el modelo. Las flechas negras indican las piezas que se deben pegar juntas. Las flechas blancas indican las piezas que deben ensamblarse SIN usar pegamento. A - B - C... Las letras indican en que bandeja se encuentran las piezas. Pintar las piezas pequeñas antes de separarlas de la bandeja. Retirar la pintura de los lugares por donde se deben pegar las piezas.

HUOMIO - Käytännöllisiä neuvoja
Tutki kokoonpano-ohjeita tarkkaan ennenkuin aloitat. Irrota osat askartelu-veitsellä tai saksilla ja poista ylimääräiset jätet esim. hiokkapaperilla. Älä koskaan irrota osia väentämällä. Kokoa osat numero järjestyksessä. Käytä vain muoviliimaa ja säästäväisesti hyvän työajän aikaansaamiseksi. Mustat nuolet merkitsevät saumojen liimausta. Valkoiset nuolet taas ettei liimaa käytetä. A - B - C... Nämä kirjaimet osoittavat millä levyillä osat ovat. Pistillä merkityttä osia ei käytetä. Pienet osat kannattaa maalata ennen irrottamista. Muista poistaa maali tai kromaus liimauskohdista.

組立前注意!
組立前詳細説明書・用鋭利な刀や鉋刀で部材を取出し、修繕多餘之塗料を除去し、請勿取出零件・按號碼順序組合・只用模型專用膠並勿使用過量以免損壞模型・黑色箭頭表示零件須黏合的部位・白色箭頭表示零件組合不必用膠 A-B-C 這些記號表示零件可在同一個塑膠板內找到・從板內取出小零件之前・先塗色 零件黏合部位要先把塗色刮乾淨・

貼紙使用方法:
由塑膠貼紙中剪下所要的部份・然後浸入清水杯中約半分鐘・將貼紙放在模型上並把貼紙滑離紙基至適當位置 為便黏貼良好・可用一小塊清潔布壓下

くみて前の注意
くみてにはいる前に、よく説明書を見て、全体のくみてを頭に入れておくたさい。部品を切り離す時は、もぎとらないで、ニッパーやナイフを使って慎重に行なってください。くみては番号順に進めてください。接着剤はプラスチックモデル専用のものを使用し、少しずつつけるようにしましょう。黒い矢印は接着する所です。白い矢印は接着剤を使わずにくみてする所です。A-B-C はそれぞれの部品グループを示します。塗料は必ずプラスチックモデル用塗料を使用し、小さな部品はランナーにつけたまま塗装するのが便利です。接着面は塗装をはがしておいてください

ATTENTION - Useful advice!
Study the instructions carefully prior to assembly. Remove parts from frame with a sharp knife or a pair of scissor and trim away excess plastic. Do not pull off parts. Assemble the parts in numerical sequence. Use plastic cement ONLY and use cement sparingly to avoid damaging the model. Black arrows indicate parts to be glued together. White arrows indicate on which frame the parts must be assembled WITHOUT using cement A - B - C... These letters indicate on which frame the parts will be found. Paint small parts before detaching them from frame. Remove paint where parts are to be cemented. Crossed out parts must not be used.

ATTENTION - Conseils utiles!
Avant de commencer le montage, étudier attentivement le dessin. Détacher avec beaucoup de soin les morceaux des moules en usant un massicot ou bien un pair de ciseaux et couper avec une petite lame avec de papier de verre fin ébarbagés éventuels. Jamais détacher les morceaux avec le mains Monter les en suivant l'ordre de la numération des tables. Eliminer de la moule le numéro de la pièce qui vient d'être montée, en le biffant avec une croix. Les flèches noires indiquent les pièces à coller, les flèches blanches indiquent les pièces à monter sans colle. Employer seulement de la colle pour polystyrol. A - B - C... Les lettres aux côtés des numéros indiquent la moule où se trouve la pièces a monter. Les pièces marquées par une croix ne sont pas a utiliser.

OBS! Några goda råd.
Innan man börjar bygga modellen skall man noga studera ritningeb samt noga kontrollera att alla delarna finns med. Alla smådelar skall målas medan de sitter kvar i sin ram. Bryt aldrig av en del från ramen, skär alltid försiktigt med en hobbykniv. Ev. grader avlägsnas enkelt med samma kniv. Vid hopsättningen gölj; nummeranvisningen. Stryk efterhand numret på ritningen under monteringen. Svart pilar betyder att delen skall limmas, vita pilar att delen kan monteras utan lim. Använd endast lim avsett för polystyrene. A - B - C... Bokstäverna visa på vilken ram man finner delen. Överkorsade delar skall ej användas.

OPGELET - Belangrijke bemerkingen!
Bestudeer zorgvuldig het montageplan voor het bouwen. Breek nooit onderdelen van het kader. Maak ze los met een scherp mes of kleine nageltang. Verwijder daarna al het overtoellige plastic en pas de delen alvorens te lijmen. Gebruik allen lijm voor plastic modellen. Werk zorgvuldig en spaarzaam, te veel lijm zal uw model beschadigen. Zwarte pijlen duiden de te lijmen delen aan. Witte pijlen verwijzen naar bewegende delen welke niet mogen worden gelijmd. A - B - C... Deze letters geven de kaders aan waarin de onderdelen zich bevinden. Schilder de kleine onderdelen voor ze van het kader te snijden. Verwijder de verf van de te lijmen oppervlakten.

ВНИМАНИЕ — Полезные советы: Перед сборкой внимательно изучите инструкцию. Отделяйте детали от общей отливки при помощи острого резца или кусачек, зачистите места соединения детали и отливки, удалите облой. Не отламывайте детали от отливки. Детали собирайте в порядке номеров. Для склейки применяйте ТОЛЬКО специальный клей и применяйте его ровно столько сколько необходимо для соединения деталей. Черные стрелки показывают места соединения деталей при помощи клея. Белые стрелки показывают что детали соединяются БЕЗ помощи клея. A - B - C... Эти буквы указывают на какой из отливок размещается данная деталь. Мелкие детали окрашивайте на отливках. Перед приклеиванием окрашенных деталей зачищайте места соединений. Детали, зачеркнутые на рисунках отливок в инструкции, не применяются.

Legenda colori: I numeri si riferiscono all'assortimento colori ITALERI **MODEL MASTER**
Painting instruction: The indicated colour numbers refer to the ITALERI **MODEL MASTER**
Bemalungshinweise: Die angegebenen Farbnummern beziehen sich auf die ITALERI **MODEL MASTER**
Mode d'utilisation de la peinture: Les références indiquées concernent les peintures ITALERI **MODEL MASTER**

A

FLAT GULL GRAY (FLAT)
F.S. 36440

MODEL MASTER - 1730
MODEL MASTER ACRYL - 4763

B

BLACK (FLAT)
F.S. 37038

MODEL MASTER - 1749
MODEL MASTER ACRYL - 4768

C

SILVER

MODEL MASTER - 1546
MODEL MASTER ACRYL - 4678

D

OLIVE DRAB (FLAT)
F.S. 37087

MODEL MASTER - 1711
MODEL MASTER ACRYL - 4728

E

CHROMATE (FLAT)

MODEL MASTER - 1584

F

GUN METAL (METALIZER)

MODEL MASTER - 1405
MODEL MASTER ACRYL - 4681

G

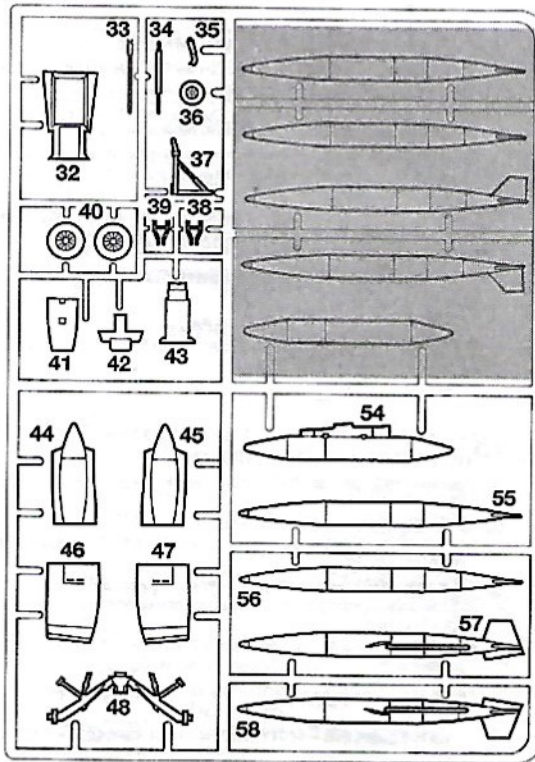
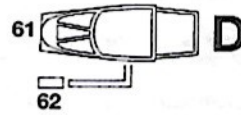
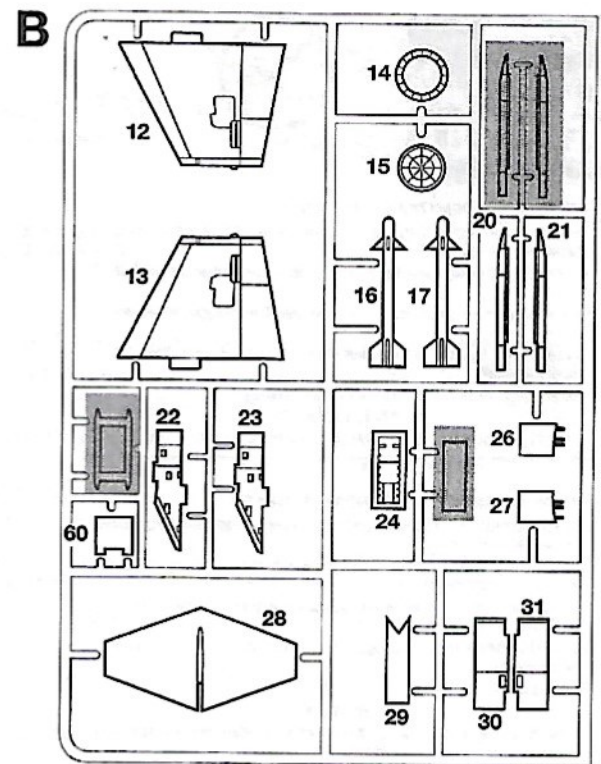
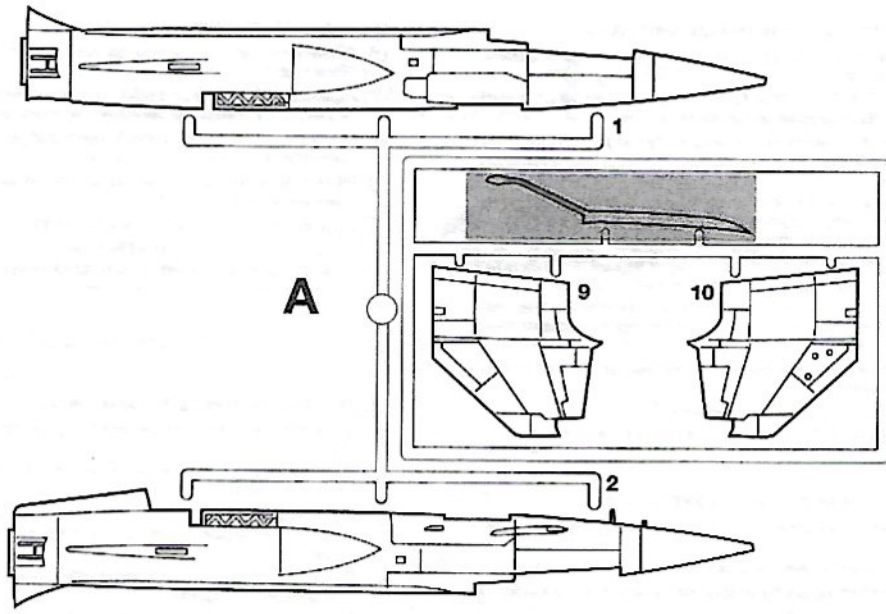
ALUMINIUM (METALIZER)

MODEL MASTER - 1401
MODEL MASTER ACRYL - 4677

H

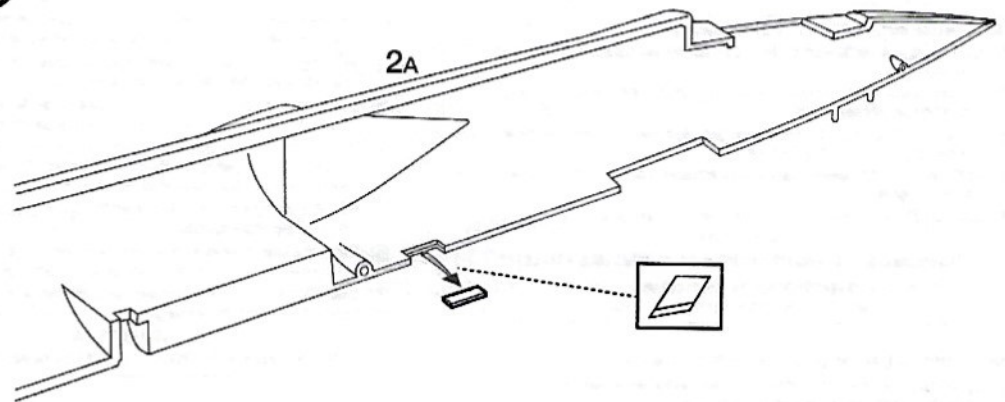
WHITE (FLAT)

F.S. 37875
MODEL MASTER - 1768
MODEL MASTER ACRYL - 4769

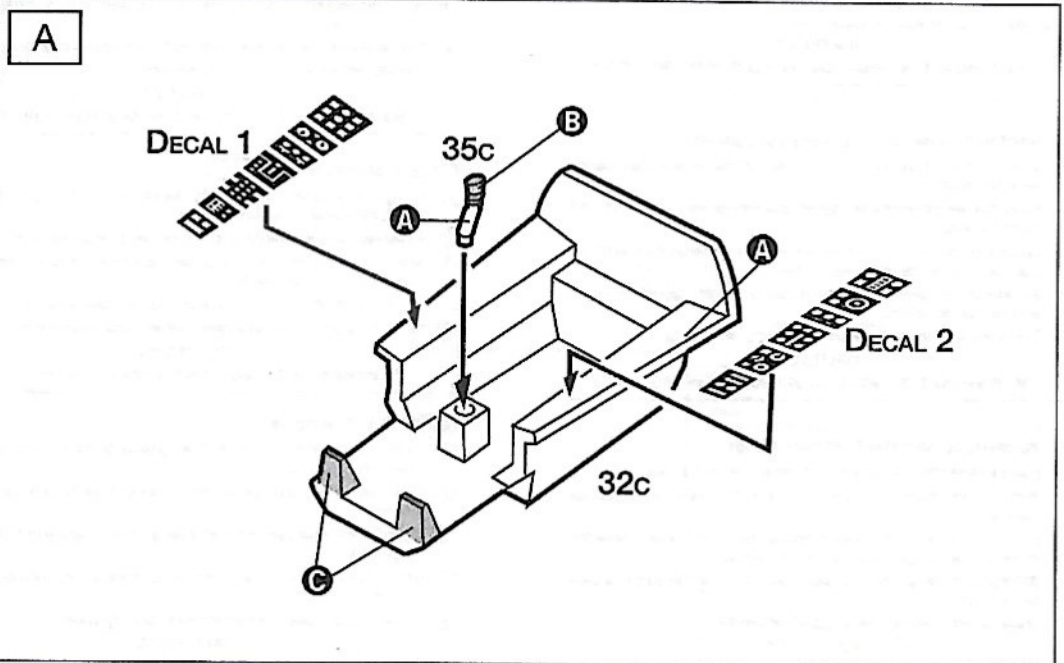


C

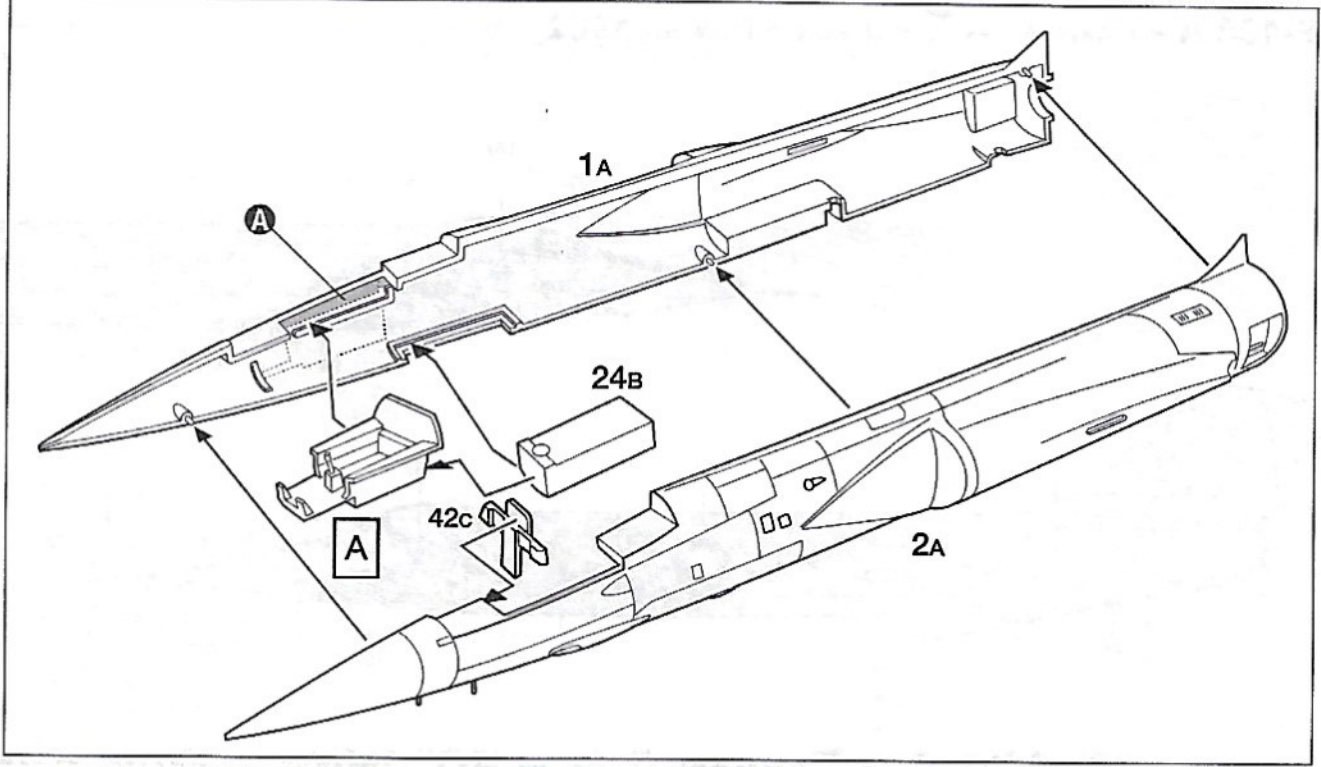
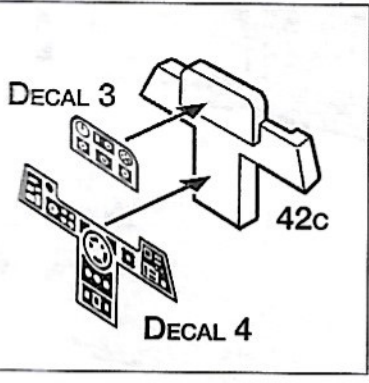
1



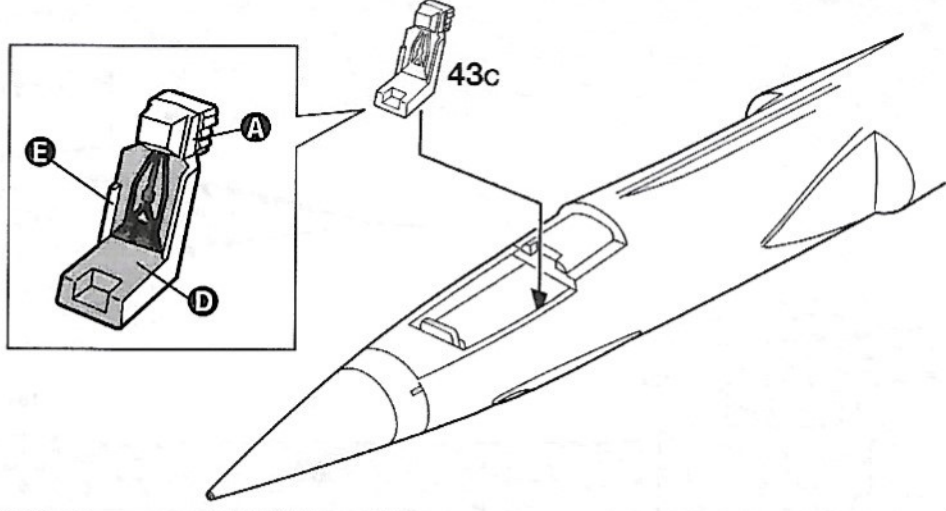
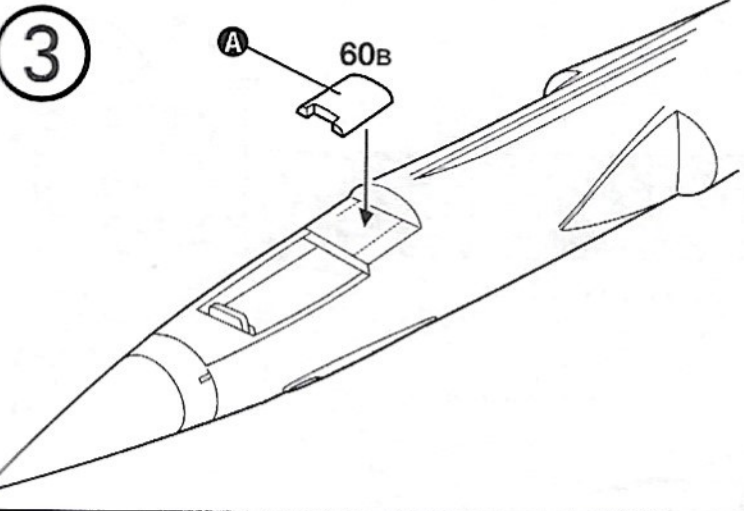
Parts not for use
 Teile werden nicht verwendet
 Parti da non utilizzare
 Pièces à ne pas utiliser



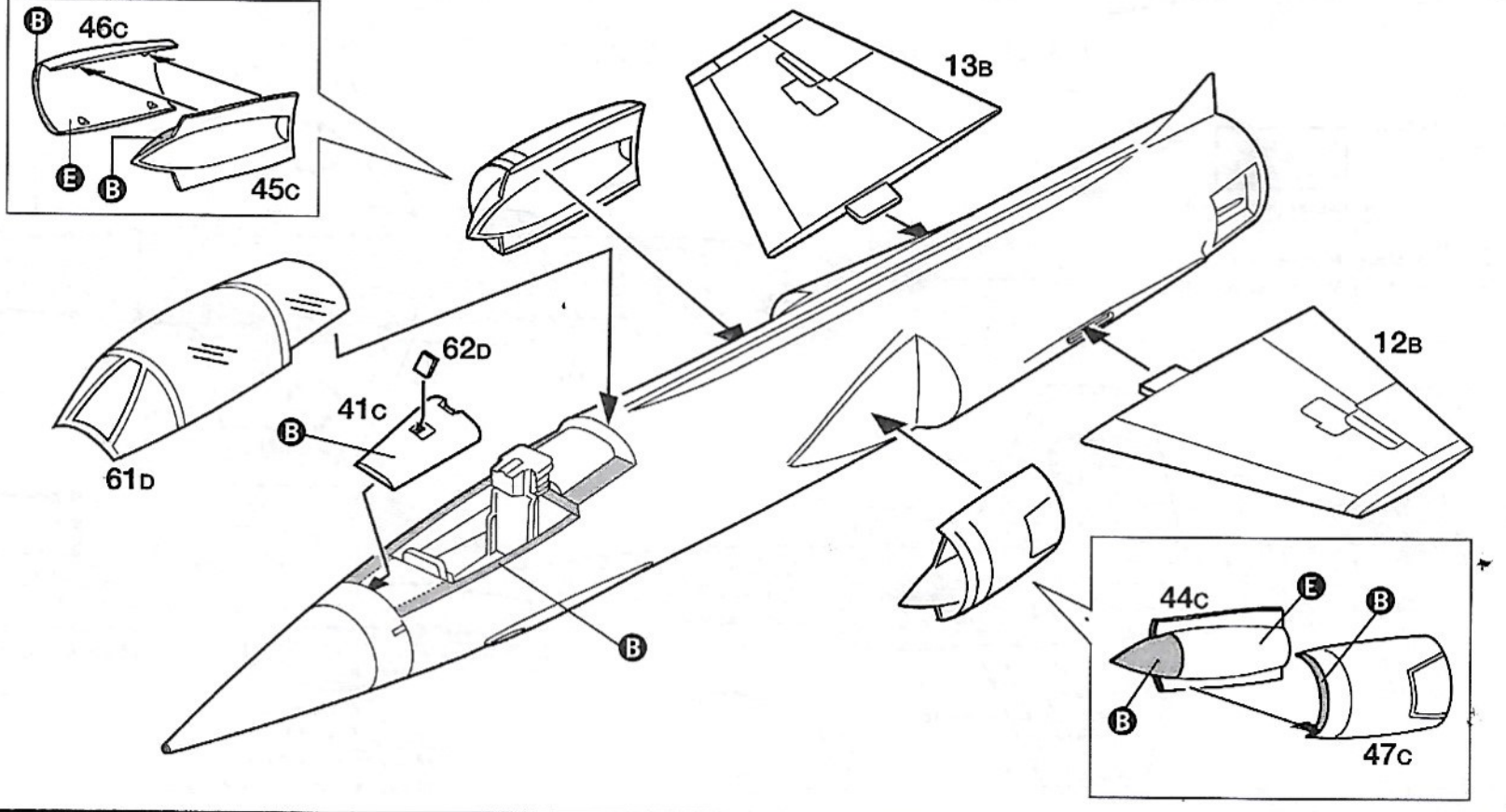
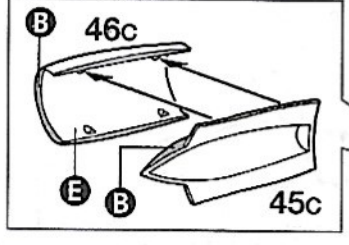
2



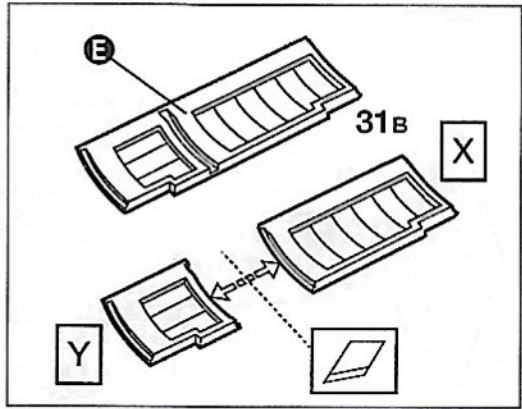
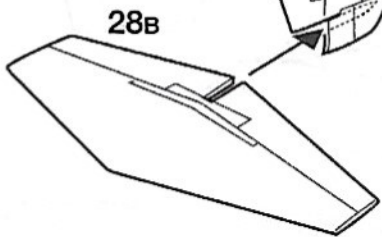
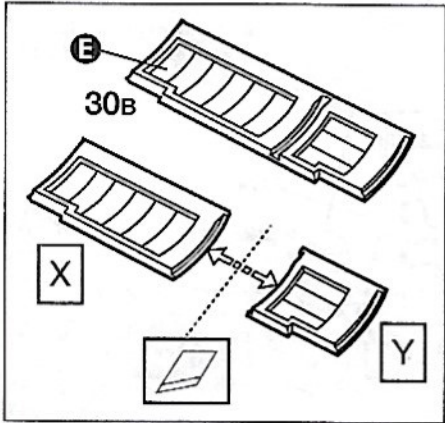
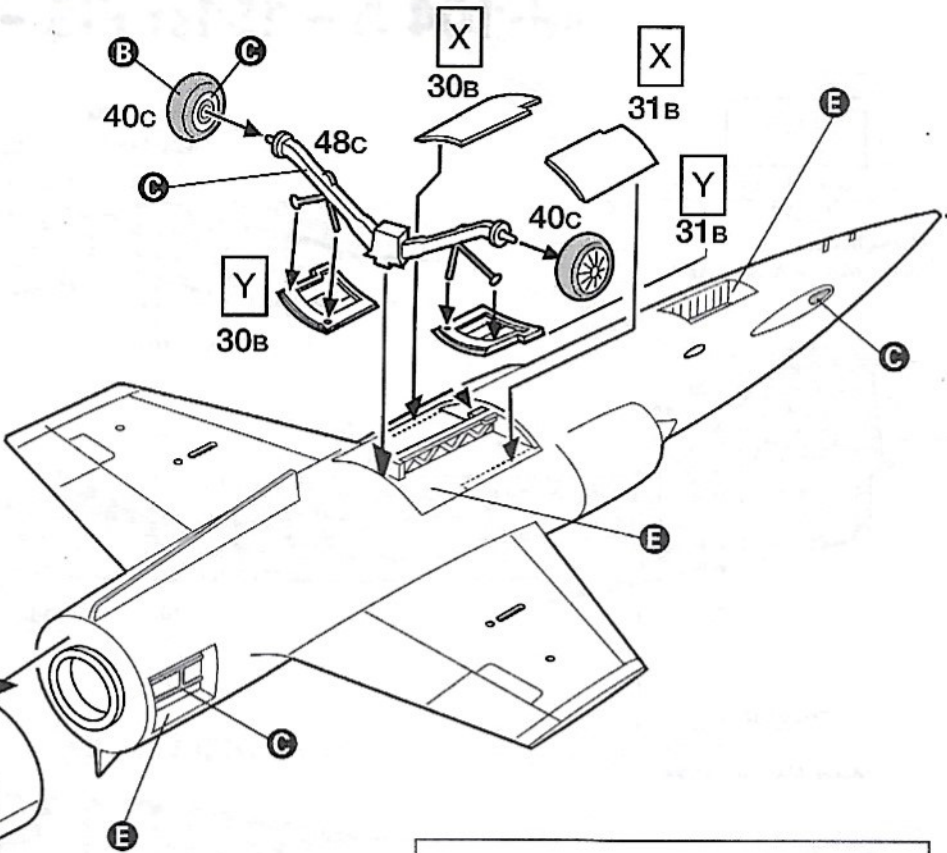
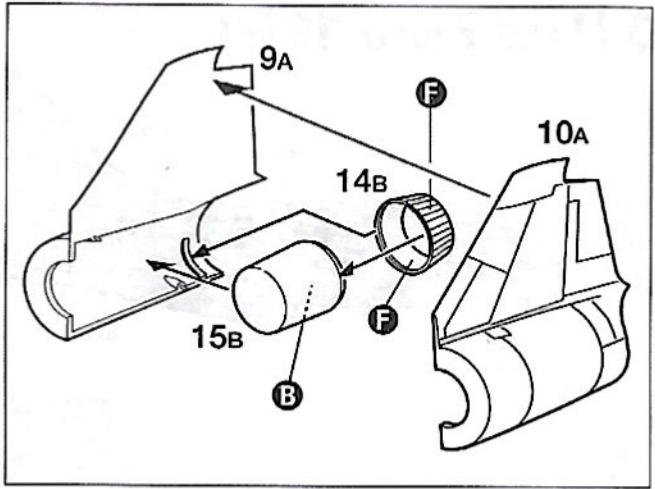
3



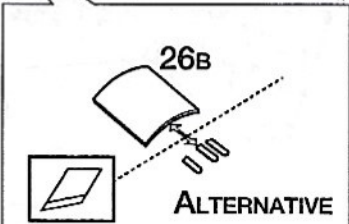
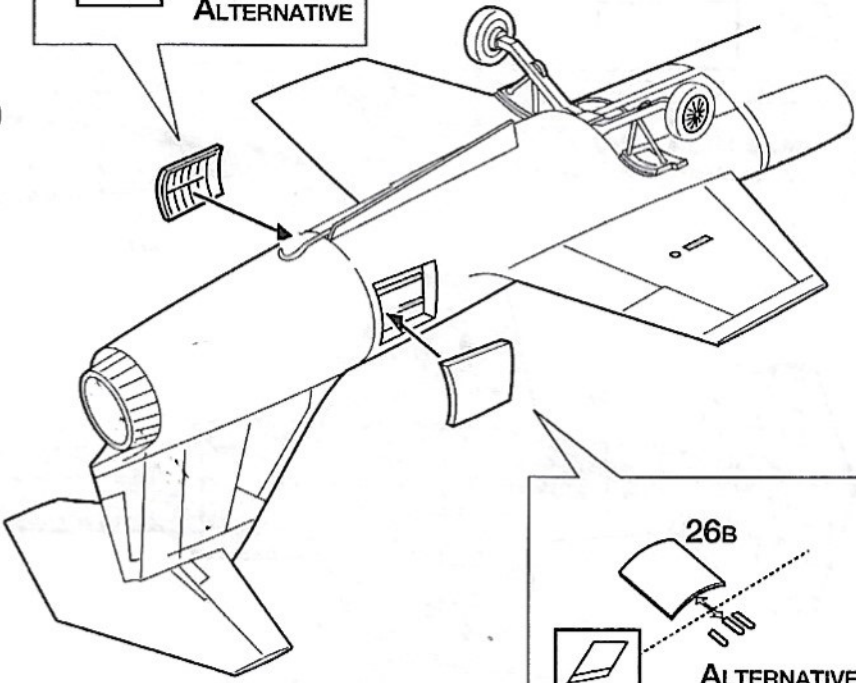
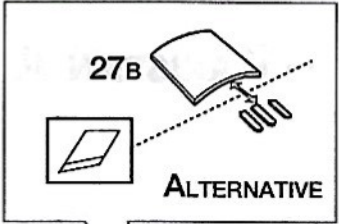
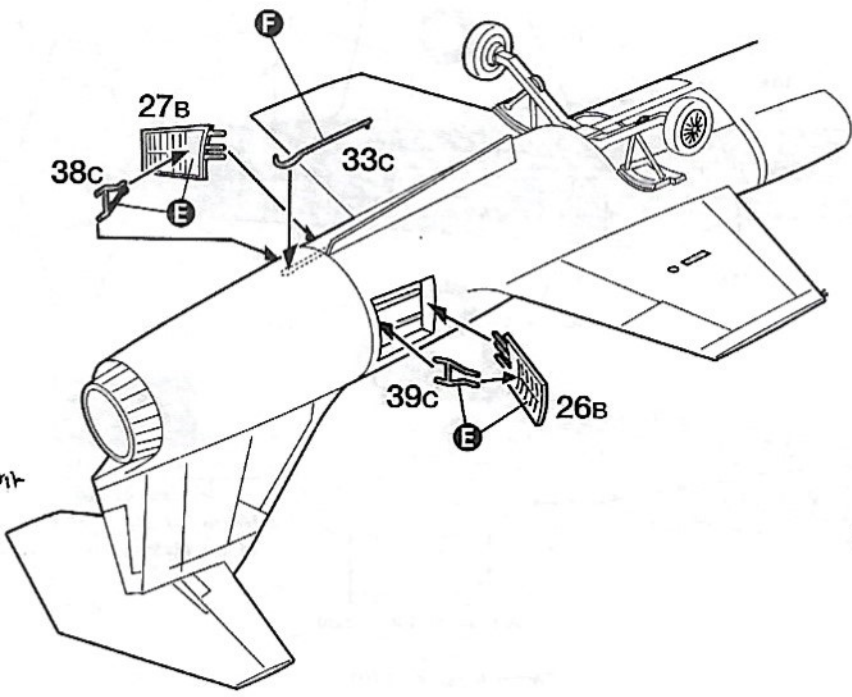
4



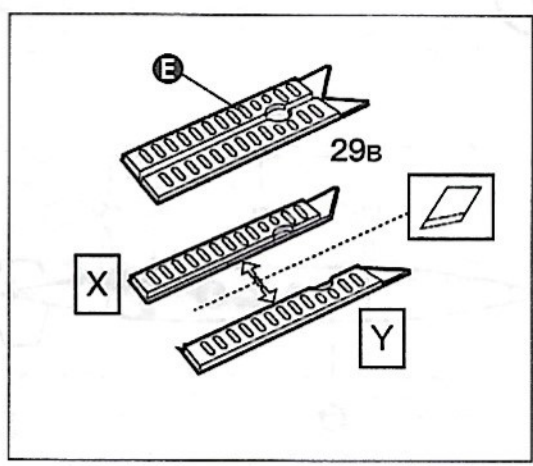
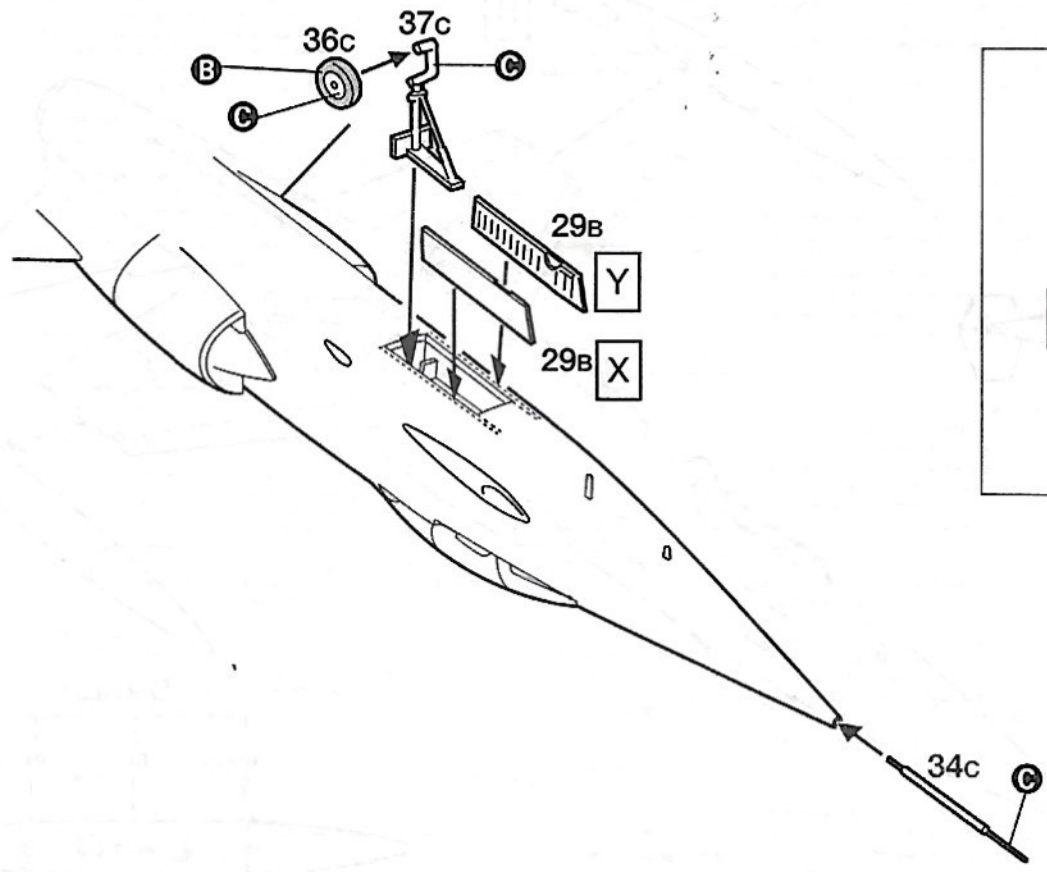
5



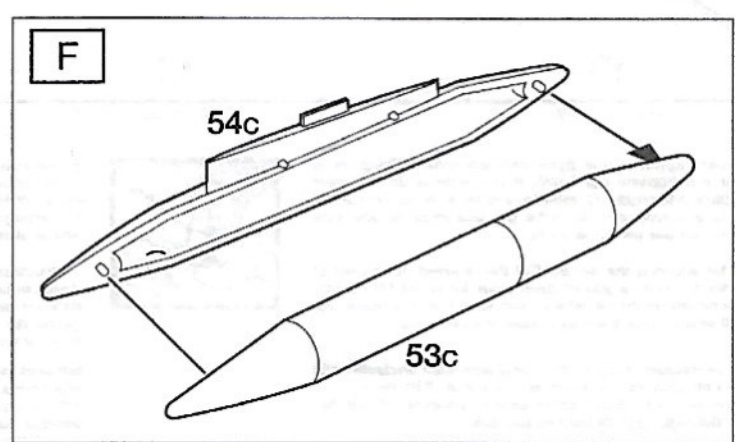
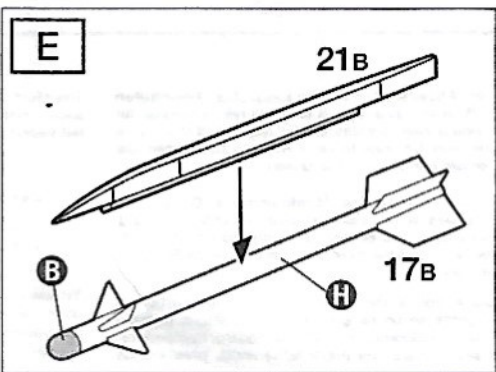
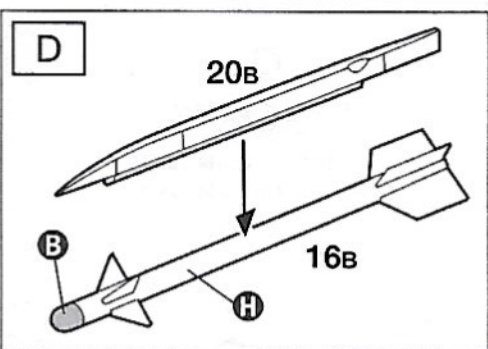
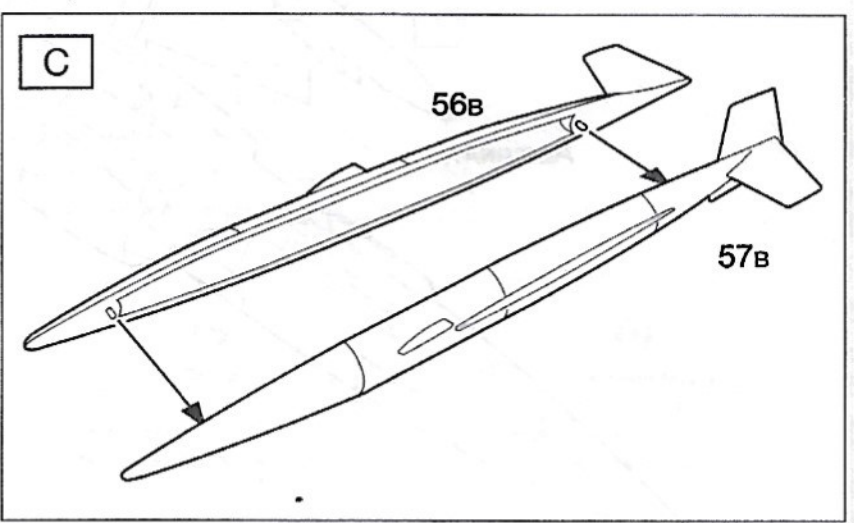
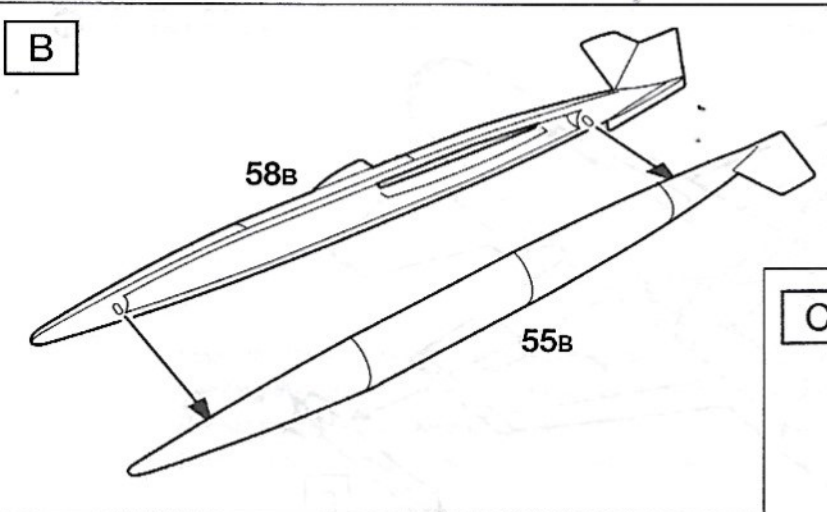
6



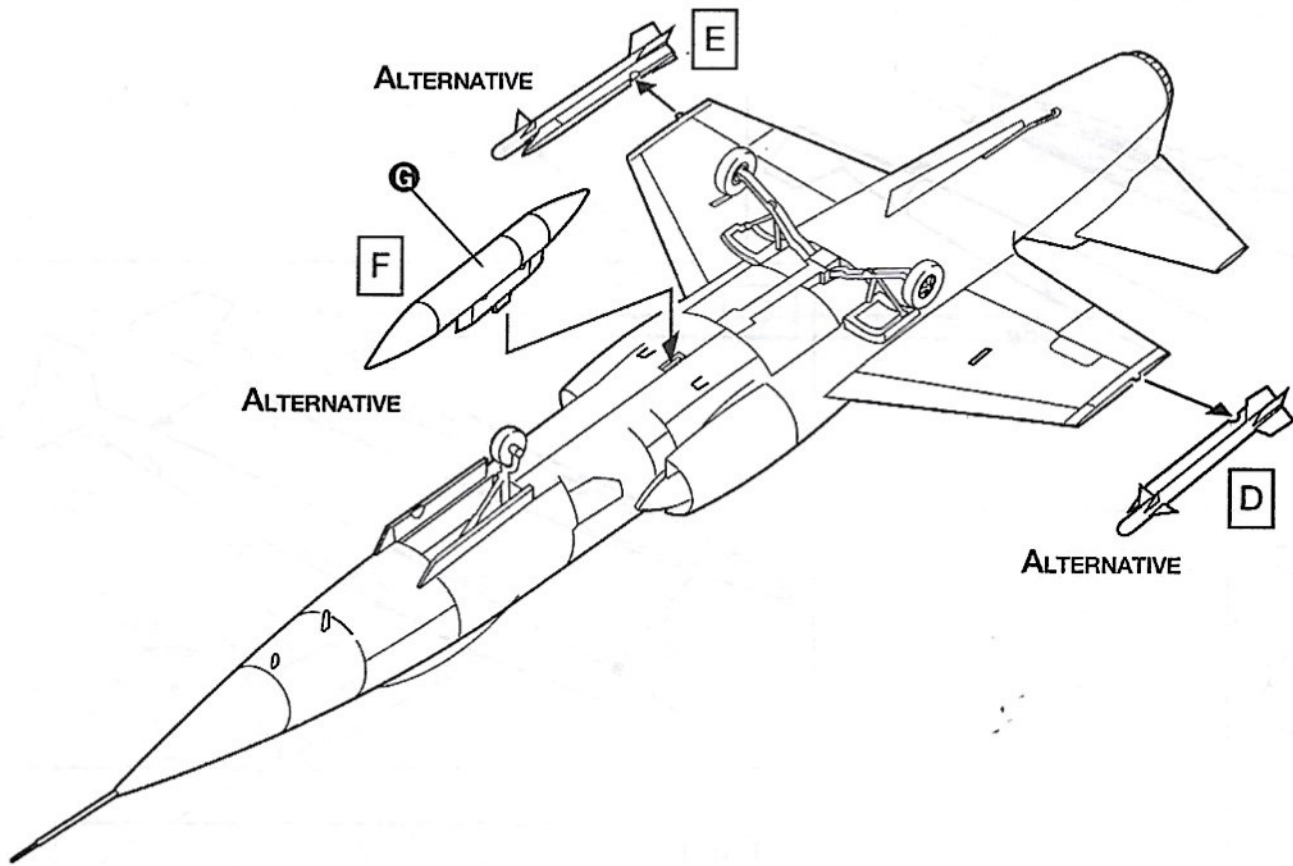
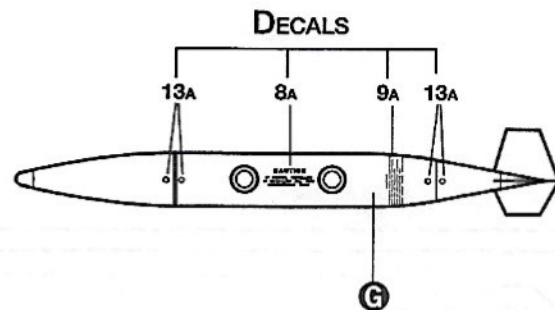
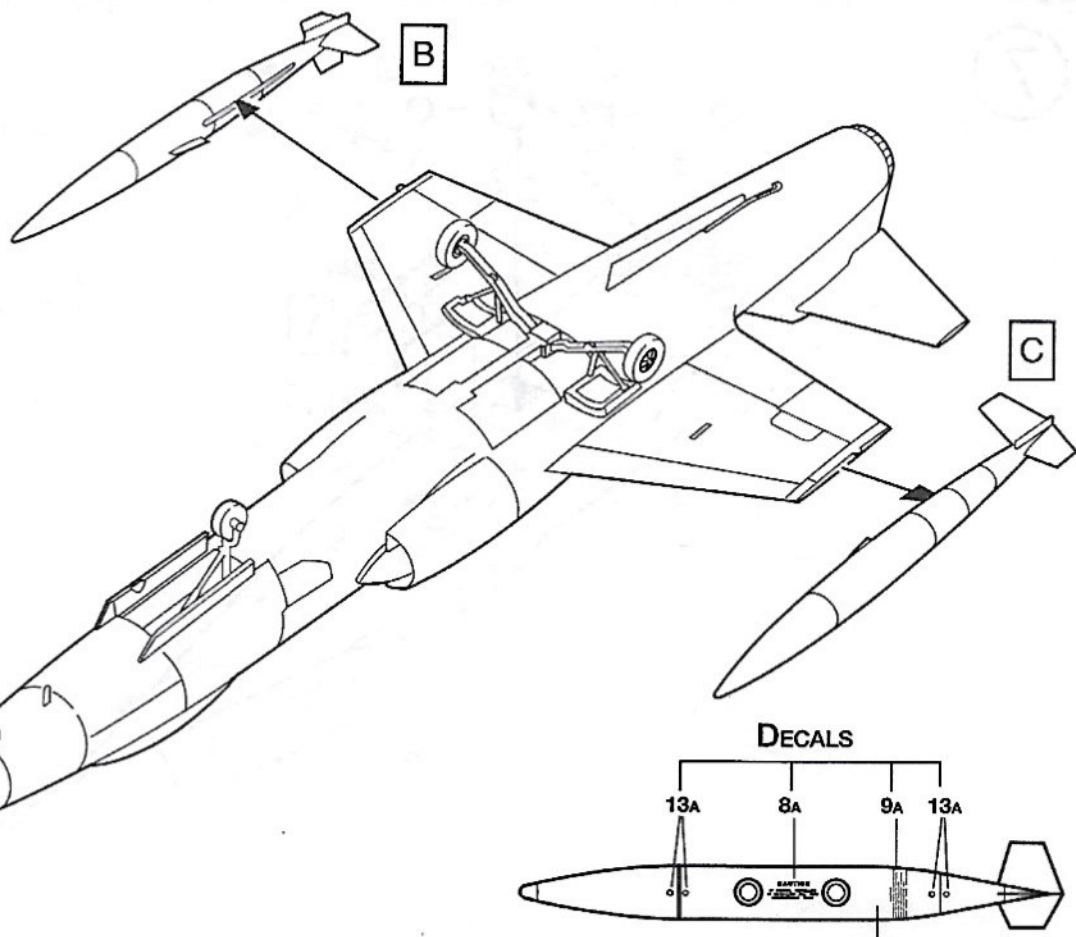
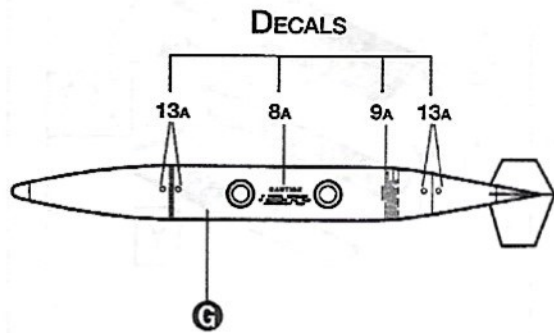
7



8



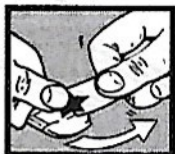
9



Istruzioni per l'applicazione delle decalcomanie. Ritagliare le decalcomanie occorrenti dal foglio, immergerle in un bicchiere d'acqua pulita per circa 1/2 minuto, metterle in posizione sul modello e farle scivolare dalla carta: per una migliore aderenza comprimerle con una pezzuola pulita.

Directions for applying the decals: Cut the required decals out of the sheet; dip them into a glass of clean water for about 1/2 minute; position the decals on the kit, letting them slide from the paper. For a better adhesion, press them by means of a clean rag.

Påsättning av decaler: Klipp ut den decal som skall användas och doppa den i ett glas vatten under en 1/2-minut. Sätt decalen på plats på modellen och låt den sakta glida av pappret. För att den skall sitta ordentligt, tryck till med en torr duk.



Anweisungen für Abziehbilder-Anbringung: Die benötigten Abziehbilder vom Blatt abschneiden, in ein Glas reines Wasser für etwa 1/2 Minute eintauchen, auf das Modell legen und dann vom Papierbogen abnehmen. Um eine bessere Haftung zu erzielen, die Abziehbilder mit einem reinen Tuch andrücken.

Instruction pour l'application des décalcomanies. Couper les décalcomanies choisies et les plonger environ trente secondes dans un peu d'eau propre. Les placer sur le modèle en les faisant glisser de leur feuille et presser avec un morceau de chiffon pour éliminer les bulles d'air.

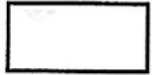
Instrucciones Para la aplicación de las calcomanías: cortar las requeridas, sumergirlas en un recipiente de agua limpia durante 1/2 minuto, colocar las calcomanías sobre el modelo, haciéndolas deslizar sobre el papel. Para una mejor adherencia, presionarlas con un trapo limpio.

Transfers: Knip het benodigde deel uit, dempel het ca. 1/2 minuut onder water, houdt het transfer tegen het model en schuif het vanaf het papier op zijn plaats. Met een schoon doekje aandrukken.

デカール使用法 右図から、それぞれのマークを切り取ります。ぬるま湯に20秒くらいつけて、引き上げます。マークをすべらすようにして右図からとり、指定の位置にはってください。やわらかな布でマーク上を押して気泡を取ってください。マーク面には、かわくまで手をふれないでください。

Указания по применению декалей: Отрежьте нужную вам часть декалей от общего листа, поместите ее на 1/2 минуты в чистую воду, затем, выбрав необходимое место на модели, переведите туза изображения, сдвинув его с булжнкой основы. Для лучшего прилипания промойте декаль чистой тряпочкой.

«F-104 A - 151ST FIS - O'HARE FIELD 1961

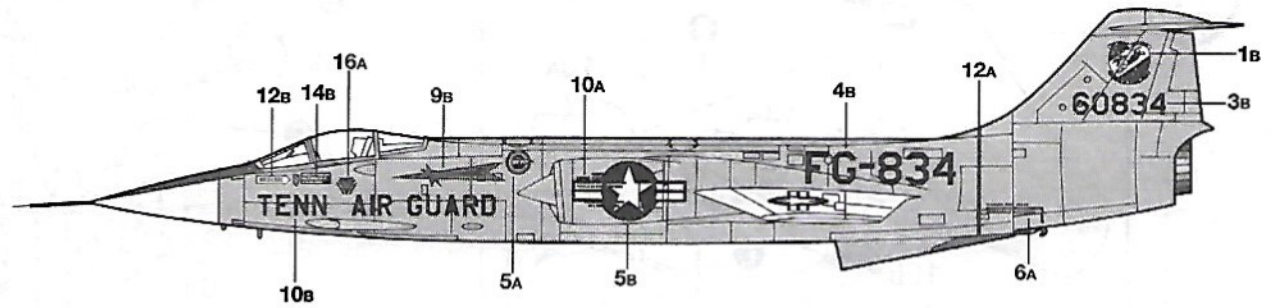


WHITE (FLAT)

F.S. 37875

MODEL MASTER - 1768

MODEL MASTER ACRYL - 4769

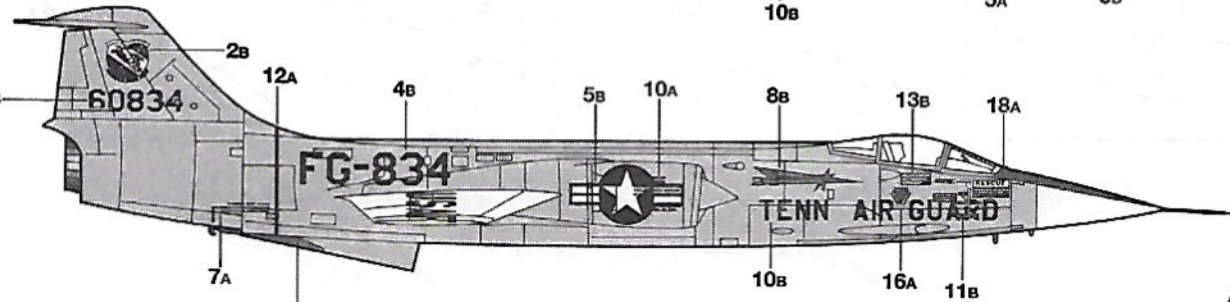


BLACK (FLAT)

F.S. 37038

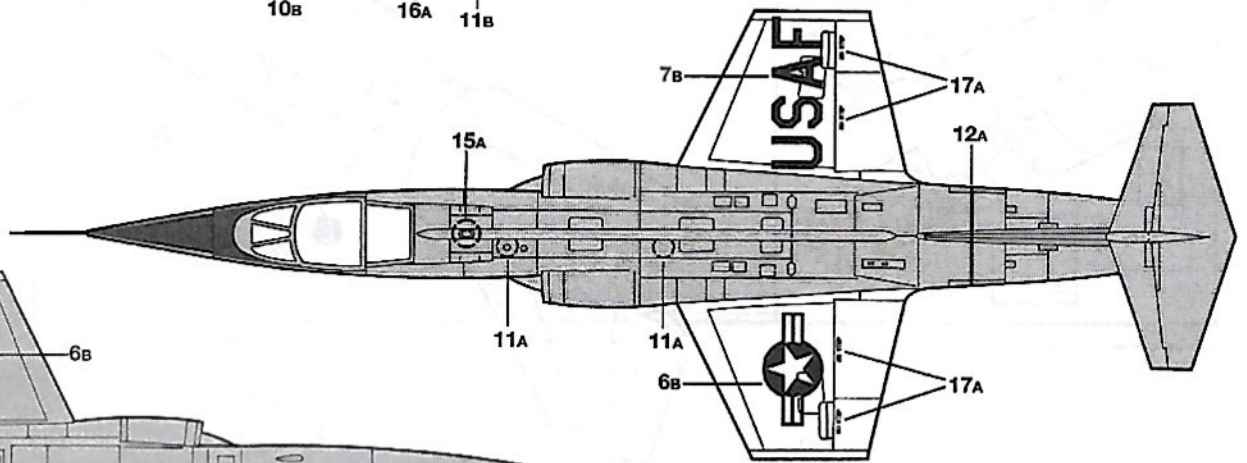
MODEL MASTER - 1749

MODEL MASTER ACRYL - 4768



YELLOW (FLAT)

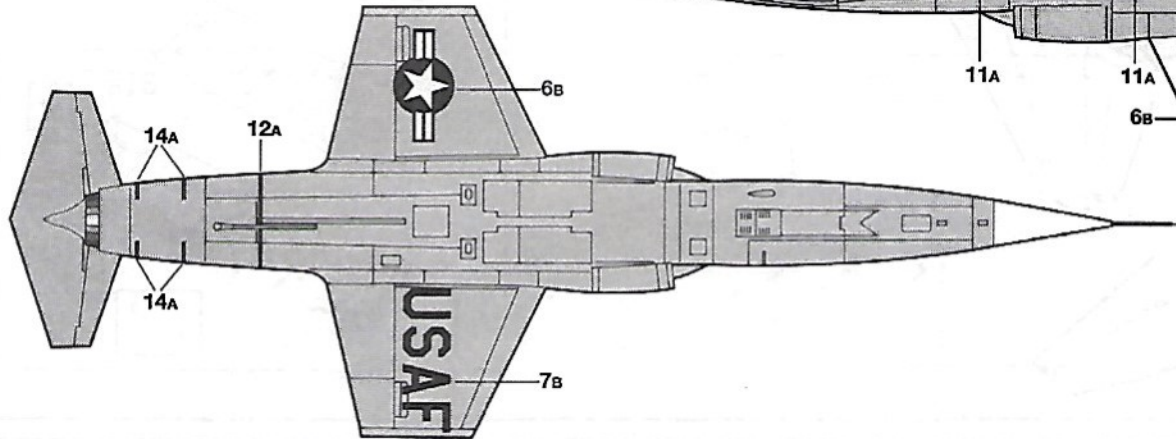
MODEL MASTER - 1569



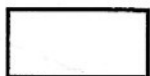
ALUMINIUM (METALIZER)

MODEL MASTER - 1401

MODEL MASTER ACRYL - 4677



«F-104 A - PAKISTAN A.F. - 9° SQN - PUNJAB 1962

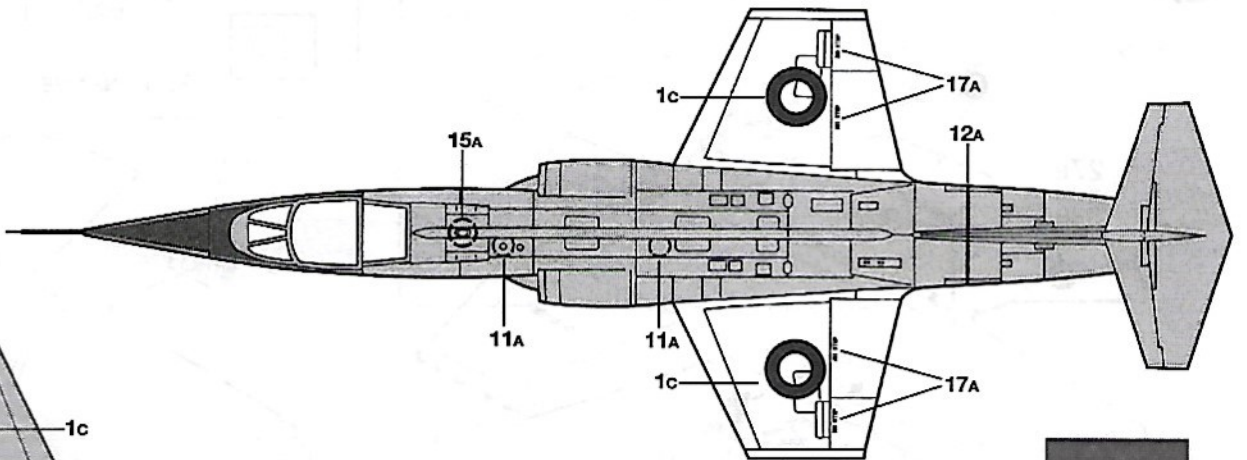


WHITE (FLAT)

F.S. 37875

MODEL MASTER - 1768

MODEL MASTER ACRYL - 4769

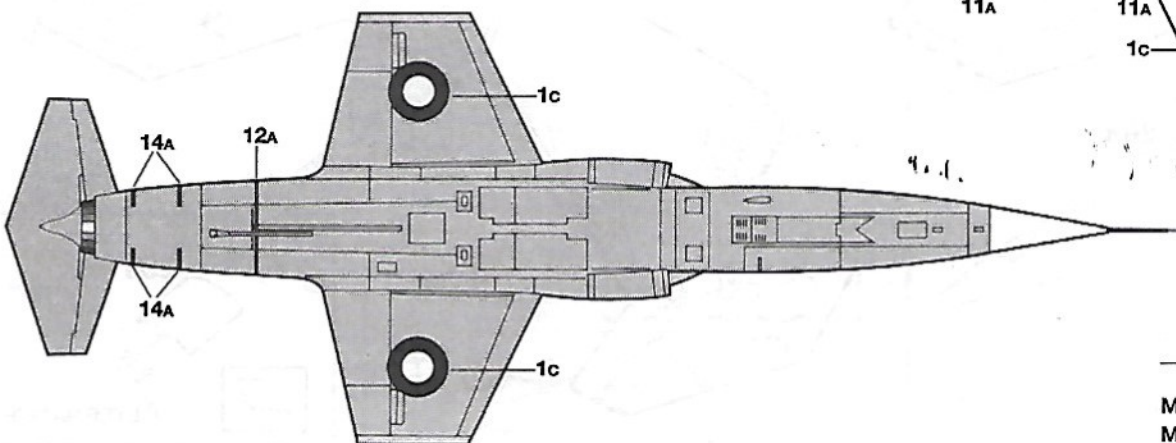


BLACK (FLAT)

F.S. 37038

MODEL MASTER - 1749

MODEL MASTER ACRYL - 4768

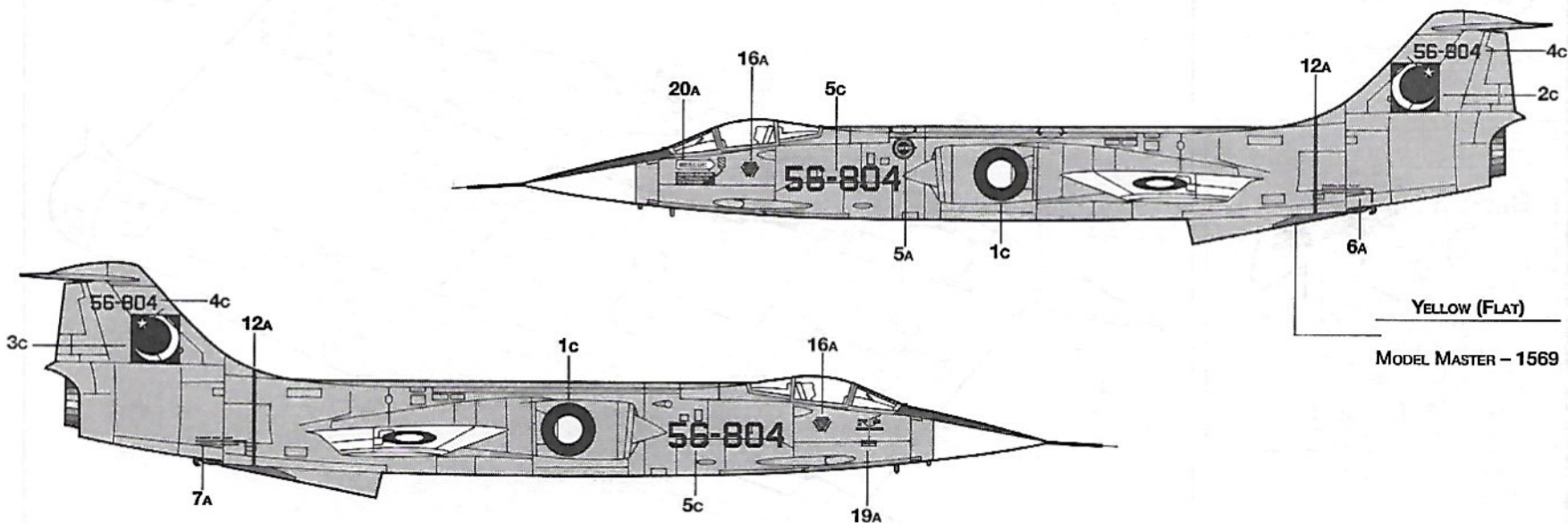


ALUMINIUM (METALIZER)

MODEL MASTER - 1401

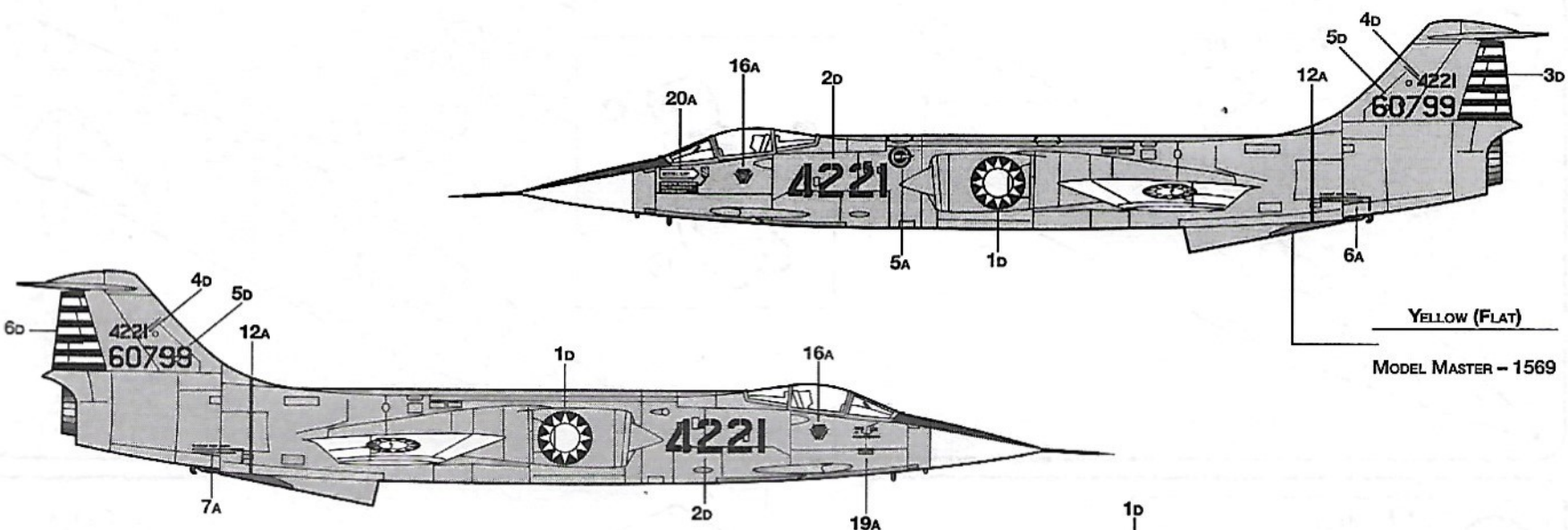
MODEL MASTER ACRYL - 4677

«F-104 A - PAKISTAN A.F. - 9°SON - PUNJAB 1962



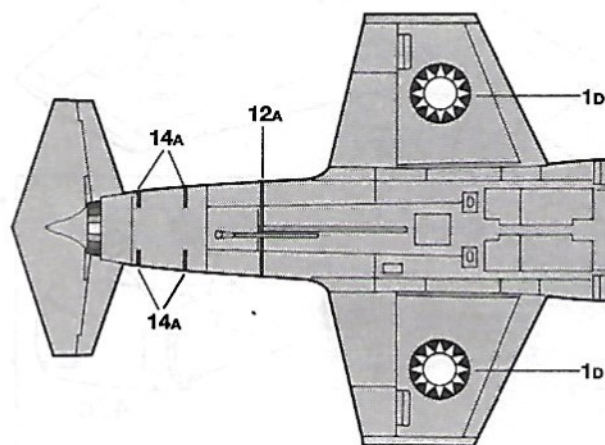
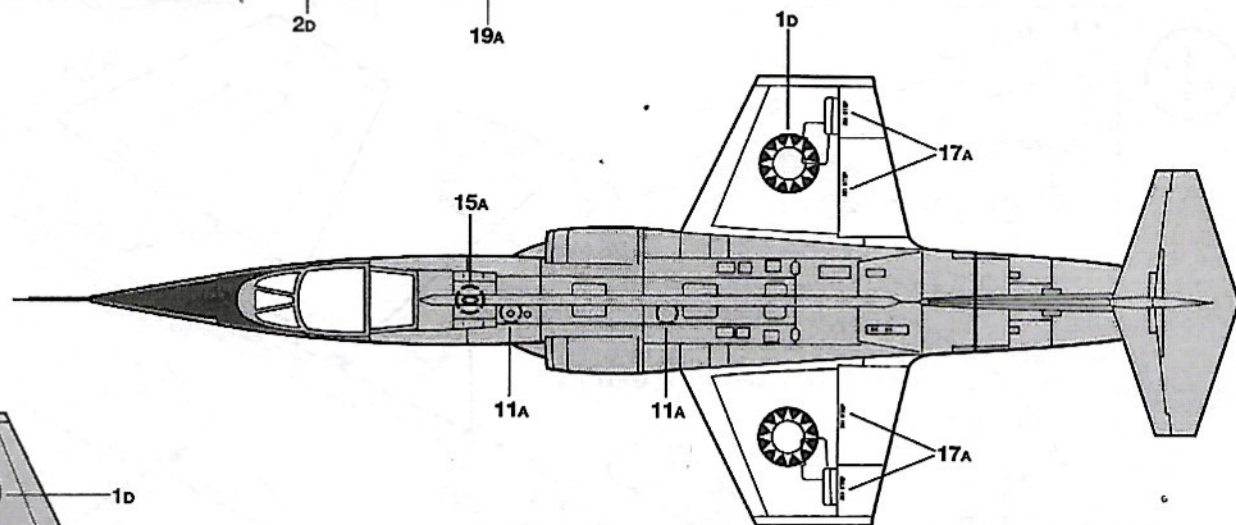
YELLOW (FLAT)
MODEL MASTER - 1569

«F-104 A - TAIWAN A.F. - 50° WING - KUNG KUANG 1961



YELLOW (FLAT)
MODEL MASTER - 1569

ALUMINIUM (METALIZER)
MODEL MASTER - 1401
MODEL MASTER ACRYL - 4677



BLACK (FLAT)
F.S. 37038
MODEL MASTER - 1749
MODEL MASTER ACRYL - 4768

WHITE (FLAT)
F.S. 37875
MODEL MASTER - 1768
MODEL MASTER ACRYL - 4769



ITALERI

ITALERI S.P.A.

- IMPORTANTI INFORMAZIONI SU QUESTO KIT**
- 1 Giocattolo non adatto ai minori di 3 anni. Le piccole parti potrebbero essere ingerite o aspirate.
 - 2 Presenza di estremità appuntite funzionali all'assemblaggio del modello stesso.
 - 3 Fare attenzione se usate attrezzi e lame per il montaggio ad evitare ferite.
 - 4 **ATTENZIONE:** I colori raccomandati per questo kit sono solo per modellisti adulti.
 - 5 Conservare il presente indirizzo per future referenze.

ITALERI S.P.A.

Via Pradazzo, 6/B - 40012 CALDERARA DI RENO (BO) - ITALY

ITALERI S.P.A.

- UK IMPORTANT INFORMATION CONCERNING THIS KIT**
- 1 Toy not suitable for children under 3 years. Small parts may be swallowed or inhaled.
 - 2 Kit may contain parts with sharp edges which are necessary to build an exact to scale model.
 - 3 Care should be taken when using tools and modelling knives as these can cause personal injury.
 - 4 **WARNING:** Paints recommended for use with this kit are for adult modellers only.
 - 5 Please retain this address for future reference.

ITALERI S.P.A.

Via Pradazzo, 6/B - 40012 CALDERARA DI RENO (BO) - ITALY

ITALERI S.P.A.

- FR INFORMATIONS IMPORTANTES CONCERNANT CE KIT**
- 1 Jouet ne convenant pas aux enfants de moins de 3 ans. Les petites pièces pourraient être avalées ou inhalées.
 - 2 Présence d'extrémités en point servant au montage du modèle.
 - 3 L'assemblage de ce kit requiert de l'outillage, en particulier des couteaux de modélisme. Manier ces dernier avec précaution pour éviter toute blessure.
 - 4 **ATTENTION:** Les peintures recommandées pour ce kit sont uniquement destinées aux adultes.
 - 5 Gardez cette adresse pour référence future.

ITALERI S.P.A.

Via Pradazzo, 6/B - 40012 CALDERARA DI RENO (BO) - ITALY

ITALERI S.P.A.

- D WICHTIGE INFORMATION ZU DIESEM BAUSATZ**
- 1 Nicht geeignet für Kinder unter 3 Jahren wegen Vorhandensein von Kleinteilen.
 - 2 Bausatz kann spitze Kanten aufweisen, die für eine modellgetreue Nachbildung notwendig sind.
 - 3 Vorsicht im Umgang mit Werkzeugen und Modellbaumessern, da diese Verletzungen verursachen können.
 - 4 **ACHTUNG:** Die für diesen Bausatz empfohlenen Farben sind für Kinder nicht geeignet.
 - 5 Behalten Sie die Herstelleradresse für eventuelle Reklamationen.

ITALERI S.P.A.

Via Pradazzo, 6/B - 40012 CALDERARA DI RENO (BO) - ITALY
Kundendienst für Deutschland:
Gebr. FALLER GmbH 78148 Gütenbach

ITALERI S.P.A.

- NL BELANGRIJKE INFORMATIE AANGAANDE DIT MODEL**
- 1 Speelgoed niet geschikt voor kinderen onder de 3 jaar. De kleine stukjes kunnen ingeslikt of opgesnoeven worden.
 - 2 Er zijn voor de montage van dit model functionele puntige uiteinden.
 - 3 Voorzichtigheid is gewenst bij het gebruik van gereedschap en hooby messen ter voorkoming van letsel.
 - 4 **WAARSCHUWING:** Modelbouwverf zoals aangegeven voor dit model is alleen geschikt voor gebruik door volwassenen.
 - 5 Behoud dit adres voor toekomstig gebruik.

ITALERI S.P.A.

Via Pradazzo, 6/B - 40012 CALDERARA DI RENO (BO) - ITALY

ITALERI S.P.A.

- E INFORMACION IMPORTANTE SOBRE ESTA MAQUETA**
- 1 Jugete no apto para menores de 3 años. Las partes pequeñas podrían ser ingeridas o aspiradas.
 - 2 Presencia de extremidades apuntadas funcionales al montaje del modelo mismo.
 - 3 Tenga cuidado al utilizar las herramientas y cuchillas de trabajo, ya que pueden causar daños personales.
 - 4 **ATENCIÓN:** Las pinturas recomendadas para esta maqueta son solo para modelistas adultos.
 - 5 Conservar la presente dirección para futuras referencias.

ITALERI S.P.A.

Via Pradazzo, 6/B - 40012 CALDERARA DI RENO (BO) - ITALY

ITALERI S.P.A.

- P INFORMAÇÃO IMPORTANTE SOBRE ESTE KIT**
- 1 Não é recomendado a crianças com idade inferior a 3 anos.
 - 2 Presença de pontas aguçadas que servem para a montagem do modelo.
 - 3 Recomendamos muito cuidado no uso de ferramentas e objectos cortantes pois podem causar acidentes pessoais.
 - 4 **ATENÇÃO:** As tintas recomendadas para este kit são somente para uso de adultos.
 - 5 Conserve este endereço para futuras referências.

ITALERI S.P.A.

Via Pradazzo, 6/B - 40012 CALDERARA DI RENO (BO) - ITALY

ITALERI S.P.A.

- SF TÄRKEITÄ TIETOJA KOSKIVAN TÄTÄ RAKENNUSARJAANI**
- 1 Tutustu tarkoin rakennussuohjeeseen ennen rakentamisen aloittamista.
 - 2 Teräviä työkaluja ja veitsiä käytettäessä on noudatettava erityistä huolellisuutta tapaturmien välttämiseksi.
 - 3 Iroitettaessa muoviosia valurangoista saattaa kalkkaisuukhaan jäädä särmiä. Nämä on poistettava viilalta tai hiomapaperilla huolellisuutta noudattaen.
 - 4 Säilytä sarjaa alle 3-vuotiaiden lasten ulottumattomissa sillä jotkut pianet osat voidaan irrottaa. Älä anna lasten missään oluusteissa koskettaa kielellä tai imeä metalli- tai sähköisiä.
 - 5 Voiteluaineita (vaseliini, voiteluöljy j. m.) mikälly sarjassa mukana, ei saa niillä eikä missään tapauksessa päästää suuhun tai silmiin.
 - 6 Säilytä tämä ohjelehtinen mahdollista tarvetta silmiäpitäen, sillä se sisältää ECC-yhtymän nimen ja osoitteen jolla on vastaavat tiedot maahantuojasta.
 - 7 **VAROITUS:** Ohjeessa soositellut maalit ovat vain aikuisille mallinrakentajille tarkoitettuja.

ITALERI S.P.A.

Via Pradazzo, 6/B - 40012 CALDERARA DI RENO (BO) - ITALY

ITALERI S.P.A.

- N ADVARSEL - VIKTIG INFORMASJON OM BYGGESSETT**
- 1 Må ikke gis til barn under 3 år. Små deler kan sette seg fast i halsen eller neser.
 - 2 Se opp for spisse kanter, som brukes ved montering av modellen.
 - 3 Utvis aktsomhet når verktøy og spesialkniver brukes, da de kan påføre personskader.
 - 4 **ADVARSEL:** Maling som anbefales brukt med dette sett er beregnet bare for voksne modellbyggere.
 - 5 Spar denne adressen til fremtidig bruk.

ITALERI S.P.A.

Via Pradazzo, 6/B - 40012 CALDERARA DI RENO (BO) - ITALY

ITALERI S.P.A.

- DK VIKTIG INFORMATION FOR SAMLESÆT**
- 1 Anbefales ikke til børn under 3 år. Indeholder små dele.
 - 2 Sættet kan indeholde dele med skarpe kanter hvilket er nødvendigt for at lave en nøjagtig model.
 - 3 Vær forsigtig ved brug af værktøj - skarpe knive og lignende.
 - 4 **Forsigtig:** Maling der anbefales er beregnet til voksen brug.
 - 5 Spar denne adresse for evt henvendelse.

ITALERI S.P.A.

Via Pradazzo, 6/B - 40012 CALDERARA DI RENO (BO) - ITALY

ITALERI S.P.A.

- S VIKTIG INFORMATION OM DENNA BYGGSATS**
- 1 Var noga att läsa och helt förstå instruktionsboken innan du börjar bygga din byggsats. (Instruktionsboken medföljer byggsatsen.)
 - 2 Vid byggandet av denna modell används knivar och andra verktyg. Var försiktig vid användandet av dessa för att undvika personskador.
 - 3 När du lossar plastdelarna från gjutramen kan det uppstå vassa eller ojämna kanter. Jämna till dessa med fil eller sandpapper.
 - 4 Vissa delar är löstagbara och därför måste barn under 36 månader hållas under uppsikt. De får inte tillåtas att stoppa i munnen några som helst delar som följer med denna byggsats.
 - 5 Fett eller smörjmedel, som kan medföra denna byggsats, får ej inandras eller sväljas. Akta ögonen.
 - 6 Detta dokument skall sparas som referens. Innehåller uppgifter om ECC tillverkaren och motsvarande uppgifter om importören.
 - 7 **WARNING:** Färger som rekommenderas till denna byggsats är avsedda endast för vuxna modellbyggare.

ITALERI S.P.A.

Via Pradazzo, 6/B - 40012 CALDERARA DI RENO (BO) - ITALY

ITALERI S.P.A.

- HR ROČITATI A SACUVATI**
- 1 Igračko neprikladno za djecu mlađu od 3 godine, jer bi mogli progutati ili udahnuti sitne dijelove.
 - 2 Prisutnos krajnjih oštirih dijelova pri montazi istog modela.
 - 3 Ako upotrebljavate alat i nozeve za montiranje obratite pažnju da se ne posećete.
 - 4 Boje su preporučene za ovaj model služe samo za odrasle modelare.
 - 5 Sačuvati ovu adresu za buduća obavještenja.

ITALERI S.P.A.

Via Pradazzo, 6/B - 40012 CALDERARA DI RENO (BO) - ITALY

ITALERI S.P.A.

- H LŐLVASHNI ÉS BETARTANI**
- 1 A játék nem adható 3 éven aluli kicsiknek, mert lenyelhetik vagy leszípanthatják a kis részeket.
 - 2 A modellen az összeállításához szükséges vegződések találhatók.
 - 3 Amennyiben az összeállításához éles eszközöket használ, vigyázzon, hogy meg ne sértse magát!
 - 4 Az összeállításához javasolt színeket csak felnőtteknek ajánljuk.
 - 5 Kérjük, hogy őrizze meg ezt a címet további hivatkozás céljából.

ITALERI S.P.A.

Via Pradazzo, 6/B - 40012 CALDERARA DI RENO (BO) - ITALY

ITALERI S.P.A.

- CZ TĚTE A USCHOVEJTE**
- 1 Hračka není vhodná pro děti do 3 let, protože by mohly spolknout nebo vdechnout malé části.
 - 2 U modelu se nachází špičaté okraje nutné k sestavení samotného modelu.
 - 3 Používáte-li k sestavení ostré nástroje a čepce, dejte pozor, abyste se neporanili.
 - 4 Barvy, které doporučujeme pro tento soubor jsou určené jenom dospělým modelářům.
 - 5 Uchovejte tuto adresu k případným budovcím referencím.

ITALERI S.P.A.

Via Pradazzo, 6/B - 40012 CALDERARA DI RENO (BO) - ITALY

ITALERI S.P.A.

- PL RZECZYTAĆ I ZACHOWAĆ**
- 1 Zabawka nie jest przeznaczona dla dzieci poniżej 3 lat, względu na małe części.
 - 2 Zabawka może zawierać części z ostrymi krawędziami - jest to konieczne dla dokładnego odwzorowania modelu w skali.
 - 3 Należy zwrócić uwagę na możliwość odniesienia obrażeń w przypadku używania ostrych narzędzi podczas montażu.
 - 4 **UWAGA:** farby polecane do malowania tego modelu nie powinny być używane przez dzieci det lat 6.
 - 5 Zachowaj niniejszy adres dla przyslych referencji.

ITALERI S.P.A.

Via Pradazzo, 6/B - 40012 CALDERARA DI RENO (BO) - ITALY

ITALERI S.P.A.

- TR R-ÖNEMLİ BİLGİLER-LÜTFEN SAKLAYINIZ**
- 1 3 Yasından küçük çocuklar için uygundur. Yutabilecekleri küçük parçalar içermektedir.
 - 2 Kusursuz bir model oluşturabilmek için gerekebilecek sivri kenarlı parçalar içerebilir.
 - 3 Yapım sırasında maket bıçağı ve törpü gibi aletlerin kullanılması sırasında herhangibir yaralanmaya sebep olmak için çok dikkat edilmelidir.
 - 4 **Dikkat:** Model için kullanılan tavsiye edilen boyalar sadece yetişkinlerin kullanmaları için uygundur.
 - 5 Başvurularınız için lütfen aşağıdaki adresi kaydediniz.

ITALERI S.P.A.

Via Pradazzo, 6/B - 40012 CALDERARA DI RENO (BO) - ITALY

ITALERI S.P.A.

- РУССКИ ПРОЧИТЕ И ЗАПОМНИТЕ**
- 1 Во избежание попадания мелких деталей в рот дыхательные пути не дайте детям младше трех лет.
 - 2 Набор может содержать детали с острым которые необходимы для постройки масштабной модели.
 - 3 Необходимо соблюдать осторожность при работе с резаками и другими инструментами, поскольку они могут вызвать травмы.
 - 4 **ВНИМАНИЕ!** Краски, рекомендуемые для окраски модели, могут использоваться только взрослыми моделями.
 - 5 Сохраните адрес производителя для будущих обращений.

ITALERI S.P.A.

Via Pradazzo, 6/B - 40012 CALDERARA DI RENO (BO) - ITALY

ITALERI S.P.A.

- GR ΣΙΜΑΝΤΙΚΕΣ ΠΑΡΗΦΟΡΙΕΣ ΣΧΕΤΙΚΑ ΜΕ ΤΟ ΚΙΤ**
- 1 Ακατάλληλο για παιδιά κάτω των 3 ετών, γιατί περιέχει Βιζού Βέγη.
 - 2 Το kit περιέχει Βέγη Βε Βυτερές άκρες τα οποία είναι απαραίτητα για τη κατασκευή του Βούτέλου Βε σφίβεια.
 - 3 Προσοχή κατά τη χρήση Βούτελιανού εργαλείου και κοπιδού τα οποία Βυροιά άα προκαλέσουν τραυματισμό.
 - 4 Προσοχή: Τα χρώματα που συστήνεται για το χρωματισμό του kit είναι για επίλυση Βούτελιανός Βούτο.
 - 5 Παρακαλώ κρατήστε τη διεύθυνση για Βελλοίτακη χρήση.

ITALERI S.P.A.

Via Pradazzo, 6/B - 40012 CALDERARA DI RENO (BO) - ITALY

- 1 このキットには小さな部品が含まれているため3歳以下のお子様には適しません。
- 2 モデルの正確な再現のために、ゆびをえず先端のとがった部品が含まれている場合があります。ご注意ください。
- 3 工具やナイフを使う場合は充分注意してください。ケガをする場合があります。
- 4 警告: このキットで買っている塗料は成人モデラーの使用に限られます。
- 5 将来の参照のために下記のと住所を保存しておいてください。

ITALERI S.P.A.

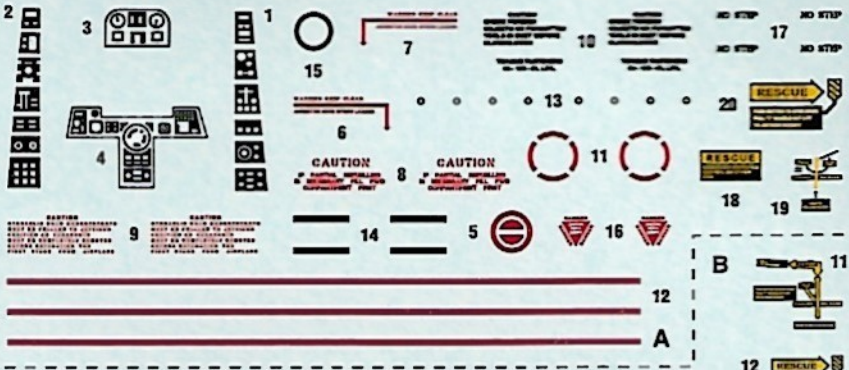
Via Pradazzo, 6/B - 40012 CALDERARA DI RENO (BO) - ITALY

重要説明: 由於包含細小部份，此模型不適合3歲或以下兒童。由於製作上的比例及真實性起見，此模型的部份可能帶有銳角。當使用其他模型工具如利刀等需特別留意安全。

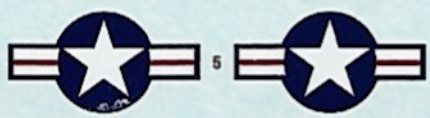
注意: 此模型所指定漆料只適合成年人使用。請保留此地址作日後參考

ITALERI S.P.A.

Via Pradazzo, 6/B - 40012 CALDERARA DI RENO (BO) - ITALY



60834 3 60834



FG-834

4
FG-834

USAF

10
TENN
TENN

AIR GUARD
AIR GUARD

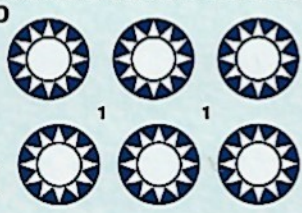
USAF



C 56-804

56-804

56-804 4 56-804



60799 5 60799 4221 4 4221

4221 2 4221

