

1:48 SCALE AEROSPATIALE SA365N DAUPHIN 2 JAPAN DOM RESCUE



ITEM NO. 02818

Painting & Marking guide

PHOTO: 佐藤正孝



国民の安全を守るレスキュー隊

レスキュー隊とは消防や防災に関わり我々の安全を守ってくれる人達です。個人の家の火事から大規模な天災が発生した時にいち早く救助に来てくれます。レスキュー隊の乗物は自動車やオートバイ、ボートなど場面に応じて用意されていますがその中でも予知や発見に役立っているのが空から見守るヘリコプターです。自動車では勿論、人が歩いて入れないような奥地から海上、交通渋滞時の都市部までいかなる場所でもレスキューヘリコプターは活躍しています。

ユーロコプター「AS365N」

世界中の消防防災、警察、報道取材、人員輸送に活躍しているのがこのAS365N、通称「ドーファン」です。まさしくイルカの様な機体は整備性、操縦性に優れてスピードも320Km/h以上が出せます。365Nシリーズはフランスのコンコルド飛行機を開発した事で有名な「アエロスペース」社から同じグループの現在は「ユーロコプター」社が製造しています。「AS365N」「SA365N」「SA365N2」と名前を変えながら改造を加えられて現在も世界中で活用しています。

デカールのはりかた

1. 貼りたいマークを台紙から切り抜きます。
2. デカールをぬるま湯に10秒ほど浸してからタオル等の布の上におきます。
3. 台紙のはしを手で持ち、説明図で指示された場所に、マークをスライドさせてモデルの上に移して下さい。
4. 指に少し水をつけてマークをぬらしながら、正しい位置にずらしします。
5. 柔らかい布でデカール内側の気泡を押し出ししながら、おしつけるようにして水分を取ります。

注意!

1. 組み立てモデルですので、作る前に組み立て説明書をお読み下さい。
2. 部品を取り出した後のビニール袋は、小さな子供が頭から被ったりすると窒息する危険性がありますので、破り捨てして下さい。
3. 部品はきれいに切り取り、切り取ったあとのクズは捨てして下さい。
4. 部品は、商品の都合上やむなく尖っている所がありますので危険です。使用目的以外は、絶対に遊ばないで下さい。特に小さなお子様のいる家庭では注意して下さい。
5. 部品の切り取りにはニッパーを使用し、バリ等の余分な部分はナイフ、ヤスリ等で仕上げます。また、ニッパー、ナイフ、ヤスリ等を不用意に取り扱うと、刃先等で手、指、足などを切る可能性がありますので10才以下の方は、保護者の方が行って下さい。
6. 小さな部品が有りますので、誤って飲み込まないように注意して下さい。窒息などの危険が有ります。誤飲の危険がありますので、対象年齢未満のお子様には絶対に与えないで下さい。
7. (接着剤、塗料を使用する場合は、下記に注意して下さい。)
★接着剤、塗料は口の中に入れて下さい。中毒の危険があります。
★接着剤、塗料が目に入った時は、すぐに大量の水で洗い流して、医者に相談して下さい。
★糊切った室内では使用しないで下さい。中毒の危険が有ります。
★近くでの火の使用も絶対に止めて下さい。引火する危険があります。
8. 直射日光の当たる場所や、高温・多湿になる場所には放置しないで下さい。

塗装とマーキング
Painting & Apply Decals

◎横浜市消防局 (はまちどり1)

基本色: ホワイト
White

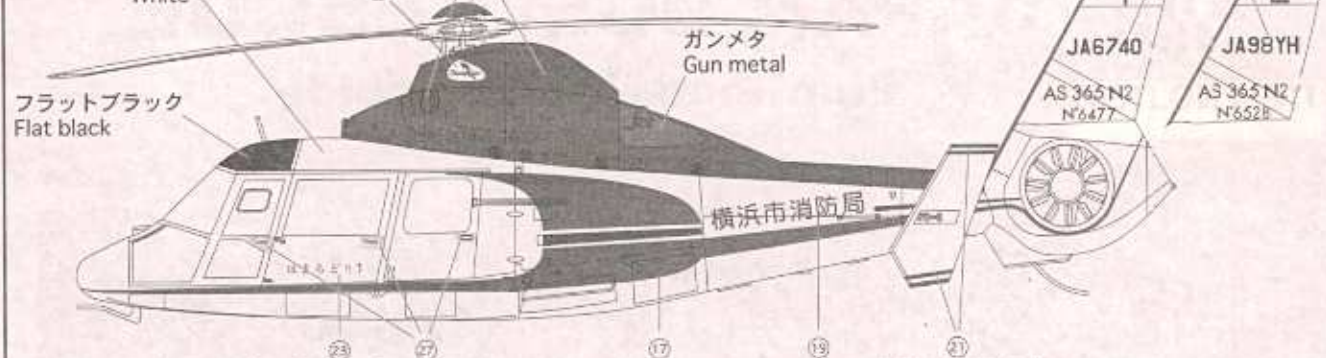
フラットブラック
Flat black

レッド
Red

クリアーレッド
Clear red

ガンメタ
Gun metal

「はまちどり2」を作る時は⑳です。



「はまちどり2」を作る時は㉑です。

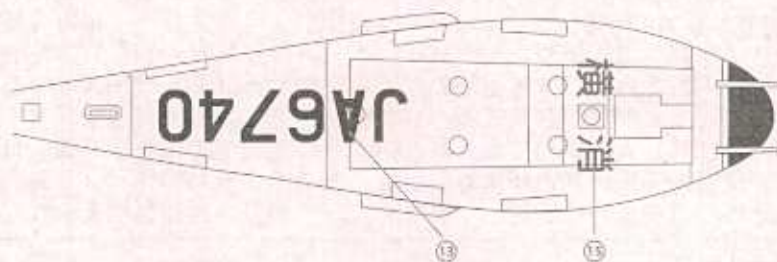
内側にも貼ります。
レッド
Red



「はまちどり2」を作る時は㉒です。

内側にも貼ります。

「はまちどり2」を作る時は㉓です。



「はまちどり2」を作る時は㉔です。

フラットブラック
Flat black



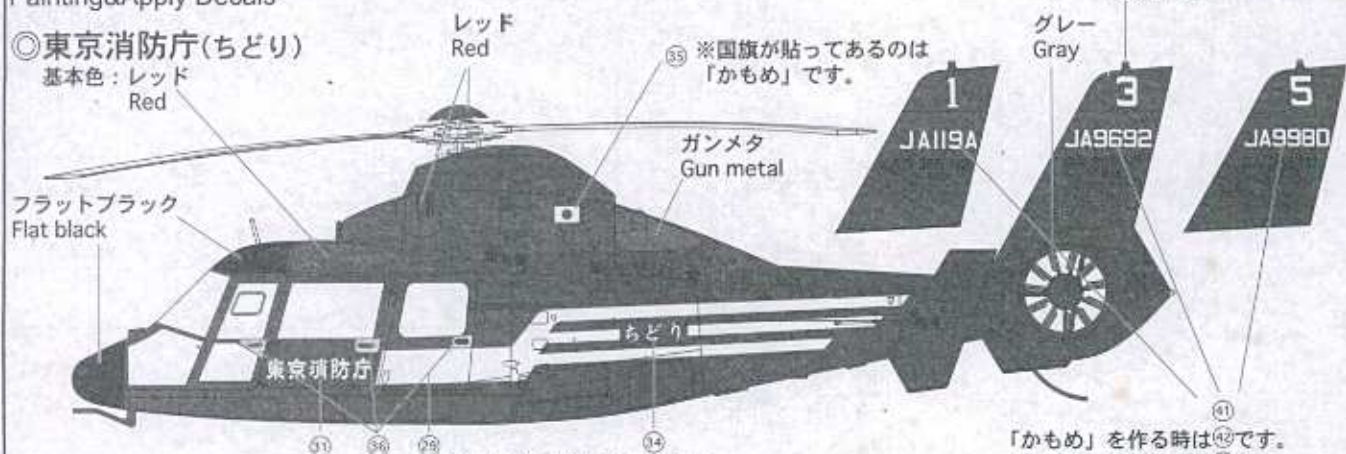
塗装とマーキング

Painting & Apply Decals

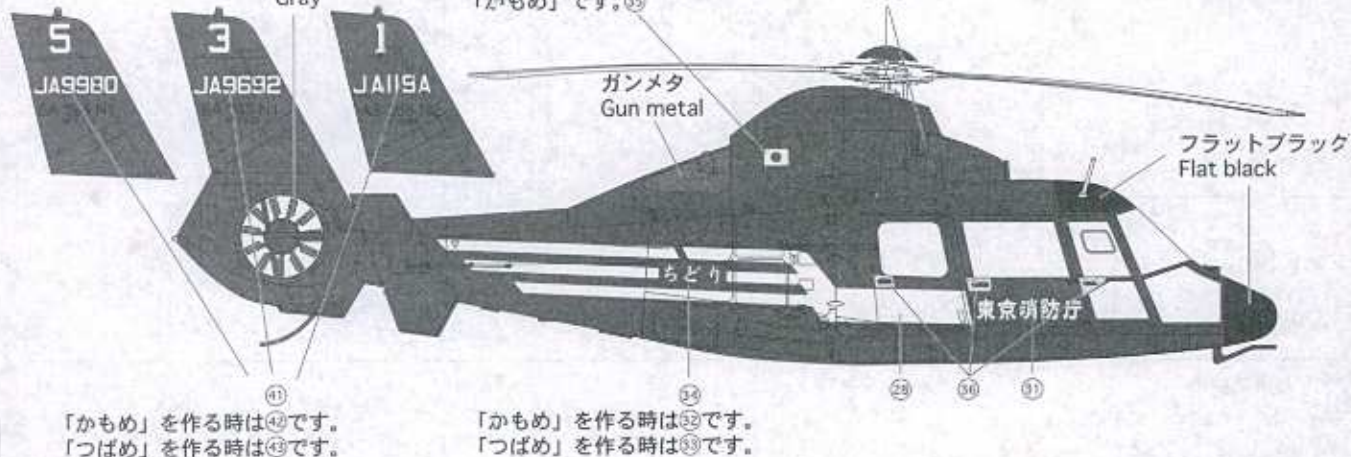
◎東京消防庁(ちどり)

基本色: レッド
Red

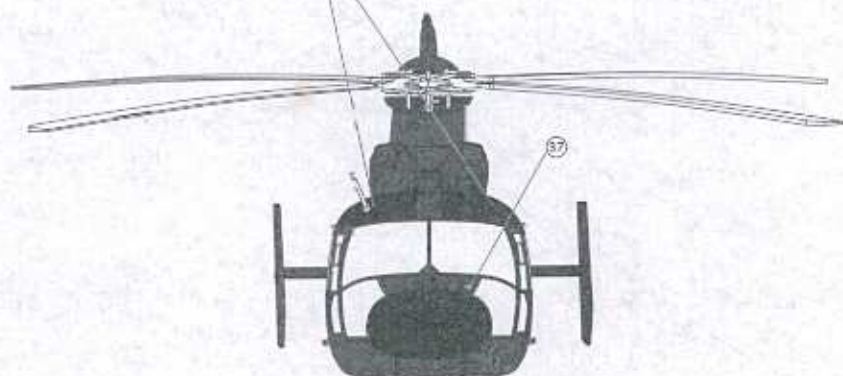
フラットブラック
Flat black



グレー Gray

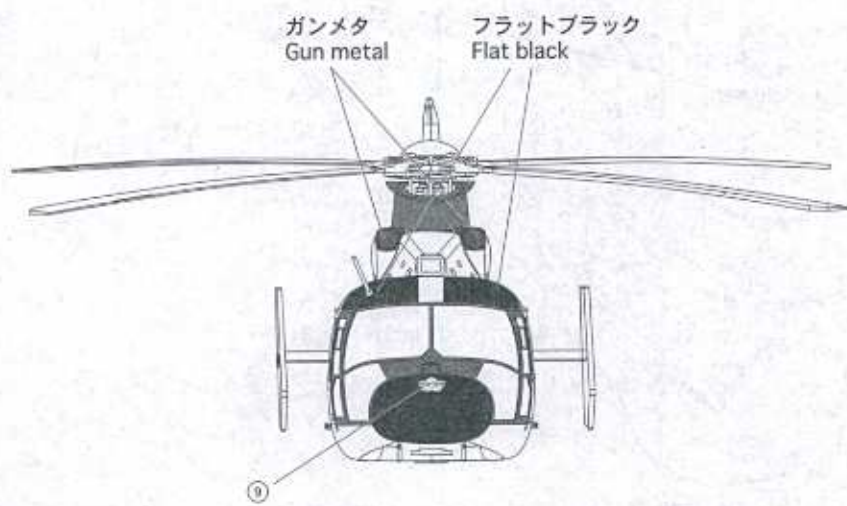
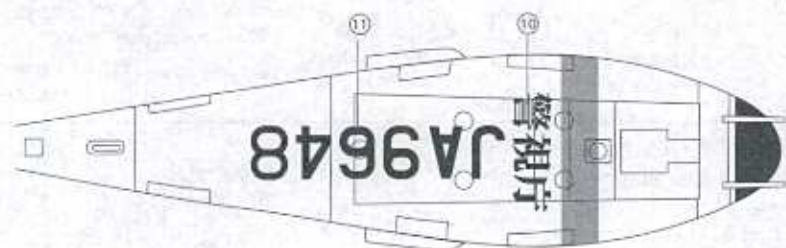
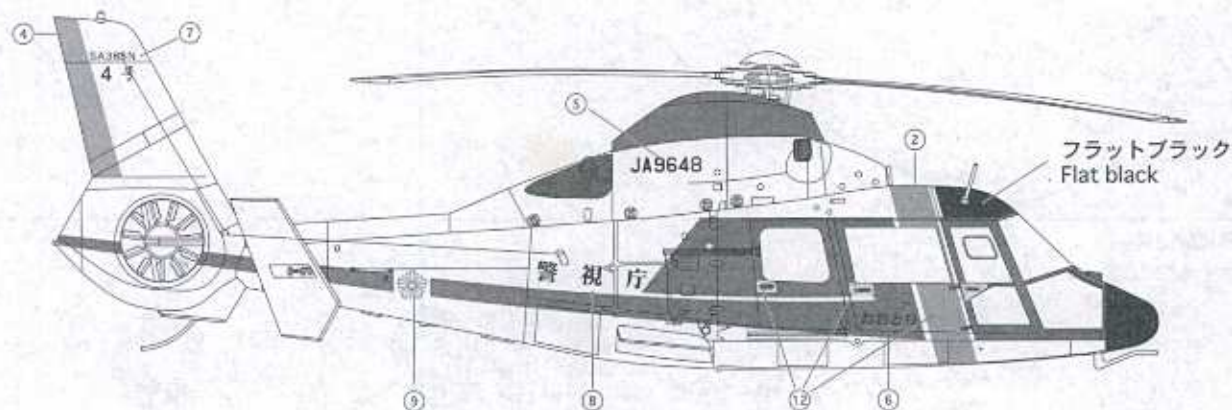
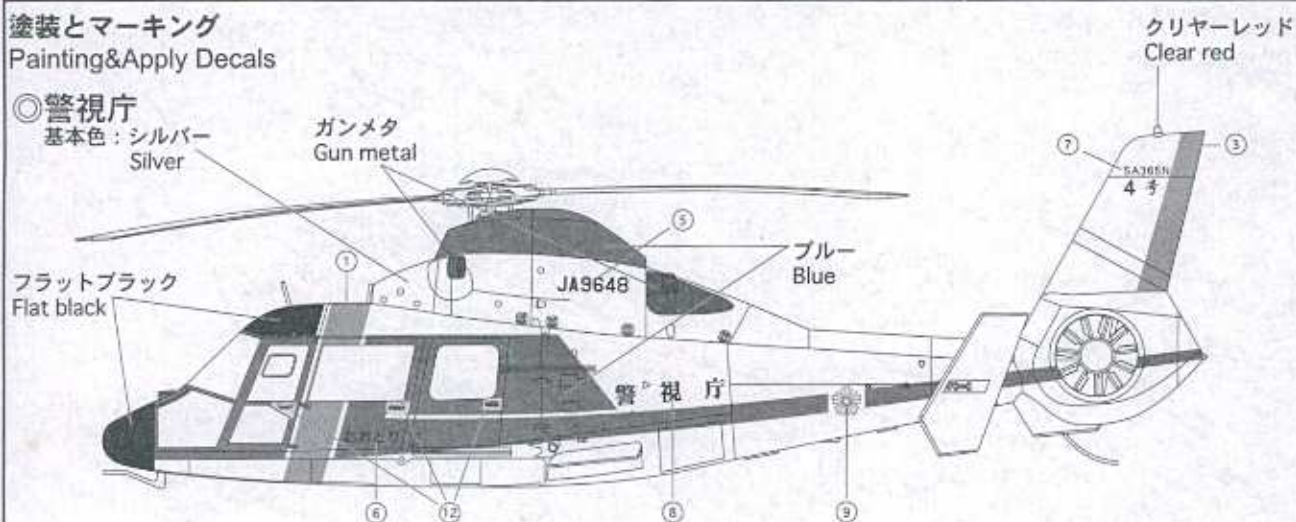


フラットブラック
Flat black

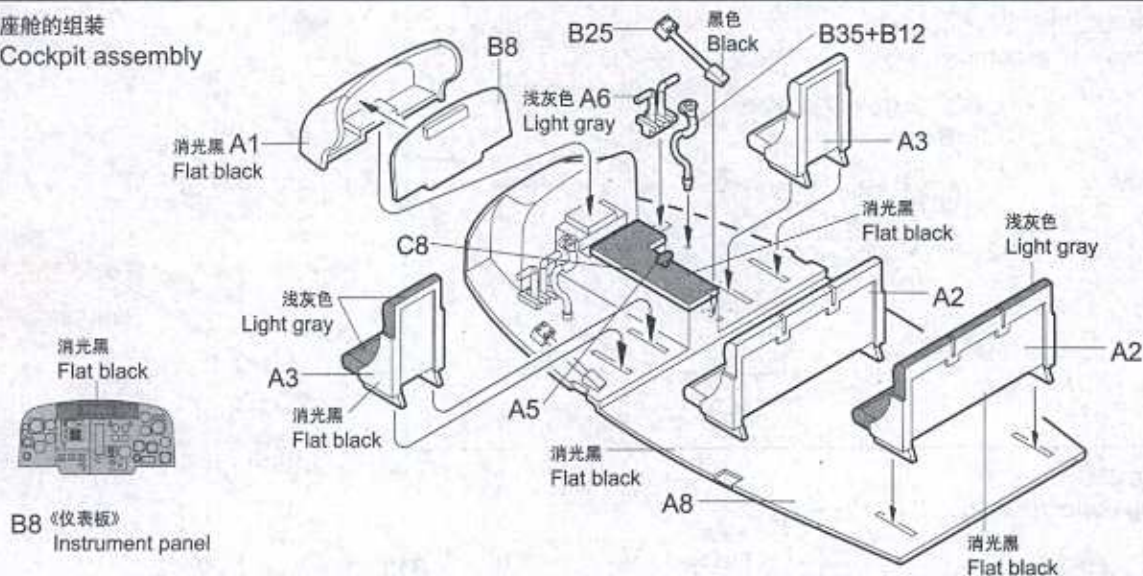


塗装とマーキング
Painting & Apply Decals

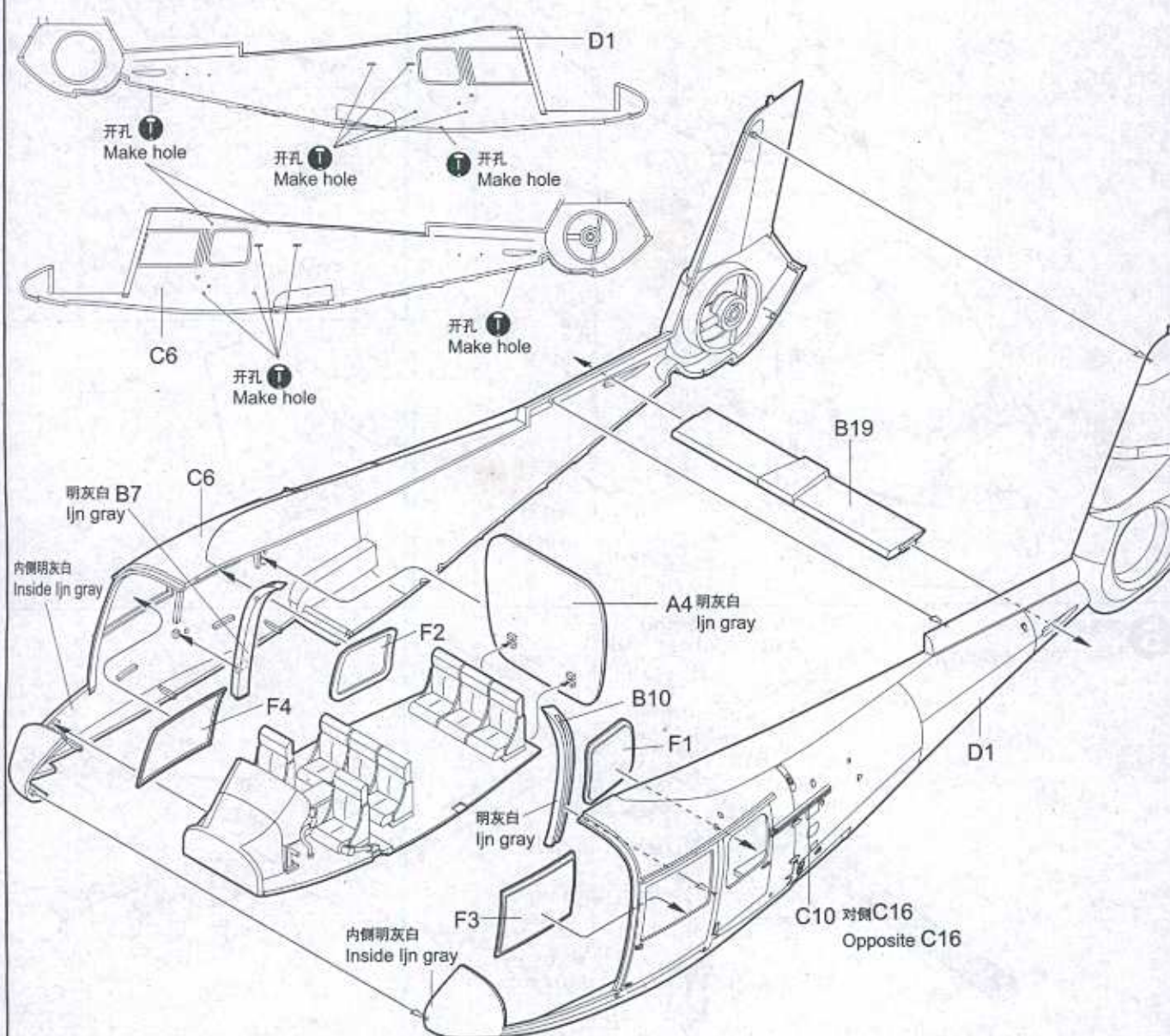
◎警視庁
基本色：シルバー
Silver



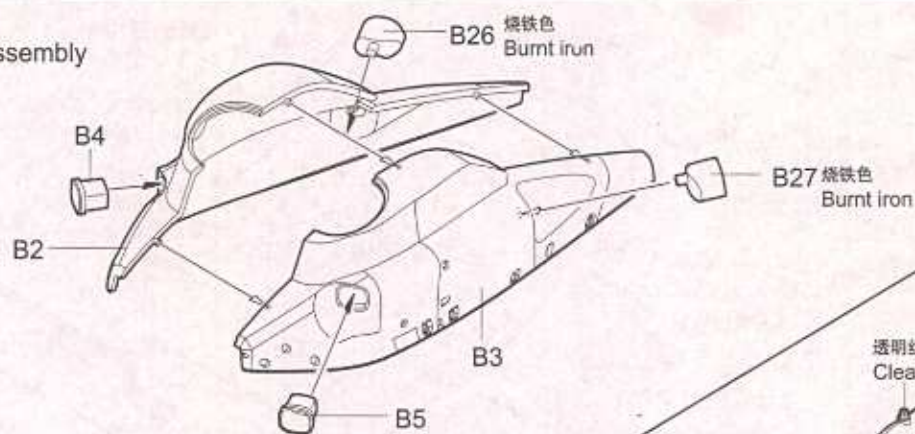
1 座舱的组装
Cockpit assembly



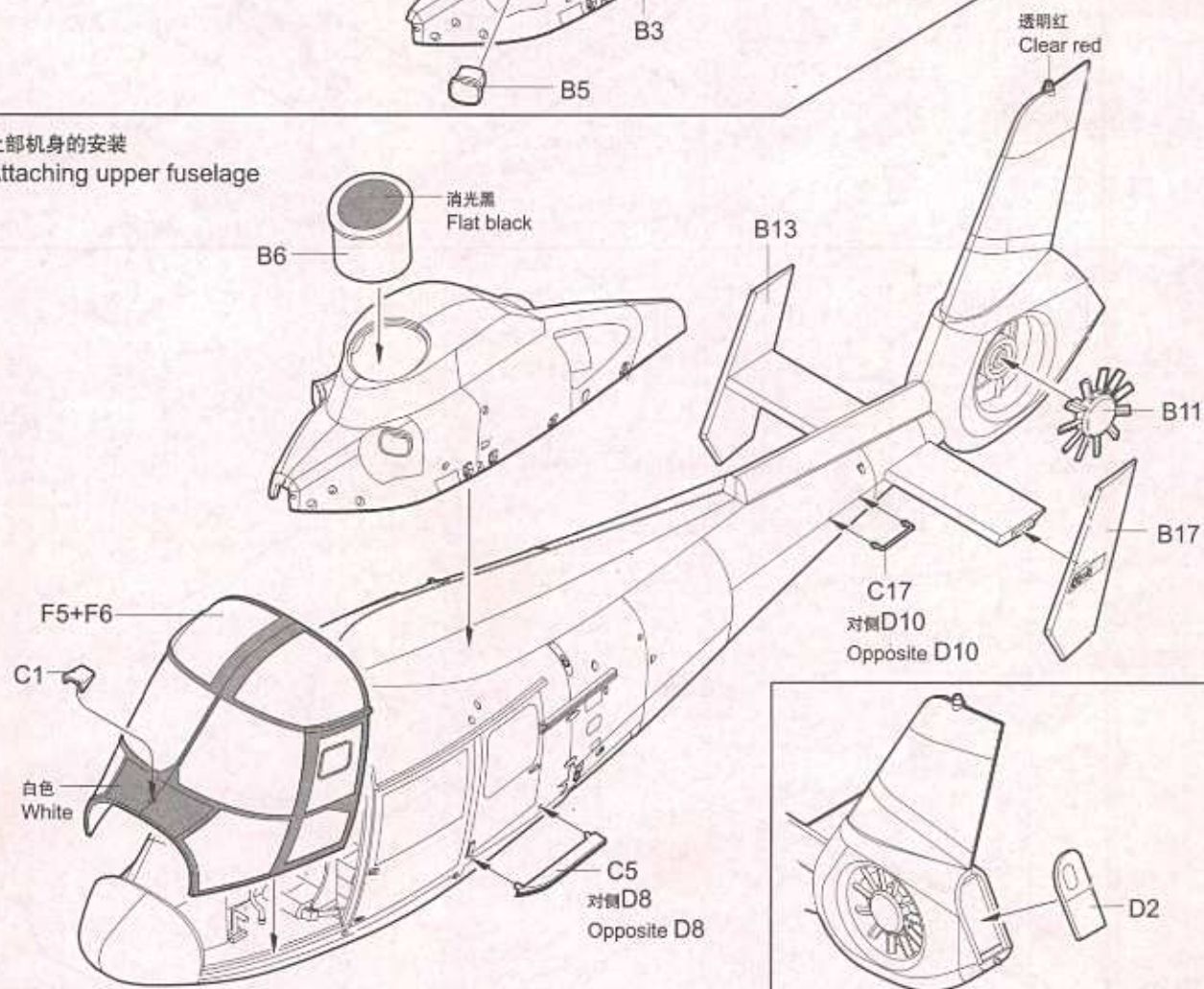
2 机身的组装
Fuselage assembly



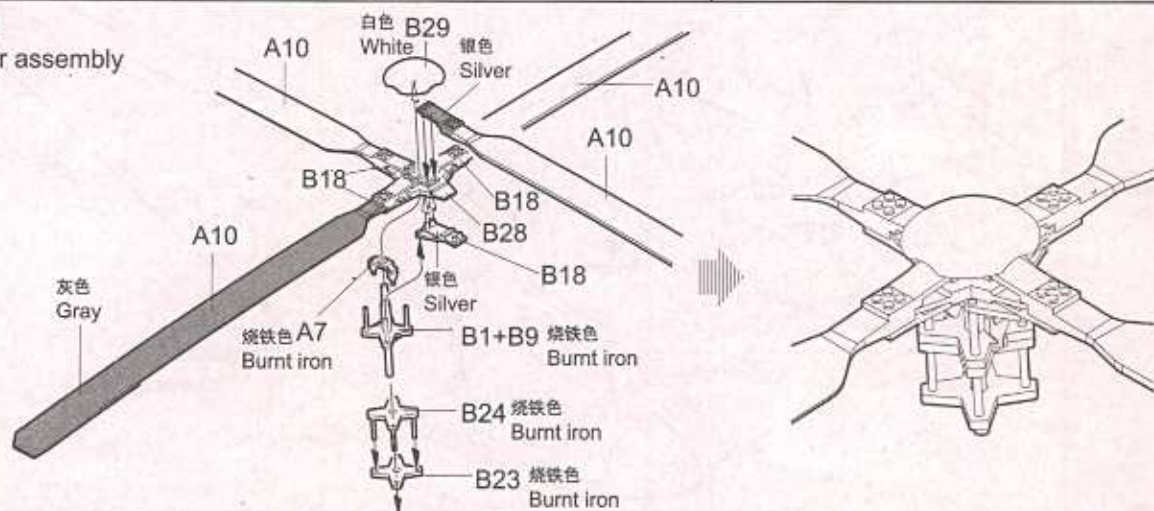
3 上部机身的组装
Upper fuselage assembly



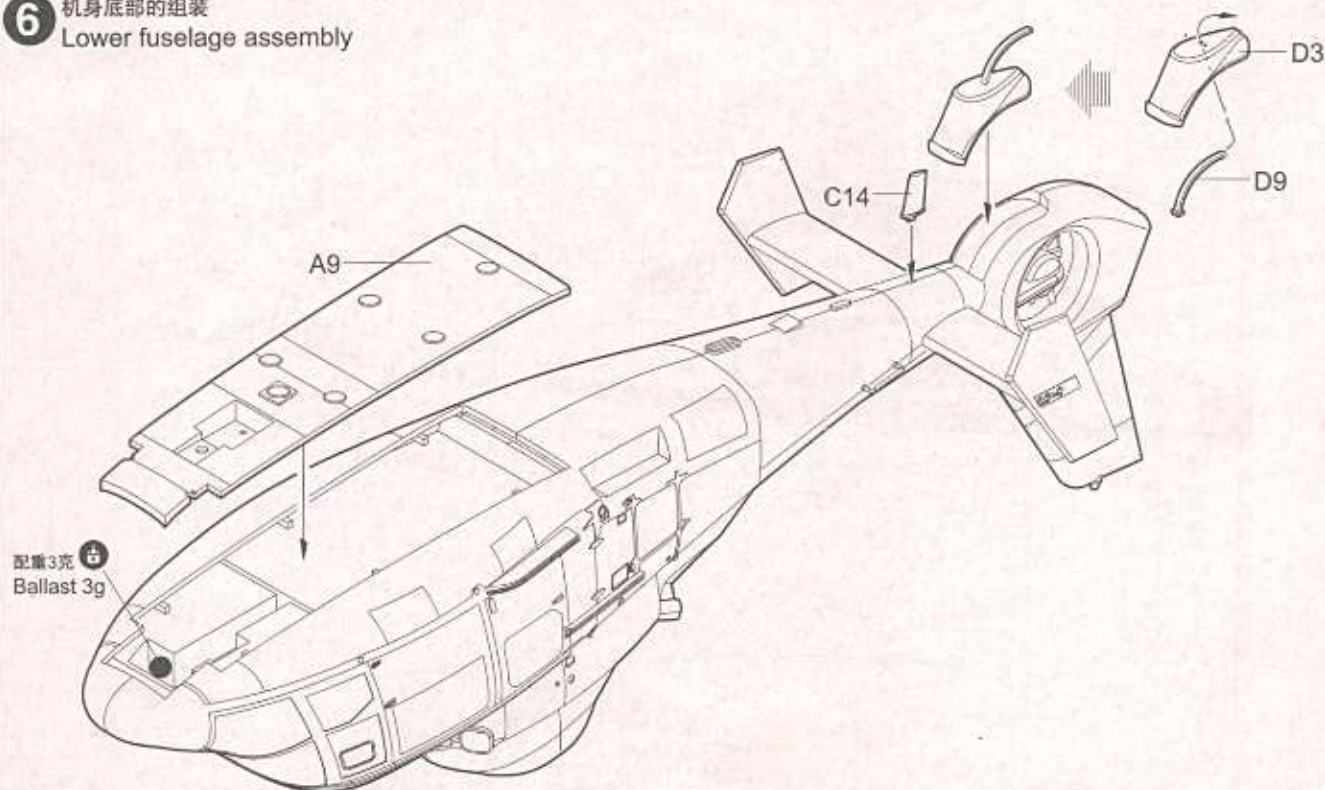
4 上部机身的安装
Attaching upper fuselage



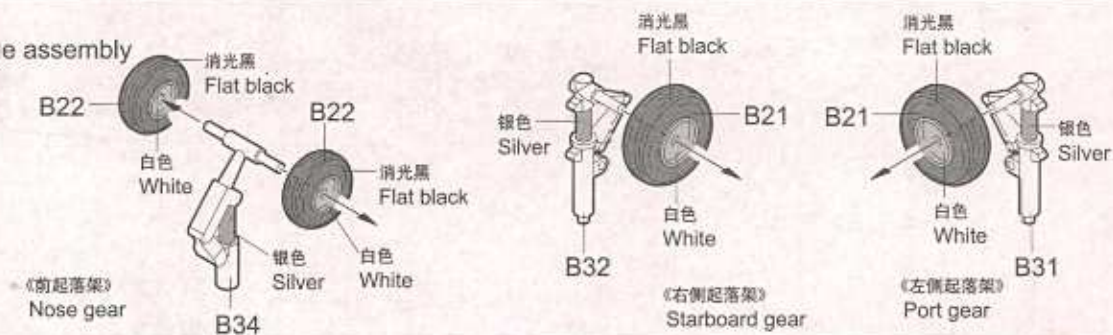
5 旋翼的组装
Main rotor assembly



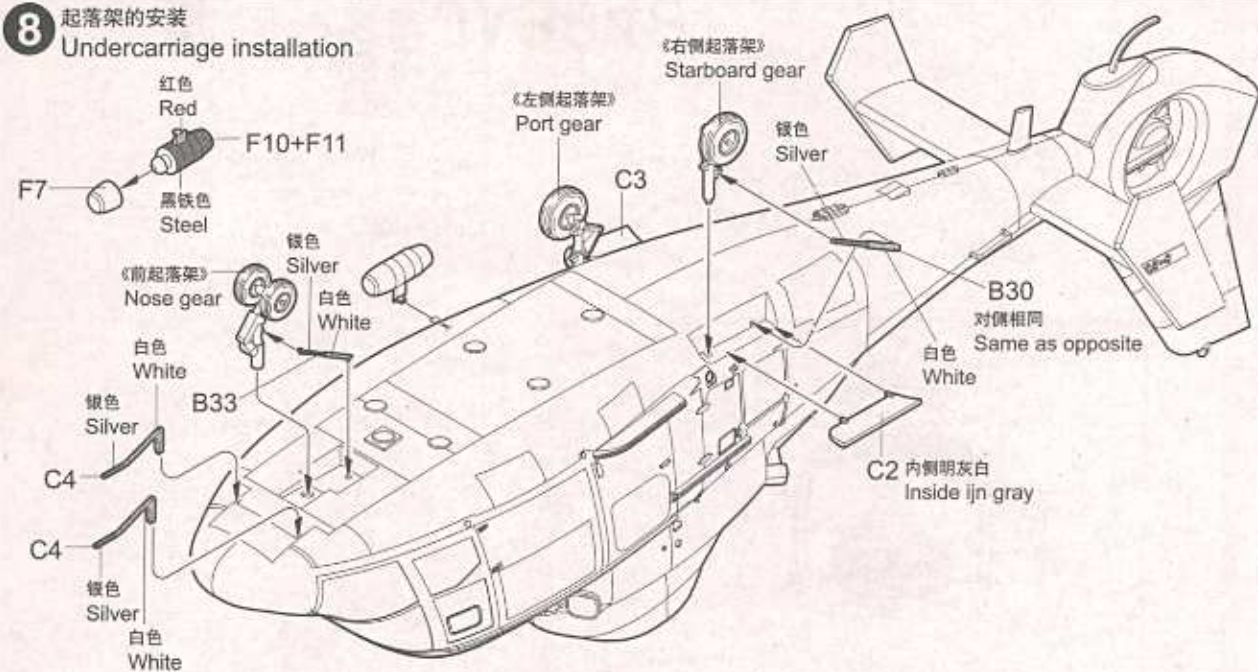
6 机身底部的组装
Lower fuselage assembly



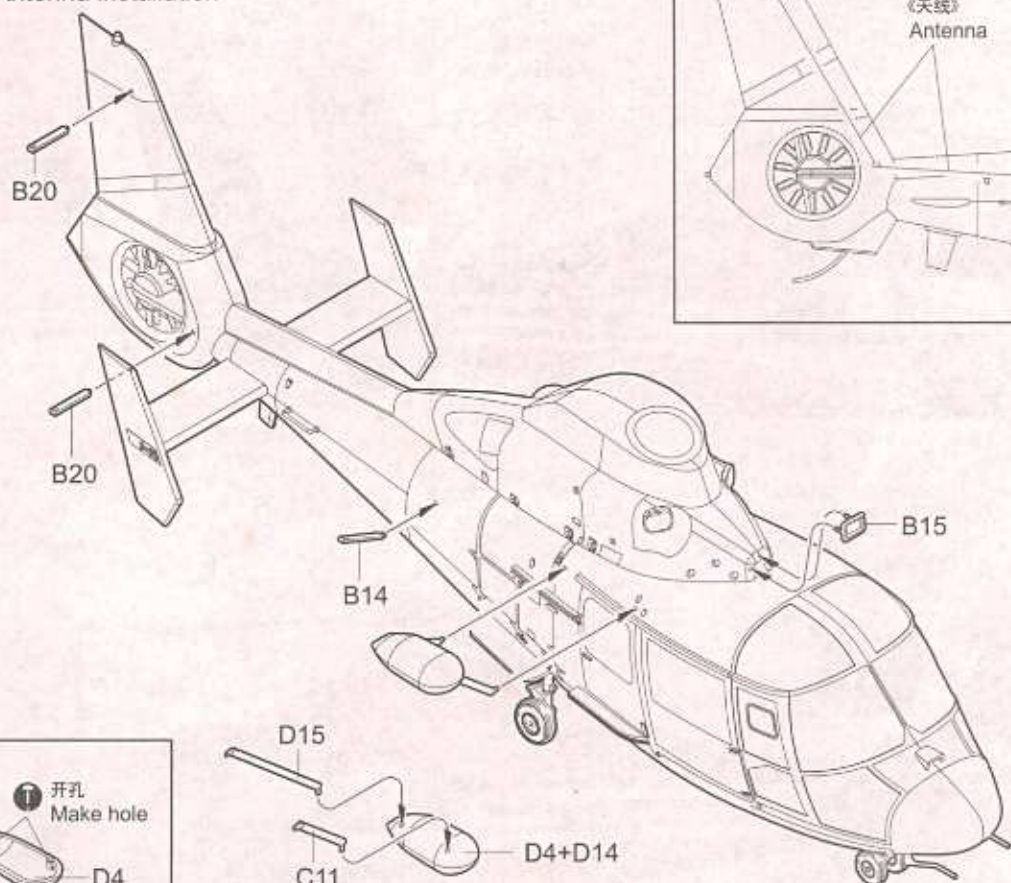
7 起落架的组装
Undercarriage assembly



8 起落架的安装
Undercarriage installation



9 天线的安装
Antenna installation



10 旋翼的安装
Main rotor installation

