



1:72 Gift Set

Willys MB Jeep®, 10 CWT Airborne Trailer & 75 mm Pack Howitzer M1

A68217 SCALE MODEL CONSTRUCTION KIT

EN

The Jeep, officially designated Truck, 1/2-ton 4x4, is the best known of all the American vehicles of the Second World War. Originally intended to be a command and reconnaissance car, it became the most versatile of all vehicles, serving as a cargo carrier, personnel transport, ambulance, ammunition carrier, mobile power plant and even as a heavily armed offensive weapon. Powered by a 54 hp engine, the Willys Jeep had a top speed of 65 mph, could carry a payload of 800 lb and also tow loads, such as the 75 mm Howitzer included here. More than 600,000 were built and remained in service

long after the war, also being built under licence by Hotchkiss in France. The British had a modified version with cut down bumpers and other additional equipment. This version was carried in the Horsa glider and could be dropped from Halifax bombers.

Airfix would like to thank Maidstone Sports Cars for their assistance with this project, as well as the Airborne Assault Museum at Duxford. Please visit <http://www.paradata.org.uk/> for more information.

FR

La Jeep, appelée officiellement 'Camion 4x4 d'une demi-tonne', est le plus connu de tous les véhicules américains de la Deuxième Guerre mondiale. Conçue au départ en tant que command-car et voiture de reconnaissance, elle est devenue le véhicule le plus polyvalent, utilisé tout aussi bien pour le transport de matériel et de personnel que d'ambulance, de ravitailleur en munitions et de génératrice mobile. On l'a même équipée d'armes offensives. Propulsée par un moteur de 54 ch, la Jeep Willys roulait à 105 km/h et était capable de transporter une charge utile de 360 kg : elle tractait aussi des engins comme l'obusier de 75 mm présenté ici. Avec plus de 600.000 exemplaires construits, les Jeep

sont restées en service longtemps après la fin de la guerre, également fabriquées sous licence par la société française Hotchkiss. Les Britanniques disposaient d'une version modifiée munie de pare-chocs réduits et d'autres équipements supplémentaires. Cette version était transportée dans le planeur Horsa et pouvait être larguée d'un bombardier Halifax.

Airfix tient à remercier Maidstone Sports Cars pour leur assistance avec ce projet, ainsi que le musée des troupes aéroportées de Duxford. Pour plus d'informations, rendez-vous sur <http://www.paradata.org.uk/>

WARNING

Not suitable for children under 8 years. For use under adult supervision. Read the instructions before use, follow them and keep them for reference.

WAARSCHUWING

Niet geschikt voor kinderen jonger dan 8 jaar. Gebruiken onder toezicht van volwassenen. Lees eerst de gebruiksaanwijzing en volg deze op. Bewaar deze om later te kunnen raadplegen.

ATTENTION

Ne convient pas aux enfants de moins de 8 ans. À utiliser sous la surveillance d'un Adulte. Lire les instructions avant utilisation, s'y conformer et les garder comme référence.

OSTRZEŻENIE ΠΡΟΕΙΔΟΠΟΙΗΣΗ

Nie nadaje się dla dzieci w wieku poniżej 8 lat. Do użytkowania pod nadzorem osoby dorosłej. Przeczytaj instrukcje przed użyciem, postępuj zgodnie z ich zaleceniami i zachowaj jako odniesienie.

Δεν είναι κατάλληλο για παιδιά κάτω των οκτώ ετών. Να χρησιμοποιείται μόνο υπό την επίβλεψη ενήλικου Διαβάστε αυτές τις οδηγίες πριν από τη χρήση, ακολουθήστε τις και κρατήστε τις για μελλοντική χρήση.

ACHTUNG

Nicht geeignet für Kinder unter ... Jahren 8. Benutzung unter Aufsicht von Erwachsenen. Lies die Anweisungen vor Gebrauch, befolge sie und halte sie nachschlagebereit.

ADVERSEL

Ikke egnet for barn under 8 år. Skal brukes under tilsyn av en voksen. Les bruksanvisningene før bruk, følg dem og ta vare på dem.

VAROITUS

Ei alle 8 -vuotiaalle lapsille. Lelua saa käyttää vain aikuisen valvonnassa. Lue käyttöohjeet ennen käyttöä ja noudata niitä. Säilytä ohjeet vastaisuuden varalle.

ADVERTENCIA AVVERTENZA ADVARSEL

No conviene para niños menores de 8 años. Utilícese bajo la vigilancia de un adulto. Leer las instrucciones antes de la utilización, seguir las y conservarlas como referencia.

Non adatto a bambini di età inferiore a 8 anni. Da usare sotto la sorveglianza di un adulto. Leggere le istruzioni prima dell'uso, attenersi ad esse e conservarle per riferimento futuro.

Ikke egnet for børn under 8 år. Skal anvendes under opsyn af en voksen. Læs brugsanvisningen før brug, følg den og gem den til senere brug.

VARNING

Inte lämplig för barn under 8 år. Ska användas under tillsyn av vuxen. Läs anvisningarna före användningen, följ dem och spara dem för framtida bruk.

ATENÇÃO

Contra-indicado para crianças com menos de 8 anos. A utilizar sob a vigilância de adultos. Ler as instruções antes de utilizar e conservá-las como informação.

UPOZORNĚNÍ

Nevhodné pro děti do 8 let. Používat pouze pod dohledem dospělých osob. Před použitím si přečtěte návod, dodržujte jej a uschovejte jej pro pozdější potřebu.

FOR BEST RESULTS:

Surfaces to be painted should be clean — before parts are removed from the sprue, wash in warm, soapy water, rinse and dry thoroughly. Stir paints thoroughly before use.

PLEASE NOTE:

Additional paints may sometimes be required to complete models to a higher specification. Some parts in the kit may not be required to build the model specified.

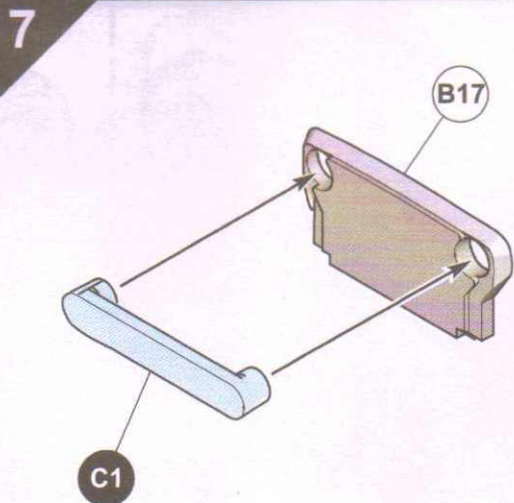
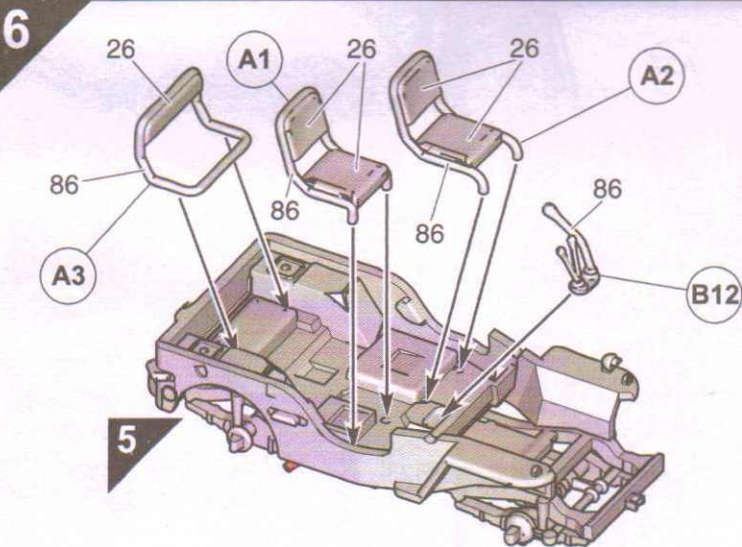
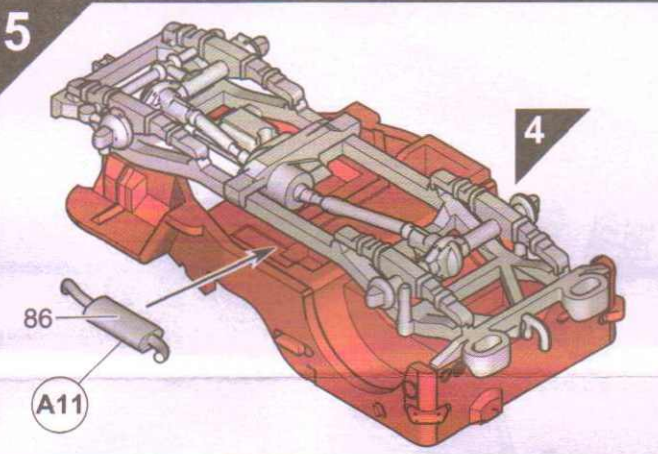
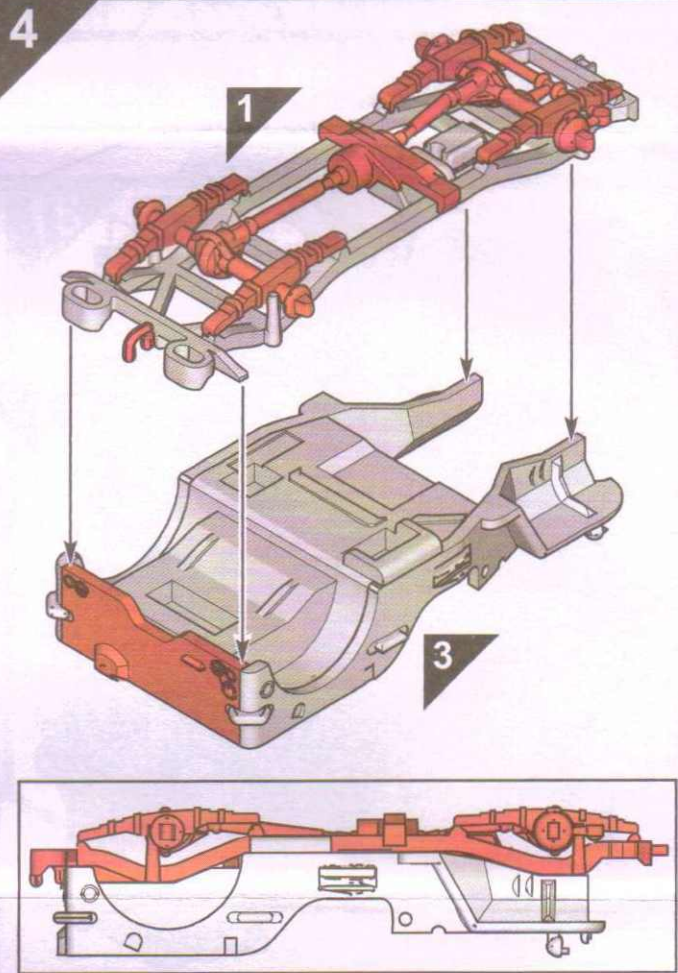
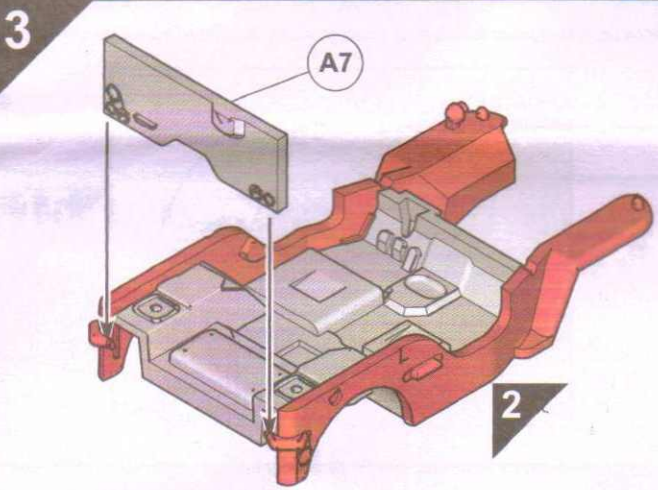
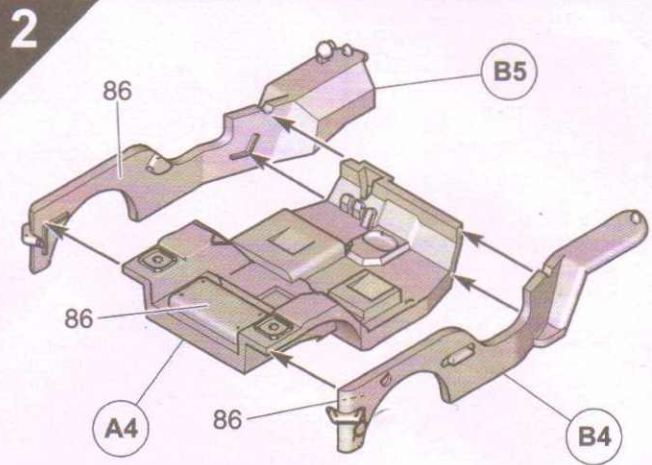
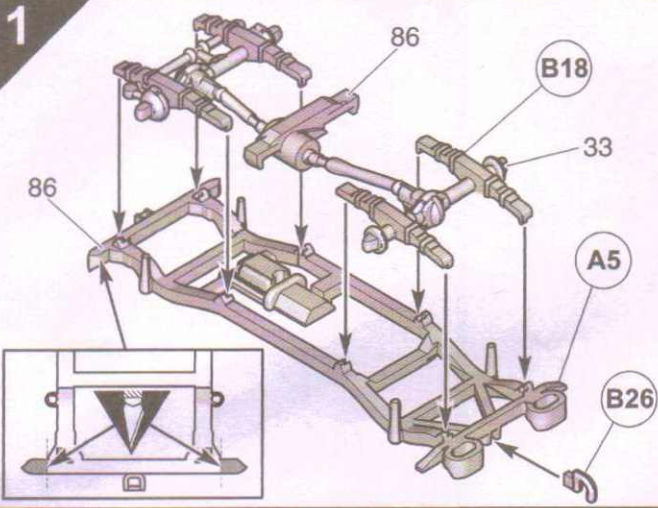
**HORNBY
HOBBIES**



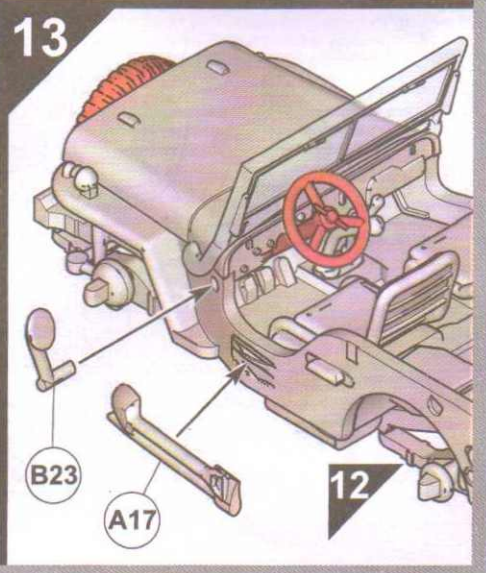
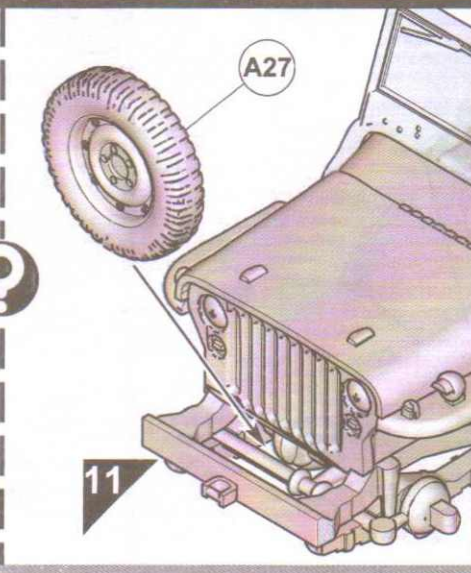
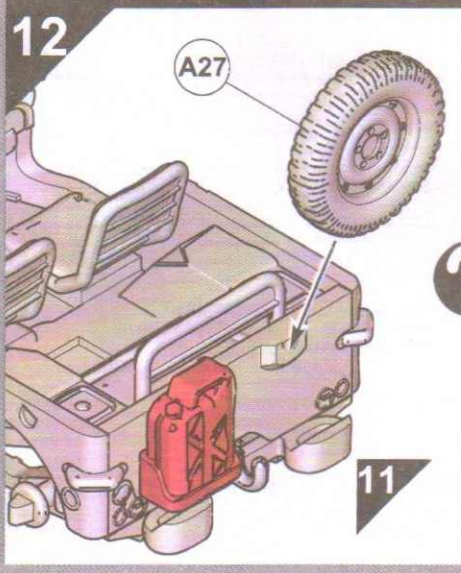
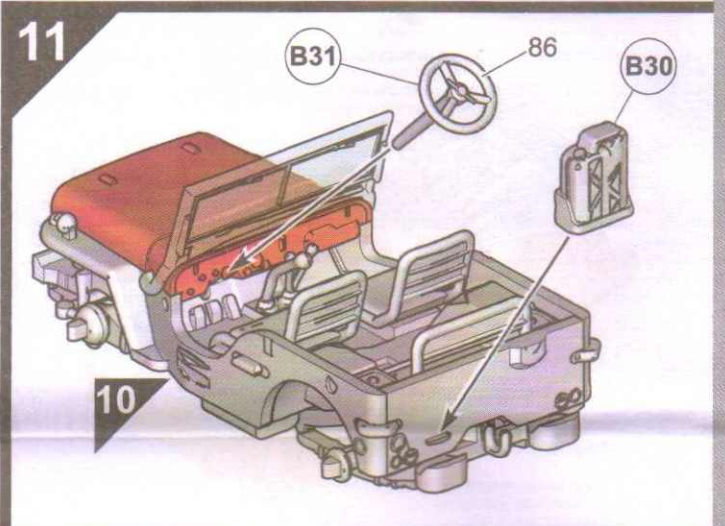
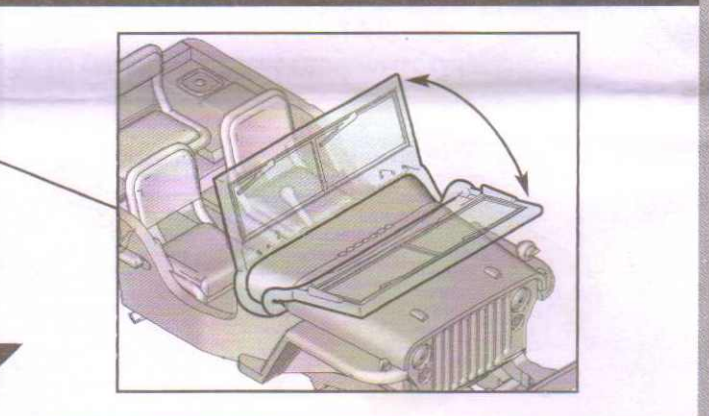
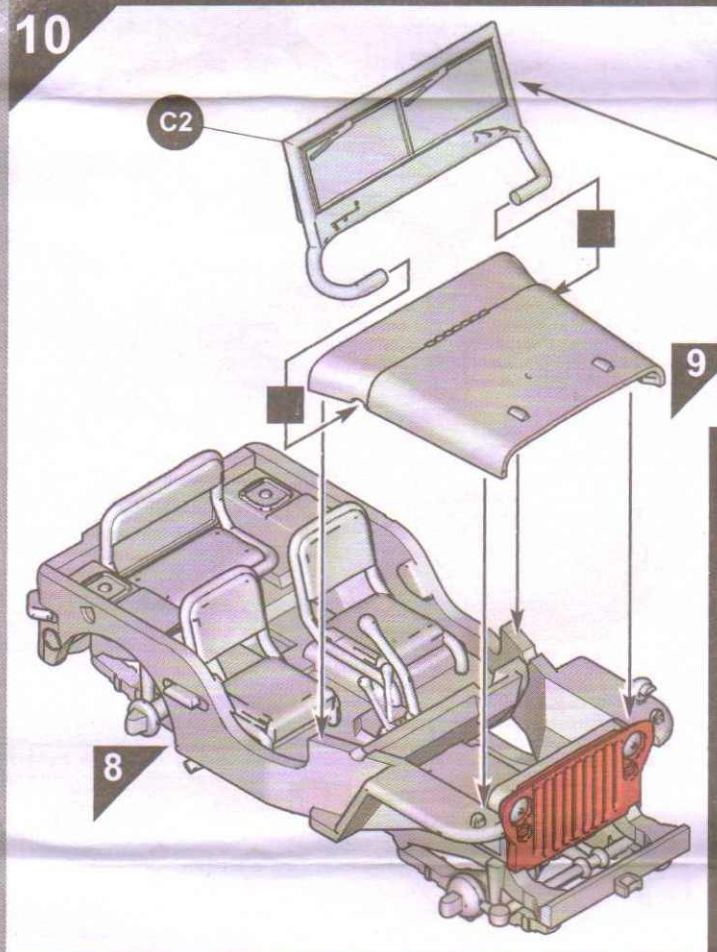
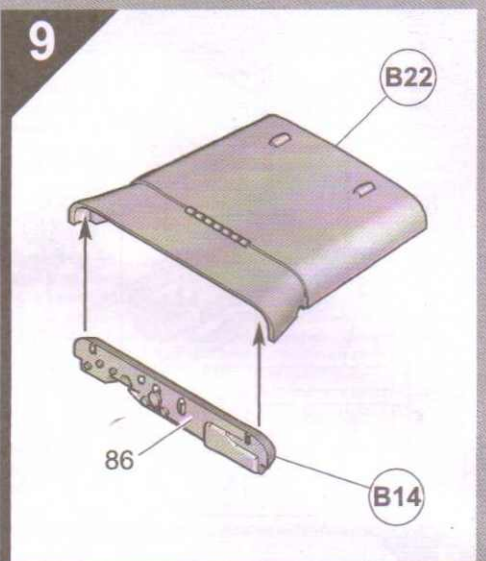
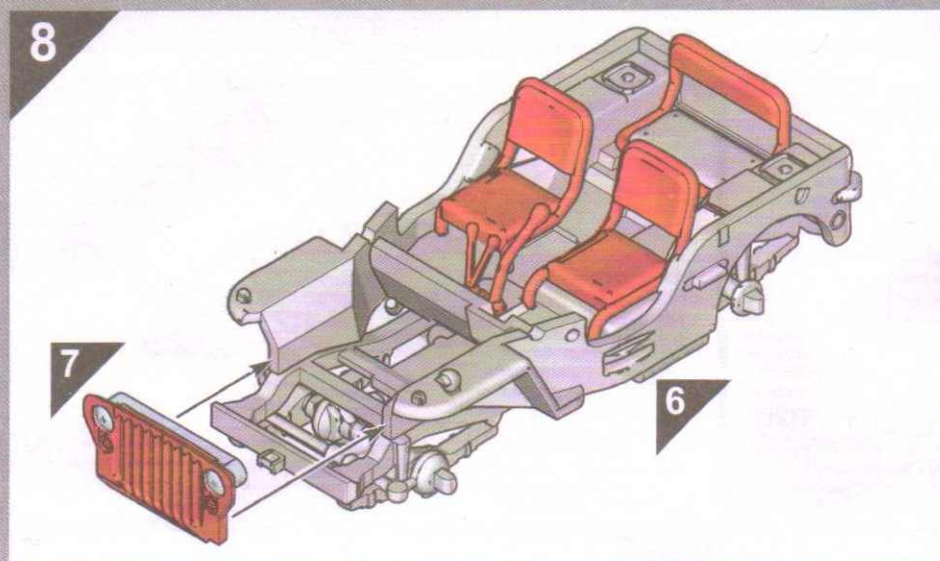
Manufactured by: Hornby Hobbies Ltd Westwood, Margate, Kent, CT9 4JX, UK +44(0)1843 233525 customerservices.uk@hornby.com

EU Authorised Representative: Hornby Italia SRL Viale dei Caduti, 52/A6, Castel Mella (BS), Italy, 25030 +39 0687501292 customerservices.it@hornby.com

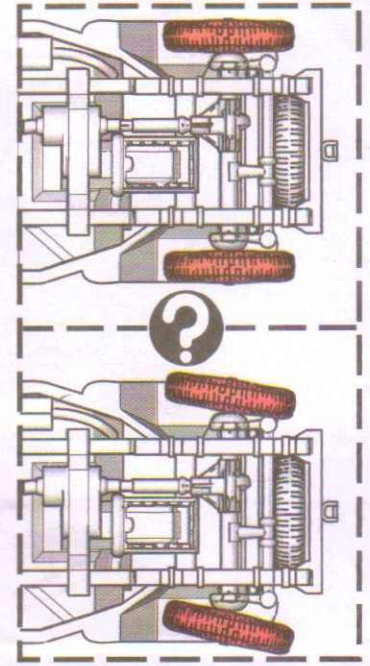
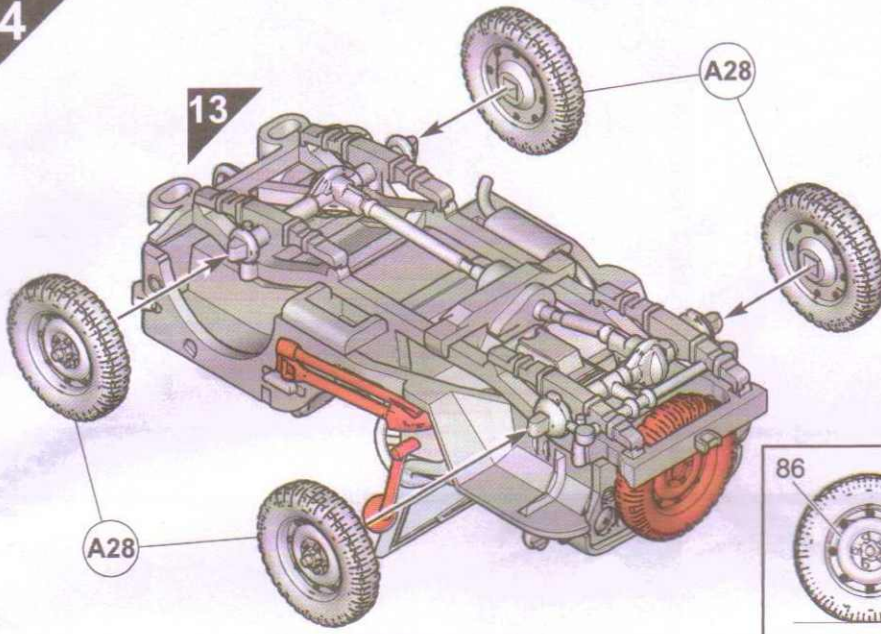
A British Airborne Jeep®



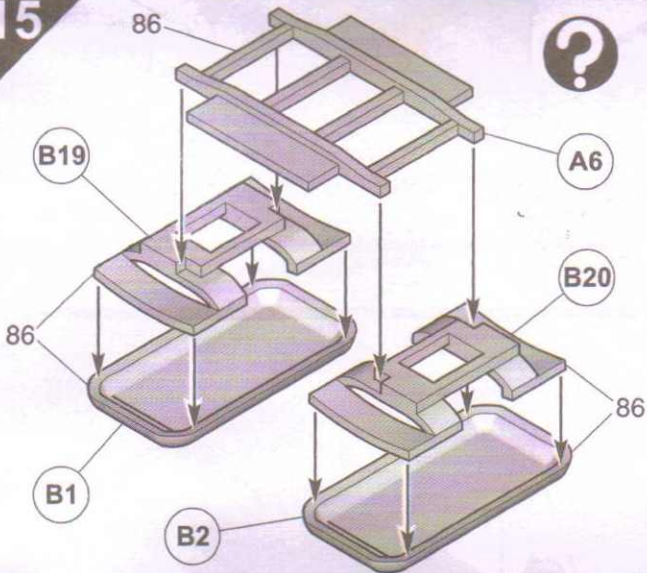
A British Airborne Jeep®



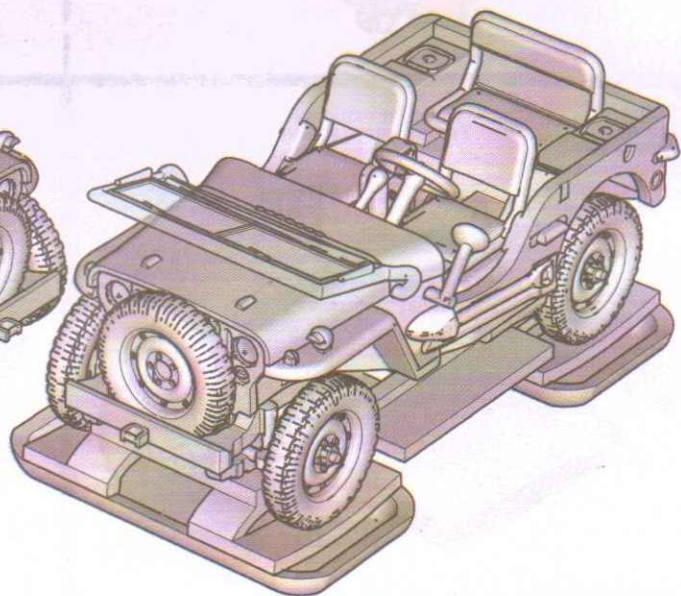
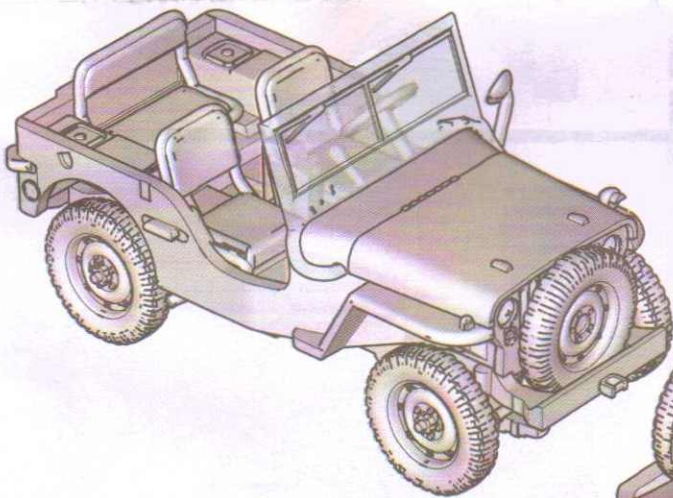
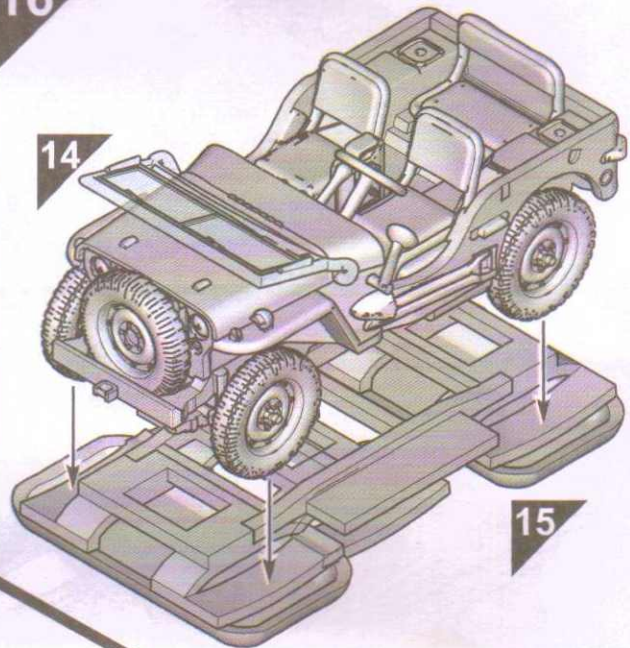
14



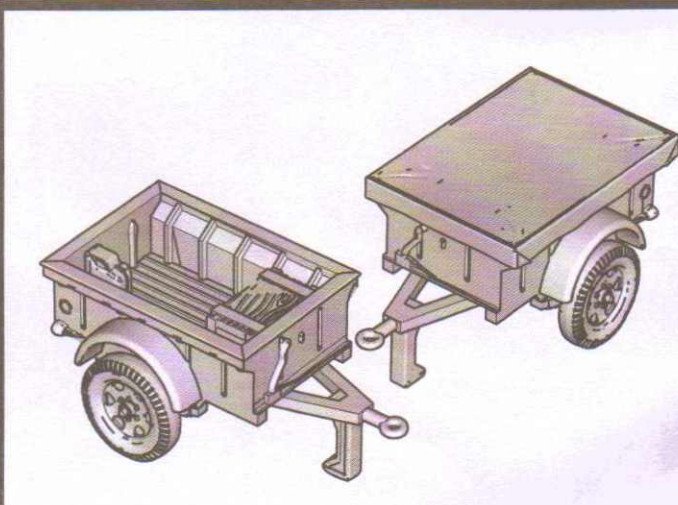
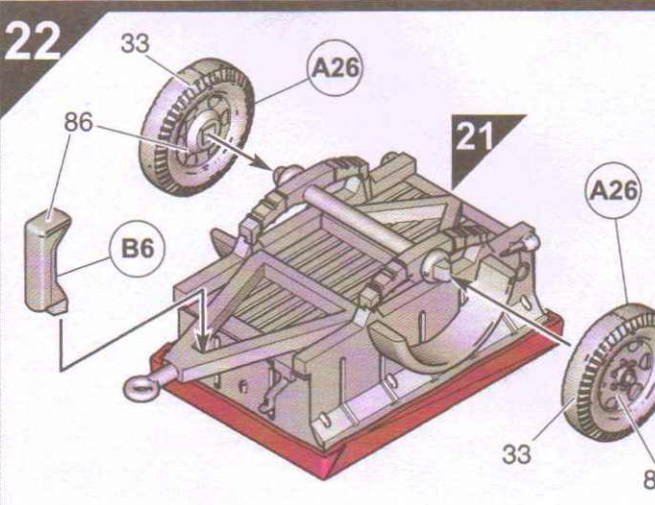
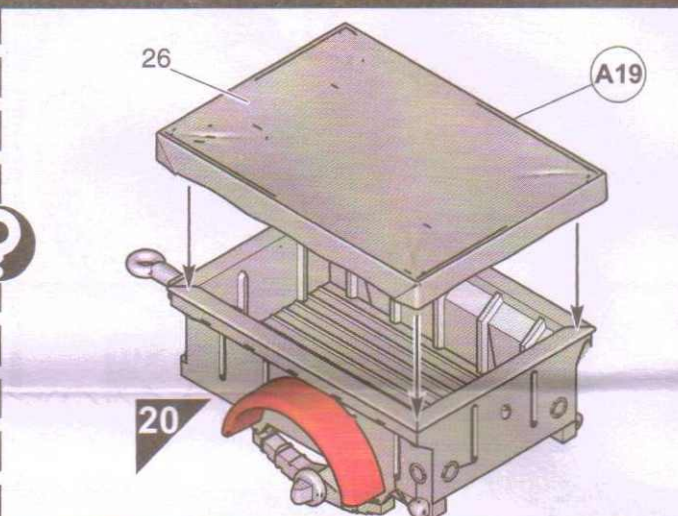
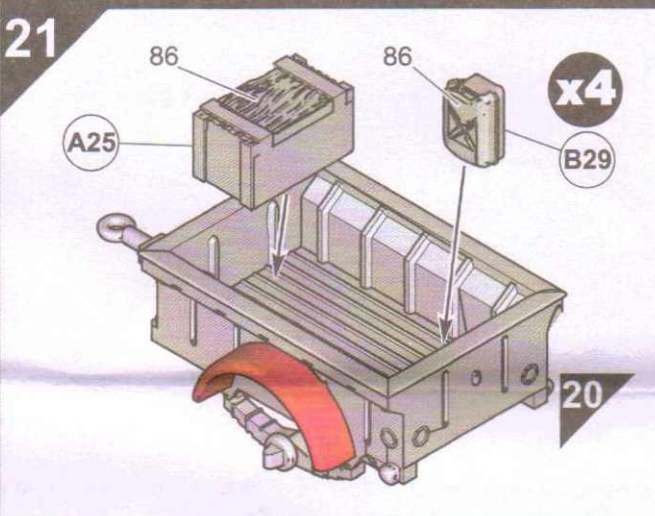
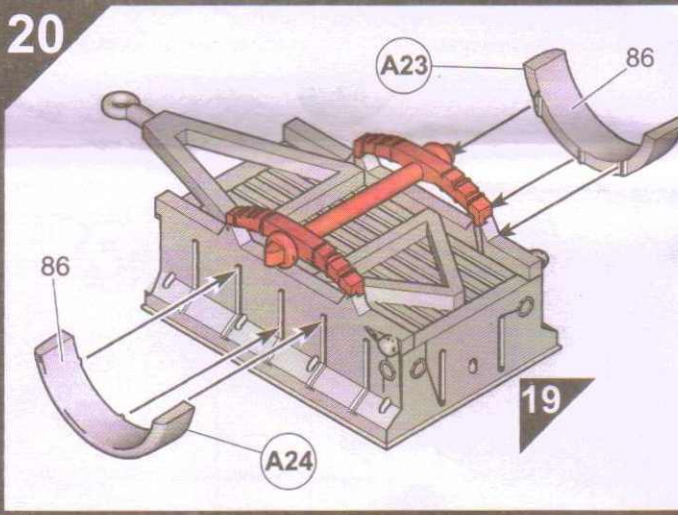
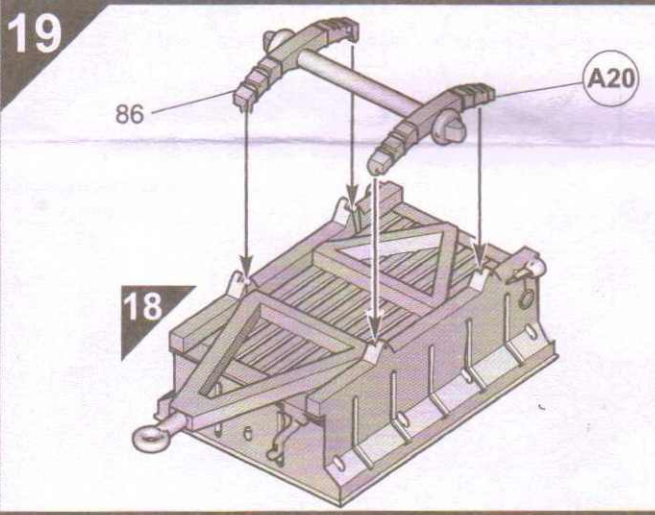
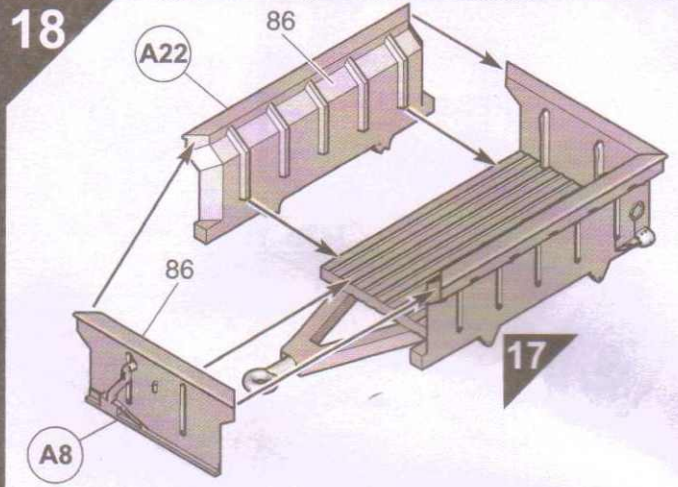
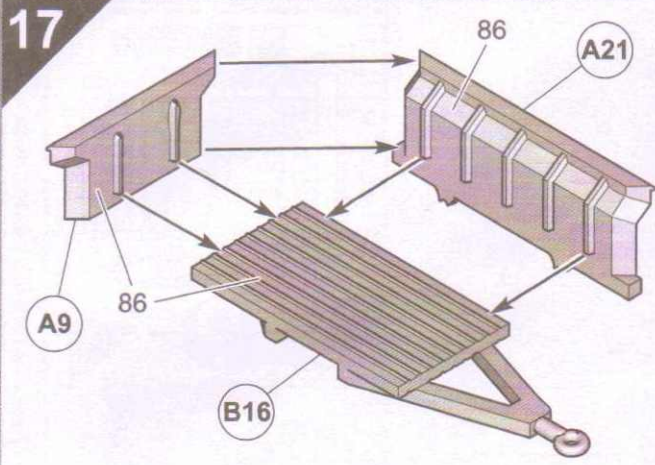
15



16



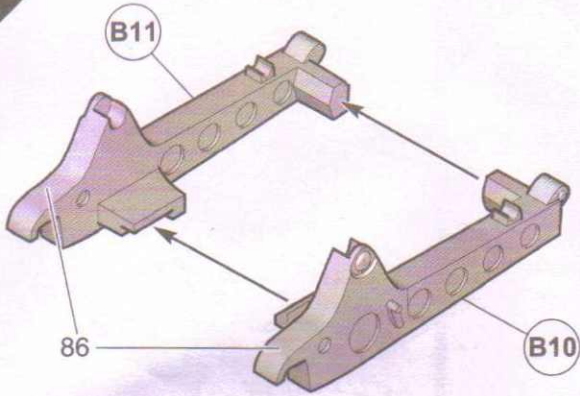
A British 10 CWT Airborne Trailer



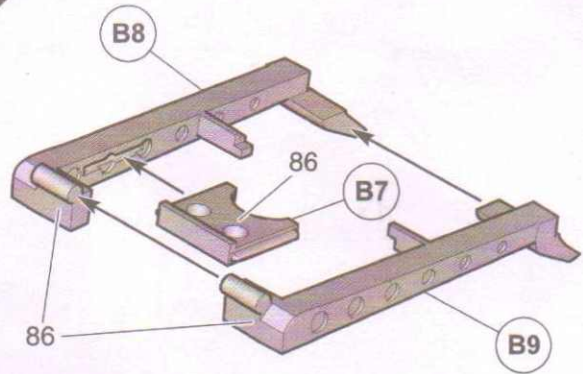
?

A British Airborne 75mm Pack Howitzer M1

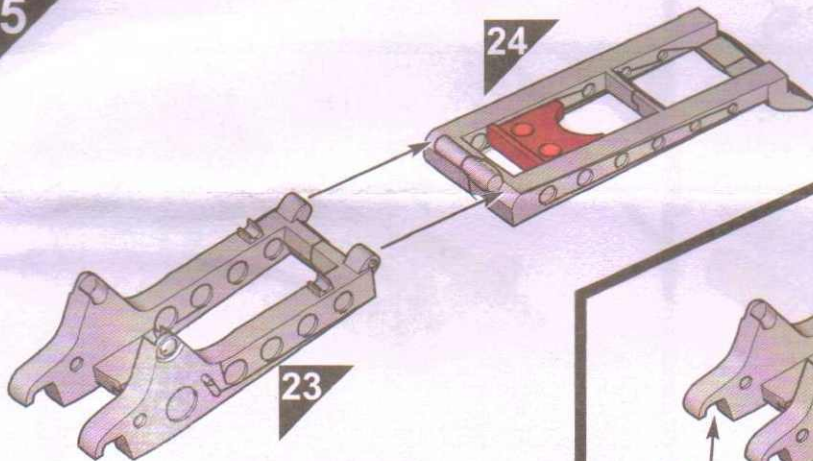
23



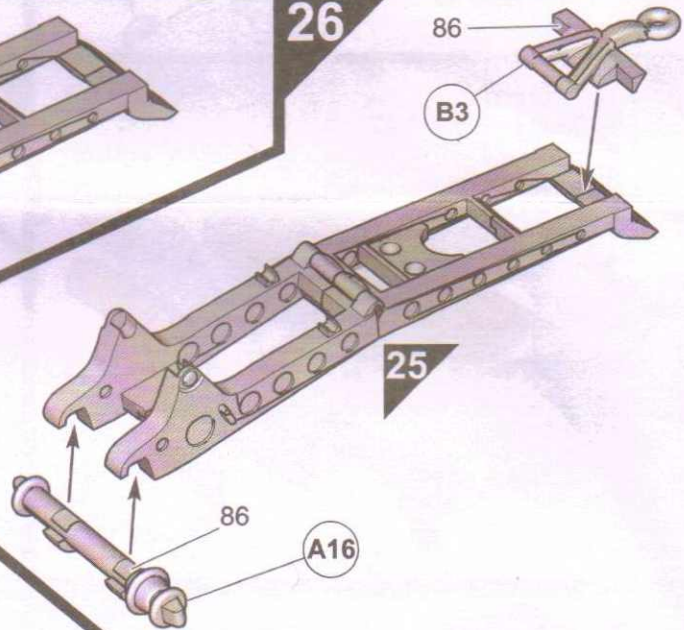
24



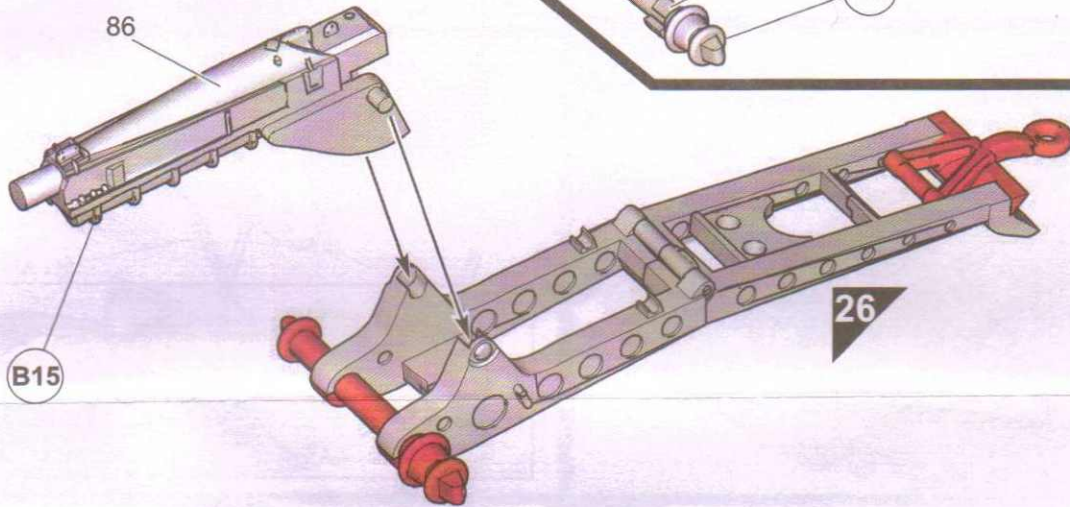
25



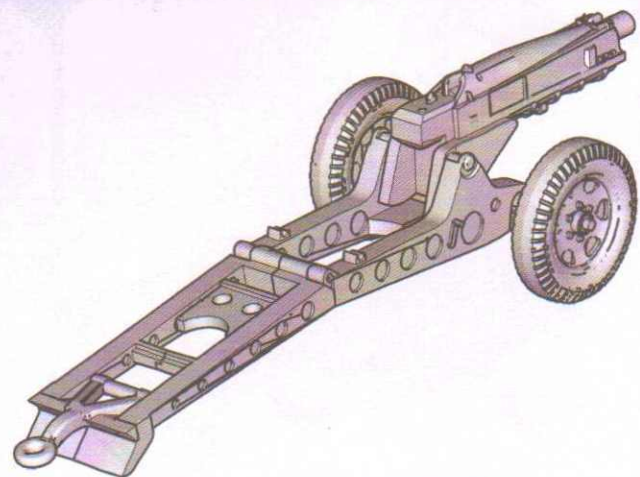
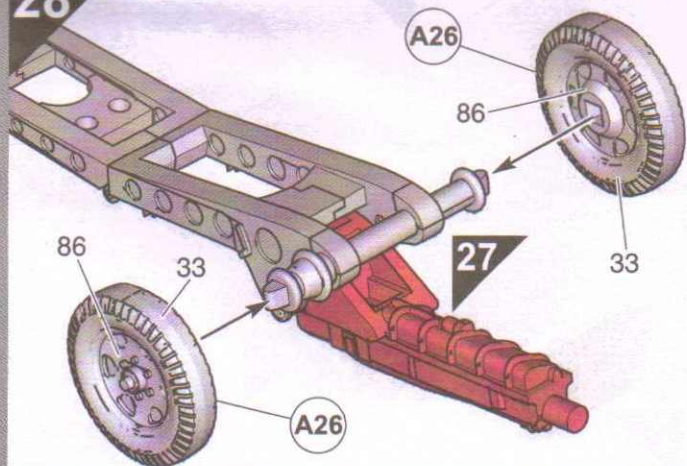
26

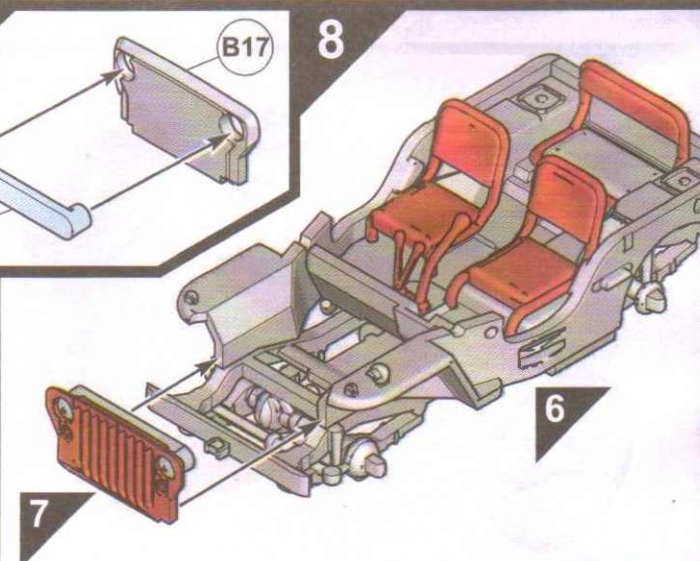
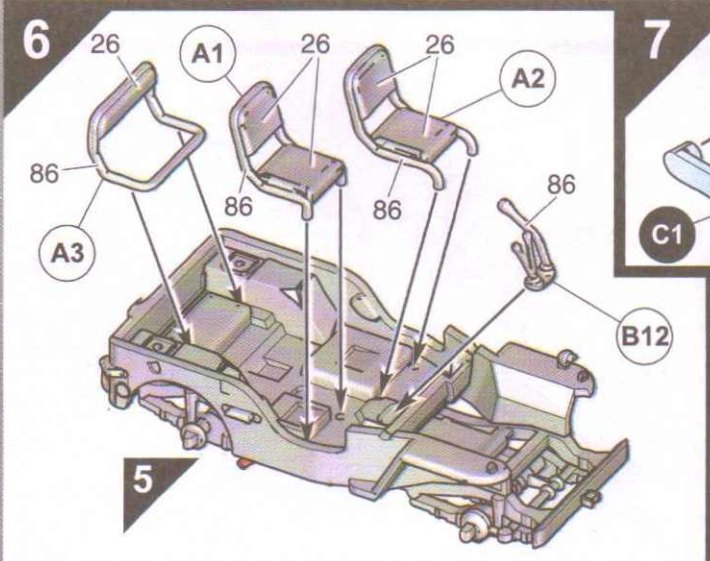
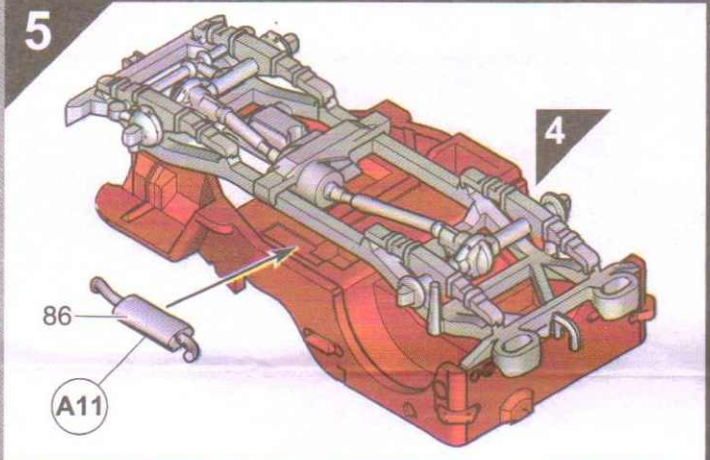
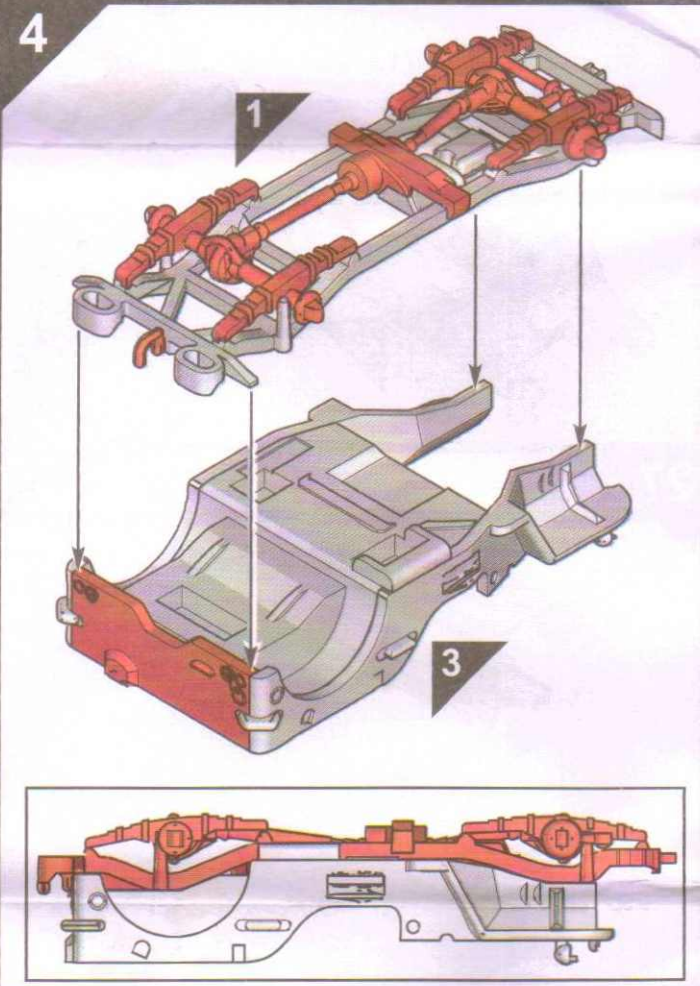
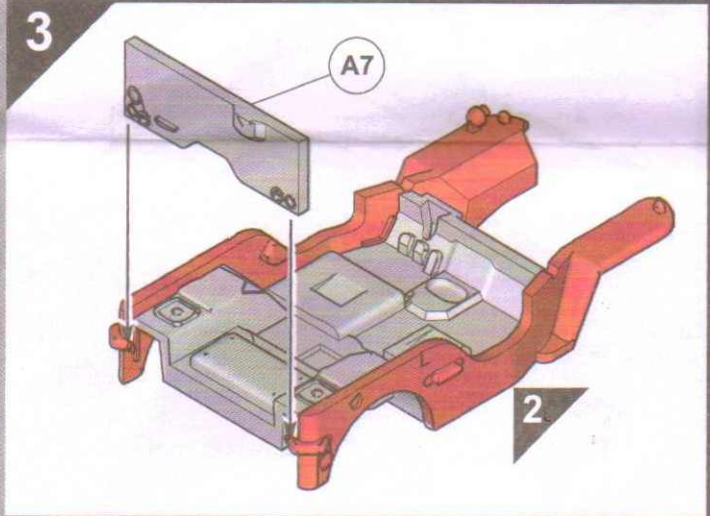
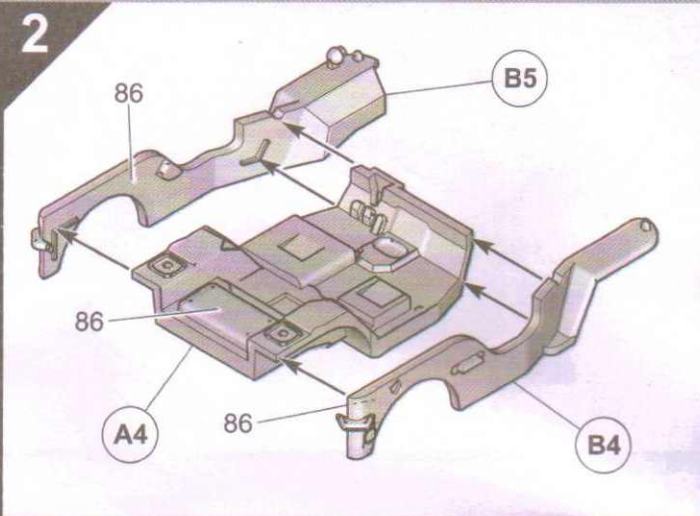
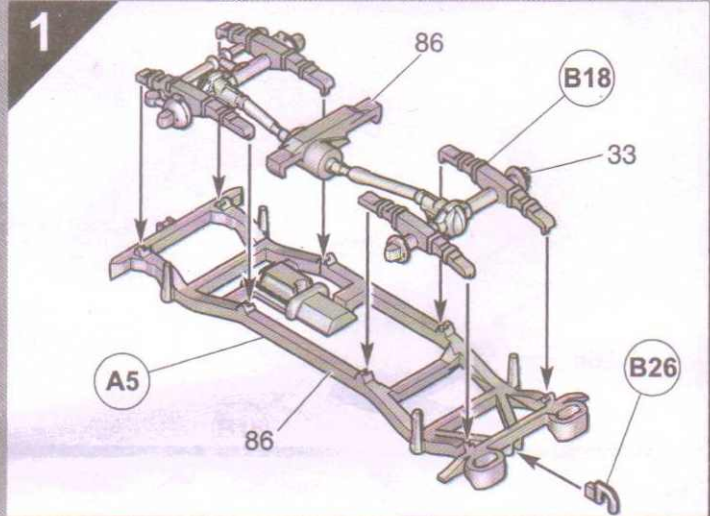


27

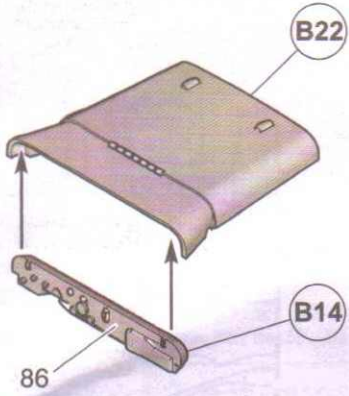


28

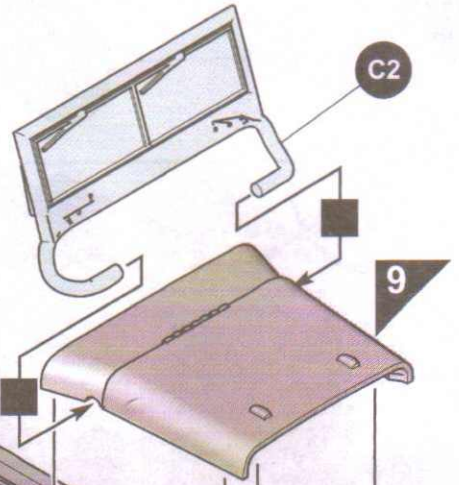
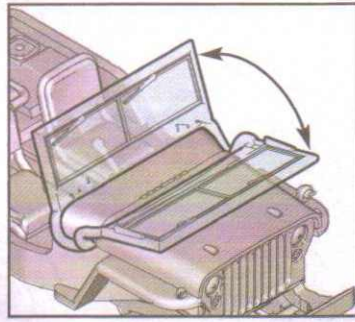




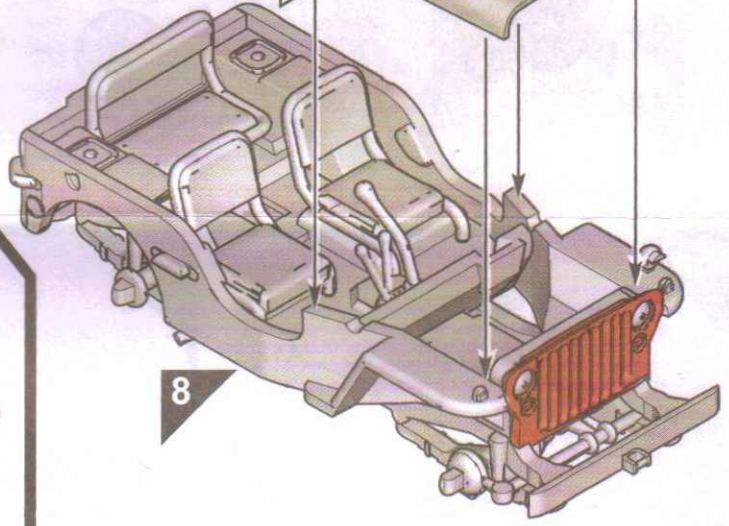
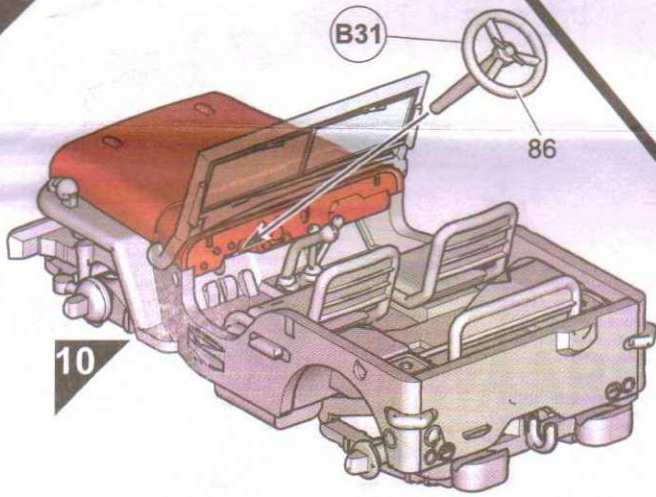
9



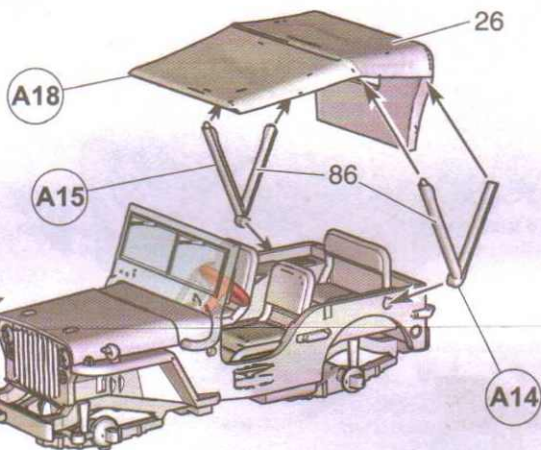
10



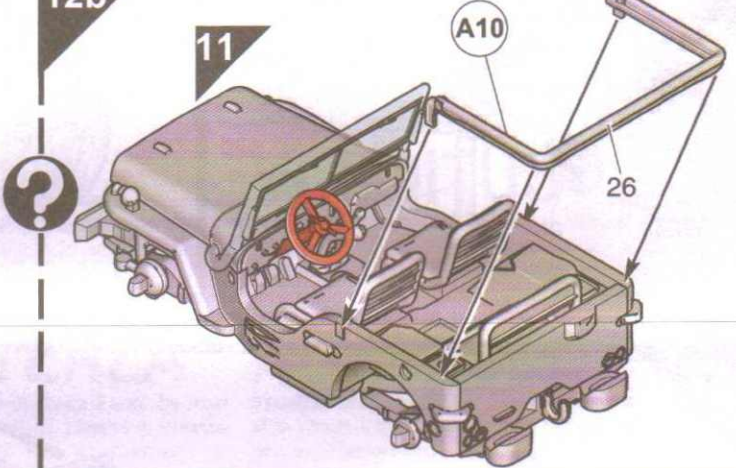
11



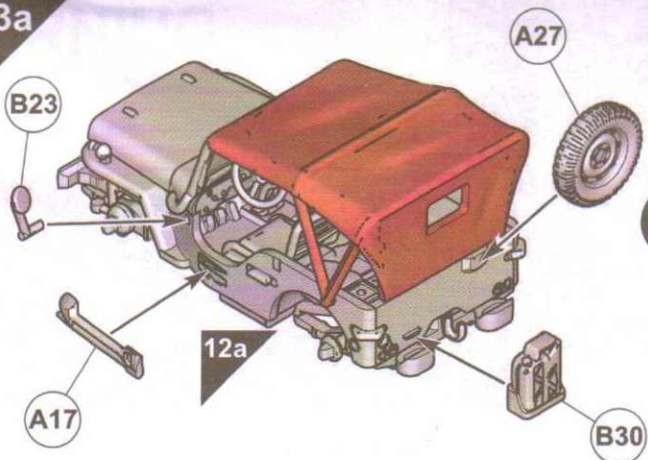
12a



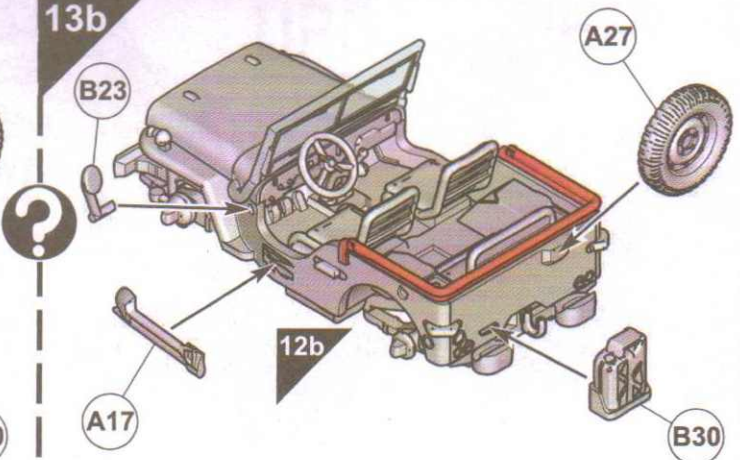
12b



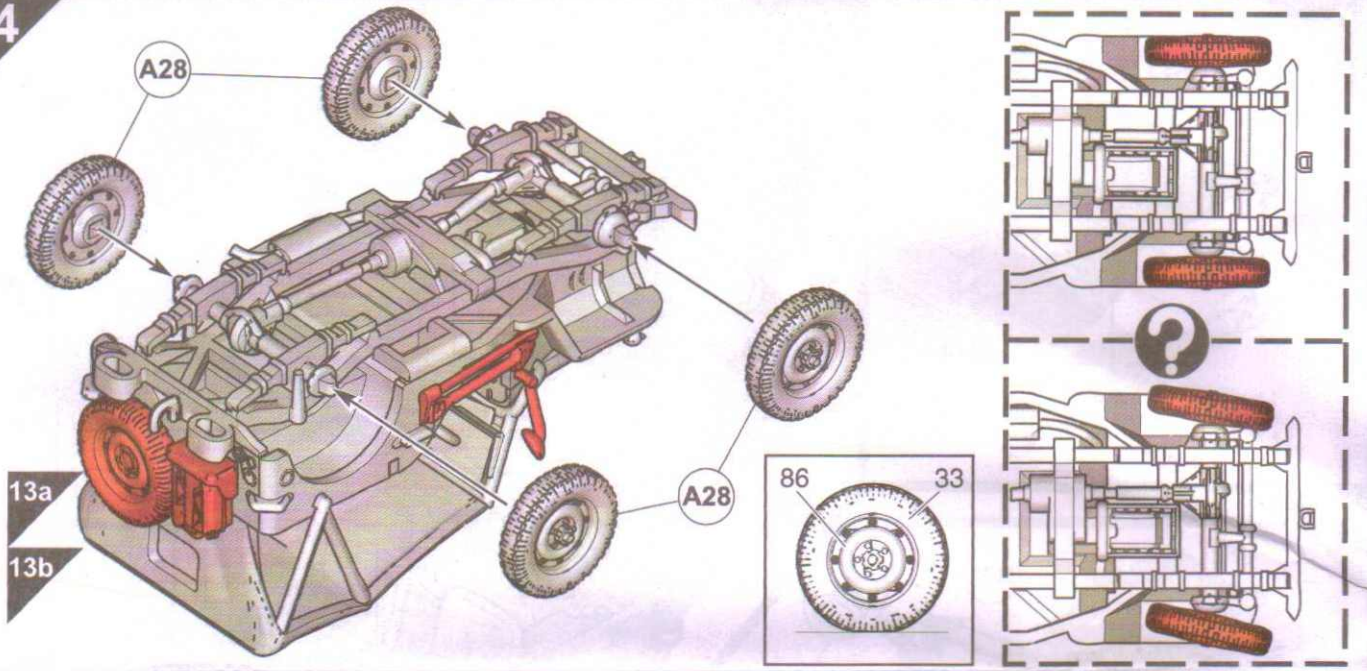
13a



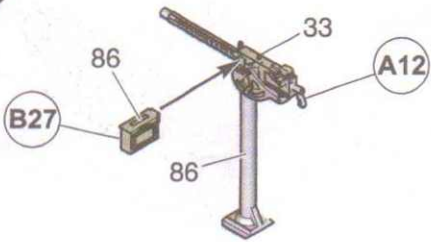
13b



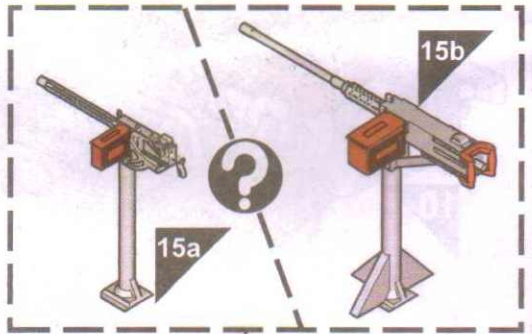
14



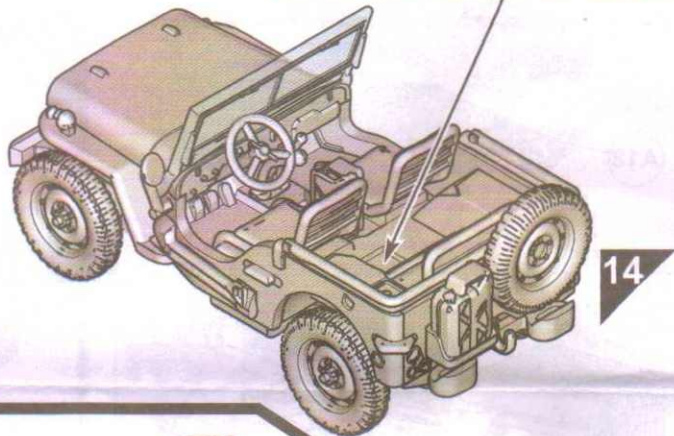
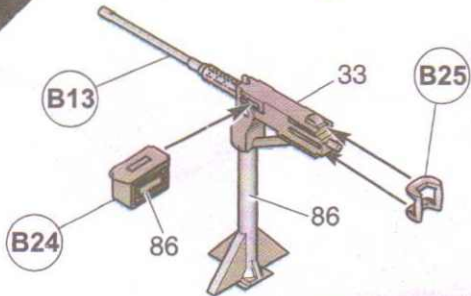
15a



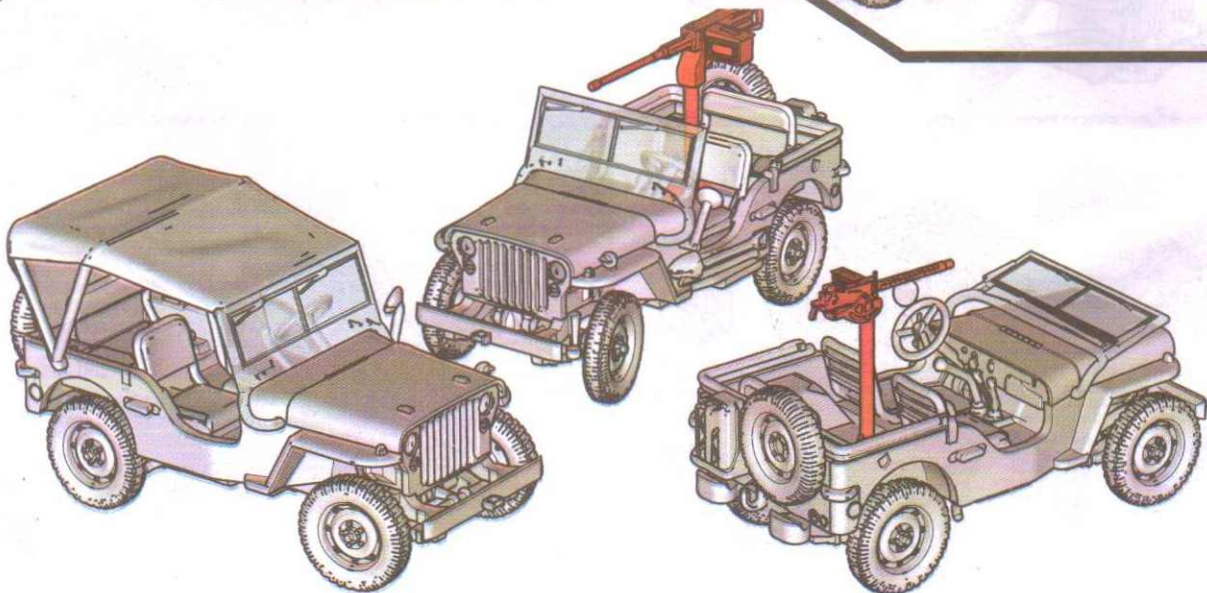
16



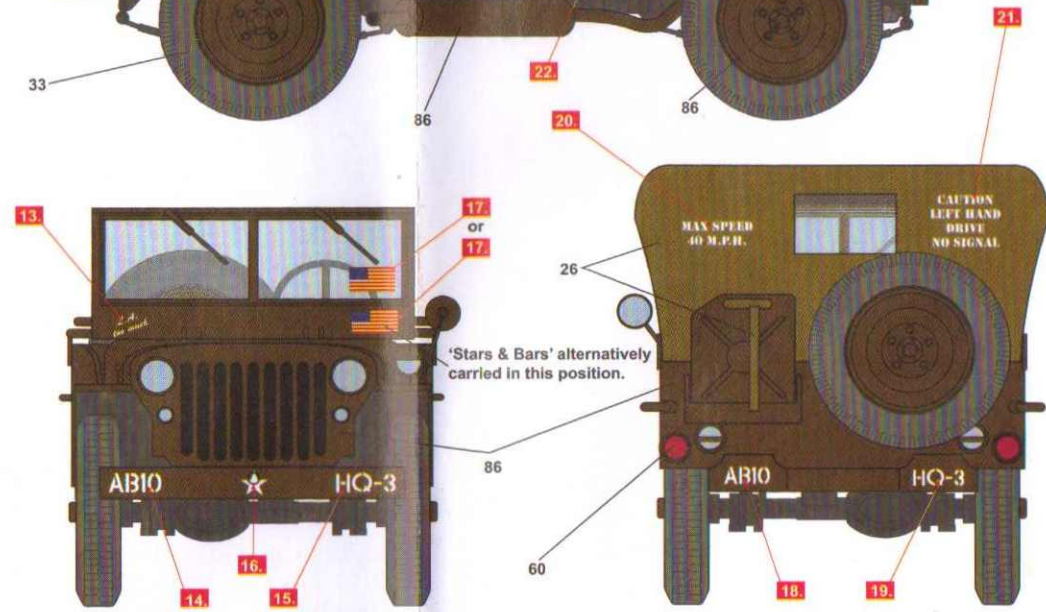
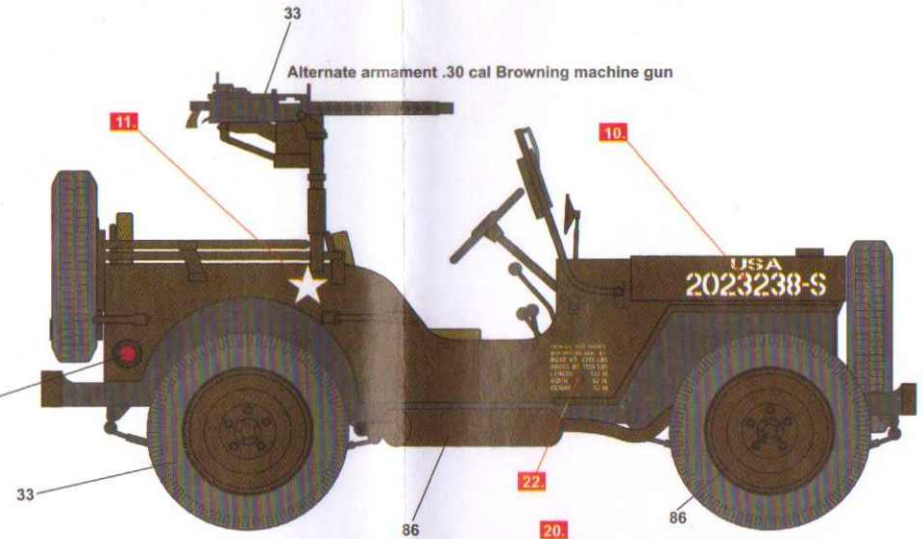
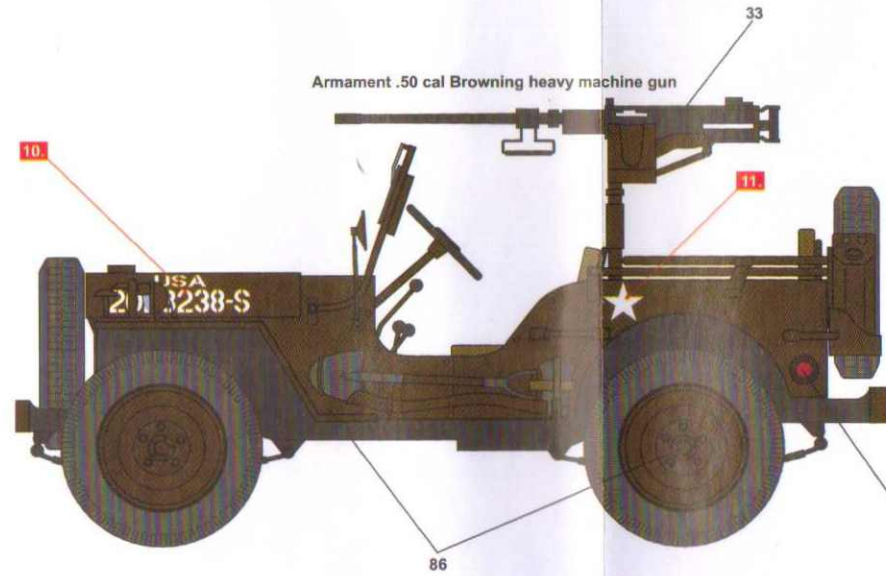
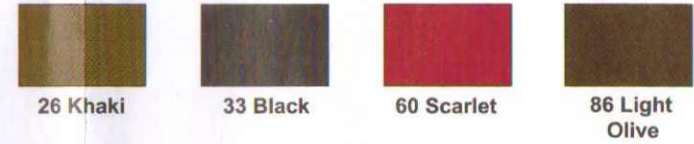
15b



17



B Willys Jeep®, Divisional Headquarters, 4th Division,
US Army, Belgium, 1944.





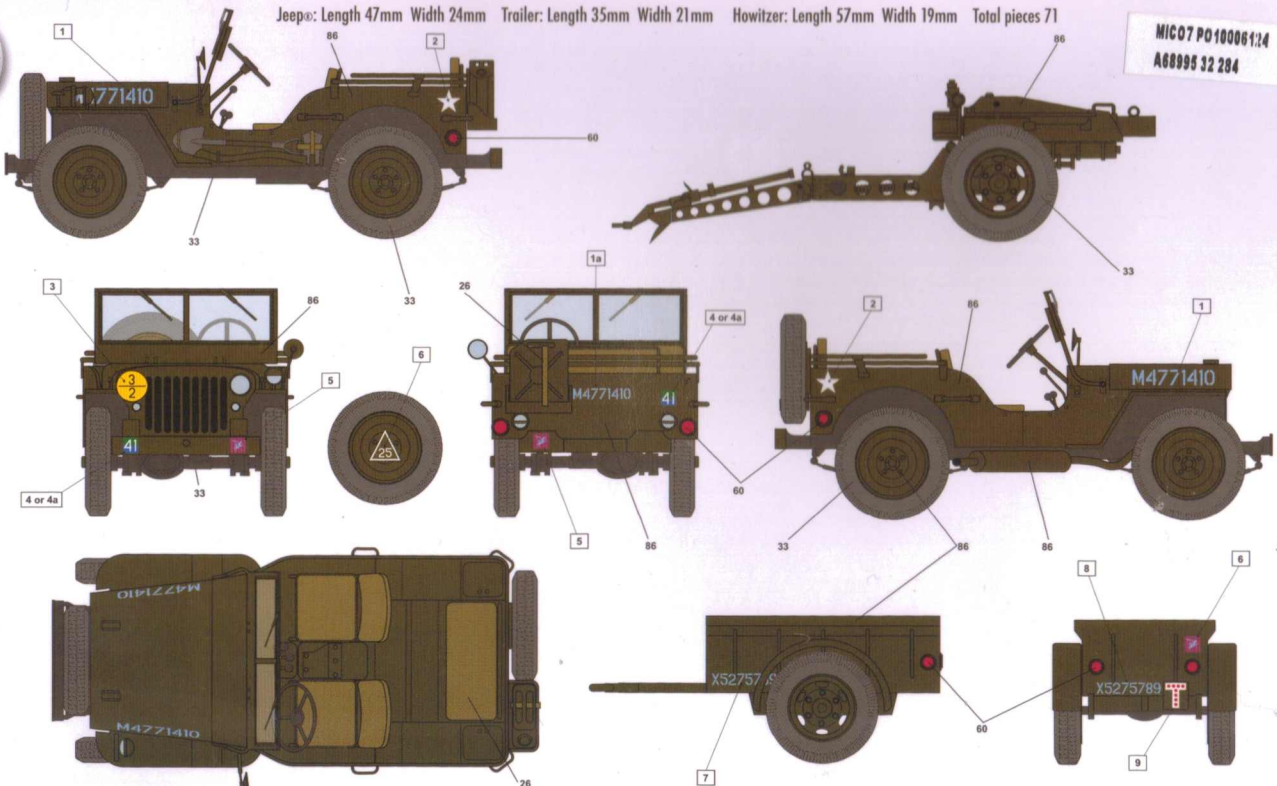
1:72 WILLYS MB JEEP®

The Willys MB Jeep, officially designated Truck, 1/2-ton, 4x4, is the best known of all the American vehicles of the Second World War. Originally intended to be a command and reconnaissance car, it became the most versatile of all vehicles. Able to be armed with machine guns and to tow small artillery pieces, the Jeep was essential to the Allied war effort.

Jeep: Length 47mm Width 24mm
Trailer: Length 35mm Width 21mm
Howitzer: Length 57mm Width 19mm
Total pieces 71



Jeep: Length 47mm Width 24mm Trailer: Length 35mm Width 21mm Howitzer: Length 57mm Width 19mm Total pieces 71



MIC07 PO10006124
A68995 32 284



www.airfix.com



Official Product

Manufactured by:
Hornby Hobbies Ltd
Westwood, Margate,
Kent, CT9 4JX, UK
+44(0)1843 233525
customerservices.uk@hornby.com

EU Authorised Representative:
Hornby Italia SRL
Viale dei Caduti, 52/A6,
Castel Mella (BS),
Italy, 25030
+39 0687501292
customerservices.it@hornby.com

Made in the UK and India.
Contents may vary from those illustrated.

A68217
Willys MB Jeep®

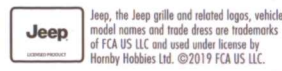


0/A68217-R1
02/19

PAINTING INSTRUCTIONS

Willys MB Jeep®
6th Airborne Division, British Army, Normandy, June 1944.

Hornby Hobbies Ltd. Model Design and Tooling © 2011. Decal Schemes and Pack design © 2011. All rights reserved.



1 2 3 4

SKILL



www.airfix.com

75mm Pack Howitzer M1

10 CWT Airborne Trailer

Willys MB Jeeps, 6th Airborne Division,
British Army, Normandy, June 1944.

A68217