

# "BUCK ROGERS"™



**Tsukuda  
Hobby**

# STARFIGHTER

SOT-002-2700

Copyright © 1979 Robert C. Dille. All rights reserved.

Tsukuda Hobby Co., Ltd.

Made in U.S.A.

Printed in Japan

After five hundred years of drifting aimlessly through space, an antiquated twentieth century spacecraft is intercepted in orbit by a hostile Draconian flagship Cryogenically preserved, the last American Astronaut shot into space in the late Twentieth Century is revived to find that the world around him was changed drastically. Suspected of being an enemy agent, Astronaut Buck Rogers is detained aboard the Draconian ship until the Draconian's devise a scheme to use Buck Rogers' space capsule to guide their marauding ship through the protective force field that

surrounds Earth. Undaunted by his encounter with the Draconians, Buck sets off toward the planet Earth in search of the family he left behind five centuries ago. The action is fast, and the pitched battles with the sinister Draconians are breathtaking.

Your model depicts a sleek "Starfighter" interceptor. Similar in size to a "Skyhawk" jet fighter, the agile "Starfighter" embodies the latest technology in high-performance fighters. Fitted with a powerful laser beam weapon, the "Starfighter's" are the scourge of the Draconians.

### READ THIS BEFORE YOU BEGIN

- Study the assembly drawings.
- Each plastic part is identified by a number.
- Check the fit of each piece before cementing in place.
- Do not use too much cement to join parts.
- Use only cement for polystyrene plastic.
- Model may be painted to match photos on box.
- Allow paint to dry thoroughly before handling parts.
- Scrape paint from areas to be cemented.

### ALLGEMEINE HINWEISE

- Die Anordnung der Bauteile ist aus den Zeichnungen der Anleitung ersichtlich.
- Jedes Plastikteil ist durch eine Nummer gekennzeichnet.
- Die Teile vor dem Verkleben ungeleimt zusammenhalten, um ihren Passitz zu prüfen.
- Klebstoff nicht zu dick auftragen.
- Nur Modellbaukleber für Polystyrol verwenden.
- Man kann das modell nach den fotos auf der schachtel anstreichen.
- Bemalte Teile vor der Weiterverwendung gut trocknen lassen.
- Die Farbe muss von allen späteren Klebestellen abgeschabt werden.

### LEA ESTO ANTES DE EMPEZAR

- Estudie los dibujos de ensamblaje.
- Cada pieza de plastico se identifica por un numero.
- Verifique que cada pieza encaje bien antes de pegar en posicion.
- No use demasiado pegamento para unir las piezas.
- Use unicamente pegamento para plastico de poliestirina.
- El modelo puede pintarse de acuerdo con las fotografias de la caja.
- Permita que se seque la pintura completamente antes de tocar las piezas.
- Raspe la pintura de las superficies que seran pegadas

### LEES DIT ALVORENS TE BEGINNEN

- Bestudeer de bouwtekening.
- Elk plastic onderdeel is genummerd.
- Controleer de passing van elk deel voor het lijmen.

- Gebruik niet te veel lijm.
- Alleen lijm voor polystyreen plastic gebruiken.
- Men kan model verven zoals aangeduid op de doos.
- Laat de verf van de te verwerken delen steeds goed drogen.
- Verwijder de verf van te lijmen oppervlakken.

### LISEZ CE QUI SUIV AVANT DE COMMENCER LE MONTAGE

- Etudier les schemas d'assemblage.
- Chaque piece plastique porte de numero d'identification.
- Contrôler que chaque piece soit bien conforme avant de la coller a sa place.
- N'utilisez pas trop de colle pour reunir les pieces.
- Utilisez uniquement une colle speciale pour polystyrène.
- Le modele peut etre peint conformement aux photos sur la boite.
- Laissez secher la peinture completement, avant de manipuler les pieces.
- Grattez la peinture sur les surfaces devant etre collees.

### LAS DET HAR INNAN DU BORJAR BYGGA

- Studera monteringskisserna.
- Alla plastdelar har identifikationsnummer.
- Kolla noga att delarna passar fore limningen.
- Stryk inte för mycket lim på delarna.
- Använd endast lim för polystyren-plast.
- Modellen kan malas enligt fotona på kantonen.
- Lat fargen torka ordentligt fore limningen.
- Skrapa bort fargen på de ytor som ska limmas

### DA LEGGERE PRIMA DI INIZIARE

- Studia le illustrazioni.
- Ogni pezzo è identificato da un numero.
- Controlla il incastro di ogni pezzo prima di incollarlo.
- Non usare troppa colla per unire i pezzi.
- Adopera solamente colla per materie plastiche.
- Il modello si può dipingere seguendo le fotografie sulla scatola.
- Aspetta che la vernice sia completamente asciutta prima di maneggiare le parti.
- Asporta la vernice dai punti dove applicherai la colla.

• NOTE: STEPS AT BOTTOM OF EACH ASSEMBLY - VERMERK: STUFEN UNTER JEDEN ZUSAMMENBAU - NOTA: PASOS AL PIE DE CADA MONTAJE - NOTA: STAPPEN AAN DE ONDERKANT VAN ELKE MONTAGE - NOTER: LES ETAPES AU BAS DE CHAQUE GROUPE D'ASSEMBLAGE - NOTERA: STEG PÅ SLUTET AV VARJE MONTERING - NOTA: FASI ALLA FINE DI CIASCUN MONTAGGIO

5 + 36 + 33 + 37 + 69

• INDICATES PARTS ASSEMBLY PROCEDURE - ZEIGT DIE ARBEITSWEISE FÜR DEN ZUSAMMENBAU DER TEILE AN - INDICA PROCEDIMIENTO DE MONTAJE DE PARTES - BETEKENT METHODE VOOR MONTAGE VAN DELEN - INDIQUE L'ORDRE D'ASSEMBLAGE DES PIÉCES - INDIKERAR PROCEDURE FÖR MONTERING AV DELAR - INDICA PROCEDURA MONTAGGIO PARTI

• INDICATES PREVIOUS ASSEMBLED COMPONENTS - ZEIGT SCHON ZUSAMMENSETZTE TEILE AN - INDICA COMPONENTES MONTADOS ANTERIORES - BETEKENT BESTANDDELEN REEDS EERDER GEMONTEERD - INDIQUE LES COMPOSANTS DEJA ASSEMBLES - INDIKERAR FÖREGÅENDE MONTERADE KOMPONENTER - INDICA COMPONENTI GIÀ MONTATI



REPEAT SEVERAL TIMES  
ARBEITSGANG MEHRMALS WIEDERHOLEN  
REPITA VARIAS VECES  
ENIGE KEËN HERHALEN  
À RÉPÉTER PLUSIEURS FOIS  
ARBEITSMOMENT SOM UPPREPPAS  
RIPETI DIVERSE VOLTE



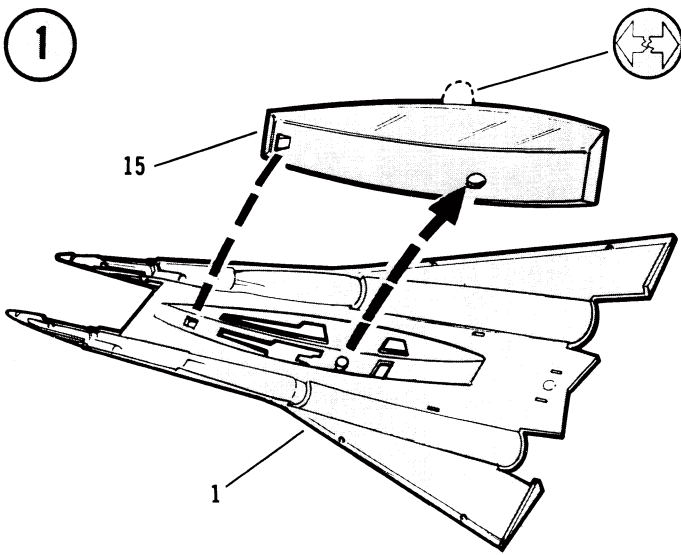
REMOVE AND THROW AWAY  
ENTFERNEN (ABFALL)  
QUITE Y TIRE  
VERWIJDEREN EN WEGGOEDEN  
À RETIRER ET JETER  
AVLAGNAS OCH MAKULERAS  
RIMUOVU ED ELIMINA



DECAL (DIP IN WATER)  
ABZEHILD  
DECALCOMANIA (MOJE CON AGUA)  
TRANSFERS (IN WATER DOPEN)  
DECALCOMANIE (A PLONGER DANS L'EAU)  
DECAL (DOPPAS I VATTEN)  
DECALCOMANIA (IMMERGI IN ACQUA)

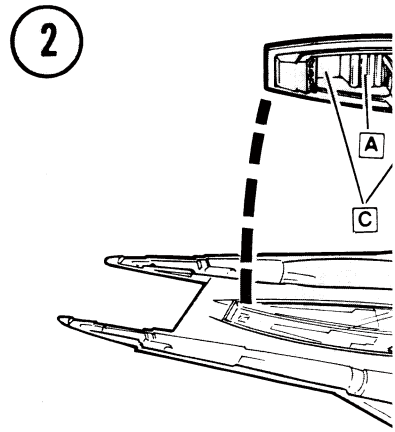
A	BLACK	SCHWARZ	NEGRO	ZWART	NOIR	SVART	NERO
B	LIGHT GRAY	HELLGRAU	GRIS CLARO	L'CHT GRIJS	GRIS CLAIR	LJUSGRA	GRIGIO CHIARO
C	DARK GRAY	DUNKELGRAU	GRIS OSCURO	DONKER GRIJS	GRIS FONCE	MORKGRA	GRIGIO SCURO
D	SILVER	SILBERN	PLATA	ZILVER	ARGENT	SILVERFARG	ARGENTO
E	BROWN	BRAUN	MARRON	BRUIN	BRUN	BRUN	MARRONE

1



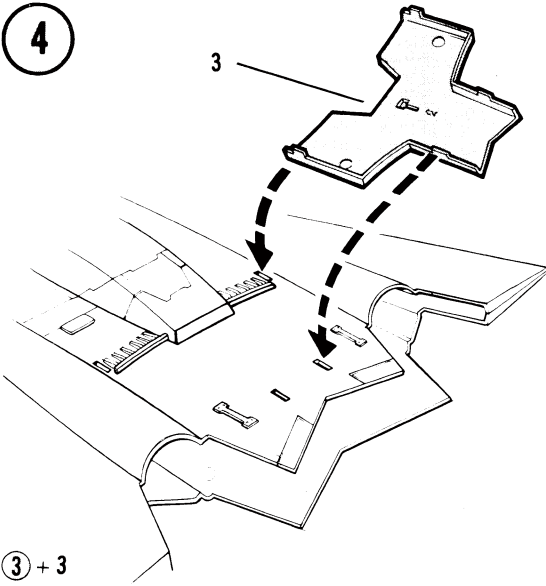
1 + 15

2



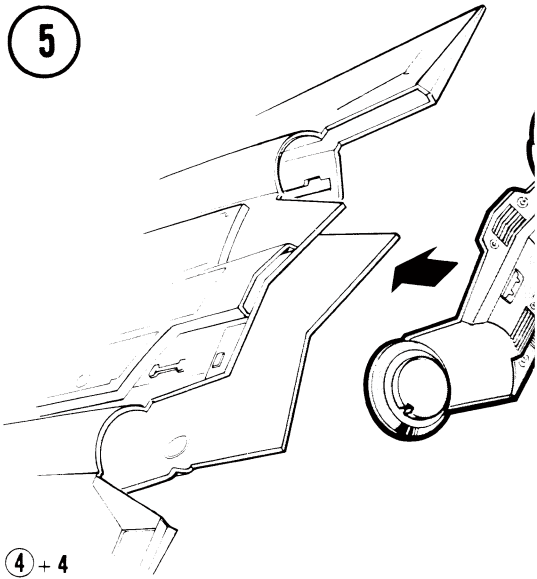
1 + 5

4



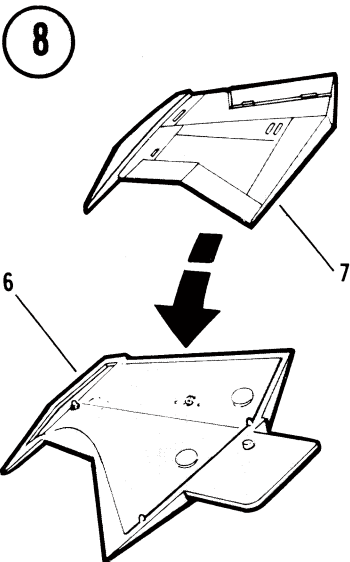
3 + 3

5



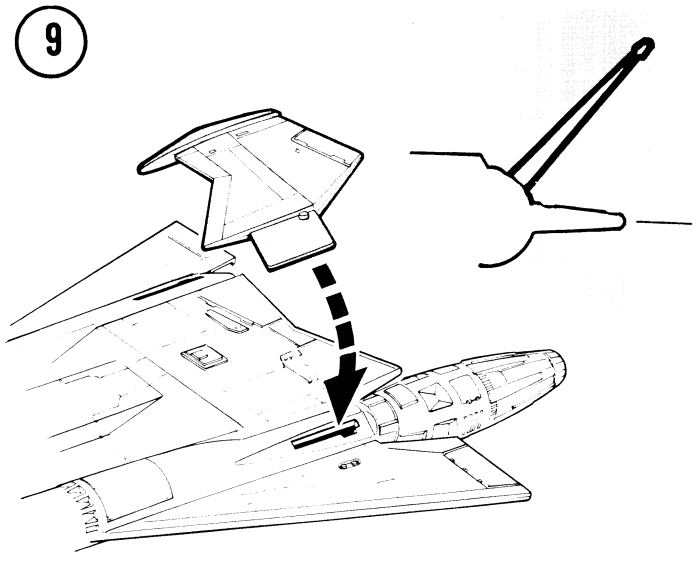
4 + 4

8

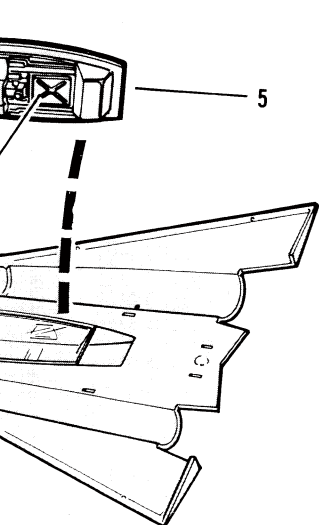


(6 + 7) + (12 + 13)

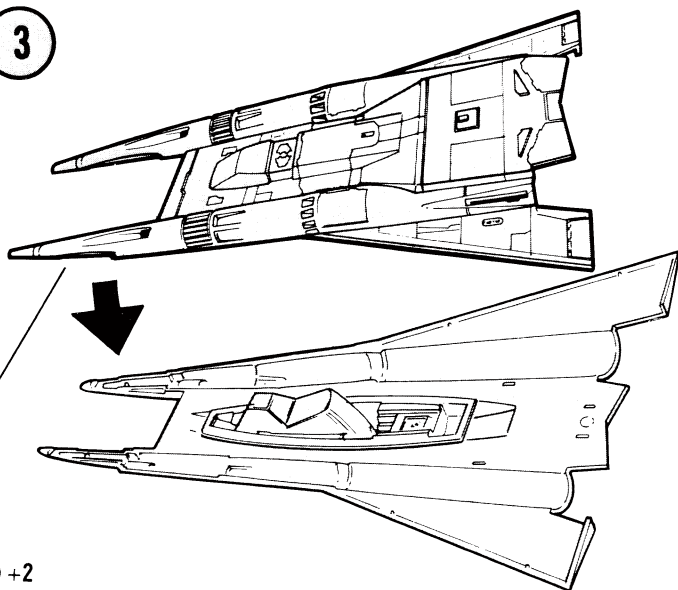
9



7 + 8



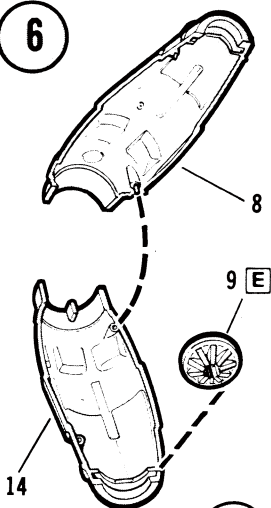
3



2 + 2



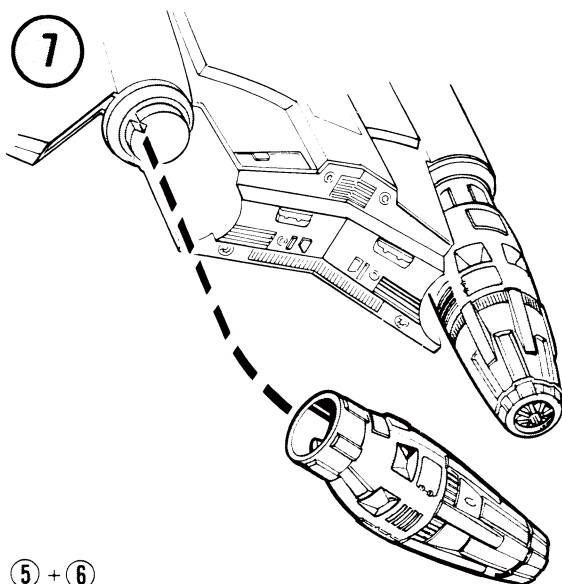
6



8 + 14 + 9

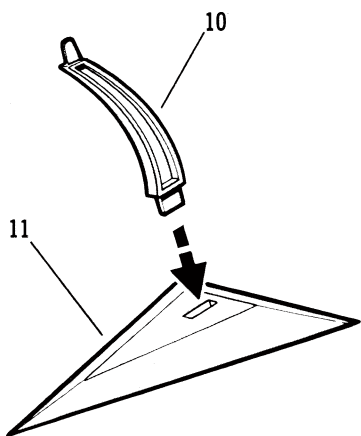
2X

7



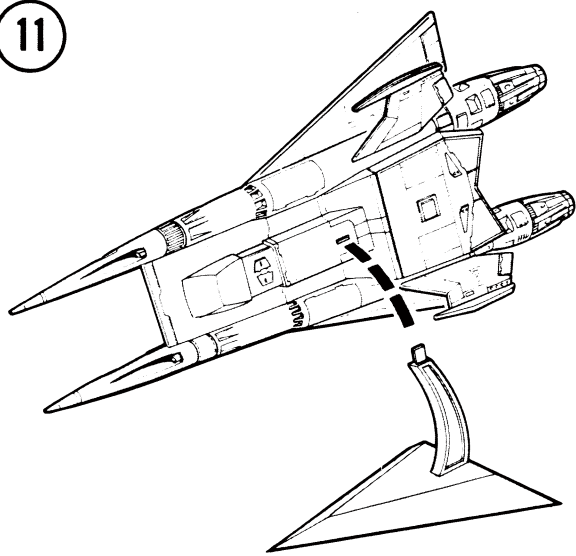
5 + 6

10



10 + 11

11



9 + 10

