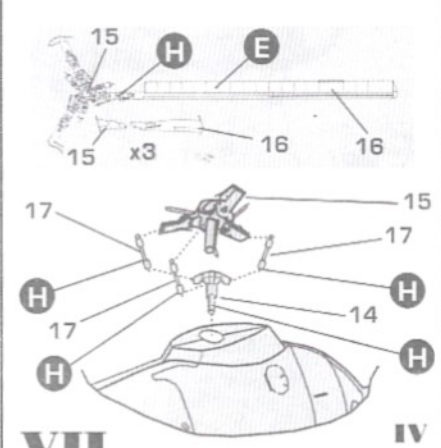
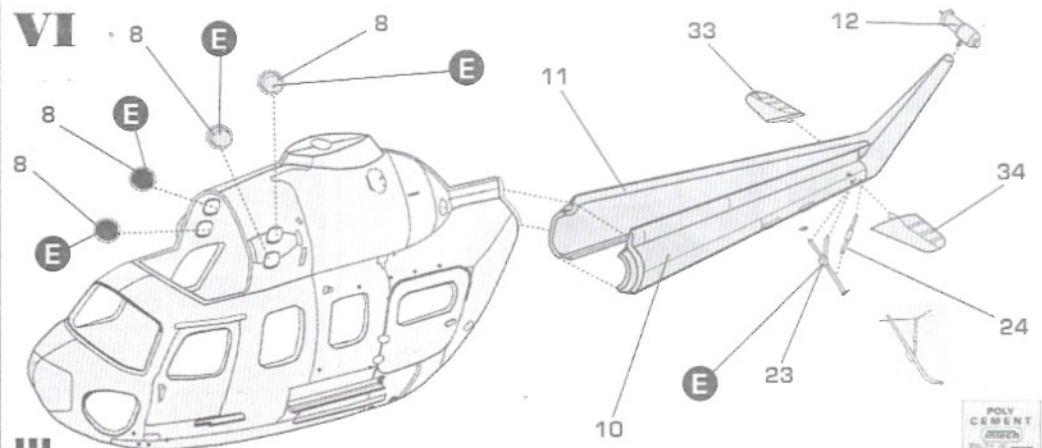
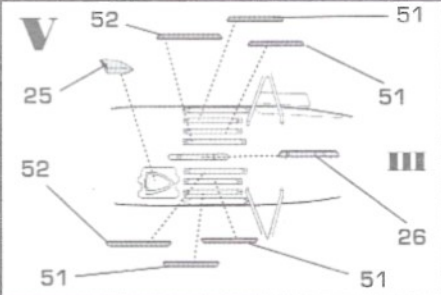
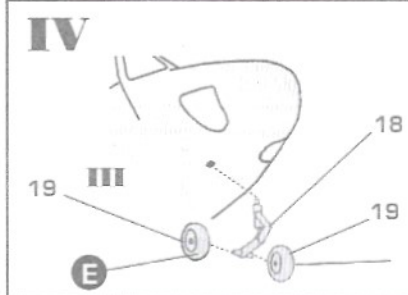
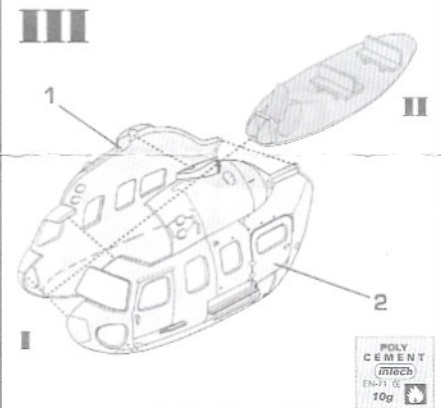
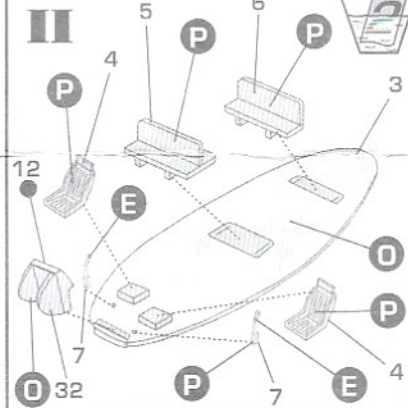
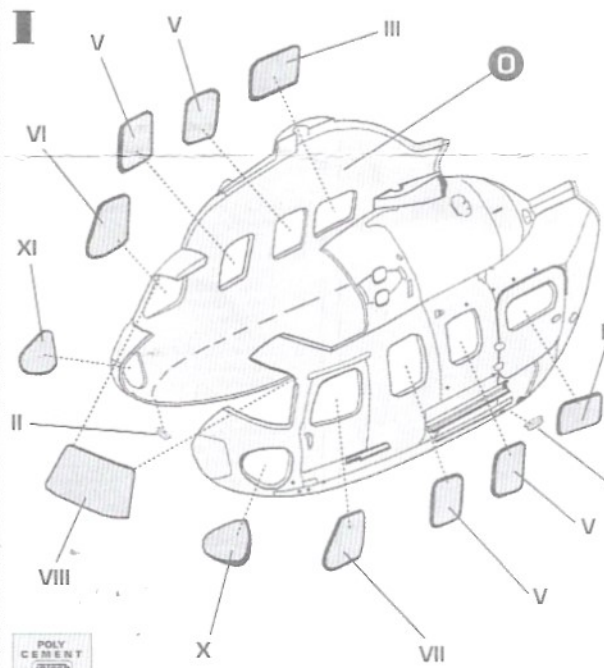
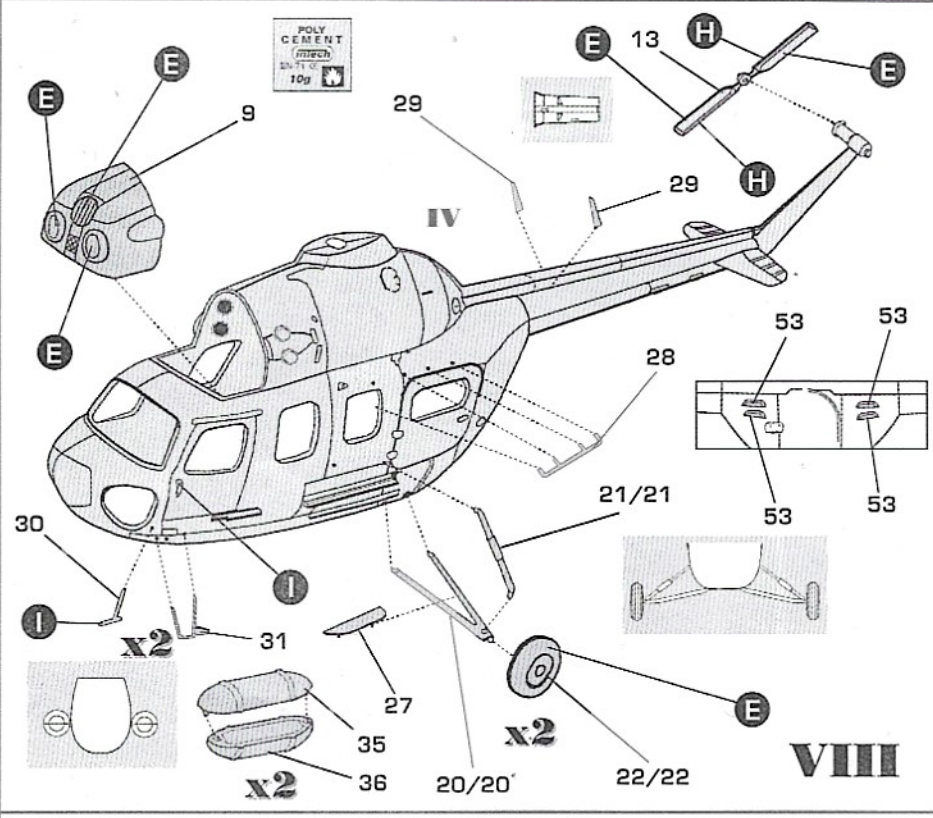




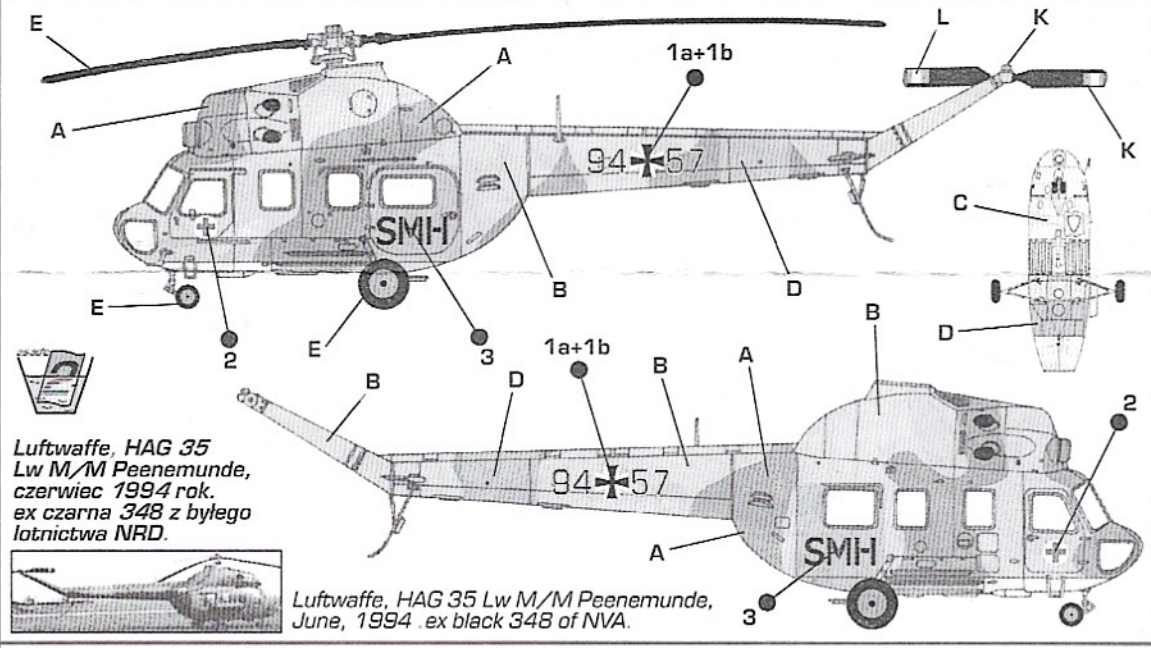
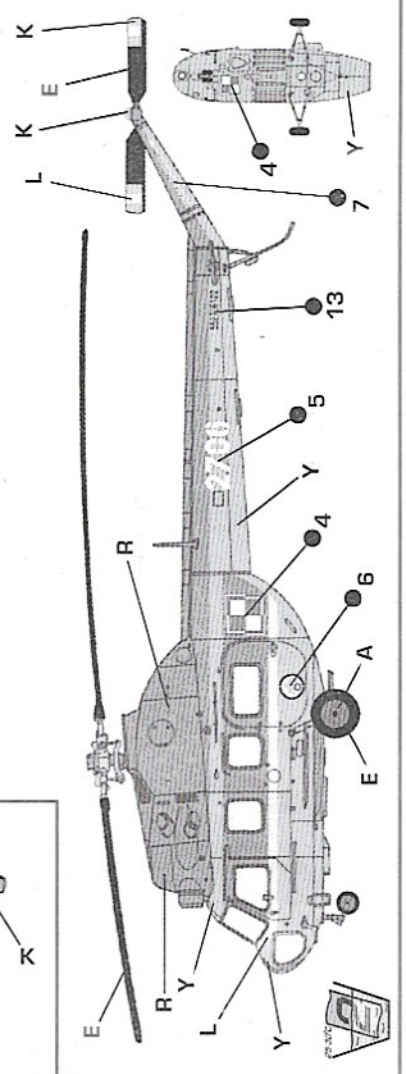
# PZL Mi-2T "HOPLITE"



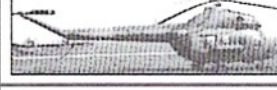




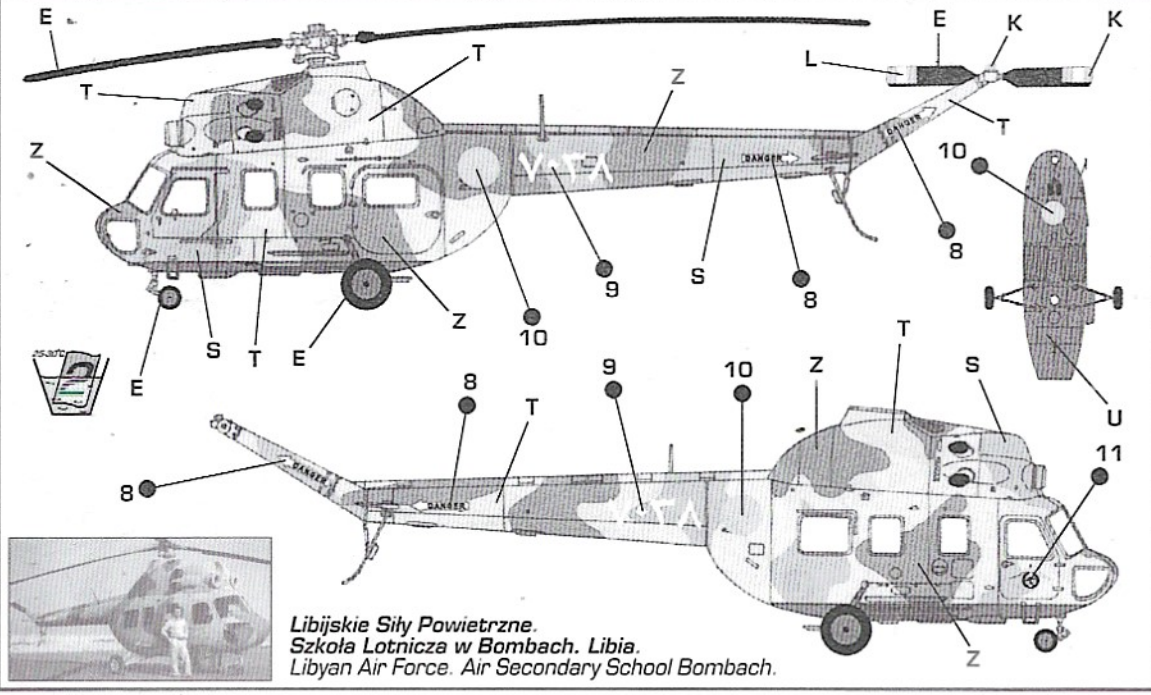
1 Dyon Lotniczy Marynarki Wojennej, Gdynia.  
 Lotnisko Babie Doly, Lipiec 1993 rok.  
 1st Air Navy Squadron of Polish Air Force.  
 Gdynia, Babie Doly, July, 1993.



Luftwaffe, HAG 35  
 Lw M/M Peenemunde,  
 czerwiec 1994 rok.  
 ex czarna 348 z bylego  
 lotnictwa NRD.



Luftwaffe, HAG 35 Lw M/M Peenemunde,  
 June, 1994 ex black 348 of NVA.



Libijskie Siły Powietrzne.  
 Szkoła Lotnicza w Bombach. Libia.  
 Libyan Air Force. Air Secondary School Bombach.

- A zieleni butelkowa / bottle green  
moosgrun  
- RAL 6005
- B jasnozielony / light green /  
farngrun  
- RAL 6025
- C jasnoniebieski / light blue /  
lichtblau  
- RAL 5012.
- D czerwono-pomarańczowy /  
red-orange /  
blutorange  
- RAL 2002.
- E czarny / black.
- H stalowy / steel.
- I srebrny / silver.
- K czerwony / red  
- FS 31302.
- L biały / white.
- O jasny szaroniebieski /  
light blue-grey  
- FS 35526.
- P brązowy / brown  
- FS 30145.
- S jasnozielony / light green  
- FS 34533.
- T piaskowo-zielony / sand-green  
- FS 36555.
- U niebieski / blue  
- FS 35550.
- Y czerwono-pomarańczowy /  
red-orange  
- FS 12197.
- R zieleni butelkowa / bottle green  
- FS 14109.
- Z brązowy / brown  
- FS 34097.

MI-2T Cat.No.T 43

ROK ZAŁ. 1988  
 SINCE 1988

**inTech**

ul. K. ŻEMAITISA 12  
 30-252 KRAKÓW  
 POLAND

tel. (12) 429-75-48  
 (12) 429-71-61  
 fax. +48(12) 429-75-48



**inTech**

**1:72**



**PZL Mi-2T "HOPLITE"**