

Heller

AMD BA RAFALE

The Rafale is a plane for technological demonstration preceding the future Rafale D Tactical Combat Aircraft (T.C.A.) for the French Air Force and Naval Combat Aircraft (N.C.A.) for the Navy. Its first flight took place on the 4 TH July 1986 at Istres. Its conception owes much to the use of composite materials and new alloys.

Length : 15,79 m
Wing Span : 11,18 m
Height : 5,18 m
Engine : 2 General Electric F 404-GE-400 of 7255 kgp
Maximum Speed : 2125 km/h
Maximum Weight at take off : 20000 kg

Le Rafale A est un avion de démonstration technologique préfigurant le futur Rafale D Avion de Combat Tactique (ACT) de l'Armée de l'Air Française et Avion de Combat Marine (ACM) de la Marine Nationale. Il a effectué son premier vol le 4 juillet 1986 à Istres. Sa réalisation a fait largement appel aux matériaux composites et à de nouveaux alliages.

Longueur : 15,79 m
Envergure : 11,18 m
Hauteur : 5,18 m
Moteur : 2 Général Electric F 404-GE-400 de 7255 kgp
Vitesse maxi : 2125 km/h
Poids maxi au décollage : 20000 kg

Das Rafale A ist ein Flugzeug zur technologischen Vorführung, das das zukünftige Rafale D-Flugzeug für den taktischen Kampf (ACT) der französischen Luftwaffe und Flugzeug für den Seekampf (ACM) der Staatsmarine vorzeichnet. Es tätigte seinen ersten Flug am 4. Juli 1986 in Istres. Seine Ausführung hat großenteils zusammengesetzte Materialien und neue Verbindungen beansprucht.

Länge : 15,79 m
Spannweite : 11,18 m
Höhe : 5,18 m
Motor : 2 F 404-GE-400 General Electric von 7255 kgp
Höchstgeschwindigkeit : 2125 km/h
Maximalgewicht beim Start : 20000 kg

El Ráfaga A, es un avion de demostracion tecnológica que bosqueja el futuro Ráfaga «D», avion de combate táctico (ACT) de la Armada del Aire Francesa y avión de Combate Marina (ACM) de la Marina Nacional. El Ha realizado su primer vuelo el 4 de julio 1986 en Istres. Ha sido construido con numerosos materiales compuestos por nuevos aliajes.

Largo : 15,79 mts.
Envergadura : 11,18 mts.
Altura : 5,18 mts.
Motor : 2 General Electric F 404-GE-400 de 7255 kgp.
Velocidad máxima : 2122 km/h.
Peso máximo al despegue : 20000 kg.

Il Rafale A è un aereo di dimostrazione tecnologica prefigurante il futuro Rafale D Aereo di combattimento tattico (ACT) dell'Armata Aerea Francese e Aereo di combattimento marino (ACM) della Marina Nazionale. Ha effettuato il primo volo il 4 Luglio 1986 a Istres. La sua realizzazione ha richiamato materiali compositi e nuove leghe.

Lunghezza : 15,79 m
Apertura alare : 11,18 m
Altezza : 5,18 m
Motore : 2 General Electric F 404-GE-400 di 7255 Kgp
Velocità massima : 2125 Km/h
Peso massimo al decollo : 20000 Kg

De Rafale A is een technologisch demonstratievliegtuig en voorloper van het toekomstige Rafale D tactisch gevechtstoestel van de Franse Luchtmacht en het marine gevechtstoestel van de Nationale Marine. Het toestel heeft op 4 juli 1986 op de basis Istres zijn eerste vlucht uitgevoerd. Bij de ontwikkeling heeft men uitgebreid gebruik gemaakt van composieten en nieuwe legeringen.

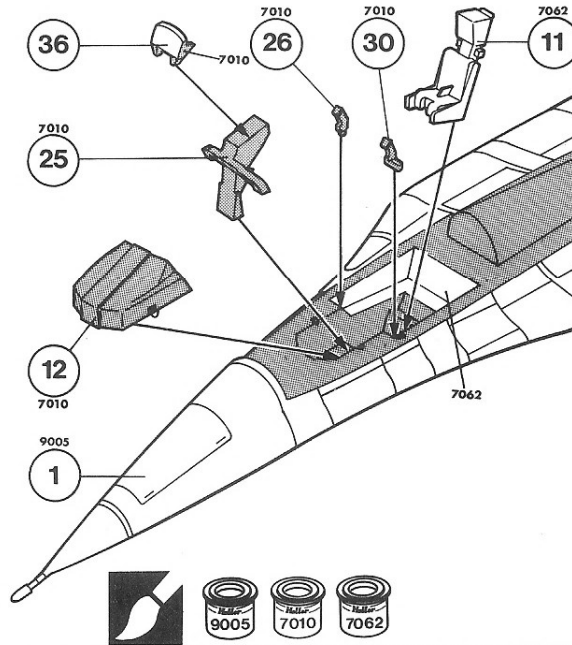
Langte : 15,79 m
Spanwijdte : 11,18 m
Hoogte : 5,18 m
Motor : 2 General Electric F 404-GE-400 van 7255 kgp
Maximale snelheid : 2125 km/u
Maximaal gewicht bij opstijgen : 20000 kg

Rafale A är ett demonstrationsflygplan, vilket förebådade Rafale D, ett taktiskt stridsflygplan (ACT), som användes av franska luftvapnet och ett stridsflygplan för flottan (ACM), som användes av franska flottan. Det flög för första gången den 4 juli 1986 i Istres. Det tillverkades till stor del av sammansatta material och nya legeringar.

Längd : 15,79 m
Vingbredd : 11,18 m
Höjd : 5,18 m
Motor : 2 st. General Electric F 404-GE-400 om 7255 kgp
Max. hastighet : 2125 km/h
Max. vikt vid starten : 20000 kg

Rafale A on esittelylentokone, joka edelsi Rafale D konetta. Viimeksi mainittu oli samalla Ranskan ilmavoimien käyttämä taktinen taistelulentokone (ACT) ja Ranskan laivaston käyttämä meritaistelukone (ACM). Se teki ensimmäisen lentonsa 4 heinäkuuta 1986 Istres'issä. Se valmistettiin etupäässä sekamateriaaleista ja uusista metalliseoksista.

Pituus : 15,79 m
Siipiväli : 11,18 m
Korkeus : 5,18 m
Moottori : 2 General Electric F 404-GE-400 (7255 kgp)
Maksiminopeus : 2125 km/h
Maksimipaino lähtöhetkellä : 20000 kg



3

Diagram 2: Side view of the Rafale aircraft. Callouts include 19, 9005, 31, 13, 10, 7010, 5, 7010, 7, 9005, 8, 9005, and 6. A star icon with the number 4 is also present.



Diagram 3: Top view of the Rafale aircraft. Callouts include 19, 9005, 13, 10, 7010, 5, 7010, 7, 9005, 8, 9005, and 6. A star icon with the number 4 is also present.

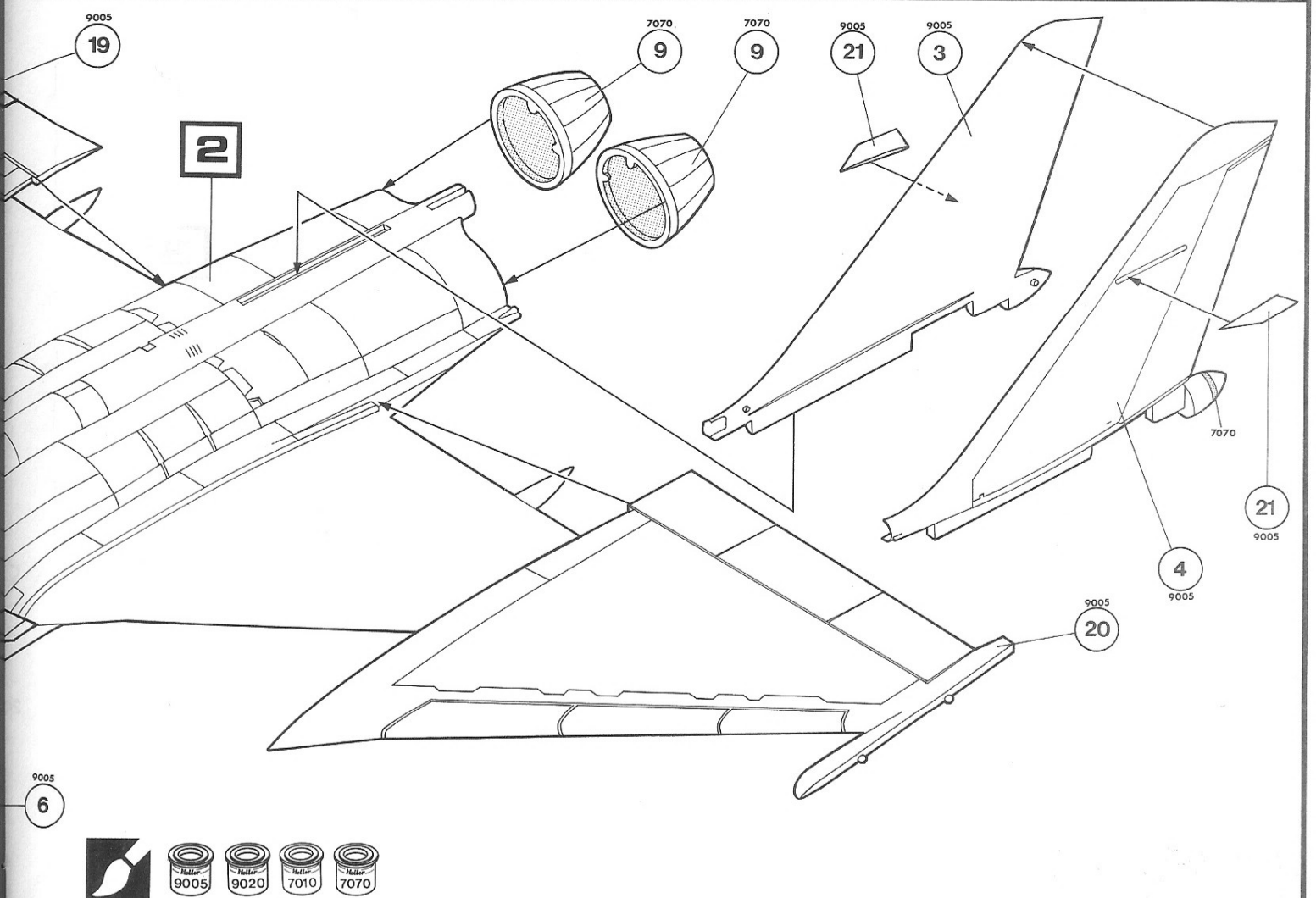
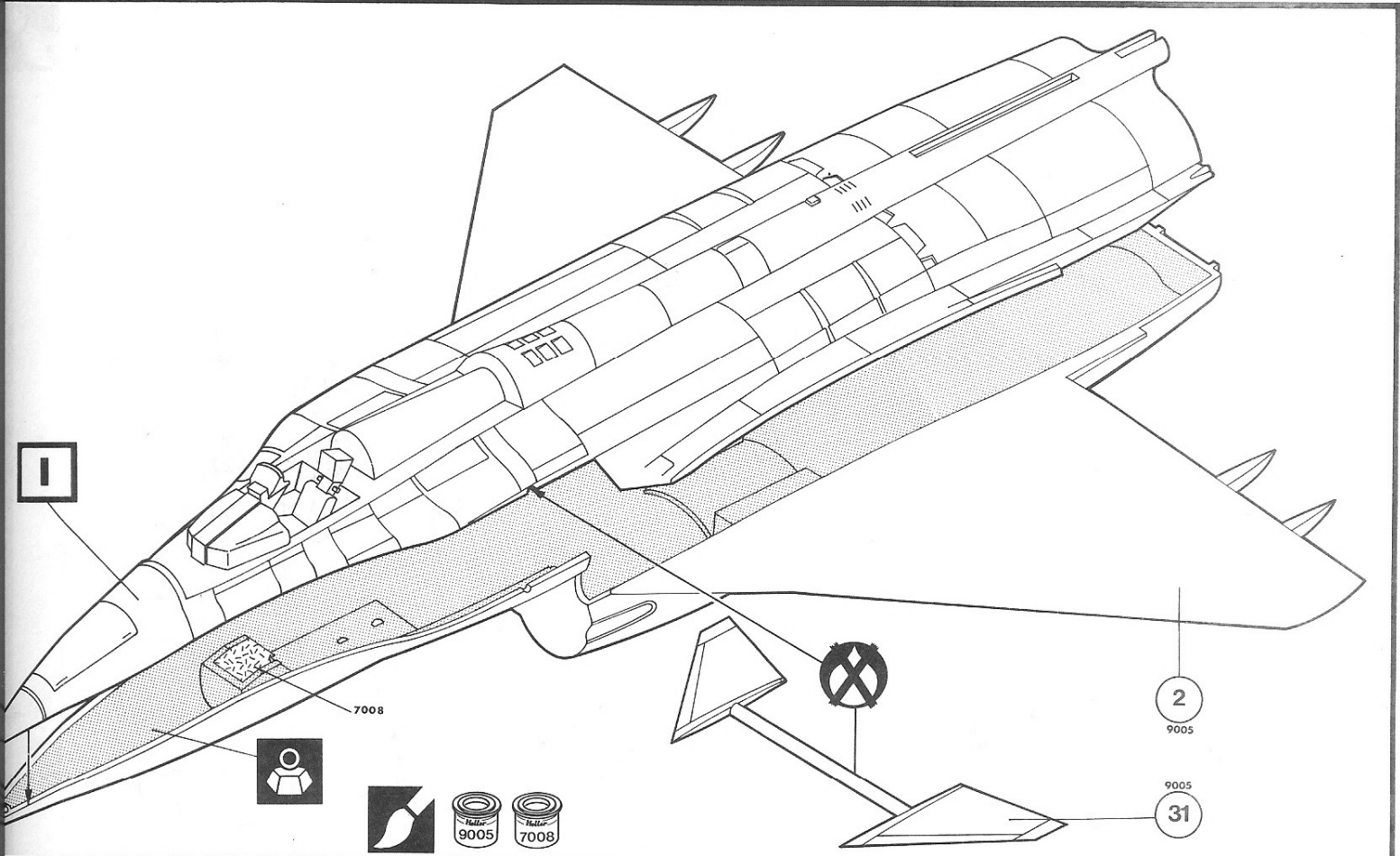
Diagram 4: Close-up of the Rafale aircraft's nose and cockpit area. Callouts include 36, 25, 12, 7010, 26, 30, 11, 7062, 9005, and 1. Three paint cans are shown below: 9005 (white), 7010 (black), and 7062 (grey).

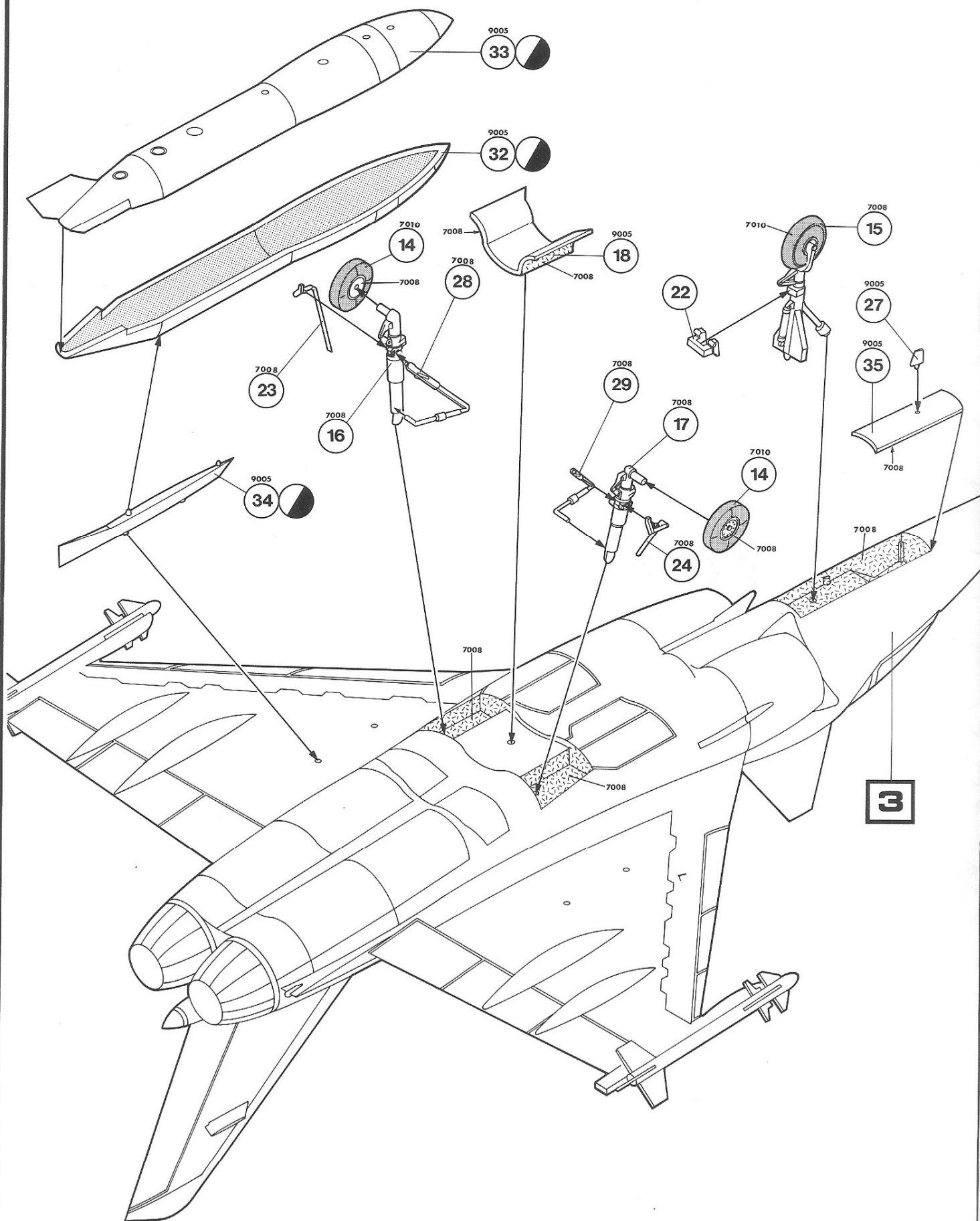
Diagram 5: Close-up of the Rafale aircraft's nose and cockpit area. Callouts include 36, 25, 12, 7010, 26, 30, 11, 7062, 9005, and 1. Three paint cans are shown below: 9005 (white), 7010 (black), and 7062 (grey).

Diagram 6: Close-up of the Rafale aircraft's nose and cockpit area. Callouts include 36, 25, 12, 7010, 26, 30, 11, 7062, 9005, and 1. Three paint cans are shown below: 9005 (white), 7010 (black), and 7062 (grey).

Diagram 7: Close-up of the Rafale aircraft's nose and cockpit area. Callouts include 36, 25, 12, 7010, 26, 30, 11, 7062, 9005, and 1. Three paint cans are shown below: 9005 (white), 7010 (black), and 7062 (grey).

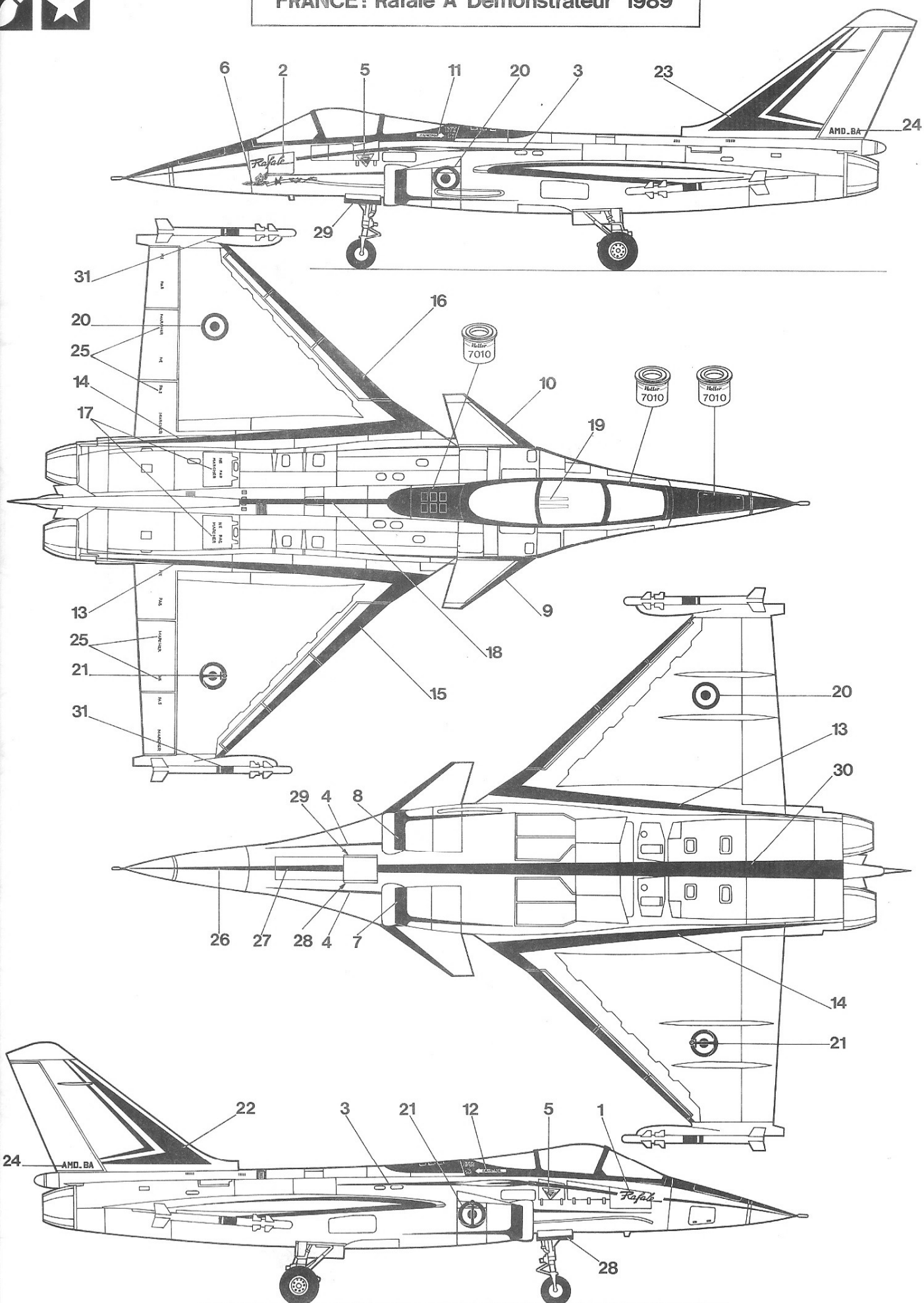
Diagram 8: Close-up of the Rafale aircraft's nose and cockpit area. Callouts include 36, 25, 12, 7010, 26, 30, 11, 7062, 9005, and 1. Three paint cans are shown below: 9005 (white), 7010 (black), and 7062 (grey).






















FRANCE: Rafale A Démonstrateur 1989



 Cut away Couper Schneiden Tagliare Cortar Uitsnijden Skär Leikkaa	 Ratchet catch Encliqueter Einrasten Innestare Engastar Pallen Spärra Kiinnitä	 Heller ®	 Thread Fil Faden, Draht Filo Hilo Draad Tråd Lanka	 Drill or pierce Percer Bohren Forare Agujear Boren Borra Lävistä
 Use filler Mastiquer Schleifen Stuccatura Masillar Mastiekle Spackla Kittaa	 Alternative part(s) provided Choix Auswahlmöglichkeit Scelta Elección Keuze Val Valinta	 Paint before assembling Peindre avant montage Vor Zusammenbau bemalen Verniciare Pintar antes del montaje Schildern Måla Maalaa	 Symmetrical assembly Montage symétrique Symmetrischer Aufbau Montaggio simmetrico Montaje simétrico Symmetrische montage Symmetrischen asentaminen Symmetrisk monterng	 Decals Déalcomanies Abziehbild Déalcomanie Calcomanias Afdrukplaatjes Dealkomanier Siirtokuvat
 Join by applying heat Riveter Heiss vernieten Ribadire Ribetear Klinken Niita Niittaa	 Cement parts together Coller Kleben Incollare Pegar Lijmen Limma Limaa	 Do not cement together Ne pas coller Nicht kleben Non incollare No pegar Niet lijmen Limma inte Älä limaa	 Repeat this operation Répéter l'opération Vorgang wiederholen Ripetere l'operazione Repetir la operación De verrichting herhalen Utför ingreppet på nytt Toista toimenpide	 Ballast Lester Beschweren Zavorrare Lastrar Ballasten Sätt last Aseta vastapaino

GENERAL MODELLING ADVICE

You have before you a Heller Model Kit, each moulding, each piece of which has been carefully researched and produced.

Before commencing the assembly
Study these notes and the assembly instructions before starting the model. Make certain you know where pieces fit. Where there is a choice of versions, make certain you know which pieces are required for your intended model. Follow the step-by-step instructions carefully.

Assembling and gluing

Carefully cut the pieces from the sprue using a craft knife with a sharp blade. If necessary, trim the pieces with a file or a sandpaper board to ensure a perfect fit. Before applying cement, assemble the pieces «dry», in order to satisfy yourself that you know where each is located and that they fit perfectly together. Use the minimum amount of Humbrol polystyrene cement, following the instructions for these products. Certain pieces may need «clamping» together when cementing. Use one or more spring-type clothes pegs or adhesive tape to assist you to get a perfect join. Use a pair of tweezers to assist you in assembling the smaller components. Polystyrene Cement will not adhere to plated or painted plastic, so carefully scrape away the plating from the points of assembly before applying cement.

Painting

Use Humbrol paints and brushes, specially designed for decorating models. The instructions may only show Heller paint reference numbers. To finish your model with Humbrol Enamels, use the cross reference chart to find the equivalent Humbrol reference number for any Heller number shown on the instructions. Decide from the instructions which pieces to paint before or after assembly. Do not overpaint any metallic colour with varnish as this will affect the finish. For mixing paints (reference M in the leaflet), always prepare a sufficient quantity of the mixture, observing the proportions indicated.

Positioning of decals

Identify the position for each decal on the model according to the version chosen by following the plans. Carefully cut round the decal, soak for a few seconds in lukewarm water, carefully slide from the backing paper into the correct position. Absorb excess water with a small piece of blotting paper or soft, clean rag.

CONSEILS GÉNÉRAUX DE MONTAGE

Vous avez devant vous une maquette Heller, chaque grappe, chaque pièce ont été étudiées et réalisées pour s'assembler de manière parfaite.

Avant de commencer

Etudier la notice avant de procéder au montage. Dans le cas de choix de version, repérer les pièces nécessaires à la version choisie. Suivre l'ordre des phases de montage.

L'assemblage et le collage

Détacher au fur et à mesure de l'assemblage les pièces des grappes à l'aide d'une lame ou d'une pince coupante, supprimer éventuellement les petites pastilles rondes. Si nécessaire, ébarber les pièces à l'aide d'une lime. Avant le collage, assembler à sec les pièces entre elles, pour une bonne compréhension du collage à faire. Utiliser en très petite quantité de la colle Heller, laisser sécher suffisamment. Pour le collage des pièces importantes, les maintenir entre elles à l'aide d'élastiques ou de rubans adhésifs ou de pinces à linge. Effectuer la mise en place des petites pièces à l'aide des pincettes. La colle n'adhère pas sur les parties peintes ou métallisées, gratter celles-ci avant collage au point d'assemblage.

La peinture

Employer la peinture Heller (référéncée sur la notice) spécialement conçue pour la décoration des maquettes et les pinceaux Heller. Pour la finition de votre maquette avec les peintures Humbrol, utilisez la charte de conversion qui vous permettra de trouver la référence Humbrol équivalente à n'importe quelle référence Heller indiquée sur la notice. Ne recouvrir aucune couleur métallique avec du vernis, qui en altérerait la finition. Peindre les pièces suivant la notice d'instruction avant ou après l'assemblage. Pour les mélanges de peinture (référéncés M sur la notice), préparer une quantité suffisante du mélange, suivant les proportions indiquées.

La pose des décalcomanies

Repérer l'emplacement des décalcomanies sur la maquette en suivant le plan de décoration de la version choisie. Découper les décals, les tremper quelques secondes dans l'eau tiède et les faire glisser de leurs supports à l'emplacement prévu, absorber l'excédent d'eau avec un buvard ou un chiffon propre.

Les fils pour haubans

Utiliser les fils Heller (réf. 78310), spécialement conçus pour la réalisation des gréements de voilier.

ALLGEMEINE MONTAGEANLEITUNG

Sie haben vor sich einen Heller Bausatz. Jeder Spritzbaum und jedes Teil wurden durchdacht und so konstruiert.

Vor Beginn beachten

Die Anleitung lesen. Im Falle von mehreren Baumöglichkeiten die gewünschte Auswahl treffen und die Teile ausfindig machen. Die Reihenfolge der Bauanleitung einhalten.

Zusammenbau und Kleben

Die Teile beim jeweiligen Bauschritt mit einem Hobbymesser abtrennen und ggfs. die Kleine Gratbildungen entfernen. Die Teile nötigenfalls mittels einer Feile oder Sandpapier. Die Teile vor dem Kleben probeweise zusammenpassen. Den Humbrol Leim sehr sparsam verwenden. Die Teile ausreichend lange trocknen lassen. Wichtige Bauteile zum Kleben mit einem Gummiring oder Gummiband oder mit einer Wäscheklammer zusammenhalten. Kleine Teile mit einer Pinzette anfügen. Der Kleber halt auf bemalten oder metallisierten Teilen nicht mehr. Deshalb diese an den Klebestellen vor Auftragen des Leims abkratzen.

Bemalen

Humbrol Pinsel und Humbrol Farben verwenden, die eigens für den Modellbau entwickelt wurden. In einigen Fällen weisen die Bauanleitungen nur auf Heller-Farben hin. Wenn dieses der Fall ist, sie aber ihr Modell mit Humbrol Enamel-Farben bemalen wollen, benutzen sie bitte die Farbvergleichsliste, die ihnen für jede Heller Farbnummer die Entsprechende Humbrol-Farbe angibt. Übermalen sie niemals Metallische Farben mit Klarlack, da dieses das Finish beeinflussen würde. Die Teile je nach Bauanleitung vor oder nach dem Zusammenbau bemalen. Mischfarben (Kennzeichen M) in der angegebenen Proportion in genügender Menge herstellen.

Abziehbilder

Die Abziehbilder gemäß dem Dekorationsplan der ausgewählten Version anbringen. Die Abziehbilder ausschneiden, sie einige Sekunden in lauwarmem Wasser anfeuchten und sie auf den vorgesehenen Platz streifen. Überschuss an Wasser mit einem sauberen Tuch abtupfen.

HELLER COULEUR/COLOR	BRILLANT/GLOSS		MATE/MAT	
	HELLER	HUMBROL	HELLER	HUMBROL
GRIS AMIRAL	79001	5	77001	27
JAUNE VIF	79002	69	77002	99
ROUGE VERMILLON	79003	19	77003	60
VERT	79004	2	77004	101
BLANC	79005	22	77005	34
BLEU	79006	15	77006	104
OR	79007	16		
ALU	79008	11	77008	56
BRONZE	79009	12	77009	55
NOIR	79010	21	77010	33
BORDEAUX	79011	20	77011	73
BOIS CLAIR	79012	7	77012	63
VERT ARMÉE			77013	102
KAKI			77014	84
ORANGE	79015	18	77015	82
BOIS FONCÉ	79016	10	77016	98
CHAUDRON			77017	100
ROSE CLAIR			77018	61
BLEU AZUR	79019	47	77019	89

HELLER COULEUR/COLOR	BRILLANT/GLOSS		MATE/MAT	
	HELLER	HUMBROL	HELLER	HUMBROL
GRIS PERLE	79020	40	77020	64
VERT NIL	79021	38	77021	90
CRÈME	79023	71	77023	103
BLEU ROI	79024	14	77024	25
TERRE BRÛLÉE	79026	133	77026	70
JAUNE Tournesol	79027	69	77027	24
SABLE FONCÉ			77028	93
BLEU ANTHARCITE	79029	134	77029	77
OLIVE	79030	123	77030	91
KAKI-COMBAT			77031	72
TERRE			77060	29
VERT UNIFORME	79061	3	77061	76
BLEU PETROLE			77062	87
VERT ACIER			77063	86
BLEU CLAIR AVIATION	79064	122	77064	65
OCRE CAMOUFLAGE	79065	9	77065	62
BLEU FONCÉ	79066			
ACIER			77070	53

CONSIGLI PER IL MONTAGGIO DI QUALUNQUE TIPO DI MODELLO

Vi trovate davanti ad un modellino Heller ogni piastra, ogni pezzo è stato studiato e realizzato per un perfetto assemblaggio.

Prima di cominciare

Prima d'iniziare il montaggio, leggere attentamente le istruzioni specifiche del modello. Nel caso di scelta tra versioni diverse, individuare i pezzi necessari alla versione scelta. Seguire l'ordine delle fasi di montaggio.

Assemblaggio ed incollatura

Staccare mano a mano i pezzi dalla piastra su cui sono riuniti servendosi di una lama o di una pinza a cesoia, sopprimendo le eventuali pastiglie rotonde presenti sulla piastra. Se necessario, raschiare i pezzi con una lima per eliminare le eventuali sbavature. Prima di passare all'incollatura, assemblare i pezzi a secco, per meglio individuare le modalità d'incollatura. Utilizzare una quantità minima di colla Humbrol e lasciare asciugare quanto basta. Per l'incollatura dei pezzi di maggiore dimensione, tener uniti i pezzi servendosi di elastici o di un nastro adesivo. Per il posizionamento di pezzi di dimensioni ridotte, utilizzare delle pinzette. La colla non aderisce sulle parti verniciate o metallizzate: si consiglia quindi, prima di applicare la colla, di limare queste ultime in corrispondenza del punto di assemblaggio.

La verniciatura

Utilizzare la vernice Humbrol specialmente studiata per la decorazione dei modellini, ed i pennelli Humbrol. Le istruzioni indicano solamente i numeri di riferimento dei colori Heller. Per verniciare il vostro modello con colori Humbrol, usate la tabella di comparazione di colori Humbrol/Heller. Non sovrapponetevi alcuna vernice ai colori metallizzati perché ciò causerà alterazione della finitura. Verniciare i pezzi conformemente alle istruzioni, prima o dopo l'assemblaggio. Per le miscele di vernice (contrassegnate con una «M» sulle istruzioni), preparate una quantità sufficiente in base alle proporzioni indicate.

Applicazione delle decalcomanie

Individuare il posto su cui dovranno essere applicate le decalcomanie sul modellino seguendo il piano di decorazione delle versioni scelte. Tagliare le decalcomanie, immergerle per pochi secondi in acqua tiepida e farle scivolare dal loro supporto sulla posizione prescelta. Eliminare l'acqua residua con una carta assorbente o un panno pulito.

CONSEJOS GENERALES PARA EL MONTAJE

Ante Vd. una maqueta «Heller». Cada grapa, cada pieza, ha sido estudiada y realizada para juntarse entre si.

Antes de empezar

Estudiar la hoja de instrucciones. En el caso de escoger una versión determinada, localizar las piezas necesarias, que se ajusten a esa versión. Seguir la orden de las fases de montaje.

Acoplamiento y encolado

Utilizando una cuchilla o pinza cortante, una trasa o tra, se separan las piezas de las grapas, suprimiendo las pequeñas pastillas redondas. Si fuese preciso, limpiar de rebabas las piezas, utilizando una lima. Antes del encolado, acoplar en seco las piezas entre ellas, para conseguir un buen entendimiento. Utilizar una pequeña cantidad del pegamento Humbrol dejandolo secar el tiempo suficiente. Para el encolado de las piezas grandes, utilizar para su sujeción gomas, cintas adhesivas, o pinzas de ropa. Para pegar las piezas pequeñas, es conveniente ayudarse de unas tenacillas. El pegamento no adhiere sobre las partes pintadas o metalizadas. Rascar éstas antes del encolado, en su punto de acoplamiento.

La pintura

Emplear la pintura Humbrol especialmente concebida para la decoración de las maquetas, y así mismo los pinceles Humbrol. Tal vez las instrucciones sólo se refieran a los números de referencias de las pinturas Heller. En tal caso y para finalizar su modelo con las pinturas esmaltes Humbrol, consulte con la carta de equivalencias para determinar su referencia correspondiente. No cubra ningún color metalizado con barniz ya que afectará al acabado. Pintar las piezas según las instrucciones antes o después del acoplamiento. Para la mezcla de pinturas (según referencia M sobre las instrucciones), prepare una cantidad suficiente, siguiendo las proporciones que se indican.

Colocacion de las calcomanias

Localizar el emplazamiento de las calcomanias sobre la maqueta, siguiendo el plan de decoración de la versión escogida. Recortar las calcomanias, remojarlas algunos segundos

en agua tibia, y harcelas deslizar de su soporte al emplazamiento deseado. Absorber el excedente de agua con un papel secante, o trapo limpio.

ALGEMENE MONTAGE RAADGEVINGEN

Voor U ligt een Heller maquette, elke tros, elk stuk werd afzonderlijk bestudeerd en gerealiseerd om op een volkomen manier bijeen gebracht te worden.

Alvorens te beginnen

Alvorens tot de montage over te gaan, eerst de handleiding bestuderen. In geval van versie keuze, de voor de gekozen versie nodige stukken merken. De montage fase volgorde navolgen.

Samenvoegen en lijmen

Naarmate het samenvoegen, de trosstukken m.b.v. een lemmer of snijdende tang losmaken, de ronde kleine schijfjes eventueel weglaten. Indien nodig, de stukken m.b.v. een vijl bramen. Alvorens te lijmen, de stukken onderling droog verzamelen ten einde een goed begrip van het uit te voeren lijmen te hebben. De Humbrol lijm in zeer kleine hoeveelheden gebruiken, voldoende laten drogen. Voor het lijmen van belangrijke stukken, hen onderling m.b.v. elastieken of klevend bandjes bijhouden. Het plaatsen van kleine stukjes m.b.v. tangetjes uitvoeren. De lijm kleef niet op geveerde of metalen delen, deze afkrabben alvorens het lijmen voor de montage.

Schilderwerk

De Humbrol verf speciaal ontworpen voor de versiering van maquettes en de Humbrol penselen gebruiken. Het kan zijn dat in de gebruiksaanwijzing alleen referentienummers van Heller verf worden gegeven. Om Uw model af te maken met Humbrol verf kunt u de verwijstabel gebruiken om zo voor ieder Heller nummer, dat in de gebruiksaanwijzing wordt vermeld, het corresponderende Humbrol referentienummer te vinden. Verf nooit met lak over welke metallic kleur dan ook, omdat dit het eindresultaat beïnvloedt. De stukken volgens de instructie handleiding voor of na de montage. Voor het vermengen (M op de handleiding gereferenceerd), een voldoende mengselhoeveelheid voorbereiden, volgens de aangeduide verhoudingen.

Het plaatsen van afdrukplaatjes

De plaats van de afdrukplaatjes op de maquette merken door het versieringsplan van de gekozen versie te volgen. De afdrukplaatjes uitsnijden, hen enkele seconden in lauw water laten weken en hen van hun afdrukpapier tot op de voorziene plaats laten glijden, het teveel aan water met een vloeipapier of natte doek absorberen.

ALLMÄNNA RAD BETRÄFFANDE MONTERING

Du har framför dig en Heller modell i vilken varje gjutram och varje del har studerats och utarbetats för att kunna monteras ihop helt perfekt.

Allra först

Läs igenom broschyren före monteringen. Ifall det gäller att välja en viss version, märk de delar som behövs i den valda versionen. Följ ordningsföljden för monteringsfaserna.

Ihopsättning och limning

Efter hand som ihopsättningen fortskrider tar man loss delar från gjuträmen med hjälp av ett knivblad eller en vass tång och därvid tar man eventuellt bort de små runda tableterna. Vid behov putsas delarna med hjälp av en fil. Före limningen bör man en gång försöka sätta ihop delarna utan lim för att bättre inse hur det hela går till. Använd endast en liten mängd Humbrol lim och låt torka tillräckligt länge. Då man limmar ihop de större delarna skall man hålla fast dem mot varandra med hjälp av ett gummiband eller tejp. Utför placeringen av de små delarna med hjälp av pincetter. Limmet fastnar inte på målade eller metallbetäckta delar; skrapa dem därför förän du limmar fast dem.

Målning

Använd Humbrol målfärg som är speciellt tillverkad för att dekorera modeller samt Humbrol penslar. Byggbeskrivningen innehåller kanske endast hänvisning till Hellers färgnummer. För att måla din modell med med Humbrol, använd översättningstabellen för motsvarigheten till Hellenumrerna i byggbeskrivningen. Måla inte över metallfärger med lack, detta förstör ytan. Måla delarna enligt anvisningarna före eller efter ihopsättning. Då man blandar till målfärg (med referenserna M i broschyren) skall man tillreda en tillräckligt stor blandningsmängd enligt de angivna proportionerna.

Dekalkomaniernas utplacering

Märk dekalcomaniernas plats på modellen

och följ därvid dekorationsplanen för den valda versionen. Klipp ut dekalcomanierna, doppa dem några sekunder, ljumt vatten och låt dem glida över från deras underlag till den utsedda platsen. Torka bort överflödigt vatten med ett läskpapper eller en ren trasa.

YLEISET KOKOONPANO-OHJEET

Edessäsi on Heller pienoismalli jossa kaikki valulevyt ja kaikki osat on tehty niin, että ne sopivat täydellisesti yhteen.

Ennen kokoamista

Lukekaa tarkasti selostus. Jos sinun pitää valita tietty versio, merkitse ne osat jotka kuuluvat kyseiseen versioon. Noudata kokoonpanovaiheiden järjestystä koskevia ohjeita.

Asentaminen sekä liimaus

Asentamisen edistessä pitää irrottaa osat valulevystä terän tai terävien pihtien avulla ja mahdollisesti poistaa pienet pyöreät pastillit. Tarpeen vaatiessa on tasoitettava osat viialla. Ennen liimausta kootaan kerran osat ilman liimaa, että hyvin vaimennetaan miten liimauksen tulee tapahtua. Käytä ainoastaan vähän Humbrol liimaa ja anna sitten kuivua riittävän kauan. Kun liimaat yhteen suuremmat osat sinun on pidettävä ne yhdessä kuminauhojen tai teipin avulla. Aseta pienet osat paikoilleen pihteillä. Liima et tartu kiinni maalattuihin eikä metallisiin pintoihin, joten pitää raapia vähän sellaiset osat ennen niiden liimausta.

Maalaaminen

Käytä pienoismalleihin tarkoitettua Humbrol-maalia sekä Humbrol-siveltimiä. Kokoonpano-ohjeessa annetaan ainoastaan Heller-maalien viitenumeroita. Kun maalaat Humbrol maaleilla voit käyttää taulukkoa, josta löydät ne Humbrol-numerot jotka vastaavat jokaista Heller-numeroa. Maalaa ohjeen mukaisesti osat ennen kokoonpanoa tai sen jälkeen. Maalien sekoituksissa (M:llä merkittyinä käyttöohjeessa) on valmistettava riittävä sekoitusmäärä, oikeiden mittasuhteiden mukaisesti. Älä koskaan maalaa lakkakerrosta metallisävyn päälle, sillä silloin pinta vahingoittuu.

Siirtokuvien asettaminen paikoilleen

Merkitse siirtokuvien paikka pienoismalliin valitun version ohjeitten mukaisesti. Leikkaa irti siirtokuvat, upota ne muutama sekunnin ajan haaleaan veteen ja anna niiden liukua levystään merkityille paikoilleen, jolloin pitää poistaa ylimääräinen vesi imupaperilla tai puhtaalla rievulla.

Heller[®]

Your model kit has been thoroughly tested. Should you have any complaint please fill out the coupon attached here for this purpose in block letters clearly indicating your full address as well as your country together with an international reply coupon corresponding to the amount of postage stamps for 3 letters as the price in force (In Great Britain all correspondence should be addressed to Humbrol, Marfleet, Hull HU9 5NE, England.).

Votre maquette a été sévèrement contrôlée. En cas de réclamation, veuillez remplir le bon en lettre capitale et l'adresser à : Heller accompagné de coupons de paiement internationaux d'un montant de l'affranchissement de trois lettres au tarif en vigueur.

Dieser Bausatz wurde sorgfältig geprüft. Sollten Sie dennoch eine Beanstandung haben, richten Sie Ihre Reklamation bitte an HELLER Schreiben Sie deutlich in Druckbuchstaben. Fügen Sie diesem Coupon internationale Antwortscheine im Wert von 3 gültigen Briefgebühren bei.

Su maqueta ha sido el objeto de severos controles. En caso de reclamación, rogamos rellenar el presente bono y lo envien a : HELLER acompañado con cupones internacionales de pago del importe del franqueo de tres cartas a la tarifa vigente.

Name - Nom - Apellido _____

Your address _____

Votre adresse _____

Ihre Adresse _____

Vuestra dirección _____

Model kit - Maquette N° - Bausatz - Maqueta _____

Nos. of parts faulty _____

Nr. derbeanstandeten Teile _____

Pièces incriminées N° _____

Piezas defectuosas _____