



Shorts Tucano T.1

GB The Shorts Tucano T Mk.1 serves with the royal Air Force as a basic two-seat turboprop trainer. Selected in the face of fierce competition to meet RAF requirement AST-412 for a Jet Provost replacement, the Tucano has a high performance combined with a considerable economy of operation. Developed from the Brazilian Embraer EMB-312 Tucano, which is also in widespread service, the British version has a more powerful engine in a redesigned nose, a four-bladed propeller, ventral air brake and restyled wing tips; less obvious are the structural strengthening to give 50% longer fatigue life, new cockpit layouts and strengthened cockpit canopy; the crew are provided with

Martin Baker Type 8LC ejection seats. Following a lengthy development programme, the type entered service with the Central Flying School at RAF Scampton in mid-1988, and as the 130 machines on order were delivered into service they replaced the Jet Provost with the Flying Training Schools, No. 7FTS being the first. The UK Ministry of Defence had an option for 15 more Tucano T1s, and the Kenya Air Force also ordered 15. The Tucano T1 is powered by a Garrett TPE331-128 turboprop engine giving 1,100 shp, and has a maximum speed of 514km/h (312mph) at 4567m (15,000ft). Wing span: 11.2m (37ft). Length: 9.85m (32ft 4in).

F Le Tucano T Mk.1 de Shorts est utilisé par la RAF en tant qu'avion biplace d'entraînement de base turbopropulsé. Face à une compétition féroce afin de répondre à la spécification AST-412 de la RAF pour un remplacement du Jet Provost, le Tucano fut sélectionné pour sa performance supérieure et son économie opérationnelle importante. Développé de l'Embraer EMB-312 Tucano de fabrication brésilien qui est également en service partout, la version britannique est munie d'un moteur plus puissant situé dans le nez adapté, d'une hélice quadripale, d'un aérofrein ventral et des extrémités d'aile modifiées. Moins évidents sont les nouveaux agencements du cockpit, la verrière renforcée et le renforcement structurel pour prolonger de 50 % la résistance à la fatigue ; l'avion est équipé de sièges éjectables

Martin Baker Type 8LC pour l'équipage. Suivant un programme de développement étendu, en mi-1988 l'avion entra en service au sein de l'École centrale de pilotage à RAF Scampton ; au fur et à mesure de la livraison des 130 appareils commandés, les Jet Provost furent remplacés dans les autres écoles d'entraînement au pilotage, dont la 7FTS fut la première. Le ministère de la Défense britannique disposait d'une option supplémentaire de 15 Tucano T1 et l'armée de l'air du Kenya en commanda 15 aussi. Le Tucano T1 est motorisé par un turbopropulseur Garrett TPE331-128 de 1.100 ch qui assure une vitesse maximale de 514 km/h à une altitude de 4.567 mètres. Envergure : 11,2 m ; Longueur : 9,85 m.

D Die Shorts Tucano T Mk.1 wird von der Royal Air Force als zweiseitiges Turboprop-Schulflugzeug verwendet. In scharfem Wettbewerb nach der Spezifikation AST-412 als Nachfolger der Jet Provost von der RAF gewählt, sind bei der Tucano hohes Leistungsvermögen mit wirtschaftlicher Betriebsweise vereint. Sie wurde auf der Grundlage der brasilianischen Embraer EMB-312 Tucano entwickelt, die ebenfalls weit verbreitet verwendet wird. Die britische Version wird jedoch durch ein stärkeres, in einem neu gestalteten Bug angeordnetes Triebwerk von einem Vierblattpropeller angetrieben. Außerdem erhielt sie eine ventrale Luftdruckbremse und neu konstruierte Flügelspitzen. Zu optisch weniger auffallenden Änderungen gehören Verbesserungen, die der Maschine höhere Festigkeit bei um 50 % geringerem Alterungverschleiß verleihen. Außerdem wurde das Cockpit neu ausgelegt und mit einer stärkeren Kabinenhaube versehen.

Die Besatzung ist mittels Martin Baker Schleudersitzen vom Typ 8LC in Notsituationen besser geschützt. Im Anschluss an ein viel Zeit beanspruchendes Entwicklungsprogramm wurde die Maschine Mitte 1988 von der Central Flying School auf dem Fliegerhorst RAF Scampton in Dienst genommen. Nachdem die 130 bestellten Maschinen ausgeliefert worden waren, ersetzten sie dann die Jet Provost aller Flugausbildungszentren, wobei die Flying Training School Nummer 7FTS als erste ausgerüstet wurde. Das britische Verteidigungsministerium hatte eine Option für 15 weitere Tucano T1, und die Luftstreitkräfte von Kenia bestellten ebenfalls 15 Maschinen. Die Tucano T1 wird durch ein Garrett TPE331-128 Turboprop-Triebwerk mit 1100 PSw angetrieben, womit sie eine Höchstgeschwindigkeit von 514 km/h bei 4567 m Flughöhe erreicht. Spannweite: 11,2 m; Länge: 9,85 m.

E El Short Tucano T Mk.1 es utilizado por la RAF como avión básico de entrenamiento biplaza turbopropulsado. El Tucano fue seleccionado en reñida competición como sustituto del Jet Provost en una reñida competición con otras compañías según los requisitos AST-412 de la RAF y ofrece un elevado rendimiento y reducido consumo. La versión británica, desarrollada a partir del Embraer EMB-312 Tucano brasileño, cuyo uso también ha sido muy generalizado, dispone de motor más potente en un morro muy renovado, hélice de cuatro palas, freno de aire ventral y extremos de las alas de nuevo diseño. Otras modificaciones menos visibles son el refuerzo estructural, que proporciona un aumento del 50% en la vida a fatiga y el nuevo diseño de

la cabina del piloto con burbuja reforzada; los tripulantes disponen de asientos eyectables Martin Baker tipo 8LC. Tras un largo programa de desarrollo, el modelo entró en servicio en la Escuela Central de Vuelo de la RAF en Scampton a mediados de 1988 y, a medida que fueron entregándose los 130 aparatos del pedido, sustituyeron al Jet Provost en las Escuelas de Formación de Vuelo, comenzando por la nº 7FTS. El Ministerio de Defensa británico mantuvo opción a otros 15 Tucano T1 y el ejército del Aire de Kenia realizó un pedido de 15 unidades. El Tucano T1 es propulsado por un motor de turbopropulsión Garrett TPE331-128 de 1.100 caballos y tiene una velocidad máxima de 514km/h a 4567m. Envergadura: 11,2m; Longitud: 9,85m.

S Shorts Tucano T Mk.1 tjänstgör i Royal Air Force som ett grundläggande tvåsitsigt skolplan med turbopropmotor. Tucano, som i stark konkurrens belönades med RAF:s beställning nr AST-412 rörande ett ersättningsplan för Jet Provost, har en god prestanda samt mycket ekonomisk drift. Den brittiska versionen, som utvecklades utifrån det brasilianska Embraer EMB-312 Tucano-plan som även det används i stor utsträckning, har en mycket kraftigare motor i en nyutformad nos, en fyrbladig propeller, en ventral luftbroms och omformade vingspetsar. Mindre iögonfallande är den strukturella förstärkningen som ger 50 % längre livslängd, en ny sitttrumslayout och en

förstärkt sitttrumshuv. Besättningen har givits Martin Baker Type 8LC-katapultstolar. Efter ett långvarigt utvecklingsprogram inträdde typen i tjänst på Central Flying School hos RAF Scampton 1988. När de 130 maskiner som beställts levererades för tjänstgöring ersatte de Jet Provost på flygskolorna, inledningsvis nr 7FTS. Det brittiska försvarsministeriet hade en option på ytterligare 15 Tucano T1-plan, och även Kenyas luftvapen beställde 15 plan. Tucano T1 drivs av en Garrett TPE331-128-turbopropmotor på 1 100 axelhästkrafter och har en toppfart på 514 km/h på 4 567 meters höjd. Spännvidd: 11,2 m; Längd: 9,85 m.

FOR BEST RESULTS: Surfaces to be painted should be clean - before parts are removed from the sprue, wash in warm, soapy water, rinse and dry thoroughly. Stir paints thoroughly before use.

PLEASE NOTE: Some parts in the kit may not be required to build the model specified.

Assembly Instructions

GB Study drawings and practice assembly before cementing parts together. Carefully scrape plating and paint from cementing surfaces. All parts are numbered. Paint small parts before assembly. To apply decals cut sheet as required, dip in warm water for a few seconds, slide off backing into position shown. Use in conjunction with box artwork. Not appropriate for children under 36 months of age, due to the presence of small detachable parts.

F Étudier attentivement les dessins et simuler l'assemblage avant de coller les pièces. Gratter soigneusement tout revêtement ou peinture sur les surfaces à coller avant collage. Toutes les pièces sont numérotées. Peindre les petites pièces avant l'assemblage. Pour coller les décalques, découper le motif, le plonger quelques secondes dans de l'eau chaude puis le poser à l'endroit indiqué en décollant le support papier. Utiliser en même temps les illustrations sur la boîte. Ne convient pas à un enfant de moins de 36 mois - présence de petits éléments détachables.

D Vor Verwendung des Klebers Zeichnungen studieren und Zusammenbau üben. Farbe und Plattierung vorsichtig von den Klebeflächen abkratzen. Alle Teile sind nummeriert. Vor Zusammenbau kleine Teile anmalen. Um die Abziehbilder aufzukleben, diese ausschneiden, kurz in warmes Wasser tauchen, dann abziehen und wie abgebildet aufkleben. In Verbindung mit Abbildungen auf Schachtel verwenden. Ungeeignet für Kinder unter 36 Monaten. Kleine Teilchen vorhanden die sich lösen können.

E Estudiar los dibujos y practicar el montaje antes de pegar las piezas. Raspar cuidadosamente el plateado y la pintura en las superficies de contacto antes de pegar las piezas. Todas las piezas están numeradas. Es conveniente pintar las piezas pequeñas antes de su montaje. Para aplicar las calcomanías, cortar la hoja, sumergir en agua tibia durante unos segundos y deslizarlas en la posición debida. Ver ilustraciones en la caja. No conviene a un niño menor de 36 meses, contiene pequeñas piezas que pueden soltarse.

S Studera bilderna noggrant och sätt ihop delarna innan du limmar ihop dem. Skrapa noggrant bort förtorkning och färg från limmade delar. Alla delarna är nummerade. Mala smadelarna före ihopsättning. Fastsättning av dekaler, klipp ark. Doppa i varmt vatten några sekunder, lat baksidan glida på plats som bilden visar. Används i samband med kartongens handlitografi. Rekommenderas ej för barn under 3 år. Innehåller löstagbara smadelar.

I Studiare i disegni e praticare il montaggio prima di unire insieme i pezzi con l'adesivo. Raschiare attentamente le tracce di smalto e cromatura dalle superfici da unire con adesivo. Tutti i pezzi sono numerati. Colorare i pezzi di piccole dimensioni prima di montarli. Per applicare le decalcomanie, tagliare il foglio secondo il caso, immergere in acqua calda per alcuni secondi, quindi sfilare la decalcomania dalla carta di supporto e piazzarla nella posizione indicata. Usare in congiunzione con l'illustrazione sulla scatola. Non adatto ad un bambino di età inferiore ai 36 mesi dovuto alla presenza di piccoli elementi staccabili.

NL Tekeningen bestuderen en delen in elkaar zetten alvorens deze te lijmen. Metaalcoating en lak voorzichtig van lijmvlakken af schrapen. Alle delen zijn genummerd. Kleine delen vóór montage verven. Voor aanbrengen van stickers, gewenste stickers uit vel knippen, een paar seconden in warm water dompelen en dan van schutblad af op afgebeelde plaats schuiven. Hierbij afbeelding op doos raadplegen. Niet geschikt voor kinderen onder 3 jaar, omdat kleine deeltjes gemakkelijk kunnen losraken.

DK Tegningerne bør studeres, og man bør øve sig i monteringen, før delene limes sammen. Pladestykker og maling skal omhyggeligt fjernes fra klæbeoverfladerne. Alle dele er nummererede. Små dele skal males før monteringen. Overføringsbillederne anvendes ved at tilklippe arket efter behov. Og dyppe det i varmt vand i nogle få sekunder. Underlaget glides af og anbringes i den viste position. Påføres ifølge brugsanvisningerne på æsken. Ikke til børn under 3 år, forekomst af små løse elementer.

P Estudiar atentamente os desenhos e experimentar a montagem. Raspar cuidadosamente as superfícies de modo a eliminar pintura e revestimento antes de colar. Todas as peças estão numeradas. Pintar as pequenas peças antes de colar. Para aplicar as decalcomanias, cortar as folhas e mergulhar em água morna por alguns segundos, depois deslizar e aplicar no respectivo lugar, como indicado nas ilustrações na caixa. Não convém a uma criança de menos de 36 meses devido à presença de pequenos elementos destacáveis.

SF Tutustu piirroksiin ja harjoittele kokoamista ennen kuin liimaat osat yhteen. Raaputa metallipäällyste ja maali varovasti pois liimattavilta pinnoilta. Kaikki osat on numeroitu. Maalaa pienet osat ennen kokoamista. Siirtokuvien kiinnittämiseksi leikkaa ne arkista tarpeen mukaan. Kasta kuva lämpimään veteen muutaman sekunnin ajaksi, anna takapuolen liukua kuvalle osoitettuun kohtaan. Käytetään yhdessä laatikon kuvituksen kanssa. Ei suositella alle kolmivuotiaille lapsille. Paljon irrotettavia pikkuosia.

PL Przed przystąpieniem do sklejania przestuduj uważnie rysunki i przećwicz składanie części. Ostrożnie zeskrób ze sklejanych powierzchni powłokę i farbę. Wszystkie części są ponumerowane. Drobne części pomaluj przed ich złożeniem. Celem przeniesienia odbitki wytnij ją z arkusza, zanurz na kilka sekund w letniej wodzie i zsuń z podłoża na wymagane miejsce. Używaj w połączeniu ze wzorami na pudełku. W związku z obecnością wielu drobnych, rozbiernych części, nie stosowne dla dzieci poniżej 3 lat.

GR Μελετήστε προσεκτικά τα σχέδια και συναρμολογήστε για πρώτη φορά τα κομμάτια χωρίς να τα κολλήσετε. Αφαιρέστε ευνόχτως επιμελώς πριν κολλήσετε οποιοδήποτε υλικό από τις επιφάνειες. Χρωματίστε τα μικρά κομμάτια πριν από τη συναρμολόγηση. Για να κολλήσετε τις χαλκομανίες, κόψτε γύρω γύρω το σχέδιο, βυθίστε το μερικά δευτερόλεπτα σε ζεστό νερό και μετά τοποθετήστε το στη θέση που υποδεικνύεται, αφαιρώντας την καλυπτική μεμβράνη. Λάβετε υπόψη σας ταυτόχρονα την εικονογράφηση του κουπίου. Ακατάλληλο για παιδιά ηλικίας κάτω των 36 μηνών. Υπάρχουν μικρά κομμάτια που αποσπώνται.

ASSEMBLY ICON INSTRUCTIONS

Assembly phase
Phase de montage
Montagephase
Montagephase
Fase de montaje
Montering
Fase di montaggio
Montagefase
Montieringsfase
Fase de montagem
Kokoamisvaihe
Faza skladiania
Φάση συναρμολόγησης

Cement
Coller
Kleben
Incollare
Limmaa
Pegar
Lijmen
Limma
Kibe
Colar
Kleić
Συγκόλληση

Do not cement together
Ne pas coller
Nicht kleben
Non incollare
Limmaa inte
No pegar
Niet lijmen
Ajá limaa
Skal ikke klbes
Não collar
Nie kleić
Μη κολλάτε

Symmetrical assembly
Montage symétrique
Symmetrischer Aufbau
Montaggio simmetrico
Montaje simétrico
Symmetrische montage
Symmetrinen asentaminen
Symmetrisk monterig
Symmetrisk saming
Montagem simétrica

Alternative part(s) provided
Choix
Auswahlmöglichkeit
Scella
Val
Eleccin
Keuze
Valinta
Valg
Op o
Wybr
Επιλογή

Repeat this operation
Répéter l'opération
Vorgang wiederholen
Ripetere l'operazione
Uitir ingreppet p nytt
Repitir la operacin
De verrichting herhalen
Toista toimenpite
Manven gentages
Repitir a opera o
Powtzy c operacje
Επανάληψη διαδικασίας

Decals
Decalcomanias
Abziehbild
Decalcomanie
Dekalkomanier
Calcomanias
Aldrukplaatjes
Siirtokuvat
Billedoverfring
Decalcomania
Dekalkomanie
Χαλκομανίες

Crystal part
Pice cristal
Kistallteil
Pieza cristal
Kristalldel
Pezzo cristallo
Kristallen onderdeel
Kryształowyk
Pea de cristal
Lasiosa
Część kryszta lowa
Διαφανές κομμάτι

Weight
Lester
Beschweren
Zavotrare
Sit barlast
Lasten
Ballasten
Aseta vastapaino
Forsyne med ballast
Lastar
Obciążyc balastem
Έρμα

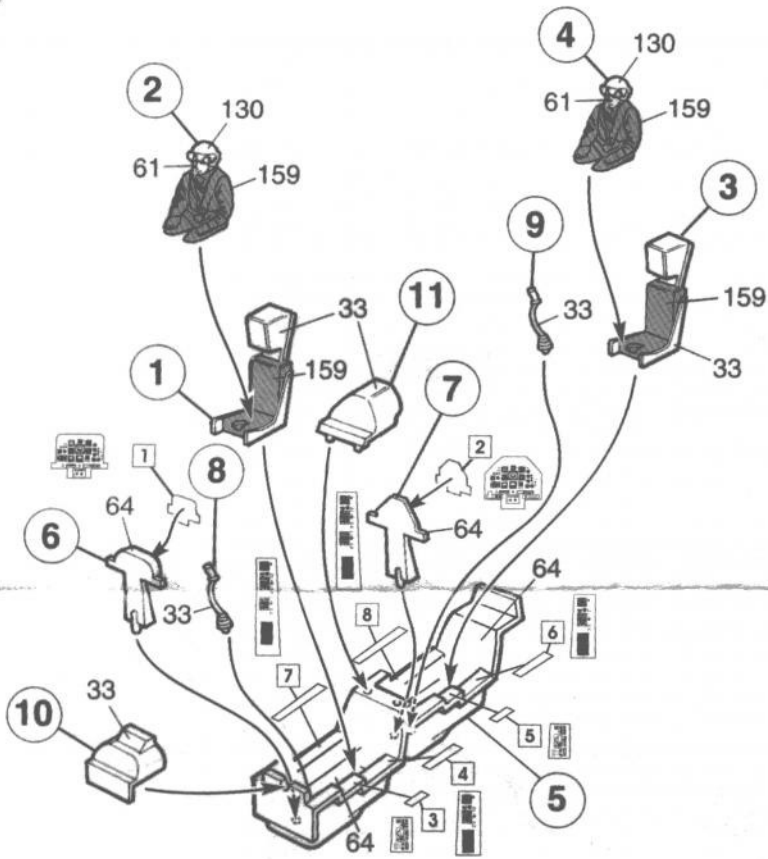
Join by applying heat
Riveter
Heiss vernieten
Ribadire
Klinken
Nita
Niittaa
Fastnitte
Rebitar

Drill or pierce
Percer
Bohren
Forare
Borra
Agyerear
Boren
Lvist
Gennembore
Furar
Przebić
Τρύπημα

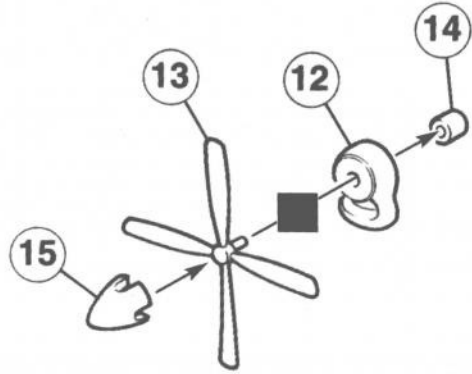
Cut
Dcouper
Schneiden
Coriar
Klipp
Tagliare
Knippen
Klip
Coriar
Leikkaa
Przeciać
Αποκόψατε

Humbrol paint number
N° peinture Humbrol
Humbrol-Farbnr
N° pintura Humbrol
Humbrol farg nr
N° vernice Humbrol
Humbrol verfnnummer
Humbrol-malingsnummer
N° de pintura Humbrol
Humbrol-maalnin numero
N° farby Humbrol
Νούμερο χρωματος Humbrol

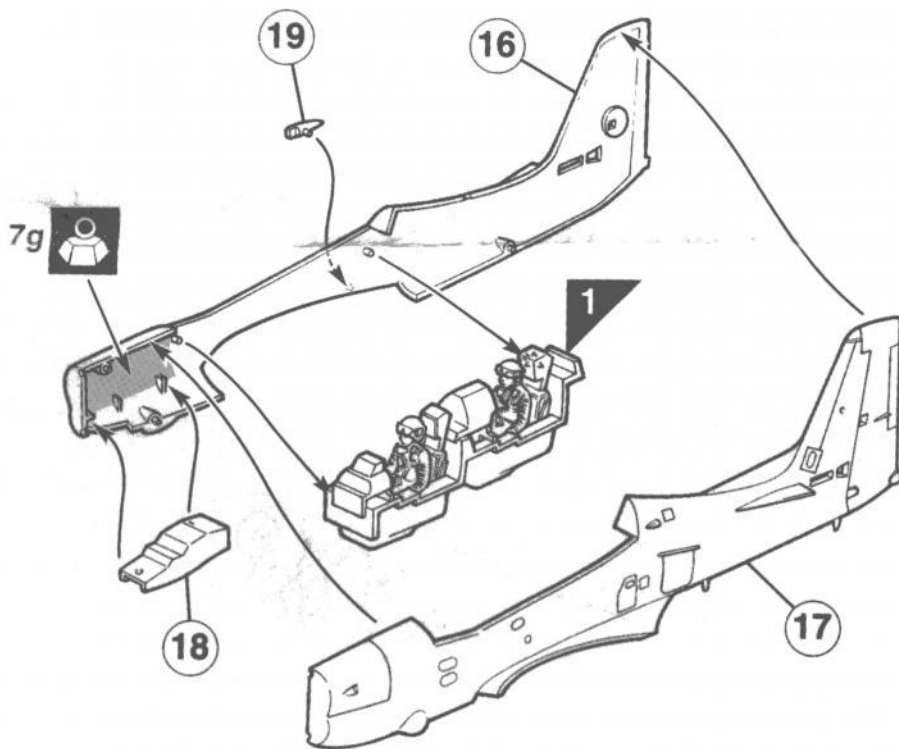
1



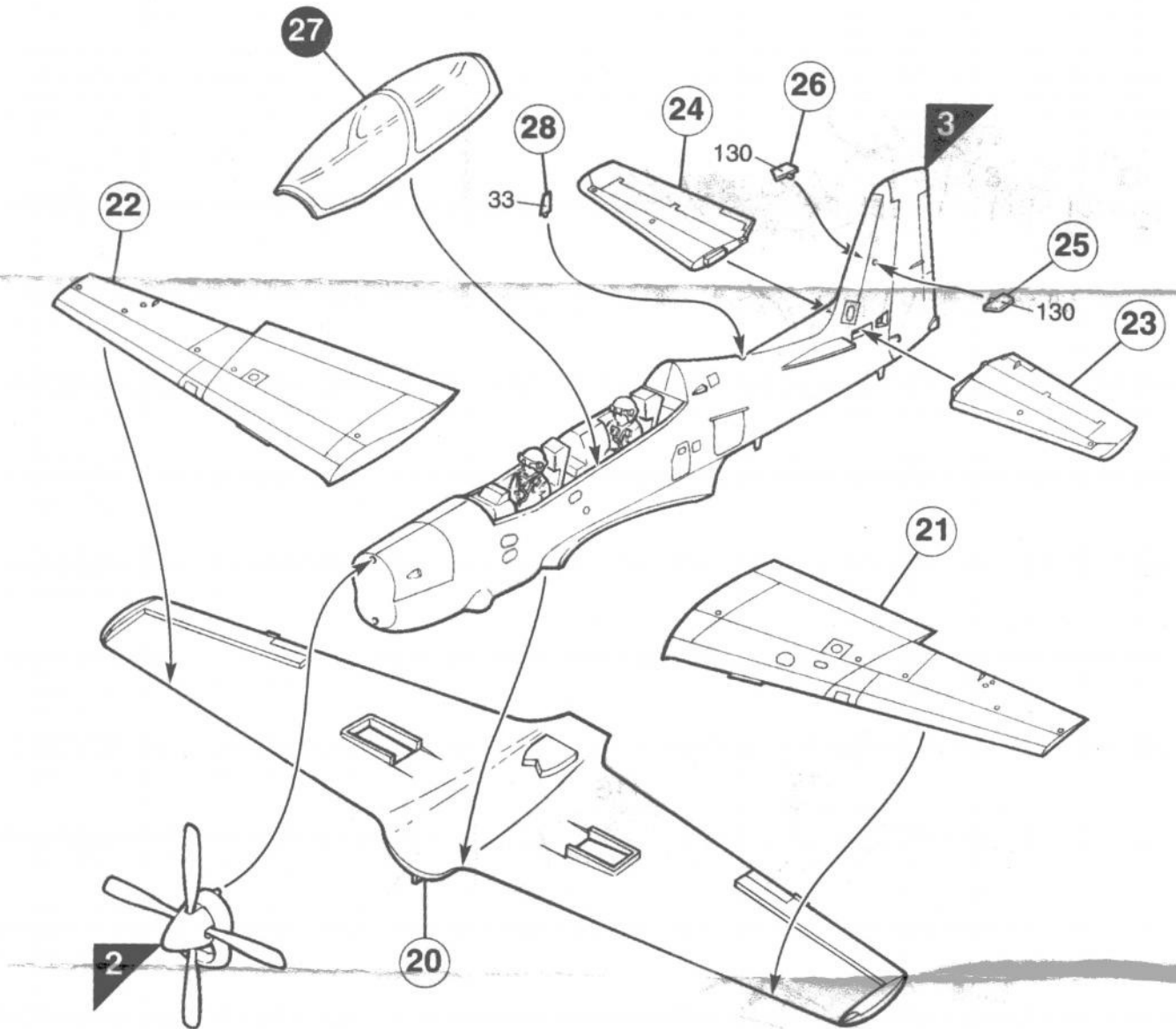
2



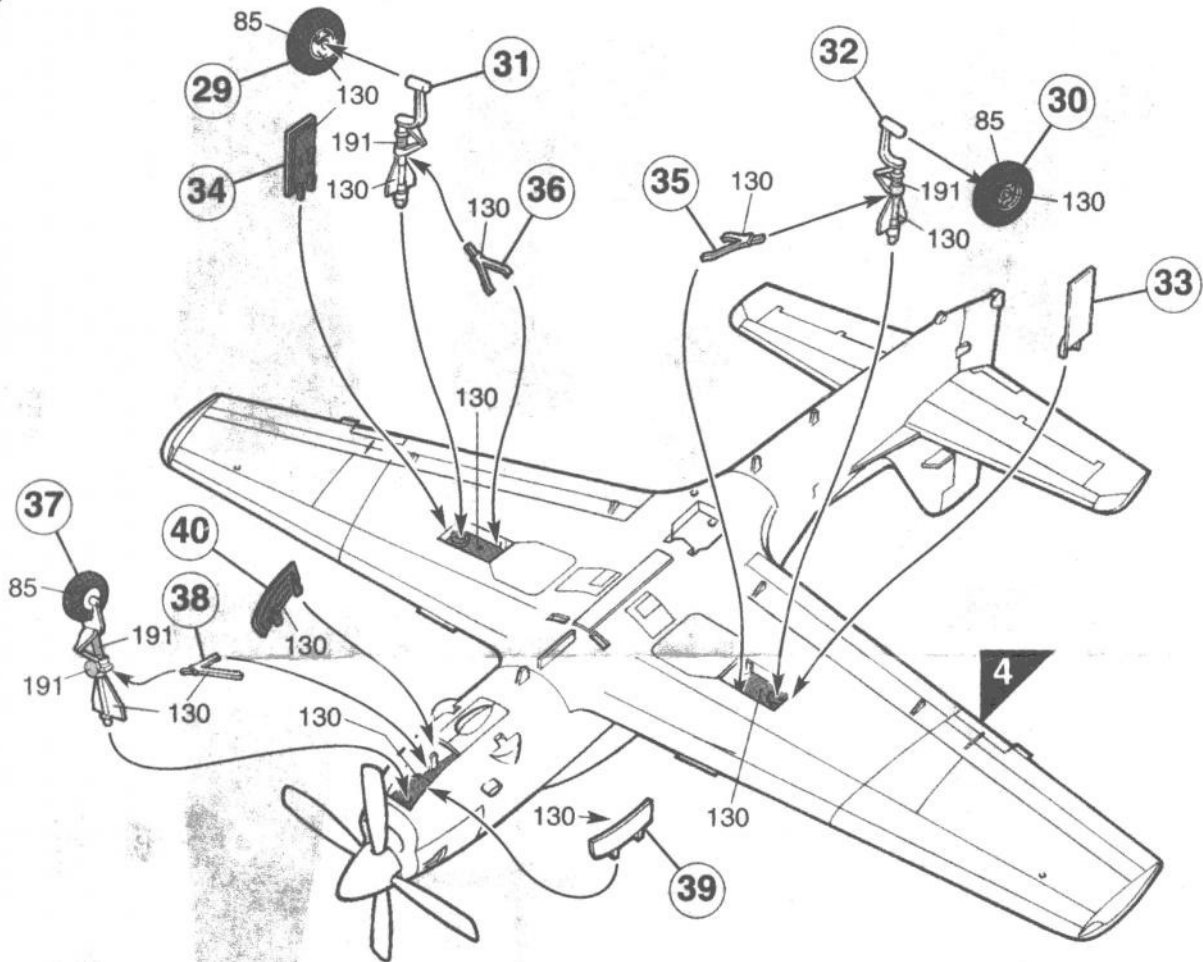
3



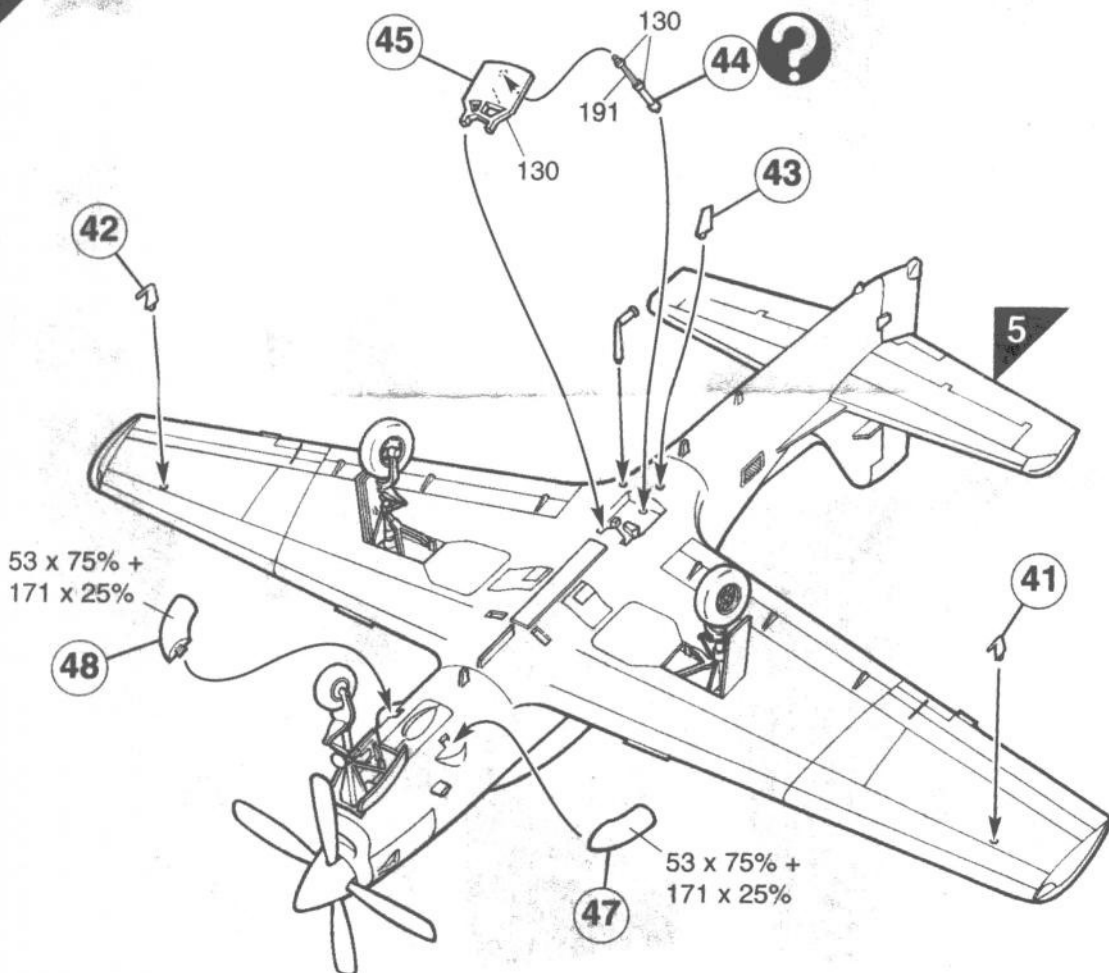
4



5



6



Shorts Tucano T.1

No.72 (Reserve) Squadron, Royal Air Force Linton-on-Ouse, North Yorkshire, England, July 2011.







Extended thanks to RAF Linton-on-Ouse for their assistance

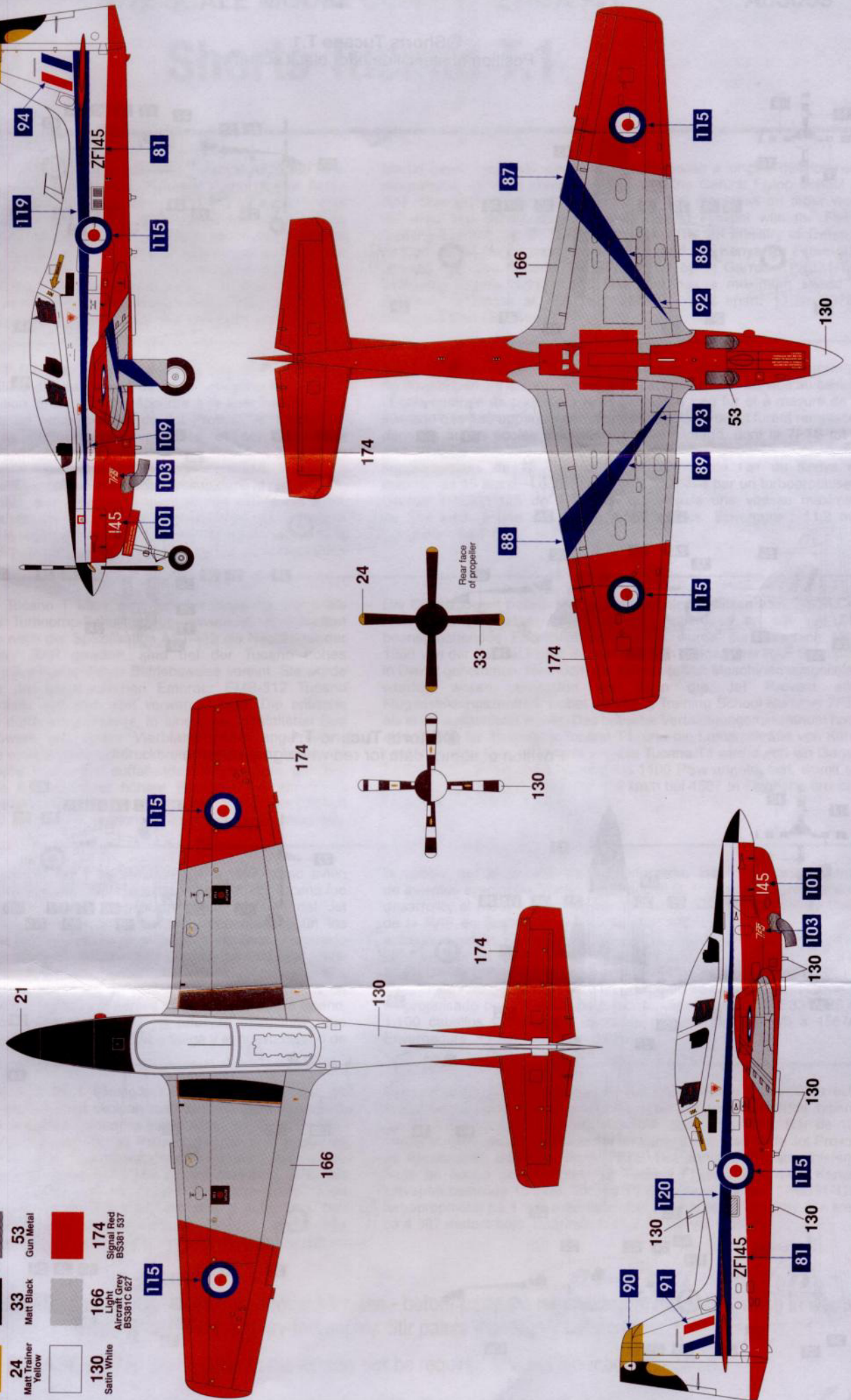


No.207 Sqn,
May 2012

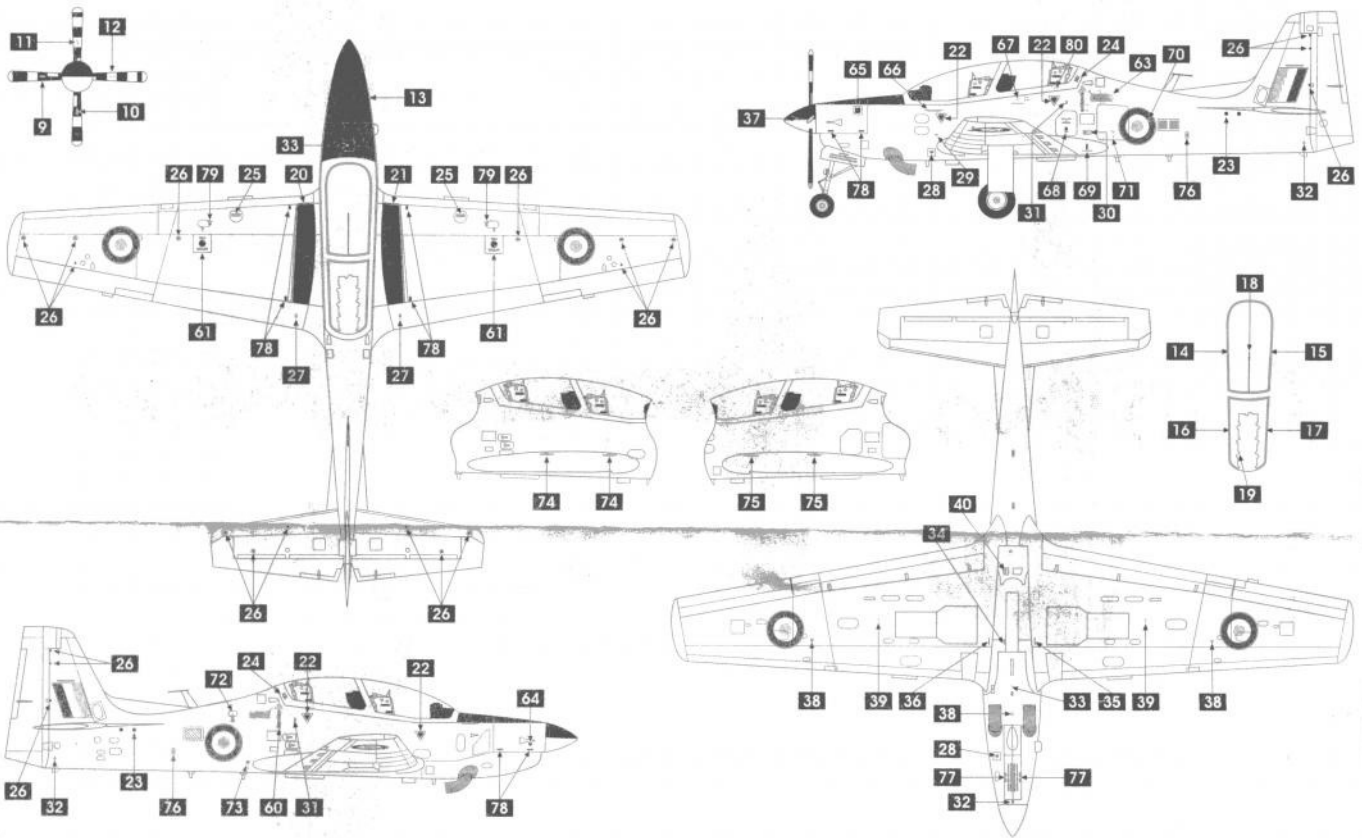
Spare white backing decals for
46, 47, 48, 52 & 58 provided

B Shorts Tucano T.1
 No.7 Flying Training School, Royal Air Force Church Fenton, England, 1990.

-  **24**
Matt Trainer Yellow
-  **33**
Matt Black
-  **166**
Light Grey
BS391C 627
-  **53**
Gun Metal
-  **174**
Signal Red
BS381 537
-  **130**
Satin White



Ⓐ Shorts Tucano T.1
Position of stencil data for black scheme



Ⓑ Shorts Tucano T.1
Position of stencil data for red/white/grey scheme

