

# STAR WARS™



1/72 scale Plastic Model Kit

# B-WING STARFIGHTER™

Bウイング・スターファイター

Bウイングは反乱同盟軍が保有するスターファイターの中で最も奇抜なデザインであり、高い攻撃力を誇る。船体の大部分はエアフォイルが占め、その一方の端に円筒形のコックピット、中央にエンジンクラスター、基部に重火器の格納庫が備わっている。

Perhaps the oddest-looking starfighter in the Rebel Alliance fleet, the B-wing fighter is as powerful as it is ungainly. The ship's structure is almost entirely taken up by its primary airfoil, which houses a cylindrical cockpit on one end, an engine cluster in the center, and a heavy weapons pod at its base.



※画像は実写です。\*The images are from the films.

※画像と商品とは、多少異なりますのでご了承ください。  
※画像の完成品は、塗装してあります。※画像はイメージです。  
\* The actual product may vary slightly from the images.  
\* The completed product in the image has been painted.  
\* The images are for illustrative purposes only.

**BANDAI HOBBY SITE**  
<http://bandai-hobby.net/sw/>

※通信費等はお客様のご負担となります。  
Any fees accrued by your access method and connection to the website are your own responsibility.

© & ™ Lucasfilm Ltd.

BANDAI 2018 MADE IN JAPAN

0230456



### ⚠ 注意

ご購入のお客へ 必ずお読みください。

- 本商品の対象年齢は15才以上です。対象年齢未満のお子様には絶対に与えないでください。
- 小さな部品がありますので、小さなお子様が誤って飲み込まないように注意してください。窒息などの危険があります。
- ビニール袋を頭からかぶったり、顔を覆ったりしないでください。窒息する恐れがあります。
- 尖った部分や鋭い部分がありますので、取り扱いや保管場所に注意してください。思わぬケガをする恐れがあります。

#### ＜組み立てる時の注意＞

- 組み立てる前に説明書をよく読みましょう。
  - 部品は番号を確かめ、ニッパーなどできれいに切り取りましょう。切り取った後のクズは捨ててください。
  - 部品の加工の際の刃物、工具、塗料、接着剤などのご使用にあたっては、それぞれの取扱説明書をよく読んで正しく使用してください。
  - 塗装には、より安全な「水性塗料」のご使用をおすすめします。
  - ABS部分への塗装は破損する恐れがありますので、塗装はおすすめできません。
  - 尖った先端や薄い縁端部に触れながらの組み立てには十分ご注意ください。
- ※この商品には道具類は入っていませんので、別にご用意ください。

### ⚠ CAUTION

Read the following instructions before use.

- This product is for 15 years old and up. Not suitable for children under this age.
- This product contains small parts. Be careful to prevent children from accidentally swallowing them in order to avoid choking.
- Never cover your face with the plastic bag to avoid suffocation.
- Pay attention to sharp parts and edges. Handle and store them with care to avoid injury.

#### ＜Notes on assembly＞

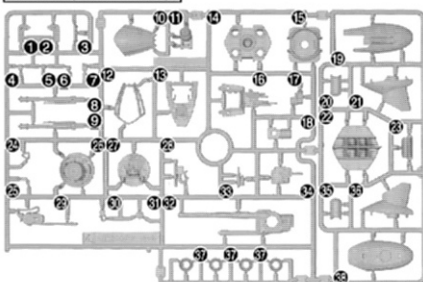
- Carefully read the instructions before assembling.
  - Check the part numbers, and cut them cleanly with nippers. Discard the remnants.
  - Carefully read the user manuals for all edged tools, paints, adhesives, etc. used in assembly and use them correctly.
  - Use of water-based paint is recommended for safety reasons.
  - Painting ABS plastic parts is not recommended, as paint can damage the plastic.
  - Pay extra attention when handling sharp points and edges.
- \* Tools are not included.

## パーツリスト Parts List

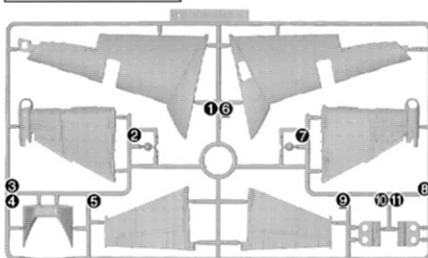
(×印は使用しないパーツです。)

x indicates parts not needed.

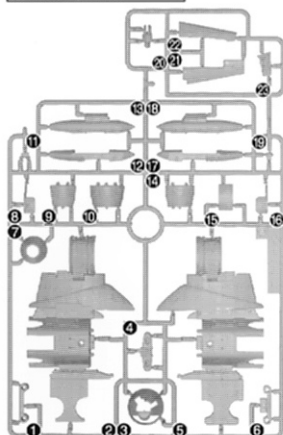
Aパーツ(イロバラ) (PS)  
A Parts (Multi-colored)



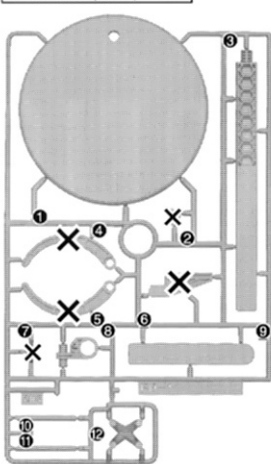
Bパーツ(ホワイト) (PS)  
B Parts (White)



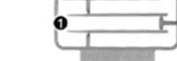
Cパーツ(ホワイト) (PS)  
C Parts (White)



FB-1パーツ(クリア) (ABS)  
FB-1 Parts (Clear)



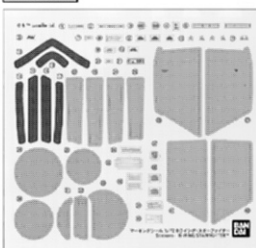
SWE1パーツ(クリアレッド)  
SWE1 Parts (Clear red)  
(PS)



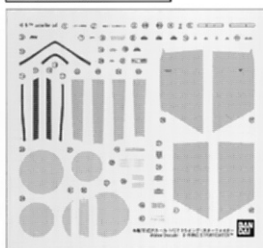
Dパーツ(グレー) (PS)  
D Parts (Gray) (x 2)



シール  
Stickers



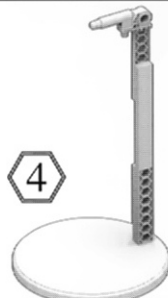
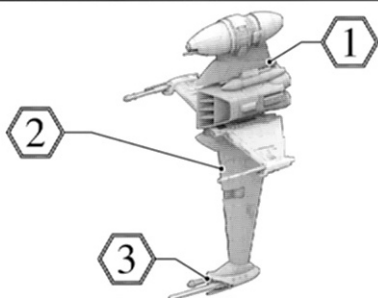
水転写式デカール  
Water decals



※クリアパーツの中には、製造工程上気泡が入っているものがありますがご了承ください。  
\* Bubbles may be present in the clear parts from manufacturing.

(シールか水転写式デカールはお好きな方をお選びください。)  
(Choose either stickers or water decals.)

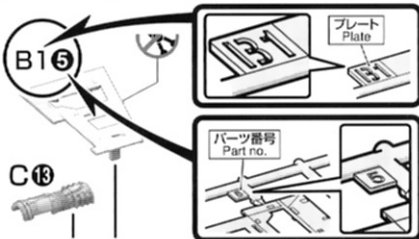
## INDEX





## 部品の探し方 Finding parts

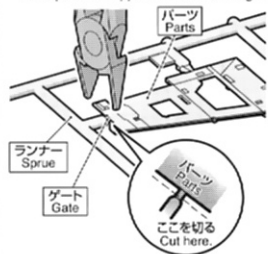
※説明書のパーツに書いてある番号と同じものをランナーから探しましょう。  
(パーツリストと合わせて見ると、探しやすいですよ。)  
\* All parts are numbered. Follow the instructions and find correct parts on the sprue.



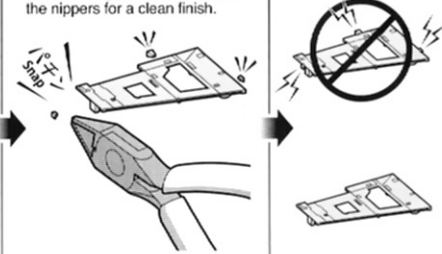
※説明のイラストは一例です。\* Illustrations are examples.

## パーツの切り取り方 How to cut out parts

①まず、パーツから少し離れた位置にニッパーの刃を入れて切り取ります。  
Cut a part with nippers with some margin.



②ニッパーの刃をパーツに密着させてゲートを切れば、きれいに仕上がります。  
Cut the margin with the blade of the nippers for a clean finish.

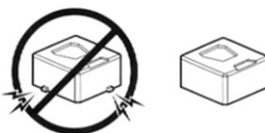


※説明のイラストは一例です。\* Illustrations are examples.

## 組み立て中に使用されているアイコン Symbols used in instructions

- ・どちらかを選んで取り付ける  
・ Select a part to attach.
- ・部品を数値の個数作る  
・ Build specified number of parts.
- ・シールの番号  
・ Sticker number
- ・順番で組み立てる  
・ Assemble in numerical order

各部品はニッパーなどで、きれいに切り取りましょう。  
Use modeling nippers to trim the excess sprue from each part.



※説明のイラストは一例です。\* Illustrations are examples.

《お買い上げのお客様へ》万が一部品に不良品がありましたら、その部品を取り直し、商品名、部品の記号、部品番号、不具合の症状を書いて、下記までお送りください。良品と交換させていただきます。また、部品をこわしたり、なくした場合は部品通販をご利用ください。代金は料金表を参照していただき、商品番号/商品名/部品の記号/部品番号/数量を明記していただき、部品注文カード(部品注文カードのコピー、手書き可)、部品代+送料の料金(100円単位を定額小為替、100円未満を切り手)と共に封書にてお送りください(封書の裏に必ずお客様のお名前/ご住所/年齢をお書きください)。送料は実際に部品をご用意した際の重量によって変わります。また、別途手数料が必要な送付方法をご希望の場合、別料金となります。料金の不足分はご請求、超過分は残額をお返し致します。ただし、それ以外にかかった手数料等はお客様のご負担となります。在庫がない場合は誠に申し訳ございませんがご注文をお返し致します。ご購入いただきました個人情報につきましては、商品・部品の発送及び情報の提供以外には使用致しません。部品注文の方法は、HPでもご紹介しております。詳しくは [http://bandai-hobby.net/SC/2007/10/post\\_55.html](http://bandai-hobby.net/SC/2007/10/post_55.html) ▶「部品注文のしかた」をご参照ください。通信費等はお客様のご負担となります。※お送りした部品に不良がある場合を除き、お客様都合での注文内容の変更、キャンセル、交換、返品は受け付けておりませんので予めご了承ください。International customers, please visit: <http://bandai-hobby.net/en/>

FOR CUSTOMERS IN JAPAN ONLY.

部品注文カード 0230456

1/72 SCALE スターウォーズ  
Bウイング・スターファイター

必要な部品の記号・番号・数量をかく

●注文された理由(○で囲む/こわした/なくした)

日中ご連絡可能な電話番号・年齢  
( ) (才)  
2380173 '18.08

2018.08/SA・ON ※コピー使用可

■申し込み先 〒420-8681 静岡県静岡市葵区長沼500-12 (株)バンダイ静岡相談センター TEL 054-208-7520

・電話受付時間 月～金曜日 (祝日を除く) 10:00～16:00  
・電話番号はよく確かめて間違いないようにご注意ください。

《料金表》●部品代、送料は切り取った1個の料金です。

部品番号	取扱説明書	A① A②、A③、A④、B①、B②、C③、FB-1①	B①、B⑥	C②、C⑥	FB-1①	シール類	その他の部品
部品代	150円	各60円	各100円	各100円	200円	各60円	各60円
郵送料	205円	200円	140円	200円	140円	82円	120円

●部品の価格および送料は変更する場合があります。部品代には、消費税が含まれています。郵送料が改訂された場合は新料金で適用されます。

アンケート調査  
ご協力をお願い



<https://q.bandai-hobby.net/enquete/>  
※バンダイナムコID/ホビーサイトパスへの登録が必要です。  
※通信費等はお客様のご負担となります。  
※アンケートは予告無く中止する場合がありますがご了承ください。  
\* For Customers In Japan Only.

## Bウイング・スターファイターのリアエンジンを発光させたい方は、こちらをお読みください。

LEDユニットのご注文は右記の部品注文カードをご利用ください。申し込み方法等の詳細は、上記《お買い上げのお客様へ》をご参照ください。また、在庫がない場合には誠に申し訳ありませんがご注文をお返し致します。ただし、その際の発送にかかった費用はお客様負担となりますので、予めご了承ください。LEDユニットの通販は予告無く終了する場合があります。上階3セットまでお受けできます。(リアエンジンを発光させる場合は、LEDユニットが1セット必要です) WEBでもご注文を受け付けております。(通信費等はお客様のご負担となります。)

FOR CUSTOMERS IN JAPAN ONLY.

部品注文カード 0230456

LEDユニット【イエロー】

必要個数に○をつけてください

1セット 2セット 3セット

日中ご連絡可能な電話番号・年齢  
( ) (才)  
2380173 '18.08

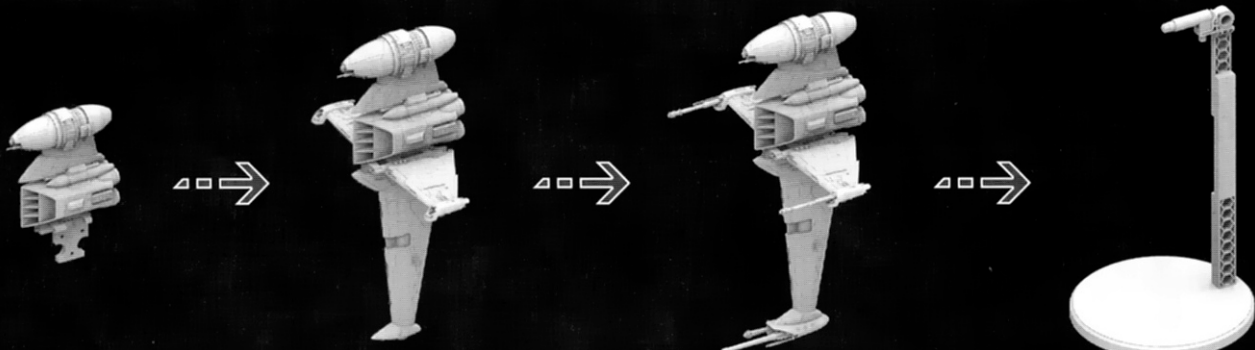
※コピー使用可

▶ <http://bandai-hobby.net/hobbyblog/news/partsoorder/>

※お送りした部品に不良がある場合を除き、お客様都合での注文内容の変更、キャンセル、交換、返品は受け付けておりませんので予めご了承ください。

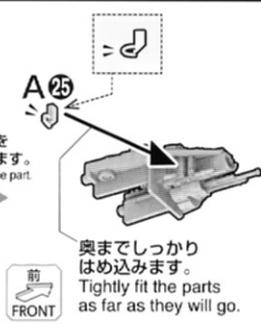
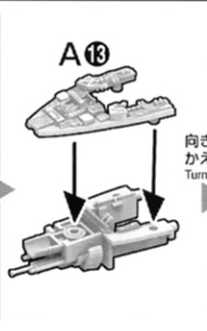
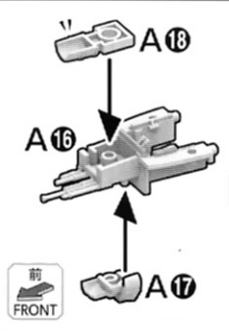
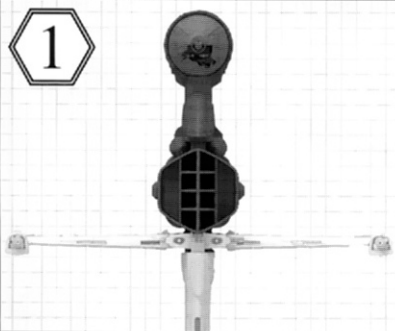
《料金表》

個数	1セット	2セット	3セット
部品代	700円	1400円	2100円
郵送料	120円	120円	140円

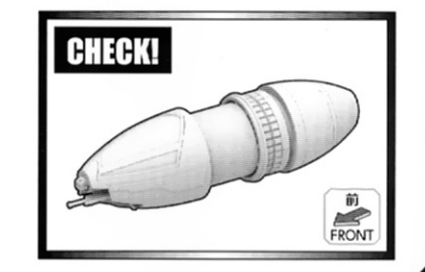
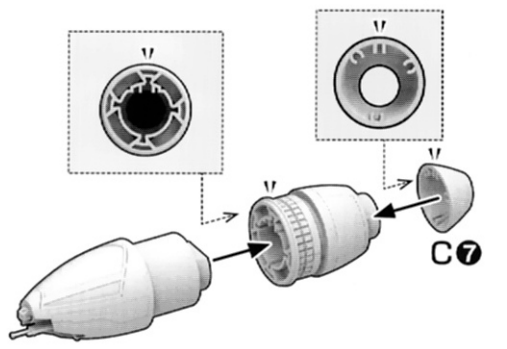
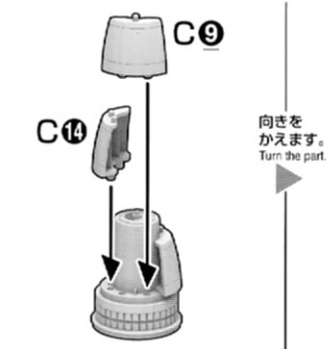
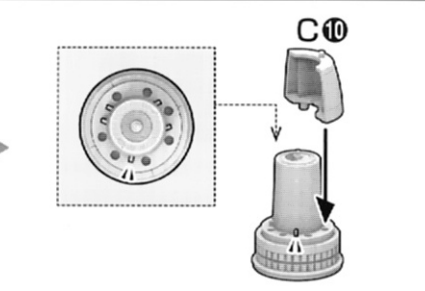
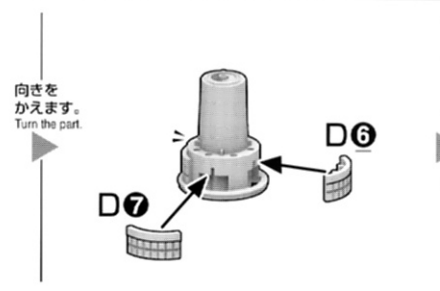
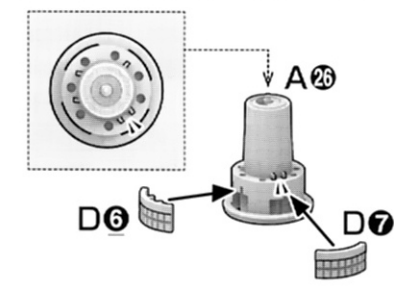
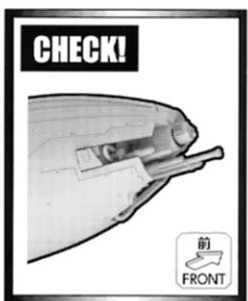
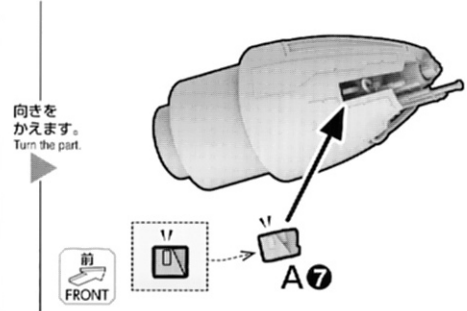
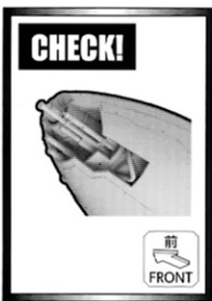
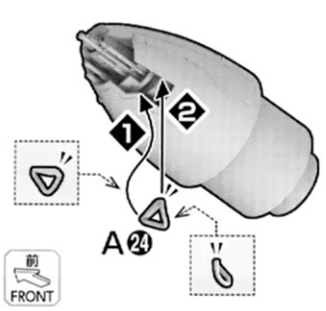
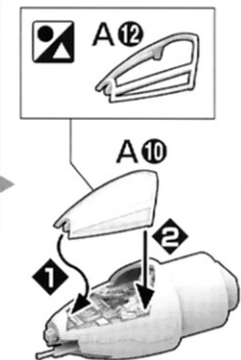
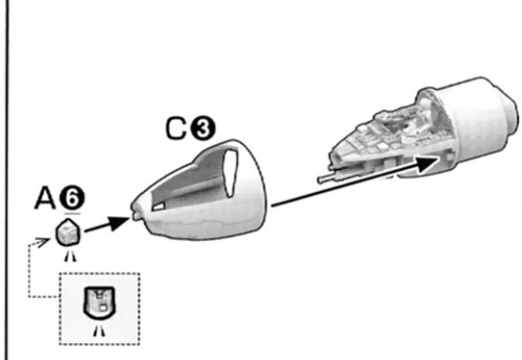
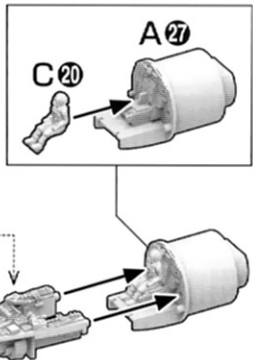
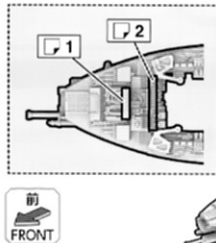


組み立てて使用するまでは、パーツは切り取らないでください。

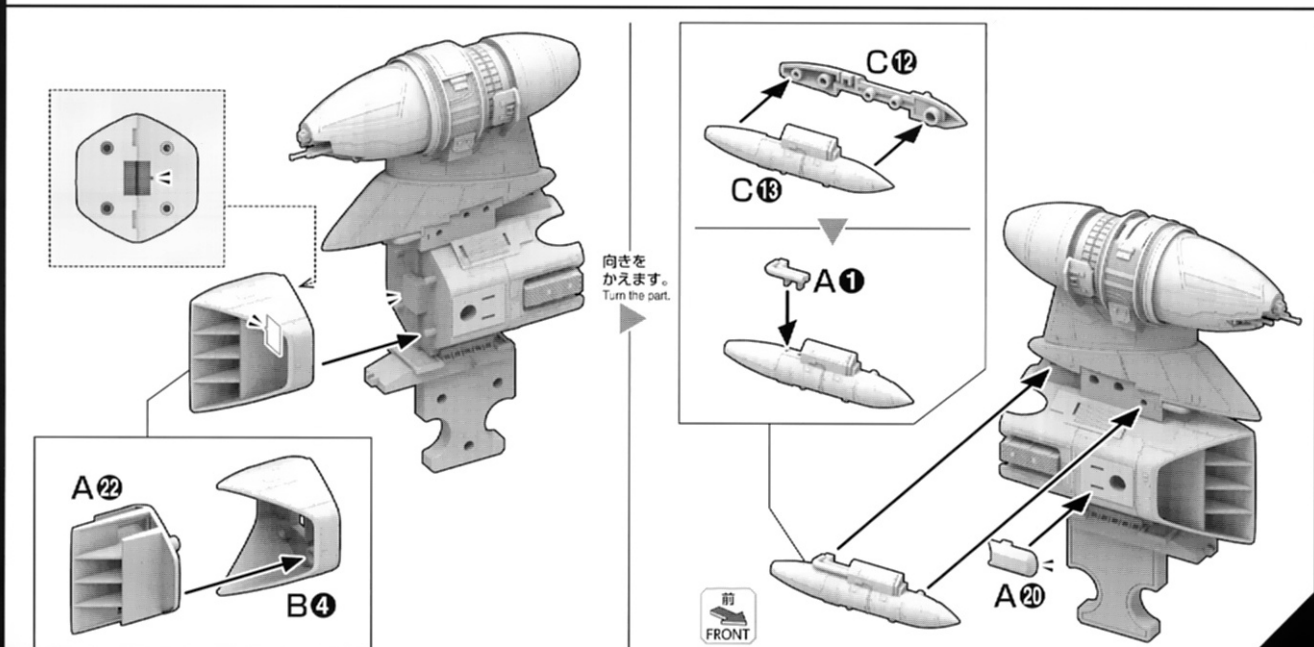
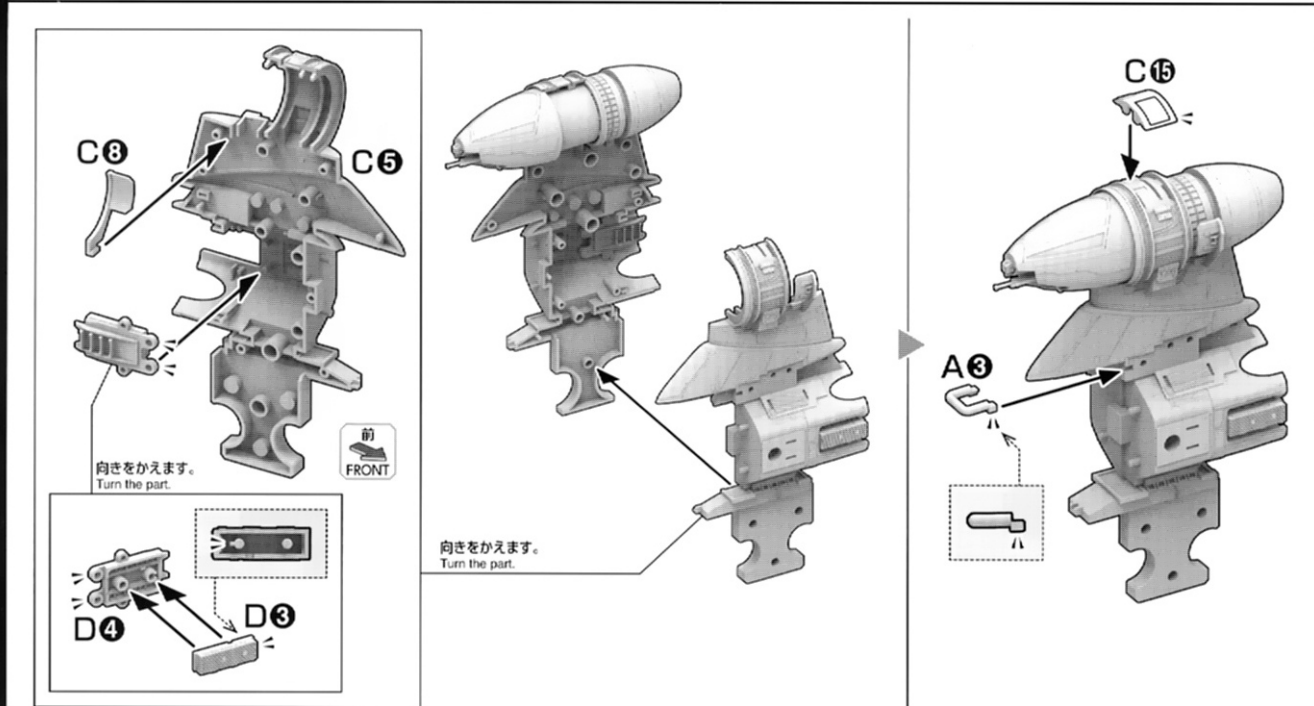
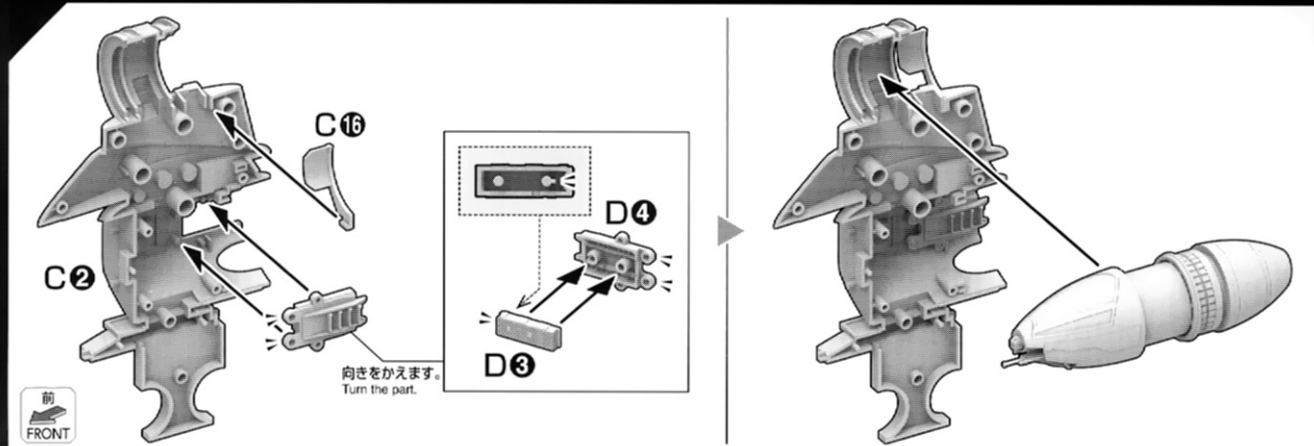
Do not separate parts from sprue until ready to assemble.

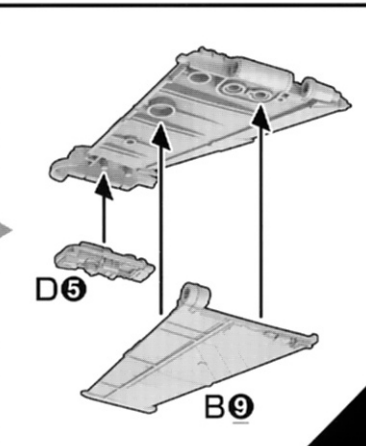
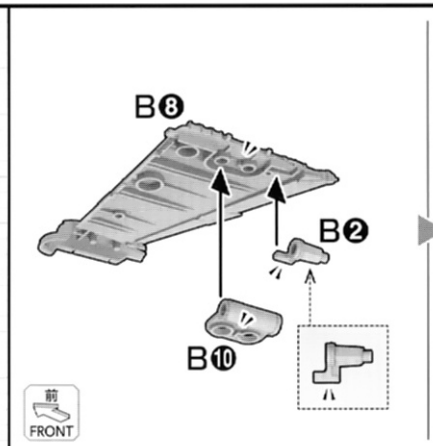
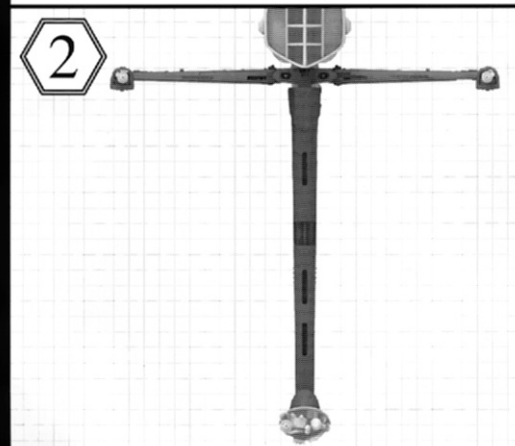
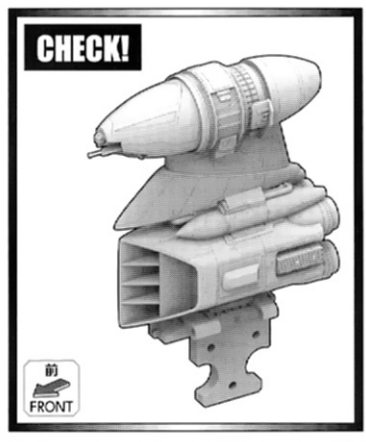
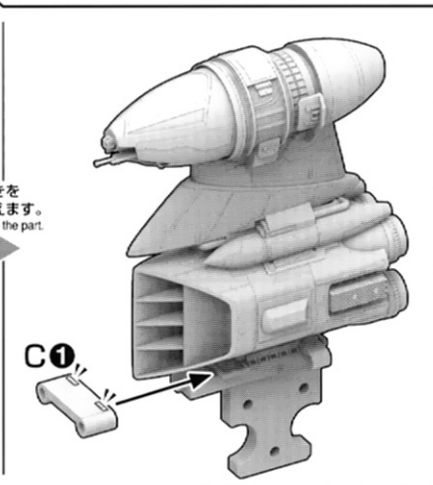
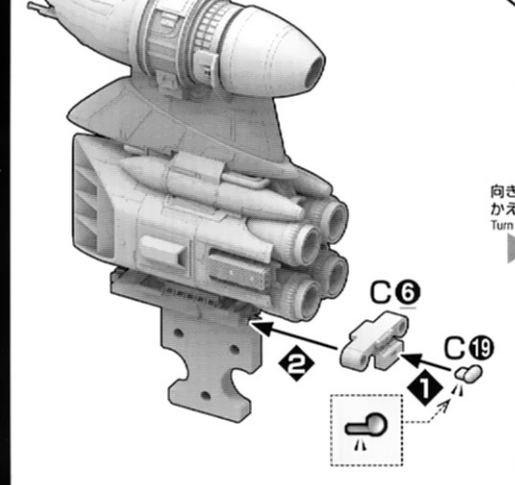
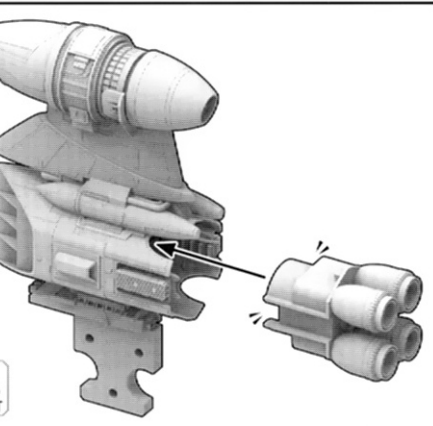
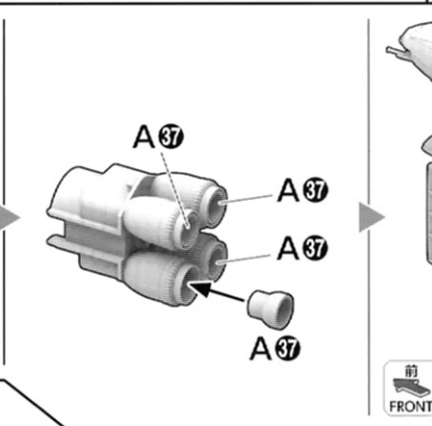
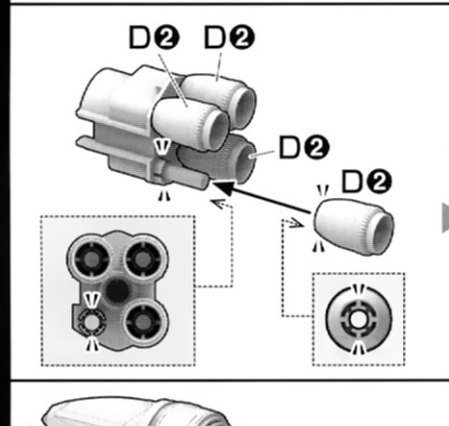
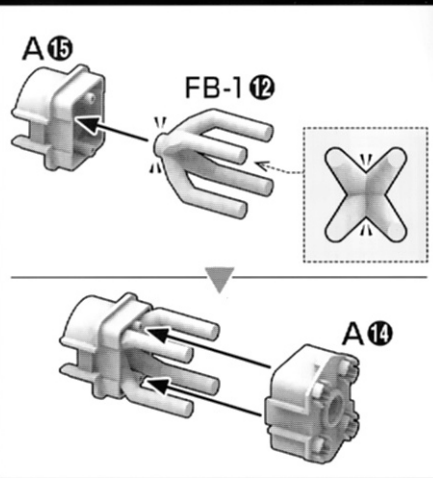
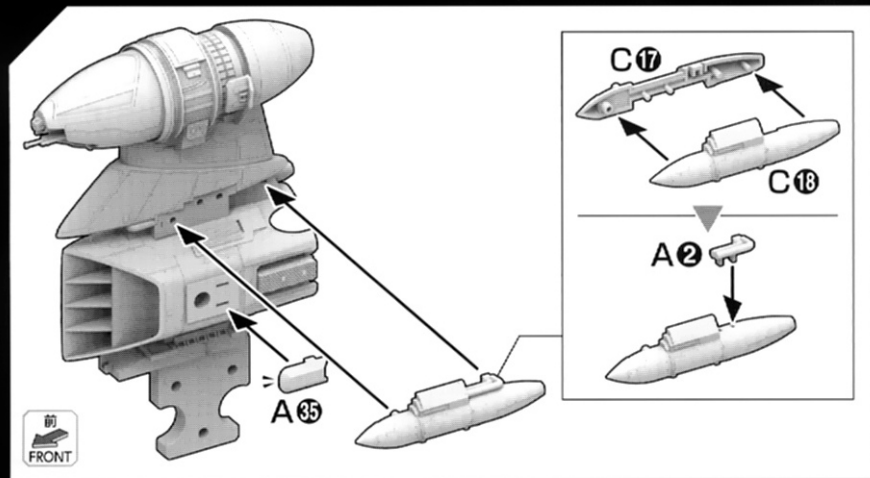


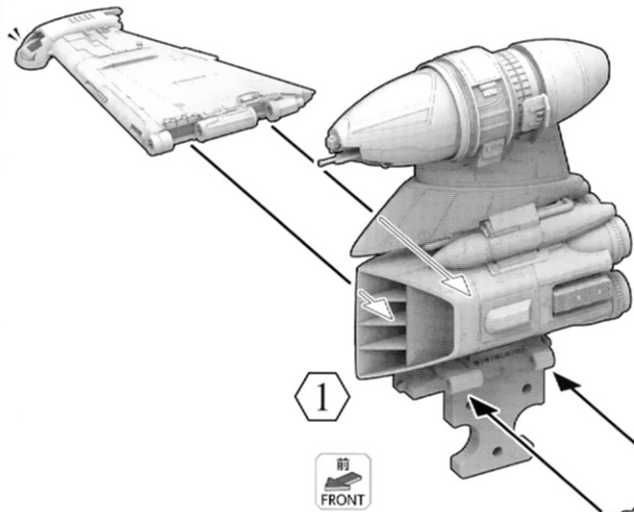
※シールの貼り位置はシール指示を参照ください。  
\* For sticker locations, refer to the sticker instructions.



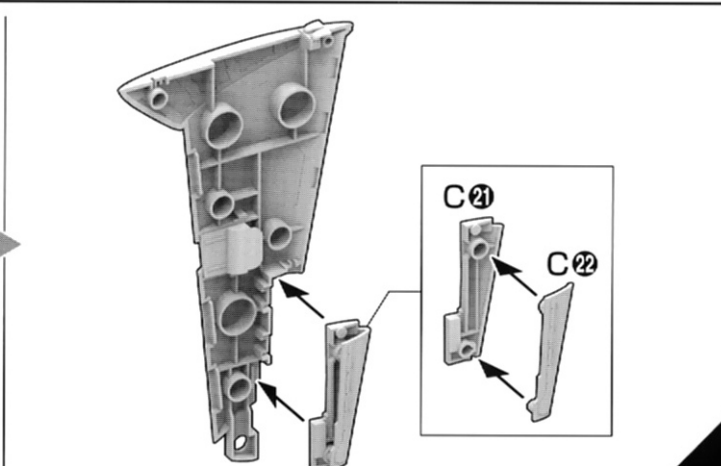
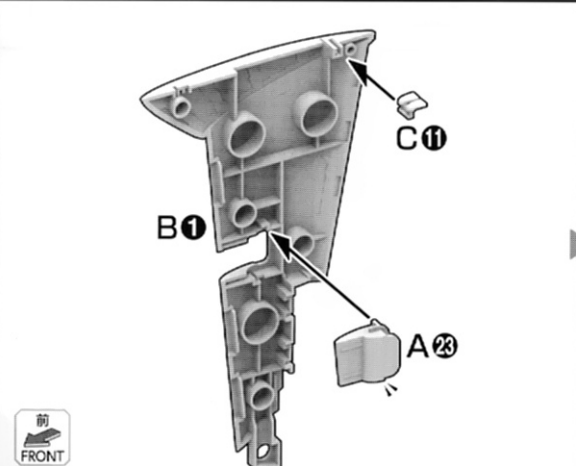
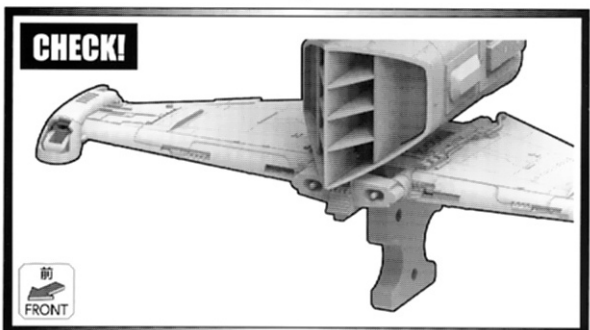
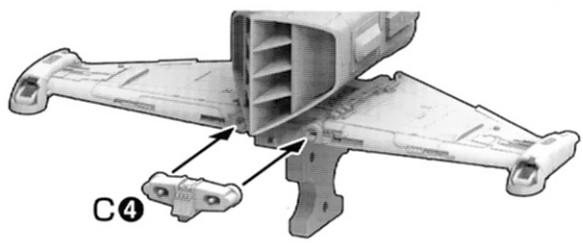
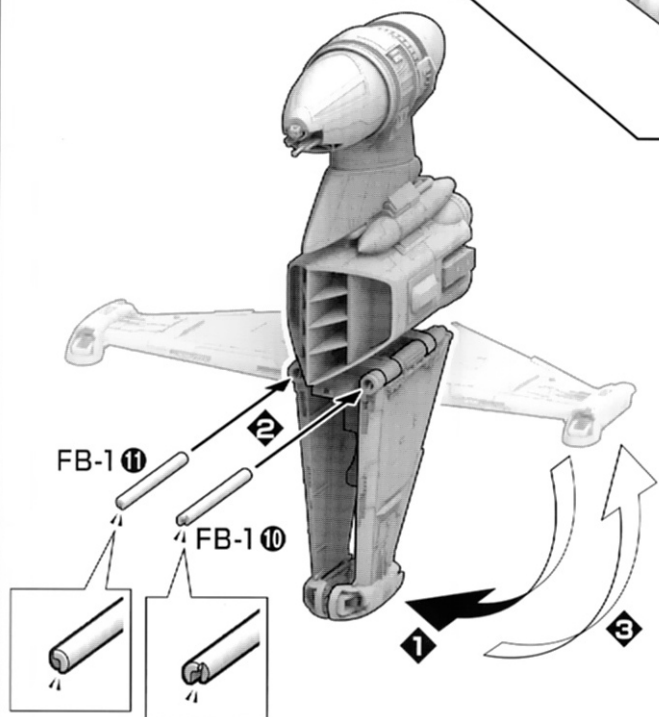
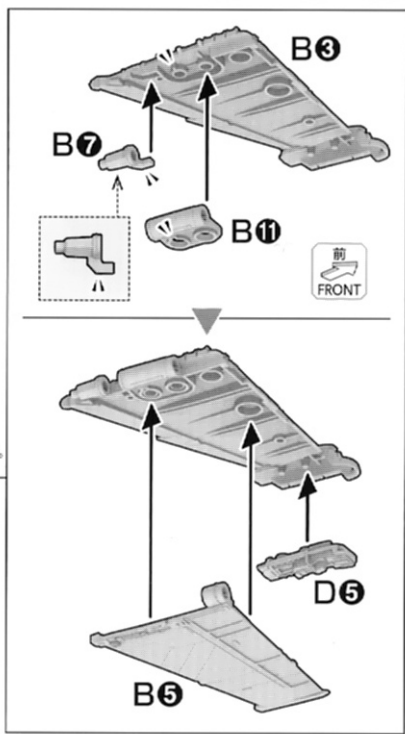








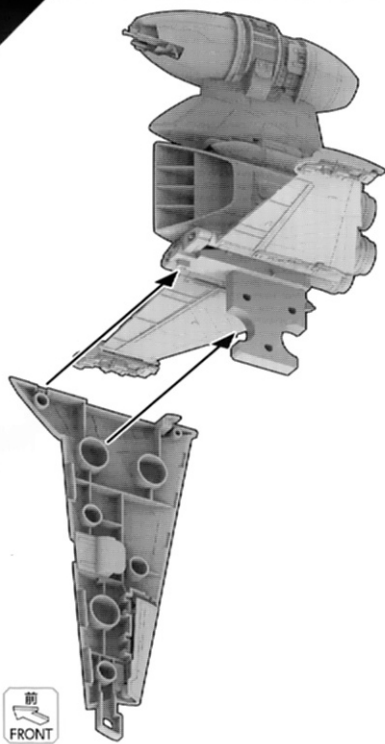
向きをかえます。  
Turn the part.



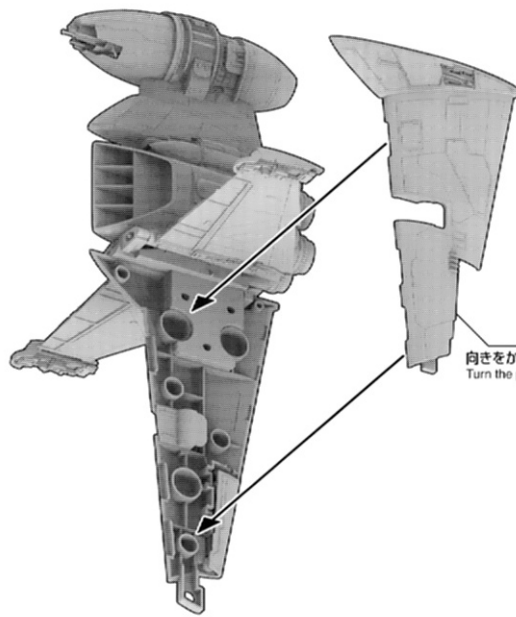
組み立て中に使用されているアイコン  
Symbols used in instructions

1 ◆ ◆ ◆ の順番で組み立てる  
Assemble in numerical order ◆ ◆ ◆

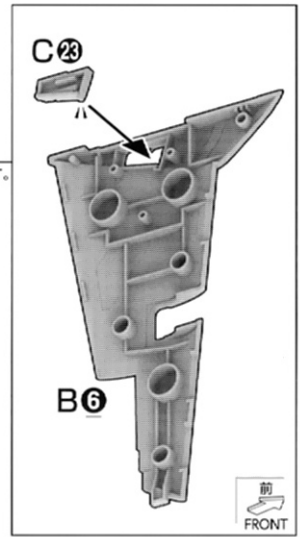




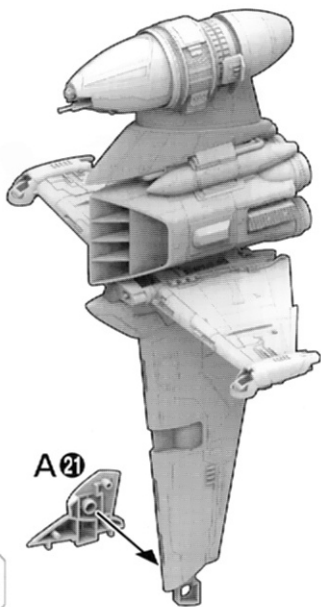
前  
FRONT



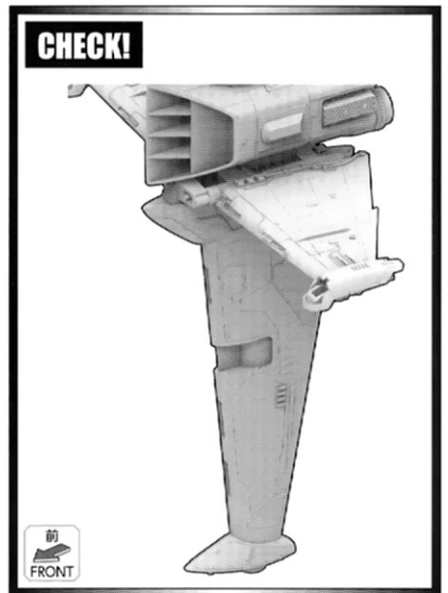
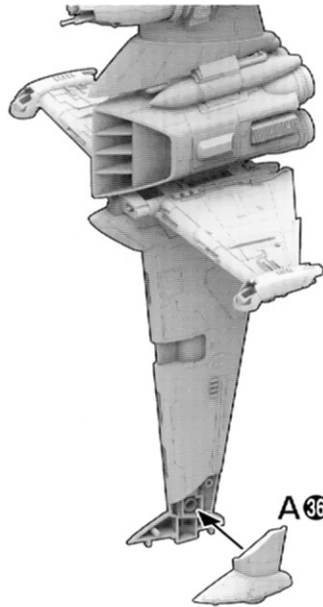
向きをかえます。  
Turn the part.



前  
FRONT

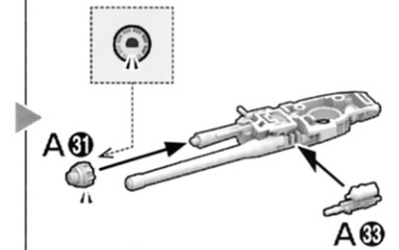
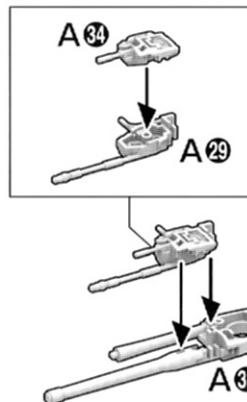
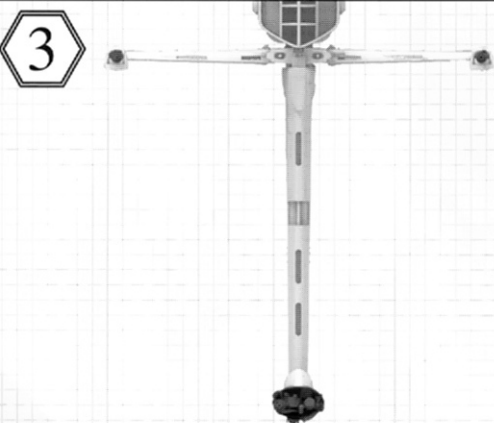


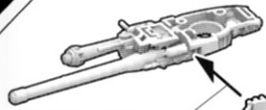
前  
FRONT



CHECK!

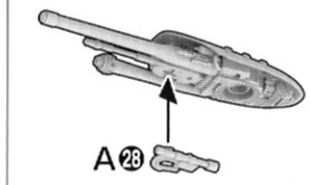
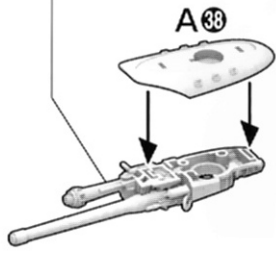
前  
FRONT



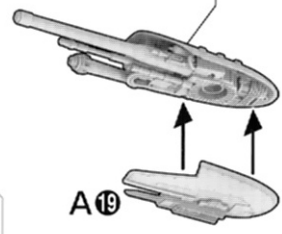


奥までしっかり  
はめ込みます。  
Tightly fit the parts  
as far as they will go.

**A30**  
きれいに  
切り取ります。  
Cut out cleanly.



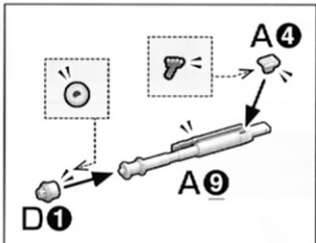
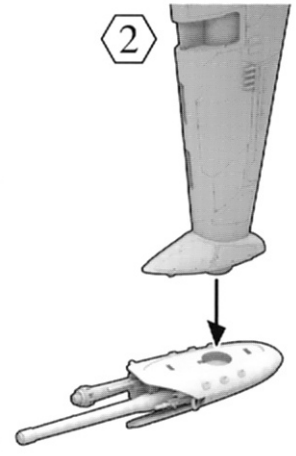
**A28**



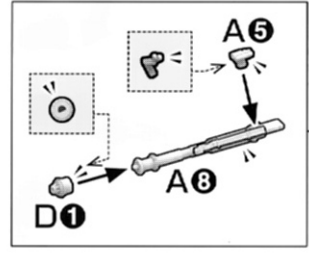
**A19**



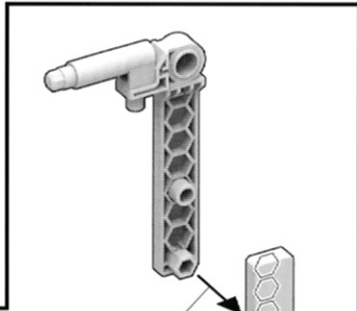
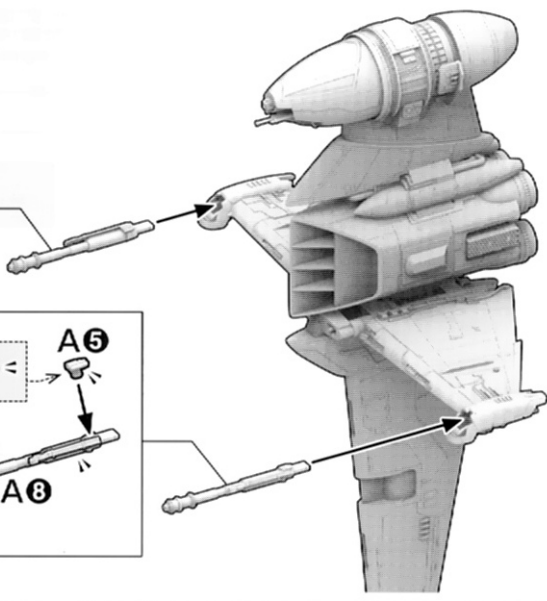
**2**



**D1**



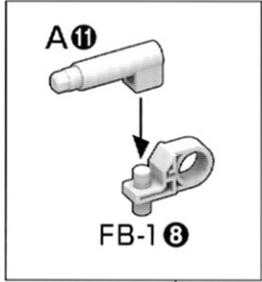
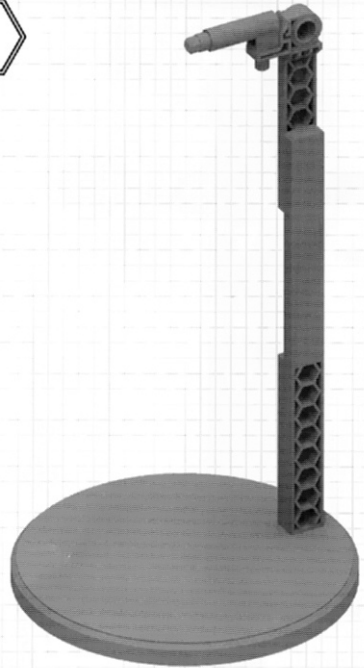
**D1**



お好みの高さに合わせて  
差し替えてください。  
Rearrange to a height of  
your preference.

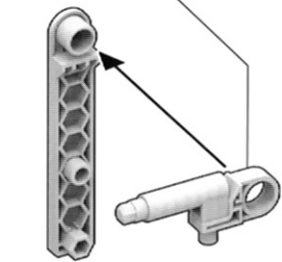
**FB-1 3**

**4**

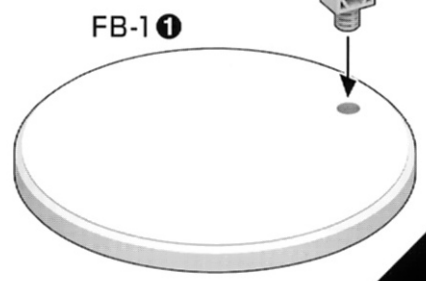


**A10**

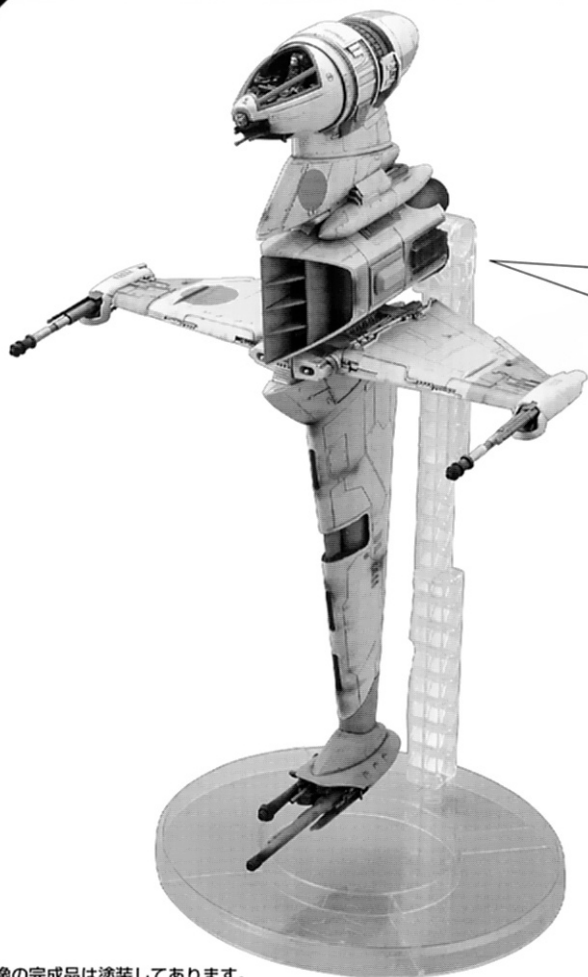
**FB-1 8**



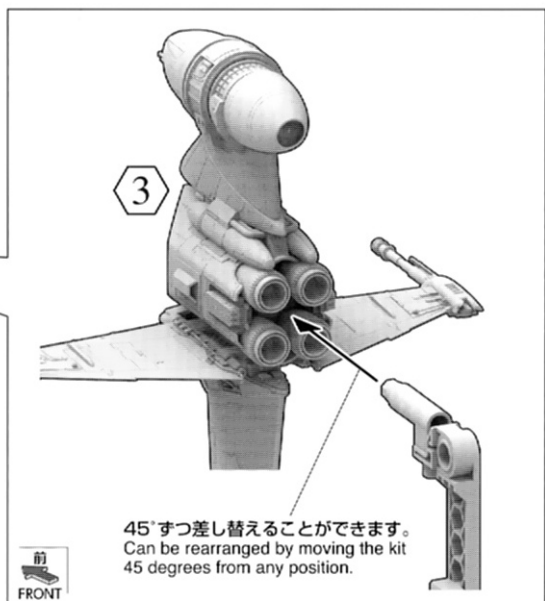
**FB-1 9**



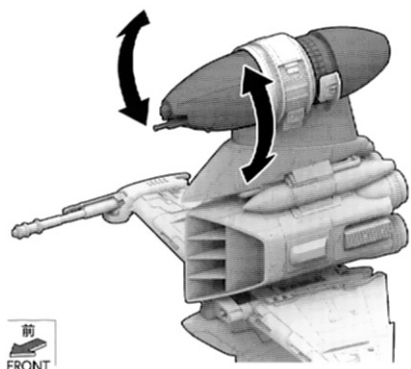
**FB-1 1**



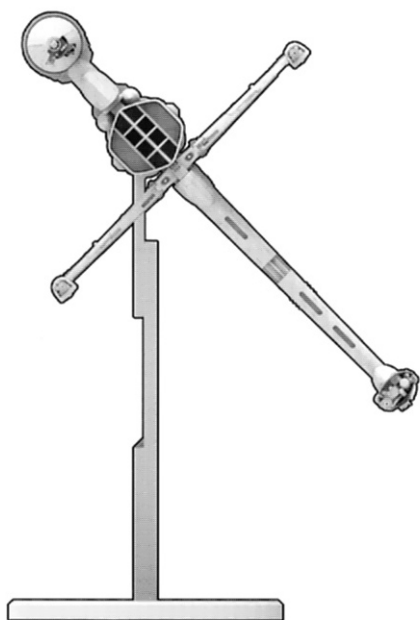
※画像の完成品は塗装してあります。  
\* The completed product in the image has been painted.



**コクピットの可動**  
Cockpit movement

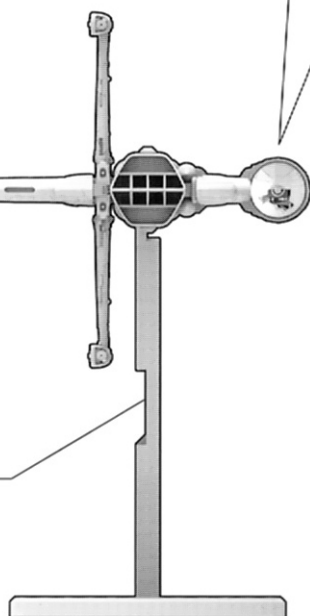
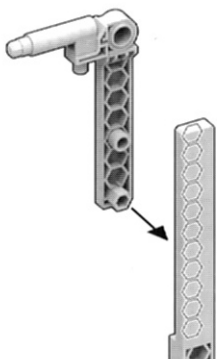


〈前から見た図〉  
<View from the front>

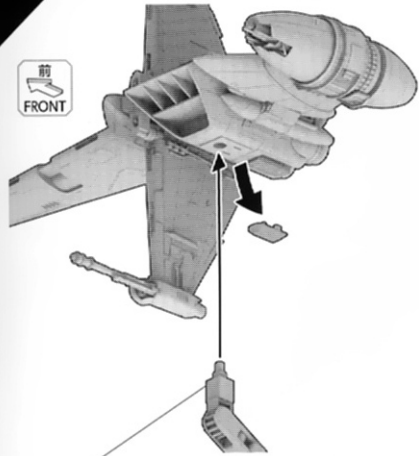


〈前から見た図〉  
<View from the front>

支柱を一番下に差し替えます。  
Rearrange to the bottom of the arm.





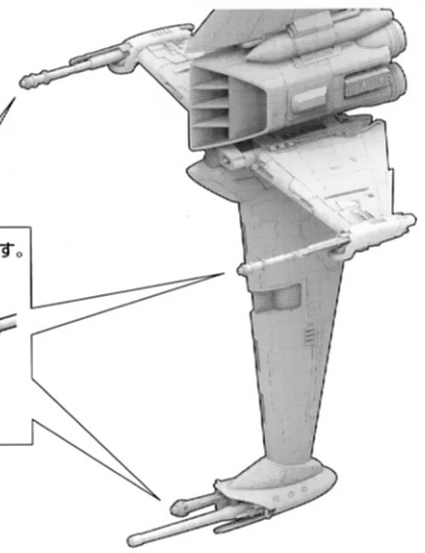


※バンダイプラモデルアクションベース4(別売り)  
差し込み用 ACB-4B①に対応しています。  
\* Compatible with ACB-4B① connector  
for the ACTION BASE 4 (sold separately).

x2

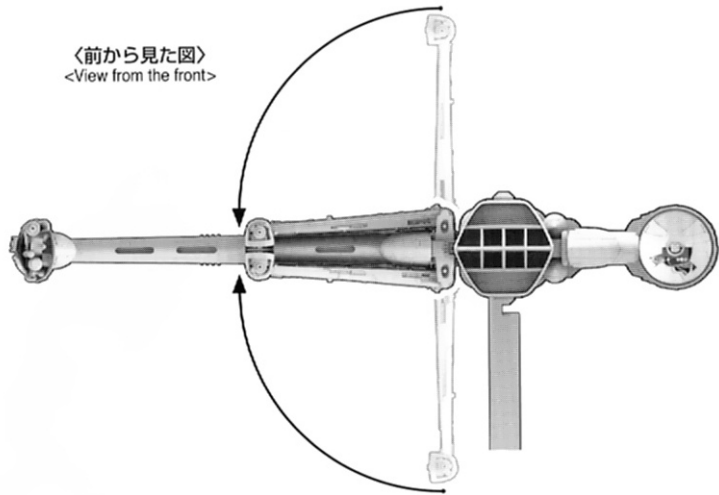
※2箇所に取付けることができます。  
\* Can be attached to two sections.

SWE1①

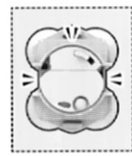
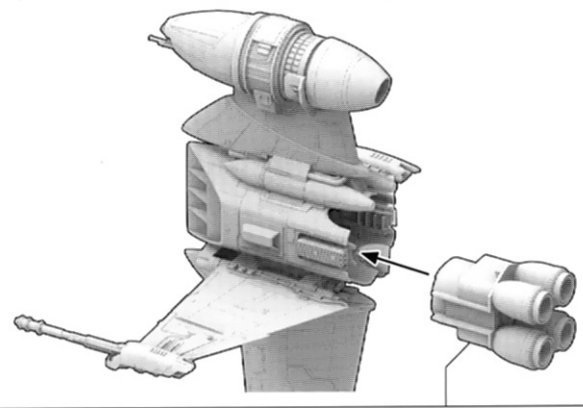
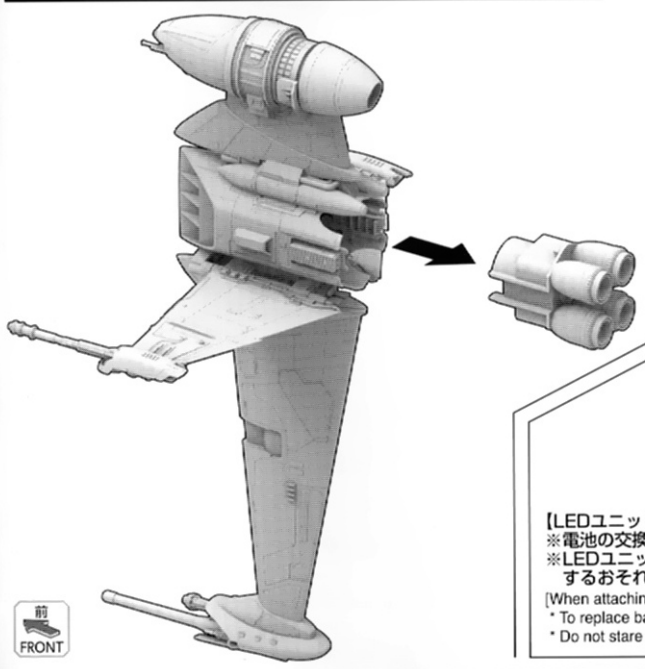


**ウイングの可動**  
Wing movement

〈前から見た図〉  
<View from the front>



**LEDユニット【イエロー】(別売り)の取り付けかた**  
How to attach the LED Unit [Yellow] (sold separately)



※LEDユニット【イエロー】(別売り)  
\* LED Unit [Yellow] (sold separately)

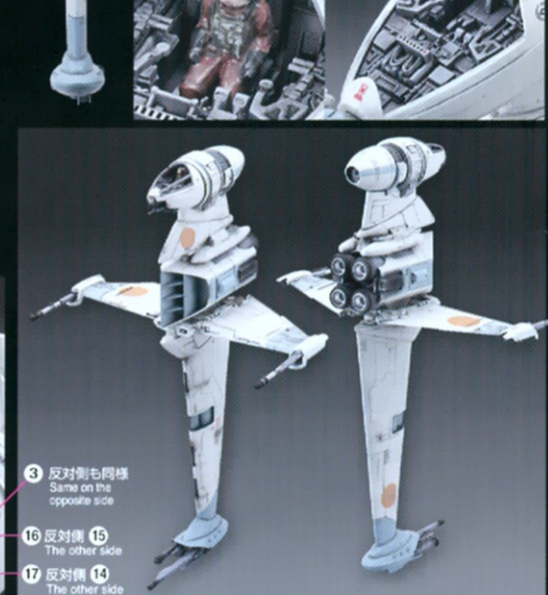
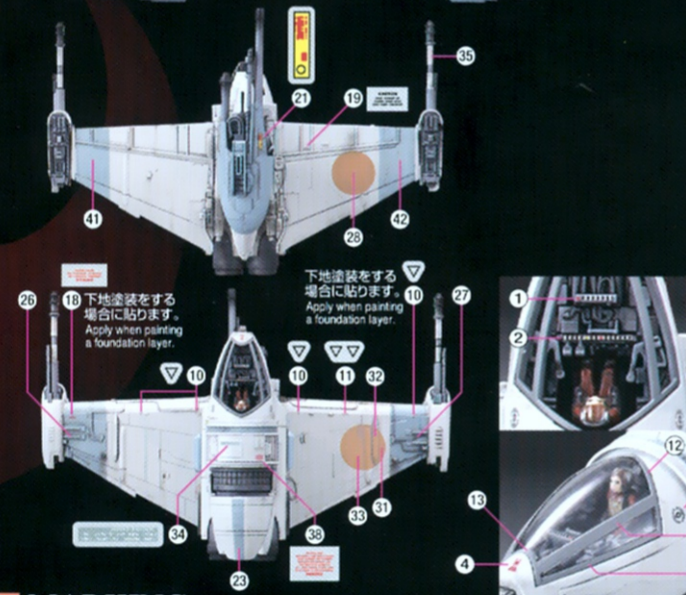
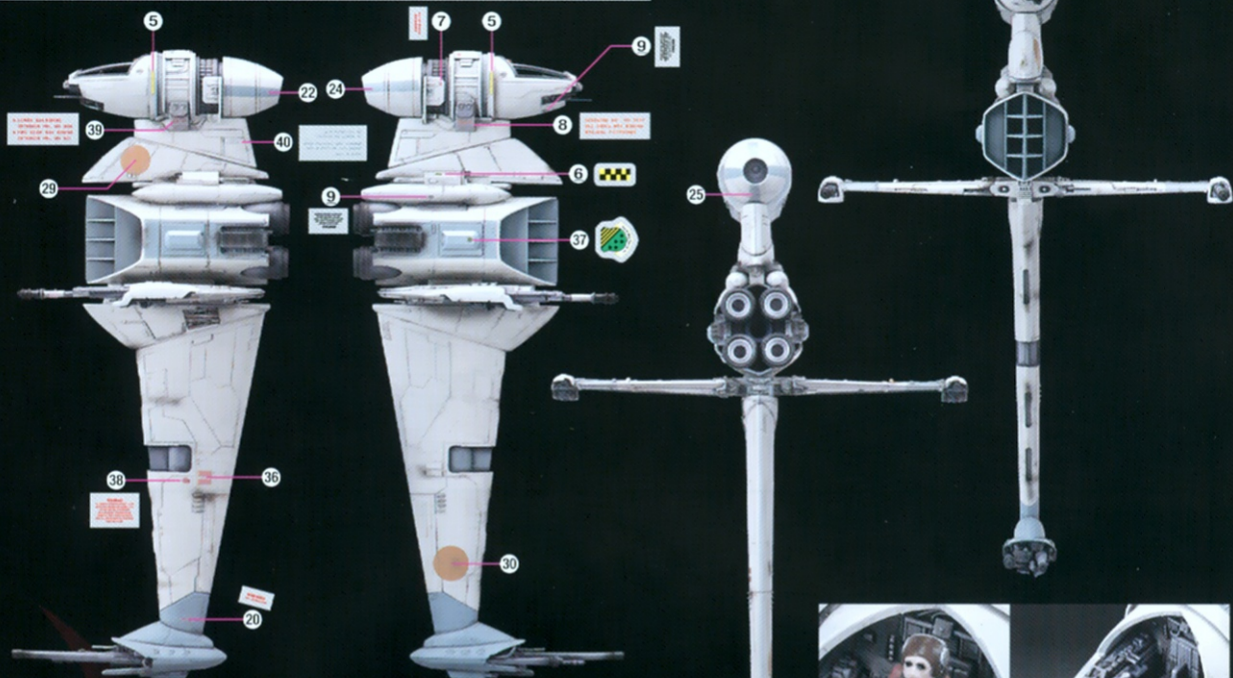
【LEDユニット【イエロー】(別売り)を組み込む場合】  
※電池の交換は、【LEDユニット【イエロー】(別売り)】の取扱説明書を参照してください。  
※LEDユニット【イエロー】(別売り)の光源を見続けしないでください。気分が悪くなったりするおそれがあります。  
[When attaching the LED Unit [Yellow] (sold separately)]  
\* To replace batteries, please refer to the instruction manual for the LED Unit [Yellow] (sold separately).  
\* Do not stare at the LED Unit [Yellow] (sold separately) for too long as it may cause discomfort.

組み立て中に使用  
されているアイコン  
Symbols used in instructions

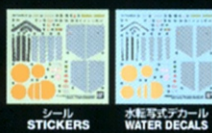
x2 • 部品を数値の個数作る  
• Build specified number of parts.



# マーキングロケーション/カラーガイド (外觀仕上げ) Marking Location / Color Guide (exterior finish)



## MARKING



シールと水転写式デカールのいずれかを好みて貼ってください。画像の位置と●内の番号を見て貼っていきます。(マークの内容は同じです。)  
●内はシール、水転写式デカールの番号です。  
Apply either stickers or water decals by verifying the number (●) and marking location guide. Designs of both types of markings are identical.

※乾くまで、手を触れないでください。※デカールを貼る部分のキットパーツの塗分を、あらかじめ中性洗剤などでできると一層よく乾きます。※デカールを貼るための道具(ハサミ、ピンセット、綿棒などは、写すこと前確認ください。※黒色など白背景に貼るデカールには裏着させるために、薄塗りの水転写式デカール用軟化剤や水転写式デカール用移移剤をご使用ください。※余ったマークは予備です。お好みに応じてご使用ください。

### 水転写式デカールの貼り方 How to apply Water Decals.



1. マークより大きめに切り出し、ゆるま湯に約3秒浸し、ピンセットで引き上げる。2. 台紙からデカールがずれるようになったら、表を上にしてすべらせて貼る。3. 綿棒などで押し、気泡を取る。  
1. Cut out the decal, leaving a little margin around the design. Place the decal in lukewarm water for 3 seconds, and then take it out with tweezers. 2. When the decal is ready to slide off the backing paper, apply it by sliding it onto the surface of the model. 3. Press with a cotton swab or other absorbent item to squeeze out air bubbles.

## COLOR GUIDE

- よりリアルに仕上げたい方は、こちらの基本色をご確認ください。
- 塗料にはより安全な「水性塗料」のご使用をおすすめします。
- カラー配合は参考値であり、画像とカラーガイドの色は異なる場合があります。
- ABS部分への塗装は腐蝕する恐れがありますので、塗装はお勧めできません。

- **本体ライトグレー部**：ガullグレー(50%) + つや消しホワイト(50%)  
Body / light gray part: Light gull gray (50%) + Flat white (50%)
- **エンジンノズル**：ダークシーグレー(100%)  
Engine nozzle: Dark seagray (100%)
- **エンジンノズル内側**：シルバー(100%)  
Inside of engine nozzle: Silver (100%)
- **レーザー砲などグレー部**：ダークシーグレー(70%) + つや消しホワイト(30%) + ブルー(ごく少量)  
Laser cannon / gray part: Dark seagray (70%) + Flat white (30%) + Blue (very small dose)

- **本体ブルーグレー部**：ガullグレー(95%) + ブルー(5%) + つや消しブラック(ごく少量)  
Body / blue gray part: Light gull gray (95%) + Blue (5%) + Flat black (very small dose)
- **パイロット顔**：薄茶色(100%)  
Pilot face: Pale brown (100%)
- **パイロットスーツ**：あすき色(80%) + レッド(20%)  
Pilot suit: Russet (80%) + Red (20%)
- **パイロットグローブ**：つや消しブラック(100%)  
Pilot gloves: Flat black (100%)
- **パイロットブーツ部**：セールカラー(100%)  
Pilot boots: Sail color (100%)
- **胸部ベスト**：カーキ(100%)  
Chest vest: Khaki (100%)
- **胸部ベストメカ部**：ガullグレー(100%)  
Chest vest / mechanical parts: Light gull gray (100%)