

WAVE



MACROSS  
**ZERO**

© 2005 BANDAI

**VF-0S**

NON SCALE CONSTRUCTION KIT

© 2005 WAVE CORPORATION

## 【パーツリスト】

■Aランナー	1枚
■Bランナー	1枚
■Cランナー	1枚
■P.C.ランナー	1枚
■デカール	1枚

## 【お客様へ】

もし部品不足、部品に不良がございましたら、当社サービス係までご連絡下さい。  
不足部品、良品をお送り致します。  
■株式会社ウェーブ/サービス係 〒180-0002 東京都武蔵野市吉祥寺東町1-10-1  
【お客様専用ダイヤル】TEL:0422-20-8616 電話受付時間/月～金(祭日は除く)10時～19時

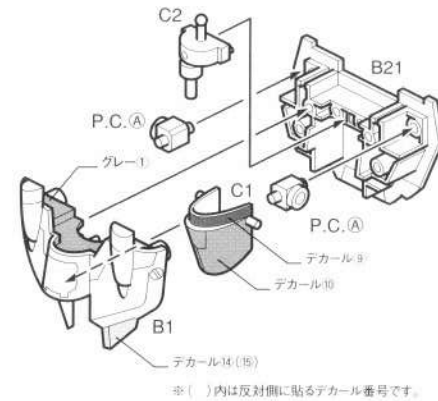
## ⚠ 注意 ※必ずお読みください。

- 小さな部品がありますので、誤って飲み込まないよう注意してください。  
窒息などの危険があります。
- 鋭角の危険がありますので、小さなお子様には絶対に与えないでください。
- 組立には刃物などを使用しますので、手を切らないよう充分に注意してください。
- 部品はきれいに切り取り、切り取ったあとのゴミは捨ててください。
- 部品の入っていた袋などは小さなお子様には絶対に与えないでください。

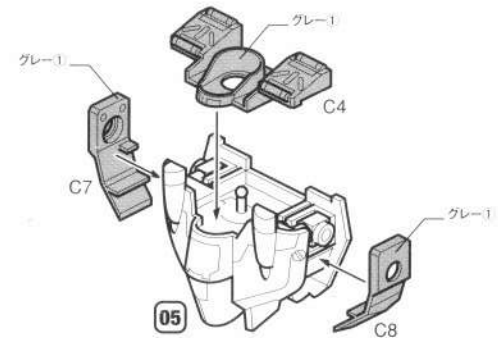
## 《組み立てるときの注意》

- 組み立てる前に説明書をよく読んでください。
- 部品は番号を確かめ、模倣用ニッパーできれいに切り取ってください。
- 形状のよく似たパーツがありますので、左右を間違えないように組み立ててください。
- 小さい部品があります。ピンセットを使用すると便利です。

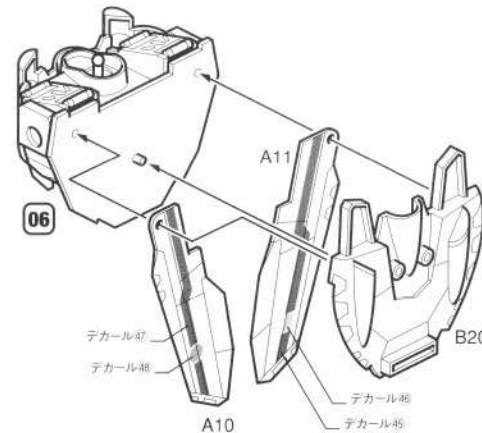
## 05 CHEST 01



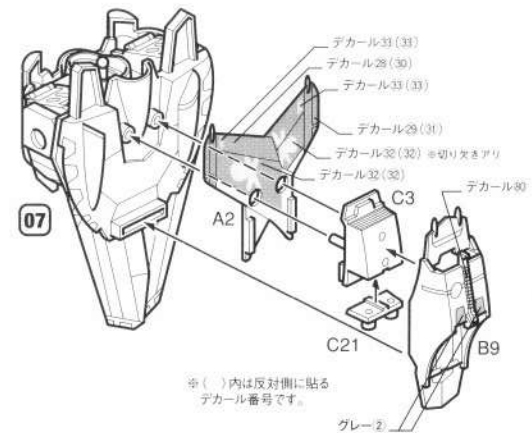
## 06 CHEST 02



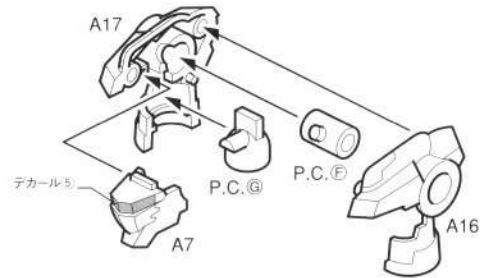
## 07 BACK 01



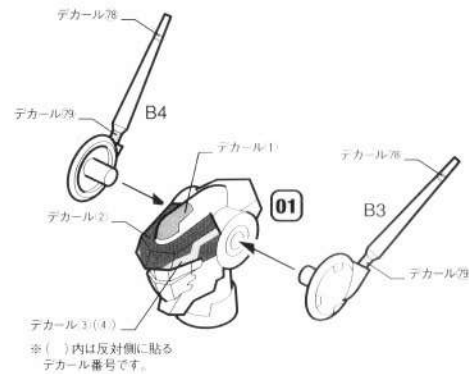
## 08 BACK 02



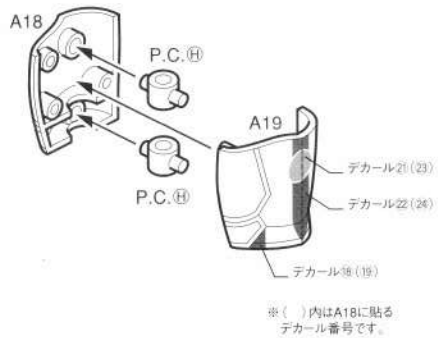
## 01 HEAD 01



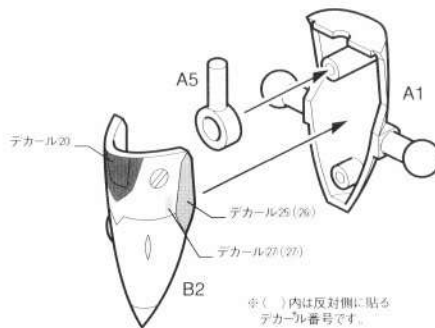
## 02 HEAD 02



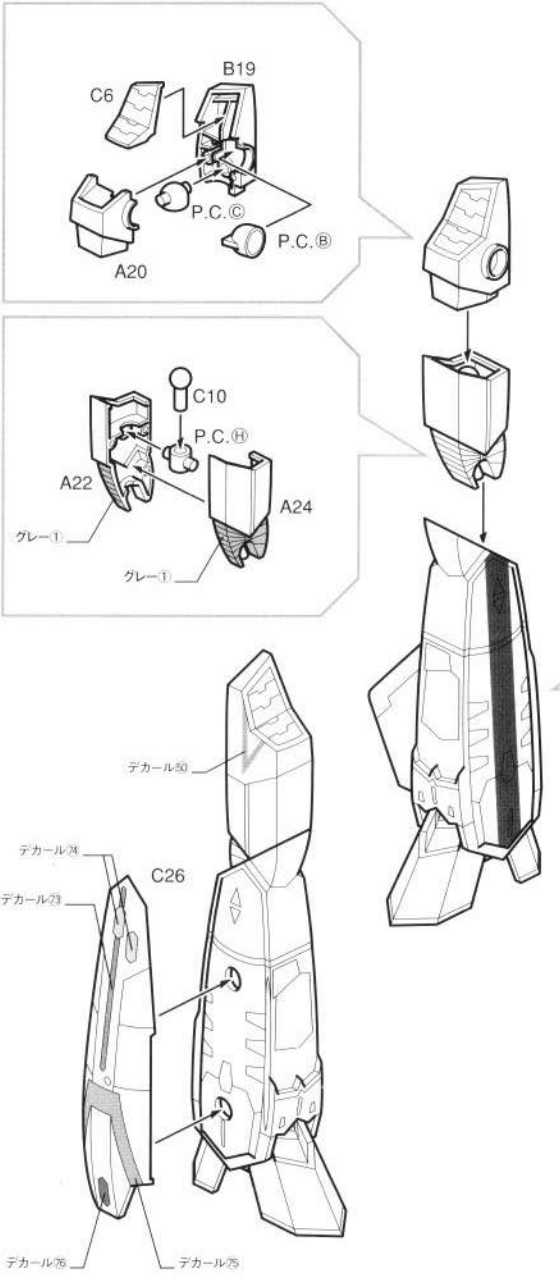
## 03 TRUNK



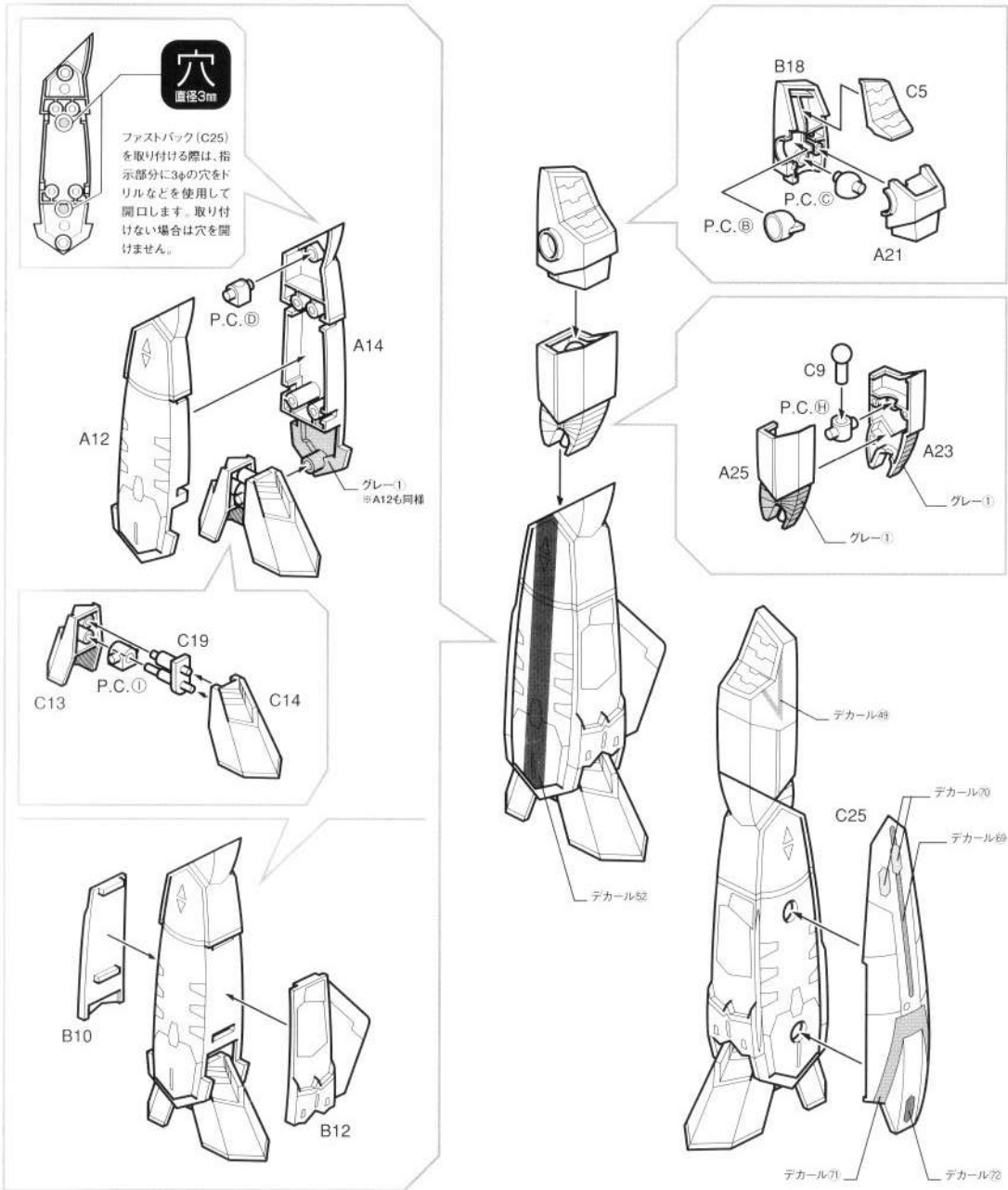
## 04 WAIST



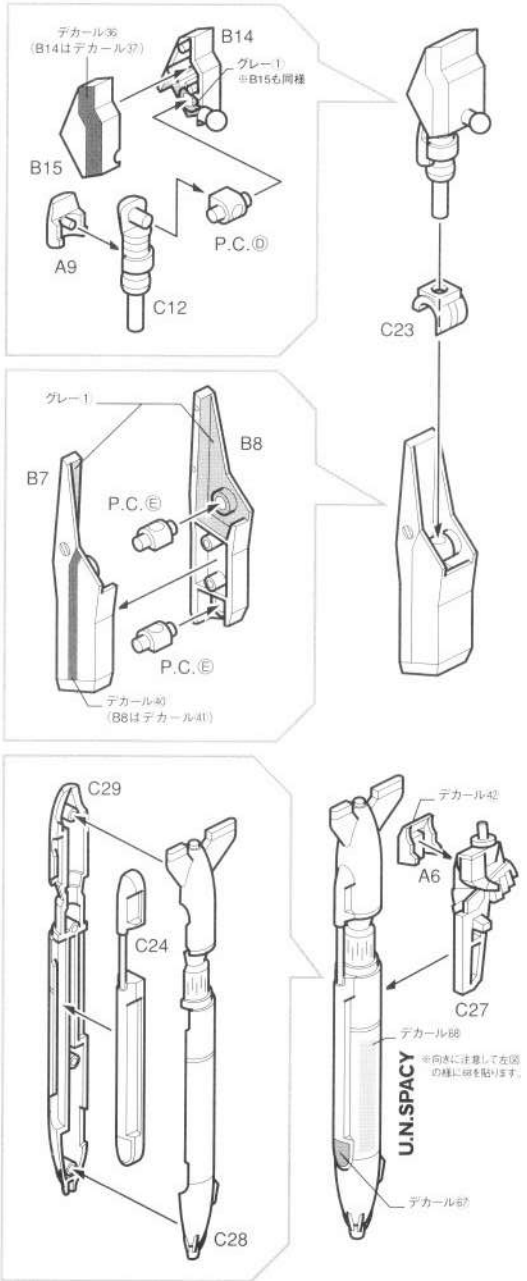
09 LEG [RIGHT]



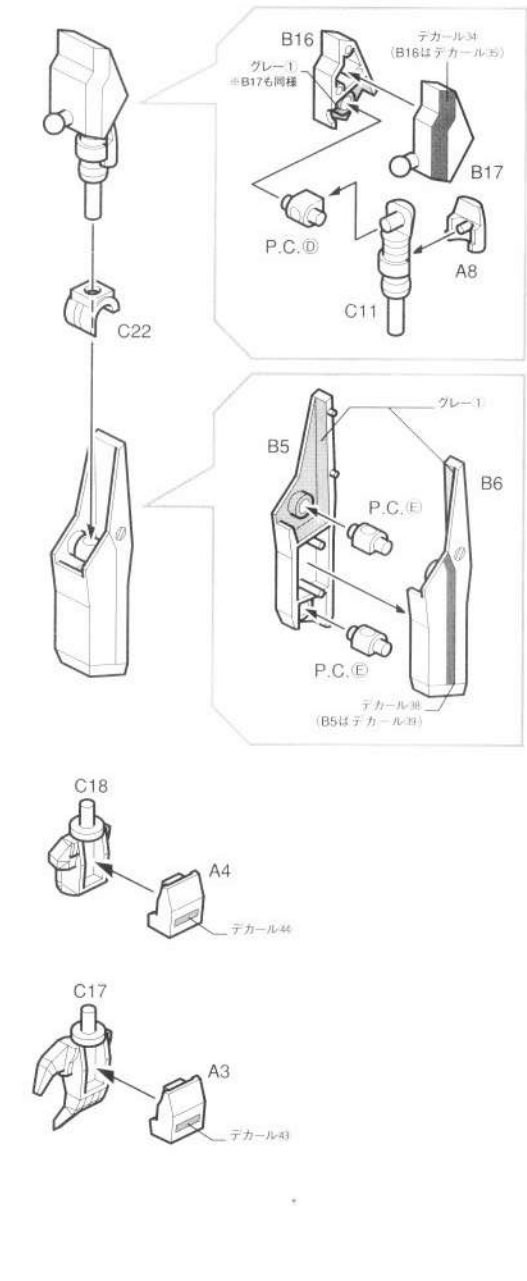
10 LEG [LEFT]



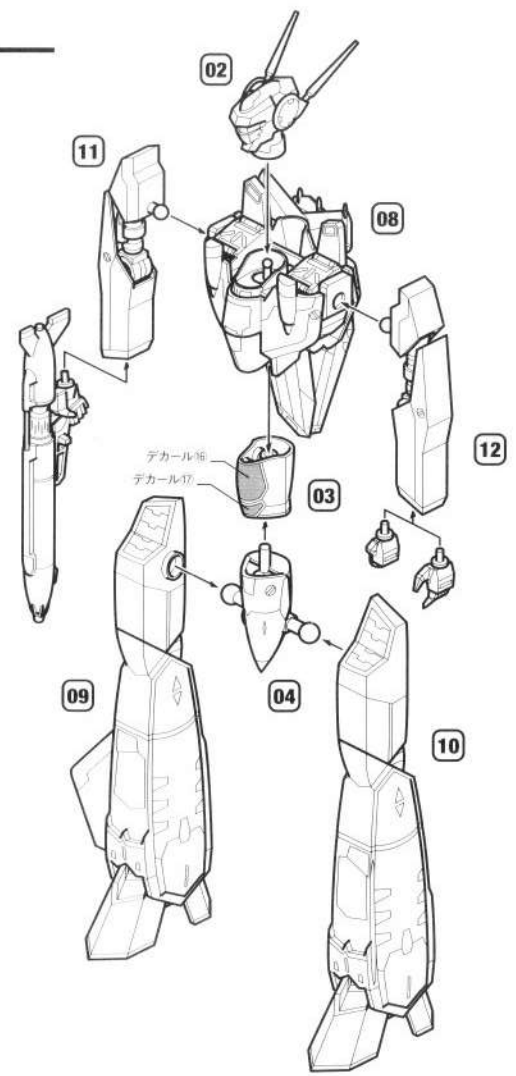
11 ARM [RIGHT]



12 ARM [LEFT]



13 FINISH



CUT OFF PLEASE!

MC-31 Available only in Japan. ©2002 BIG WEST

**VF-0S**  
NON SCALE CONSTRUCTION KIT

【部品請求カード】

●部品の紛失、破損などで新たにパーツをご希望の方は、「請求するパーツ」欄にご希望のランナー名もしくはデカルと記入し、代金を現金書留または郵便小為替（無記名）で当社までお申し込みください。

パーツ価格 ※送料込みの価格です。

Aランナー	630円 (税込)
Bランナー	630円 (税込)
Cランナー	630円 (税込)
P.C.ランナー	420円 (税込)
デカル	630円 (税込)

パーツ請求のあて先

株式会社「ウェブ」サービス係  
〒180-0002 東京都武蔵野市吉祥寺東町1-10-1  
【お客様専用ダイヤル】TEL:0422-20-8616  
電話受付時間/月～金（祝日は除く）10時～16時

請求する パーツ	
氏名	
住所	□□□□□□□□
電話番号	( ) ( ) ( ) ( ) ( ) ( ) ( ) ( ) ( ) ( )

※このカードはコピーしてご使用いただけます。

# PAINT & DECAL

- 塗装指示色は、GSIクレオスの水性ホビーカラー、Mr.カラーで指示しています。
- 「H～」は水性ホビーカラーのナンバー、数字のみはMr.カラーのナンバーです。
- 塗装説明は説明書中の各コーナーにもありますので、併せてご覧ください。

● 基本色 H1,1 ホワイト	● ガンメタ H-18,28 黒鉄色
● イエロー H-4,4 イエロー	● ブラック H-12,33 つや消しブラック
● レッド H-86,68 モンザレッド	● グリーン H-26,66 デイトナグリーン
● グレー① H-55,71 ミッドナイトブルー70% + H-53,13 ニュートラルグレー30%	● グレー② H-53,13 ニュートラルグレー70% + H-57,73 エアクラフトグレー30%
● グレー③ H-53,13 ニュートラルグレー80% + H-12,33 つや消しブラック20%	

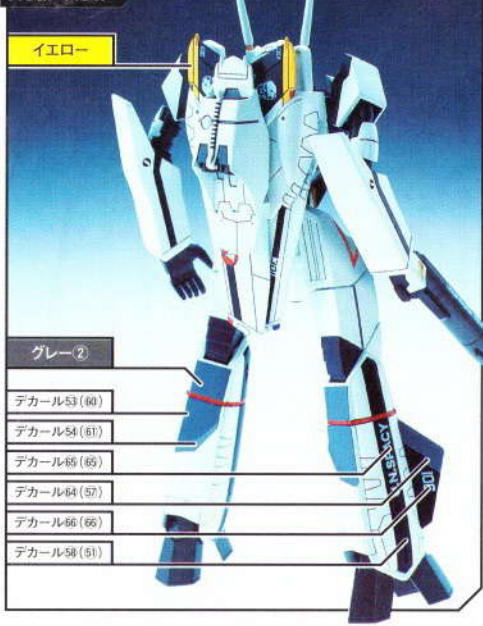
## 【デカールの貼り方】

- 貼りたいデカールを台紙ごとハサミやカッターで切り取り、ぬるま湯に約10秒ほど浸します。
  - 台紙ごと引き上げたら、貼る位置に置いて、少し濡らした指でデカールを押さえつつ、下の台紙を引き抜きます。
  - 余分な水分、または気泡を指でなぞるように押し出し乾燥させます。
  - デカールの貼り指示は組立説明書内にもあります。本ページの指示と併せてご参照ください。
  - パーツの形状によってはデカールよりも塗装を行った方が良い仕上がりを得られます。好みに応じて使い分けましょう。
- ※ ( ) 内は反対側に貼るデカール番号です。

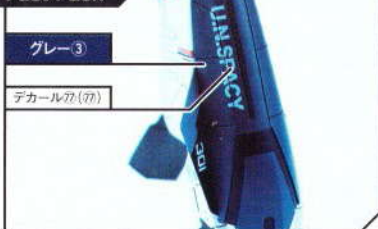
### Front View



### Rear View



### Fast Pack



### Gun Pod



