

# BLOCH 174 A3

**F** Développé à partir du Bloch 170 de 1936, le BLOCH 174 multi-fonctions était un bombardier armé de reconnaissance à trois places et à deux moteurs. Le premier prototype effectua son vol d'essai le 5 Janvier 1939. L'appareil apparaissait extrêmement maniable et offrait de bonnes performances en général. La production de la première série commença le 5 Novembre 1939. Après des retards dus à la modification et à l'amélioration de l'armement des 20 premiers modèles, 50 appareils furent construits au moment de l'invasion allemande en Mai 1940. L'Armée de l'Air eut à ce moment-là un besoin urgent de bombardiers, et la production du Bloch 174 s'arrêta pour permettre l'entrée en service des bombardiers Bloch 175 et 176. Le Bloch 174 entra d'abord en service avec le Groupe de Reconnaissance II/33 à la fin de Mars 1940, puis au sein des GR I/52, I/33 et II/36. En Juin 1940, le GR/33 était la seule unité à être entièrement équipée du Bloch 174. Les autres unités ayant un mélange de différents modèles comme le Potez 63.11 et 637, les Bloch 175 et 176 et le Bréguet 693. Au cours des violents combats qui suivirent l'invasion allemande, les excellentes performances du Bloch 174 permirent des pertes limitées dans les combats aériens avec la Luftwaffe. Après la signature de l'Armistice, le GR II/33 était la seule unité équipée de ce type d'appareil que l'Armée de l'Air, sous le contrôle du Gouvernement de Vichy, avait encore le droit de maintenir en service, sur l'aéroport de Tunis - El Aouina. Après l'invasion de l'Afrique du Nord par les Alliés (opération "Torch") fin 1942, le GR II/33 se rangea au côté des forces alliées et en Juin 1943 remit les Bloch 174s qui lui restaient à l'Ecole d'Application du Personnel Navigant à Marrakech. Plusieurs autres appareils restèrent en service jusqu'à la fin de la Deuxième Guerre Mondiale. Le Bloch 174 était propulsé par deux moteurs 14 cylindres en double étoile 14N Gnome-Rhône, chacun développant 1.140 cv au décollage, offrant une vitesse maximum de 397 km/h en palier. Envergure : 17.92 m. Longueur : 12.23 m. Hauteur : 3.55 m. Armement : sept mitrailleuses MAC 7,5 mm (deux à l'avant dans les ailes, deux mitrailleuses dorsales et sur supports résilients, trois oscillantes ventrales, tirant vers l'arrière sur affûts oscillants). Armement offensif normal : jusqu'à 8 bombes de 50 kg ou 32 de 10 kg à l'intérieur, ou deux bombes de 30 kg et 16 bombes éclairantes de 10 kg montées sur ratelier sous les ailes.

**GB** Developed from the Bloch 170 of 1936, the multi-role Bloch 174 was a three-seat twin-engined armed reconnaissance bomber, the first prototype making its maiden flight on 5 January 1939. The aircraft displayed excellent handling characteristics and a good general performance; the first production aircraft flew on 5 November 1939. After some initial delays in modifying the first 20 aircraft to have improved armament, a total of 50 machines was built by the time of the German invasion in May 1940; by then, the Armée de l'Air had a more urgent requirement for bombers, and production of the Bloch 174 ended to allow the Bloch 175 and 176 bomber variants to enter service. The Bloch 174 first entered service with Groupe de Reconnaissance II/33 in late March 1940, followed by GR I/52, I/33 and II/36; by June 1940, GR II/33 was the only unit to be entirely equipped with the Bloch 174, the other units having a mixture of types including the Potez 63.11 and 637, Bloch 175 and 176 and the Breguet 693. During the fierce battles following the German invasion, the excellent performance of the Bloch 174 led to only a few being lost in aerial combat with the Luftwaffe; after the signing of the Armistice, GR II/33 was the only unit equipped with the type that the Vichy-controlled Armée de l'Air was allowed to operate, from Tunis-E1 Aouina. Following the allied invasions of north Africa (Operation "Torch") in late 1942, GR II/33 flew alongside allied forces, and in June 1943 handed over its remaining Bloch 174s to the Ecole d'Application du Personnel Navigant at Marrakesh. Several other machines remained in service until the end of World War 2. The Bloch 174 A3 was powered by two Gnome-Rhône 14N 14-cylinder two-row radial engines, each rated at 1,140 hp for take-off, giving a maximum speed of 248 mph at sea level. Wing span: 158 ft 9 1/2 in. Length: 40 ft 1 1/2 in. Height: 11 ft 7 3/4 in. Armament: seven 7.5 mm MAC machine guns (two forward firing in wings; two on flexible dorsal mountings, and three firing aft on ventral wobble-mountings). Normal offensive armament: up to eight 110 lb or 32 22 lb bombs internally, or two 66 lb bombs and 16 22 lb flares on underwing racks.

**D** Das aus dem Bloch 170 von 1936 entwickelte Mehrzweck-Flugzeug Bloch 174 war ein dreisitziger Aufklärungsbomber mit zwei Triebwerken. Der erste Prototyp startete am 5. Januar 1939 zum Jungfernflug. Das Flugzeug erwies sich als äußerst manövrierfähig und zeichnete sich durch gute allgemeine Leistungen aus. Die Produktion der ersten Serie begann am 5. November 1939. Nach einigen Verzögerungen, die auf die Änderung und Verbesserung der Bewaffnung der ersten 20 Modelle zurückzuführen waren, erfolgte während der deutschen Invasion im Mai 1940 der Bau von 50 Flugzeugen. Die Armée de l'Air brauchte zu dieser Zeit dringend Bomber, und die Produktion des Bombers Bloch 174 wurde beendet, um die Indienststellung der Varianten Bloch 175 und 176 zu gestatten. Der Bloch 174 kam zuerst bei der Aufklärungsgruppe II/33 Ende März 1940 zum Einsatz, dann bei den Gruppen GR I/52, I/33 und II/36. Im Juni 1940 war die Gruppe GR/33 die einzige Einheit, die vollständig mit dem Bloch 174 ausgerüstet war. Die anderen Einheiten verfügten über verschiedene Maschinen, darunter Potez 63.11 und 637, Bloch 175 und 176 und die Breguet 693. Während der heftigen Kämpfe, die der deutschen Invasion folgten, war die geringen Verluste im Luftkampf mit der Luftwaffe den ausgezeichneten Leistungen des Blochs 174 zu verdanken. Nach der Unterzeichnung des Waffenstillstands war die Gruppe II/33 die einzige Einheit die mit diesem Flugzeugtyp ausgerüstet war, den die Armée de l'Air unter der Kontrolle der Vichy-Regierung auf dem Flughafen Tunis-El Aouina einsetzen durfte. Als Ende 1942 die Alliierten in Nordafrika eindringen (Operation "Torch"), unterstützte die GR II/33 die alliierten Streitkräfte und übergab im Juni 1943 die ihr verbliebenen Bomber Bloch 174 der Ecole d'Application du Personnel Navigant in Marrakesch. Mehrere andere Flugzeuge blieben bis zum Ende des zweiten Weltkriegs im Einsatz. Der Bomber Bloch 174 wurde von zwei Radial-Motoren 14N Gnome-Rhône mit 14 Zylindern in Doppelreihe angetrieben, von denen jeder beim Abheben 1.140 PS entwickelte und eine Maximalgeschwindigkeit von 397 km/h im Geradeausflug ermöglichte. Flügelspannweite: 17,92 m. Länge: 12,23 m. Höhe: 3,55 m. Bewaffnung: sieben Maschinengewehre MAC 7,5 mm (zwei vorn in den Flügeln, zwei auf flexiblen Rückenstützen und drei rückwärtsfeuernde auf schwenkbaren Stützen). Normale Angriffsbewaffnung: bis zu acht 50 kg schwere Bomben oder zweiunddreißig 10 kg schwere Bomben im Flugzeug oder zwei 30 kg schwere Bomben und sechzehn 10 kg schwere Leuchtraketen an Gestellen unter den Flügeln.

**E** Desarrollado a partir del Bloch 170 de 1936, el BLOCH 174 multifunciones era un bombardero armado de reconocimiento de tres plazas y dos motores. El primer prototipo efectuó su vuelo de prueba el 5 de enero de 1939. El aparato parecía sumamente manejable y presentaba buenas prestaciones en general. La producción de la primera serie comenzó el 5 de noviembre de 1939. Después de retrasos debidos a la modificación y mejora del armamento de los 29 primeros modelos, se construyeron 50 aparatos en el momento de la invasión alemana, en mayo de 1940. El Ejército del Aire tuvo entonces una necesidad urgente de bombarderos y se paró la producción del Bloch 174 para permitir la entrada en servicio de los bombarderos Bloch 175 y 176. El Bloch 174 entró en servicio, en primer lugar, con el Grupo de Reconocimiento II/33 a finales de marzo de 1940 y después en el seno de los GR I/52, I/33 y II/36. En junio de 1940 el GR/33 fue la única unidad totalmente equipada con el Bloch 174. Las demás unidades estaban compuestas por una mezcla de diferentes modelos como el Potez 63.11 y 637, los Bloch 175 y 176 y el Breguet 693. En el transcurso de los violentos combates que siguieron a la invasión alemana, las excelentes prestaciones del Bloch 174 permitieron pérdidas limitadas en los combates aéreos con la Luftwaffe. Después de la firma del Armisticio el GR II/33 fue la única unidad equipada con este tipo de aparato que el Ejército del Aire, bajo el control del Gobierno de Vichy, tenía aún el derecho de mantener en servicio en el aeropuerto de Túnez - El Aouina. Después de la invasión del Norte de África por los Aliados (operación "Torch") a finales de 1942, el GR II/33 se puso al lado de las fuerzas aliadas y en junio de 1943 entregó los Bloch 174s que le quedaban a la Escuela de Aplicación del Personal Navegante en Marrakech. Otros aparatos permanecieron en servicio hasta finales de la Segunda Guerra Mundial. El Bloch 174 estaba propulsado por dos motores de 14 cilindros en doble estrella 14N Gnome-Rhône, cada uno de los cuales desarrollaba 1.140 CV en el despegue y una velocidad máxima de 397 km/h en vuelo a altura constante. Envergadura: 17,92 m. Longitud: 12,23 m. Altura: 3,55 m. Armamento: siete ametralladoras MAC 7,5 mm (dos en la parte frontal en las alas, dos ametralladoras dorsales y sobre soportes resistentes a los choques, tres oscilantes ventrales que disparaban hacia atrás en puestos oscilantes). Armamento ofensivo normal: hasta 8 bombas de 50 kg o 32 de 10 kg en el interior o dos bombas de 30 kg y 16 bombas luminosas de 10 kg montadas en armero bajo las alas.

**S** Utvecklad från Bloch 170 av 1936 var BLOCH 174 med många funktioner ett tresitsigt och tvåmotorigt bombflygplan för rekognoscering. Den första prototypen gjorde sin provflygning den 5 januari 1939. Planet visade sig ytterst lätthanterligt och erbjöd goda prestanda i allmänhet. Produktionen av den första serien började den 5 november 1939. Efter förseningar till följd av förändring och förbättring av beväpningen på de 20 första modellerna byggdes 50 plan vid tiden för den tyska invasionen i maj 1940. Flygvapnet hade vid den tiden ett trängande behov av bombflygplan, och tillverkningen av Bloch 174 avbröts för att låta bombflygplanen Bloch 175 och 176 tråda i tjänst. Bloch 174 trädde först i tjänst med Rekognosceringsgruppen II/33 i slutet av mars 1940 och sedan i GR I/52, I/33 och II/36. I juni 1940 var GR/33 den enda enheten som var helt utrustad med Bloch 174. De andra enheterna hade en blandning av olika modeller som Potez 63.11 och 637, Bloch 175 och 176 samt Bréguet 693. Under de våldsamma strider som följde på den tyska invasionen möjliggjorde Bloch 174:s utmärkta prestanda begränsade förluster i flygstriderna med Luftwaffe. Efter vapenstillståndets underskrift var GR II/33 den enda enheten som var utrustad med denna flygplantyp som Flygvapnet, under kontroll av Vichyregeringen, alltjämt hade rätt att ha i tjänst, på flygplatsen i Tunis - El Aouina. Efter de allierades invasion av Nordafrika (operation "Torch") vid slutet av 1942 slöt sig GR II/33 till de allierade styrkorna och överlämnade i juni 1943 de Bloch 174 som de hade kvar till Ecole d'Application du Personnel Navigant i Marrakesch. Flera andra plan förblev kvar i tjänst ända till slutet på andra världskriget. Bloch 174 framdrivs av två 14N Gnome-Rhône radialmotorer på 14 cylindrar i dubbel rad, var och en utvecklande 1.140 hk i starten med en maximal hastighet på 397 km/h i vågrät kurs. Spännvidd: 17,92 m. Längd: 12,23. Höjd: 3,55 m. Beväpning: sju 7,5 mm MAC kulsprutor (två framtilt på vingarna, två på bakre flexibla stativ, tre på svängbara stativ kapabla att skjuta bakåt). Normal offensiv beväpning: upp till 8 bomber på 50 kg eller 32 på 10 kg i planet eller två bomber på 30 kg och 16 ljusraketer på 10 kg monterade på ställ under vingarna.



**GB** Study drawings and practice assembly before cementing parts together. Carefully scrape plating and paint from cementing surfaces. All parts are numbered. Paint small parts before assembly. To apply decals, cut sheet as required, dip in warm water for a few seconds, slide off backing into position shown. Use in conjunction with box artwork. Not appropriate for children under 36 months of age, due to the presence of small detachable parts.

**F** Etudiez attentivement les dessins et simulez l'assemblage avant de coller les pièces. Gratter soigneusement tout revêtement ou peinture sur les surfaces à coller avant collage. Toutes les pièces sont numérotées. Peignez les petites pièces avant assemblage. Pour coller les décalques, découpez le motif plongez-le quelques secondes dans l'eau chaude puis posez-le à l'endroit indiqué en décollant le support papier. Utiliser en même temps l'illustration de la boîte. Ne convient pas à un enfant de moins de 36 mois. Présence de petits éléments détachables.

**D** Vor verwendung des Klebers zeichnungen studieren und zusammenbau üben. Farbe und Plattierung vorsichtig von den Klebeflächen abkratzen. Alle Teile sind Numeriert. Vor Zusammenbau kleine Teile Anmalen. Um die Abziehbilder aufzukleben, diese Ausschneiden, kurz in warmes wasser tauchen, dann abziehen und wie abgebildet aufkleben. in Verbindung mit Schachtel-artwork verwenden. Ungeeignet für kinder unter 36 Monaten. Kleine Teilchen vorhanden, die sich lösen können.

**E** Estudi los dibujos y practique el montaje antes de pegar las piezas. Raspe cuidadosamente el plateado y la pintura en las superficies de contacto antes de pegar las piezas. Todas las piezas estan numeradas. Es conveniente pintar las piezas pequenas antes de su montaje. Para aplicar las calcomanias, separar los temas deseados, sumergir in agua tibia durante unos segundos y deslizar la calca en la posicion debida. Ver ilustraciones de la tapa. No conviene a un niño menor de 36 meses. Exixten pequeñas piezas que pueden soltarse.

**S** Studera bilderna noggrant och sätt ihop delarna innan du limmar ihop dem. Skrapa noggrant bort förkromming och färg fran limmade delar. Alla delarna är numererade. Mala smadelarna före ihopsättning. Fastsättning av dekaler, klipp arket. Doppa i varmt vatten några sekunder, lat baksidan glida pa plats som bilden visar. Anvands i samband med kartongens handlitografi. Rekommenderas ej för barn under 3 ar. Innehåller löstagbara smådelar.

**I** Studiare i designi e praticare il montaggio prima di unire insieme i pezzi con l'adesivo. Raschiare attentamente le tracce di smalto e cromatura dalle superfici da unire con adesivo. Tutti i pezzi sono numerati. Colorare i pezzi di piccole dimensioni prima di montarli. Per applicare le decalcomanie, tagliare il foglio secondo il necessario, immergere la decorazione in acque calda per alcuni secondi, quindi sfilarla dalla carta di supporto e palleggiarla nella posizione indicata usare in conjunczione con l'illustrazione sulla scatola. Non adatto ad un bambino di età inferiore ai 36 mesi. Presenza di piccoli elementi staccabili.

**NL** Bestudeer de tekeningen en voeg eerst de onderdelen samen, zonder deze vast te lijmen. Alvorens de delen te lijmen, eerst de toplaag of de verf van de aan elkaar te lijmen vlakken zorgvuldig schuren. Alle onderdelen zijn genummerd. Verf de kleine onderdelen, alvorens deze te bevestigen. Om de plaatjes op te plakken, het motief uit het blad knippen en deze een paar sekonden in warm water dompelen. Vervolgens kunnen ze aangebracht worden door de achterkant eraf te halen op de plaats zoals aangegeven op de afbeelding van de doos. Niet geschikt voor kinderen jonger dan 3 jaar. Bevat kleine onderdelen, die losgemaakt kunnen worden.

**DK** Tegningerne bør studeres, og man bør øve sig i monteringen, før delene limes sammen. Pladestykker og maling skal omhyggeligt fjernes fra limfladerne inden limning. Alle dele er nummererede. Små dele skal males før monteringen. Overføringsbillederne anvendes ved at tilklippe arket efter behov og dyppe det i varmt vand i nogle få sekunder. Underlaget fjernes, og billedet anbringes i den viste position. Påføres ifølge brugsanvisningerne på æsken. Uegnet til børn under 3 år. Indeholder små løse elementer.

**P** Estude atentamente os desenhos e experimente se as peças se encaixam umas nas outras antes de as colar. Antes de montar, raspe cuidadosamente qualquer revestimento ou tinta nas superficies a colar. Todas as peças estão numeradas. Pinte as pequenas peças antes da montagem. Para colar as decalcomanias, corte o desenho e mergulhe-o na água quente por alguns segundos e depois ponha-o no lugar indicado descolando a película de papel. Utilize ao mesmo tempo a ilustração indicada na caixa. Não convém a uma criança com menos de 36 meses. Presença de pequenos elementos destacáveis.

**SF** Tutustu piirroksiin ja harjoittele kokoamista ennen kuin liimaat osat yhteen. Raaputa pintakäsittely tai maali huolellisesti pois liimattavilta pinoilta. Kaikki osat on numeroitu. Maalaa pienet osat ennen kokoamista. Kum liimaat siirtokuvia, leikkaa kuva irti, upota se muutamaksi sekunniksi kuumaan veteen, ja aseta paikoilleen aluspaperista irrottamalla. Käytä samanaikaisesti laatikon kuvitusta. Ei alle kolmivuotiaalle lapsille. Paljon irroitettavaa pikkuosia.

**PL** Uważnie przestudiować rysunki i symulować składanie przed przejsciem do klejenia części. Przed naklejaniem, wyskrobać starannie wszelką powłokę lub farbę na powierzchni do naklejania. Wszystkie części są ponumerowane. Przed składaniem pomalować małe części. Dla naklejania odbitek wyciąć wzór, zanurzyć podczas kilku sekund w ciepłej wodzie; następnie położyć na wyznaczonym miejscu po odklejeniu papierowego nośnika. Nie odpowiada dzieciom nie mającym jeszcze 36 miesięcy ; obecność drobnych elementów łatwych do oderwania.

**GR** Μελετήστε προσεχτικά τα σχέδια και συναρμολογήστε μια πρώτη φορά τα κομμάτια χωρίς να τα κολλήσετε. Αφαιρέστε ζυγώντας επιμελώς, πριν κολλήσετε, οποιοδήποτε υλικό από τις επιφανείες που πρόκειται να κολλήσετε. Όλα τα κομμάτια είναι αριθμ. μενέα. Χρωματίστε τα μικρά κομμάτια πριν από την συναρμολόγηση. Για να κολλήσετε τις χαλκομανίες, κόψετε γύρω-γύρω το σχέδιο, βυθίστε το μερικά δευτερόλεπτα σε ζεστό νερό και μετά τοποθετήστε το στη θέση που υποδεικνύεται, αφαιρώντάς την καλά με τη μεμβράνη. Λάβετε υπόψη σας ταυτόχρονα την εικονογράφηση του κουτιού. Ακατάλληλο για παιδιά ηλικίας κάτω των 36 μηνών. Υπάρχουν μικρά κομμάτια που αποσπώνται.

Assembly phase  
Phase de montage  
Montagephase  
Fase de montaje  
Montering  
Fase di montaggio  
Montagefase  
Monteringsfase  
Fase de montagem  
Kokoamisvaihe  
Faza składania  
Φάση συναρμολόγησης



Cement  
Coller  
Kleben  
Incollare  
Limmaa  
Pegar  
Lijmen  
Limma  
Klebe  
Colar  
Kleić  
Συγκόλληση



Do not cement together  
Ne pas coller  
Nicht kleben  
Non incollare  
Non incollare  
Limmaa inte  
No pegar  
Niet lijmen  
Ajä liima  
Skal ikke klebes  
Não colar  
Nie kleić  
Μη κολλείτε



Crystal part  
Pièce cristal  
Kistalteil  
Pieza cristal  
Kristallid  
Pezzo cristallo  
Kristallen onderdeel  
Kryсталлыккe  
Peça de cristal  
Lasioa  
Część kryształowa  
Διαφανές κομμάτι



Decals  
Decalcomanias  
Abziehbild  
Decalcomanie  
Dekalkomanier  
Calcomanias  
Aldrukplaatjes  
Siirtokuvat  
Billedoverføring  
Decalcomania  
Dekalkomanie  
χαλκομανίες



Repeat this operation  
Répéter l'opération  
Vorgang wiederholen  
Ripetere l'operazione  
Utdör ingreppet på nytt  
Repetir la operación  
De verrichting herhalen  
Toista toimenpide  
Manövern gentages  
Repetir a operação  
Powtórzyć operację  
Επανάληψη διαδικασίας



Cut  
Couper  
Schneiden  
Cortar  
Skär  
Tagliare  
Snijden  
Skære, klippe  
Cortar  
Leikkaa  
Uciąć  
Κοπή

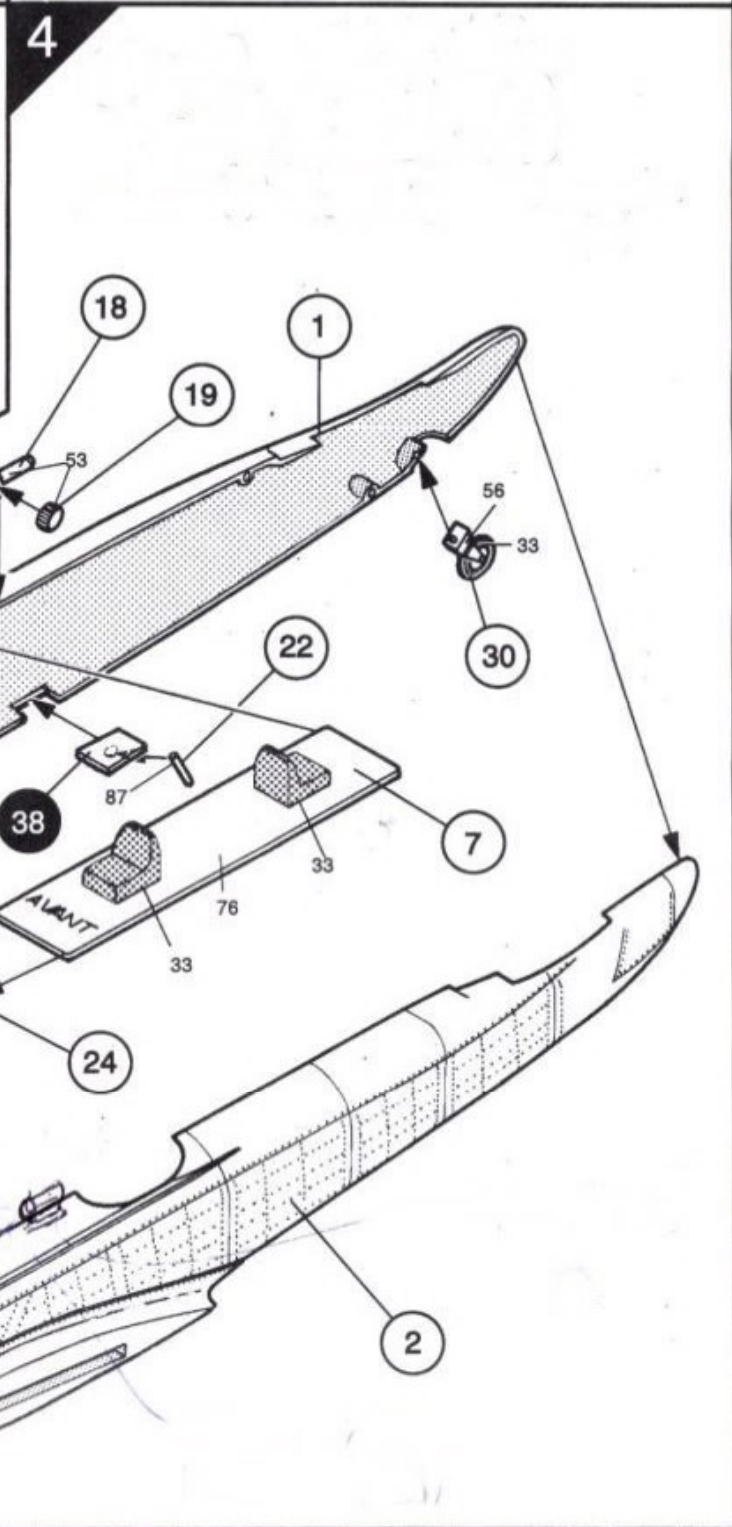
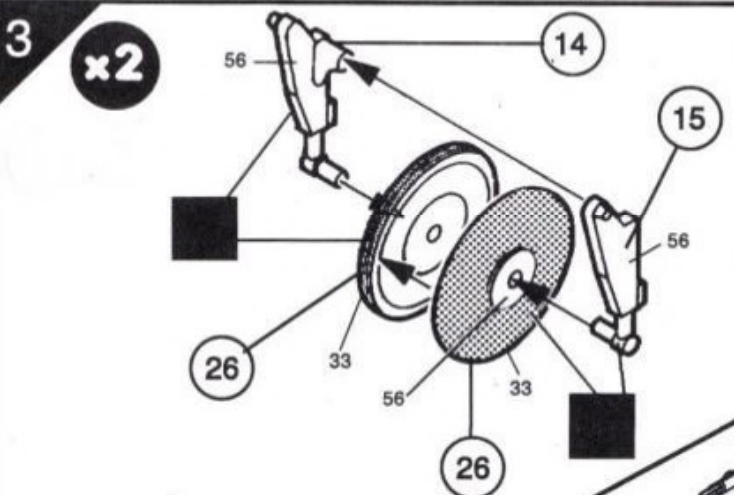
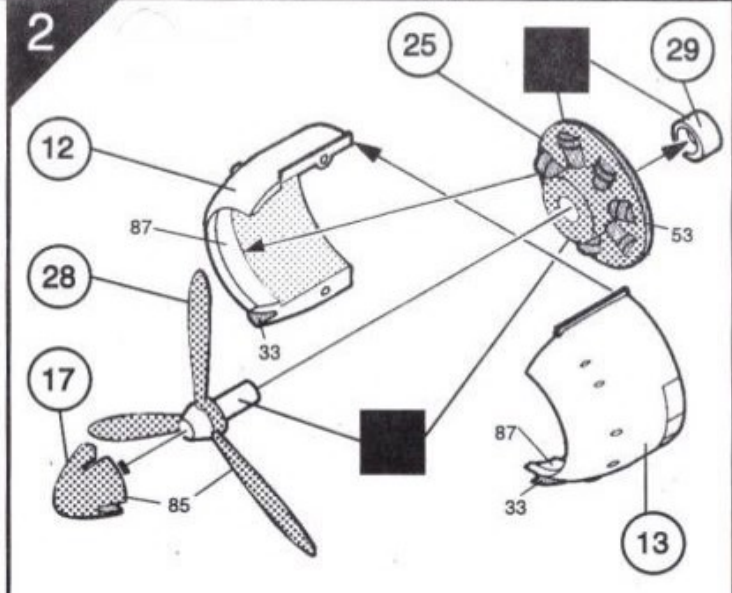
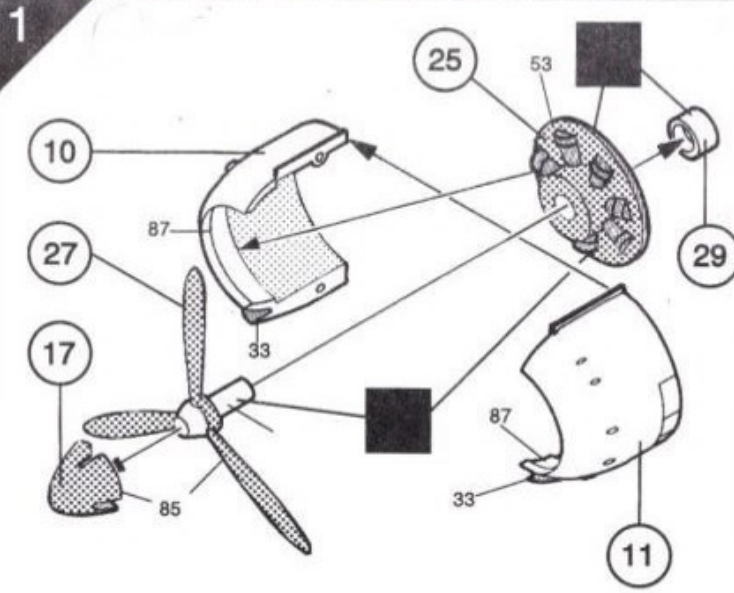


Humbrol paint number  
N° peinture Humbrol  
Humbrol-Farbnr  
N° pintura Humbrol  
Humbrol farg nr  
N° vernice Humbrol  
Humbrol verfnnummer  
Humbrol-malingsnummer  
N° de pintura Humbrol  
Humbrol-maalin numero  
N° farby Humbrol  
Νούμερο χρωματός Humbrol



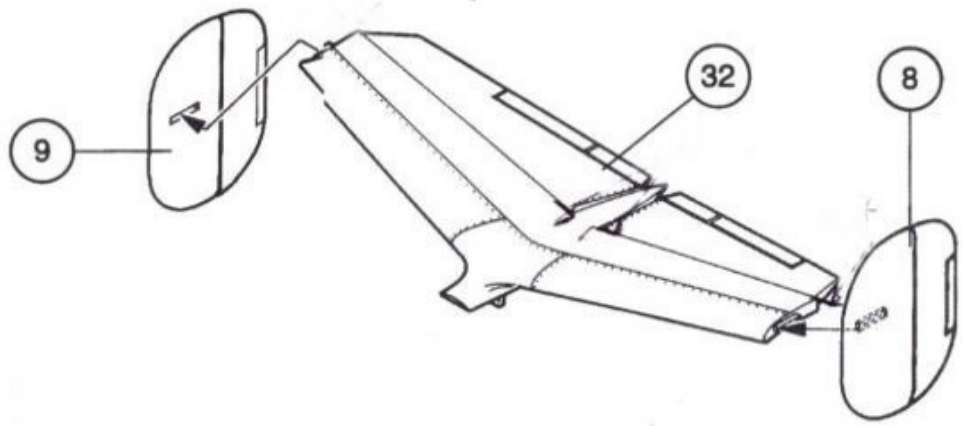
29-33-53-56-  
76-85-87-94-  
115



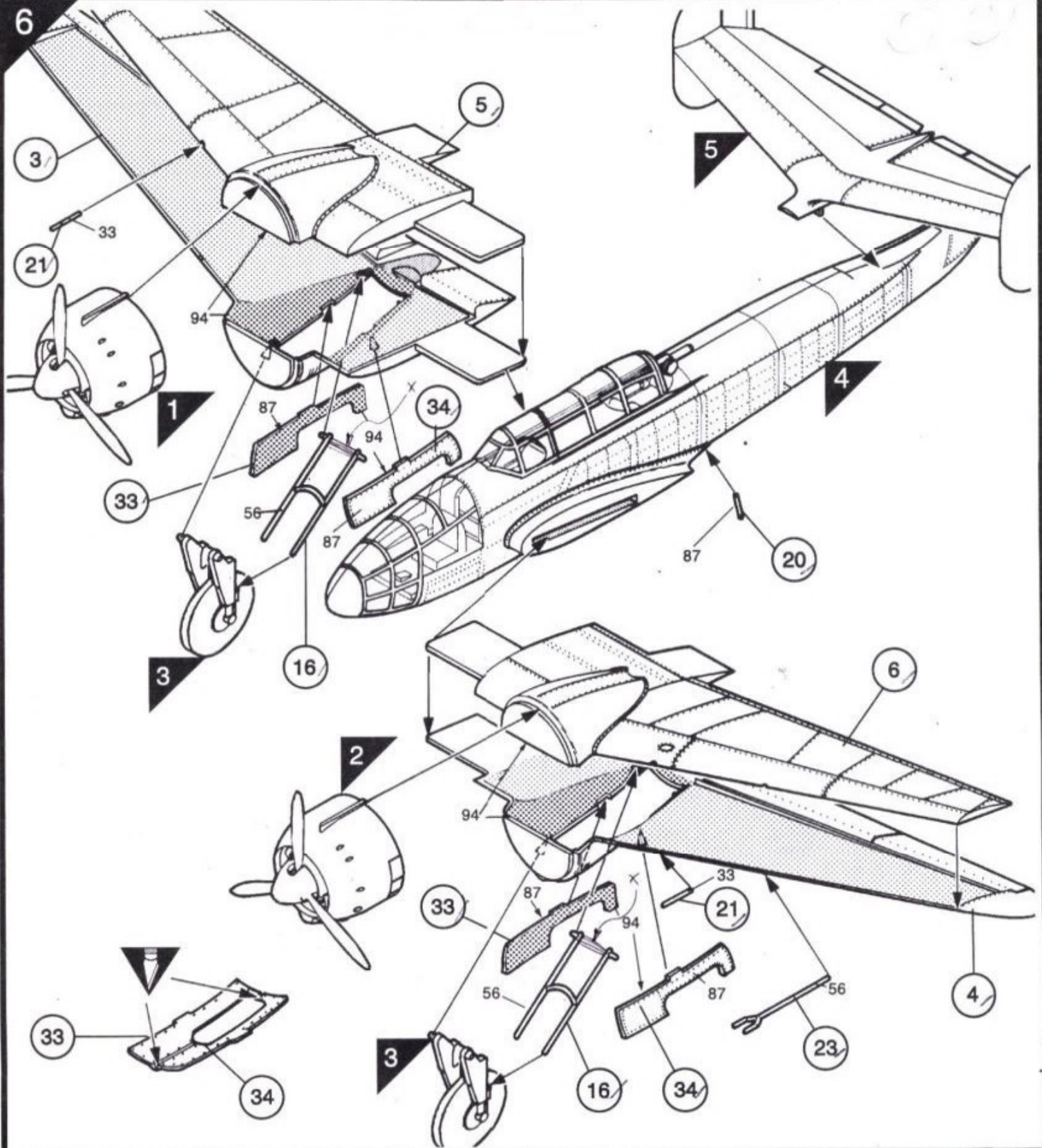




5



6





BLOCH 174 A3, GR II/33, 2<sup>ème</sup> Escadrille, France 1940

