

ITEM 61066

1/48 傑作機シリーズNO.66
デハビランドモスキートB Mk.IV/PR Mk.IV

De Havilland Mosquito B Mk.IV/PR Mk.IV

The versatile Mosquito stood with the Spitfire fighter and Lancaster bomber and earned the respect of British pilots during World War II. In 1939, the De Havilland company envisioned the plane to be an unarmed high-speed bomber, and had experience with the Comet, which was a wooden racing plane. Except for the engine and landing gear, the Mosquito was comprised of wood, offering strategic advantages. The Air Ministry was reluctant to adopt the wooden aircraft, but placed orders for 50 planes in March 1940 for reconnaissance use. In November 1940, the Mosquito reached speeds of 630km/h during test flights, demonstrating its potential and quickly prompting additional orders of 150 planes. The Mosquito PR Mk. I

Die vielseitige Mosquito stand auf einer Ebene mit dem Spitfire Jagdflugzeug und dem Lancaster Bomber, während des Zweiten Weltkriegs erwarb sie sich die Hochachtung der Britischen Piloten. Im Jahre 1939 stellte man sich bei der Firma De Havilland dieses Flugzeug als unbewaffneten Hochgeschwindigkeitsbomber vor, man hatte ja mit der Comet, einem Rennflugzeug aus Holz, die entsprechenden Erfahrungen. Mit Ausnahme der Motoren und dem Fahrgestell bestand die Mosquito aus Holz, was auch strategische Vorteile brachte. Das Luftfahrtministerium stimmte dem hölzernen Flugzeug nur sehr widerstrebend zu, im März 1940 wurden aber doch 50 Flugzeuge zum Einsatz als Aufklärer bestellt. Im November 1940 erreichte die Mosquito bei Probeflügen Geschwindigkeiten von 630 km/h, womit sie ihre Leistungsfähigkeit bewies, was auch

Le bimoteur polyvalent Mosquito est avec le Spitfire et le bombardier lourd Lancaster, l'un des appareils britanniques les plus célèbres de la 2^{ème} Guerre Mondiale. En 1939, la société De Havilland envisageait de faire de cet appareil extrapolé du bimoteur de course en bois Comet un bombardier à haute vitesse. A part les moteurs et le train d'atterrissage, le Mosquito était fabriqué entièrement en bois, ce qui offrait de nombreux avantages en particulier l'économie de matériaux stratégiques comme l'aluminium et la possibilité d'effectuer la production dans des usines de meubles reconverties. Le Ministère de l'Air Britannique était plutôt réticent mais passa quand même commande en mars 1940 de 50 appareils dans sa version de reconnaissance. En novembre 1940, le

第二次大戦中、スピットファイア戦闘機やランカスター重爆撃機と共に多くのイギリス空軍パイロットから愛された全木製双発多用機モスキート。このモスキートは1939年、非武装の高速爆撃機という設計思想に基づきデ・ハビランド社によって開発が始められました。エンジン周りや主脚など一部を除いて全木製とされた機体構造は、アルミなど貴重な金属の節約が可能で家具工場なども生産に動員できるという利点に着目したものです。またデ・ハビランド社は、競技機コメットなど機体表面を滑らかに仕上げられる高速木製機の開発に豊富な経験を持っていました。当初、イギリス空軍省は木製構造や防衛武装のない点からモスキートの採用に消極的でしたが、当時不足していた長距離偵察機に転用できることを考慮して1940年3月に50機のための発注を行いました。しかし、同年11月に行われた試験飛行でモスキートが時速630kmという高速性能を示すと、急遽150機の追加発注が決定されたのです。1941年7月には偵察機型PR-Mk. I がモスキートとして初めて実戦配備、そして初の爆撃機型B-Mk. IVの本格的な配備が

reconnaissance plane was first deployed in July 1941; the B Mk. IV bomber started deployment in the Spring of 1942. On May 31, 1942, the Mosquitos led a daylight raid on Cairn. In September 1942, the Gestapo headquarters in Oslo was bombed. German officials delivering a daytime speech in Berlin were attacked on January 30, 1943. These events demonstrated the Mosquito's ability to carry heavy loads and deliver low altitude surprise attacks with accuracy. The camera equipped PR Mk. IV reconnaissance plane discovered the German Battleship Tirpitz in the Arctic Circle and scouted V2 rocket facilities. The Mosquitoes performed their duties with minimal losses, displaying their remarkable abilities.

prompt zur Nachbestellung von weiteren 150 Maschinen führte. Das Mosquito PR Mk. I Aufklärungsflugzeug wurde erstmals im Juli 1941 ausgeliefert; für den B Mk. IV Bomber begann die Auslieferung im Frühjahr 1942. Am 31. Mai 1942 führten die Mosquitos einen Tag-Angriff auf Cairn durch. Im September 1942 wurde das Gestapo-Hauptquartier in Oslo bombardiert. Deutsche Offizielle, welche untertags in Berlin eine Ansprache abhielten, wurden am 30. Januar 1940 angegriffen. Solche Fakten bewiesen die Fähigkeit der Mosquito, große Lasten zu transportieren und Überraschungsangriffe in geringer Höhe mit großer Genauigkeit durchzuführen. Das mit Kameras ausgestattete PR Mk. IV Aufklärungsflugzeug entdeckte das Deutsche Schlachtschiff Tirpitz am Polarkreis und kundschafte V2 Raketenbasen aus.

Mosquito atteignit la vitesse de 630km/h durant des vols d'essais faisant la preuve de son potentiel et des commandes additionnelles pour 150 exemplaires furent rapidement placées. Le Mosquito PR Mk.I de reconnaissance entra en service en juillet 1941 et le B Mk.IV de bombardement au printemps 1942. Le 31 mai 1942, des Mosquitos menèrent un raid diurne sur Cairn. En septembre suivant, le quartier général de la Gestapo à Oslo fut bombardé et le 30 janvier 1943 un discours de haut dignitaires allemands à Berlin fut attaqué. Ce sont des PR Mk.IV de reconnaissance équipés de caméras qui découvrirent le cuirassé Tirpitz caché près du Cercle Polaire et surveillèrent les sites de fusées V2.

1942年春から第105と第139飛行隊に対して進められました。初出撃となった1942年5月31日のケルン昼間爆撃、1942年9月のノルウェー・オスロのドイツ秘密警察本部爆撃、そして1943年1月30日のドイツ首脳陣による演説が予定されていた首都ベルリンに対する連合軍初の昼間爆撃など、高速性能と500ポンド爆弾4発という大きな搭載能力を活かして超低空での昼間精密爆撃や奇襲攻撃に威力を発揮しました。その後B-Mk.IVの活躍の場は夜間任務に移り、特に全天候爆撃航法装置「オーボエ」を搭載したB-Mk. IVは重爆撃機隊の先導任務や夜間奇襲攻撃などに大きな働きを見せました。また、B-Mk.IVの機体に写真器材を搭載した偵察機型PR-Mk.IVも生産され、1942年7月の北極圏でのドイツ戦艦ルビッツ発見や、ドイツ本国のV2号ロケット開発施設の偵察などに大きな働きを見せました。B-Mk.IVそしてPR-Mk.IVは危険な任務を飛び続けながらも少ない損失率を示し、高速性能を活かして戦闘機を振り切るという当初の設計思想通りの実力を証明したのです。

1/48 デ・ハビランドモスキートMk.IV B (和英独仏)



●このキットは組み立てモデルです。作る前に必ず説明書を最後までお読み下さい。また小学生などの低年齢の方が組み立てる時は、保護者の方もお読み下さい。●接着剤や塗料は、必ずプラスチックモデル用をお使い下さい。(別売)

●Read carefully and fully understand the instructions before commencing assembly. A supervising adult should also read the instructions if a child assembles the model. ●Remove plating from areas to be cemented.

●Bevor Sie mit dem Zusammenbau beginnen, sollten Sie alle Anweisungen gelesen und verstanden haben. Falls ein Kind das Modell zusammenbaut, sollte ein beaufsichtigender Erwachsener die Bauanleitung ebenfalls gelesen haben. ●An den Klebestellen muß die Chromschicht abgeschabt werden.

●Bien lire et assimiler les instructions avant de commencer l'assemblage. La construction du modèle par un enfant doit s'effectuer sous la surveillance d'un adulte.

●Enlever le revêtement chromé des parties à encoller.

●用意する工具 / Tools recommended
Benötigtes Werkzeug / Outillage nécessaire

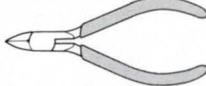
接着剤 (プラスチック用)

Cement
Kleber
Colle



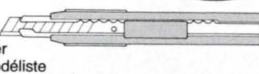
ニッパー

Side cutters
Seltenschneider
Pince coupante



ナイフ

Modeling knife
Modellermesser
Couteau de modélisme



ピンバイス (ドリル刃 1.5mm)

Pin vise (1,5mm drill bit)
Schraubstock (1,5mm Spiralbohrer)
Outil à percer (foret de 1,5mm de diamètre)



●塗装指示のマークです。タミヤカラーのカラーナンバーで指示しました。

This mark denotes numbers for Tamiya Paint colors.

AS-9 ●ダークグリーン(RAF) / Dark Green (RAF) / Dunkelgrün (RAF) / Vert Foncé (RAF)

AS-10 ●オーシャングレイ(RAF) / Ocean Grey (RAF) / Meergrau (RAF) / Ocean Grey (RAF)

AS-11 ●ミディアムシーグレイ(RAF) / Medium Sea Grey (RAF) / Mittleres Seegrü (RAF) / Medium Sea Grey (RAF)

AS-12 ●シルバーメタル / Bare-Metal Silver / Blank-Metal Silber / Métal Nu

AS-19 ●インターメディアイトブルー (US NAVY) / Intermediate blue / Mittelblau / Bleu intermédiaire

TS-6 ●マットブラック / Matt black / Matt Schwarz / Noir mat

X-11 ●クロムシルバー / Chrome silver / Chrom-Silber / Aluminium chromé

X-18 ●セシグロスブラック / Semi gloss black / Seidenglanz schwarz / Noir satiné

X-23 ●クリアブルー / Clear blue / Klar-Blau / Bleu translucide

X-27 ●クリアレッド / Clear red / Klar-Rot / Rouge translucide

XF-1 ●フラットブラック / Flat black / Matt Schwarz / Noir mat

XF-2 ●フラットホワイト / Flat white / Matt Weiß / Blanc mat

XF-3 ●フラットイエロー / Flat yellow / Matt Gelb / Jaune mat

XF-5 ●フラットグリーン / Flat green / Matt Grün / Vert mat

XF-7 ●フラットレッド / Flat red / Matt Rot / Rouge mat

XF-9 ●ハルレッド / Hull red / Rumpfrot / Rouge brique

XF-15 ●フラットフレッシュ / Flat flesh / Fleischfarben / Chair mate

XF-16 ●フラットアルミ / Flat aluminum / Matt Aluminium / Aluminium mat

XF-21 ●スカイ / Sky / Himmel / Ciel

XF-23 ●ライトブルー / Light blue / Hellblau / Bleu clair

XF-24 ●ダークグレイ / Dark grey / Dunkelgrau / Gris foncé

XF-27 ●フラットグリーン / Black green / Schwarzgrün / Vert noir

XF-52 ●フラットアース / Flat earth / Erdfarbe / Terre mate

XF-56 ●メタリックグレイ / Metallic grey / Grau-Metallic / Gris métallisé

XF-57 ●バフ / Buff / Lederfarben / Chamois

XF-64 ●レッドブラウン / Red brown / Rotbraun / Rouge brun

XF-65 ●フィールドグレイ / Field grey / Feldgrau / Gris campagne

注意

●工具の使用には十分注意して下さい。特にナイフ、ニッパーなどの刃物によるケガや事故に注意して下さい。●接着剤や塗料は使用する前にそれぞれの注意書きをよく読み、指示に従って正しく使用し、使用する時は換気に十分注意して下さい。●小さなお子様のいる所での工作はやめて下さい。小さな部品の飲み込みや、ビニール袋をかぶった窓などの危険な状況が考えられます。

CAUTION

●When assembling this kit, tools including knives are

used. Extra care should be taken to avoid personal injury.

●Read and follow the instructions supplied with paints and/or cement, if used (not included in kit). Use plastic cement and paints only.

●Keep out of reach of small children. Children must not be allowed to suck any part, or pull vinyl bag over the head.

VORSICHT!

●Beim Zusammenbau dieses Bausatzes werden Werkzeuge einschließlich Messer verwendet. Zur Vermeidung von Verletzungen ist besondere Vorsicht angebracht.

●Wenn Sie Farben und/oder Kleber verwenden (nicht im Bausatz enthalten), beachten und befolgen Sie die dort beiliegenden Anweisungen. Nur Klebstoff

und Farben für Plastik verwenden.

●Bausatz von kleinen Kindern fernhalten. Verhüten Sie, daß Kinder irgendwelche Bauteile in den Mund nehmen oder Plastiktüten über den Kopf ziehen.

PRECAUTION

●L'assemblage de ce kit requiert de l'outillage, en particulier des couteaux de modélisme. Manier les outils avec précaution pour éviter toute blessure.

●Lire et suivre les instructions d'utilisation des peintures et ou de la colle, si utilisés (non inclus dans le kit). Utiliser uniquement une colle et des peintures spéciales pour le polystyrène.

●Garder hors de portée des enfants en bas âge. Ne pas laisser les enfants mettre en bouche ou sucer les pièces, ou passer un sachet vinyl sur la tête.

●このキットは3種類の機体を作ることができます。組み立てる前に右の[A]、[B]、[C]の中から1つを選び、説明図中で指示された箇所、部品の穴あけや、部品のとりつけを行って下さい。

●There are 3 types. Select one type from [A], [B] and [C] prior to assembly. Opening hole and attaching parts are called out in the instruction.

●Es sind 3 Varianten möglich. Entscheiden Sie sich vor dem Zusammenbau für [A], [B] oder [C]. In der Bauanleitung ist beschrieben, wo jeweils Löcher zu bohren oder Teile anzubringen sind.

●Il est possible de représenter trois versions [A], [B] ou [C]. Choisir avant de commencer l'assemblage. Le percage de trous et l'installation de certaines pièces différent.

A

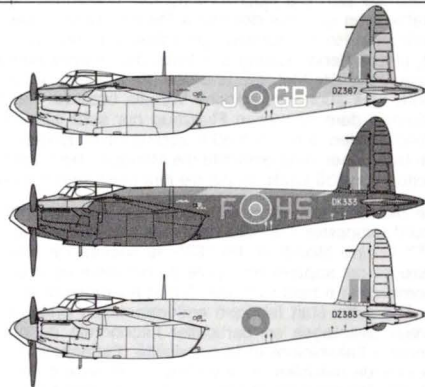
第105飛行隊所属 B Mk. IV
B Mk. IV 105 SQUADRON

B

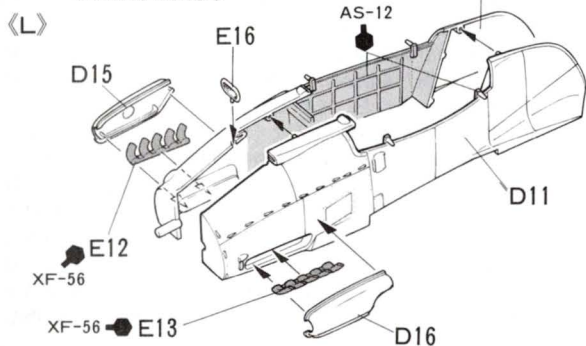
第109飛行隊所属 B Mk. IV
B Mk. IV 109 SQUADRON

C

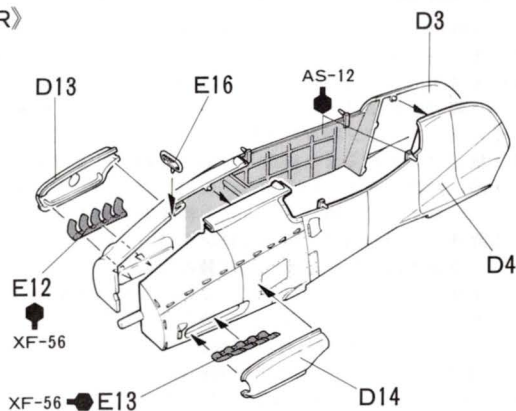
第540飛行隊所属 PR Mk. IV
PR Mk. IV 540 SQUADRON



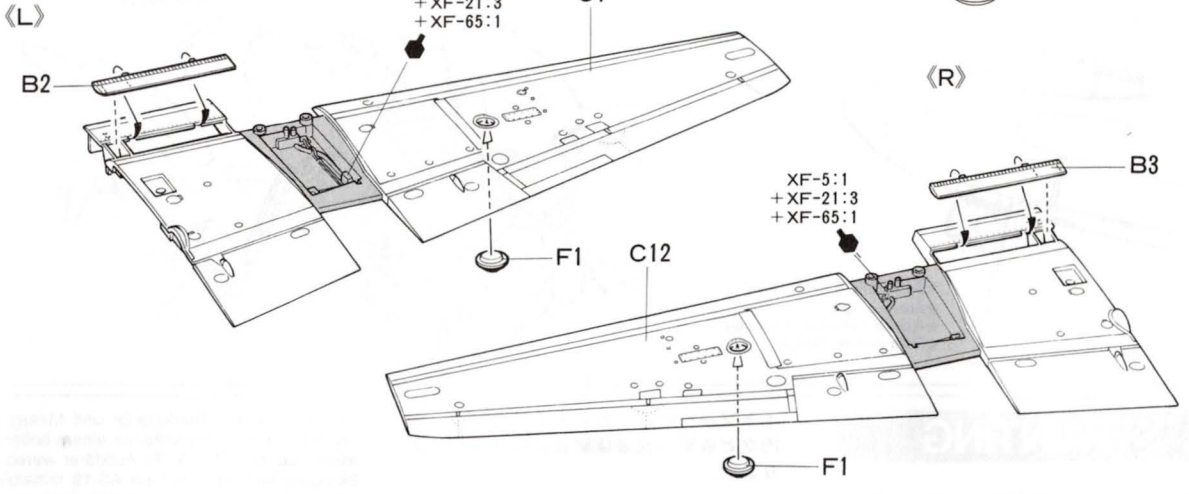
1 エンジンナセルのくみため
Engine nacelle
Motorgehäuse
Nacelles moteurs



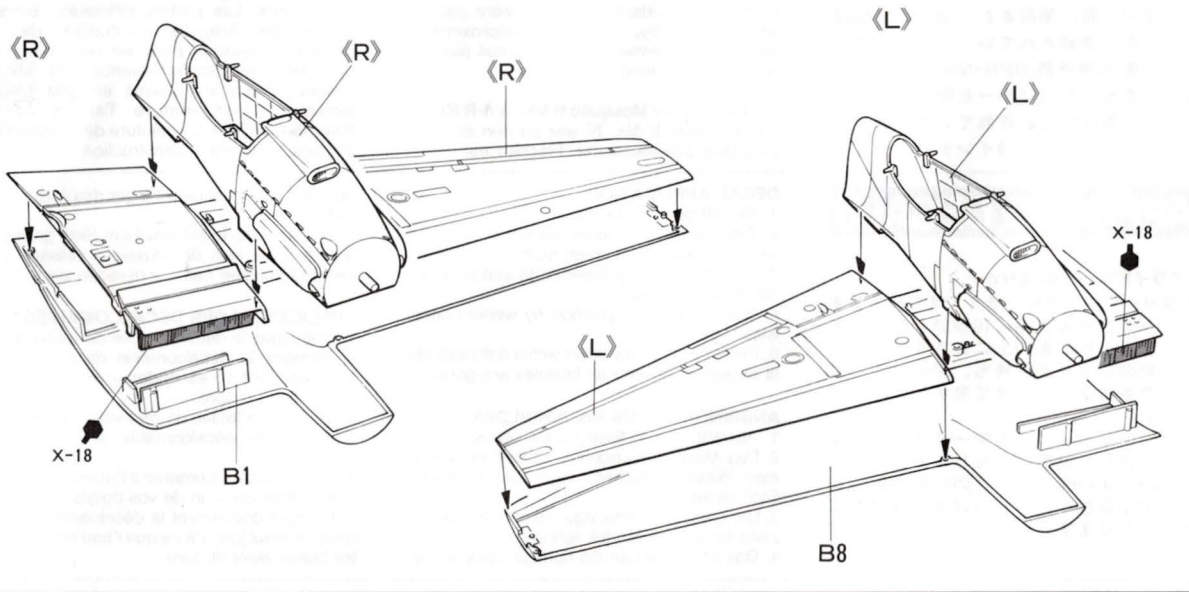
《R》



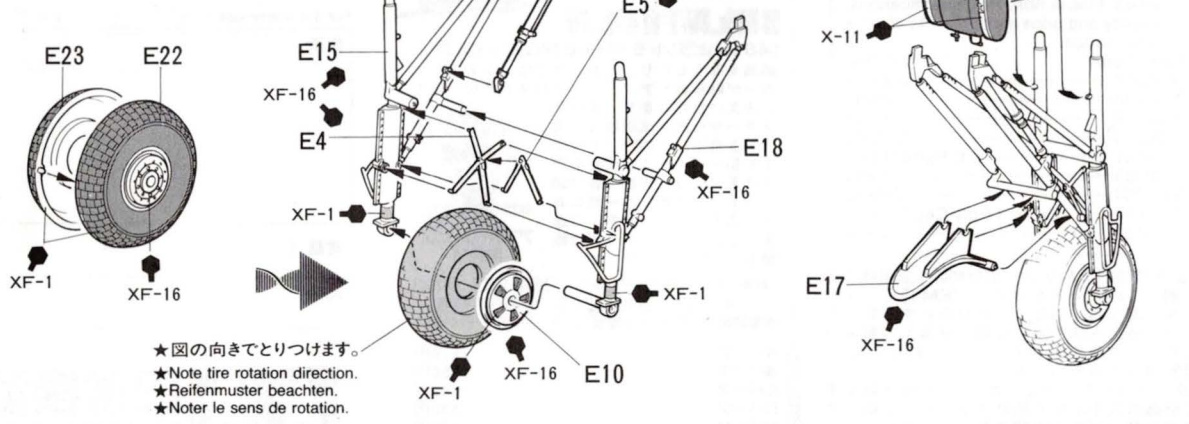
2 主翼下面のくみ立て
Wing undersurface
Flügel-Unterseite
Intrados



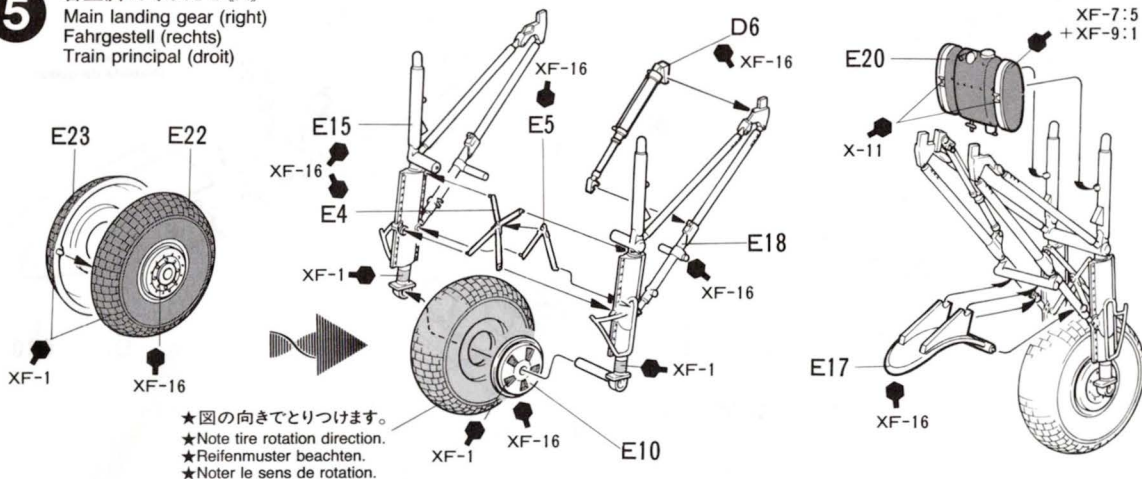
3 主翼のくみ立て
Wing assembly
Flügel-Zusammenbau
Assemblage de l'aile



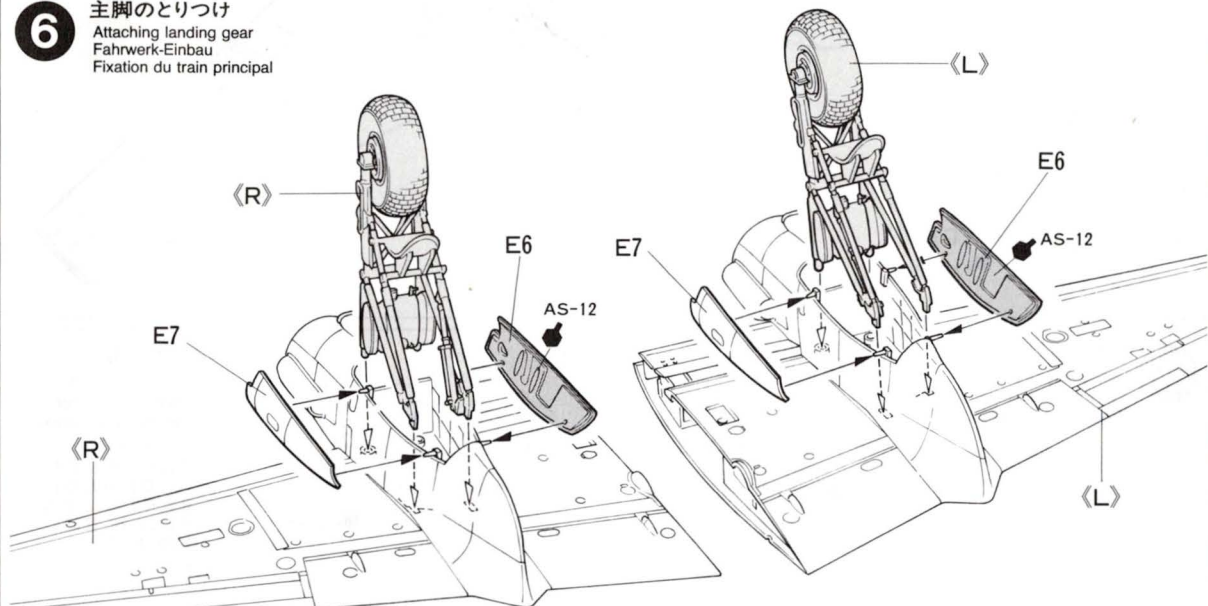
4 左主脚のくみ立て(L)
Main landing gear (left)
Fahrgestell (links)
Train principal (gauche)



5 右主脚のくみたて<R>
Main landing gear (right)
Fahrgestell (rechts)
Train principal (droit)



6 主脚のとりつけ
Attaching landing gear
Fahrwerk-Einbau
Fixation du train principal



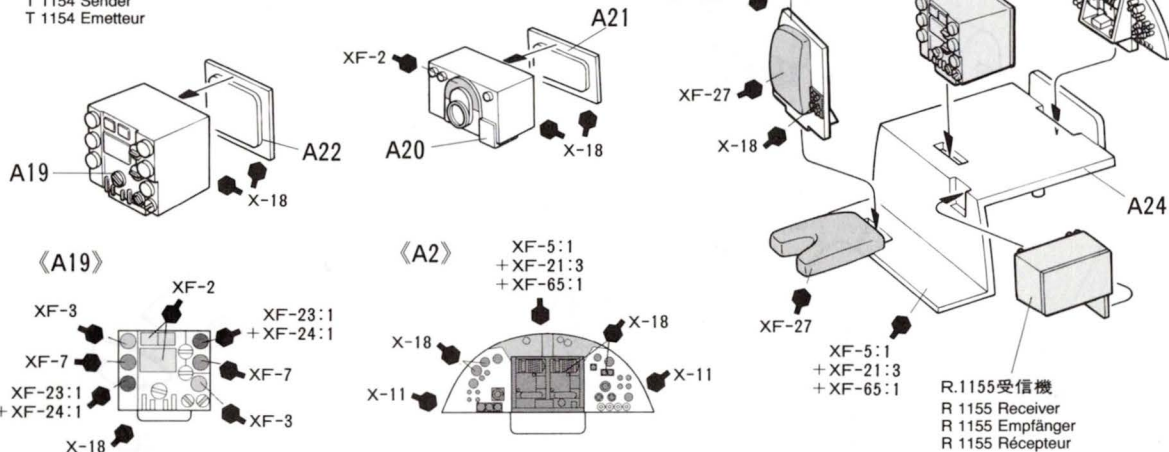
7 ナビゲーターシートのくみたて
Seat (Navigator)
Sitz (Navigator)
Siège (Navigateur)

<T.1154送信機>

T 1154 Transmitter
T 1154 Sender
T 1154 Emetteur

<R.1155受信機>

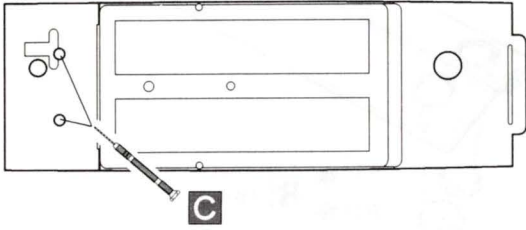
R 1155 Receiver
R 1155 Empfänger
R 1155 Récepteur



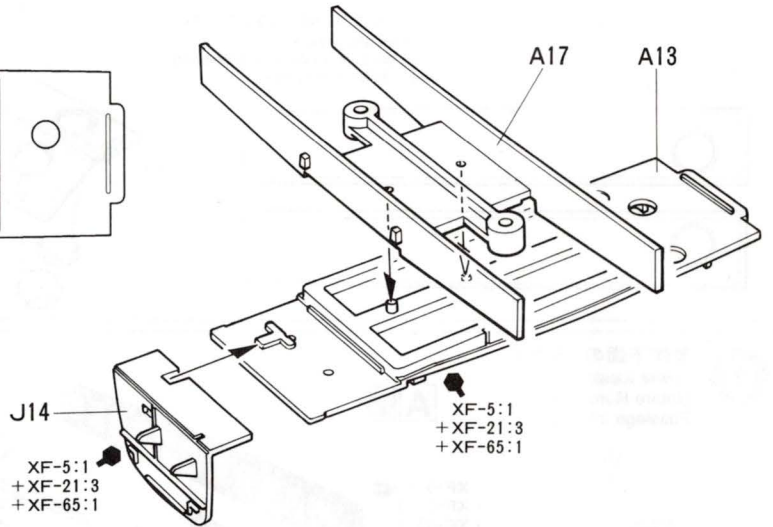
8

主桁のくみたて
Spar assembly
Zusammenbau der Holme
Assemblage du longeron

《A13》



- ★このマークの所に穴をあけます。
- ★This mark denotes making hole.
- ★Dieses Symbol steht für Loch bohren.
- ★Ce symbole indique un trou à percer.

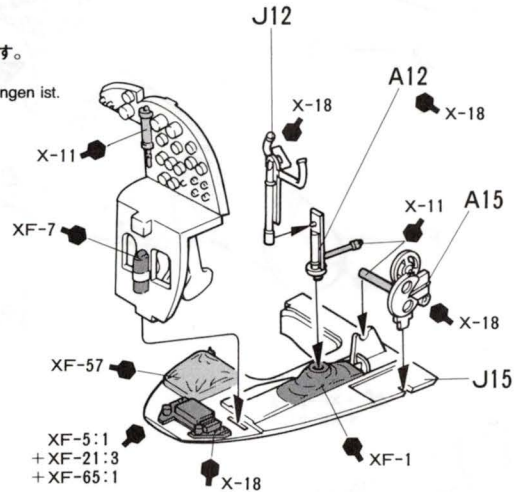
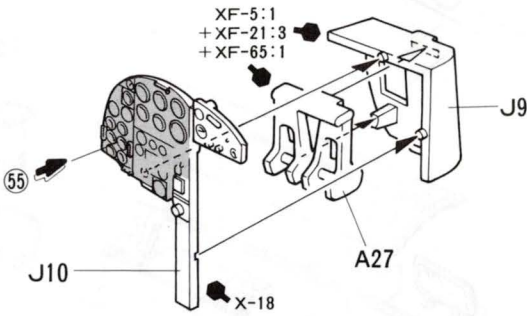


9

コックピットのくみたて
Cockpit assembly
Kockpit-Zusammenbau
Assemblage du cockpit



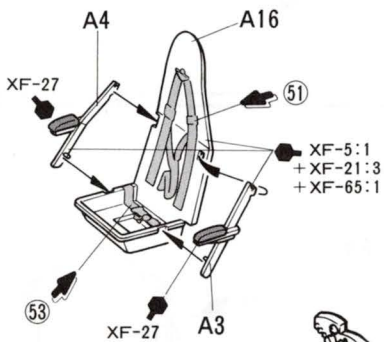
指示の番号のスライドマークをはります。
Number of decal to apply.
Nummer des Abziehbildes, das anzubringen ist.
Numéro de la décalcomanie à utiliser.



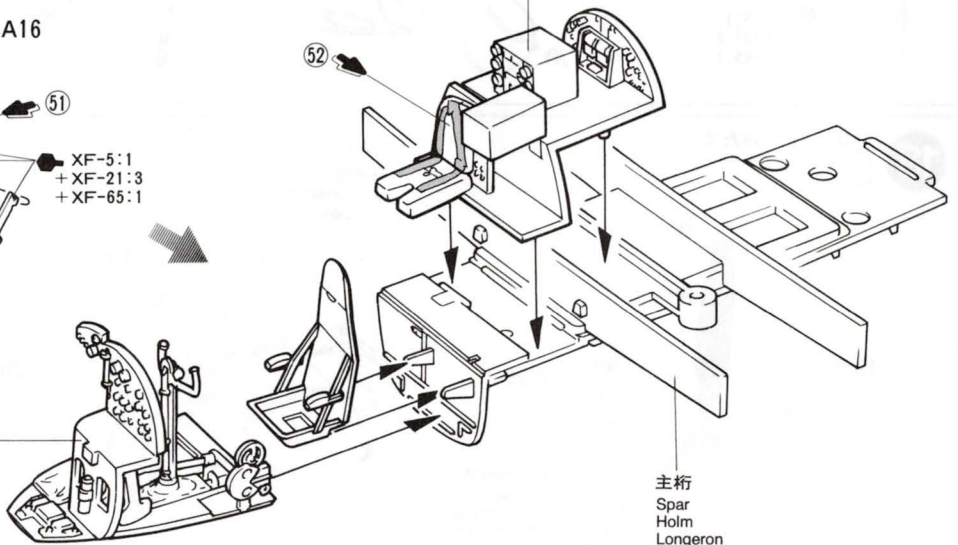
10

パイロットシートのとりつけ
Attaching seats
Sitz-Einbau
Fixation des sièges

ナビゲーターシート
Seat (Navigator)
Sitz (Navigator)
Siège (Navigateur)



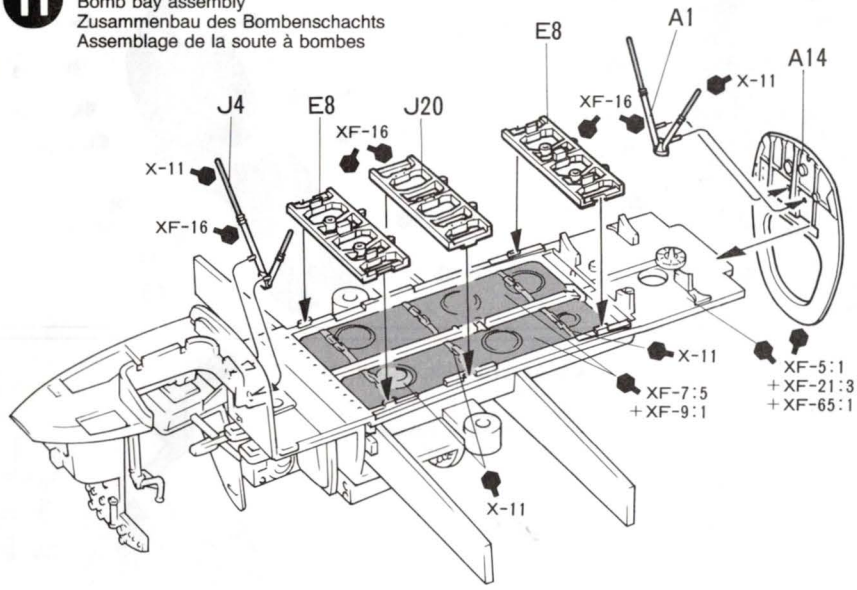
コックピット
Cockpit
Kockpit
Cockpit



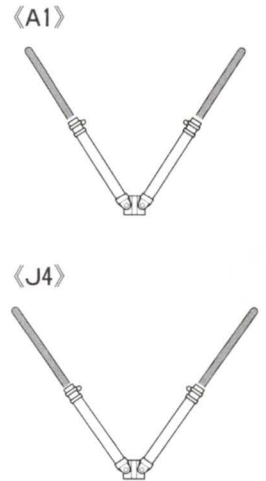
主桁
Spar
Holm
Longeron

11

爆弾倉のくみたて
Bomb bay assembly
Zusammenbau des Bombenschachts
Assemblage de la soute à bombes



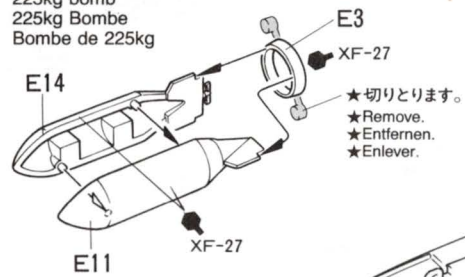
C ★下図の部分を取りとります。
★Remove. (colored)
★Entfernen. (farbig)
★Enlever. (coloré)



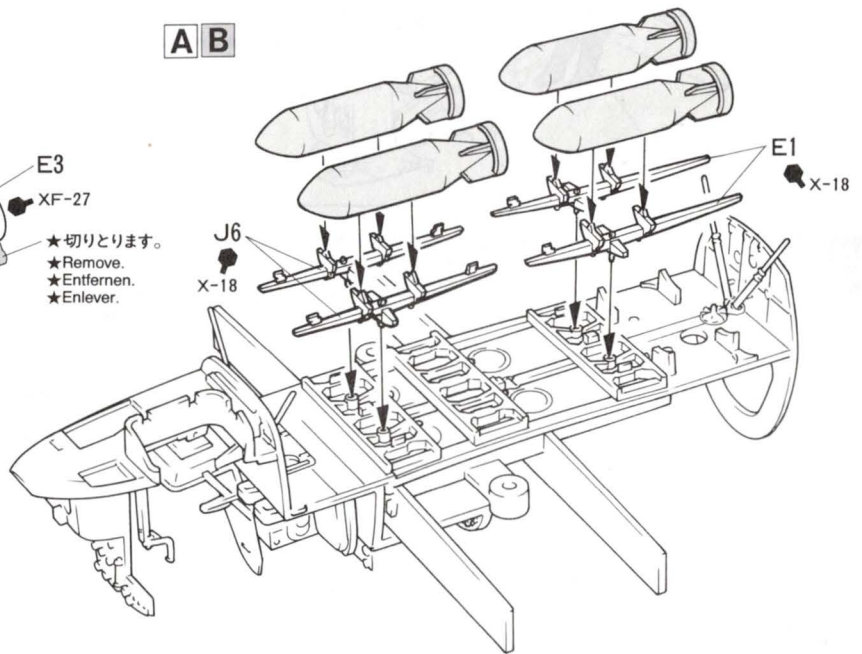
12

爆弾のとりつけ
Attaching bomb
Anbringung der Bomben
Installation des bombes

〈225kg爆弾〉
225kg bomb
225kg Bombe
Bombe de 225kg

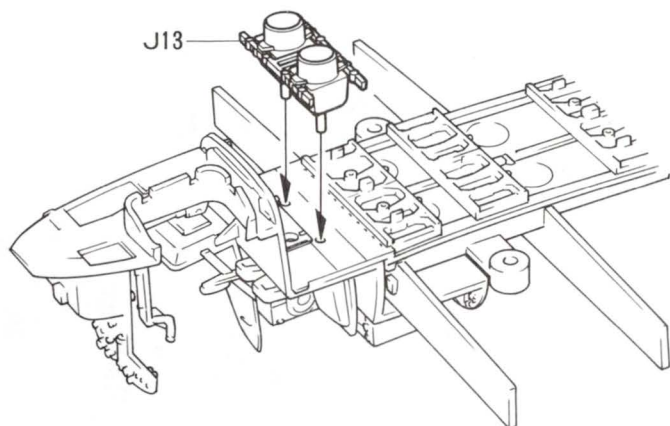
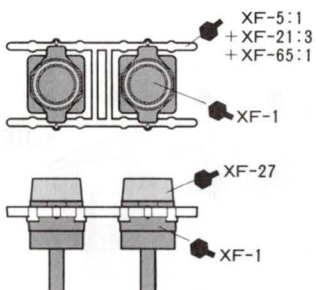


A B



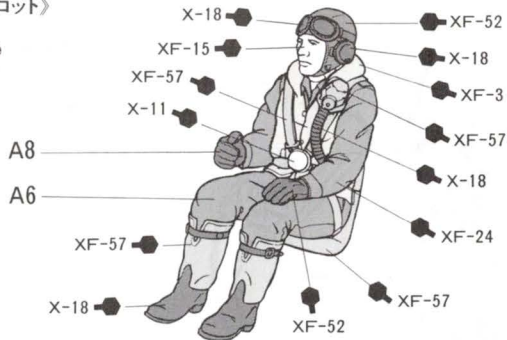
C

J13〈偵察カメラ〉
Reconnaissance camera
Aufklärungskamera
Caméras de reconnaissance

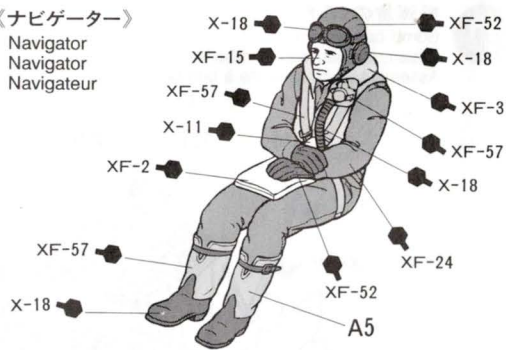


13

《パイロット》
Pilot
Pilote

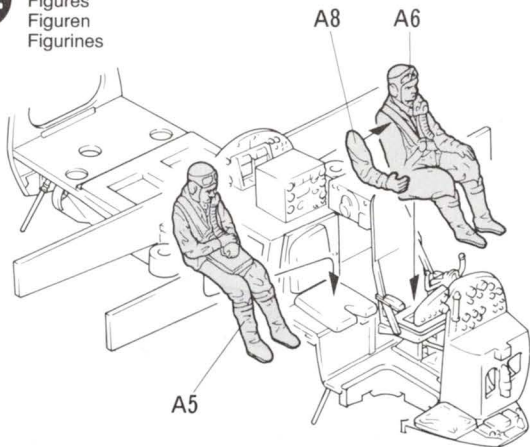


《ナビゲーター》
Navigator
Navigateur



14

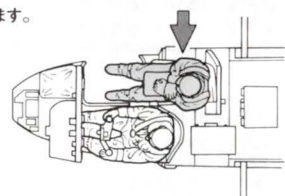
人形のとおりつけ
Figures
Figures
Figurines



★ 部品をたわませると、楽にとりつけられます。
★ Attach as shown.
★ Gemäß Abbildung einbauen.
★ Fixer comme indiqué.



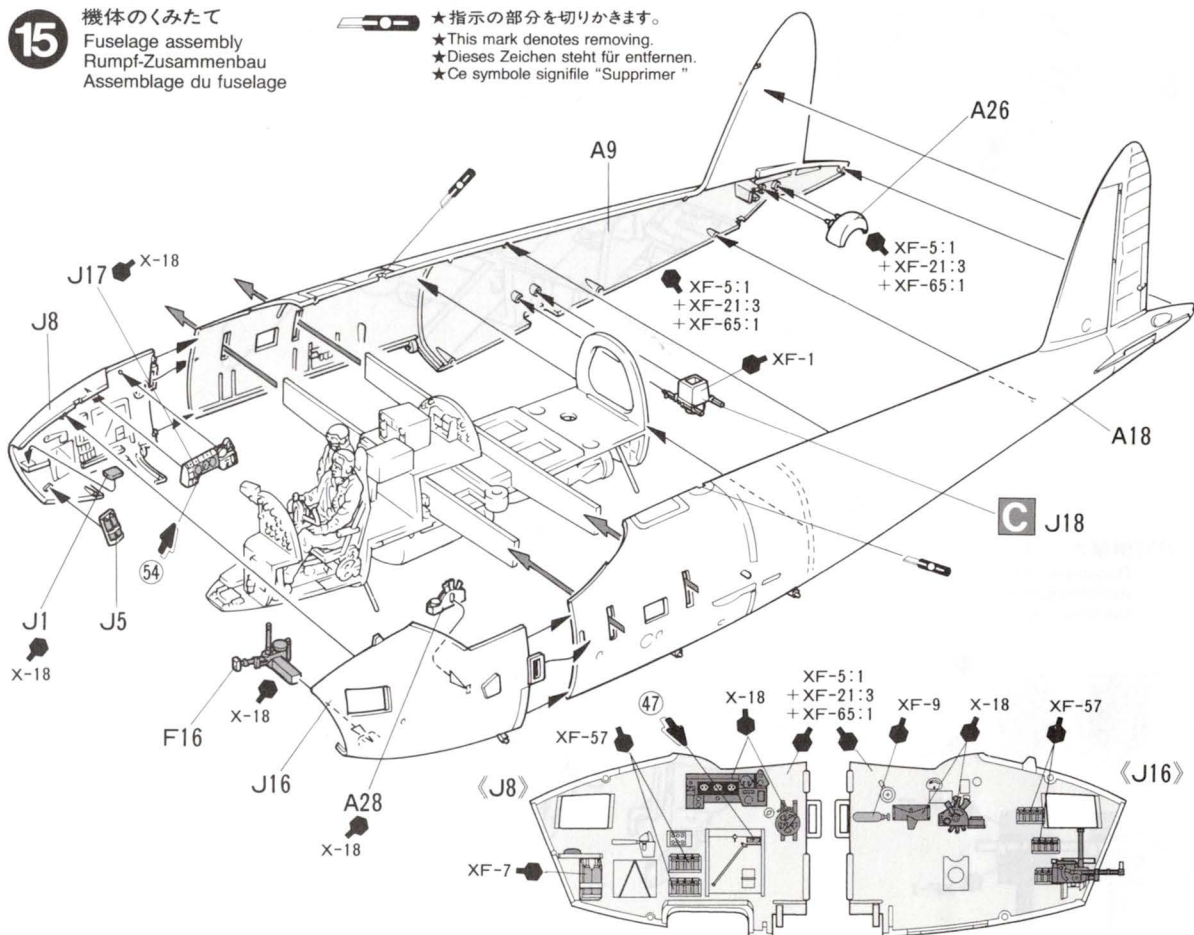
★ ナビゲーターは中心によせてとりつけます。
★ Position of figures
★ Position von figuren
★ Position de figurines



15

機体のくみたて
Fuselage assembly
Rumpf-Zusammenbau
Assemblage du fuselage

★ 指示の部分を切りかします。
★ This mark denotes removing.
★ Dieses Zeichen steht für entfernen.
★ Ce symbole signifie "Supprimer"



16

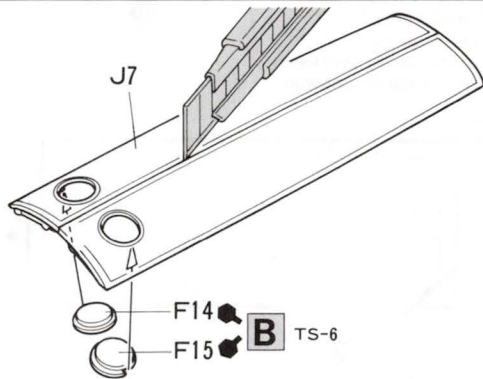
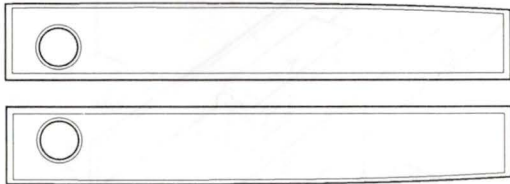
《爆弾倉ハッチ》

Bomb bay doors
Bombenschacht-Türen
Trappes de soute

A B

- ★図のように2つに切りはなして下さい。
- ★Cut apart along the line.
- ★Längs der Line auseinanderschneiden.
- ★Couper le long de la ligne.

《J7》



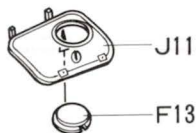
17

機体下面のくみため

Lower fuselage
Untere Rumpfhälfte
Fuselage inférieur

A B

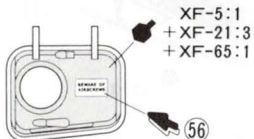
- XF-5:1
- +XF-21:3
- +XF-65:1



F7

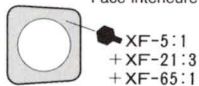
X-11

《J11》



《F2》

裏面
Underside
Unterseite
Face intérieure



F7

X-11

C

F2

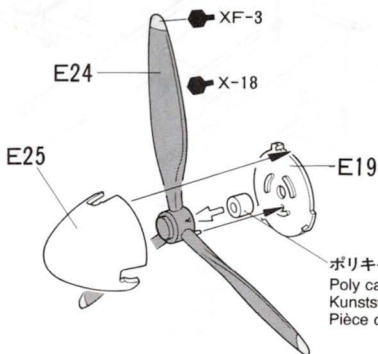
B TS-6

F2

18

プロペラのくみため

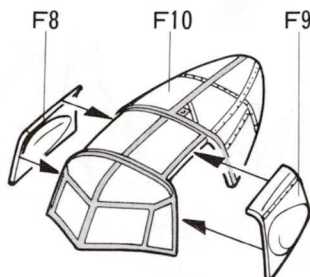
Propeller
Hélice



ポリキャップ
Poly cap
Kunststoff-Nabe
Pièce de jonction

《キャノピー》

Canopy
Kabinendach
Canopée



48

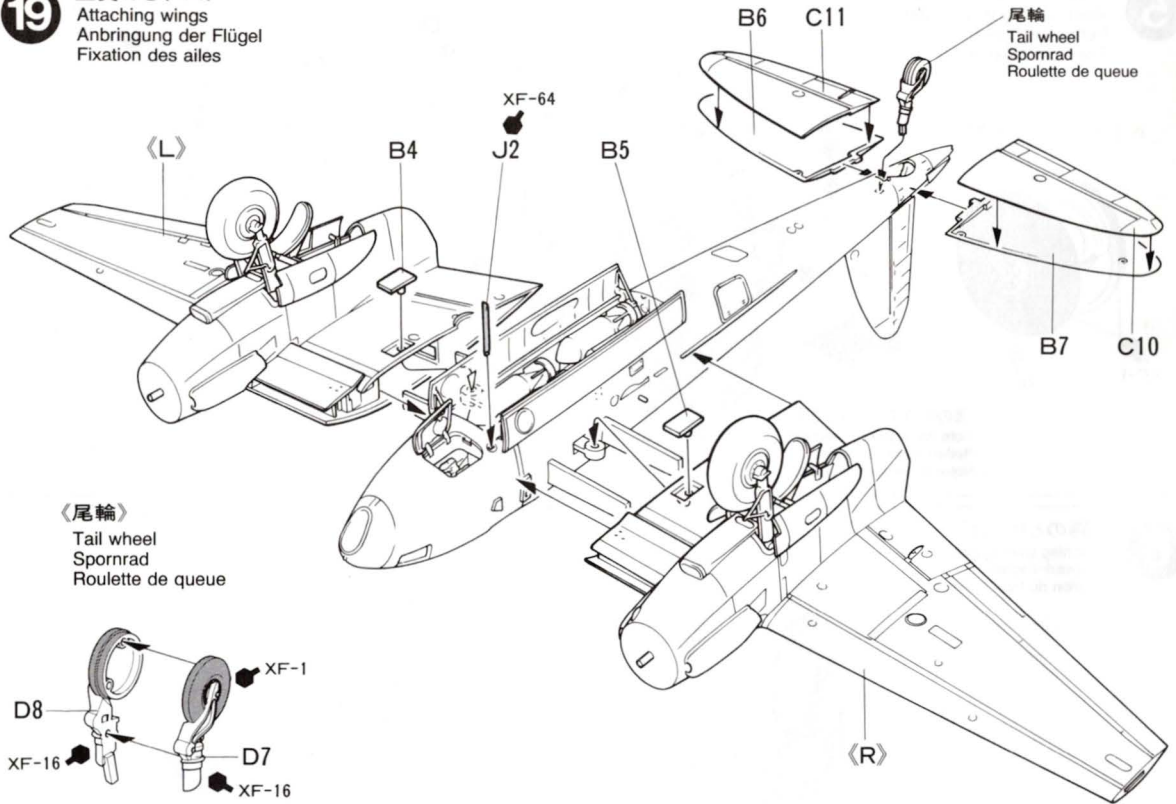
50

48

49

19

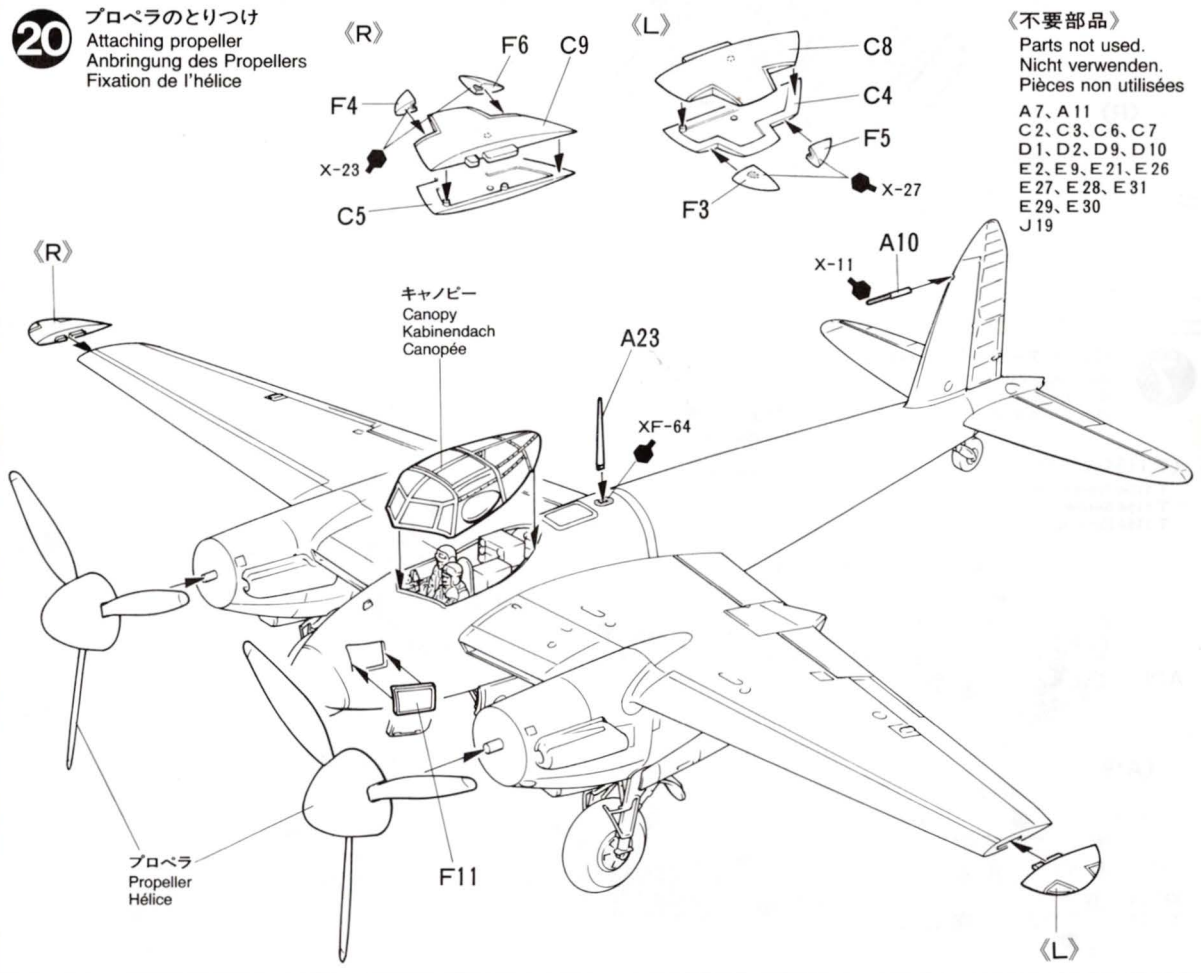
主翼のとりつけ
Attaching wings
Anbringung der Flügel
Fixation des ailes



《尾輪》
Tail wheel
Spornrad
Roulette de queue

20

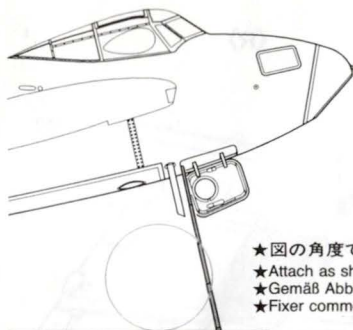
プロペラのとりつけ
Attaching propeller
Anbringung des Propellers
Fixation de l'hélice



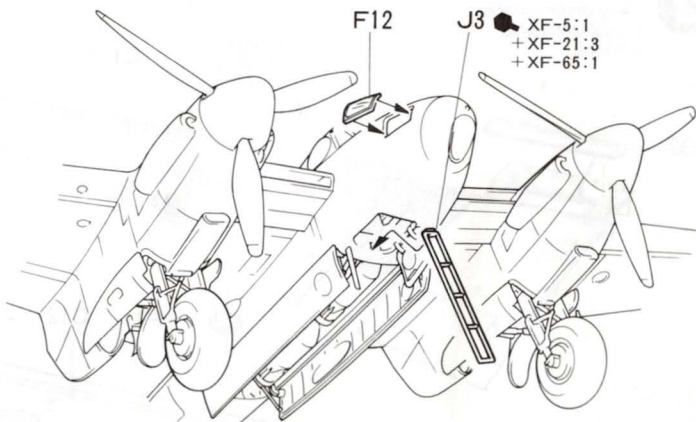
《不要部品》
Parts not used.
Nicht verwenden.
Pièces non utilisées
A7, A11
C2, C3, C6, C7
D1, D2, D9, D10
E2, E9, E21, E26
E27, E28, E31
E29, E30
J19

21 昇降用ラダーのとりつけ

Ladder
Leiter
Échelle



- ★図の角度でとりつけます。
- ★Attach as shown.
- ★Gemäß Abbildung einbauen.
- ★Fixer comme indiqué.



PAINTING

《モスキートB-Mk.IV/PR-Mk.IVの塗装》

1942年春から本格的に配備の開始されたB-Mk.IVは、上面ダークグリーンとオーシャングレイ、下面ミディアムシーグレイによる迷彩塗装が施されていました。また夜間任務に使用された機体の下面は艶消し黒で塗装されていました。一方、写真偵察部隊所属のPR-Mk.IVの多くは機体全面をPRUBルーと呼ばれる灰色がかった青色で塗装されていました。タミヤカラーではAS19インターメディアエ

イトブルーに近いと言えるでしょう。機内など各部の塗装は組立図中に示してあります。

Painting the Mosquito B Mk. IV/PR Mk. IV
The Mosquito B Mk. IV was painted with a camouflage scheme of dark green and ocean grey on the top of the aircraft and medium sea grey on the underside. Night bombers were painted matt black on the underside. The PR. Mk. IV reconnaissance planes were painted with a blue-grey, this can be approximated with AS-19 Intermediate Blue. Detail painting is called out during construction.

Lackierung der Mosquito B Mk. IV/PR Mk. IV
Die Mosquito B Mk. IV war an den auf dem Flugzeug obliegenden Flächen mit einem

Tarnanstrich aus Dunkelgrün und Meergrau lackiert, an der Unterseite mit einem helleren Meergrau. Die PR Mk. IV Aufklärer waren in blaugrau lackiert, welchem AS-19 Mittelblau sehr nahe kommt. Die Detailbemalung ist beim Zusammenbau beschrieben.

Décoration du Mosquito B Mk. IV/PR Mk. IV
Le Mosquito B Mk. IV portait un camouflage vert foncé et gris océan sur les surfaces supérieures. Les parties inférieures étaient Medium Sea Grey. Les bombardiers de nuit avaient le dessous peint en noir mat. Les appareils de reconnaissance PR Mk. IV étaient entièrement peints en gris bleuté similaire à la peinture Tamiya AS-19 Intermediate Blue. La peinture des détails doit s'effectuer durant la construction.

APPLYING DECALS

《スライドマークのはりかた》

- ①はりたいマークをハサミで切りぬきます。
- ②マークをぬるま湯に10秒ほどひたしてからタオル等の布の上におきます。
- ③台紙のはしを手で持ち、貼るところにマークをスライドさせてモデルに移して下さい。
- ④指に少し水をつけてマークをぬらしながら、正しい位置にずらします。
- ⑤やわらかい布でマークの内側の気泡をおし出ししながら、おしつけるようにして水分をとります。

DECAL APPLICATION

1. Cut off decal from sheet.
2. Dip the decal in tepid water for about 10 sec. and place on a clean cloth.
3. Hold the backing sheet edge and slide decal onto the model.
4. Move decal into position by wetting decal with finger.
5. Press decal gently down with a soft cloth until excess water and air bubbles are gone.

ANBRINGUNG DES ABZIEHBILDES

1. Abziehbild vom Blatt ausschneiden.
2. Das Abziehbild ungefähr 10 Sek. in lauwarmes Wasser tauchen, dann auf sauberen Stoff legen.
3. Die Kante der Unterlage halten und das Abziehbild auf das Modell schieben.
4. Das Abziehbild an die richtige Stelle schieben und dabei mit dem Finger das Abziehbild naßmachen.

ben und dabei mit dem Finger das Abziehbild naßmachen.
5. Das Abziehbild mit weichem Stoff ganz andrücken, bis kein überflüssiges Wasser und keine Luftblasen mehr vorhanden sind.

APPLICATION DES DECALCOMANIES

1. Découpez la décalcomanie de sa feuille.
2. Plongez la décalcomanie dans de l'eau tiède pendant 10 secondes environ et poser sur un linge propre.
3. Retenez la feuille de protection par le côté et glissez la décalcomanie sur le modèle réduit.
4. Placez la décalcomanie à l'endroit voulu en la mouillant avec un de vos doigts.
5. Pressez doucement la décalcomanie avec un tissu doux jusqu'à ce que l'eau en excès et les bulles aient disparu.

AFTER MARKET SERVICE CARD

When purchasing Tamiya replacement parts, please take or send this form to your local Tamiya dealer so that the parts required can be correctly identified and supplied. Please note that specifications, availability and price are subject to change without notice.

Parts code	ITEM 61066
0006237	A Parts
0006238	B Parts
0006239	C Parts
0006240	D Parts
0006241	E Parts (1 pc.)
0006253	F Parts
0006254	J Parts
9406058	2x3mm Poly Cap (2 pcs.)
1406139	Decal

De Havilland Mosquito BMk.IV/PR Mk.IV

1/48 デハビランドモスキートBMk.IV/PR Mk.IV
部品をなくしたり、こわした方は、下のステッカーが貼られたアフターサービス取り扱い店でご注文いただけます。当社アフターサービスに直接ご注文する場合は、このカードの必要部品を○でかこみ代金を現金書留または、定額小替(100円以下は切手可)と一緒に申し込み下さい。なお、ご送金にはタミヤカードや郵便振替もご利用いただけます。



《お問い合わせ電話番号》静岡 054-283-0003
東京 03-3899-3765 (静岡へ自動転送)
営業時間/平日(月~金曜日)8:00~20:00 祝日▶休み

《郵便振替のご利用法》郵便局の払込用紙の通信欄にこのカードを参考にITEM番号、スケール、製品名、部品名、数量を必ずご記入下さい。振込人住所欄には電話番号もお書きいただき、口座番号・00810-9-1118、加入者名・田宮模型でお振込下さい。
《タミヤカード》タミヤカードを利用されますと部品の入手が早く簡単です。詳しくは、アフターサービスでお問合わせください。



Aパーツ	670円
Bパーツ	650円
Cパーツ	640円
Dパーツ	530円
Eパーツ	570円

Fパーツ	430円
Jパーツ	360円
ポリキャップ	100円
マーク	300円

★上記の価格は予告なく変更となる場合があります。

For Japanese use only! ITEM 61066

住所

電話 () -

氏名

0699



田宮模型
静岡市恵田原3-7 千422-8610
PRINTED IN JAPAN

De Havilland Mosquito B Mk.IV/PR Mk.IV

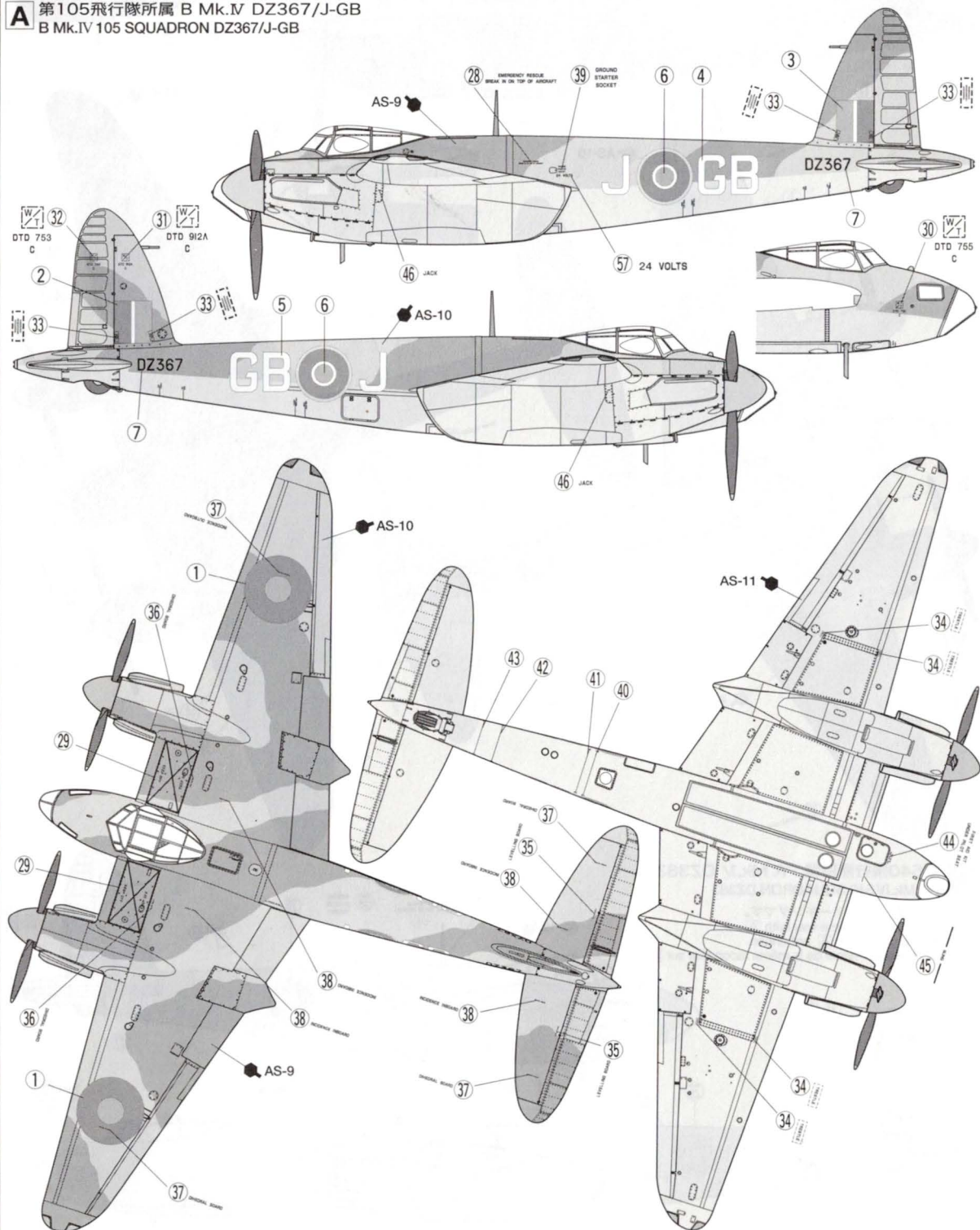


1/48 SCALE AIRCRAFT SERIES NO.66

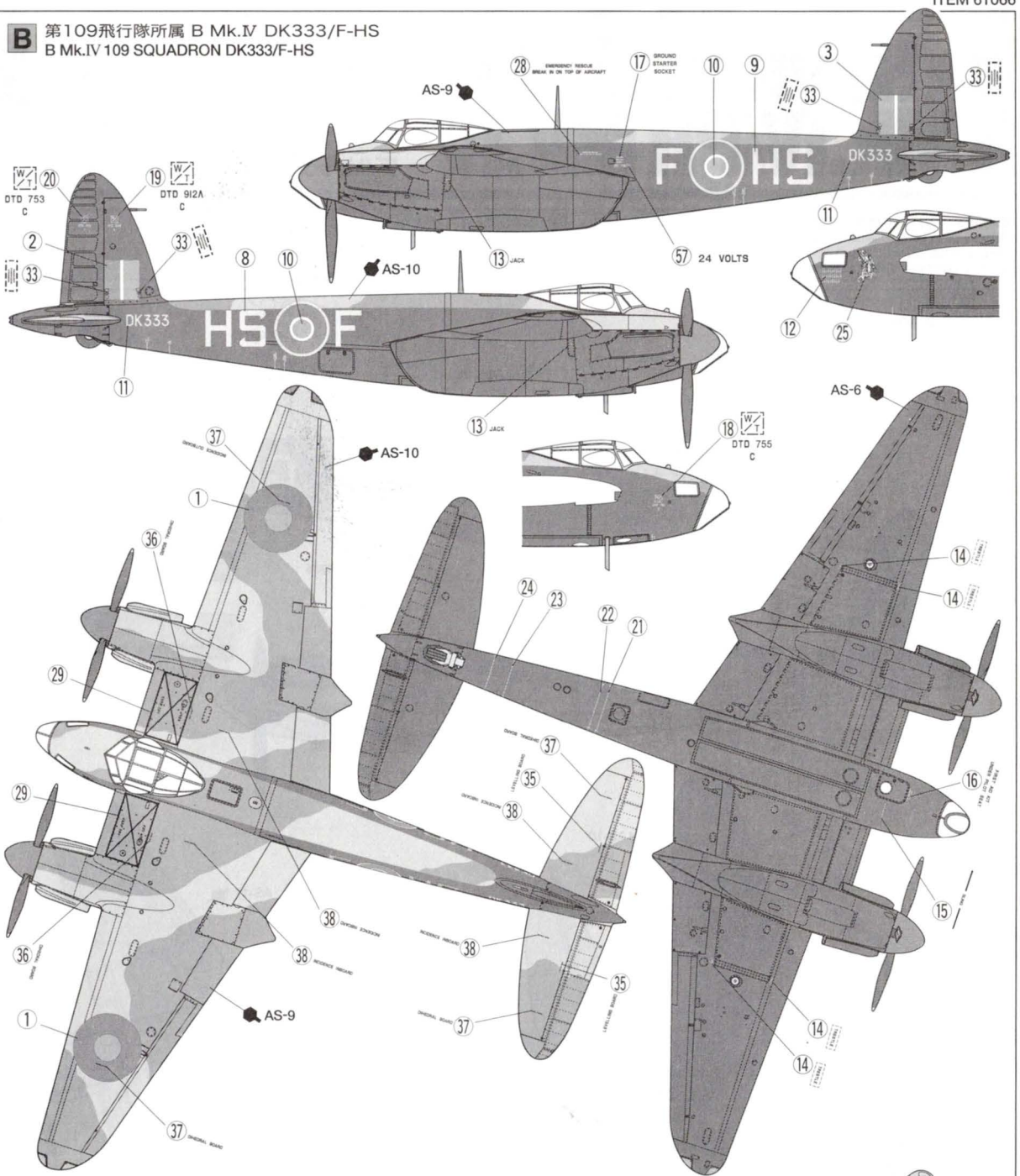
デハビランドモスリートBMk.IV/PR Mk.IV

- 各図を参考にして機体の塗装、マーキングを行って下さい。また、細かなマークが多いのでなくさないように注意して下さい。
- Refer to drawings below for markings. Be careful not to lose small decal.
- Für Markierungen untenstehende Abbildungen beachten. Vorsicht, daß kleine Aufkleber nicht verloren gehen.
- Se reporter aux dessins ci dessous pour les marquages. Ne pas égarer les petits motifs.

A 第105飛行隊所属 B Mk.IV DZ367/J-GB
B Mk.IV 105 SQUADRON DZ367/J-GB

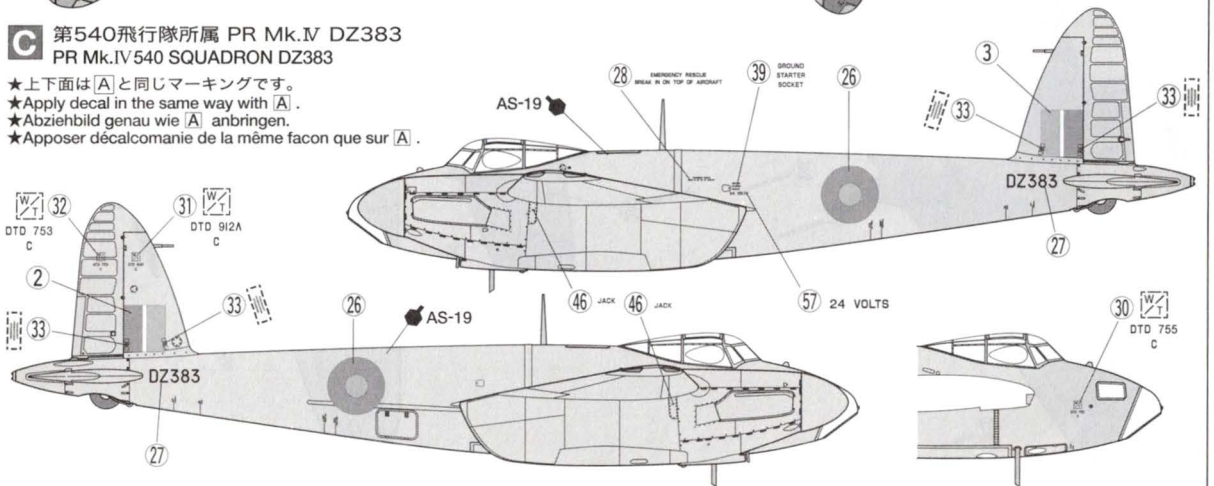


B 第109飛行隊所属 B Mk.IV DK333/F-HS
 B Mk.IV 109 SQUADRON DK333/F-HS



C 第540飛行隊所属 PR Mk.IV DZ383
 PR Mk.IV 540 SQUADRON DZ383

- ★上下面は[A]と同じマーキングです。
- ★Apply decal in the same way with [A].
- ★Abziehbild genau wie [A] anbringen.
- ★Apposer décalcomanie de la même façon que sur [A].



De Havilland Mosquito

BMk.IV/PRMk.IV

デハビラントモスクート BMk.IV/PRMk.IV



イギリス生まれの木製の“通り魔”
《モスクートの誕生》

第二次大戦に活躍したイギリス製の軍用機のうち、もっとも有名なものは戦闘機ではスーパーマリン・スピットファイア、爆撃機ではアプロランカスターであるのは周知のとおりです。これに加えてもう一種種を挙げると、それは万能機デ・ハビラント・モスクートといて間違いありません。機体全体が流れるような美しいラインから構成されたモスクートは、その外観と同じようにきわめて優れた運動性能と、戦闘機を凌ぐほどの高速を發揮しました。そしてそれまでヨーロッパの空に君臨していたフォッケウルフ Fw190、メッサーシュミット Bf109 といったドイツ空軍の猛禽たちを翻弄することになるのです。

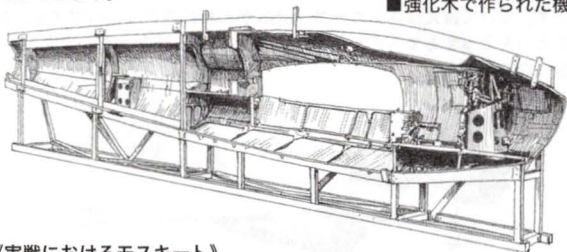
それではDH98という試作番号を与えられた傑作双発機の全貌を見ていきましょう。本機はデ・ハビラント社が独自に開発したもので、はじめはB 1/40の記号どおり爆撃機として設計され、1940年3月に爆撃・偵察機として50機の製造が決定されました。性能、信頼性ともに優れたロールスロイス・マーリン発動機があらかじめ用意されていたため、モスクートは同年11月25日の初飛行の直後から恐るべき能力を見せつけるのです。最大速度は軽く600 km/hを超え、爆弾を積まなければ片発停止の状態であっても横転（ロール）が可能でした。これはすぐに空軍当局者の注目を集め、昼間・夜間戦闘機型や戦闘爆撃機型、そして後には標的曳航型、氣象観測型などの数多くの派生型が誕生することになるのです。しかし主な用途としてはBの記号の爆撃機型、F.Bの記号の戦闘爆撃機型、N.Fの記号の夜間戦闘機型、P.Rの記号の写真偵察機型が全体の90パーセントを占めています。

《木製という特徴》

さて、この万能機モスクートの最大の特徴はエンジンを除く機体の大部分が、木製であったという点です。それも第一次世界大戦で使われた軍用機の木構造とは全く異なった、当時としては最新の技術が用いられていました。つまり骨組に松材、表面にベニヤといった構造ではなく、す

べてが薬剤処理されたきわめて強度の大きな“強化木”から造られていたのです。強化木とは良質の木材にパラフィンなどの薬剤を圧力をかけて染み込ませたものです。金属と比較すれば重量の面からは少々不利ですが、加工や表面処理はかえて楽かもしれません。アメリカ、イギリスといった西側連合軍では、モスクート以外に木製の戦闘用航空機はほとんど造られていませんでした。しかし大森林地帯を持つソ連の場合、戦闘機の多く、例えばヤコブレフ Yak1~9、ミコヤン・グレビッチ MiG1,3などに木材を多用しています。また、太平洋戦争のさい、アルミニウム不足に悩んだ我が国も、海軍 明星/99式艦上爆撃機、陸軍 2式高等練習機を木製化しました。しかしその技術は十分に消化されておらず、性能的にも数的にも満足できるものではなかったようです。この事実は、高性能木製機の開発の難しさ、そしてデ・ハビラント社の木製機の開発設計と生産に関する豊富な経験と高い技術力を物語っているといえるでしょう。

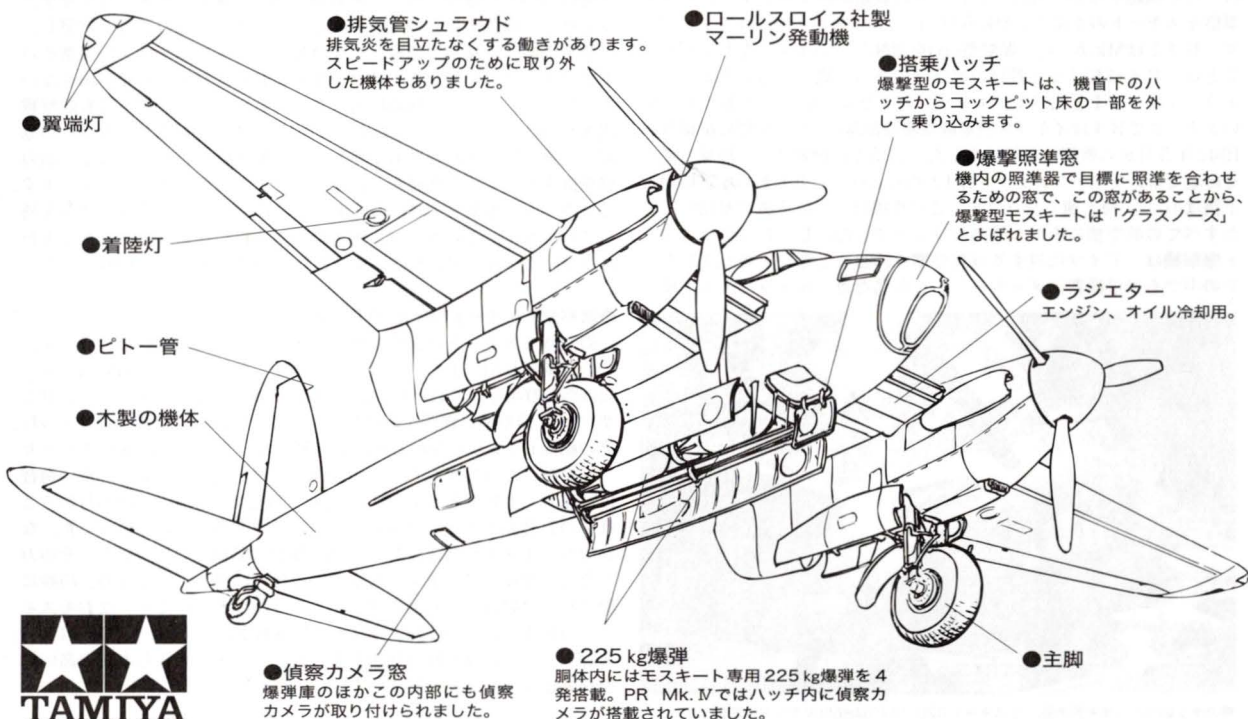
■強化木で作られた機体



《実戦におけるモスクート》

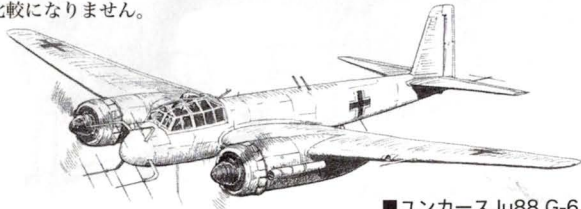
爆撃機型モスクートの実戦配備は1941年11月に始まり、昼間精密爆撃、さらにドイツ爆撃に向かうランカスター編隊の先導機（バスマインダー）の任務が与えられました。これこそ最も華々しい任務であり、イギリス機の中では比較的航続距離の大きなモスクートがその任務に最適だったのです。さらに一部の爆撃機型は、1800 kgの大型ブロック・バスターを積めるように改造されました。この爆弾を搭載可能な双発爆撃機が他には存在しなかったことから、本機の能力の高さを証明しています。また、戦闘爆撃機としては、北海、ノルウェー沖合の艦船攻撃に威力を發揮します。この際には8発の60ポンドロケット弾がきわめて有効だったと言われています。さらに胴体内に2個、主翼の下に2個、合わせて4個の225 kg爆弾の搭載が可能でした。モスクートの評価を高めたのはこのような万能性だけではなく、それぞれの任務の際の損失数がきわめて少なかったのです。爆撃機型は全く武器（機関銃/砲）を装備していなかったにもかかわらず、損失率は連合軍の保有するあらゆる戦闘用航空機の中で最低でした。この理由はマーリン発動機の信頼性と、機体形状が空気力学的に洗練されていたことによる高速にあったようです。この事実が明らかになると、モスクートの乗員たちは他の機種のクルーから羨望のまなざしで見られたものです。

《デ・ハビラント モスクート B Mk.IV 各部の名称とその性能》



《モスキートと他の双発戦闘機との比較》

1941年9月、偵察機型PR MkIがモスキートとして初めて戦線に登場し、予想どおりの活躍ぶりを見せつけます。その後モスキート各タイプは活躍は実に多方面に及び、西ヨーロッパのあらゆる地域はもちろん、43年末からはビルマ（現ミャンマー）にまで姿を見せ、ドイツ空軍、日本陸軍航空隊はそれを捕捉するのに苦労することになりました。とにかく軽快、高速で、特に少数機で侵入してきた場合、撃墜はほとんど不可能でした。その性能の素晴らしさは、ドイツ空軍のユンカース Ju88、メッサーシュミット Bf110、210、410や日本海軍の中島 JINI 月光、日本陸軍の川崎キ45 屠竜といった双発戦闘機を大きく引き離し、これに対抗できるのは、ルフトヴァッフェ（ドイツ空軍）のハインケル He219 ウーファー夜間戦闘機のみといった有様です。そのうえモスキートは爆撃、夜間戦闘（侵攻、迎撃）、対艦攻撃、偵察とありとあらゆる任務をこなすことができました。この意味から本機こそ本当の「万能軍用機」だったのです。強いて言えばユンカース Ju88がこれに近かったのですが、速力ひとつをとってもモスキートの方が100 km/hも速かったのですから、比較になりません。



■ユンカースJu88 G-6

《モスキートの改良》

試作の段階から高性能を約束されたモスキートですが、それだけに改良はもっぱらエンジンの出力増強だけに絞られています。原型一号機から爆撃機型の最終生産型 B35、戦闘機型の最終生産型 N.F36まで、外観上の変化はほとんどありません。従って図面や写真からそれぞれのタイプを見分けるのが、かなり難しいのです。しかしエンジン出力は初期のマーリン 21 (1250Hp) から後期のマーリン 76 (1680Hp) まで、大幅な増加がはかられており、それに伴って性能も向上しています。また爆撃機型の B16 など主翼に固定式の燃料タンクを持っているものもあります。これ以外には機首の機関銃（有：戦闘機型、無：爆撃機型）、エンジンの排気管カバー（カバーなし、カバーあり）、機首の形状（ソリッドノーズ、透明ノーズ）といったところでしょうか。珍しいタイプとしては、Uボート攻撃用の57mm砲を搭載したもの（Mk18 27機製造）、胴体の下にH2Sレーダースキャナーを取り付けたもの（B・Mk16 59機製造）などがあります。

●爆撃型モスキートMk.IV (B4) シリーズⅡ

モスキートの原型1号機はW4050という試作番号をもち、1940年11月に初飛行しました。それから10カ月後、量産試作機W4072が作られ、特に問題がなかったため、ただちに製造が始まります。これが爆撃型モスキートの本命で、Mk.IV(B4)シリーズⅡと呼ばれるタイプです。B4とはMk.IV(4)、爆撃型(B)を意味しています。なおシリーズⅡとは、B4における2番目の改造型であると覚えておくとよいでしょう。シリーズⅠと比べて、エンジンのナセルが60センチ長くなっています。さてB4はイギリス空軍軽爆撃機部隊の第105中隊に配備され、1942年5月から戦闘に参加しました。225キロ爆弾4発を搭載しても、その速度はメッサーシュミット Bf109Gとほとんど変わらず、爆弾投下後は40km/時も速くなります。この性能は、当時実戦に参加していたすべての航空機の中でも最高のランクでした。したがってモスキート爆撃機は、ドイツに対する昼間爆撃を休むことなく実施しました。その中でも光学機器のメーカーとして有名なカール・ツァイス工場、



●カナダ国立航空博物館所蔵、モスキートB20 (B20はBMkIVカナダ生産型です)

《モスキートの要目と性能》

標準的なモスキートの要目と性能を、初期型と後期型に分けて示します。まず寸法、重量はどちらも大差ありません。

■全幅：16.5 m、全長：13.5 m、全高：4.65 m、翼面積：40.8 m²

自重：5.9～6.5トン、総重量：8.7～9.3トン、乗員：2名

●初期型・・・発動機：RR・マーリン 21 1250Hp 2基 最大速度：590 km/h、上昇限度：10500 m、航続距離：2450 km

●後期型・・・発動機：RR・マーリン 76 1680Hp 2基 最大速度：650 km/h、上昇限度：11700 m、航続距離：2890 km (落下タンク付)

なお戦闘機型は最初20mm機関銃4門、7.7mm機関銃4挺という重武装でしたが、後に7.7mmは撤去されています。なおモスキートの生産は大戦終了後も続けられ、合計7812機に達しています。またカナダで200機、オーストラリアで180機が造られていますので、総数は8000機を超えたものと思われます。

《今に残るモスキート》

モスキートは1953年にイングリッシュ・エレクトリック社の軽ジェット爆撃機キャンペラに置き換えられるまで永く使われました。そのため、多くの機体がイギリスをはじめアメリカ、カナダの博物館に残っています。またフライアブルのモスキートもアメリカ、カナダ、イギリスに各1機残り、各地の航空ショーに登場していました。しかしイギリスの機体（戦闘機型のシリアルRR299）は、1996年8月のショーで事故を起こし、パイロットと共に失われています。博物館に展示されているもののうち保存状況の良いものは、ブリュッセル博物館の夜間戦闘機型 N.F30、カナダ国立航空博物館の爆撃機型 B20、イギリス空軍博物館の爆撃機型 B35 と思われますので、見学する場合にはこれらをおすすめします。なおモスキート Mosquito とは夏に私たちが悩ます「蚊」のことです。第一線で使われる軍用機にこのような名をつけるなど、日本人の感覚ではなんとも理解できません。しかしモスキート艇 Mosquito Craft と言えば魚雷艇、砲艇、モスキート艦隊 Mosquito Fleet はこれら的高速艦隊を指していますから、イギリス人にとってそれほど違和感はないようです。



ノルウェーのオスロにあったゲシュタポ(秘密警察)本部への攻撃は、戦史に残る壮烈なものでした。緩やかな編隊でヨーロッパ大陸へ侵入し、50km手前からは100mという超低空で目標へ接近します。そしてまず2発の225キロ爆弾を投下、その命中精度を確認したあと再度攻撃、急上昇して帰還するというものでした。まさに疾風のごとく攻撃し、目標を破壊、全速力で退避、つまりヒット・エンド・ランの言葉そのままです。これに対してドイツ側は全く有効な対抗策を見い出せないままでした。すべてが短時間のうちに行われるため、対空砲も迎撃戦闘機も間に合いません。したがって第105、139中隊などはたびたび危険な任務に投入されたにもかかわらず、損害はきわめて少なく、他の爆撃機を使っている部隊から羨望のまじりになったと伝えられています。モスキートの爆撃タイプは最終生産型の B35 まで、いずれも武装を持っていません。この理由は、速力に絶対の自信があったからだと思われます。なお B4 製造数はシリーズⅠ・Ⅱを合わせて約300機でした。

●偵察型モスキートMk.IV(PR-2)

偵察型モスキートの原型W4051は1941年6月に初飛行しています。この初期型はMk.Iをベースにしていたのですが、すぐにMk-VIからの発展型が登場し、これがPR-2(Photo Reconnaissance 写真偵察2型)です。偵察型は爆弾を搭載しないので、全体的に軽量化がはかられ、その結果B4よりもなんと840kgも軽くなりました。自重が10パーセントも減ったのですから、その性能も一段と向上し、条件が良い場合には速力、上昇率とも4～6パーセント増えています。41年9月からこれらのPRモスキートはヨーロッパ全域で大活躍ははじめました。なかでもドイツ軍が開発したV-1飛行爆弾の基地発見について、その力を十分に発揮しています。低空での運動性に優れているため、巧妙に隠された発射台でも容易に探し出すことができたのです。なおモスキートの性能に目をつけたアメリカの陸軍航空部隊もPR-2、9、14を購入し、F8という名称で使用しました。この事実からも本機の高い性能が実証されたと言えるのではないのでしょうか。

De Havilland Mosquito

BMk.IV/PR Mk.IV

1/48 デハビランドモスキート BMk.IV/PR Mk.IV
迷彩パターン三面図

X-11 クロームシルバー
Chrome silver

AS-9 ダークグリーン
Dark Green(RAF)

AS-10 オーシャングレイ
Ocean Grey(RAF)

AS-11 ミディアムシーグレイ
Medium Sea Grey(RAF)

X-11 クロームシルバー
Chrome silver

AS-10 オーシャングレイ
Ocean Grey(RAF)

AS-9 ダークグリーン
Dark Green(RAF)

AS-10 オーシャングレイ
Ocean Grey(RAF)

AS-9 ダークグリーン
Dark Green(RAF)

TAMIYA
COLOR



LACQUER PAINT
タミヤカラー-エア-モデルスプレー
ラッカー系塗料



TAMIYA
COLOR

ENAMEL PAINT
タミヤカラー(ピン入り)
エナメル塗料

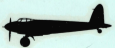
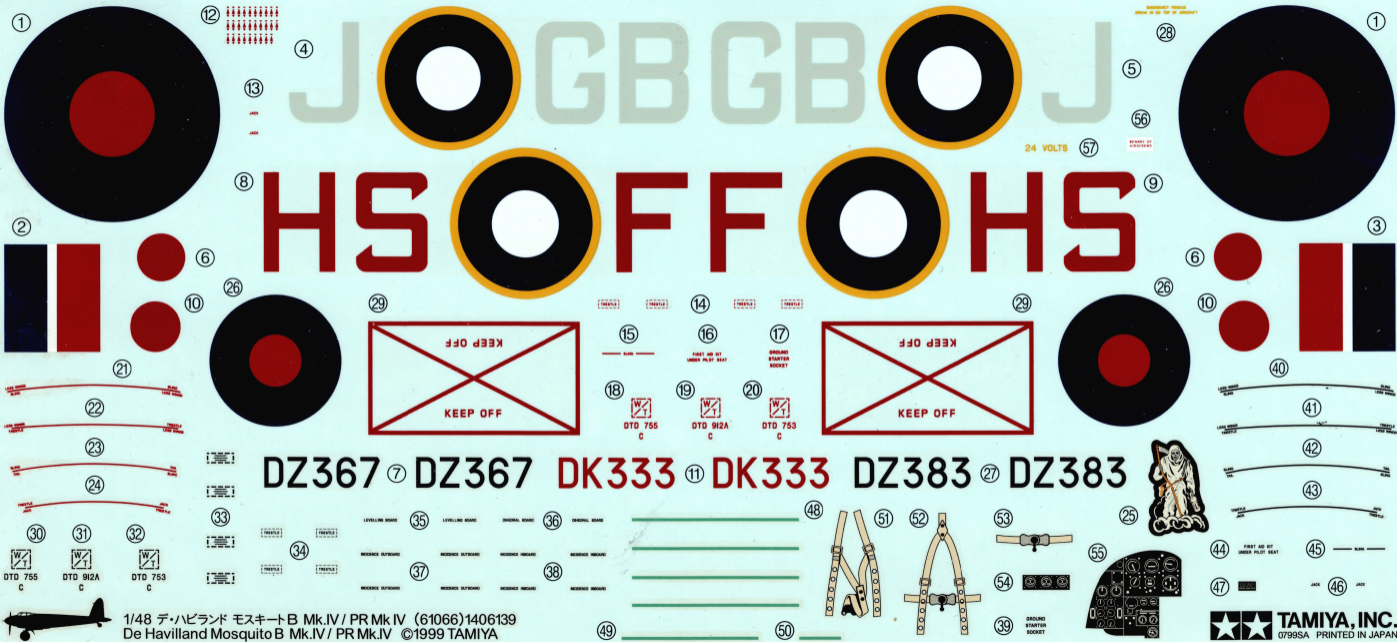
AS-10 オーシャングレイ
Ocean Grey(RAF)

AS-9 ダークグリーン
Dark Green(RAF)

X-11 クロームシルバー
Chrome silver

X-11 クロームシルバー
Chrome silver

AS-11 ミディアムシーグレイ
Medium Sea Grey(RAF)



1/48 デ・ハビランド モスクイト B Mk.IV / PR Mk.IV (61066)1406139
 De Havilland Mosquito B Mk.IV / PR Mk.IV ©1999 TAMIYA

TAMIYA, INC.
 0799SA PRINTED IN JAPAN