

M151A2 FORD MUTT

with M416 CARGO TRAILER



1/35 MILITARY MINIATURE SERIES

FORD IS A REGISTERED TRADEMARK OWNED BY FORD MOTOR COMPANY AND IS BEING USED PURSUANT TO PERMISSION GRANTED BY FORD MOTOR COMPANY



Back in early 1957, a familiar looking small vehicle was seen to be running over the Aberdeen, Maryland proving ground. It turned out to be the Ford M151 MUTT, a replacement vehicle for the well known M38A1 "Jeep". The MUTT looked very much like its older brother. Both were small, compact, rugged, simple to operate and maintain; however, the M151 incorporated all of the latest advanced features, such as a newly developed OHV engine, light semi-monocoque body and 4 wheel independent suspension system. These features allowed it to outpoint all other submitted replacement vehicles for the ageing jeep. Development work on this vehicle started at the beginning of 1953 by the Ford Motor Company and the U.S. Army, and it was officially adopted as the replacement vehicle in July 1957. Kaiser Industries and the American Motor Company were licensed to produce the vehicle and they delivered approximately 10,000 units annually to the U.S. Army, Navy, Air Force and Marines. It was shortly adopted by the other nations of the free world as a replacement for their own light utility vehicles. Some of the advanced features incorporated in the M151 caused some initial problems, such as the strength of the rear suspension system, but these and other minor problems were corrected during the 1964—70 time period. The M151A2, currently in service, has added safety features such as a stiffer rear suspension, large blinker lamps, a two step windshield wiper, safety glass and an impact absorbing steering wheel. Because of its extreme versatility, the basic M151 can be altered to a combat ambulance, radio communications vehicle, TOW missile launcher, and the Viet Nam conflict proved it was a true go anywhere combat weapon. Add to this the hauling capability of the

matched M416 cargo trailer and you have a tremendous resupply vehicle combination. Furnished to combat units at one trailer to three 1/4 ton vehicles, the trailer is utilized to carry fuel and rations to the combat troops on the front lines and came into being at the same time as the M151. With a light weight of 260kg, and a load hauling capacity of 1/4 ton, the combination is easily air transportable, launched and recovered. The life span of the trailer greatly exceeds that of the motorized vehicle, because they are so simply constructed. Many can be found at civilian surplus depots, and seen on roads and highways going to and from the wilderness areas carrying the camping gear and food for an extended stay in the wilds. A military scene without a 1/4 ton trailer in view would be a rare scene indeed.

* * *

Anfang 1957 konnte man ein Fahrzeug auf dem Erprobungsgelände in Aberdeen, Maryland, sehen, dessen Erscheinungsbild dem Betrachter doch irgendwie bekannt vorkam. Es war der Ford M151 MUTT, welcher den altbekannten Jeep ersetzen sollte. Der MUTT sah doch wie ein jüngerer Bruder des alten Jeep aus, war genau so klein, aber kompakter und sah genau so ruppig aus. Beide Fahrzeuge waren vielseitig im Einsatz zu verwenden und auch die Unterhaltung brachte keine Probleme.

Der MUTT M151 aber enthielt die neuesten technischen Ausführungen, wie den neu entwickelten OHV-Motor, hatte einen selbsttragenden Aufbau und Einzelrad-Aufhängung. Diese Ausführungen machten den MUTT allen anderen Bewerbern gegenüber zur

Nummer 1 der Auswahl. Die Entwicklungsarbeiten begannen Anfang 1953 von den Ford-Werken in Zusammenarbeit mit der U.S. Army. Offiziell wurde dieses Fahrzeug Mitte July 1957 als Nachfolger des Jeep angenommen. Kaiser Industries und die American Motor Company bekamen die Lizenz, dieses Fahrzeug herzustellen. Auslieferungen erfolgten mit circa 10.000 Fahrzeugen jährlich an die Army, Navy, Airforces und an die Marines. Innerhalb kurzer Zeit wurde dieses Fahrzeug auch von anderen Ländern der freien Welt in Auftrag gegeben, um die alten Fahrzeuge zu ersetzen. Einige der M151 hatten Probleme mit den neuen Ausführungen, z.B. die starre Hinterradaufhängung. Aber dies, wie auch andere kleine Probleme wurden in den Jahren 1964 bis 1970 abgestellt und verbessert. Der M151A2 hat eine starke Hinterradaufhängung, grosse Blinkerleuchten, 2-stufigen Scheibenwischer, Windschutzscheibe aus Sicherheitsglas, stossdämpfendes Steuerrad etc. Der M151 kann als Ambulance-Fahrzeug, Funkwagen, TOW-Raketenwerfer und vieles mehr verwendet werden, im Vietnam-Einsatz konnte man den M151 in jedem Gelände sehen. Wenn man jetzt noch die Beladungsmöglichkeit des dazu passenden M416 Hänger erkennt, hat man eine Jeep-Kombination ohne Gleichen. Der Hänger kann Sprit, Waffen, Verpflegung und Ausrüstungen transportieren und bei einem Eigengewicht von 260 Kilo und 1/4 to Ladung ist dies Gespann auch lufttransportfähig. Der Hänger hat auch eine wesentlich längere Lebenszeit als ein Motorwagen, vor allem durch die leichte Bauweise und die hervorragende Konstruktion. Viele diese Gespanne findet man heute auch im privaten Hobby- und Geschäftsleben zum Transport von Ausrüstungen, Zelten, Lebensmittel und vieles mehr. Ein Militär-Diorama mit Jeep und Hänger wird der Natürlichkeit wesentlich näher kommen.



READ BEFORE ASSEMBLY.
ERST LESEN — DANN BAUEN.

- ★ Study the instructions and photographs before commencing assembly.
- ★ You will need a sharp knife, a screwdriver, a file and a pair of pliers.
- ★ Use cement sparingly. Use only enough to make a good bond.
- ★ Apply cement to both parts to be joined.
- ★ Make sure to ventilate room when using cement and paints.

This mark denotes paint color, with color names and numbers for Tamiya Acrylic Paints and Tamiya Paint Markers. Page 7 and 8 have detailed painting instructions; however, some parts should be painted prior to model's completion, and these are called out during assembly.

★ Vor Beginn die Bauanleitung studieren und den Nummern nach die Elemente zusammenbauen.

★ Bauteile nicht vom Spritzling abbrechen, vorsichtig abschneiden oder abwickeln.

★ Teile vor Kleben zusammenhalten, auf genauen Sitz achten. Nicht zuviel Klebstoff verwenden. Kleine Teile hält man mit Pinzette fest.

★ Abziehbilder vorsichtig von der Unterlage im Wasser abschieben, auf richtigen Sitz achten und gut trocknen lassen.

★ Der Bastelraum sollte bei Verwendung von Farben und Klebstoff gut gelüftet sein.

Dieses Zeichen zeigt die Farbe und Farbnummer der Tamiya Acryl-Farben und Paint Marker.

«Cutting off Parts»

«Abschneiden einzelner Teile»
Cut parts from sprue with side cutters or knife.

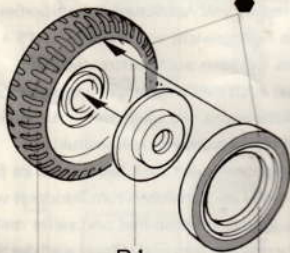
Bauteile nicht vom Spritzling abbrechen, vorsichtig abschneiden oder abwickeln.



4 «Assembly of Wheels»
«Räder»

- ★ Make 4 sets.
- ★ 4 Satz machen

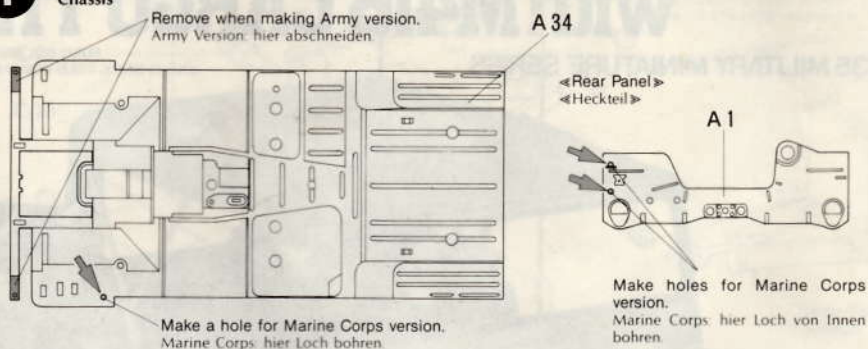
Flat Black (XF-1)



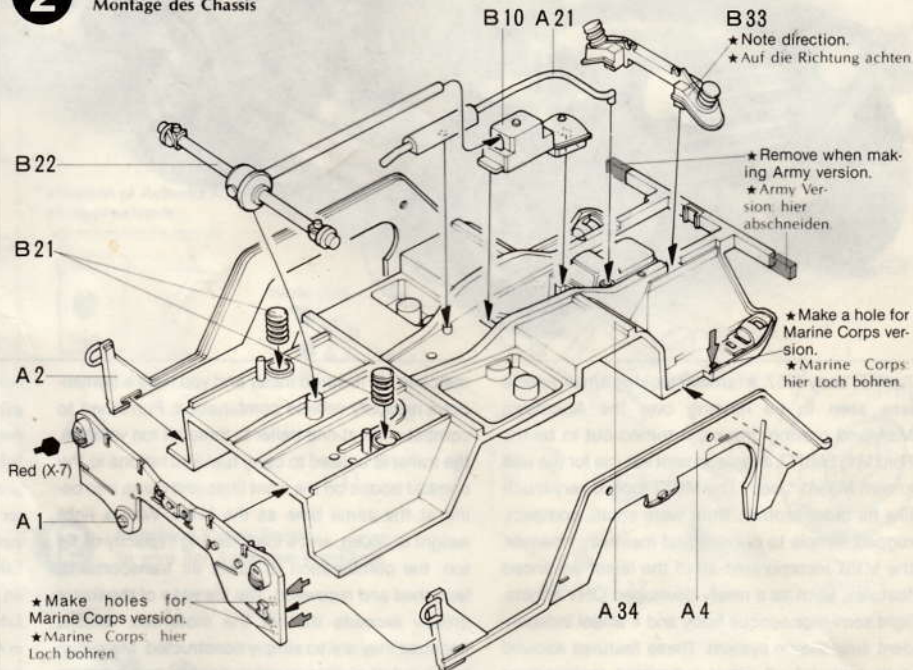
- B2 ★ Do not cement.
- B1 ★ Nicht kleben.
- B5

- ★ This kit can be made into the "Army Version", "Army with Machine Gun" or "Marine Corps version".
- ★ Mann kann entweder die Army Version, Marine Corps Version oder die Army Version mit Maschinen gewehr bauen.

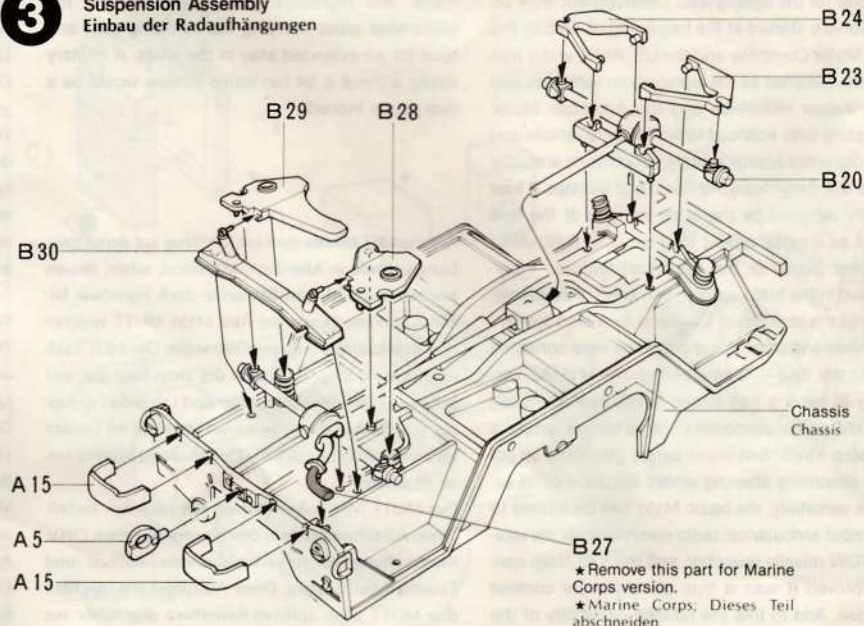
1 Chassis
Chassis



2 Assembly of Chassis
Montage des Chassis

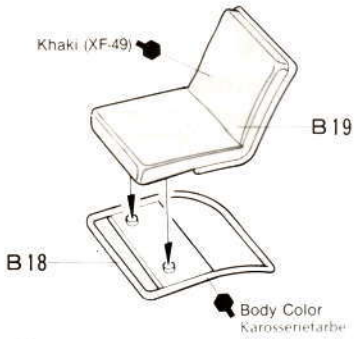


3 Suspension Assembly
Einbau der Radaufhängungen

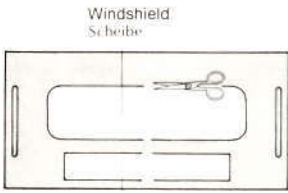


4 «Seat» «Sitz»

★ Make 2 sets.
★ 2 Satz machen



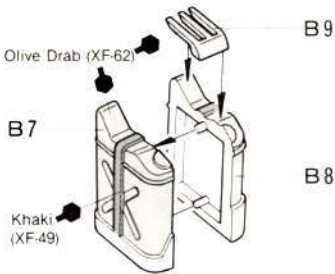
5 «Transparent Part» «Windschutzscheibe»



★ When making a convoy leader, apply decal to this plate.
★ Für Kolonnenführer wird das Decal auf dieses Teil angebracht.

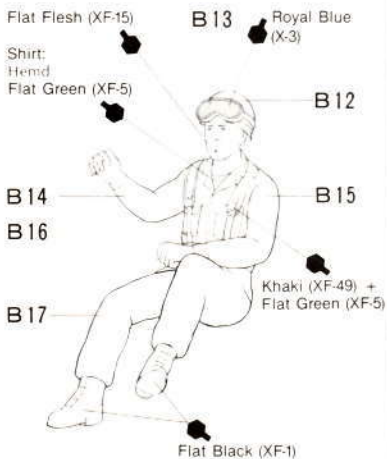
CONVOY FOLLOWS

6 «Jerry Can» «Kanister»

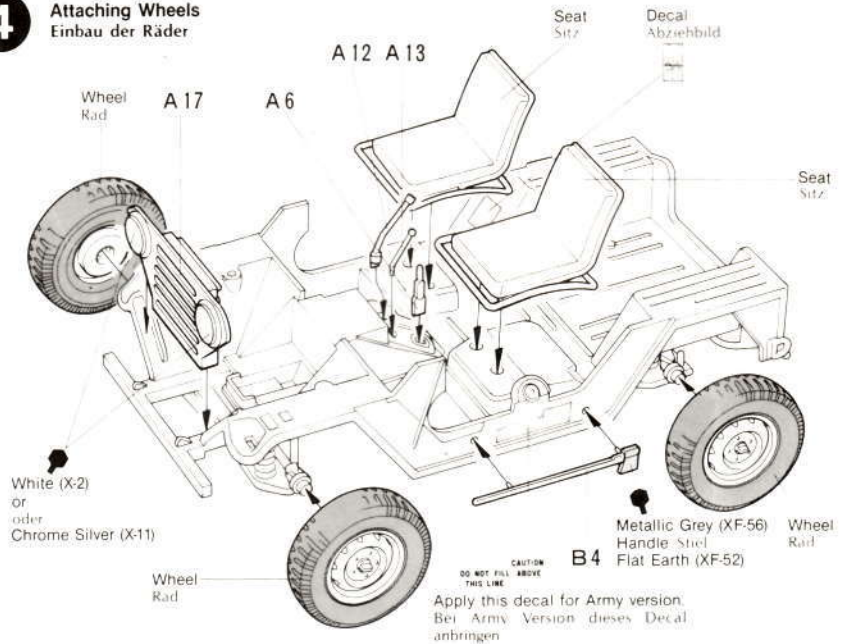


«Driver Figure» «Männchenbau»

Fit driver's hand to steering wheel and refer to page 7 for uniform painting.
Die Hand des Fahrers kommt ans Steuerrad Bemalung der Uniform siehe Seite 7



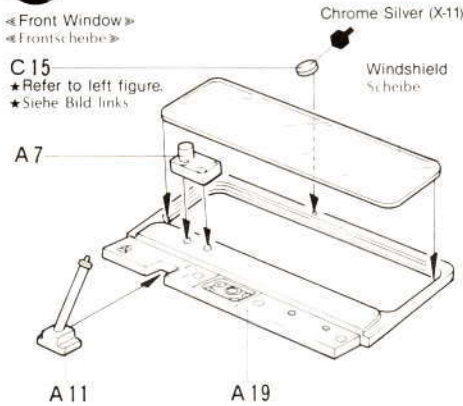
4 Attaching Wheels Einbau der Räder



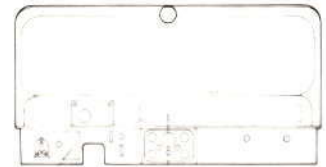
5 Front Window Frontscheibe

«Front Window» «Frontscheibe»

C 15
★ Refer to left figure.
★ Siehe Bild links



«Decal Position» «Anbringung der Decal»

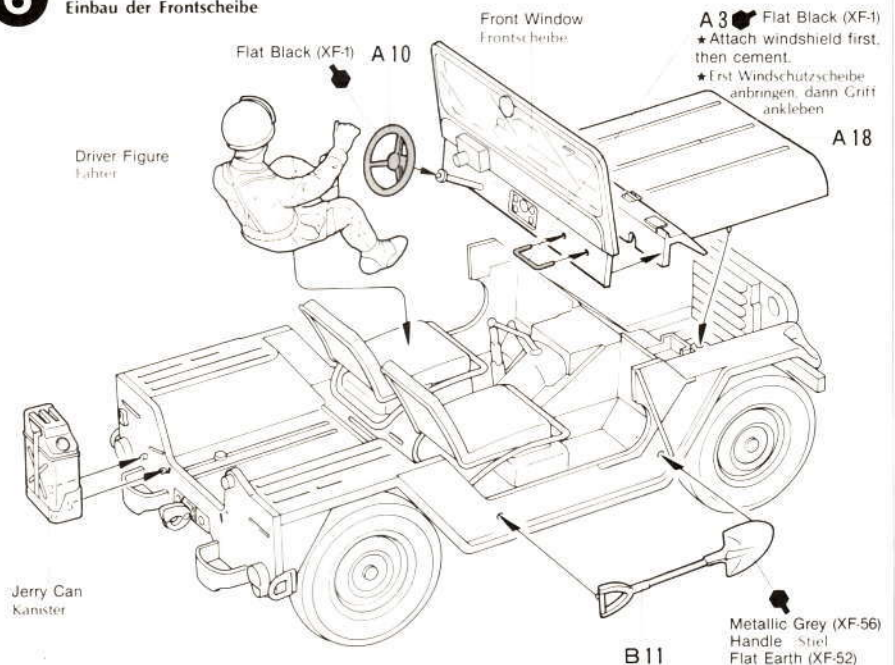


(common)

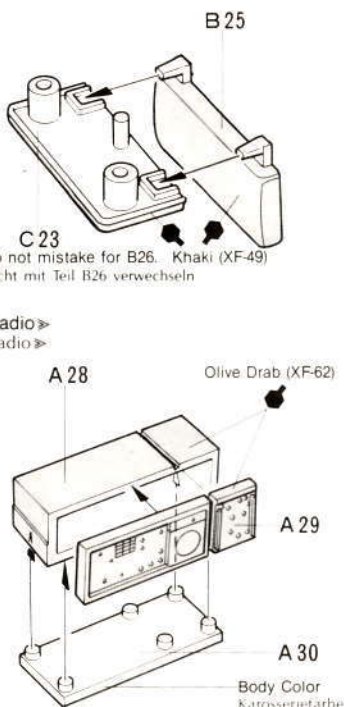
MAX SPEED 35 MPH NO SMOKING

★ Marine Corps version: Not used.
★ Nicht anbringen

6 Attaching Windscreen Einbau der Frontscheibe



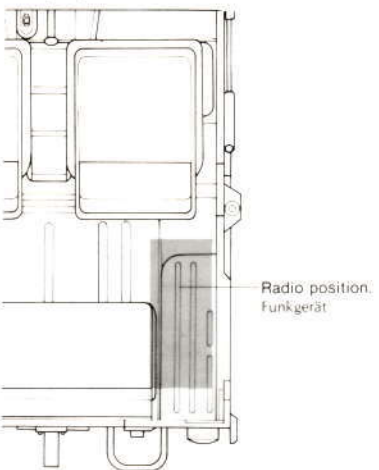
8 «Assembly of Rear Seat»
«Rücksitze»



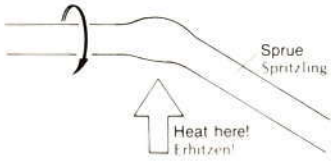
C23
★ Do not mistake for B26. Khaki (XF-49)
★ Nicht mit Teil B26 verwechseln

«Radio»
«Radio»

«Radio Position»
«Funkgerät»
Attach radio to shaded area.
Funkgerät an dunkler Stelle anbringen



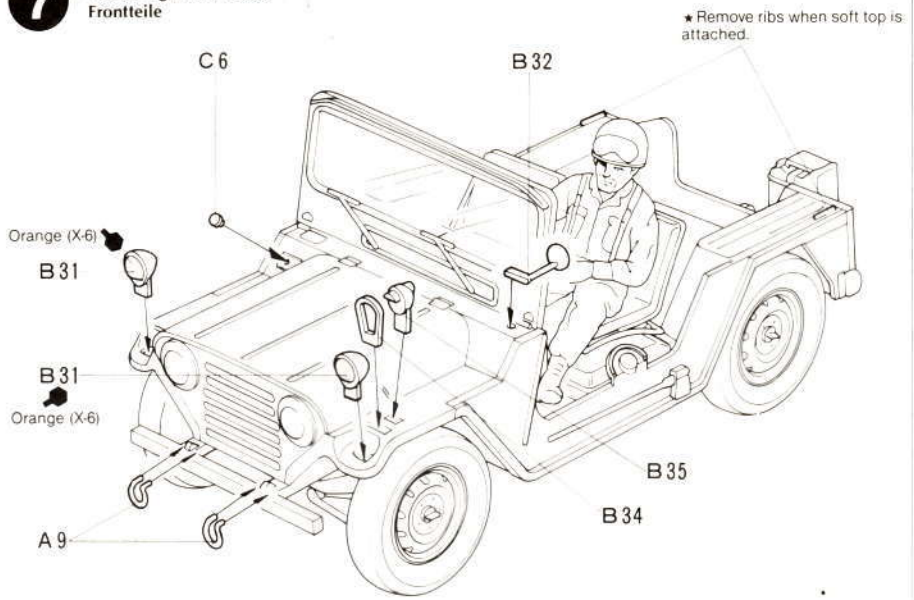
«How to make Antenna»
«Antennenbau»



Heat a length of sprue. When softened, stop heating and stretch it. Allow about 5 seconds to cool and cut to 7cm.

Ein Stück vom Spritzling erhitzen, wenn es etwas schmilzt nicht mehrhitzen und auseinander ziehen. 5 Sekunden abkühlen lassen und 7cm lang schneiden.

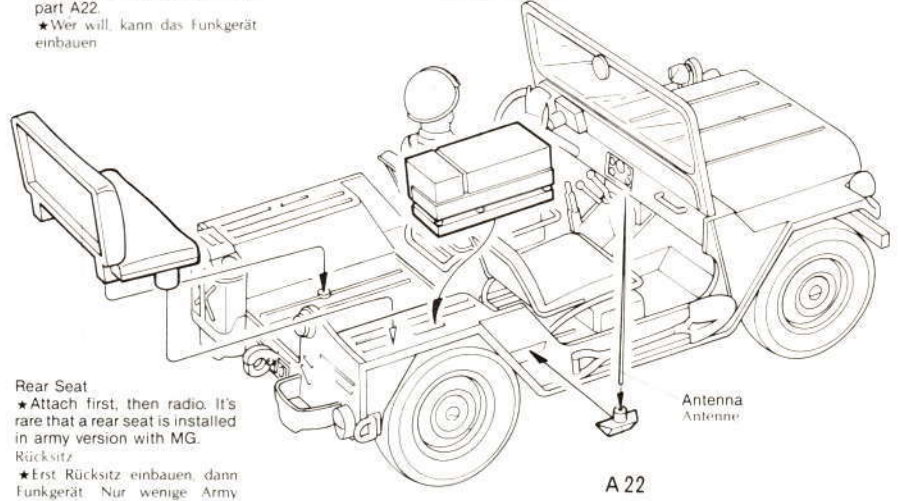
7 Attaching Front Parts
Frontteile



8 Attaching Accessories
Zubehör

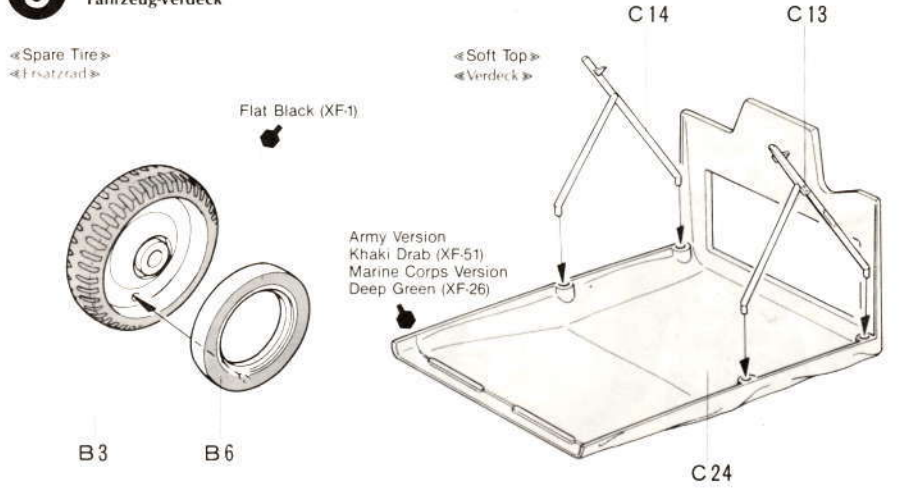
Radio
★ Refer to left figure.
Funkgerät
★ Siehe Bild links

★ You can attach radio if you like. If you don't use it, eliminate part A22.
★ Wer will, kann das Funkgerät einbauen



Rear Seat
★ Attach first, then radio. It's rare that a rear seat is installed in army version with MG.
Rücksitz
★ Erst Rücksitz einbauen, dann Funkgerät. Nur wenige Army Fahrzeuge mit MG hatten einen Rücksitz.

9 Assembly of Soft Top
Fahrzeug-Verdeck



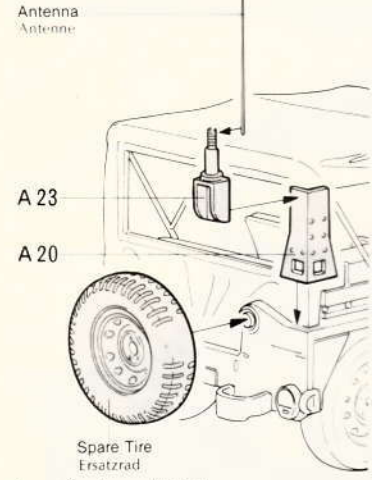
«Spare Tire»
«Ersatzrad»

«Soft Top»
«Verdeck»

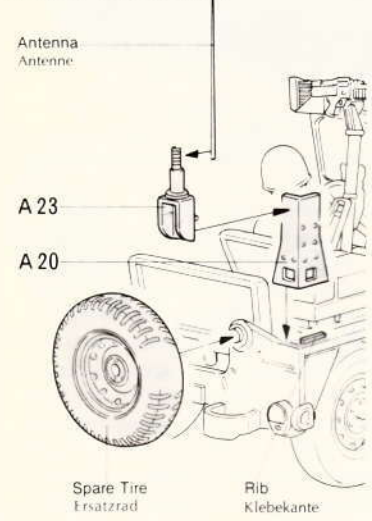
Army Version
Khaki Drab (XF-51)
Marine Corps Version
Deep Green (XF-26)

10 «Antenna»
«Antenne»

- ★ On attaching radio.
 - ★ Antennensockel
 - «Army and Marine Corps versions»
 - «Army und Marine Corps Versions»
- Attach at the corner of soft top.
An der Ecke des Verdecks anbringen.



- «Army Version with MG»
 - «Army Version mit MG»
- Attach A20 to rib of body.
A20 an der Kante anbringen.



- «Marking of Convoy Leader»
 - «Kolonnenführer»
- Attach the plate made in step 5.
Das Schild aus Step 5 anbringen.
- ★ The sign is used by the leading vehicle in a convoy. You can attach it also to the machine gun mounted version.
 - ★ Dieses Schild ist immer am Kolonnenführer-Fahrzeug angebracht.



10 Attaching Soft Top
Einbau der Fahrzeug-Verdecks

- «Army Version»
- «Army Version»

- ★ Fit front of soft top to window and make 0.5mm space at rear.
- ★ Vorne das Verdeck oben an die Windschutzscheibe ankleben, hinten etwas 0.5mm Abstand lassen.

- ★ Paint body before attaching soft top. Refer to page 7 and 8.
- ★ Vor anbringen des Verdecks erst das Fahrzeug bemalen, siehe Seite 7 und 8.

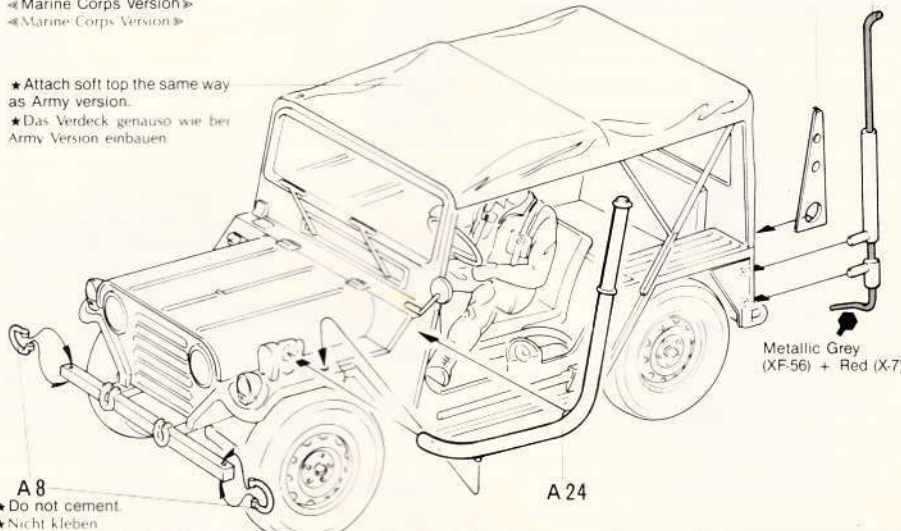
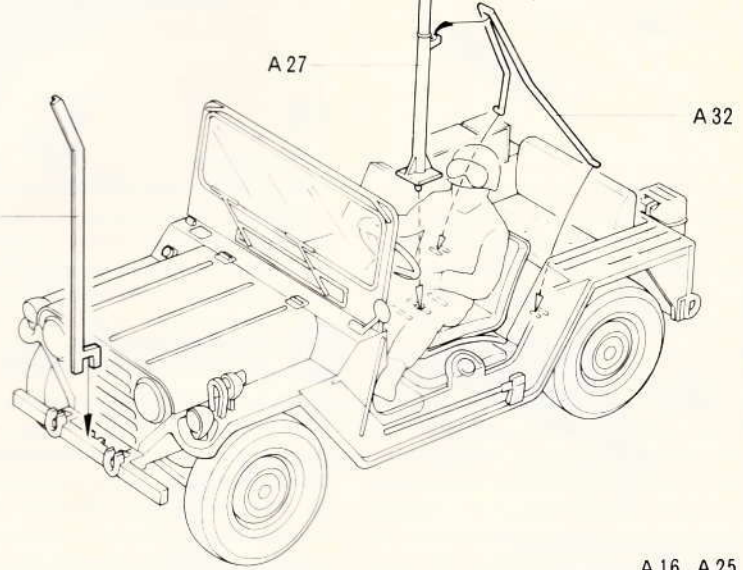
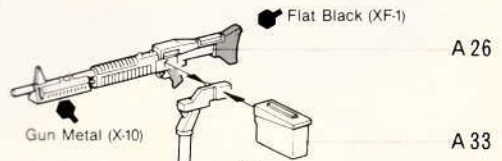
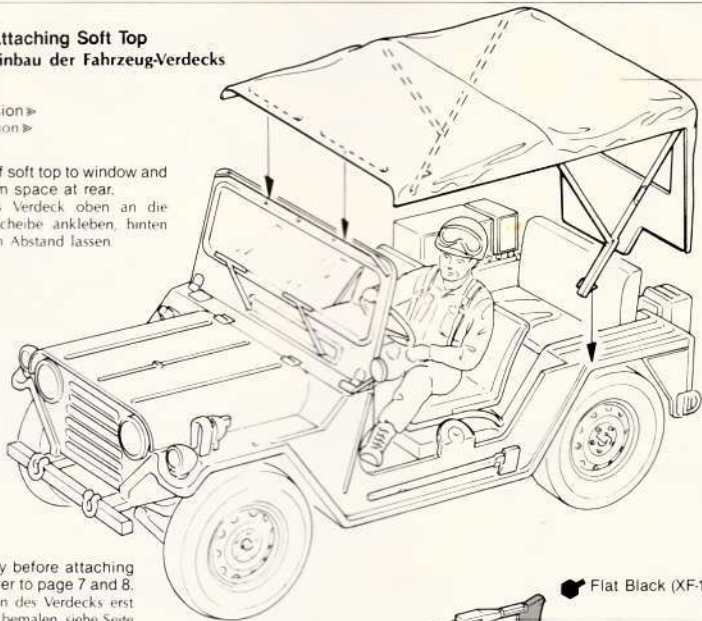
- «Army Version with MG»
- «Army Version mit MG»

A 31

- «Marine Corps Version»
- «Marine Corps Version»

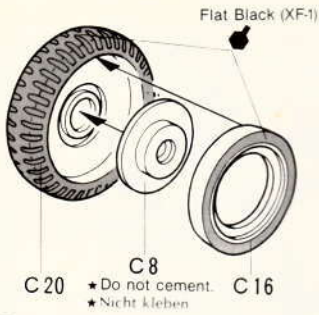
- ★ Attach soft top the same way as Army version.
- ★ Das Verdeck genauso wie bei Army Version einbauen.

- A 8
- ★ Do not cement.
- ★ Nicht kleben



11 «Wheels»
«Räder»

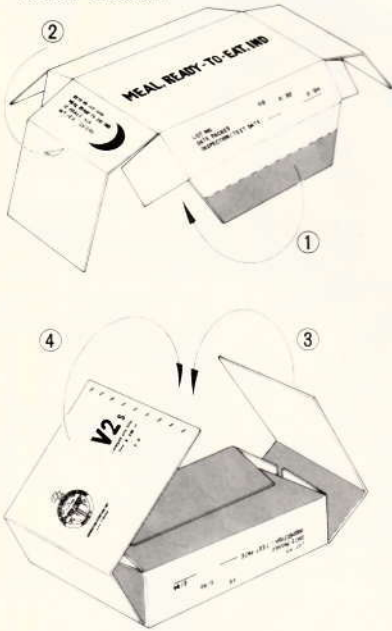
- ★ Make 2 sets.
- ★ 2 Satz machen



12 «Cartons»
«Kartons»

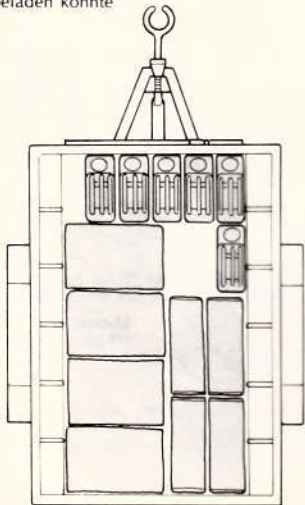
- ★ Make 12 sets.
- ★ 12 Satz machen

Construct in numerical sequence. Apply paste to shaded area.
Der Nummer nach falten und die Dunklen Flächen verkleben

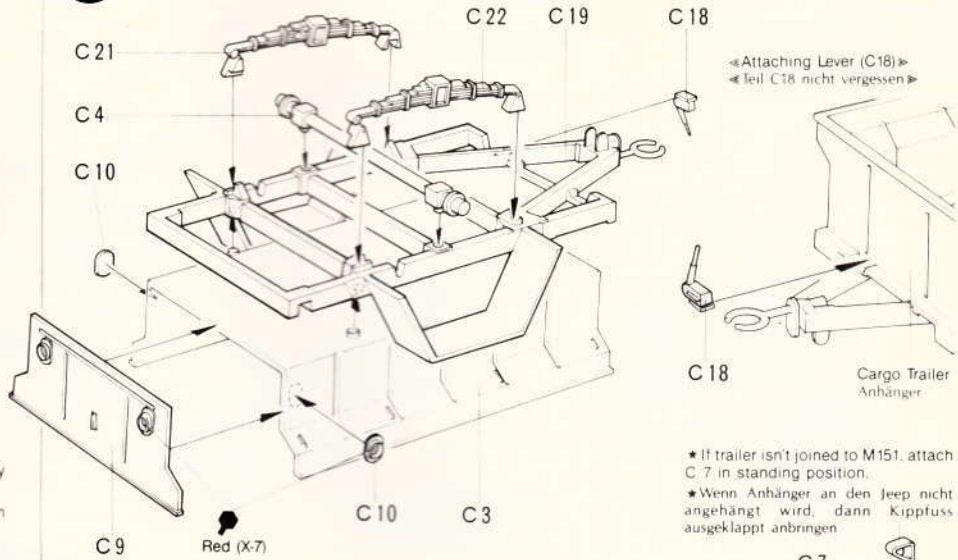


«Jerry Cans and Cartons»
«Kanister und Kartons»

Below figure is one example of loading.
Unten wird gezeigt, wie man einen Anhänger beladen könnte

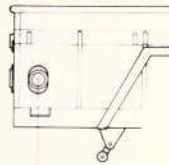


11 Assembly of Cargo Trailer
Anhängers

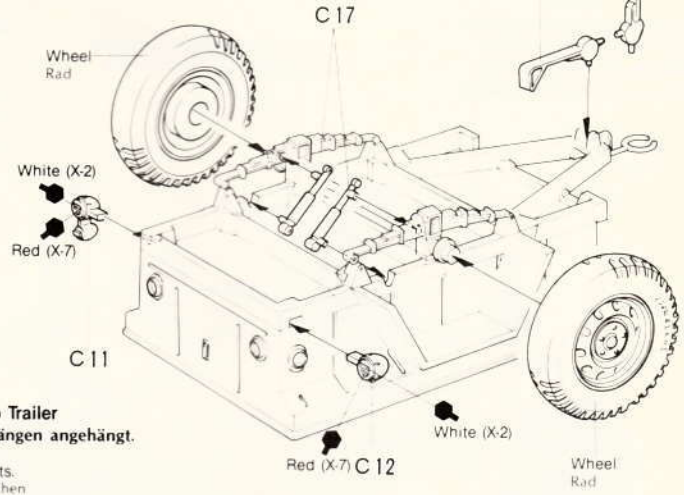


- ★ If trailer isn't joined to M151, attach C 7 in standing position.
- ★ Wenn Anhänger an den Jeep nicht angehängt wird, dann Kippfuß ausgeklappt anbringen

«Position of Reflector»
«Schlussleuchten»

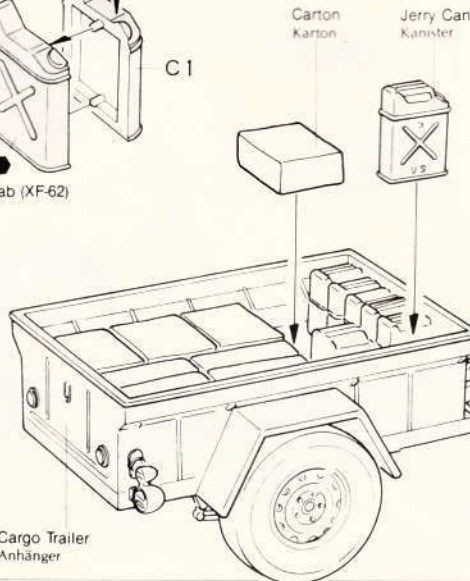
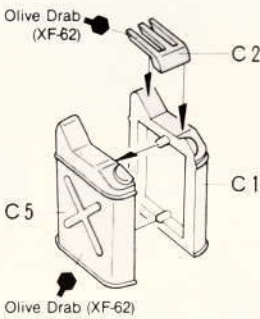


C10



12 Attaching Cargo Trailer
So wird der Anhänger angehängt.

- «Jerry Cans» ★ Make 6 sets.
- «Kanister» ★ 6 Satz machen



PAINTING



APPLYING DECALS

«Painting of the M151A2 & Cargo Trailer»

Both the U.S. Army and Marine Corps utilize 12 standard colors for their painting of vehicles. 8 different camouflage schemes are used according to the time of year and area of use. The soft tops of some vehicles carry the same camouflage as on the vehicle. This pattern is shown in the drawing at the right and on the box sides. Painting of the driver is shown below. Some detail painting should be done during construction and this is called out during assembly.

«Bemalung des M151A2 mit Anhänger»

Die US-Army und das Marine-Corps verwenden 12 Standardfarben für die Bemalung ihrer Fahrzeuge. 8 verschiedene Tarnfarben werden je nach Jahreszeit und Einsatzort verwendet. Das Planenverdeck einiger Fahrzeuge haben die gleiche Tarnung wie das Fahrzeug selbst. Einige Vorschläge für die Bemalung sind auf der Zeichnung rechts und auf den Box-Seiten gezeigt. Die Bemalung des Fahrzeuges selbst ersieht man aus dem Bild unten. Die Bemalung einiger Details sind in der Bauanleitung angegeben und sollten je nach Step sofort gemacht werden.

Colors required:

Folgende Farben werden benötigt:

Flat Black	XF-1
Flat White	XF-2
Khaki Drab	XF-51
Buff	XF-57
Olive Green	XF-58
Red Brown	XF-64
Field Grey	XF-65
Gun Metal	X-10

Not used.
nicht nutzen **A 14 • B 26**

«Painting of Camouflage Suit»

«Bemalung der Uniform»



Helmet
Helm



Hull Red (XF-9) + Khaki (XF-49)
Flat Black (XF-1)
J.N. Green (XF-11)

Khaki (XF-49) + Flat White (XF-2)
or
Flat Green (XF-5) + Flat Yellow (XF-3)



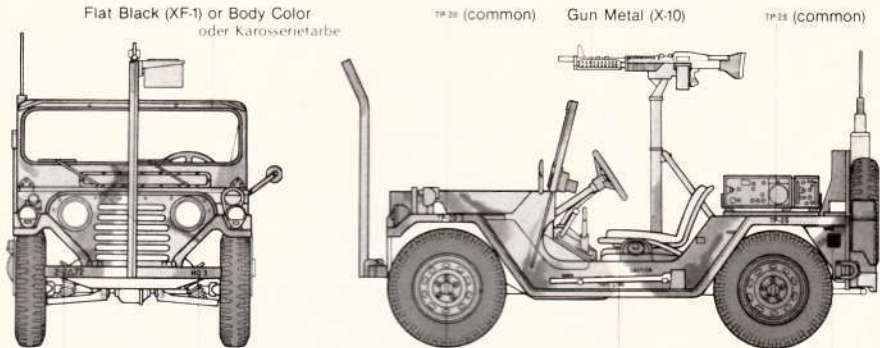
Army version «The 2nd Infantry Div. (Korea)» «The 3rd Armoured Div. (Europe)»

Army Version — mit MG die 2. Infantry Division, 3. Armoured Div.

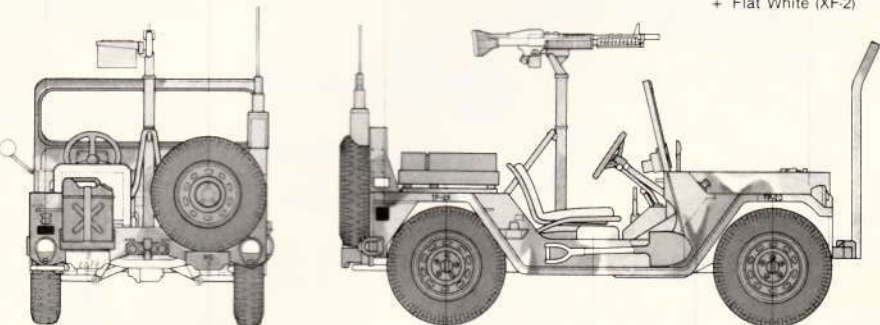
Red Brown (XF-64)
 Buff (XF-57) + Flat White (XF-2)
 Field Grey (XF-65)
 Flat Black (XF-1)
 (2) — The 2nd Infantry Div.
 (3) — The 3rd Armoured Div.

★ Paint M151 with soft top using the same camouflage.

★ Der M151 mit Verdeck wird mit gleichen Farben getarnt.

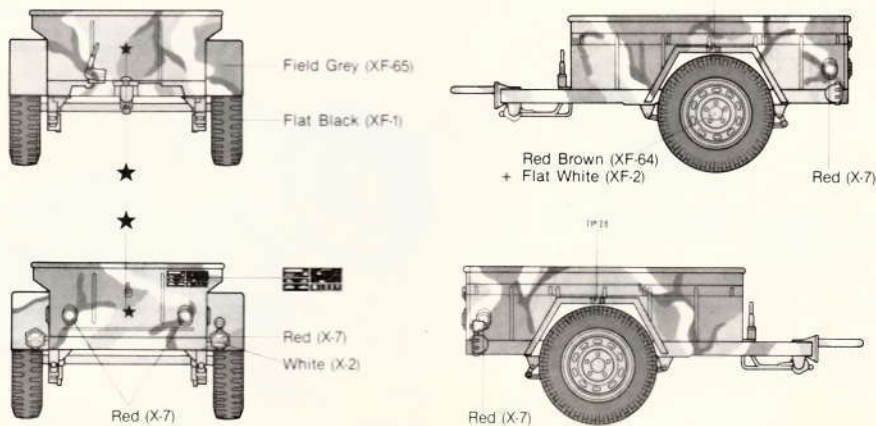
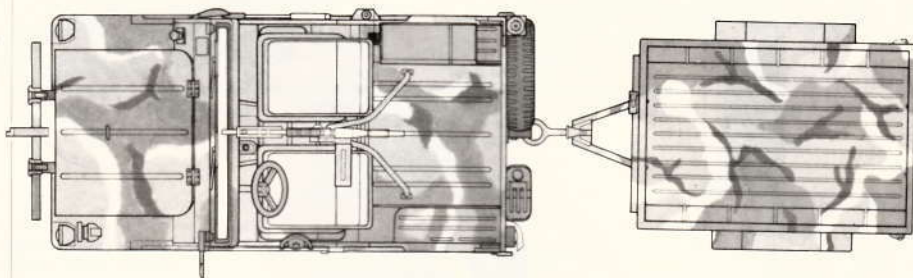


Flat Black (XF-1) or Body Color oder Karosserietarbe
 TP 28 (common) Gun Metal (X-10) TP 28 (common)
 2-2Δ72 (2) HQ 3 (2)
 3Δ.3Δ.32 (3) HQ 5 (3)
 Red Brown (XF-64) + Flat White (XF-2)
 DO NOT PAINT THIS LINE CAUTION (common)
 (common) Field Grey (XF-65) (common) Red Brown (XF-64) + Flat White (XF-2)



(common) Field Grey (XF-65) (common) Red Brown (XF-64) + Flat White (XF-2)
 2 2Δ72 (2) HQ 3 (2)
 3Δ.3Δ.32 (3) HQ 5 (3)
 TP 28 (common) Buff (XF-57) + Flat White (XF-2) Flat Black (XF-1) TP 28 (common)

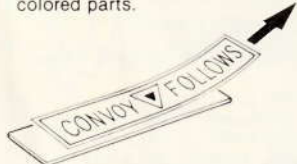
★ Rear seat is not attached.



Field Grey (XF-65)
 Flat Black (XF-1)
 Red (X-7)
 White (X-2)
 Red (X-7)
 TP 28
 Red Brown (XF-64) + Flat White (XF-2) Red (X-7)
 Red (X-7)

◀Decal Application▶

- (1) Remove all dust, dirt and adhesive smears with a wet cloth before applying any decals.
- (2) The decal to be applied should be removed beforehand from the decal sheet. Cut off translucent film along colored parts.



- (3) Dip the decal in tepid water for about 10 seconds and then remove it onto a clean cloth. Be careful of over immersion to avoid loss of decal's adhesive.
- (4) Hold the backing sheet edge and slide the decal onto the model.
- (5) Wet the decal with a little water on your finger so that it can be moved more easily into position.
- (6) Press the decal down gently with a clean soft cloth to remove air bubbles and until all excess water has been fully absorbed. When a decal has to be applied to a surface which is uneven or curved, press the decal down with a hot towel so that the decal will fit the contours perfectly. Cut off the excess transparent portion around each decal. The decal must then not be touched until dry.



◀Abziehbilder - Decals▶

- (1) Staub, Schmutz und Klebstoffreste mit nassem Tuch entfernen.
- (2) Decals erst ausschneiden entlang den Linien.
- (3) Decals in Wasser legen, dann nach 10 Sekunden auf z. B. Handtuch legen und etwas abtrocknen lassen.
- (4) Decal an der Unterlage halten und Bild auf das Modell schieben.
- (5) Mit etwas Wasser auf dem Finger lässt sich das Decal noch etwas verschieben.
- (6) Decal mit etwas Stoff gut andrücken um die Luftblasen zu entfernen und das Wasser abzutrocknen. An unebenen Stellen kann man mit heissen Tuch das Decal besser andrücken. Transparente Überreste am Decal abschneiden. Decal nicht mehr berühren, bis getrocknet ist.

BUILD A COLLECTION OF TAMIYA
1/35 SCALE TANK MODELS
1/35 M151A2 TOW MISSILE LAUNCHER

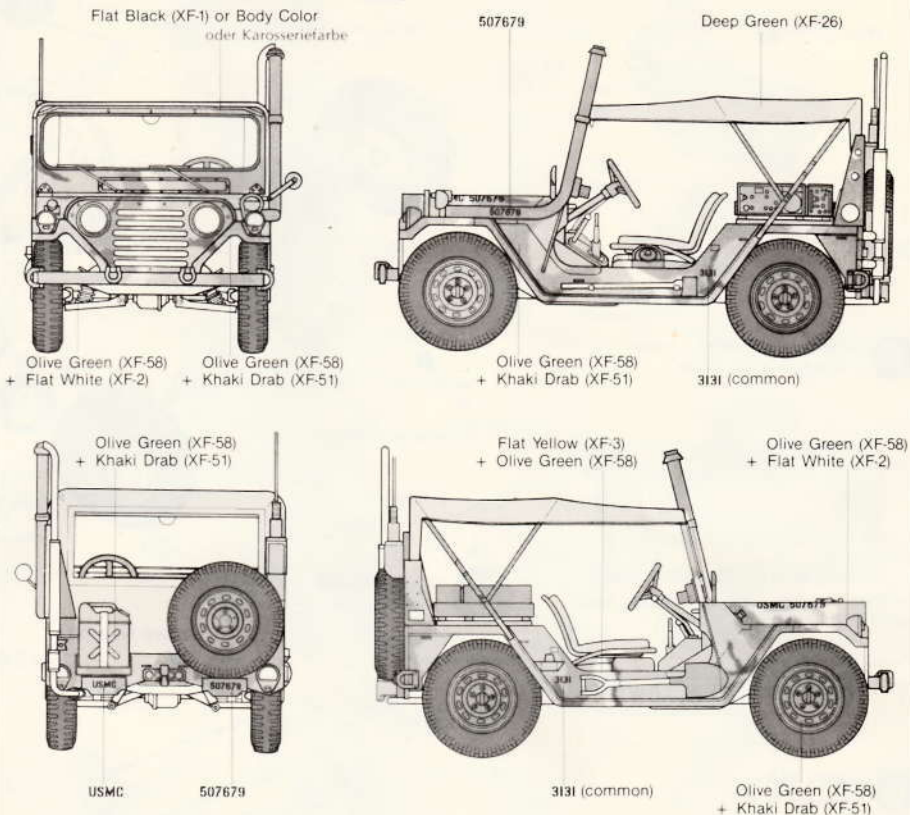


Marine Corps version ◀U.S. Marine Corps, Camp Fuji, Japan▶

Marine Corps Version ◀U.S. Marine Corps, Camp Fuji, Japan▶

- Olive Green (XF-58) + Flat White (XF-2)
- Olive Green (XF-58) + Khaki Drab (XF-51)
- Flat Yellow (XF-3) + Olive Green (XF-58)
- Flat Black (XF-1)

★Paint M151 with soft top using the same camouflage.



★Apply camouflage scheme, shown below, then attach soft top.

