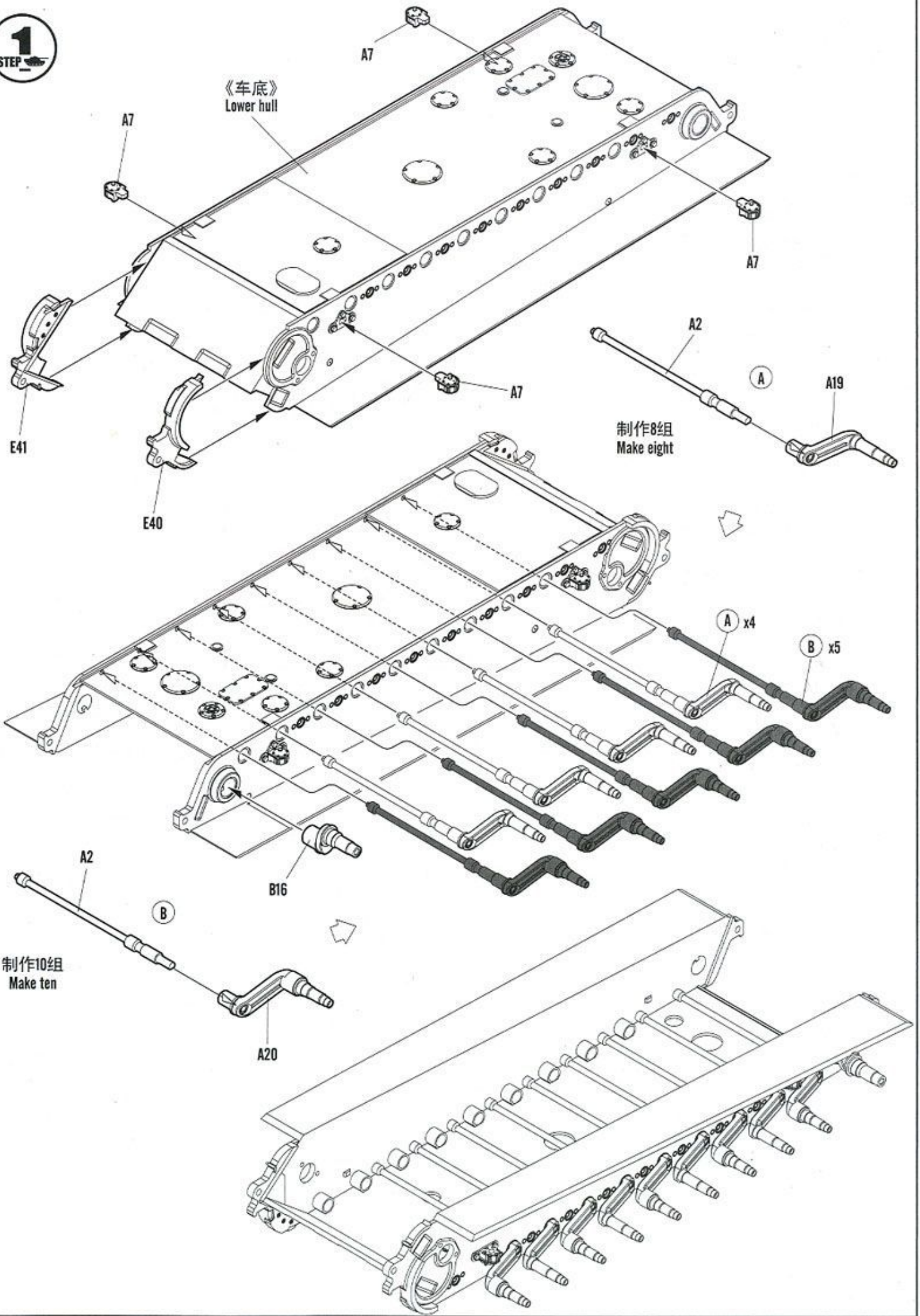


**1**  
STEP

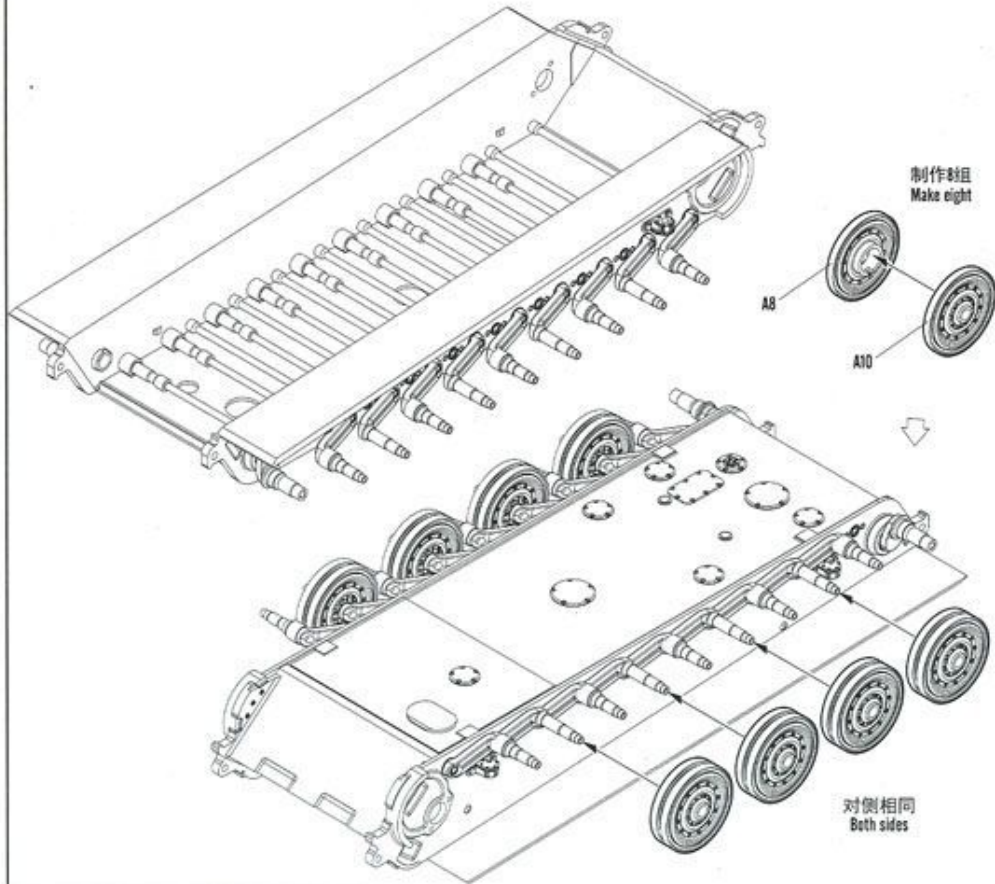
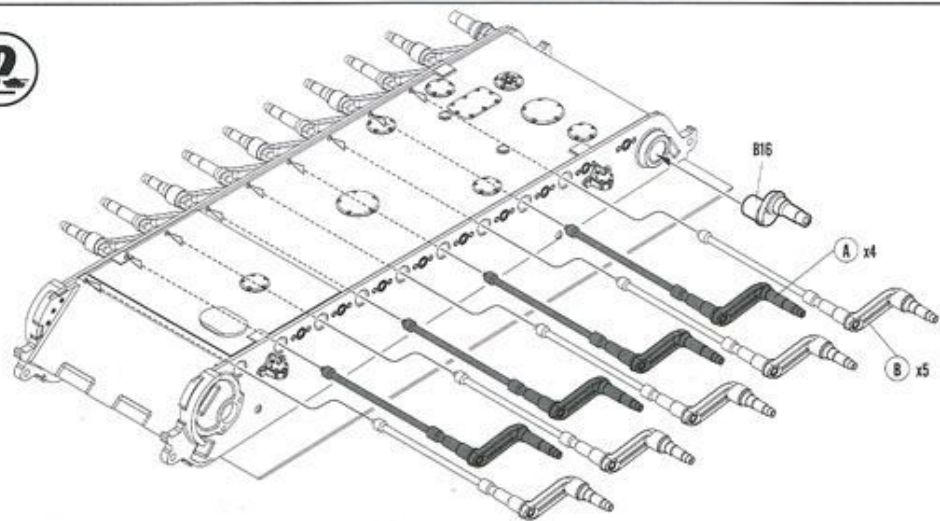
《车底》  
Lower hull



制作8组  
Make eight

制作10组  
Make ten

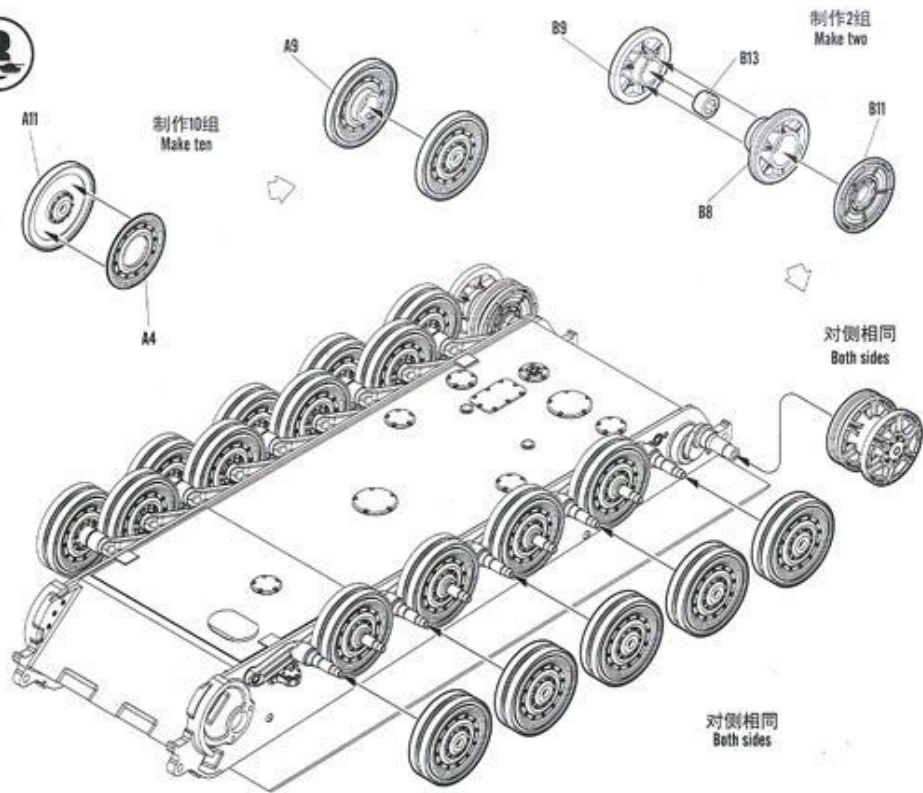
2  
STEP



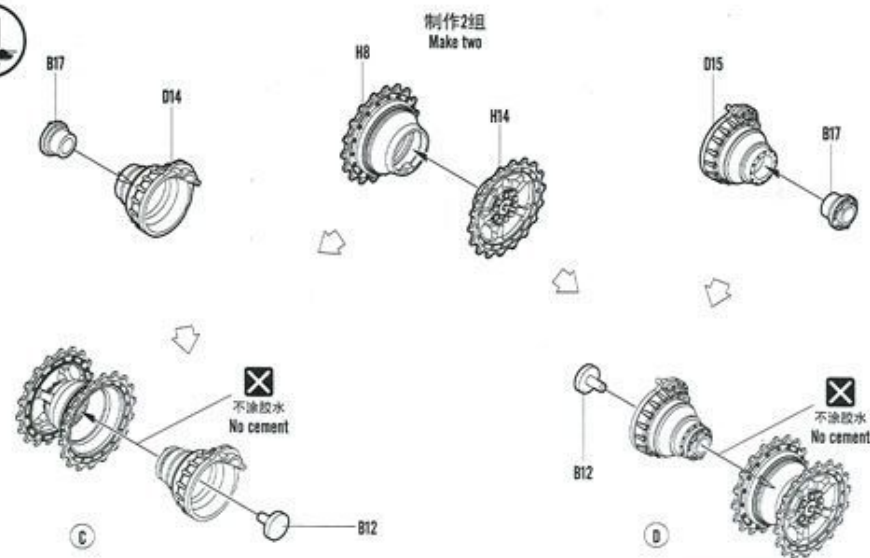
84532

4

3  
STEP



4  
STEP

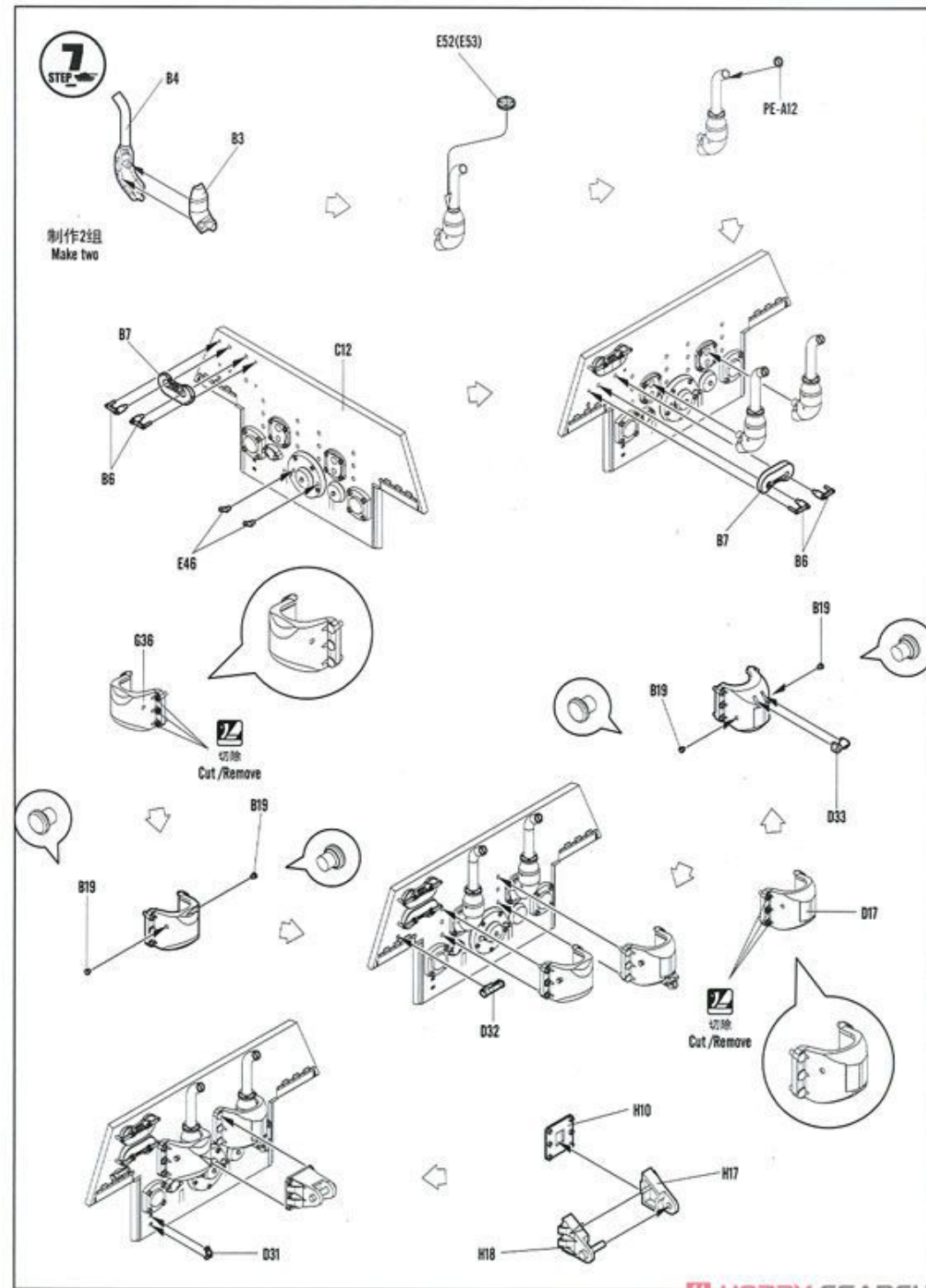
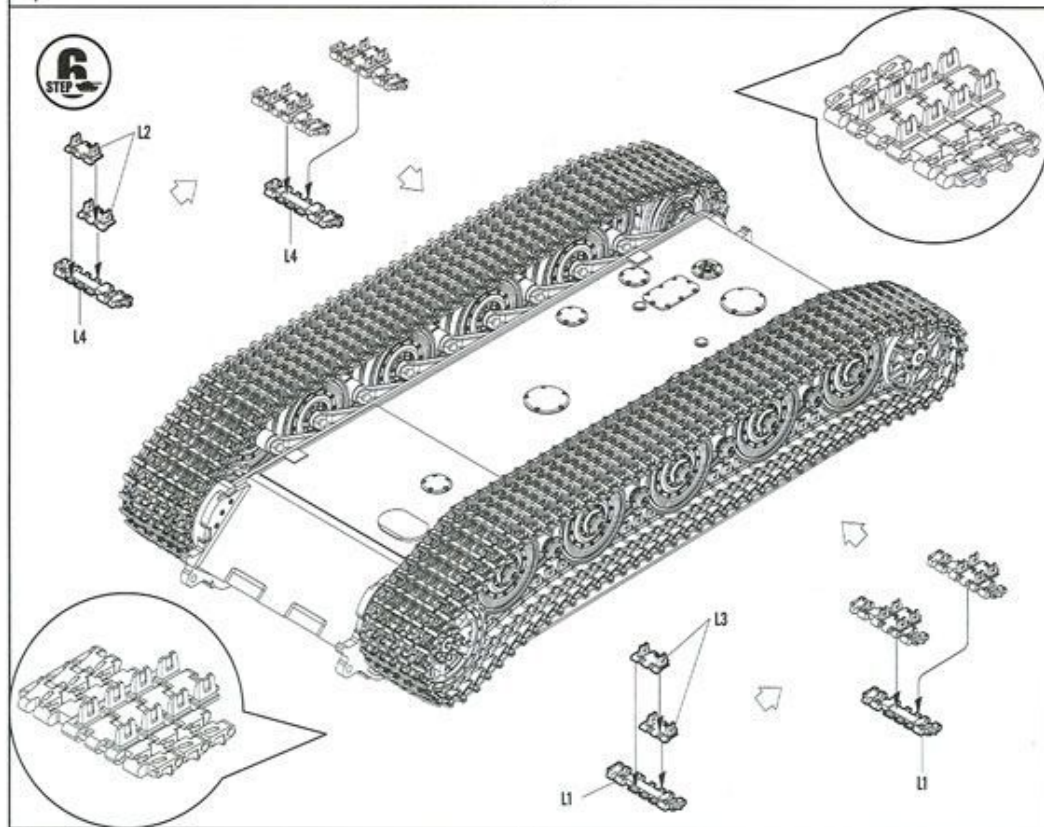
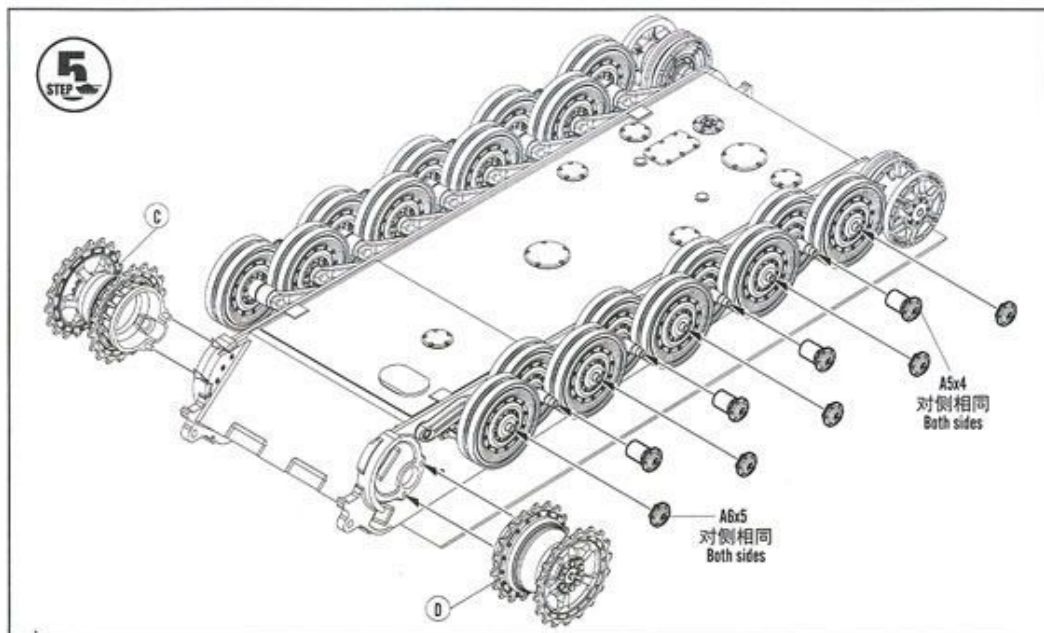


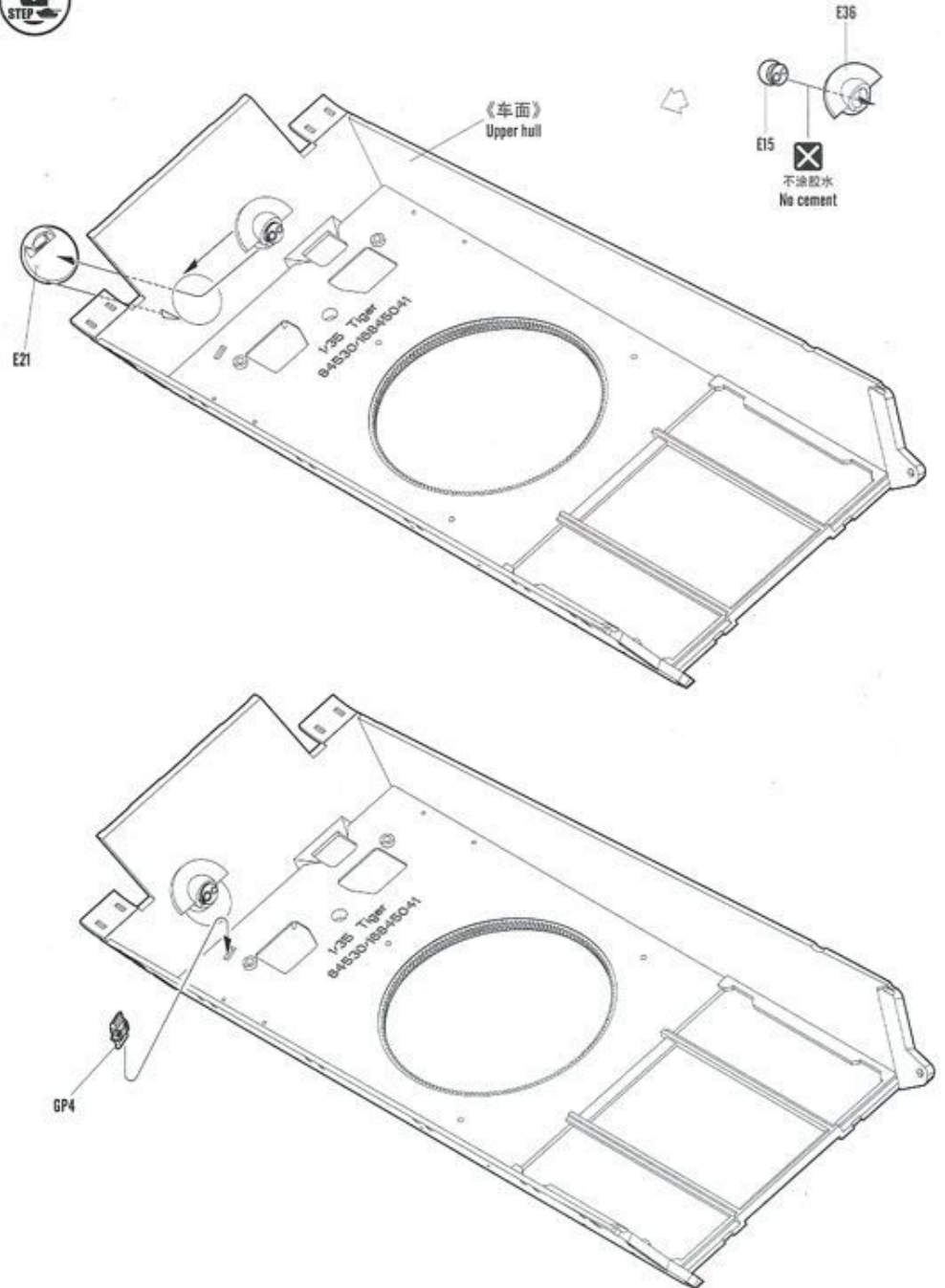
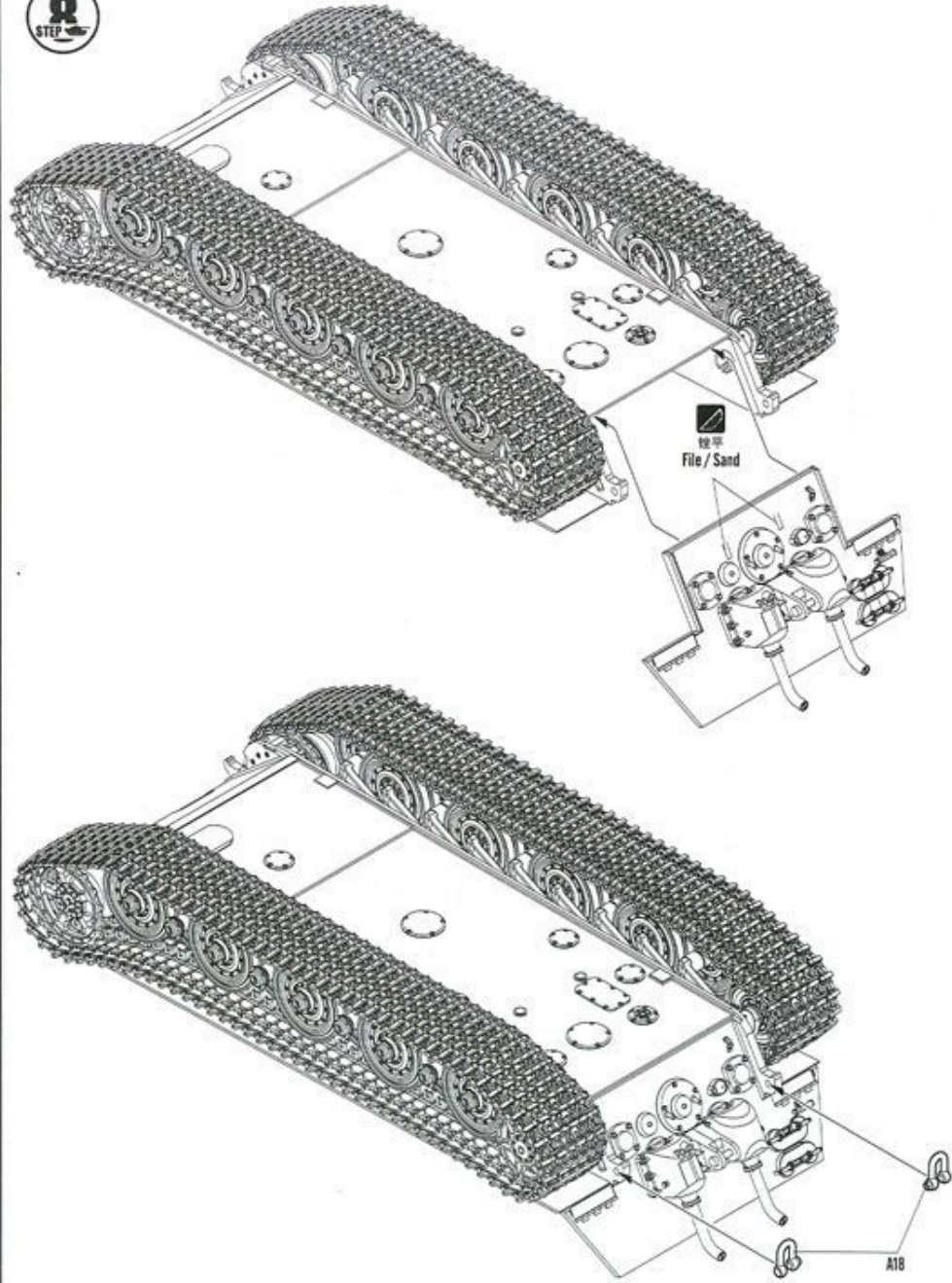
84532

5

HOBBY SEARCH

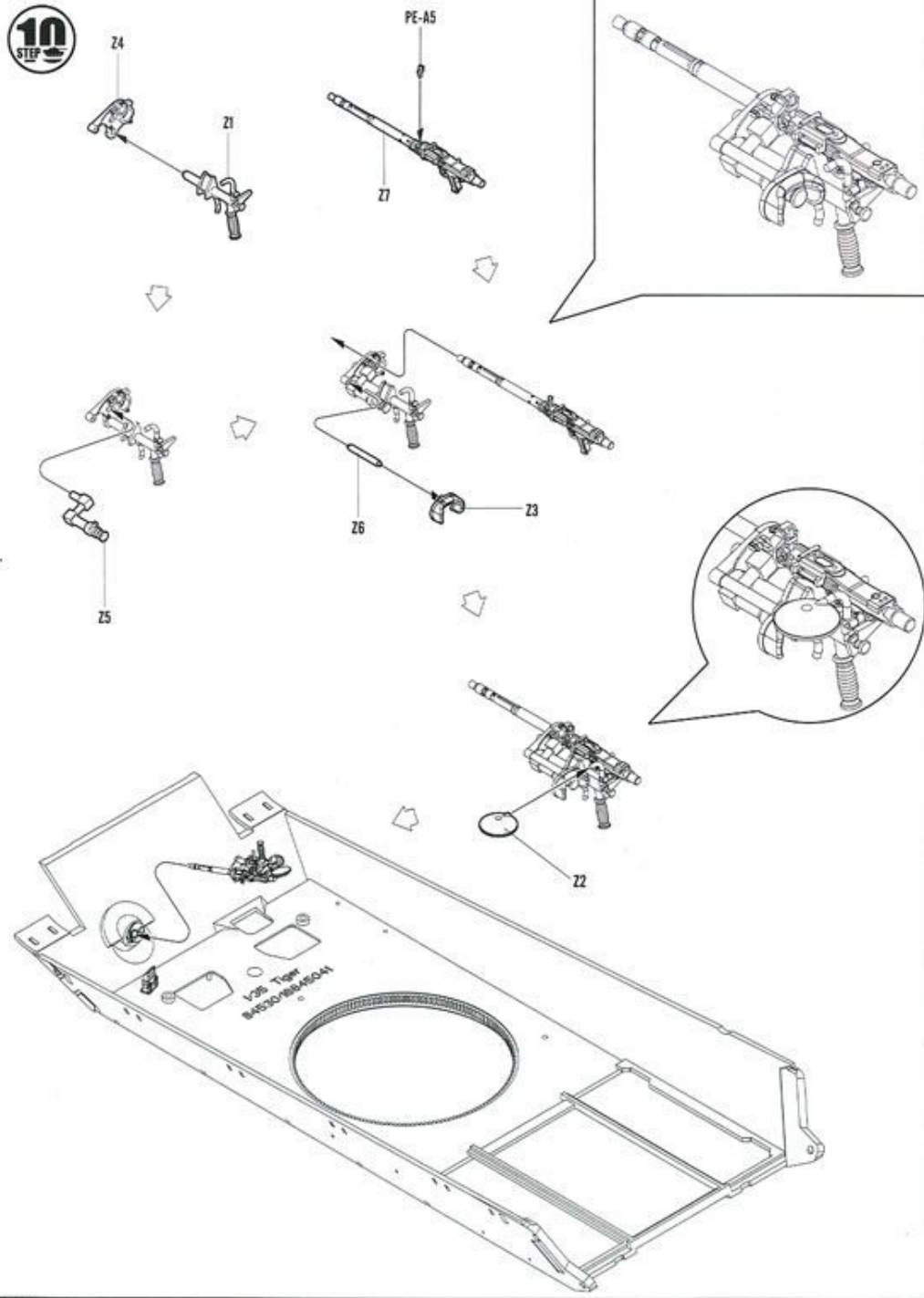








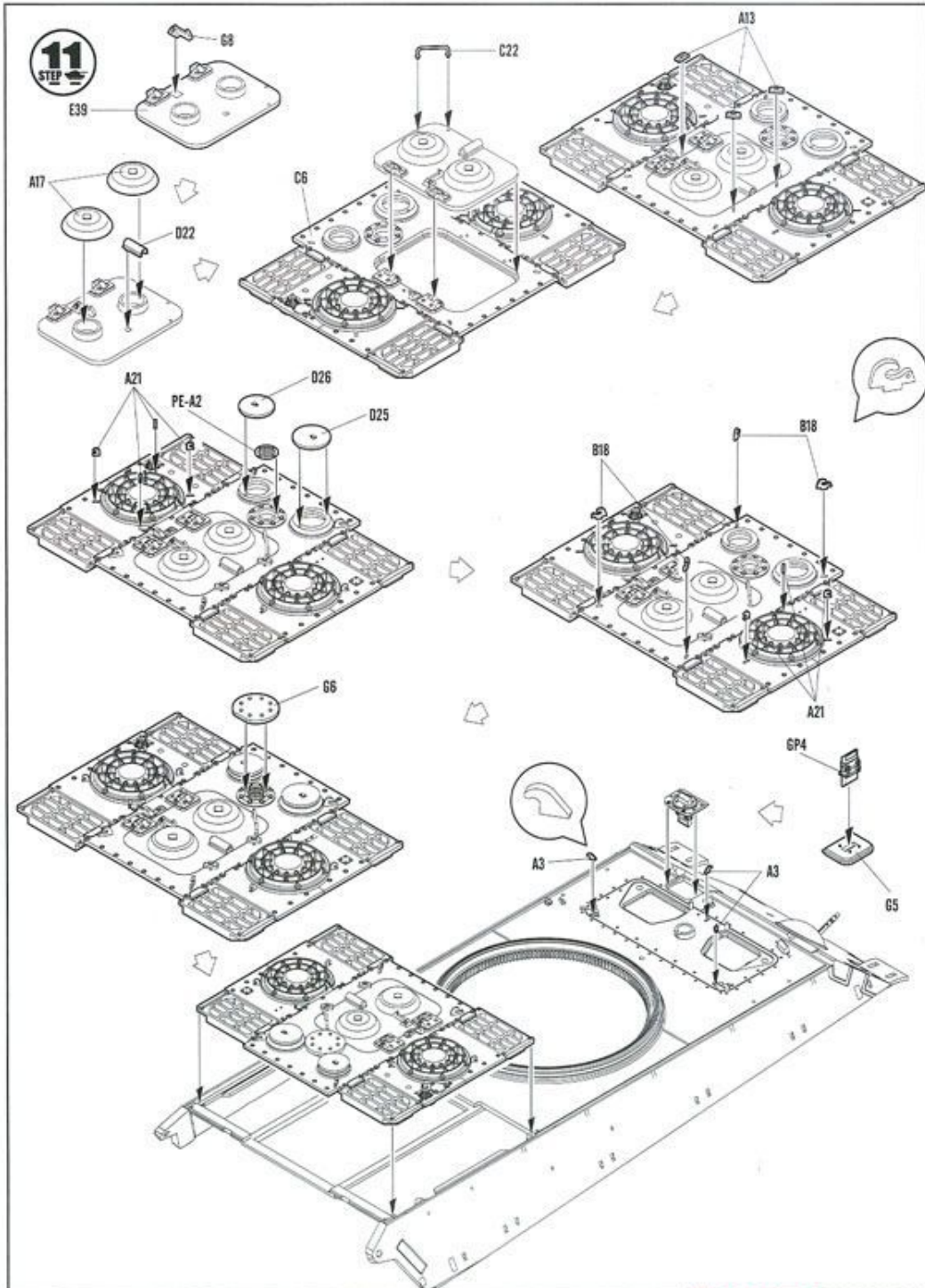
10  
STEP



84532

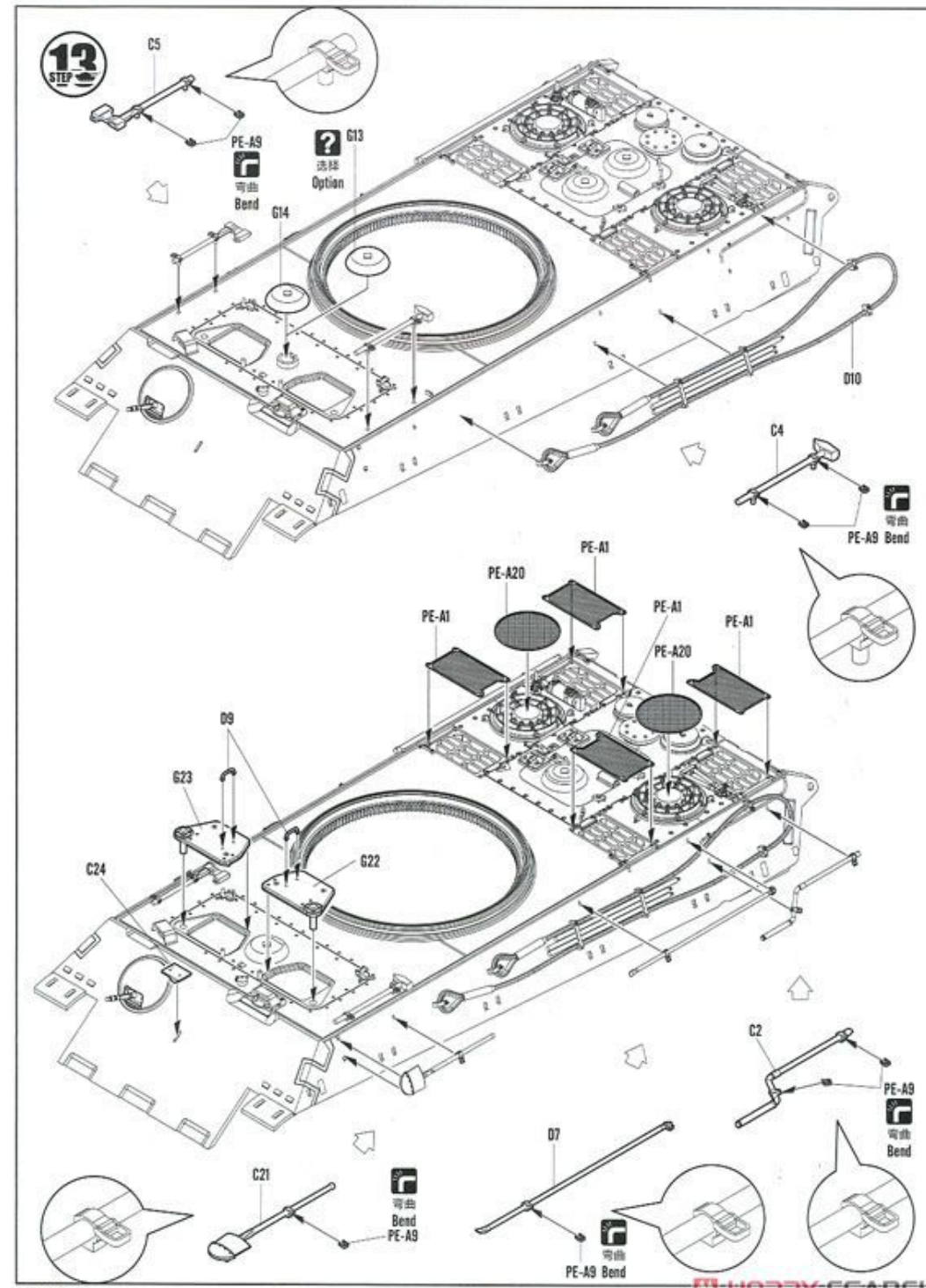
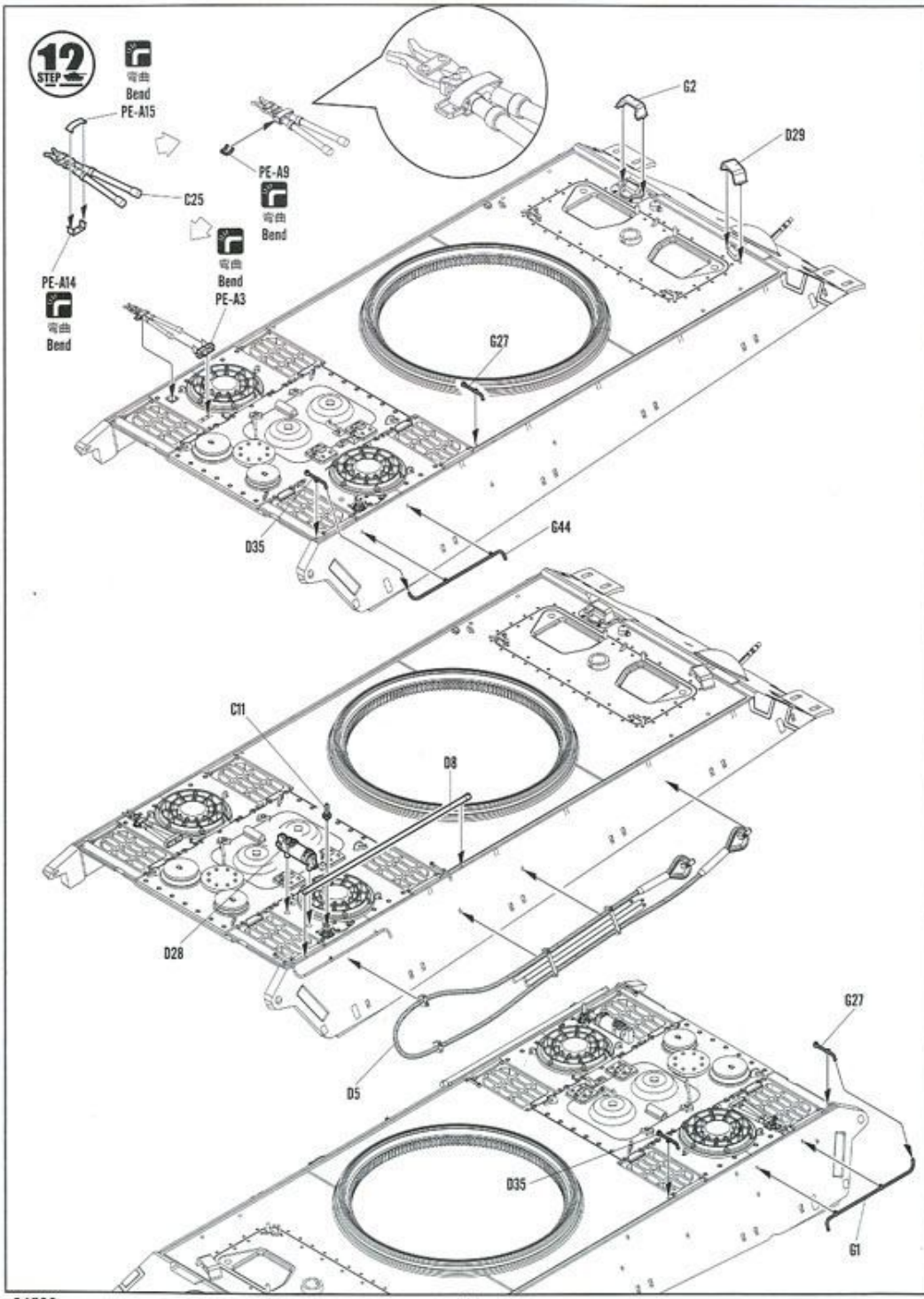
10

11  
STEP

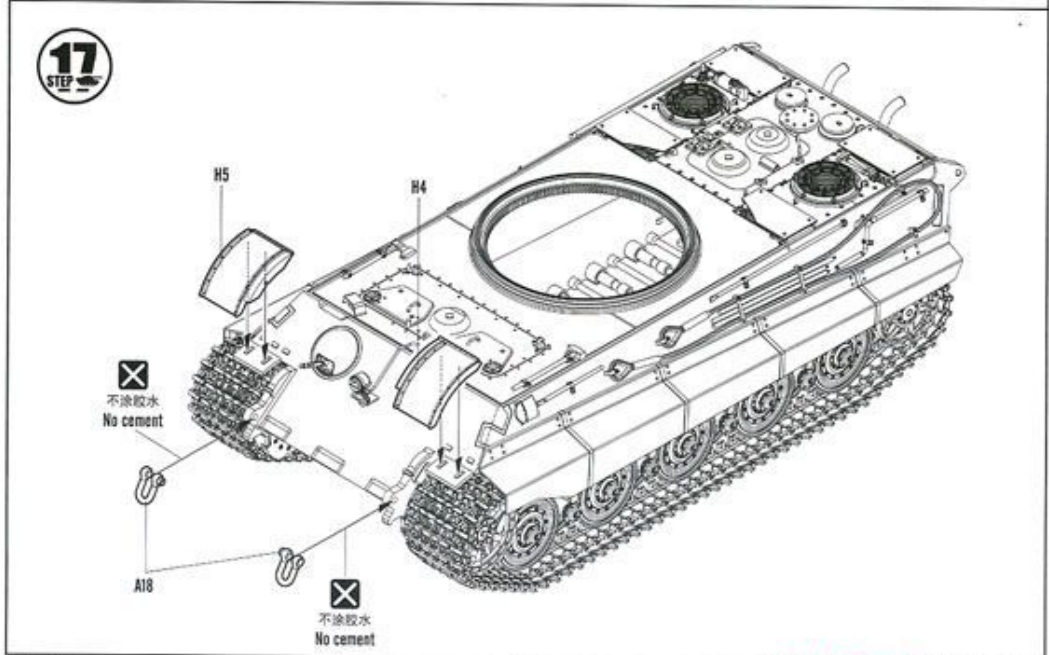
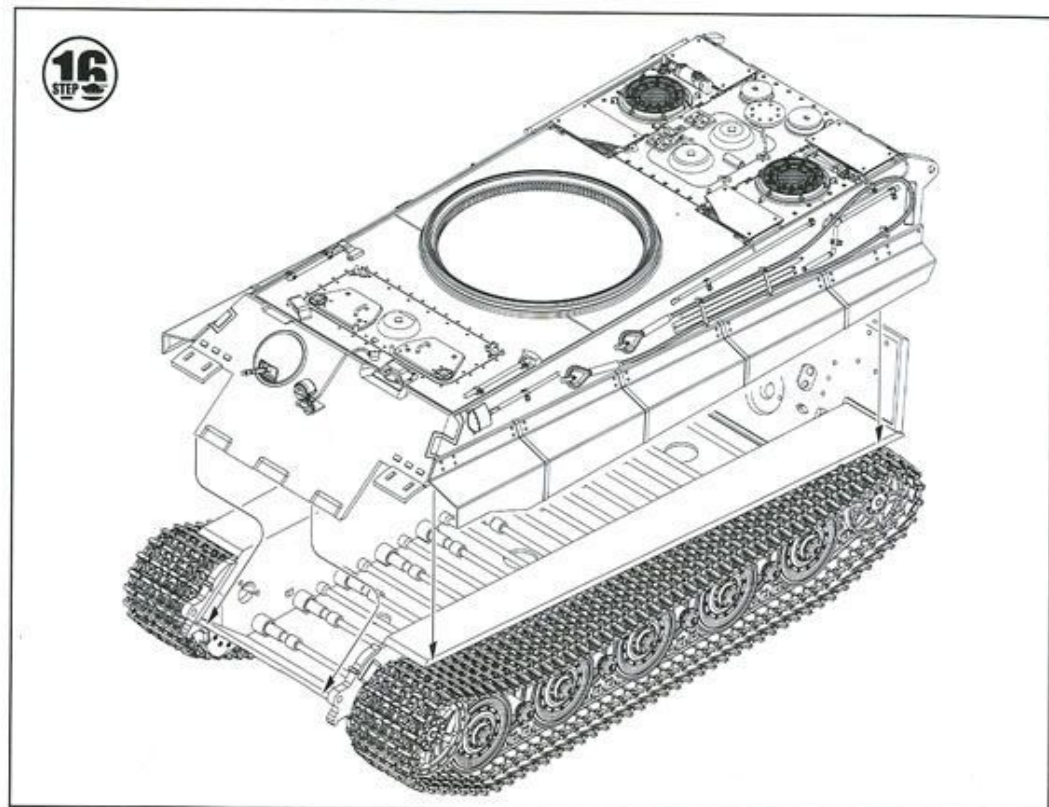
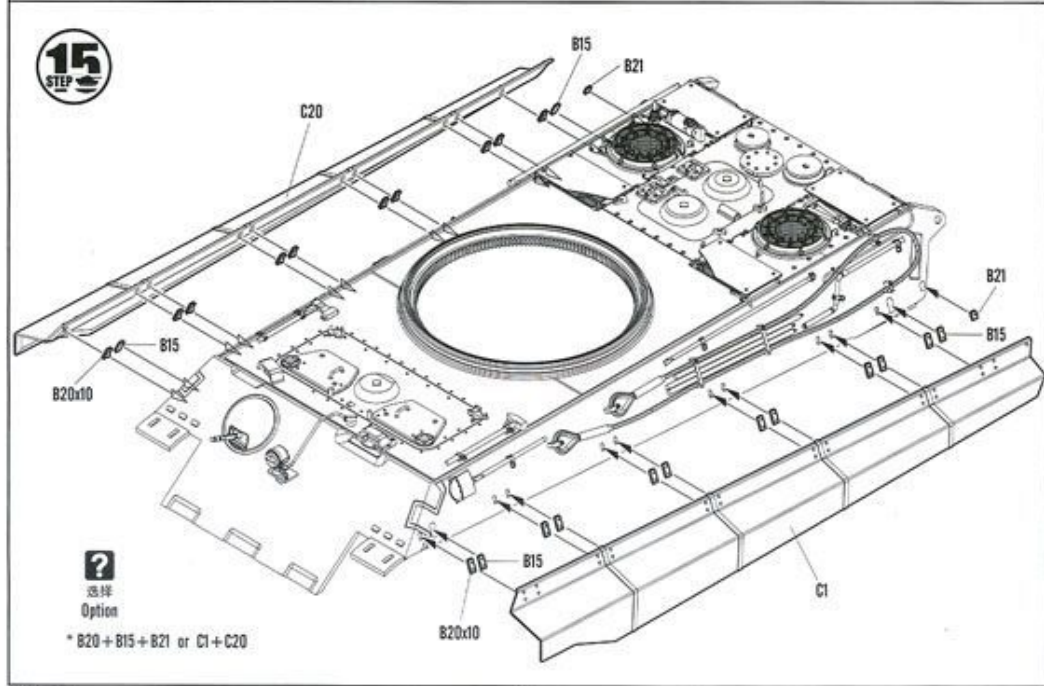
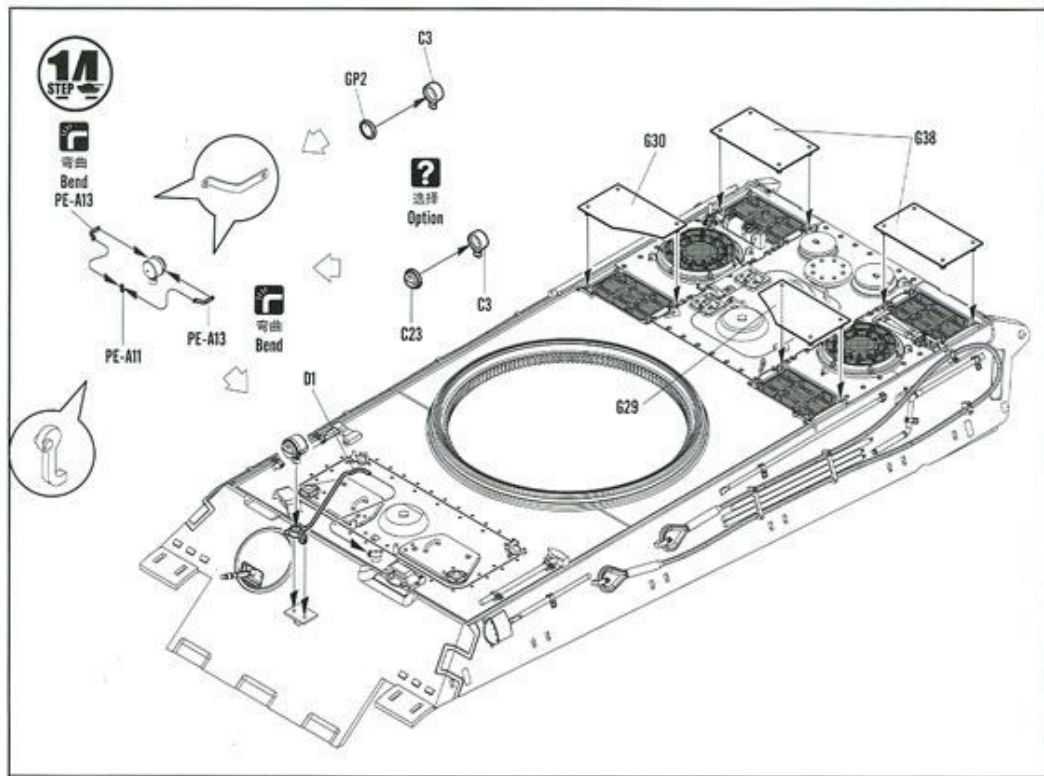


84532

11

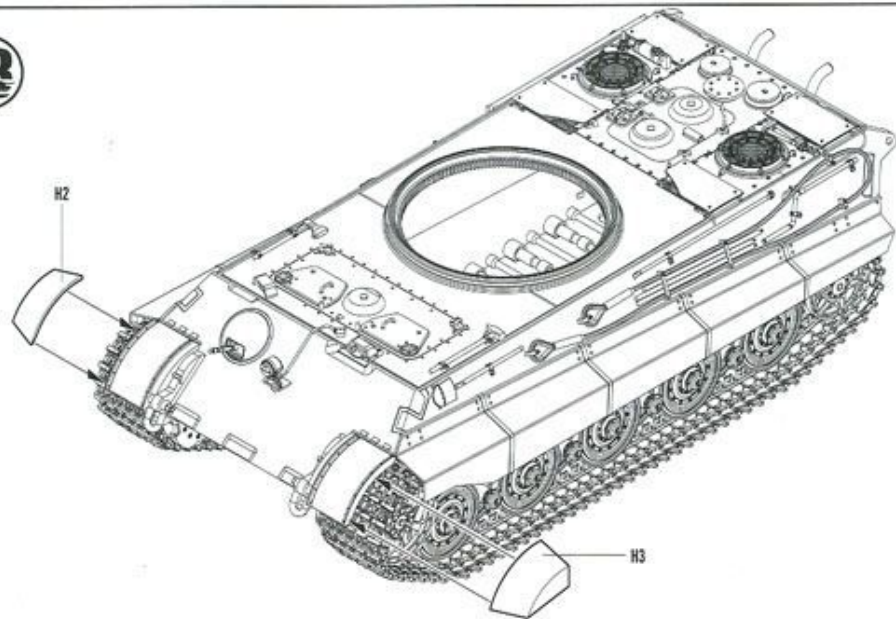




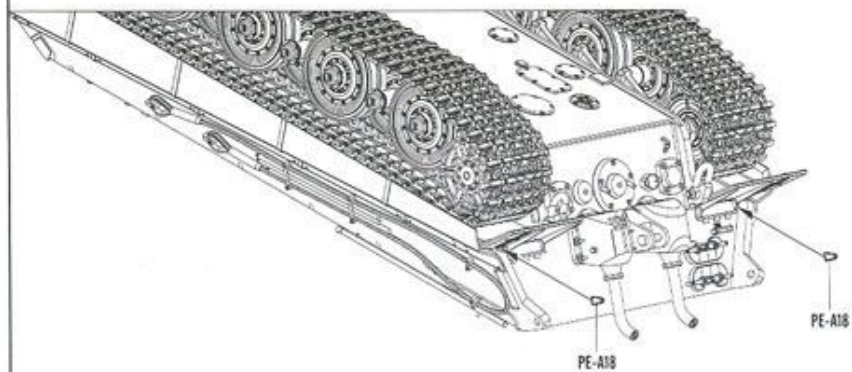
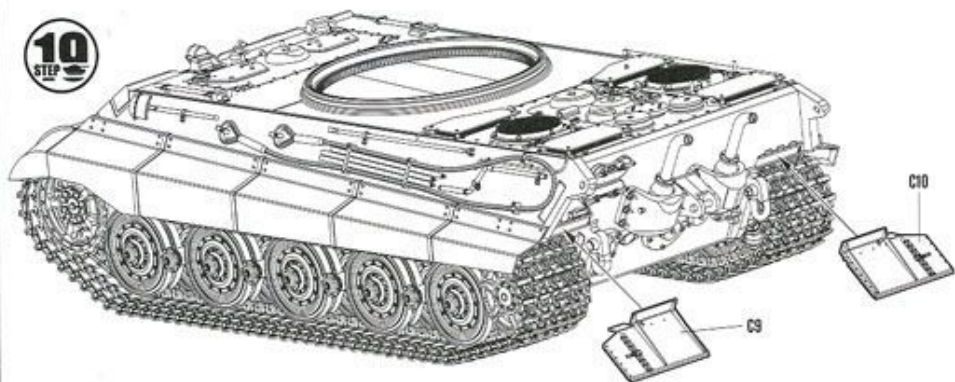




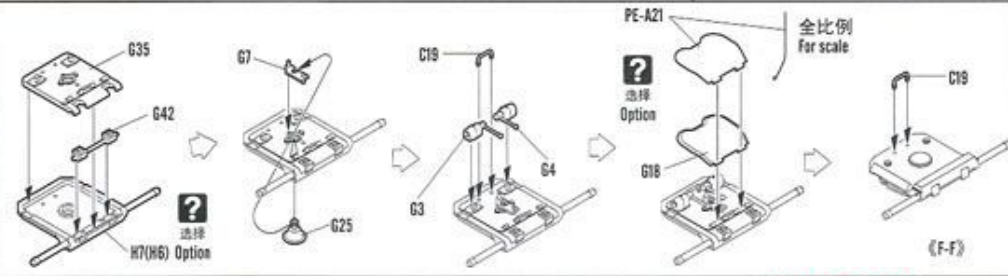
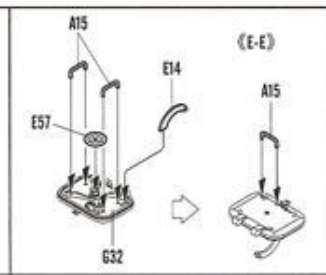
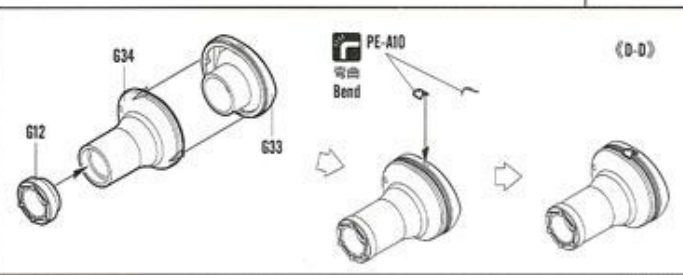
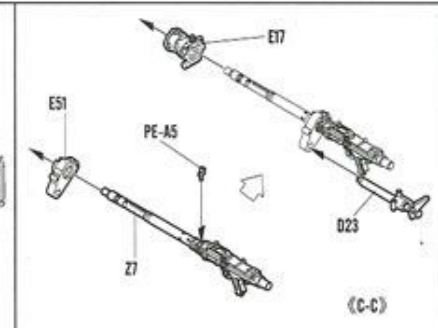
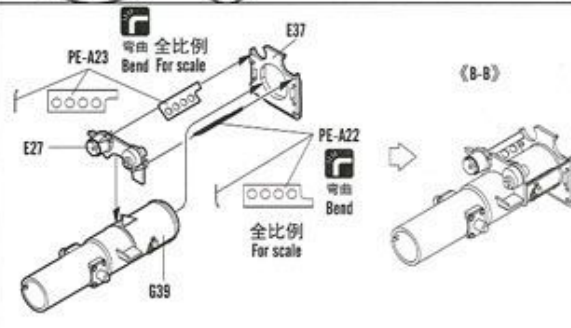
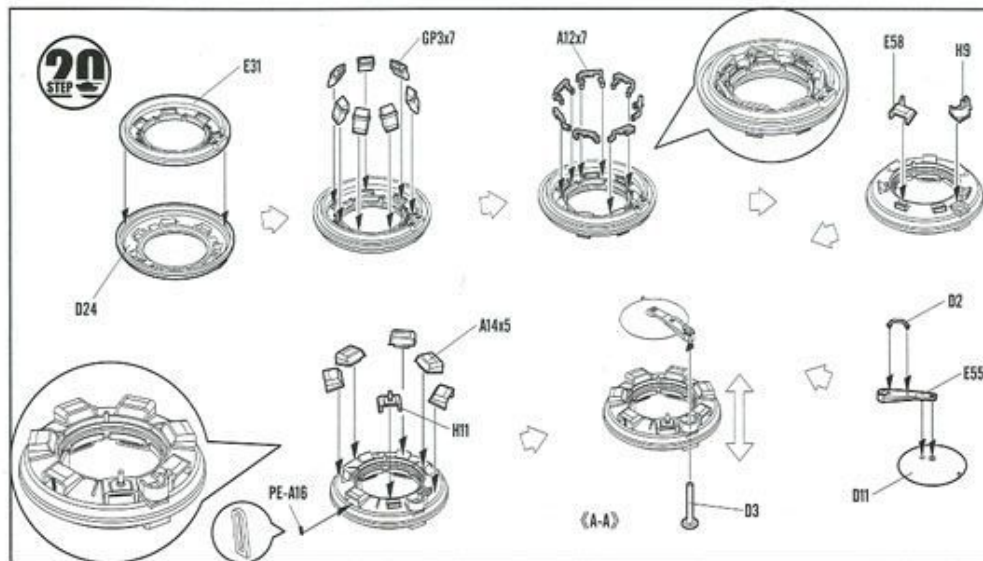
18  
STEP



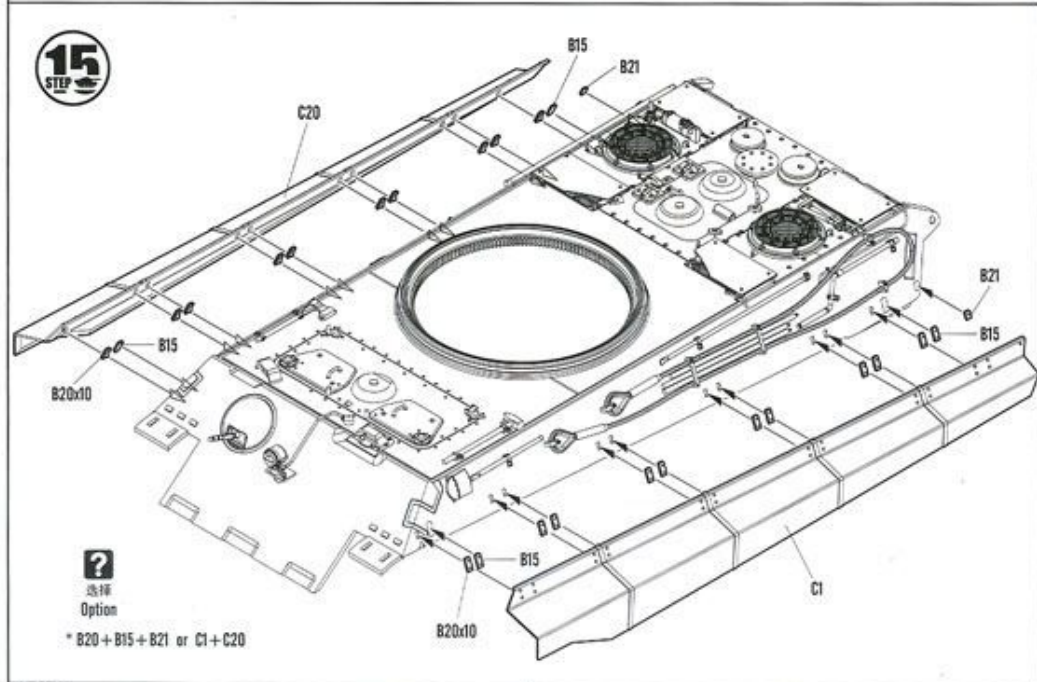
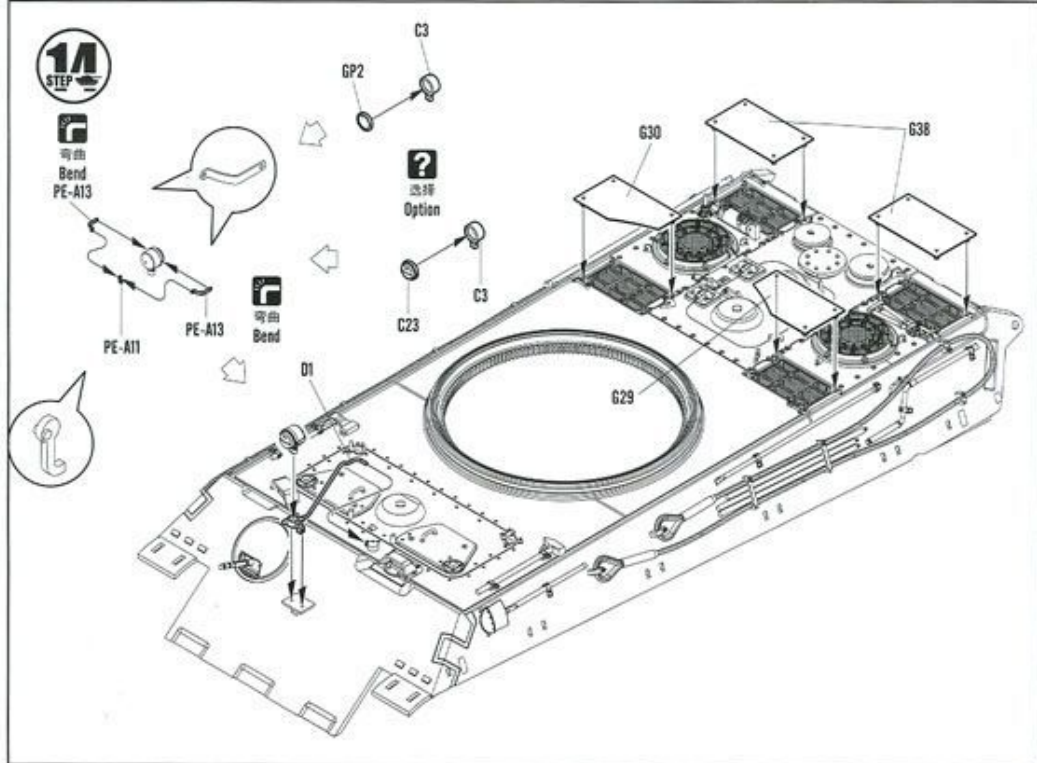
19  
STEP



20  
STEP

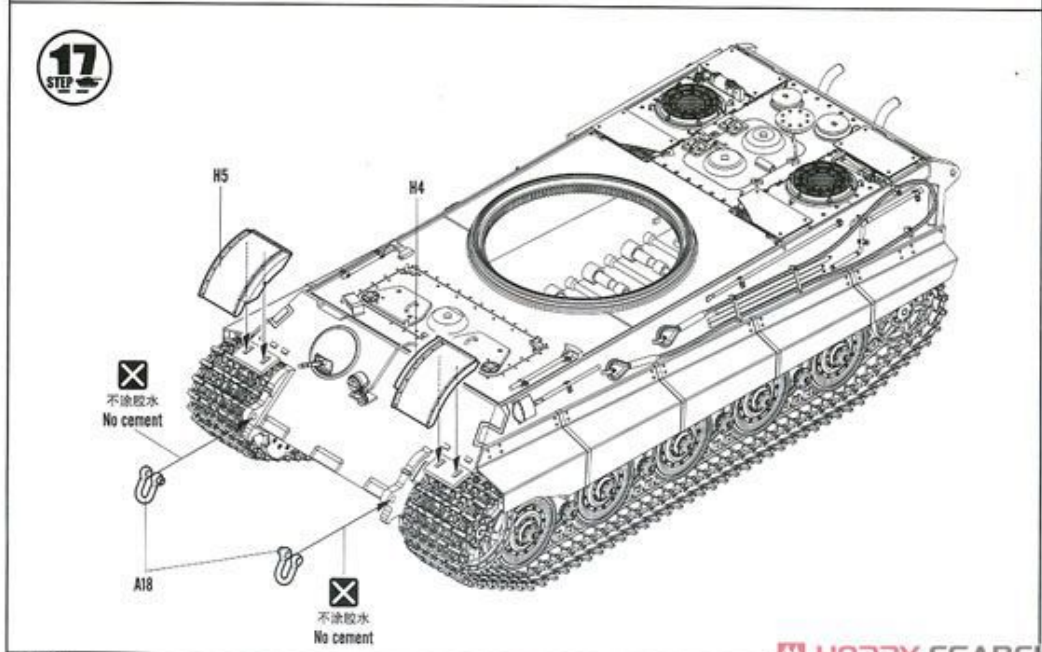
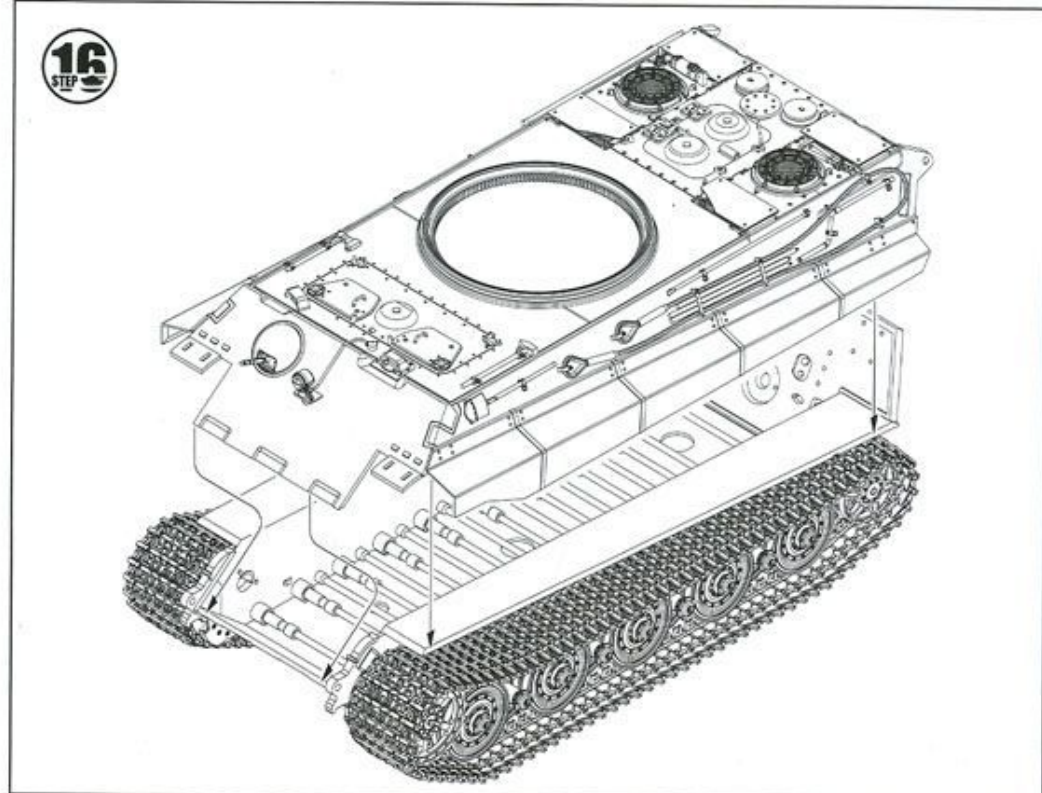






84532

14

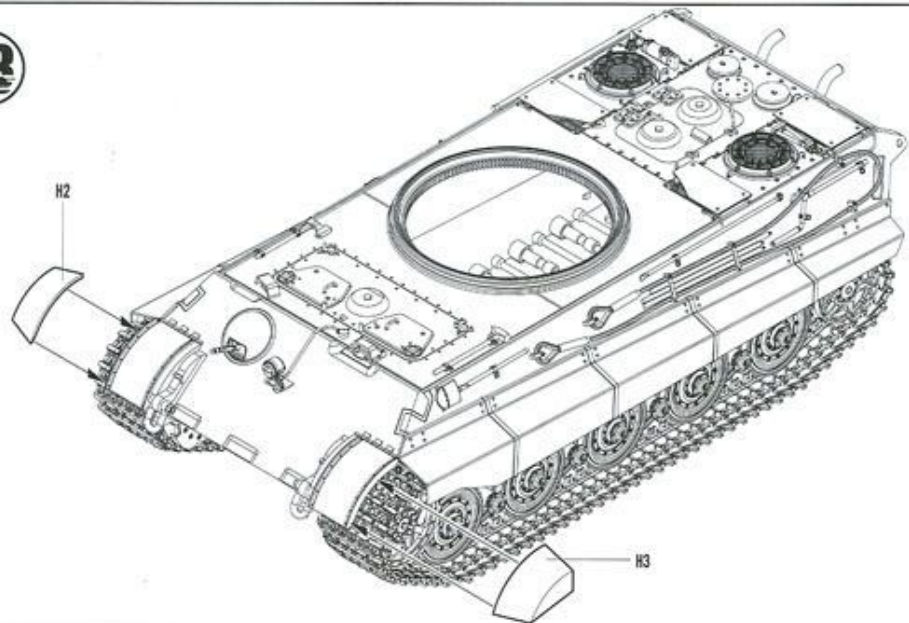


84532

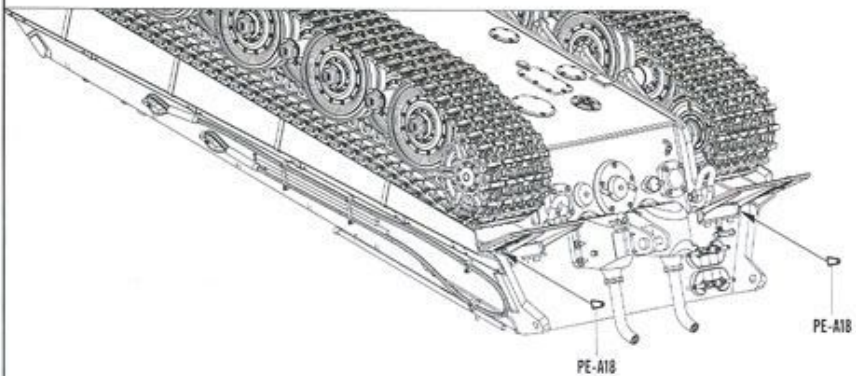
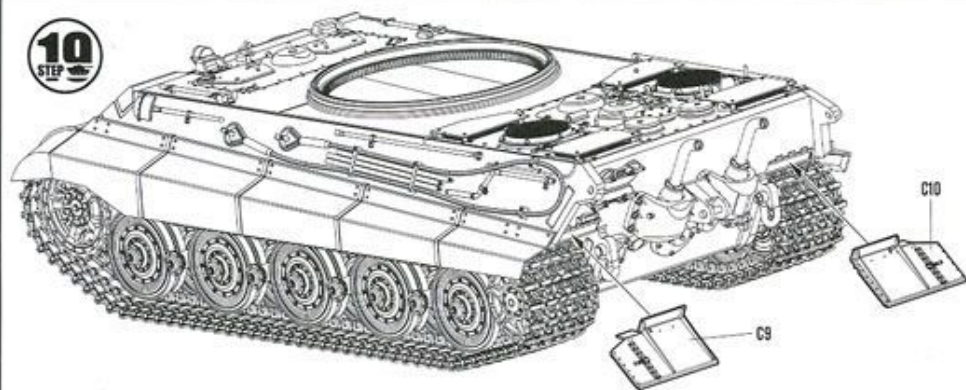
15



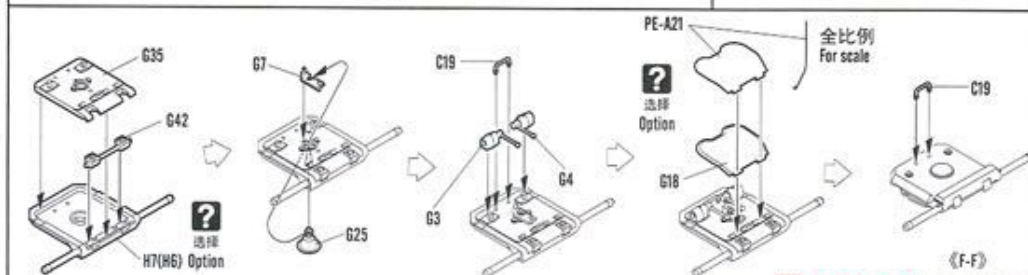
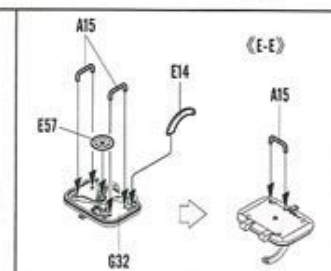
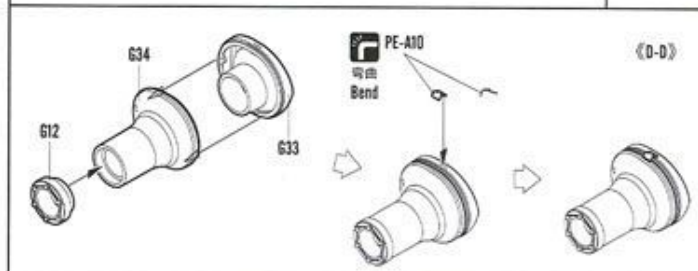
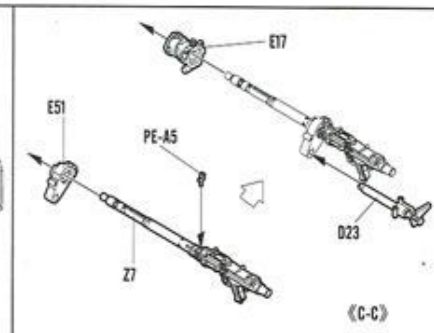
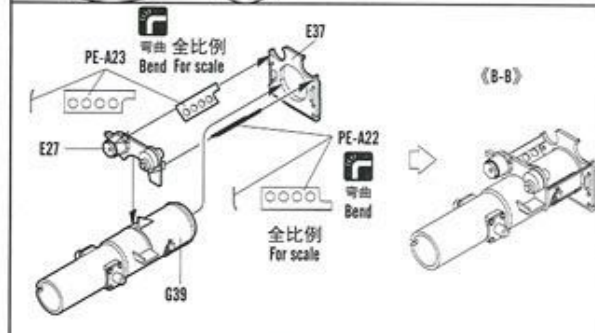
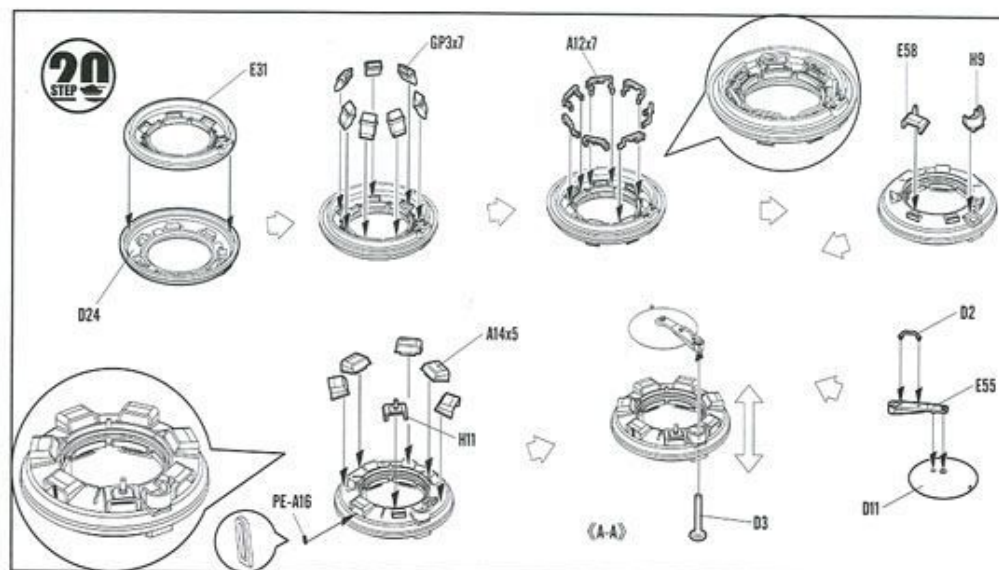
18  
STEP



10  
STEP



20  
STEP

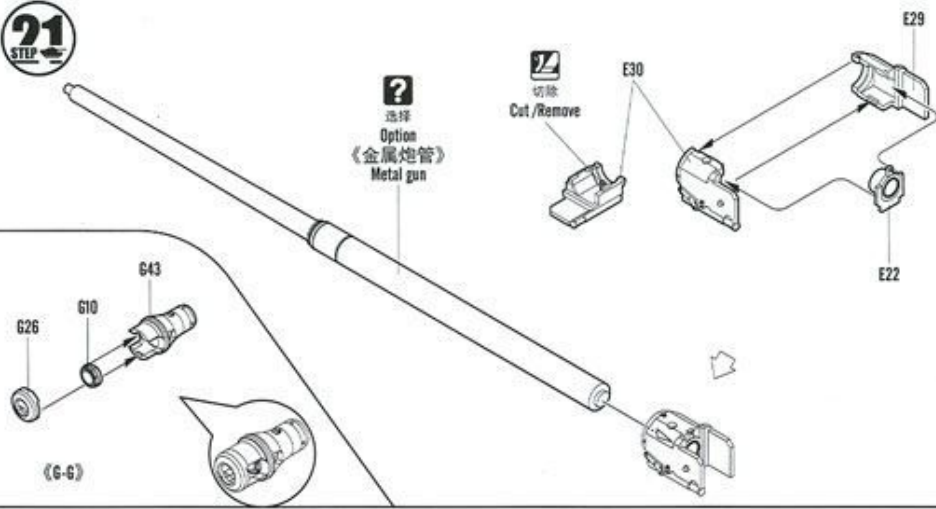




21  
STEP

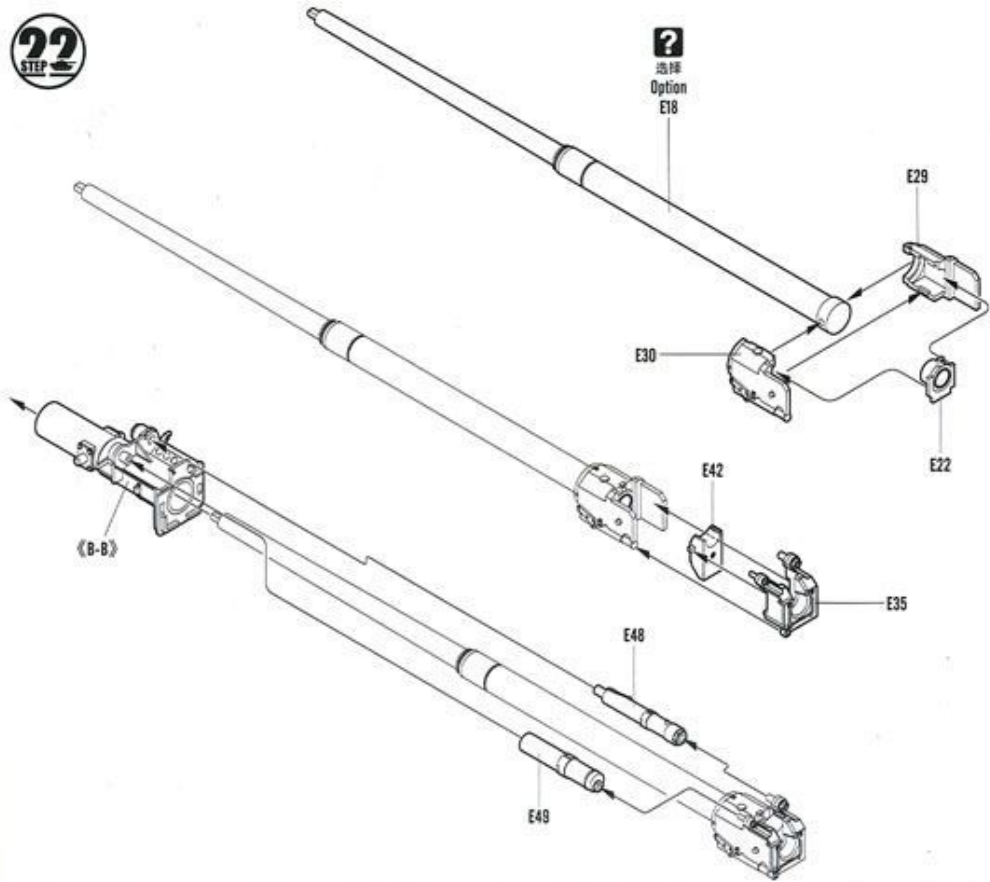
?  
选择  
Option  
《金属炮管》  
Metal gun

切除  
Cut/Remove

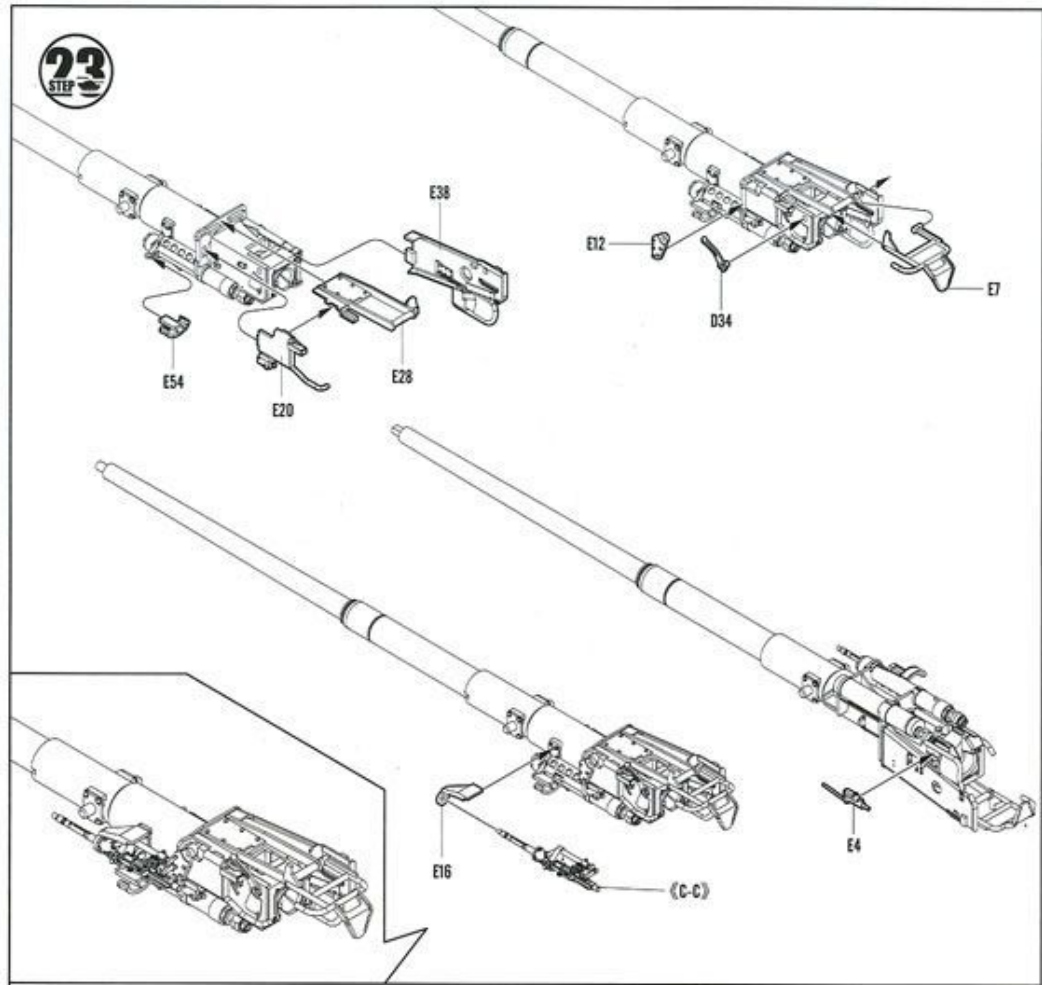


22  
STEP

?  
选择  
Option  
E18



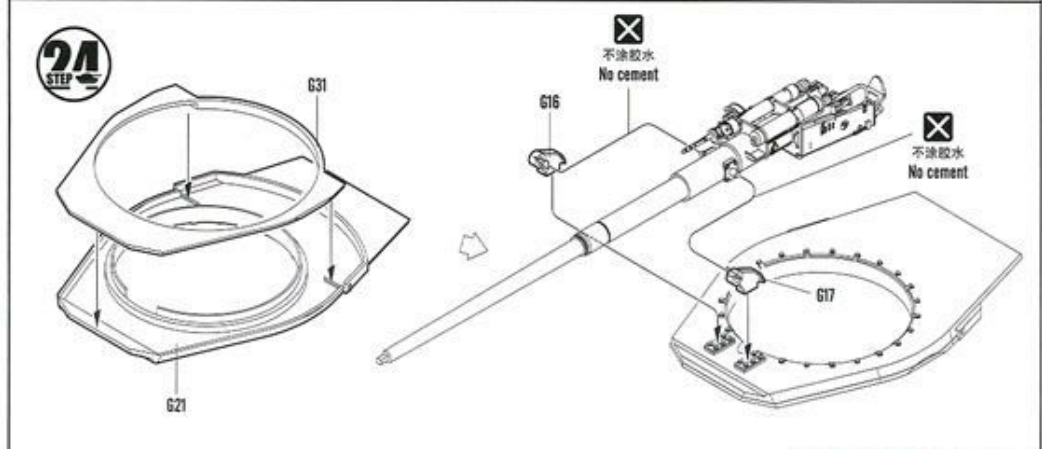
23  
STEP

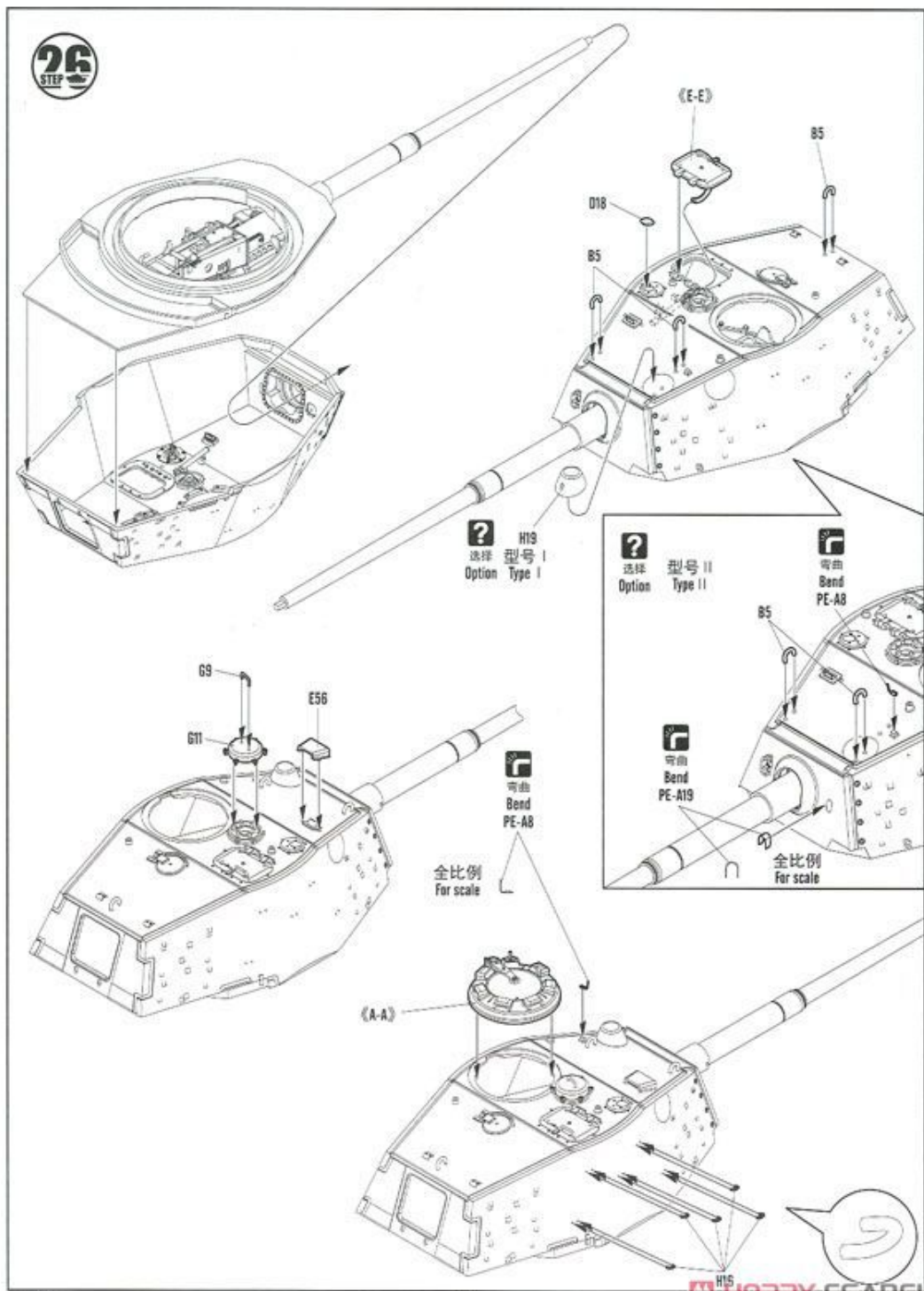
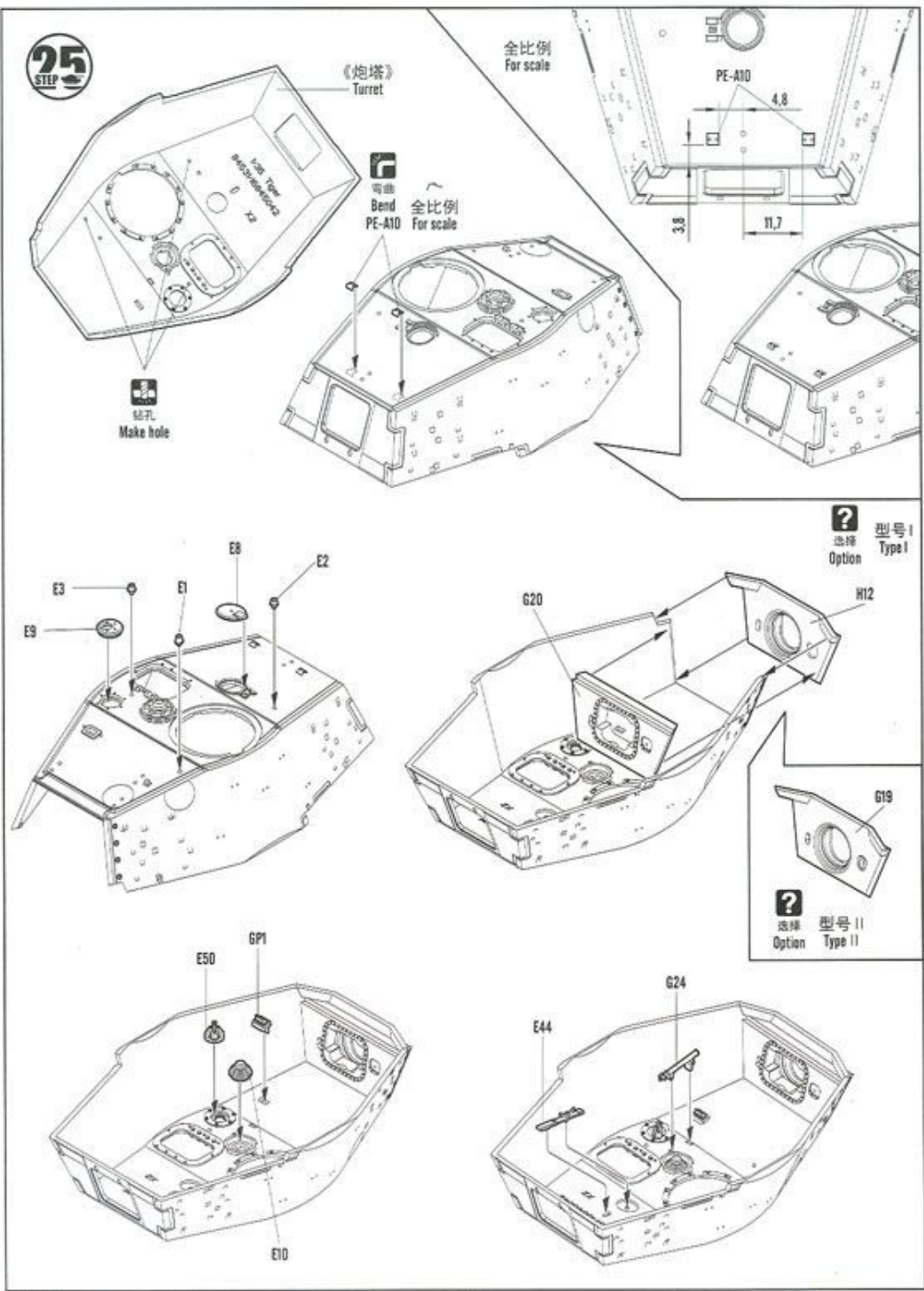


24  
STEP

✗  
不要胶水  
No cement

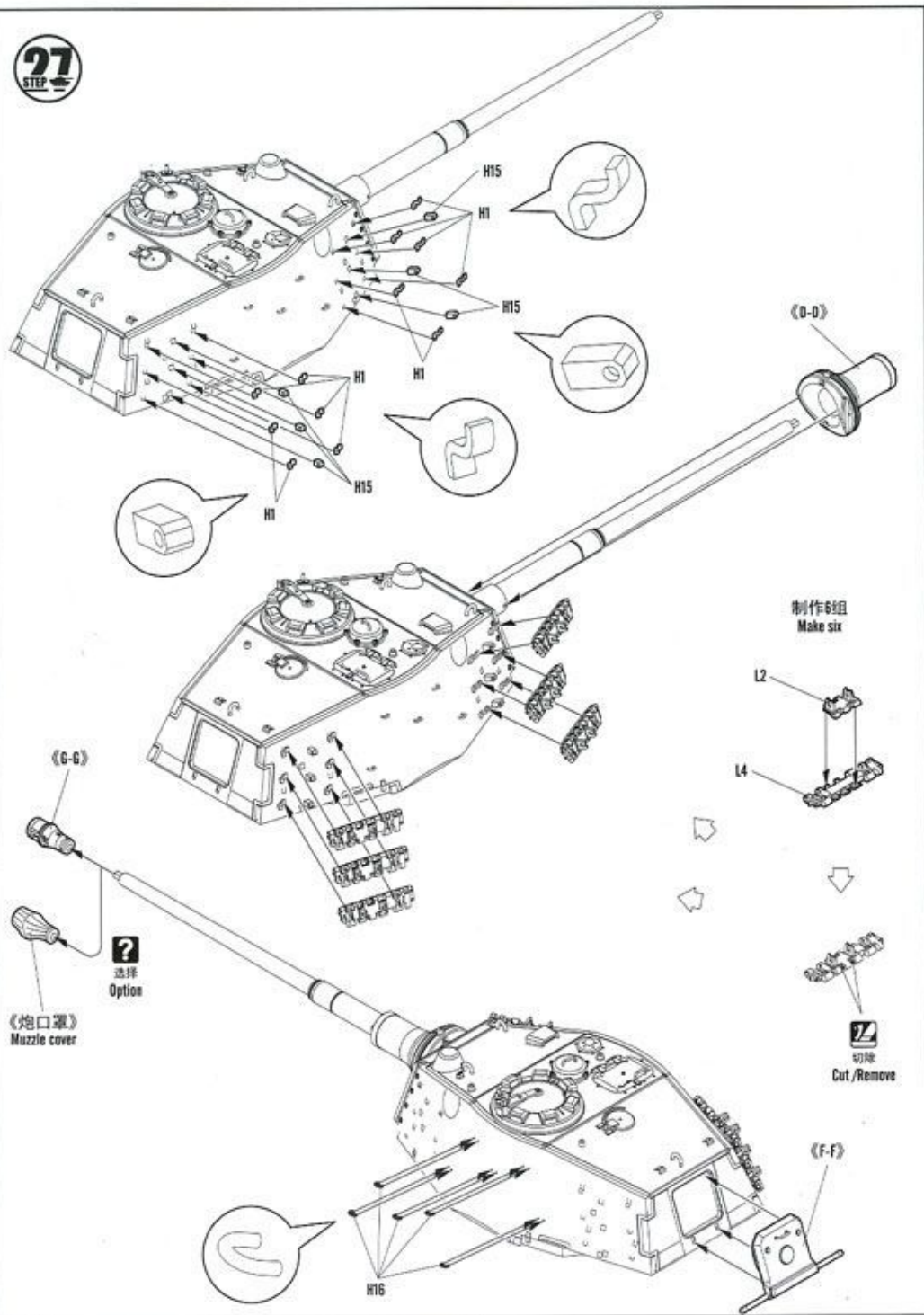
✗  
不要胶水  
No cement







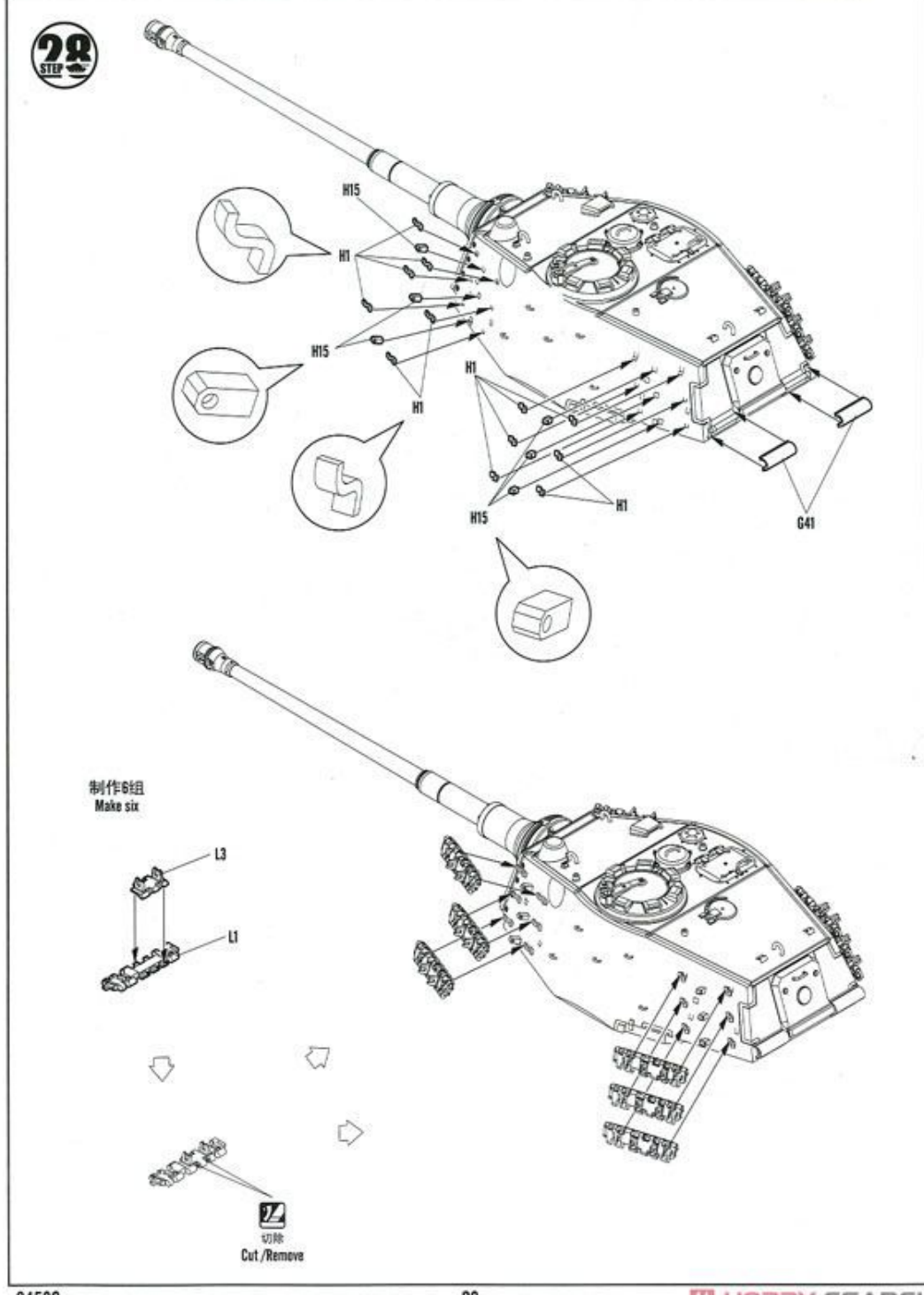
27  
STEP



84532

22

28  
STEP

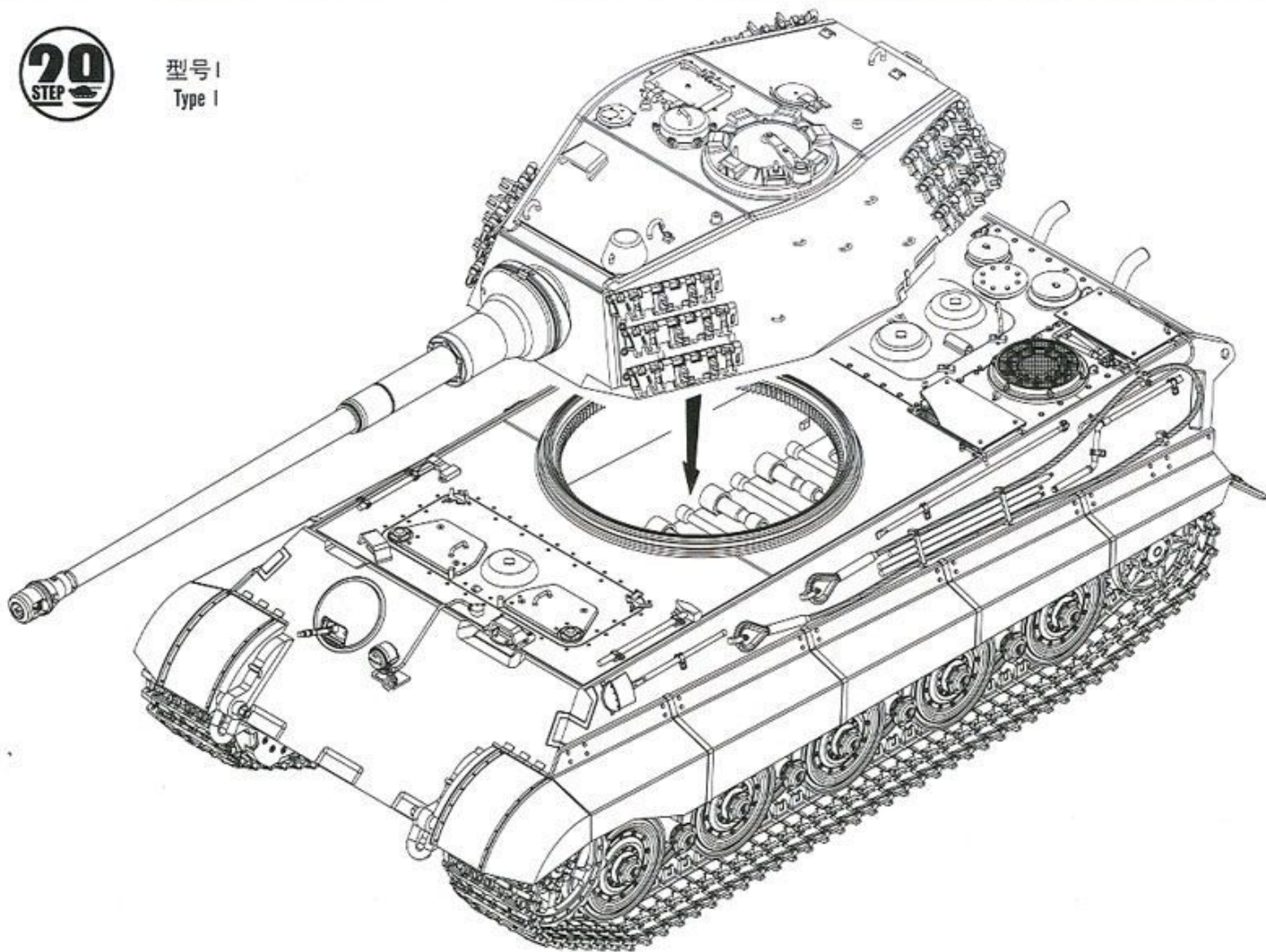


84532

23

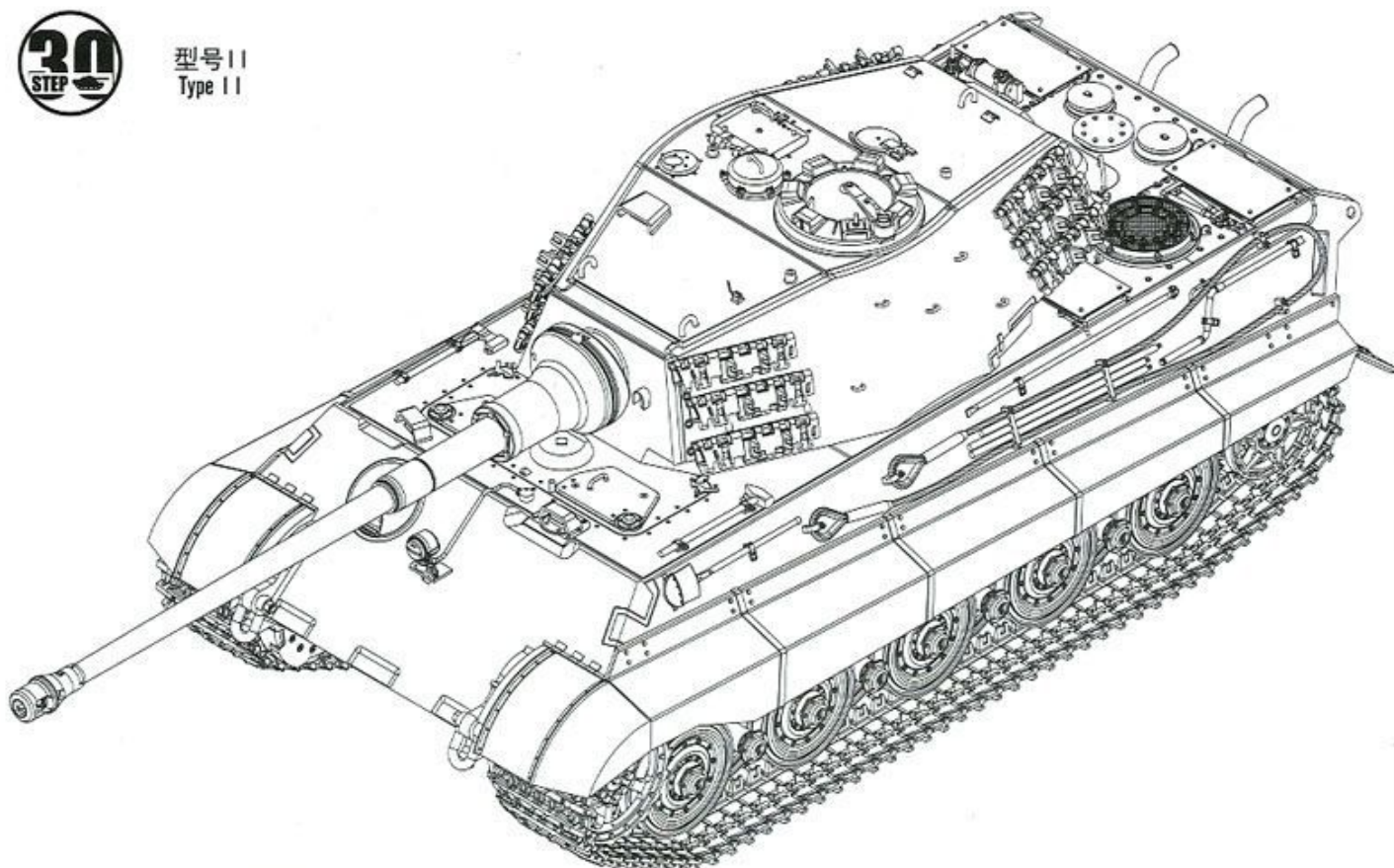
20  
STEP

型号 I  
Type I



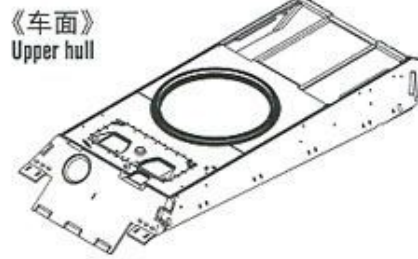
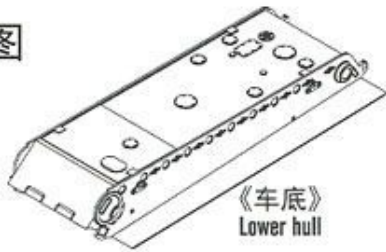
30  
STEP

型号 II  
Type II

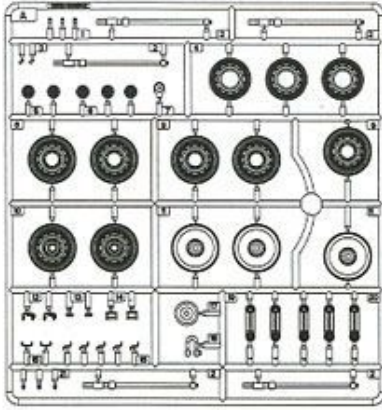




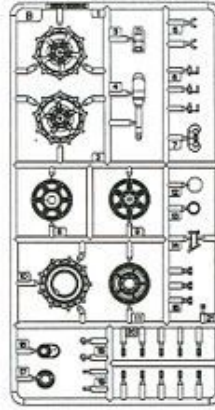
部品图  
Parts



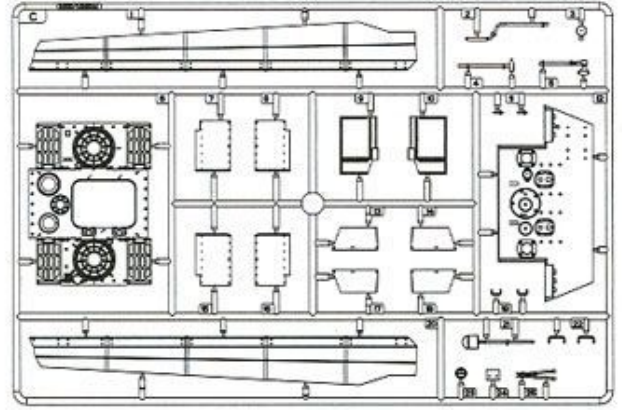
Ax4



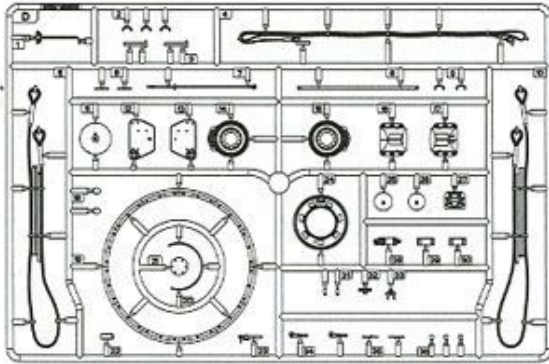
Bx2



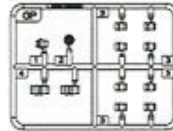
C



D



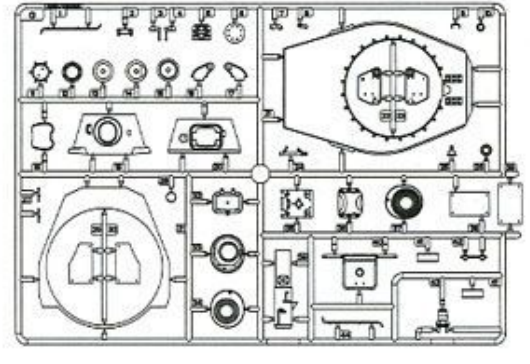
GP



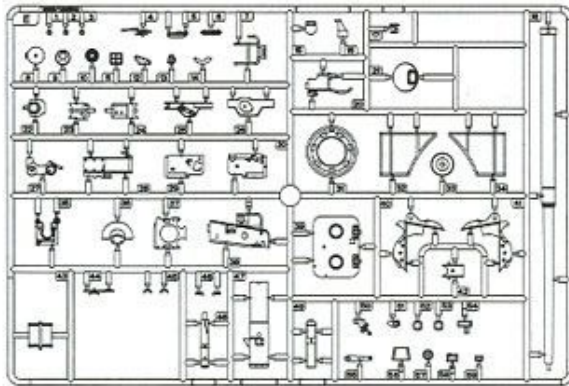
《蚀刻片》  
PE-A



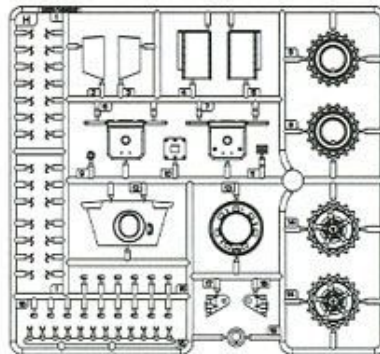
G



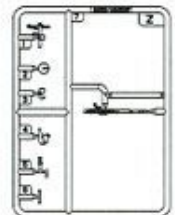
E



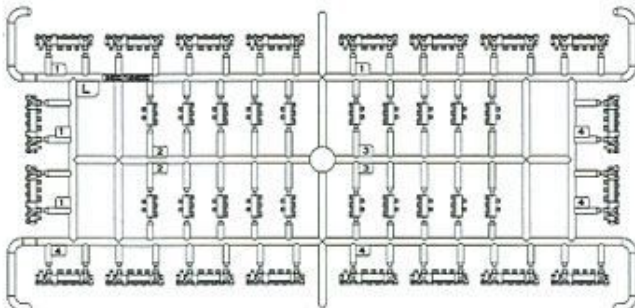
H



Zx2



Lx10



《金属炮管》  
Metal gun



《炮口罩》  
Muzzle cover

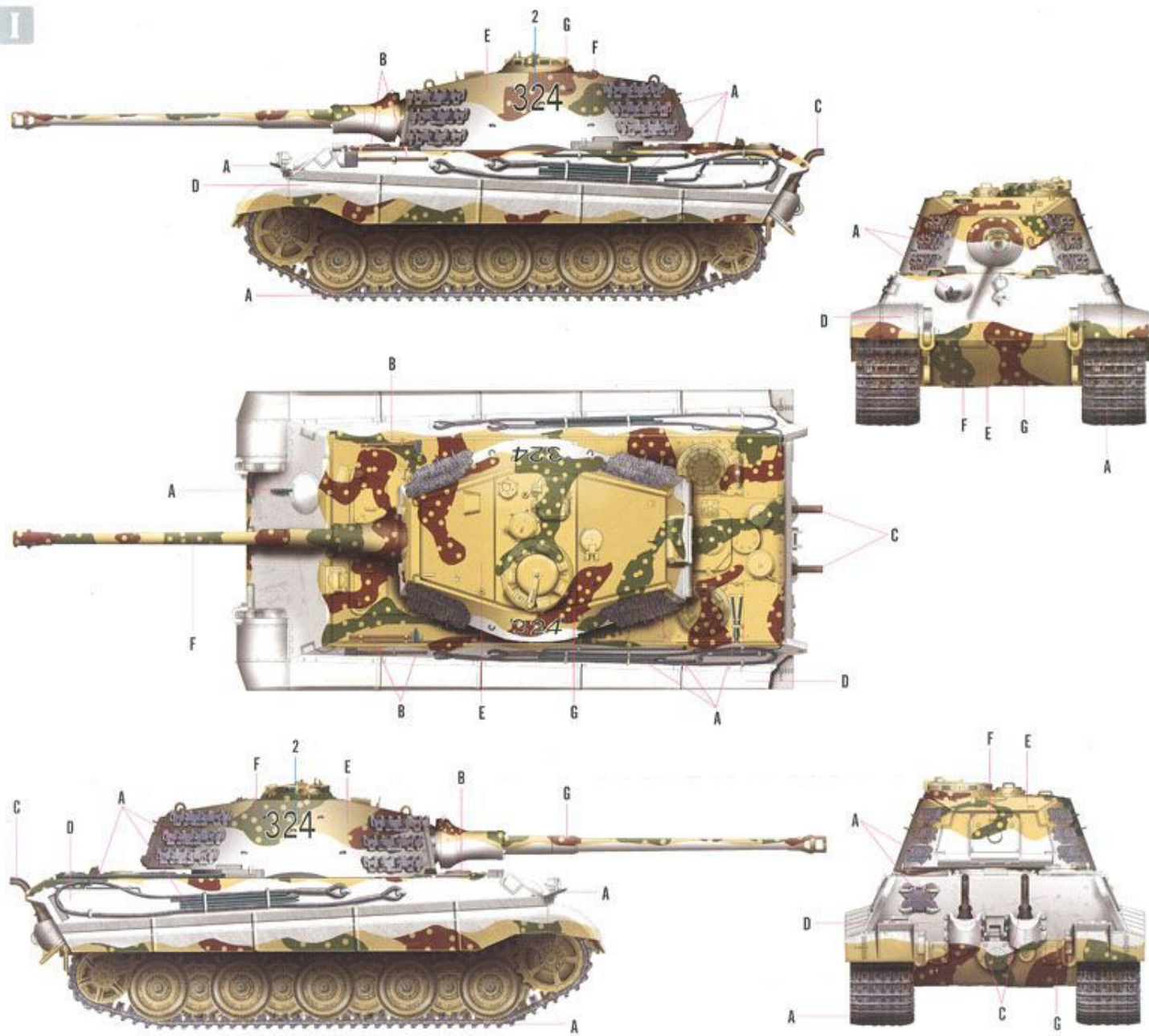


《水贴》  
Decal

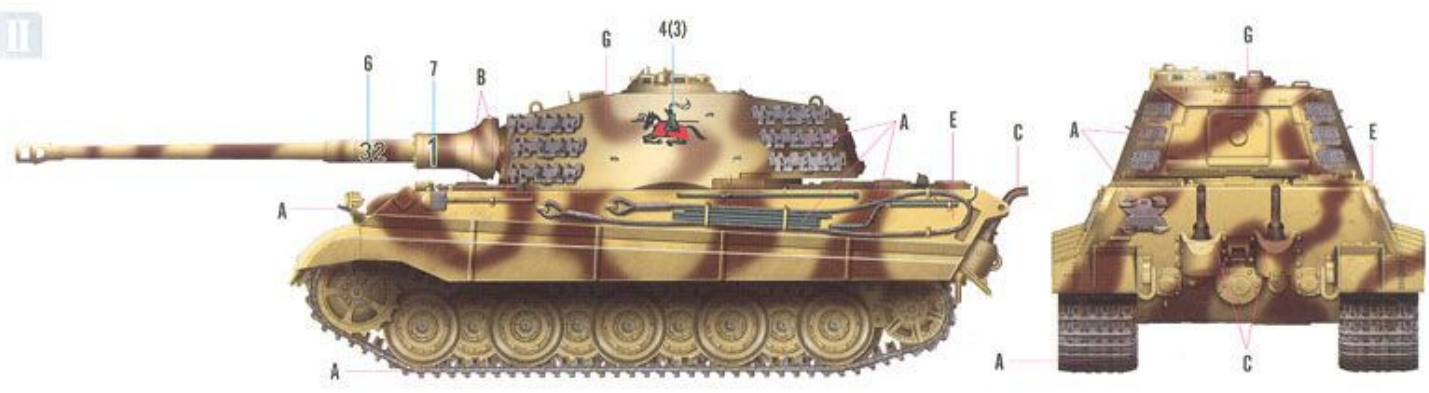




I



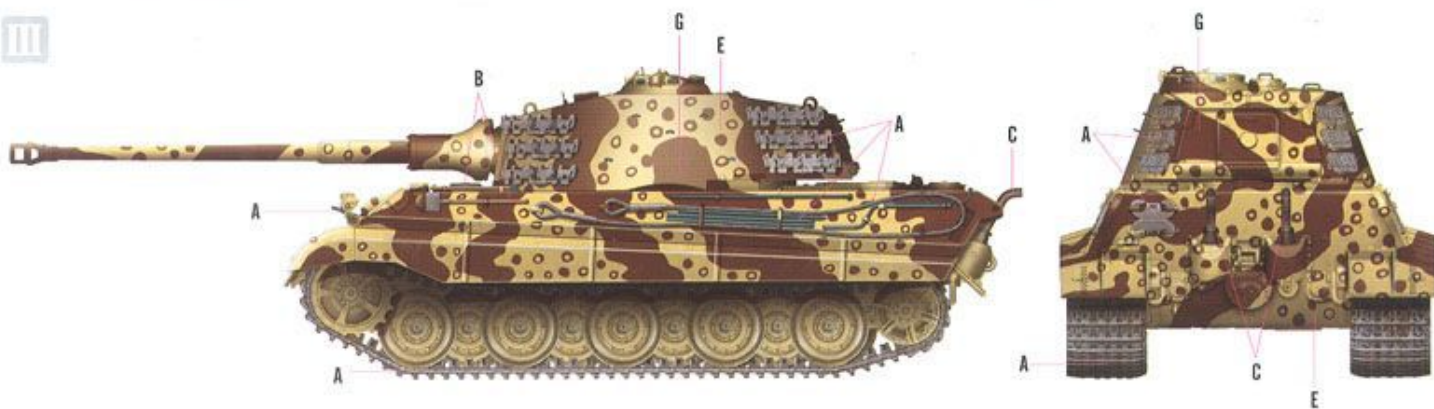
II



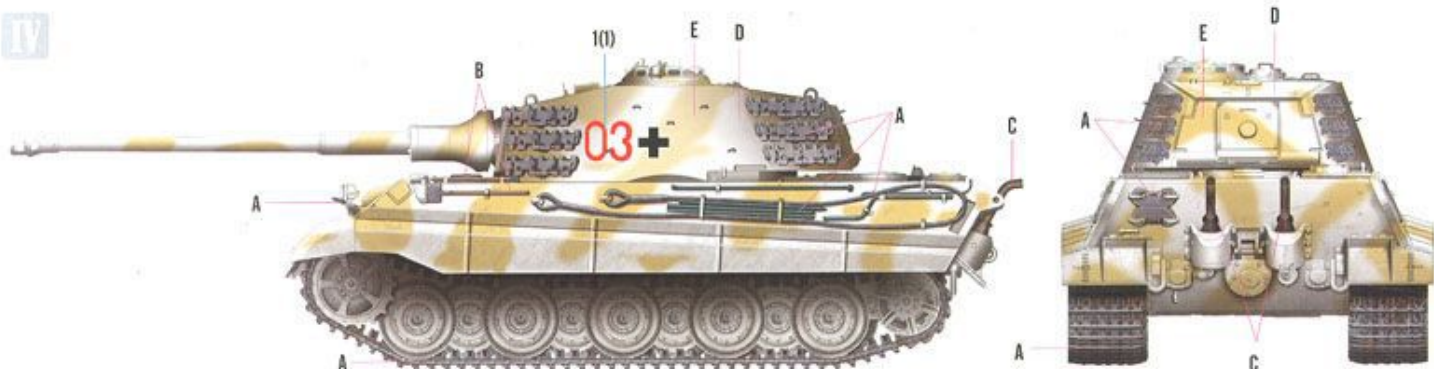
Color	Mr.Hobby	Acrycion	Vallejo	Model Master	Tamiya	Humbrol	Color	Mr.Hobby	Acrycion	Vallejo	Model Master	Tamiya	Humbrol
A 黒鉄色 Steel	H 18 28	N 18	864	1402	--	--	E 砂黄色 Sandy Yellow (Dark Yellow)	H 79 39	N 79	842	--	XF59	93
B 木棕色 Wood Brown	H 37 43	N 37	983	1701	--	186	F 战车緑 Dark Green	H 70	N	--	--	--	--
C 焼鉄色 Burnt Iron	H 76 61	N 76	863	1795	X10	53	G 紅棕色 Red Brown	H 47 41	N 47	984	--	XF64	160
D 白色 White insignia	H 316 316	N 316	991	1745	X2	22							



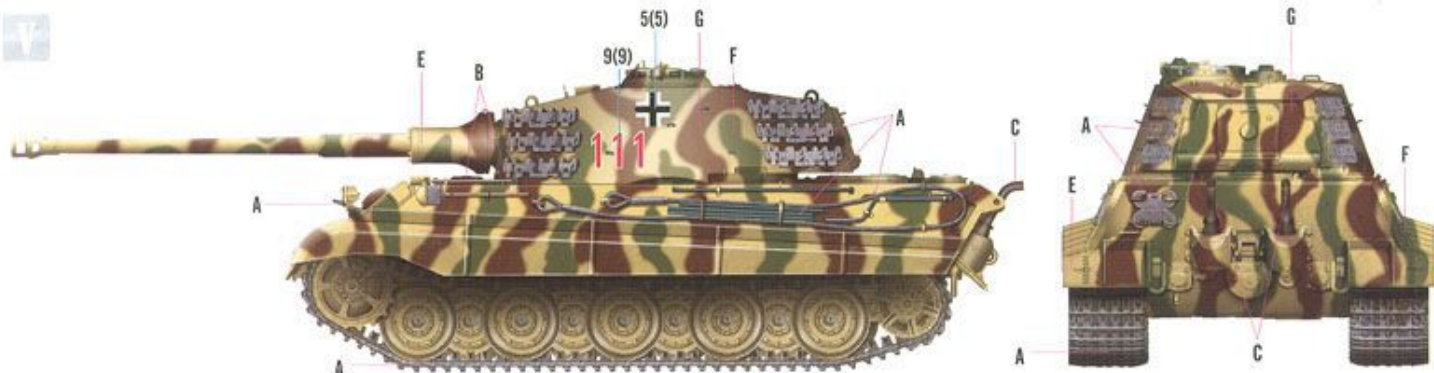
III



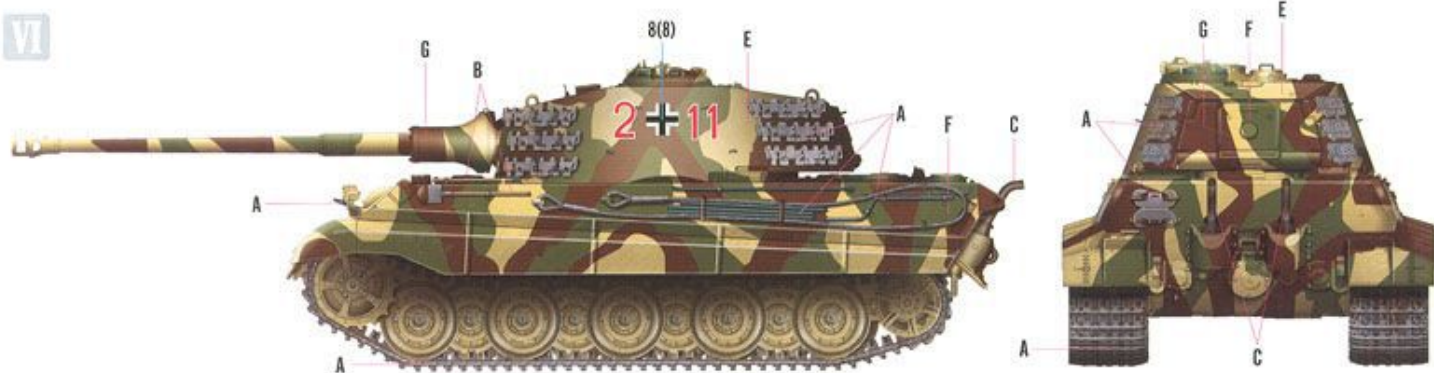
IV



V



VI



Color	Mr.Hobby	Acrycion	Vallejo	Model Master	Tamiya	Humbrol	Color	Mr.Hobby	Acrycion	Vallejo	Model Master	Tamiya	Humbrol
A 黑铁色 Steel	H 18 28	N 18	864	1402	--	--	E 砂黄色 Sandy Yellow (Dark Yellow)	H 79 39	N 79	842	--	XF59	93
B 木棕色 Wood Brown	H 37 43	N 37	983	1701	--	186	F 战车绿 Dark Green	H 70	N	--	--	--	--
C 烧铁色 Burnt Iron	H 76 61	N 76	863	1795	X10	53	G 红棕色 Red Brown	H 47 41	N 47	984	--	XF64	160
D 白色 White Insigata	H 316 316	N 316	991	1745	X2	22							