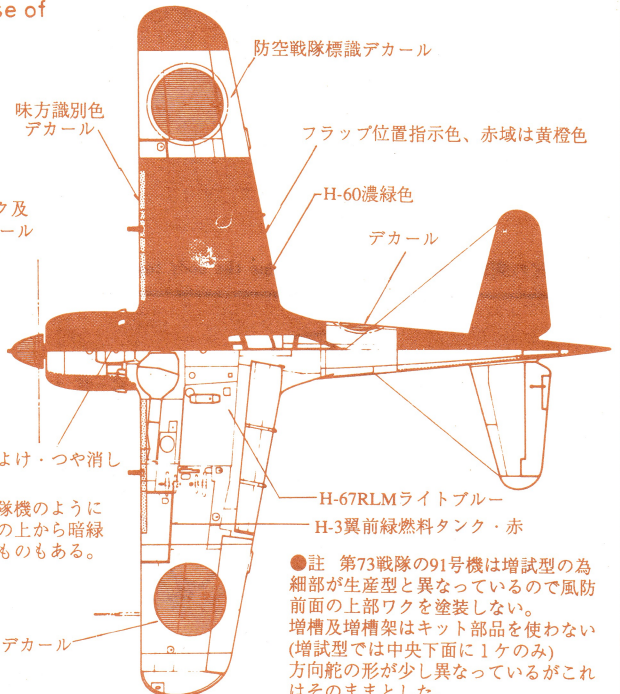
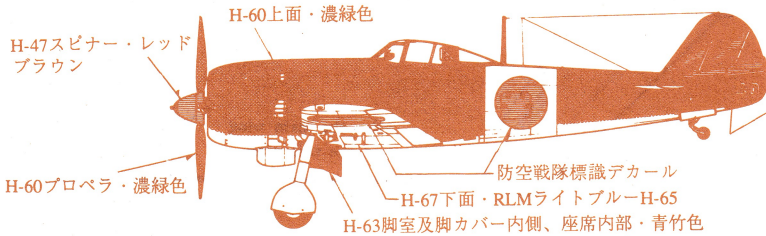


塗装及びデカールの貼り方

Instructions for painting and use of decalcomania

▼飛行第47戦隊第2飛行隊所属機 (昭和20年成増-東京防空)



●塗装する人は、便利で安全な(株)グンゼ産業の「水性ホビーカラー」をおすすめします。

中島飛行機が全陸軍の期待を一身に受け全力をあげて作りあげ、戦後アメリカ軍から「太平洋戦争における日本の最優秀戦闘機」と絶賛を浴びた「大東亜決戦機」が四式戦疾風である。

昭和19年4月制式採用となり、終戦まで約3400機生産された。

- 甲型——対戦闘機用標準型
主翼に20ミリ機銃×2
胴体12.7ミリ×2
- 乙型——対爆撃機用
主翼に20ミリ機銃×4
- エンジン——ハ45誉 1860馬力
- 最大速度——624km/h

昭和19年夏にはアメリカの Mustang P51 に対抗できる唯一の戦闘機で、グラマン・ヘルキャット等の艦載機は疾風の敵ではなかった。

- 全巾: 11.238 m
- 全高: 9.92 m
- 重量: 自重 2,698 kg 搭載量 1,192 kg
- 性能: 624 km/h ~ 6500 m
- 上昇時間: 5000 m ~ 6分26秒

家庭用品品質表示法による接合部品質表示
取扱い上の注意

1. 幼児の手の届かないところに保存し、いたづらをしない様注意して下さい。
2. 火気に注意し、換気をよくして下さい。
3. 破棄に際わかない様注意して下さい。

表示者 SZ 3000, SZ 3006, SZ 5013.

H-12反射よけ・つや消しブラック
但し47戦隊機のように反射よけの上から暗緑色塗ったものもある。

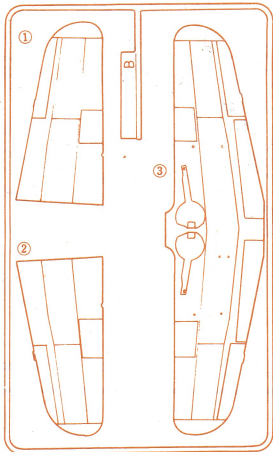
●註 第73戦隊の91号機は増試型の為細部が生産型と異なっているので風防前面の上部ワクを塗装しない。増槽及増槽架はキット部品を使わない(増試型では中央下面に1ヶのみ)方向舵の形が少し異なっているがこれはそのままとした。脚引き込み機構覆のふくらみは取り去る。

◎部品を取り出した空袋は幼児がかぶつたりしないようにやぶりすててください。

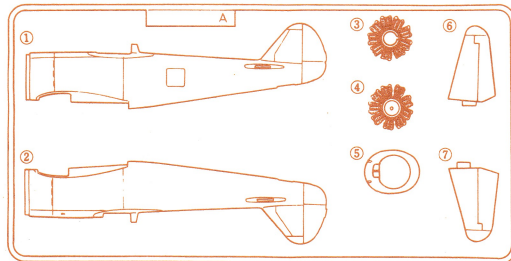
④ 風防ガラス



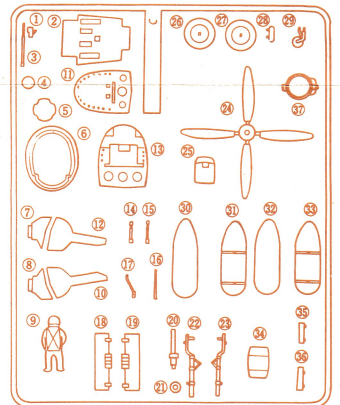
B 部品



A 部品



C 部品



★アフターサービスについて★

(1)当社の製品は十分検品して出荷しておりますが、万一不良・不足部品がございましたら現品をそえてお送り下さい。早速良品とお取りかえ致します。

(2)部品をなくしたり、こわした方は右の部品価格表に○印をつけて当社「アフターサービス係」までお送り下さい。なお各製品の価格は表の通りです。「郵便切手」で御請求ください。



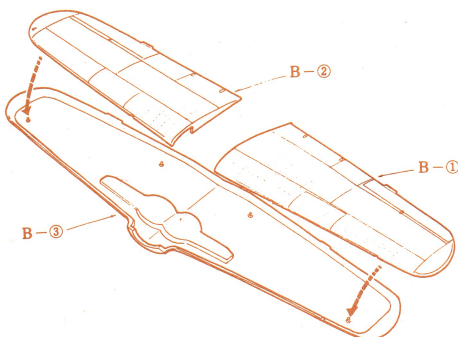
株式会社 有井製作所
〒335 埼玉県ワラビ市北町5-11-2
TEL 0484 (44) 2945 (代)

部品価格表

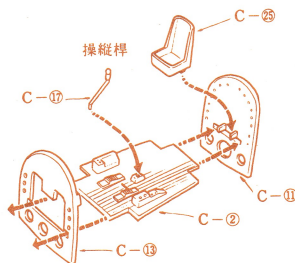
No.7 ハヤテ

A 部品.....400円	住所
B 部品.....400円	
C 部品.....400円	氏名
キャノピー.....150円	
デカール.....200円	TEL

※価格は郵送料、消費税込です。

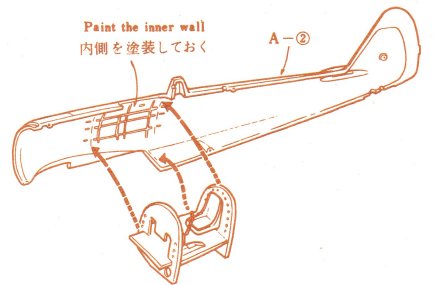


1 各部を接着しましょう。 Glue all the parts.



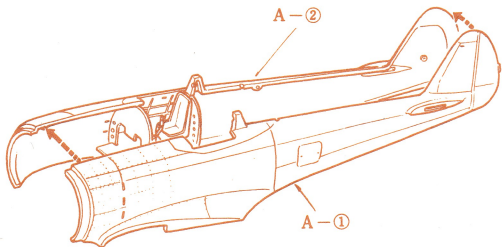
Glue all the parts.

2 各部品を接着して下さい。

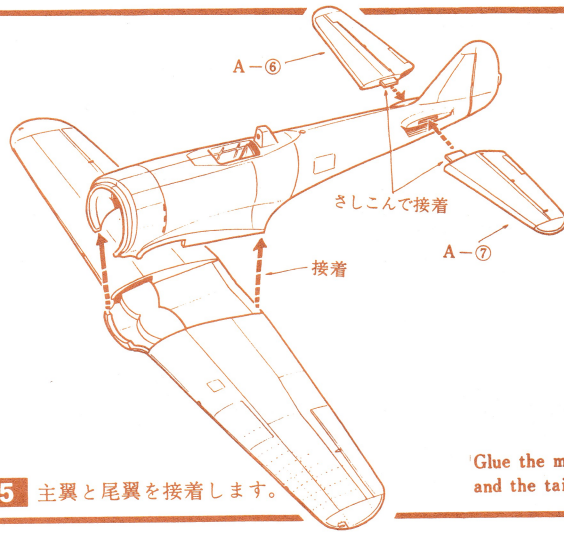


Glue the cockpit to the body as shown in the drawing.

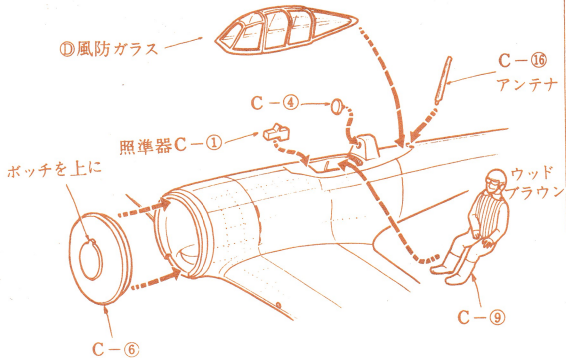
3 コクピットを胴の図の位置に接着します。



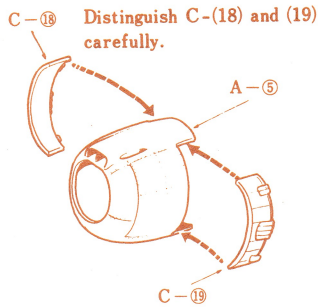
4 左右の胴体を接着します。 Glue the body together.



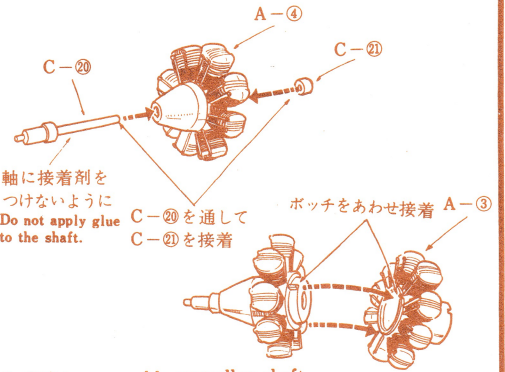
Glue the main wing and the tail wing.



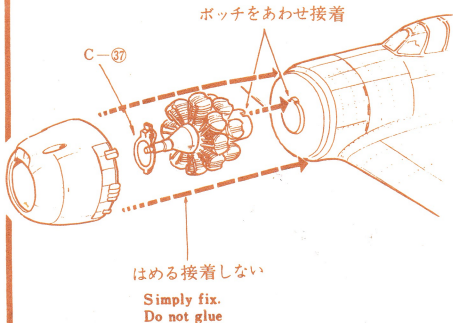
6 各部品を接着します。 Glue all the parts.



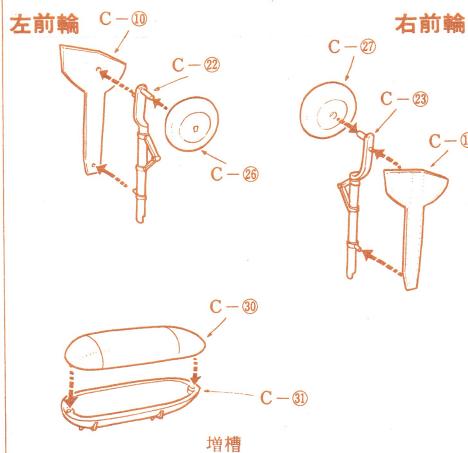
7 カウリングを組立てます。 Assemble the cowling. C-18,19 はまちがいがやすいです。あててみるとわかります。



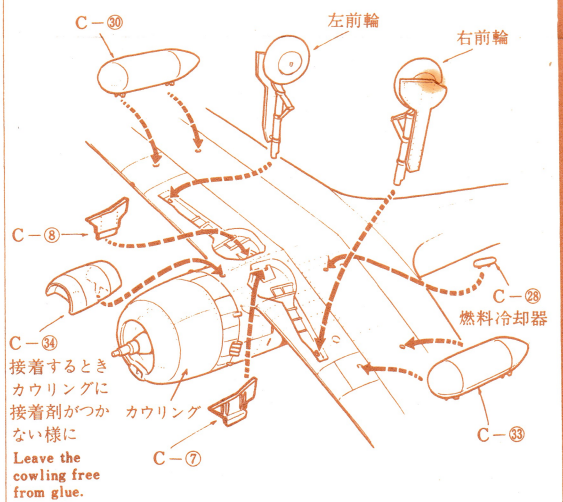
8 C-(20) is a movable propeller shaft. Do not allow glue on A-(4) in gluing C-(21). C-20 はプロペラ軸でまわらようになってます。C-21 を接着するとき A-4 に接着剤がつかないように。



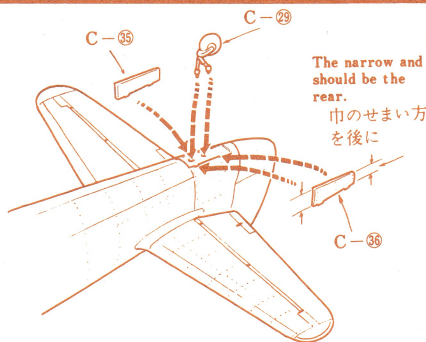
9 カウリングは接着しないで下さい。 Do not glue the cowling.



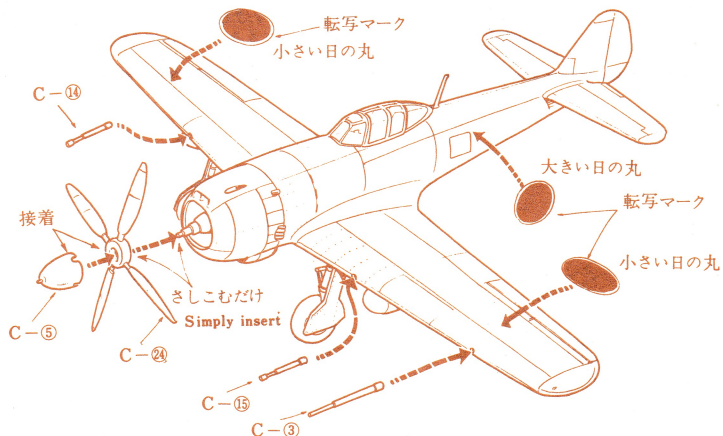
10 各部を接着して下さい。 Glue all the parts.



11 各部品を接着しましょう。 Glue all the parts.



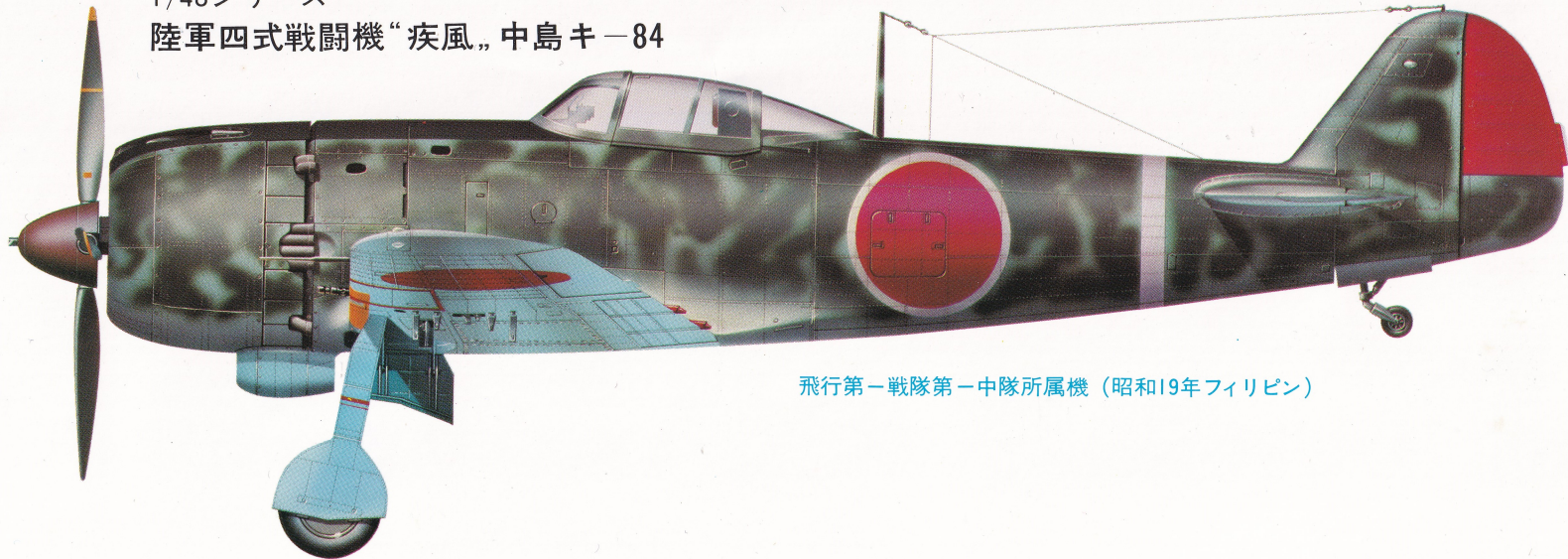
12 各部品を接着します。



13 各部品を図の位置につけて下さい。 Cement the assembled portions in right position

1/48シリーズ

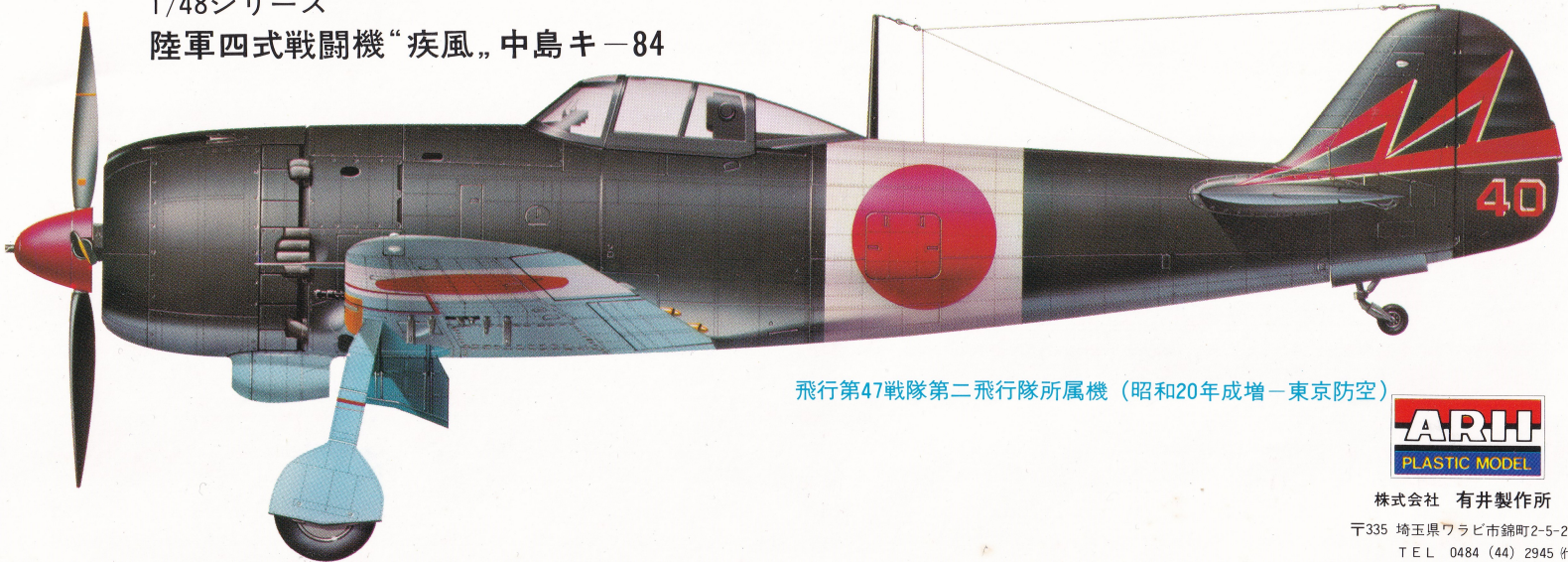
陸軍四式戦闘機“疾風” 中島キ-84



飛行第一戦隊第一中隊所属機 (昭和19年フィリピン)

1/48シリーズ

陸軍四式戦闘機“疾風” 中島キ-84



飛行第47戦隊第二飛行隊所属機 (昭和20年成増-東京防空)



株式会社 有井製作所

〒335 埼玉県ワラビ市錦町2-5-21

TEL 0484 (44) 2945 代