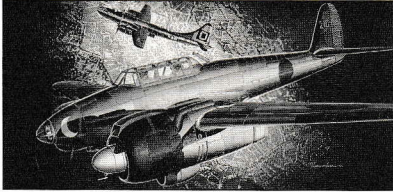


Nakajima Night Fighter GEKKO Model 23 "Night Crow Family"

1/72 SCALE H7

中島夜間戦闘機「月光」23型(JIN3)「夜鴉一家」



CE FUJIMI EUROPA
 Chaussée de Wavre 1183
 1160 BRUXELLES BELGIUM
 IN CASE OF NEED, RETAIN ADDRESS
 FALLS ERFORDERLICH, ANSCHRIFT AUFBEWAHREN
 GARDER CET EMBALLAGE OU RECEPIER CES INFORMATIONS
 CONSERVARE QUESTO INDIRIZZO
 FIQUE COM O ENDERECO
 FAVOR GUARDAR DIRECCION

BSP4CH

FUJIMI フジミ模型株式会社 / 静岡市登呂4-21-1 〒422
 FUJIMI Corporation / 4-21-1 TORO SHIZUOKA CITY JAPAN

月光^①は日本海軍最初の、そして唯一の本格的な夜間戦闘機として本土防空戦のみならず、遠く南太平洋、フィリピンなどでも活躍しました。1943年7月に来襲するB-17迎撃用として後部胴体に30mm斜銃を2門搭載した改造夜間戦闘機を製作して実戦に投入した結果、短期間でB-17を多数撃墜することに成功しました。用兵者の過大な要求により本格的な双発戦闘機とはならなかったものの、夜間戦闘機としてその活躍を見いだした月光^①の存在は、やはり日本海軍を代表する機体の一つでしょう。このキットには、愛知県明治基地から出撃した馬場普通中尉率いる210航空隊「夜鴉一家」を始め、5種類のデカールが入っています。

The Gekko ("Moonlight") was the Japanese Imperial Navy's first and only real night-flying fighter aircraft, and it was deployed not only in the defensive air battle for the mainland, but in such faraway places as the South Pacific and the Philippines. While the model did not live up to the overly high expectations of the Imperial Navy to become a serious contender as the high performance, twin-engine fighter they had envisioned, the Gekko's alternative role as a night-flying fighter earned it a place as one of the representative aircraft of the Japanese Imperial Navy. This kit includes five kinds of new decals including Navy 210th Kokutai, lead by Lt. Baba, of the Meiji A. B. in Aichi Prefecture, "Night Crow Family".

- 組み立てる前に必ずお読み下さい。
- ①組み立てる前に説明書をお読み下さい。
 - ②組み立てる前に部品を確かめて下さい。
 - ③部品を取り出した後のビニール袋は、小さな子供が頭から被ったりすると窒息する危険がありますので、破り捨てして下さい。
 - ④組み立て中の部品や破片は、小さな子供の手の届かない、水平な所に保管して下さい。部品や破片を飲み込むと息が詰まったりして危険です。
 - ⑤接着する前に部品を合わせて確かめます。
 - ⑥色を塗るときは安全な水性塗料を使いましょう。
 - ⑦接着剤や塗料を使うときは窓をあけます。
 - ⑧接着剤や塗料の近くでは火を使わないで下さい。
 - ⑨指定塗料のH⑧はグンゼ産業・水性ホビーカラー、B③はMrカラーの番号です。
 - ⑩デカールはハサミで切りとり、水に20秒位つけてから貼る所において静かに台紙をずらしてデカールを貼ります。
 - ⑪組み立てる前や組み立て中に、プラスチック部品の成形不良によるバリや鋭い形の部品などは、手、指、足を切る可能性がありますので、取り扱いには注意して下さい。
 - ⑫組立図中にB②印マークが出てきたら、注意して組み立てをして下さい。

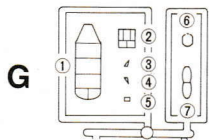
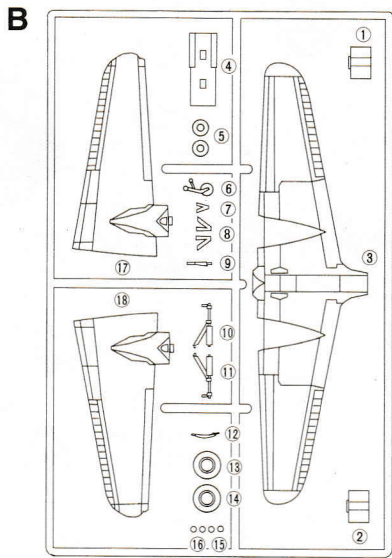
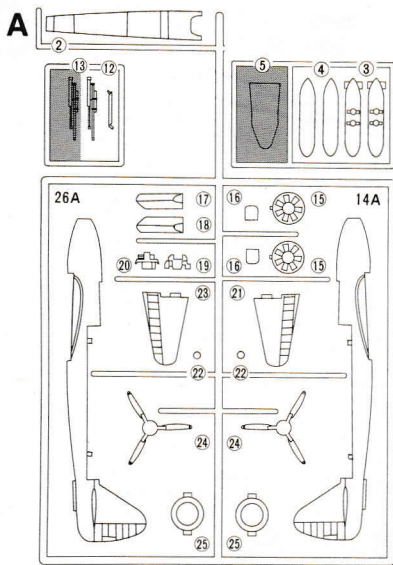
- Make sure to read the manual before assembling it.
- (1) Read the Manual before you start assembling.
 - (2) Make sure that the kit is complete with all the parts.
 - (3) After taking out the parts from the plastic bag, tear up the plastic bag. Little child may wear it over his head only to be suffocated.
 - (4) While assembling the kit, place the parts and the cut-off chips on a flat place out of the reach of little children. These pieces may cause suffocation if swallowed.
 - (5) Check the fit of each part before cementing.
 - (6) Use Aqueous/water-base paint because it is safer to use.
 - (7) Open a window or make area well ventilated when glue or paint is in use.
 - (8) Never use glue or paint near open flame.
 - (9) The color reference numbers H⑧ indicated in painting instructions are the number of Gunze Sangyo Aqueous Hobby Color, B③ are those of Mr. Color.
 - (10) Cut off the decals in use and dip it in water. After 20 seconds (approximately) put it in place and slide from base paper.
 - (11) During or before assembling the kit, be careful of the sharp edged parts or burr due to improper forming of plastic parts. They may cut your finger, hand or foot it carelessly handled.
 - (12) The symbol B② in the assembly drawing is to draw your attention. Be careful to proceed with the assembly.

Vor dem Zusammenbau immer die Anleitung lesen. (1) Bitte lesen Sie vor dem Zusammenbau die gesamte Bauanleitung durch. (2) Vergewissern Sie sich, daß alle Teile des Bausatzes vollständig vorhanden sind. (3) Falls en in Ihrer Hand Kleinkinder gibt, sollten Sie die Plastikhülle nach dem Herausnehmen der Plastikteile zerreißen. Kleinkinder, die mit Plastikteilen spielen, könnten sie sich über den Kopf ziehen und darin erstickern. (4) Legen Sie die Bauteile und die abgeschnittenen Teile beim Zusammenbau außerhalb der Reichweite von Kleinkindern aus. (5) Vor Verklebung jedes Teil auf Genauigkeit und Bearbeitung überprüfen. (6) Für die Bemalung Farben für Plastikmodellbau verwenden. (7) Während der Bemalung mit Spritzpistole oder Pinsel für frische Luftzufuhr, z.B. Öffnen des Fensters, sorgen. (8) Niemals Kleber oder Farben in der Nähe von Feuer handhaben. (9) xxx xx xxx xxx xxx xxx xxx xxx xxx xxx xxx xxx xxx xxx (10) Abziehbilder ausschneiden und in Wasser ca. 20 Sekunden eintauchen. Danach auf dafür vorgesehene Stelle auflegen und Basispapier abziehen. (11) Achten Sie beim Zusammenbau darauf, daß Gußnähte und ungleichmäßige Formkanten von Plastikteilen zuweilen scharfkantig sind, wodurch man sich versehentlich schneiden kann. (12) Das Symbol B② im Konstruktionsplan weist auf Punkte hin, die Ihrer besonderen Aufmerksamkeits bedürfen.

Lire attentivement le mode d'emploi avant de monter la maquette. (1) Lire le mode d'emploi avant de commencer le montage. (2) Vérifier si le kit contient bien toutes les pièces. (3) Après avoir sorti les pièces du sac en plastique, déchirer le sac afin d'éviter que les enfants ne le mettent sur la tête et ne s'étouffent. (4) Pendant le montage du kit, placer les pièces et les débris coupés sur une surface plate hors de la portée des enfants. (5) Avant de coller, examiner soigneusement chaque pièce. (6) N'utiliser que de la peinture spéciale pour maquette. (7) Aérer soigneusement la pièce où vous peignez (ouvrir la fenêtre). (8) Ne jamais manipuler la colle ou peinture à proximité d'une flamme. (9) xxx xxx xxx xxx xxx xxx xxx xxx xxx xxx xxx xxx xxx xxx (10) Chaque décalque sera découpé soigneusement puis plongé quelques secondes dans l'eau tiède. L'endroit où sera posé le décalque, devra être soigneusement nettoyé, pour faire glisser doucement le décalque de son support. (11) Avant ou pendant le montage, faire attention aux arêtes coupantes ou aux ébarburés dues au moulage défectueux des pièces métalliques et en plastique. Elles peuvent couper les doigts, les mains ou les pieds si elles ne sont pas manipulées avec précaution. (12) Le symbole B② du plan de montage vous montre les endroits dangereux. Prendre toutes les précautions nécessaires pendant le montage.

No se olvide de leer este manual antes de ensamblarlo. (1) Lea el manual antes de comenzar el ensamble. (2) Cerciórese de que al juego no le falte ninguna pieza. (3) Después de sacar las piezas de la bolsa de plástico rompa la bolsa. Los niños pequeños podrían meter su cabeza en la bolsa y ahogarse. (4) Mientras ensambla el modelo ponga las piezas y los restos cortados sobre una superficie plana a la que no puedan llegar los niños pequeños. (5) Revise todas las piezas en conjunto antes de poner adhesivo. (6) Utilice una pintura soluble en agua para pintar el modelo. (7) Cuando utilice el material adhesivo y la pintura, abra las ventanas. (8) Aleje cualquier llama de la pintura del material adhesivo. (9) La letra H⑧ se refiere al color de la pintura soluble en agua de Gunze Sangyo; el número B③ se refiere a Mr. Color. (10) Corte la pegatina con unas tijeras, remójela en agua durante unos 20 segundos, quite suavemente el papel que cubre la parte adhesiva, y pegue la pegatina en el lugar descrito. Hemos puesto mucha atención en comprobar todas las piezas, pero si usted descubriera algún defecto, sírvase contactar al fabricante inmediatamente. (11) Durante o antes del ensamble tenga cuidado con los bordes agudos de las piezas o las rebabas que puedan quedar debido a un acabado irregular de las piezas metálicas y de plástico. Si no tiene cuidado podría hacerse cortes en un dedo, en la mano o en el pie. (12) El símbolo B② del plano de ensamble es para avisarle de que debe tener cuidado. Tenga por lo tanto cuidado al realizar el ensamble.

- 組合之前請必讀此說明書。
- (1) 組合之前請先看說明書。
 - (2) 組合之前請先檢點零件。
 - (3) 取件之後的塑膠袋，小孩子把它當作帽子套在頭上，有被窒息之危險，請你把它撕掉。
 - (4) 組合進行中的零件和碎片，要保管在小孩子的手摸不到的水平地方。萬一小孩子吞下零件或碎片會窒息，是危險的。
 - (5) 塗膠水前先看各部份。
 - (6) 使用水性模型漆比較安全。
 - (7) 使用油漆或膠水時應開啓窗戶或保持空氣流通。
 - (8) 勿在近火處使用油漆或膠水。
 - (9) 油漆編號H⑧都是代表出品的水性模型油編號，B③則都是代表出品樹脂系模型油編號。
 - (10) 切出所需的標貼浸於水中，約20秒後取出，從襯紙推移到適當的位置上。
 - (11) 組合之前或組合之中，金屬部分和塑膠零件因成形不良而造成的尖端，有時會割破手、指頭、腳等，操作時要特別小心。
 - (12) 組合圖上有「B②」記號出現時，請小心組合。



アミ部は使用しません。
Unuse this Part.

部品請求カード (中島 夜間戦闘機「月光」23型(JIN3)「夜鴉一家」)

(部品名) (部品代) + (消費税) + (送料) = (合計)

A 部品 (14A, 26A)	600円	18円	300円	888円
B 部品	600円	18円	270円	888円
G 部品	300円	9円	190円	499円
P 部品	600円	18円	80円	698円
デカール	400円	12円	130円	542円
説明書	150円	5円	130円	285円



72021

- 必要な部品を○でかこみ、住所、氏名、郵便番号を明記の上、このカードと代金または切手を当社アフターサービス係まで、お申し込み下さい。
- 表示価格は予告なく変更する場合があります。



切り取ります
Remove
Beschneiden
Descraper
Correr
Corte



デカールを貼ります
Apply decal
Abziehbilder anbringen
Coller le decalque
Adherir la calcomania
貼上印刷紙



接着しません
Do not cement
Nicht kleben
Ne pas coller
No pegue
不要接着



穴をあけます
Make hole
Bohrung anbringen
Perforar
Hacer un orificio
穿孔



どちらかを選びます
Optional parts
Teils nach Wahl
Pieces au choix
Seleccionar uno
可以選擇使用



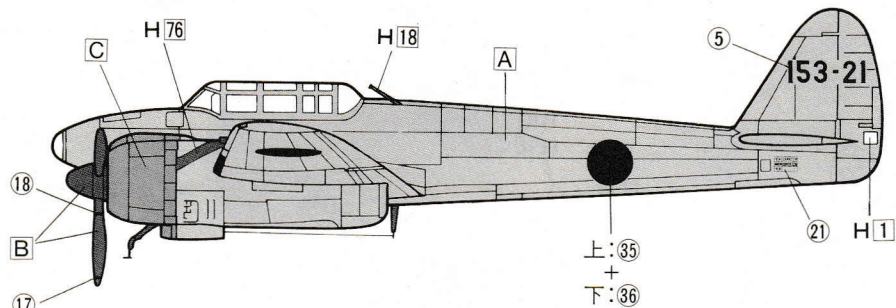
反対側にもあります
Repeat for opposite side
Wiederholung für gegenüberliegende Seite
Repétir de la page precedente
También en el lado opuesto
另一邊同樣製作



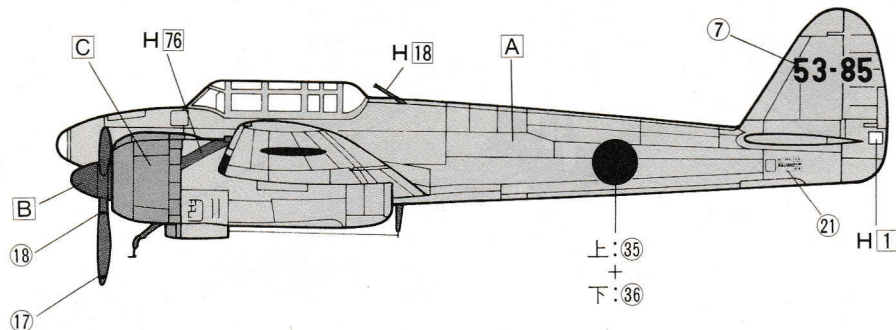
2組つくります
Make 2 sets
2 Sätze erstellen
Realizar dos juegos
Ensamblar dos juegos
同樣的製作2套

H1	1	ホワイト	WHITE	WEIß	BLANC	BLANCO	白色
H5	5	ブルー	BLUE	BLAU	BLEU	AZUL	藍色
H8	8	シルバー	SILVER	SILBER	ARGENT	PLATA	銀色
H12	8B	つや消しブラック	FLAT BLACK	MATT SCHWARZ	NOIR MAT	NEGRO MATE	啞黑色
H17	20	ココアブラウン(糖底色)	COCOA BROWN	KAKAOBRAUN	BRUN CACAO	CAFE CHOCOLATE	可可棕
H18	20	黒鉄色基本色(鉄、エンジン用)	STEEL	STAHL	ACIER	ACERO	黒鐵色
H22	18	グレー(ねずみ色)	GRAY	GRAU	GRIS	GRIS	灰色
H24	8B	オレンジイエロー(黄橙)	ORANGE YELLOW	GELB ORANGE	JAUNE-ORANGE	NARANJA AMARILL	橙黄色
H59	16	濃緑色(暗緑色)(I)	IJN GREEN	IJN GRUN	VERT IJN	VERDE IJN	濃緑色(I)
H61	8B	明灰白色	IJN GRAY	IJN GRAU	GRIS IJN	GRIS IJN	浅灰白色
H63	57	青竹色	METALLIC BLUE GREEN	BLAUGRUN METALLISCH	VERT-BLEU METALLIQUE	AZUL VERDOSO METALICO	藍綠色
H71	21	ミドルストーン	MIDDLE STONE	STEINGRAU, MITTEL	PIERRE MOYEN	PIEDRA MEDIANO	中石色
H76	61	焼鉄色	BURNT IRON	GEBER, EISEN	FER BRULE	METAL QUEMADO	燒鐵色
H77		タイヤブラック	TIRE BLACK	REIFEN SCHWARZ	NOIR DE PNEU	NEGRO LLANTA	輪胎黑
H84	42	マホガニー	MAHOGANY	MAHAGONI	ACAJOU	CAOBA	啞棕色
H90	47	クリアーレッド	CLEAR RED	ROT, REIN	ROUGE TRANSPARENT	ROJO TRANSP	透明紅色
H93	50	クリアーブルー	CLEAR BLUE	BLAU, REIN	BLEU TRANSPARENT	AZUL TRANSP	透明藍色
H303	80B	グリーンFS34102	GREEN FS 34102	GRUN FS 34102	VERT FS 34102	VERDE FS 34102	緑 FS34102

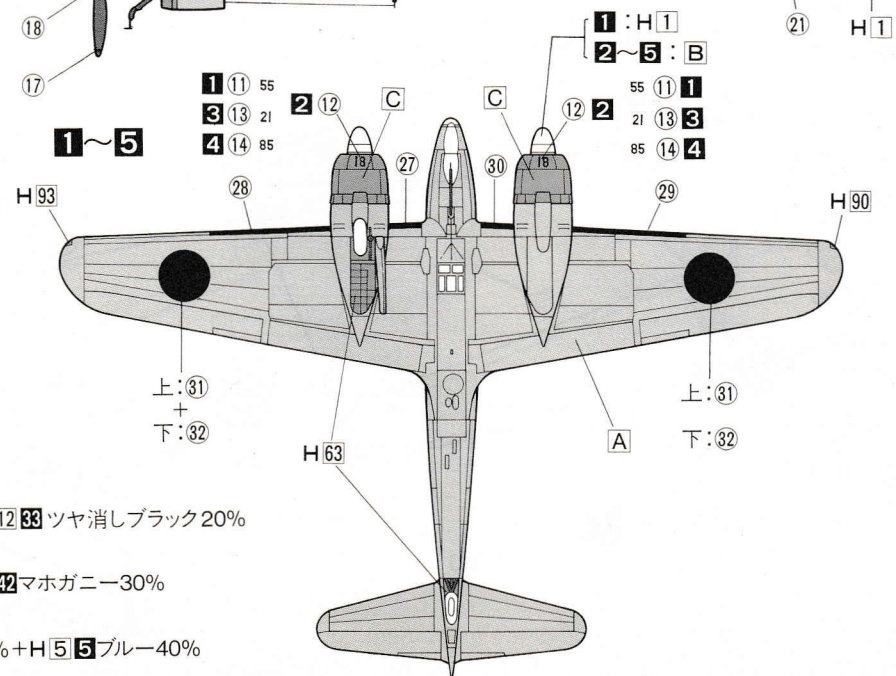
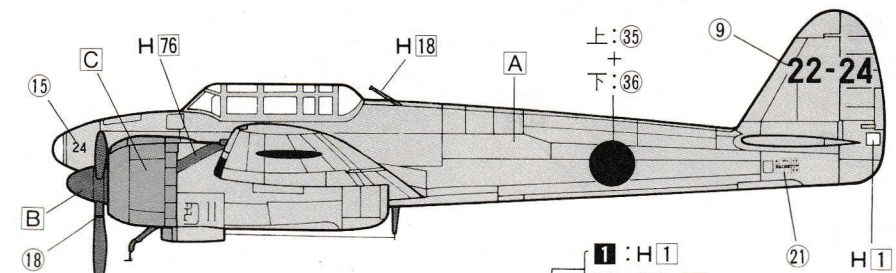
3 NAVY 153d Kokutai, early 1945, Taisho A.B./Osaka.



4 NAVY 153d Kokutai, Feb. 1945, Clark Field/Philippines.



5 NAVY 322d Kokutai, June 1944, Katori A.B./Ibaragi Prefecture.

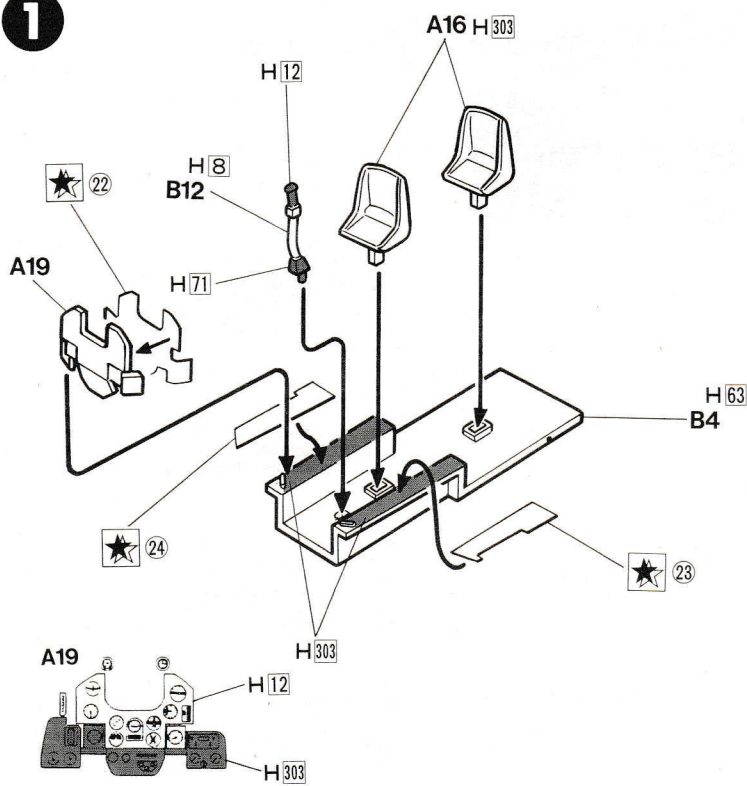


12 **33** ツヤ消しブラック 20%

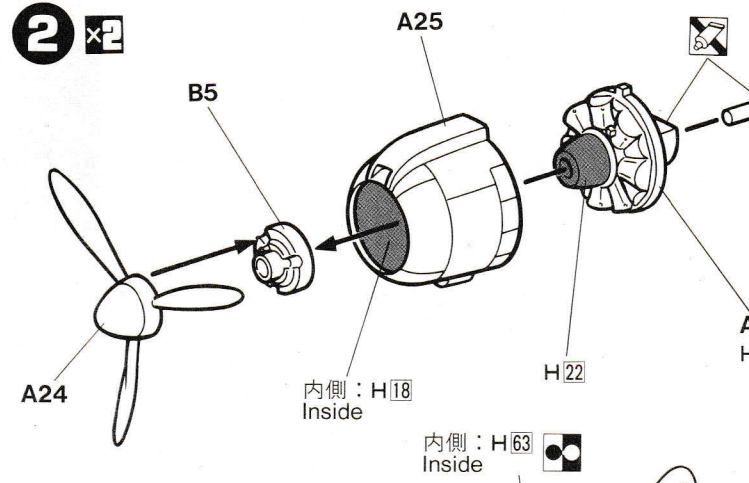
42 マホガニー 30%

% + H **5** **5** ブルー 40%

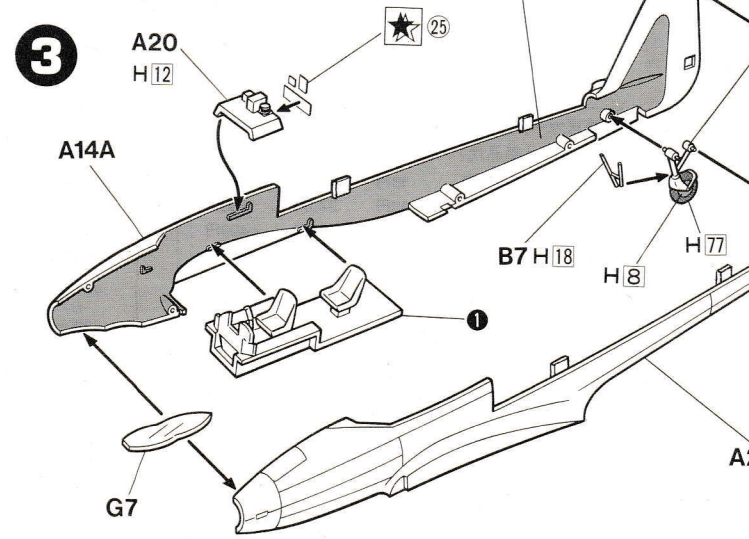
1



2 x2



3



4

