

PM
MODEL
PM-304

C-45 BEECH EXPEDITOR

MODEL KIT \ MODELLE REDUIT \ MODELL BAUSATZ
1\72 ÖLÇEK \ SCALE \ MASSTAB \ ECHELLE

C-45 Expeditor, yedi kişilik nakliye uçağı, ABD Kara Kuvvetleri, ABD Donanması (JRB), İngiliz hava kuvvetleri ve birçok hava kuvvetleri tarafından hafif nakliye, fotoğraf keşif (F-2s) ve navigasyon eğitim uçağı olarak kullanıldı. C-45 II. Dünya savaşından sonra uzun süre boyunca hizmete devam etti ve 60'ların sonlarında bile bazıları hala ABD donanmasında (TC-45'ler) kullanılıyordu.

TEKNİK ÖZELLİKLERİ:

Motor	: 2XPW R-985 Wasp yıldız
Tam yüklü ağırlık	: 3405 kg
Max. itiş gücü	: 450 km
Maksimum sürat	: 360 km/h
Kanat genişliği	: 14.52 mt
Uçuş tavanı	: 8230mt
Gövde boyu	: 10.43 mt
Uçuş menzili	: 1931km
Yükseklik	: 2.84 mt
Silahlar	: -

The C-45 Expeditor seven seat transport was used by the U.S. Army Air Corps U.S. Nav, (JRB), RAF and many air forces as a light transport, photographic survey aircraft (F-2s) and navigation trainer.

C-45 served well beyond the Second World War and some were still in U.S Navy service (TC-45s) well into the late 1960s.

SPECIFICATIONS :

Engine	: 2XPW R-985 Wasp
Loaded weight	: 7500 lb
Max. Power	: 450 hp
Max. speed	: 225 mph
Wing span	: 47 ft. 9 inch
Ceiling	: 25085 ft.
Lenght	: 34 ft. 4 inch
Range	: 1200 mls
Height	: 9 ft 9 inch
Armament	: -

Die siebensitzige Transportmaschine C-45 wurde von den U.S. Army Streitkräften U.S. Navy (JRB), RAF und vielen ausländischen Luftstreitkräften als leichtes Transportflugzeug, Photoaufklärer (F-2s) und Navigationstrainer eingesetzt. Die C-45 tat während des zweiten Weltkrieges gute Dienste und viele wurden noch bis 1960 in Dienst gehalten.

TECHNISHEN DATEN :

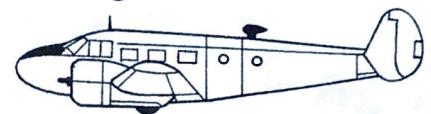
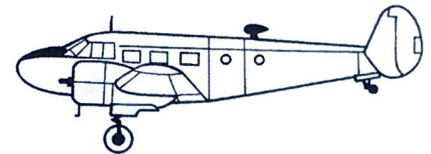
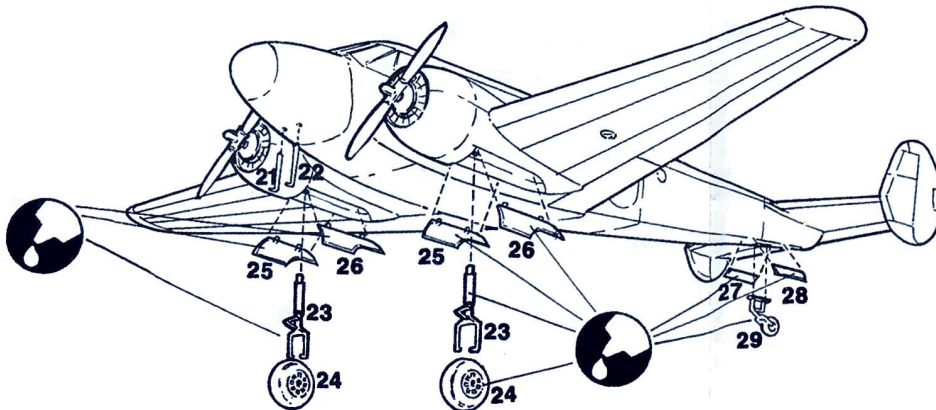
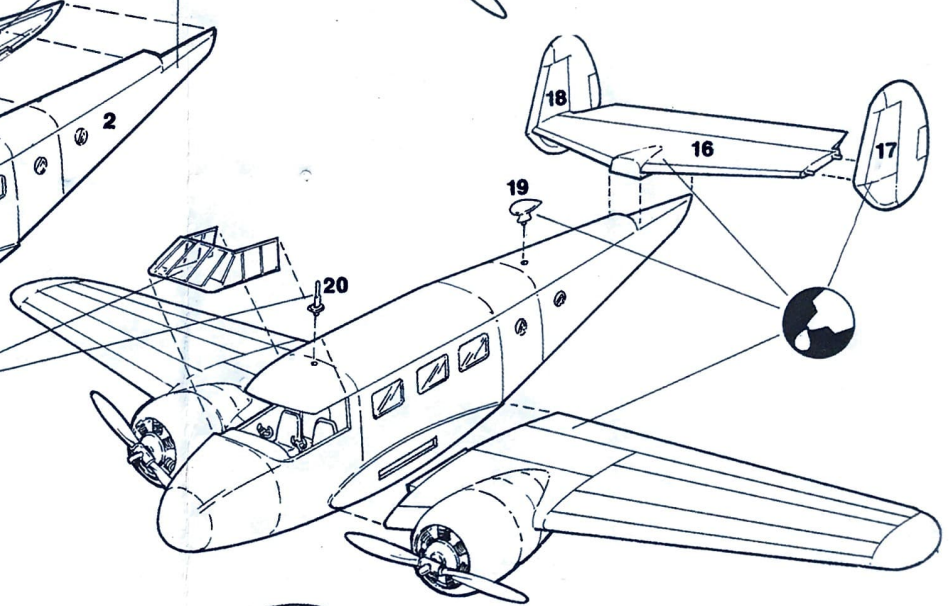
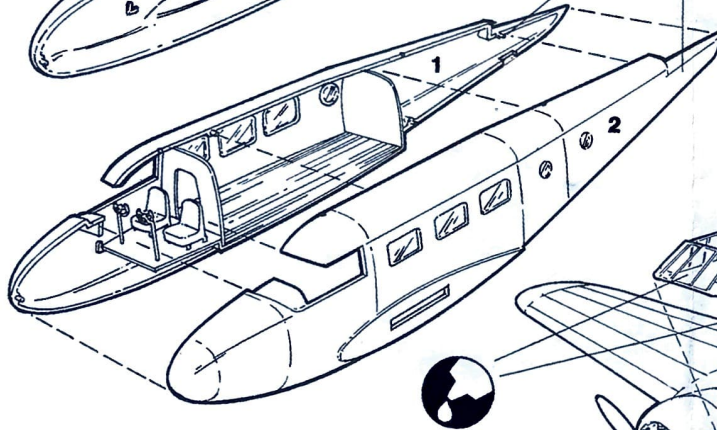
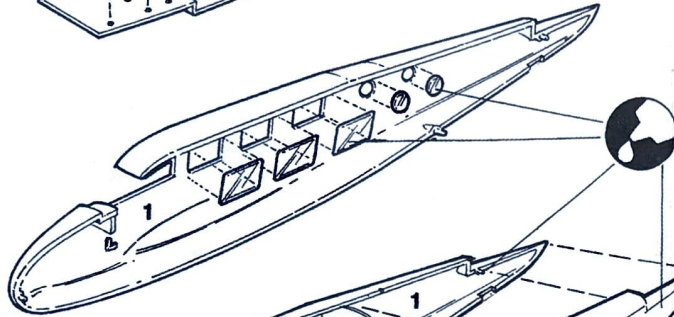
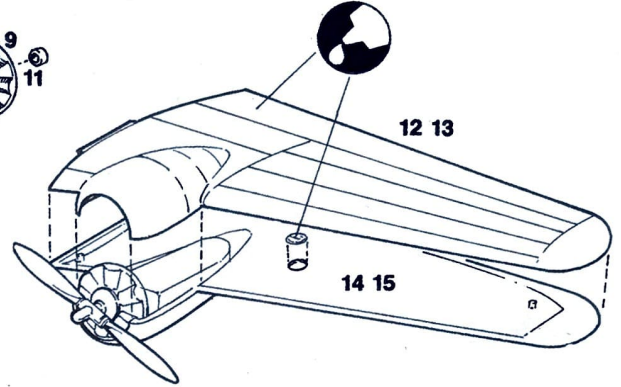
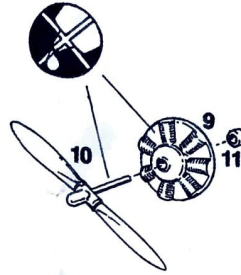
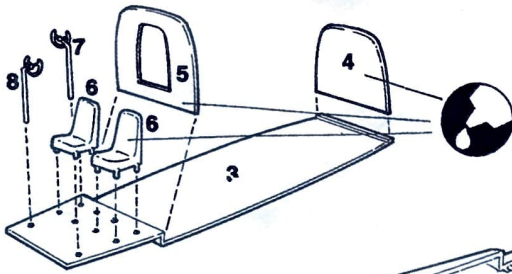
Triebwerk	: 2XPW R-985 Wasp
Abfulggewicht	: 3405 kg
Startschub	: 450 kp
Höchstgeschwindigkeit	: 360 km/h
Spannweite	: 14.52 m
Dienstgipfelhöhe	: 8230 m
Lange	: 10.43 m
Reichweite	: 1931 km
Höhe	: 2.84 m
Bewaffnung	: -



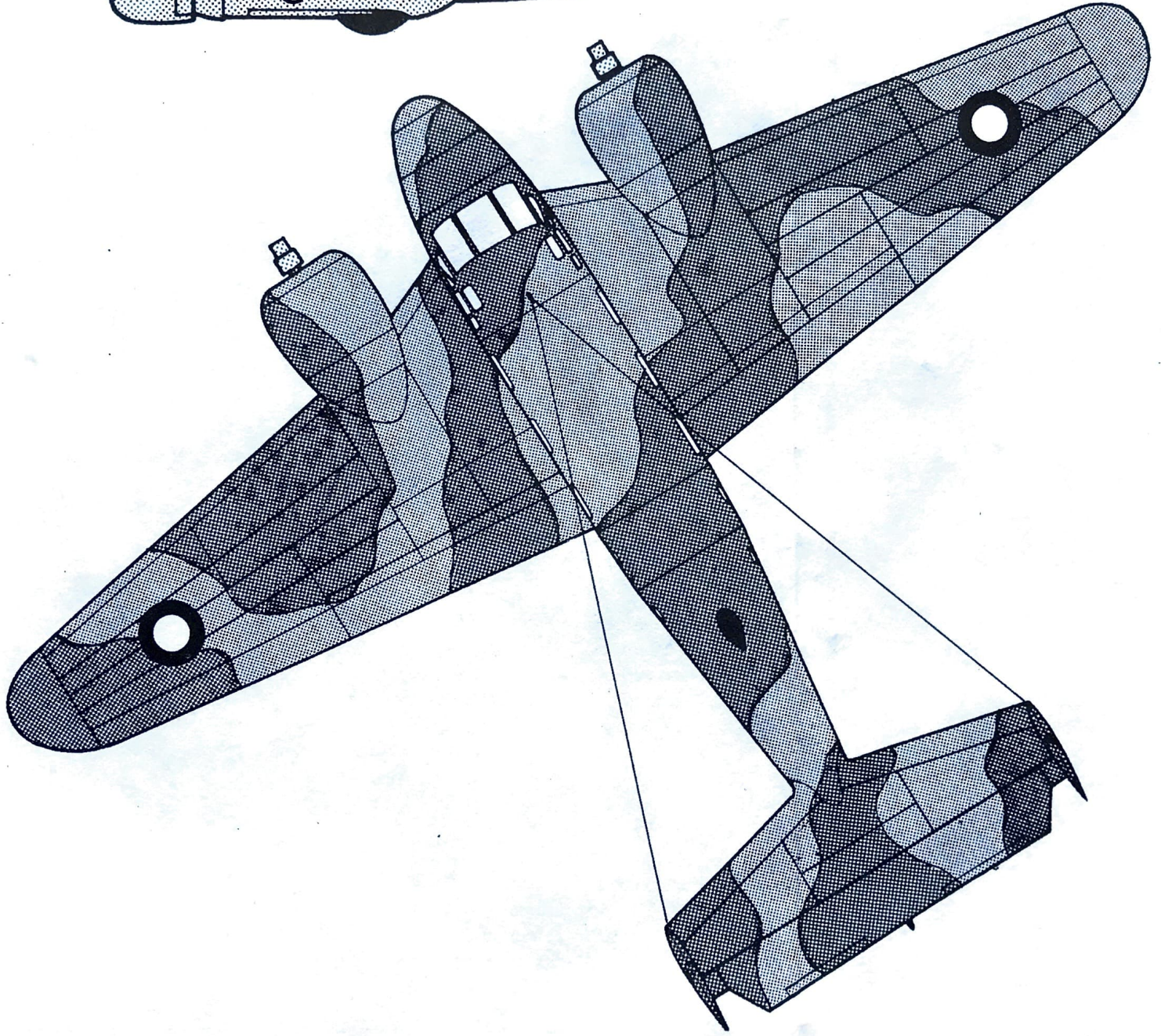
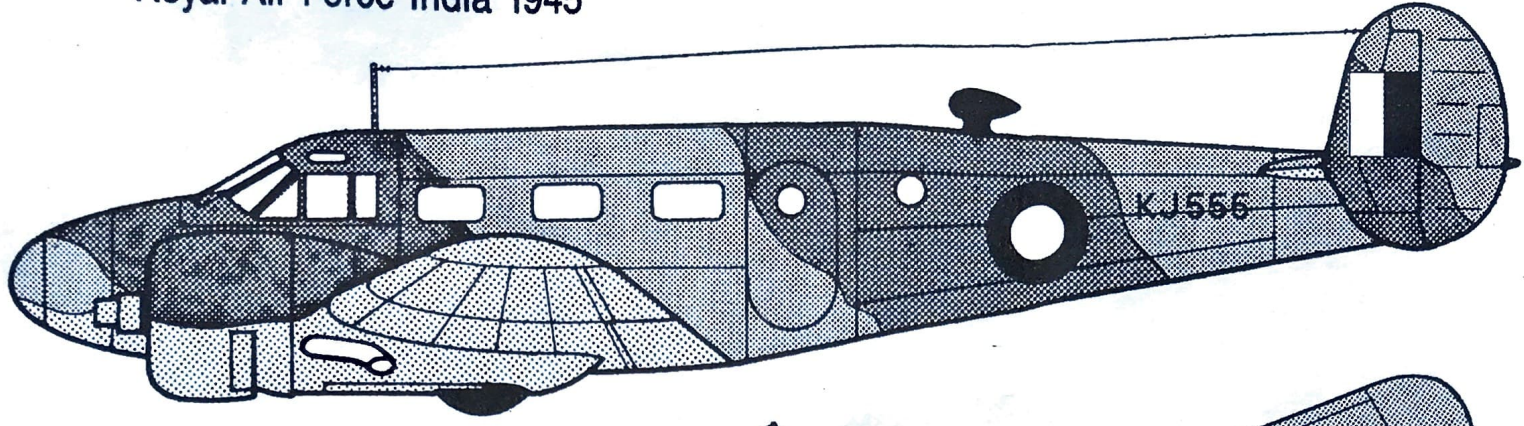
YAPISTIRIN
GLUE
KLEBEN



YAPISTIRMAYIN
DO NOT GLUE
NICHT KLEBEN

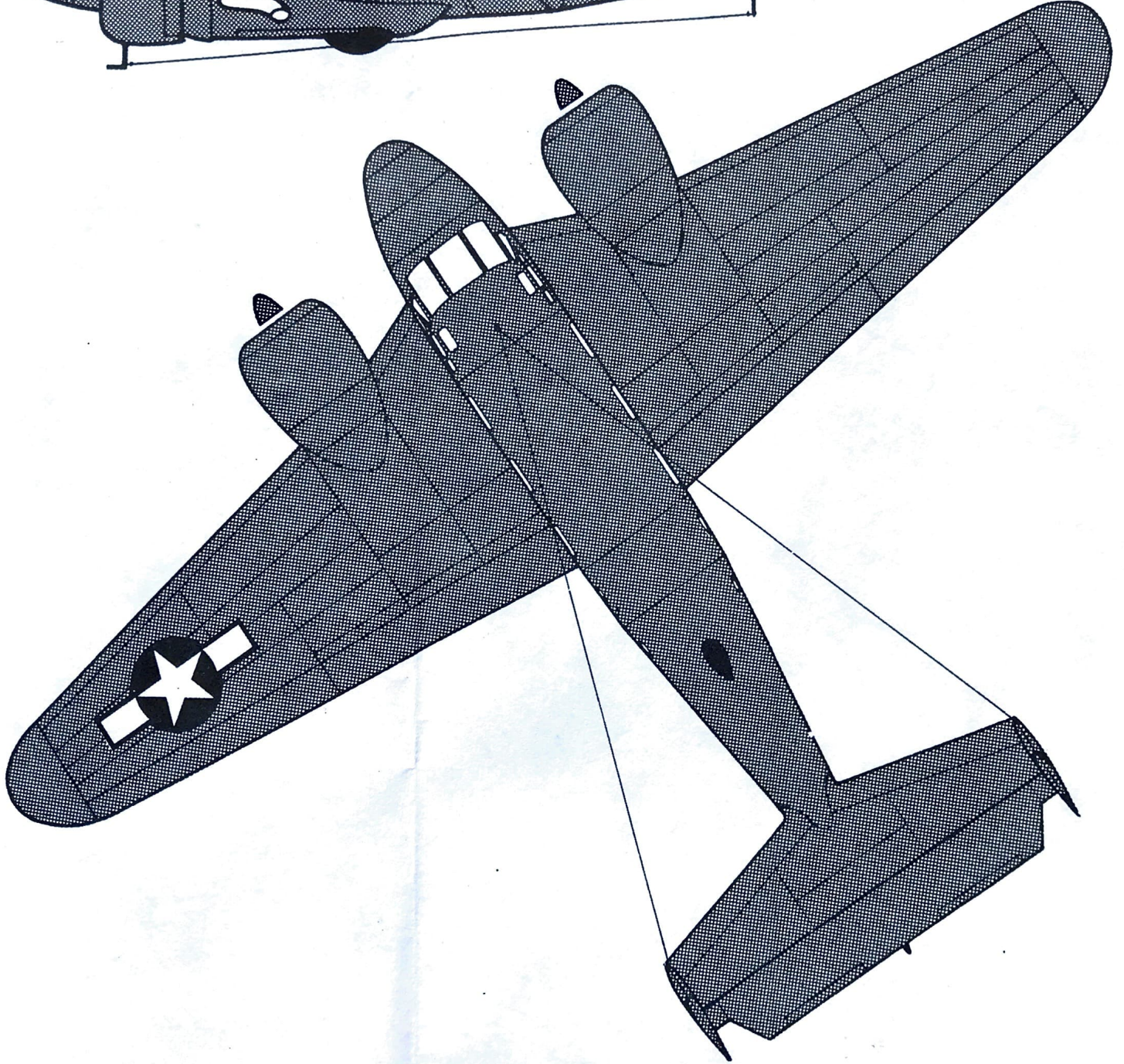
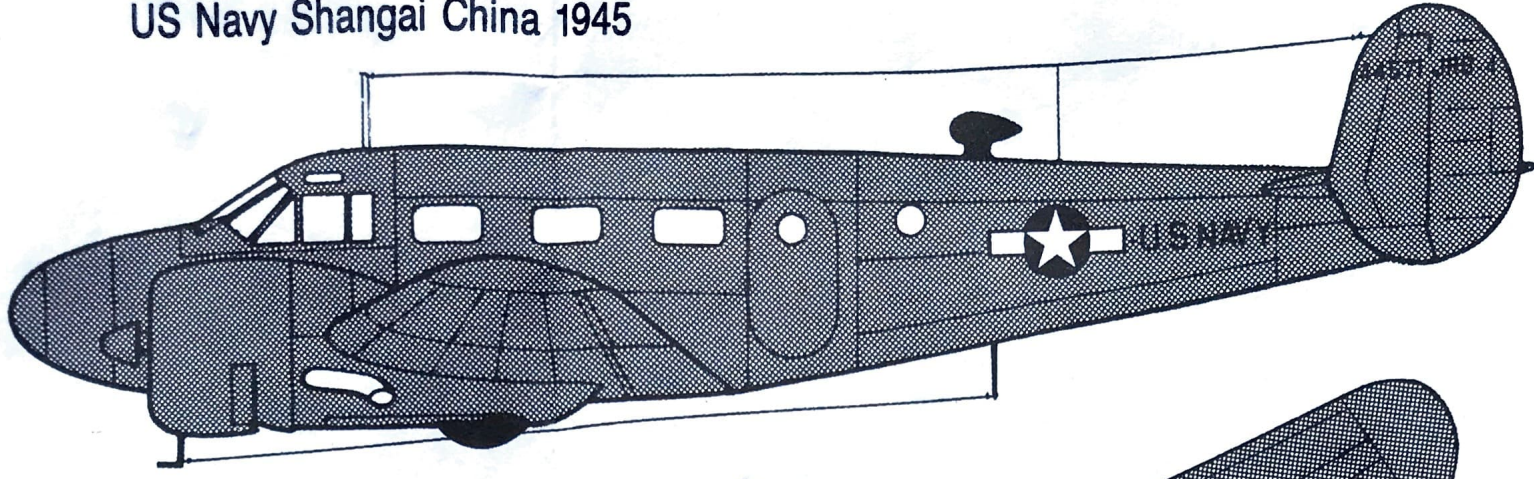


C-45 İngiliz Kralliyet Hava Kuvvetleri Hindistan 1945
Royal Air Force India 1945



	TÜRKÇE	ENGLISH	GERMAN	FS	HUMBROL AUTHENTIC	HUMBROL	REVEL	XTRA COLOR	MOLAK	MODEL MASTER	POLLYS	GUNZE SANGYO	TAMIYA
	KOYU GRİ	OCEAN GREY	MATT OZEAN GRAU	36152	HB-3	106	47	X-6	LB-3	—	—	—	—
	AÇIK GRİ	MEDIUM SEA GREY	MATT HELL GRAU	36270	HB-6	64	75	X-3	LB-6	—	—	H-335	—

C-45 ABD Deniz Kuvvetleri Şangay Çin 1945
US Navy Shanghai China 1945



	TÜRKÇE	ENGLISH	GERMAN	FS	HUMBROL AUTHENTIC	HUMBROL	REVEL	XTRA COLOR	MOLAK	MODEL MASTER	POLLYS	GUNZE SANGYO	TAMIYA
	PARLAK DENİZ MAVİSİ	SEA BLUE GLOSS	GLANZ SEE BLAU	15042	HU-24	181	350	X-121	FSC-11	—	—	H-54	—
	KOYU YEŞİL	DARK GREEN	MATT DUNKEL GRÜN	34079	HB-1	30	363	X-1	LB-1	1710	814	H-330	XF-58



KJ 555



KJ 555



KJ 555
KJ 555



PM
RODEL
PM-304
PRINTED IN
TURKEY

