**SH 72059 DH.103 Sea Hornet NF.Mk.21 "All Weather Navy Fighter" 1/72**

**(GB)** In early 1941, the British Air Ministry asked Sir Geoffrey de Havilland to consider designing a long-range fighter, based on the successful Mosquito design, for use in the Far East theatre of operations. Beginning life as a private venture, the Air Ministry soon allocated the design the specification number F.12/43, following the Ministry of Aircraft Production examination of a wooden mock-up of the Hornet in January 1943.

For very early on in the design process, de Havilland consulted Rolls Royce over the choice of the power plant and the famous Merlin was chosen for its slim profile and small cross section. Similar in looks to the Mosquito, the Hornet was much smaller, but was also made primarily of wood. The prototype first flew on 28 July 1943, with Sir Geoffrey at the controls, just 13 months after the order had been placed. New techniques of bonding wood and metal were used to fabricate the wings, made possible by a new adhesive called "Redux".

During the testing phase, all pilots who flew the Hornet were impressed by the speed, rate of climb and manoeuvrability of this exceptional aircraft. The first production aircraft was delivered on 28 February 1945, but the Hornet was too late to see service in WW2. The Royal Navy wanted also to have an aircraft of similar performance. The Admiralty issued therefore the specification N 5/44, requesting a modification of the Hornet to a naval fighter. The De Havilland company modified a number of Hornet Mk.1 machines. The machines got a folding wing, a landing hook and they were equipped with device and outfit necessary for operation on aircraft carriers.

Despite the increase of weight remained the performance of the new Sea Hornets F. Mk.20, as they were denominated, practically corresponding to the original Hornet. The first prototype made its maiden flight on April 19, 1945 and landed on an aircraft carrier, commanded by the famous pilot E. Brown on August 10, 1945. In series production were the fighter version F. Mk.20 and the night fighter version NF.Mk. 21. Of the unarmed reconnaissance version PR.Mk 22 were built only 13 pieces. Sea Hornets saw never combat actions. They served till the fifties. With the coming of jet machines discarded were first the fighter and later the night fighter version. The year 1957 did survive not even one piece of Sea Hornet and so unfortunately, in the same way as the Hornet, no one of these aircraft is preserved till the present times.

*Technical Specifications:* Span 45 ft 0 in (13.72m), length 36ft 8in (11.17m), height 14ft 2in (4.32m). Maximum speed in low level was 467mph (752km/h). Service ceiling was 35,000ft (10,670m). Flying Range was 2,050 miles (4,025km).

*Armament* was four 20mm Hispano cannon and either two 1,000lb (454kg) bombs or eight 60lb (27.24kg) rocket projectiles.

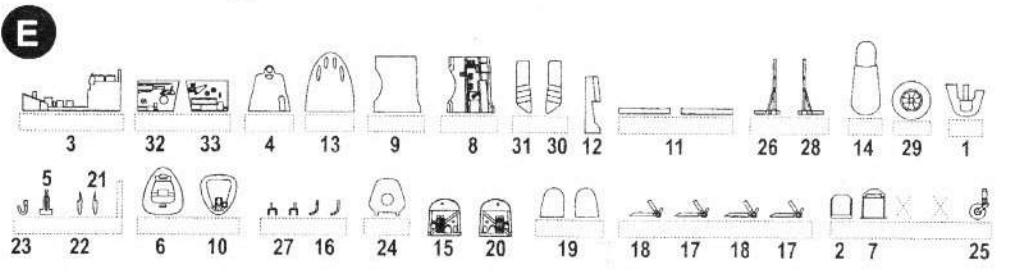
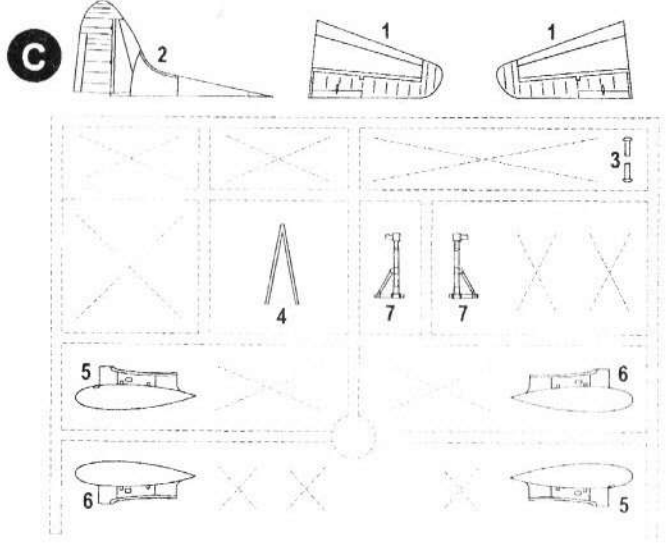
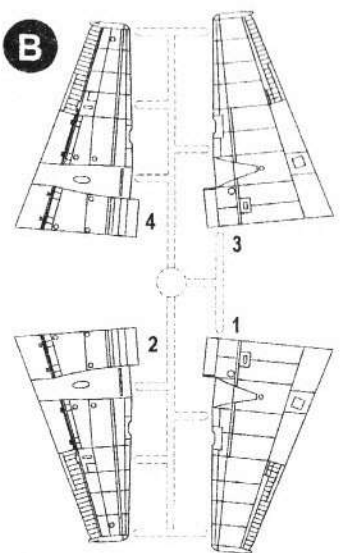
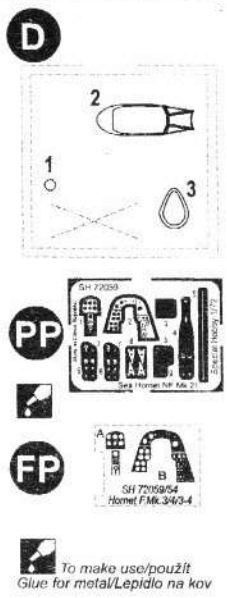
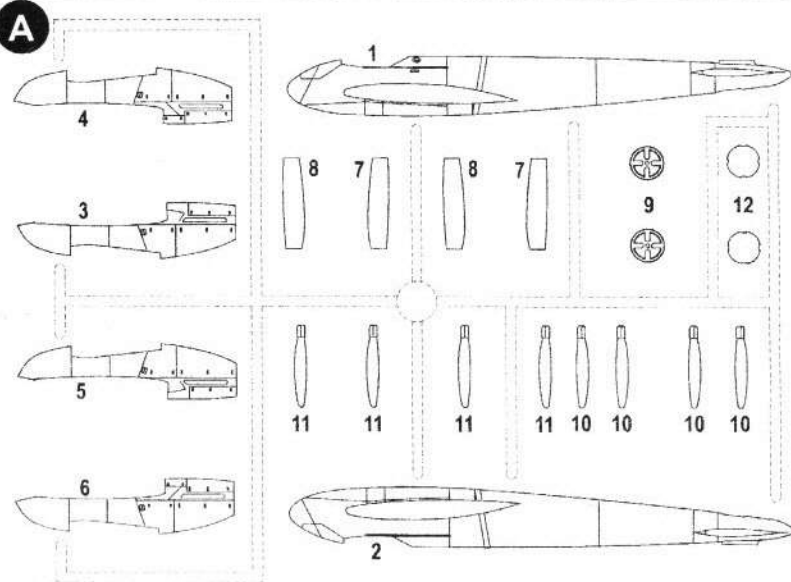
**(CZ)** Počátkem roku 1941 požádalo Britské Ministerstvo letectví Sira Geoffrey de Havillanda, aby uvažoval o projektu nového stíhacího letounu s dlouhým doletem, který by mohl být v budoucnu operačně nasazen do válečných operací na Dálném Východě. Konstrukce nového letounu měla vycházet z úspěšného letounu Mosquito. Projekt, který byl zahájen jako soukromý podnik, dostal brzy od Ministerstva letectví číslo specifikace F.12/43. Dřevěná maketa nového letounu byla pak postavena v lednu 1943. V počáteční fázi projektu konzultoval Geoffrey de Havilland s továrnou Rolls Royce otázku výběru vhodného motoru pro tento nový letoun.

Po konzultacích byla jako nejlepší varianta zvolen motor Merlin, a to především pro jeho štíhlý profil s malým průřezem. Nový stíhací letoun byl svoji koncepcí vzhledově podobný letounu Mosquito, byl však rozměrově menší. Při jeho konstrukci bylo jako základní materiál použito opět dřevo. Prototyp, který byl postaven za 13 měsíců po obdržení objednávky, poprvé vzlétl dne 28. července 1943 a letoun byl pilotován Sirem Geoffrey de Havillandem. Při konstrukci letounu byla použita nová technologie spojování dřeva a kovu za použití nového lepidla nazvaného "Redux".

Běhemkušebních letů byli všichnikušební piloti nadšeni rychlostí, parametry stoupání a manévrovatelností tohoto vyjímečného letounu. První sériový stroj byl dodán 28. února 1945, přesto však se letoun Hornet již nedostal k operačnímu nasazení během 2. světové války. Royal Navy také chtělo mít letoun podobných výkonů. Admirálita proto vydala specifikace N.5/44, požadující úpravu Hornetu na námořní stíhač. Firma De Havilland upravila několik strojů Hornet Mk.1. Stroje dostaly sklopné křídlo, přistávací hák a byly vybaveny zařízeními a výbavou nutnou pro provoz na letadlových lodích. Přes nárůst hmotnosti zůstaly výkony nových Sea Hornetů F.Mk.20, jak byly označeny, prakticky shodné s původním Hornetem. První prototyp vzlétl 19. dubna 1945 a na letadlové lodi přistál pilotován slavným test pilotem E. Brownem 10. srpna 1945. V sérii byly stavěna stíhací verze F.Mk.20 a noční stíhací NF.Mk.21. Neozbrojené průzkumné verze PR.Mk.22 bylo postaveno jen 13 kusů. Sea Hornety se nikdy nedostaly do bojových akcí. Sloužily do padesátých let. S nástupem proudových strojů byly nejprve vyráženy stíhací a posléze i noční stíhací verze. Rok 1957 nepřežil jediný kus Sea Hornetu a tak se bohužel, stejně jako Hornet, do dnešních dnů žádný nedochoval.

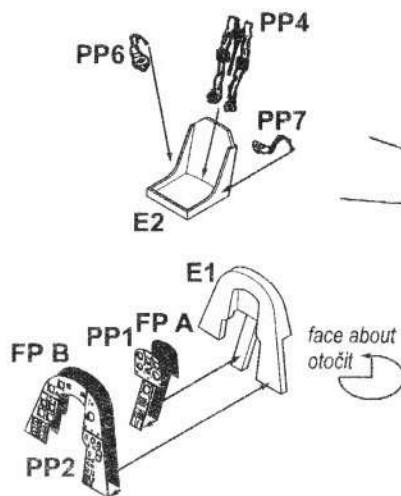
*Technické údaje:* Rozpětí 13,72m. Délka 11,17m. Výška 4,32m. Max. rychlost u země 752Km/h, operační dostup 10670m, dolet 4025 km  
Výzbroj: čtyři kanony 20mm Hispano, dvě pumy 454kg nebo osm raket 60lb (27,24kg)

# PARTS - DÍLY

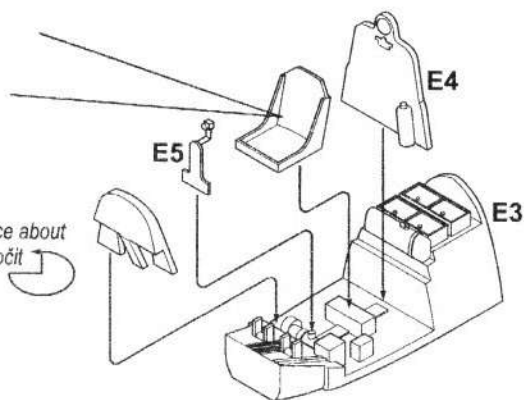


# ASSEMBLY - SESTAVA

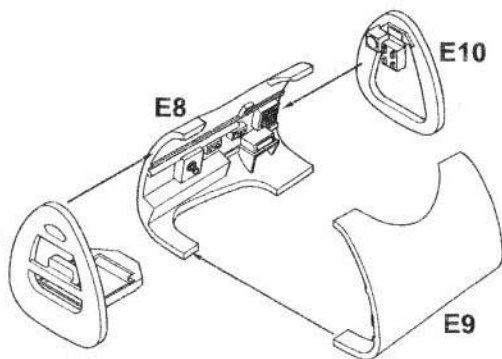
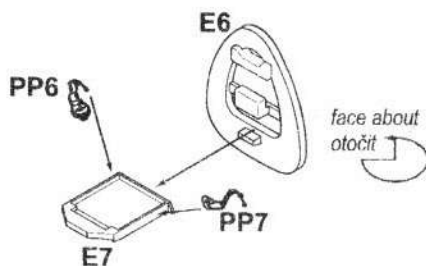
1



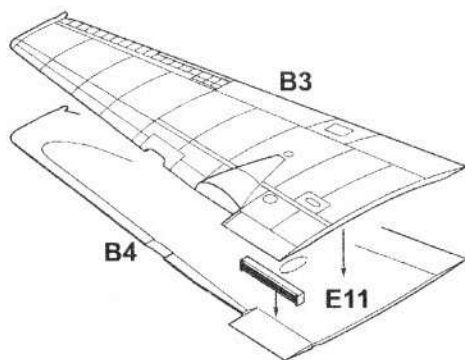
All cockpit parts  
Díly v kokpitu  
zašlá černošedá  
COLOUR



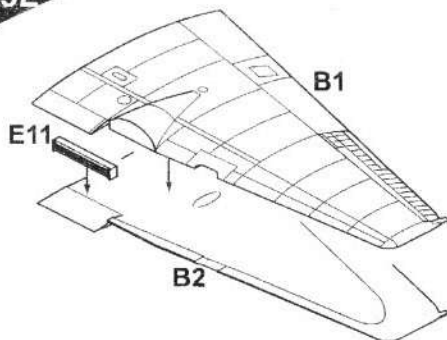
2



3R



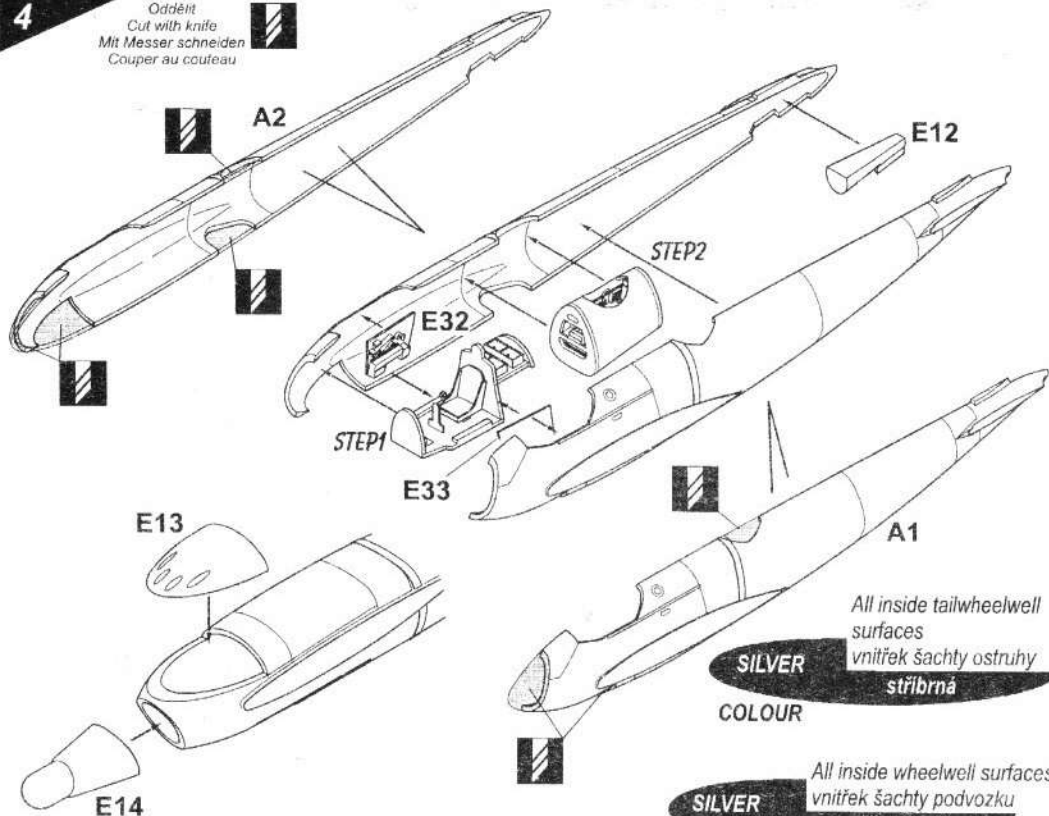
3L



# ASSEMBLY - SESTAVA

4

Oddělit  
Cut with knife  
Mit Messer schneiden  
Couper au couteau



All inside tailwheelwell surfaces

SILVER

vnitřek šachty ostruhy  
stříbrná

COLOUR

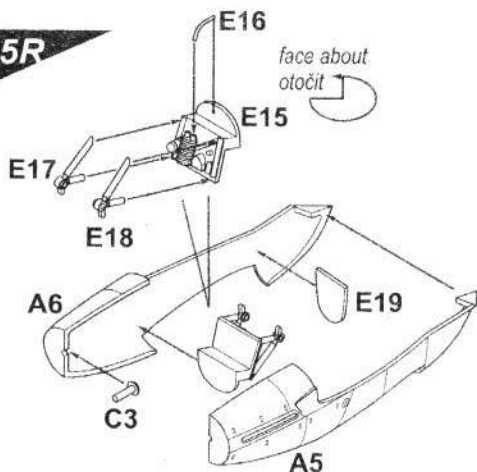
All inside wheelwell surfaces

SILVER

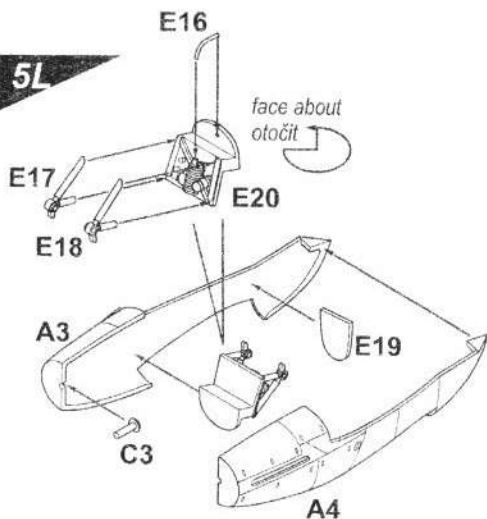
vnitřek šachty podvozku  
stříbrná

COLOUR

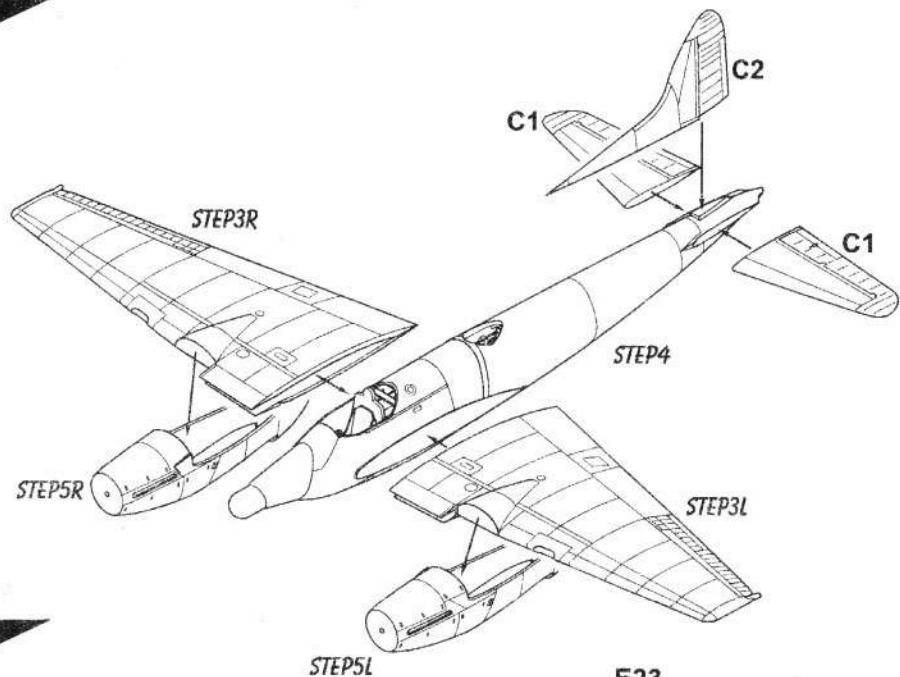
5R



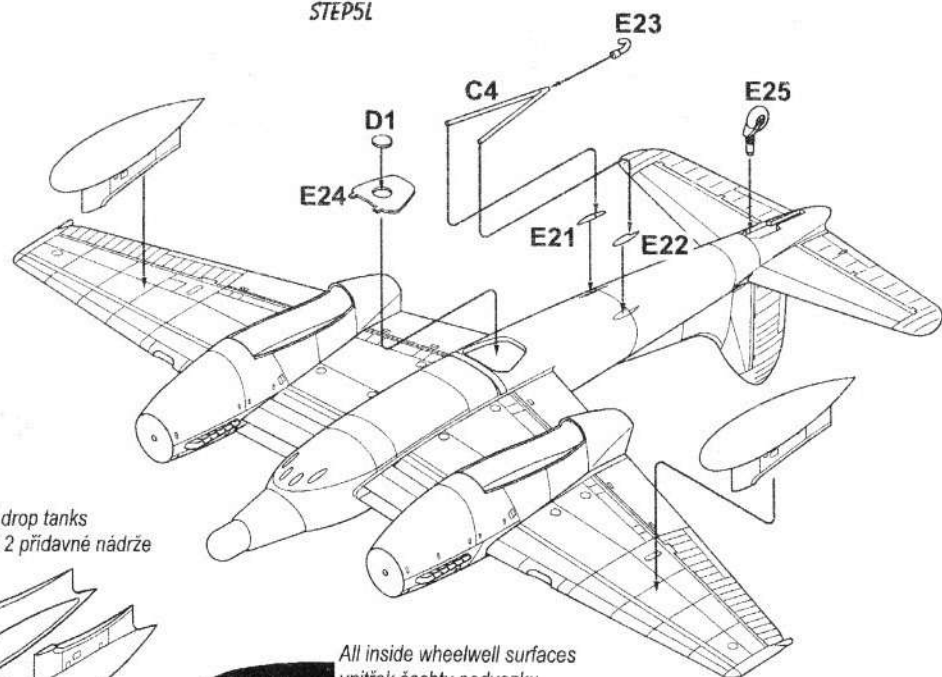
5L



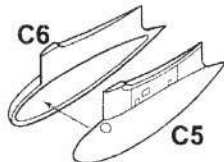
6



7



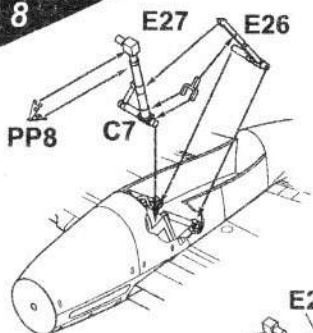
Make 2 drop tanks  
Vyrobt 2 prídavné nádrže



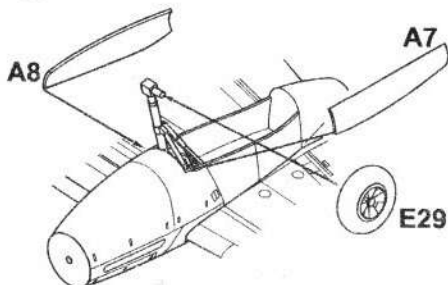
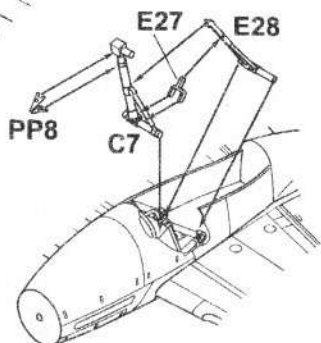
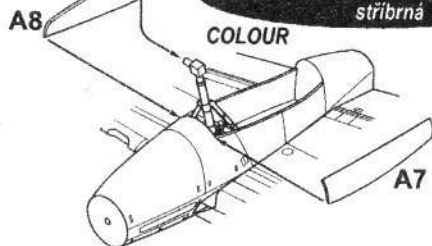
All inside wheelwell surfaces  
vnitrek šachty podvozku  
stříbrná  
**SILVER**  
COLOUR

5

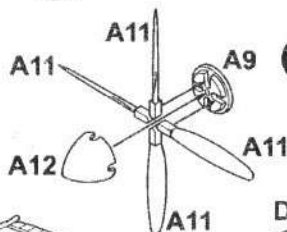
8



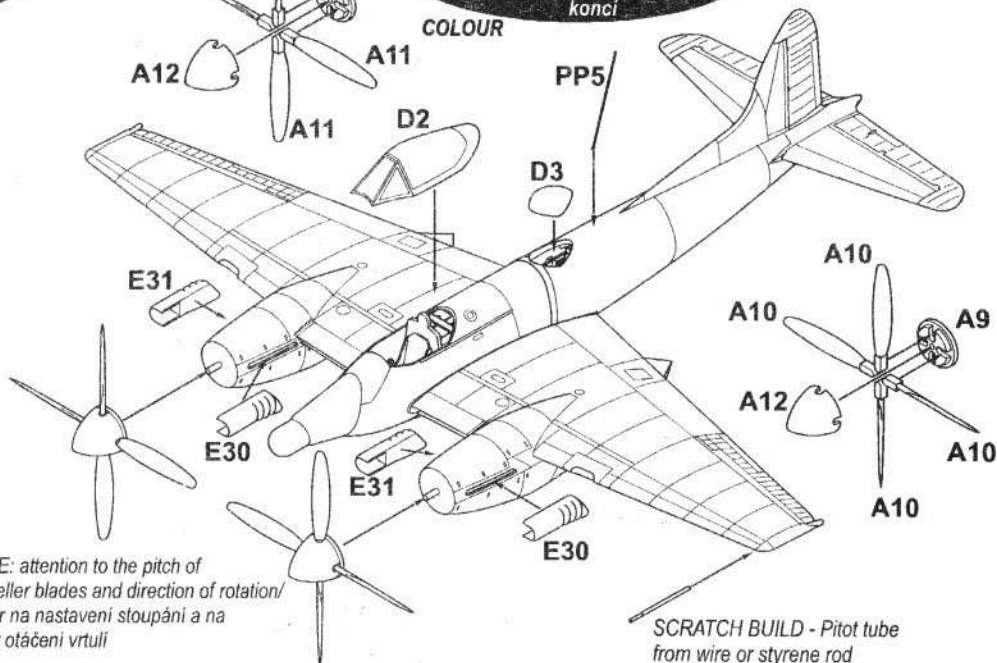
E29  
All gear strut parts  
and wheel hub/  
díly podv. nohy a  
disk kola  
stříbrná  
**SILVER**  
COLOUR



9



A10, A11pts  
FLAT BLACK  
YELLOW TIPS  
černá se žlutými  
kancí  
**COLOUR**



NOTE: attention to the pitch of  
propeller blades and direction of rotation/  
pozor na nastavení stoupání a na  
směr otáčení vrtulí

SCRATCH BUILD - Pitot tube  
from wire or styrene rod

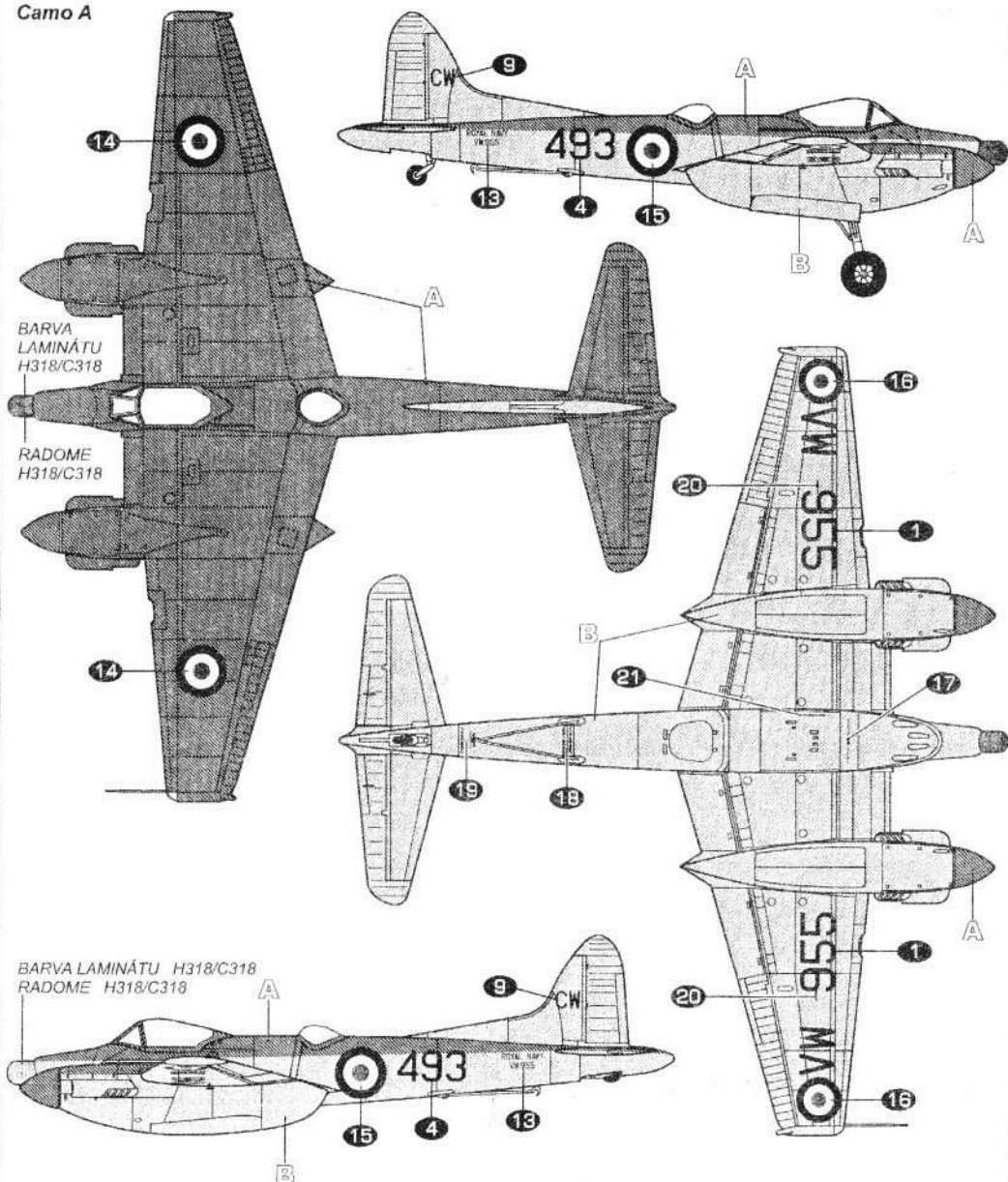
# ZBARVENÍ a OZNAČOVÁNÍ

CAMOUFLAGE and MARKING, TARNUNG und KENNUNG, CAMOUFLAGE et DESIGNATION



Sea Hornet NF Mk.21 493-CW/VW955, 809. Squadron FAA, 1950  
 Sea Hornet NF Mk.21 493-CW/VW955 of 809. Squadron FAA, 1950

Camo A



BARVA LAMINÁTU H318/C318  
 RADOME H318/C318

H331/H331

Tmavá mořská šedá  
 Dark Seagrey

H74/C26

Světle šedozelená  
 Sky Type S

Info

Barvy GUNZE  
 GUNZE colours No.

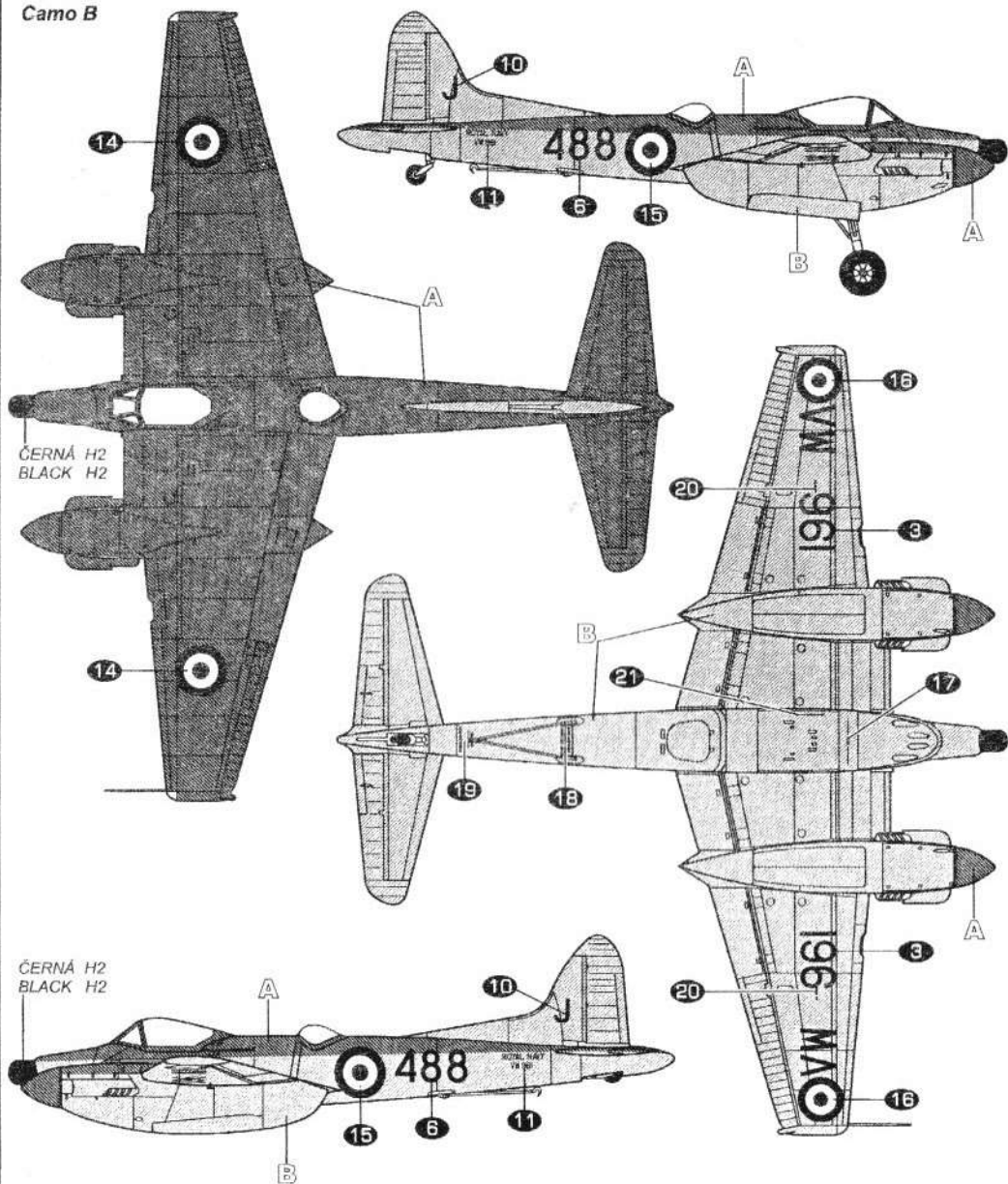
# ZBARVENÍ a OZNAČOVÁNÍ

CAMOUFLAGE and MARKING, TARNUNG und KENNUNG, CAMOUFLAGE et DESIGNATION



Sea Hornet NF Mk.21 488-J/VW961, 809. Squadron FAA, HMS Eagle, 1953  
 Sea Hornet NF Mk.21 488-J/VW961 of 809. Squadron FAA, HMS Eagle, 1953

Camo B



ČERNÁ H2  
BLACK H2

H331/H331

Tmavá mořská šedá  
Dark Seagrey

H74/C26

Světle šedozelená  
Sky Type S

Info

Barvy GUNZE

GUNZE colours No.



# ZBARVENÍ a OZNAČOVÁNÍ

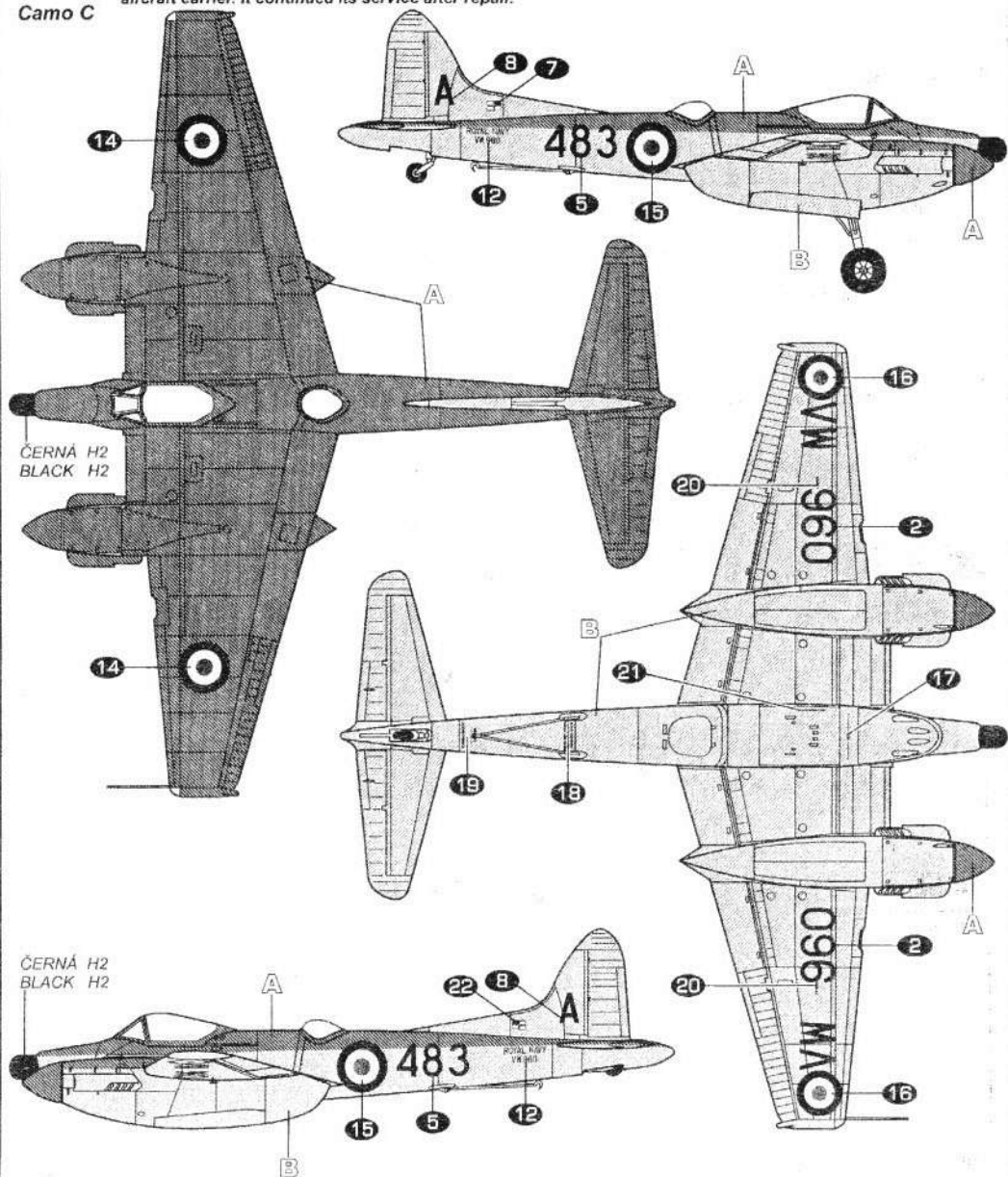
CAMOUFLAGE and MARKING TARNUNG und KENNUNG CAMOUFLAGE et DESIGNATION



Sea Hornet NF Mk.21 483-A/VW960, 809. Squadron FAA. V roce 1953 letoun havaroval při přistání na letadlové lodi HMS Eagle. Po opravě dále létal.

Sea Hornet NF Mk.21 483-A/VW960 of 809. Squadron FAA. In 1943 the aircraft crash-landed on the HMS Eagle aircraft carrier. It continued its service after repair.

Camo C



H331/H331

Tmavá mořská šedá  
Dark Seagrey

H74/C26

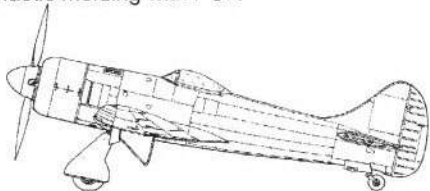
Světle šedozelená  
Sky Type S

Info

Barvy GUNZE

GUNZE colours No.

Plastic molding with PUR

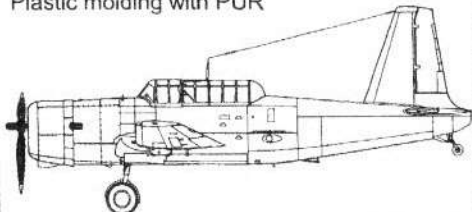


and Photo - etched parts

**1/72 scale**

**SH72103 Hawker Tempest Mk. II**

Plastic molding with PUR

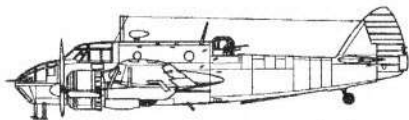


and Photo - etched parts

**1/72 scale**

**SH72042 Vengeance TT version**

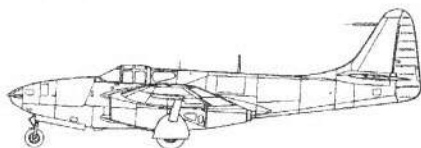
Plastic molding with PUR parts



**1/72 scale**

**SH72083 Bristol Beaufort Mk. II**

Plastic molding with PUR

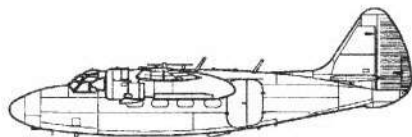


and Photo - etched parts

**1/72 scale**

**SH72084 YP-59 Airacomet**

Plastic molding with PUR

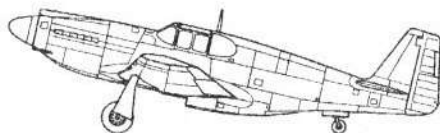


and Photo - etched parts

**1/72 scale**

**SH72105 Pembroke Mk. I "Cold War Spy Plane"**

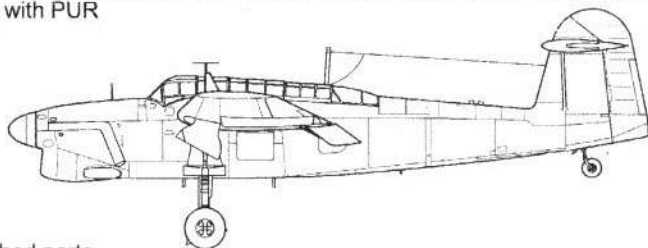
Plastic molding with PUR parts



**1/72 scale**

**SH72041 Mustang Mk. I RAF**

Plastic molding with PUR



and Photo - etched parts

**1/48 scale**

**SH48021 Fairey Barracuda Mk. II**

955

960

961

493

483



VW ①

VW ②

VW ③

④  
493

⑤  
483



955

960

961

A ⑧ A

488

14

CW ⑨ CW

⑥  
488



VW

VW

VW

J ⑩ J

ROYAL NAVY  
VW 961

⑪

ROYAL NAVY  
VW 961

⑬  
— SLING —

⑭  
— SLING LESS WINGS  
— TRETTLE LESS WINGS —

ROYAL NAVY  
VW 960

⑫

ROYAL NAVY  
VW 960

⑮  
— TAIL SLING —  
— JACK AND TRETTLE —



15



BOB K P

⑯

ROYAL NAVY  
VW 955

BOB K P

⑰

ROYAL NAVY  
VW 955

AIR CHARGING POINT



16

SH 72059

Made in Czech Republic



1



2



3

4



5



6



8



3



9



Special Hobby 1172

Sea Hornet NF Mk.21

A



B

SH 72059  
Sea Hornet Nk.21